

INSTRUCTIONS FOR USE
(ORIGINAL INSTRUCTION)

BRUGSANVISNING

BETRIEBSANLEITUNG

MODE D'EMPLOI

INSTRUCCIONES DE USO

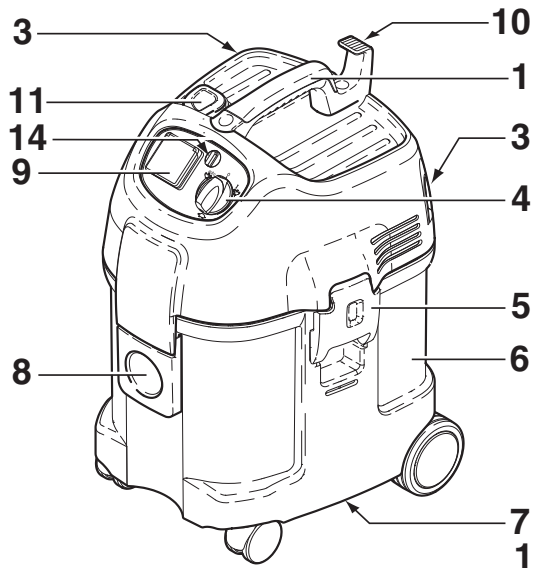
IVB 3-M/5-M/7-M



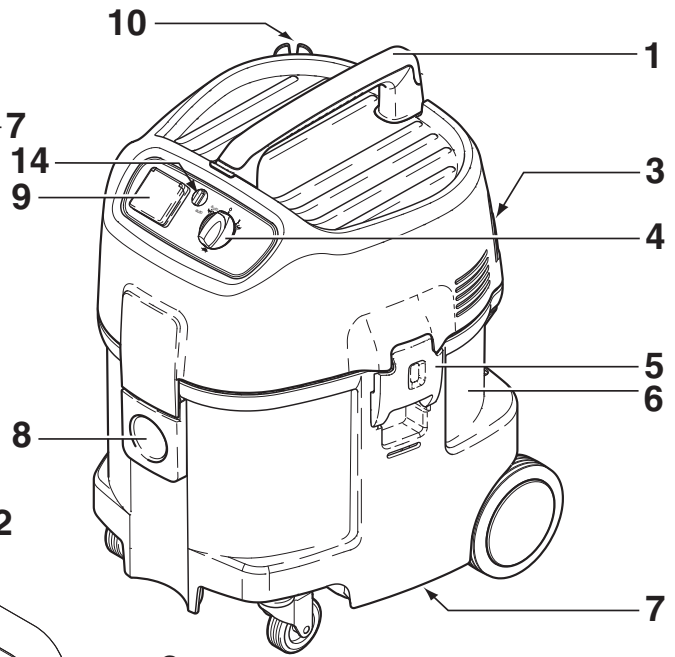
Nilfisk

trusted since 1906

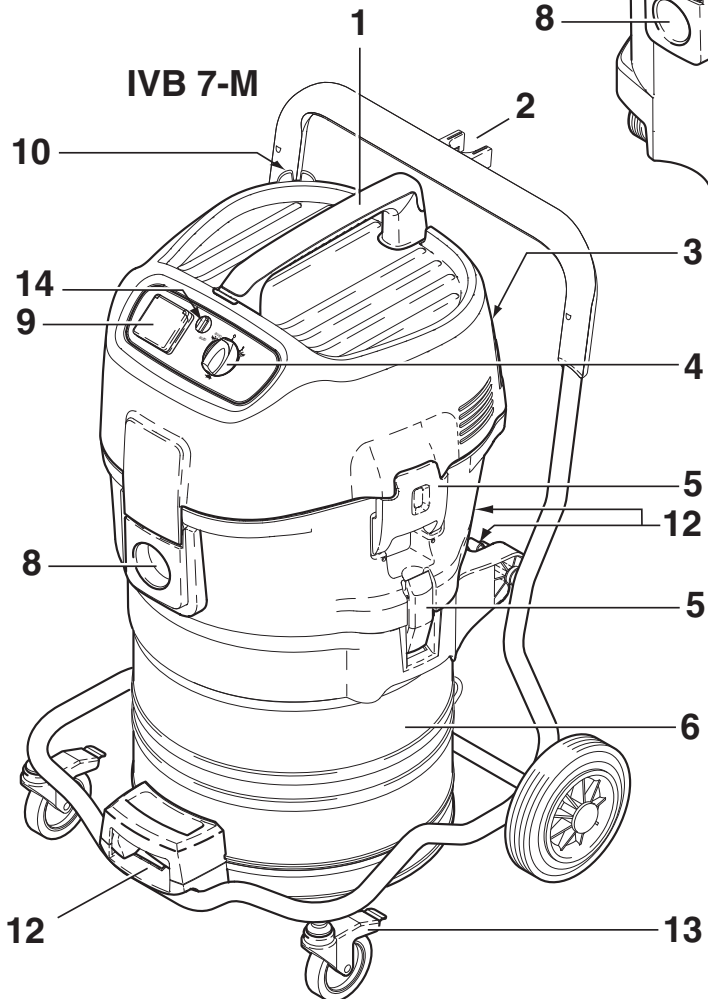
IVB 3-M



IVB 5-M



IVB 7-M



EN	Operating instructions	2
DE	Bedienungsanweisungen	18
FR	Instructions de fonctionnement	34
NL	Gebruiksaanwijzingen	50
IT	Istruzioni per l'uso	67
NO	Bruksanvisning	84
SV	Bruksanvisning	101
DA	Betjeningsvejledning	118
FI	Käyttöohje	134
SL	Navodila za delovanje	150
HR	Upute za uporabu	166
SK	Návod na obsluhu	192
CS	Návod k obsluze	198
PL	Instrukcje dotyczące obsługi	214
HU	Használati útmutató	231
RU	Руководство по эксплуатации	248
ES	Instrucciones de funcionamiento	265
PT	Instruções de Funcionamento	282
EL	Οδηγίες λειτουργίας	299
TR	Kullanma Talimatları	316

İçindekiler

1	Önemli güvenlik bilgileri	317
2	Cihazın tanımı	
2.1	Kullanım amacı.....	319
2.2	Kumanda elemanları	320
3	İşletmeye almadan önce	
3.1	Süpürge montajı	320
4	Kullanılması / İşletme	
4.1	Bağlantılar	320
4.1.1	Emme hortumunun bağlanması	320
4.1.2	Elektrik bağlantısı	320
4.1.3	Elektronik cihazların bağlanması.....	321
4.2	Süpürge çalıştırılması.....	321
4.2.1	Şalter konumu "I"	321
4.2.2	Şalter konumu "auto"	321
4.2.3	Emme kuvveti ayarlaması	321
4.3	Debi kontrolü denetimi	321
4.4	Sesli ikaz sinyali	322
4.5	Filtre elemanının temizlenmesi (IVB 3-M)	322
4.6	Filtre elemanının temizlenmesi (IVB 5-M/7-M)	322
5	Kullanıldığı alanlar ve çalışma metotları	
5.1	Çalışma teknikleri	323
5.1.1	Kuru maddelerin emilerek temizlenmesi	323
5.1.2	Sıvı maddelerin emilerek temizlenmesi.....	324
6	Çalışmadan sonra	
6.1	Süpürge kapatılması ve muhafaza edilmesi	324
7	Bakım	
7.1	Bakım planı	325
7.2	Bakım çalışmaları	325
7.2.1	İmha torbasının değiştirilmesi.....	325
7.2.4	Pislik kabının boşaltılması (IVB 7-M)	326
7.2.2	Filtre torbasının değiştirilmesi.....	326
7.2.3	Pislik kabının boşaltılması (IVB 3-M/5-M)	326
7.2.5	Filtre elemanının değiştirilmesi (IVB 3-M)	327
7.2.6	Filtre elemanının değiştirilmesi (IVB 5-M/7-M)	327
8	Arızaların giderilmesi	328
9	Diğerleri	
9.1	Cihazın tekrar değerlendirmeye tabi tutulması	329
9.2	Garanti.....	329
9.3	Kontroller ve ruhsatlar	329
9.4	Teknik özellikler	330
9.5	Aksesuarlar	330
9.6	AB Normlarına Uygunluk Beyanı.....	331

1 Önemli güvenlik bilgileri

Bilgi ve uyarı işaretleri



Süpürgeyi çalıştırmadan önce işletme kılavuzunu mutlaka okuyunuz ve çabuk erişebileceğiniz bir yerde muhafaza ediniz.



Bu sembol, dikkat edilmeyince süpürge ve fonksiyonu için tehlike teşkil edebilecek güvenlik uyarılarına dikkat çeker.



Dikkat edilmeyince insanlar için tehlike teşkil edebilecek güvenlik uyarıları, bu tehlike sembolü ile işaretlenmiştir.



Burada, çalışmayı rahatlatacak ve güvenli bir işletme sağlayan tavsiyeler veya bilgiler / uyarılar bulunmaktadır.

Kendi güvenliğiniz için

Süpürge sadece kullanılması hususunda eğitilmiş ve özellikle kullanma ödevi verilmiş kişilerce kullanılmalıdır.

Bu cihazın, düşük fiziksel, algısal ya da zihinsel yeteneklere sahip, veya deneyim ve bilgi eksikliği olan kişiler (çocuklar dahil) tarafından kullanılması amaçlanmamıştır.

Araçla oynamalarını sağlamak için çocuklar denetim altında tutulmalıdırlar.

Temizlik ve kullanıcı bakımı, gözetim olmadan çocuklar tarafından yapılmamalıdır.

Süpürge, geçerli olan ulusal yönetmeliklere göre kullanılmalıdır. İşletme kılavuzunun ve kullanılan ülkede geçerli olan bağlayıcı kazaları önleme mevzuatlarının yanı sıra, güvenli ve amaca uygun çalışmak için, genel olarak kabul edilen ve tanınan teknik kurallara da dikkat edilmelidir.

Güvenlik açısından sorunlu olabilecek her türlü çalışma tarzı yasaktır.

Taşıması

Taşımadan önce pislik kabının bütün kapaklarını kapatınız. Pislik kabı içinde sıvı bulunduğu anda, cihazı ters çevirmeyiniz

veya yanının üzerine yatırmayınız. Cihazı vinç halkasıyla yukarı kaldırmayınız.

Kullanım amacı ve amacına uygun kullanım

Bu işletme kılavuzunda tarif edilen cihazlar

- örn. oteller, okullar, hastaneler, fabrikalar, dükkanlar, bürolar ve kiralık işletmeler gibi ticari yerlerde
- yayılma sınır değeri 0,1 mg/m³ üzerinde olan tozların (toz sınıfı M) emilmesi için kullanılmaya elverişlidir.

(örn. magnezyum, alüminyum tozu vs.)

Toz gidericilerinde, cihazdan çıkan hava tekrar mekanın içine verildiğinde, mekan içinde yeterli bir havalandırma oranının olması gerekmektedir (lütfen bu hususta geçerli olan ulusal hükümlere dikkat ediniz).

Aşağıdaki malzemelerin emdirilmesi uygun değildir:

- sıcak malzemeler (yanan izmaritler, sıcak kül vs.)
- yanabilir, patlayabilir, aşındırıcı sıvılar (örn. benzin, solventler, asitler, lavgalar vs.)
- yanabilir, patlayabilir tozlar

Cihazı kullanacak personel çalışmadan önce aşağıdaki hususlarda bilgilendirilmelidir:

- cihazın nasıl kullanıldığı
- emilen malzemeden kaynaklanan tehlikeler
- emilen malzemenin emniyetli bir şekilde yok edilmesi

¹⁾ Özel aksesuarlar model varyantları
Orijinal Kullanım Kılavuzu'nun çevirisi

1997'den bu yana, tehlikeli tozlar ve bunlar için tasarlanmış elektrikli süpürgeler için yeni bir bölüm bulunmaktadır. Bunlar IEC 60335-2-69 (dünya çapında) ve EN 60335-2-69 (Avrupa çapında) tarafından yürütülmektedir.

Operatörlerin, çekilen malzemeğe göre tüm güvenlik yönetmeliklerine uygun hareket etmesi gerekmektedir.

Kullanım sırasındaki güvenlik önlemleri ve emniyet hükümleri

İşletmeye almadan önce

Şebeke bağlantı kablosunu düzenli aralıklarda, örn. çatlak oluşumu veya eskime gibi hasarlar yönünden kontrol ediniz.

Şebeke bağlantı kablosu hasarlıysa, tehlikeleri önlemek için cihazın tekrar kullanılmasından önce Nilfisk Advance servisi tarafından veya bir elektrik uzmanı tarafından yenilenmesi gerekmektedir.

Şebeke bağlantı kablosunu sadece işletme kılavuzunda belirtilen modelle değiştiriniz.

Şebeke bağlantı kablosuna hasar vermeyiniz (örn. üzerinden bir araçla geçerek, çekiştirerek, sıkıştırarak).

Şebeke bağlantı kablosunu sadece doğrudan fişinden tutarak prizden çıkartınız (bağlantı kablosundan çekerek değil).

Cihazın yönetmeliğe uygun durumda olduğu kontrol edilmelidir. Şebeke bağlantı kablolarının fişleri ve kuplajları en azından sıçrayan suya karşı korunmuş olmalıdır.

Kesinlikle hasarlı filtre elemanı ile emme işlemi yapmayınız.

Sıvı maddelerin emilmesi

Köpük oluşumunda ve sıvı çıktığında çalışmaya derhal ara veriniz ve pislik kabını boşaltınız.

İçine monte edilmiş olan şamandırayı (IVB 3-M) veya su seviyesini sınırlandıran dolmuş seviyesi hortumunu (IVB 5-M/7-M) düzenli aralıklarda temizleyiniz ve hasarlar yönünden kontrol ediniz.



Toz sınıfı M (orta). Bu toz sınıfına Maksimum İşyeri Konsantrasyon Değerleri (MAK) $\geq 0,1 \text{ mg/m}^3$ olan tozlar ve ağaç tozları dahildir.

Bu toz sınıfındaki emme cihazları genel cihaz olarak kontrol edilmektedirler. Maksimum geçirgenlik derecesi %0,1 olup, imhası toz oluşturmayacak şekilde gerçekleştirilmelidir.

Sıvılarla ve (sağlığa zararlı) tozlarla nasıl çalışılacağı hakkındaki bilgileri 5. bölümde bulabilirsiniz.

Elektrik

Cihazı elektrik şebekesine bağlamadan önce, cihazın nominal gerilimini kontrol ediniz. Tip levhası üzerinde bildirilen gerilim ile yerel elektrik şebekesi geriliminin aynı olmasına dikkat ediniz.

Bir uzatma kablosunun kullanılması halinde sadece üretici tarafından bildirilen veya daha yüksek kaliteli bir model kullanılmalıdır - bakınız bölüm 9.4 "Teknik özellikler".

Cihazın bir yanlış akıma karşı koruma şalteri üzerinden elektrige bağlanması tavsiye edilir. Bu şalter, toprağa akan elektrik akımı 30 ms kadar bir süre için 30 mA akımı aştığı zaman, akım beslemesini keser veya bu şalter bir toprak hattı test akım devresine sahiptir.

Bir uzatma kablosunun kullanılması halinde, kablonun asgari kesitine dikkat edilmelidir:

Kablo uzunluđu	Kesit	
	<16 A	<25 A
20'ye kadar	ø1.5mm ²	ø2.5mm ²
20 - 50 arası	ø2.5mm ²	ø4.0mm ²

Akım ileten parçaların tertibi (prizler, fişler ve kuplajlar) ve uzatma kablosunun yerleşimi, koruma sınıfı değişmeyecek şekilde seçilmelidir.

Emicinin üst parçasına kesinlikle su püskürtülmemelidir: İnsanlar için tehlike, kısa devre tehlikesi.

IEC yönetmeliğinin son baskısına dikkat edilmelidir.

Cihaz prizi

Cihazdaki priz sadece işletme kılavuzunda belirlenmiş olan amaç için kullanılmalıdır.

Bir cihazın fişi bu cihaz prizine takılmadan önce:

1. Süpürge kapatılmalıdır

2. Bağlanacak olan cihaz kapatılmalıdır

DİKKAT!

Cihaz prizine bağlanmış cihazlarda, ilgili işletme kılavuzları ve içindeki güvenlik bilgilerine dikkat edilmelidir.

Bakım, temizlik ve onarım

Sadece işletme kılavuzunda tarif edilen bakım çalışmaları uygulanmalıdır.

Süpürgeyi temizleme ve bakıma tabi tutma işleminden önce, genel olarak şebeke fişi çekilip prizden çıkarılmalıdır.

Bakım ve temizlik için cihaz, bakım personeli ve başka kişiler için tehlikeler oluşturmayacak şekilde işleme tabi tutulmalıdır.

Bakım alanında

- filtreli cebri havalandırmalar kullanılmalıdır
- koruyucu giysi giyilmelidir
- bakım alanını, çevreye tehlikeli maddeler ulaşmayacak şekilde temizleyiniz.

Cihaz, tehlikeli madde yüklü alandan çıkartılmadan önce

- cihazın dışını emdirerek temizleyiniz, temiz olacak şekilde

siliniz veya cihazı sızdırmaz şekilde ambalajlayınız

- bu sırada üzerine çökmüş olan tehlikeli tozun dağılmasını önleyiniz

Bakım ve tamir işlerinde, memnun edici şekilde temizlenemeyen bütün parçaların

- sızma yapmayan poşetler içine ambalajlanması
- yok edilmeleriyle ilgili geçerli hükümlere uygun olarak imha edilmeleri gerekmektedir

Yılda en az bir kez Nilfisk Advance servisi veya eğitim görmüş bir eleman tarafından toz tekniği açısından bir denetimin yapılması gerekmektedir, örn. filtrenin hasarlı olup olmadığı, cihazın hava sızdırmazlığı ve kontrol tertibatlarının işlevi yönünden.

Aksesuarlar ve yedek parçalar

Sadece cihazla birlikte gönderilen veya işletme kılavuzunda tespit edilmiş olan fırçaları kullanınız. Başka fırçaların kullanılması güvenliği etkileyebilir.

Sadece orijinal Nilfisk Advance aksesuar ve yedek parçaları kullanınız (bakınız bölüm 9.5). Başka parçaların kullanılması güvenliği etkileyebilir.

2 Cihazın tanımı

2.1 Kullanım amacı

Bu süpürge, kuru, yanmayan tozların, sıvıların, ağaç tozlarının ve İşyerindeki Maksimum Konsantrasyon Değerleri (MAK) $\geq 0,1$ mg/m³ olan (toz sınıfı M) zararlı tozların emilerek içine çekilmesi için uygundur.

Emilecek tozların tehlike sınıfına göre süpürge için ilgili filtrelerle donatılması gerekmektedir: 5.1.1 bölümündeki tabloya bakınız.

¹⁾ Özel aksesuarlar model varyantları Orijinal Kullanım Kılavuzu'nun çevirisi

2.2 Kumanda elemanları

Resim için, bu işletme kılavuzunun önündeki dışa katlanabilir sayfaya bakınız.

- 1 El kulpu
- 2 Emme borusu tutucu
- 3 Aksesuar tutucu
- 4 Emme gücü ayarlı cihaz şalteri
- 5 Kilitleme klipsi

- 6 Pislik kabı
- 7 Kabı boşaltmak için tutamak çukuru¹⁾
- 8 Giriş bağlantı parçası
- 9 Cihaz prizi¹⁾
- 10 Kablo kancası
- 11 Filtre temizleme düğmesi¹⁾
- 12 Kap kilidi¹⁾
- 13 Frenli yönlendirme tekeri
- 14 Hortum çapı ayarı

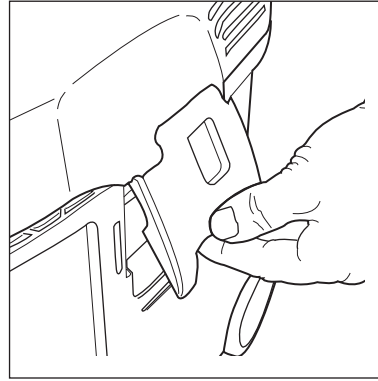
3 İşletmeye almadan önce

3.1 Süpürge montajı



Bazı aksesuar parçaları kabın içinde teslim edilmektedirler ve ilk işletmeye almadan önce çıkartılmaları gerekmektedir.

Bunun için süpürge üst kısmının çıkartılması gerekmektedir. Şebeke fişi henüz prize takılmamış olmalıdır.



1. Kilitleme klipslerini açınız ve süpürge üst kısmı çıkartınız.
2. Aksesuar parçalarını pislik kabından ve ambalajdan çıkartınız.
3. İşyerindeki Maksimum Kon-

santrasyon Değerleri olan tozların emilmesi için: filtre torbasını talimata göre (kılavuzu ilişigindedir) kabın içine yerleştiriniz. Tehlikeli olmayan tozların emilmesi için: İmha torbasını (kılavuzu ilişigindedir) kabın içine yerleştiriniz. **ÖNEMLİ!** Filtre torbası rondelasını giriş ağzına iyice bastırınız.

4. Süpürge üst kısmını tekrar takınız ve kilitleme klipslerini kapatınız. **UYARI!** Kilitleme klipslerinin doğru oturmasına dikkat ediniz.

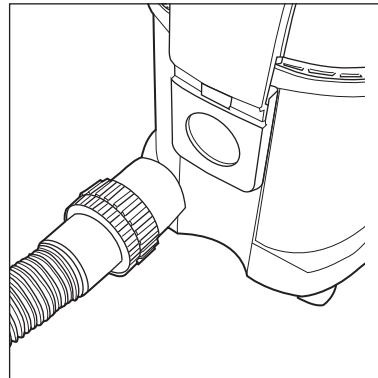
4 Kullanılması / İşletme

4.1 Bağlantılar

4.1.1 Emme hortumunun bağlanması



İşyerindeki Maksimum Konsantrasyon Değerleri olan kuru, yanmayan tozların emilmesi için emme hortumu çapının cihaz şalterinin konumuna uygun olması gerekmektedir.



1. Emme hortumunu bağlayınız.

4.1.2 Elektrik bağlantısı

Tip levhası üzerinde bildirilen işletme gerilimi, şebeke hattındaki gerilim ile aynı olmalıdır.

1. **Süpürge**nin **kapatılmış** olmasına dikkat ediniz.
2. Bağlantı kablosunun fişini, yönetmeliklere uygun monte edilmiş, toprak hattına sahip bir prize takınız.

4.1.3 Elektronik cihazların bağlanması

Yönetmeliklere göre, sadece toz tekniği açısından kontrol edilmiş toz oluşturan cihazlar bağlanabilir. Bağlanacak elektronik cihazın azami güç alımı: bakınız bölüm 9.4 "Teknik özellikler".

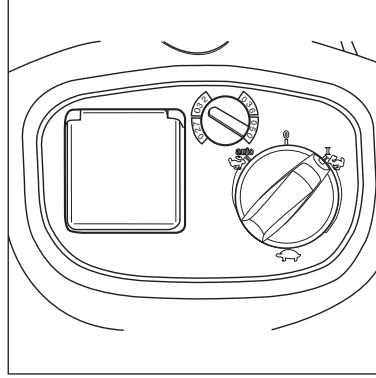
1. Elektronik cihazın kapalı olmasına dikkat ediniz.
2. Elektronik cihazı kumanda alanındaki cihaz prizine bağlayınız.

4.2 Süpürgenin çalıştırılması

4.2.1 Şalter konumu "I"

Hortum çapı ile emme hortumu çapı ayarının birbirine uygun olması gerekmektedir:

Hortum \emptyset	Hortum çapı ayarı
$\emptyset 27$	$\emptyset 27$
$\emptyset 32$	$\emptyset 32$
$\emptyset 38$	$\emptyset 38$
$\emptyset 50$	$\emptyset 50$

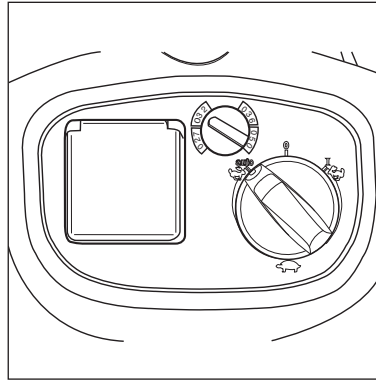


1. Cihaz şalterini "I" konumuna alınız. Emme motoru çalışmaya başlar.

4.2.2 Şalter konumu "auto"

Hortum çapı ile emme hortumu çapı ayarının birbirine uygun olması gerekmektedir:

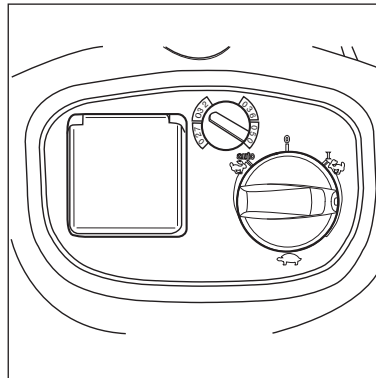
Hortum \emptyset	Hortum çapı ayarı
$\emptyset 27$	$\emptyset 27$
$\emptyset 32$	$\emptyset 32$
$\emptyset 38$	$\emptyset 38$
$\emptyset 50$	$\emptyset 50$



Şalter "auto" konumuna çevrilmeden önce, bağlı olan elektronik cihazın kapalı olmasına dikkat ediniz.

1. Cihaz şalterini "auto" konumuna alınız. Emme motoru, bağlı olan elektronik cihaz çalıştırılınca çalışmaya başlar.
2. Elektronik cihaz kapatıldıktan sonra, süpürge kısa bir süre daha çalışmaya devam eder ve henüz emme hortumu içindeki tozun da filtre torbasına sevk edilmesini sağlar.

4.2.3 Emme kuvveti ayarlaması



Emme kuvveti ayarlaması, devir sayısını ve buna bağlı olarak emme gücünü değiştirebilir. Bu sayede, emme gücü farklı emme işlemlerine göre hassas bir şekilde ayarlanabilir.

4.3 Debi kontrolü denetimi

İşyerindeki Maksimum Konsantrasyon Değerleri olan tozların emilmesinden önce:

1. Bütün filtrelerin mevcut olup olmadığını ve doğru takılmış olup olmadıklarını kontrol ediniz.

2. Motor çalışır vaziyetteyken emme hortumunun ucunu kapatınız, yakl. 1 saniye sonra sesli bir ikaz sinyali duyulacaktır.

¹⁾ Özel aksesuarlar model varyantları Orijinal Kullanım Kılavuzu'nun çevirisi

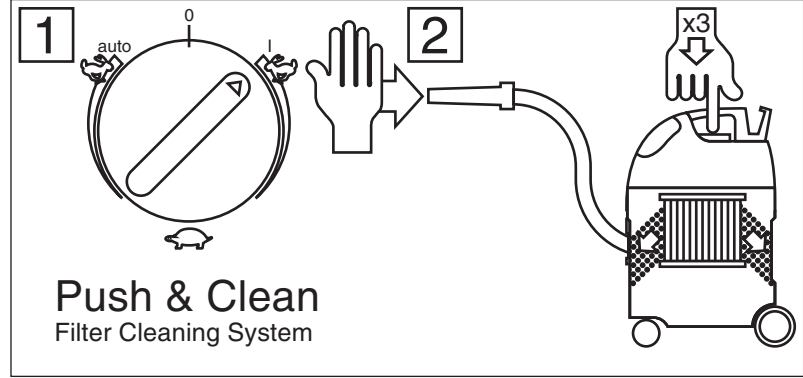
4.4 Sesli ikaz sinyali

Emme hortumundaki hava hızı 20 m/s altına düştüğünde, emniyetle ilgili nedenlerden dolayı sesli bir ikaz sinyali duyulacaktır, bakınız "Arızaların giderilmesi" bölümü.

4.5 Filtre elemanının temizlenmesi (IVB 3-M)



Temizleme işlemi birkaç kez tekrarlandıktan sonra sesli ikaz sinyali tekrar duyulduğunda, filtre elemanının yenilenmesi gerekmektedir (bakınız bölüm 7.2.5).



Sadece tehlikeli olmayan tozların imha torbasıyla emilmesinden sonra.

Emme gücü azaldığında:

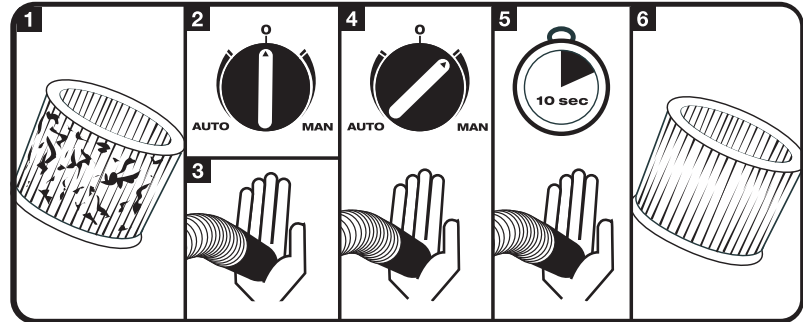
1. Emme gücü ayarını maksimum emme gücüne ayarlayınız.
2. Elinizle enjektör veya emme hortumu ağzını kapatınız.

3. Filtre temizleme düğmesine üç kez basınız. Böylece oluşan hava akımından dolayı filtre elemanının lamelleri üzerine birikmiş olan tozlar temizlenmektedir.

4.6 Filtre elemanının temizlenmesi (IVB 5-M/7-M)



Aynı düzeyde yüksek bir emme gücünün sağlanması için filtre elemanı işletme sırasında otomatik olarak temizlenmektedir. Filtre elemanının aşırı kirlenmesi halinde tam bir temizlik tavsiye etmekteyiz:



İmha torbasıyla tozların emilmesinden sonra:

1. Süpürgeyi kapatınız.
2. Elinizle enjektör veya emme hortumu ağzını kapatınız.

3. Cihaz şalterini "1" konumuna getiriniz ve süpürgeyi yakl. 10 saniye süreyle emme hortumunun ağzını kapatmak suretiyle çalıştırınız.

5 Kullanıldığı alanlar ve çalışma metotları

5.1 Çalışma teknikleri

Ek aksesuarlar, emme enjektörleri ve emme hortumları, doğru kullanıldıklarında, temizleme etkisini güçlendirir ve temizleme işlemi için sarf edilen çabayı azaltabilirler.
Bazı yönetmeliklere dikkat edile-

rek, özel alanlarda kendi tecrübeleriniz de dikkate alınarak, daha etkili temizleme sağlanır.

Burada bazı genel bilgiler bulacaksınız.

5.1.1 Kuru maddelerin emilerek temizlenmesi



Yanıcı maddeler bu süpürge ile emilmemelidir.


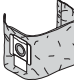
İşyerindeki Maksimum Konsantrasyon Değerleri olan kuru ve yanıcı olmayan tozların emilmesi için emme hortumu çapının cihaz şalteri konumuna uygun olması gerekmektedir.



İşyerindeki Maksimum Konsantrasyon Değerleri olan kuru tozların emilmesinden önce kabın içine daima bir emniyet filtre torbasının yerleştirilmiş olması gerekmektedir. Sipariş no.'su için 9.5 bölümüne "Aksesuarlar" bakınız.

Tehlikeli olmayan tozların emilmesi için bir imha torbasının kullanılmasını tavsiye etmekteyiz. Sipariş no.'su için 9.5 bölümüne "Aksesuarlar" bakınız. Böylece emilmiş olan malzeme kolay ve hijyenik bir şekilde imha edilebilir.

Sıvı emilmesinden sonra, filtre elemanı nemlidir. Nemli bir filtre elemanı, kuru maddeler emilip temizlendiği zaman daha çabuk tıkanır. Bu nedenle, kuru madde emme işleminden önce filtre elemanı yıkanıp temizlenmeli ve kurutulmalıdır veya yerine kuru bir filtre elemanı takılmalıdır.

Daima toz türüne uygun filtre torbasını / imha torbasını kullanınız (bakınız tablo):

IVB 3-M		
Toz türü	Filtre torbası/İmha torbası	Kullanımı/İmha
<ul style="list-style-type: none"> Tehlikesiz tozlar 	 İmha torbası No. 302001310	<ol style="list-style-type: none"> Cihazın tamamıyla temizlenmesi işlemini yapınız, bakınız bölüm 4.5 İmha için bakınız bölüm 7.2.1
<ul style="list-style-type: none"> İşyerinde Maksimum Konsantrasyon değerleri olan tozlar $\geq 0,1 \text{ mg/m}^3$ odun tozu 	 Filtre torbası No. 302000565	İmha için bakınız bölüm 7.2.2

IVB 5-M / 7-M		
Toz türü	Filtre torbası/İmha torbası	Kullanımı/İmha
<ul style="list-style-type: none"> Tehlikesiz tozlar, İşyerinde Maksimum Konsantrasyon değerleri olan tozlar $\geq 0,1 \text{ mg/m}^3$, ulusal ek hükümlere dikkat ediniz 	 İmha torbası IVB 5-M: No. 302001311 IVB 7-M: No. 302001480	İmha: <ol style="list-style-type: none"> Hortumu alet rondelasıyla aletten çekiniz Cihazın tamamıyla temizlenme işlemini yapınız, bakınız bölüm 4.6 İmha için bakınız bölüm 7.2.1
<ul style="list-style-type: none"> İşyerinde Maksimum Konsantrasyon değerleri olan tozlar $\geq 0,1 \text{ mg/m}^3$ odun tozu 	 Filtre torbası IVB 5-M: No. 302001138 IVB 7-M: No. 302001909	İmha için bakınız bölüm 7.2.2

¹⁾ Özel aksesuarlar model varyantları
Orijinal Kullanım Kılavuzu'nun çevirisi

türkçe **5.1.2 Sıvı maddelerin emilerek temizlenmesi**



Yanıcı sıvı maddeler bu süpürge ile emilmemelidir.

Sıvıların emilmesinden önce prensip itibarıyla filtre torbasının/ imha torbasının çıkartılması ve şamandıranın işlevinin (IVB 3-M) veya dolun seviyesi sınırlandırma tertibatının (IVB 5-M/7-M) kontrol edilmesi gerekmektedir (bakınız bölüm 7.2.5 veya 7.2.6 „Filtre elemanının değiştirilmesi”).

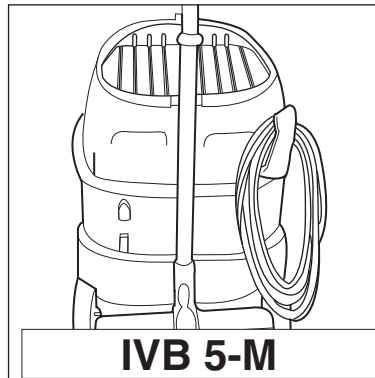
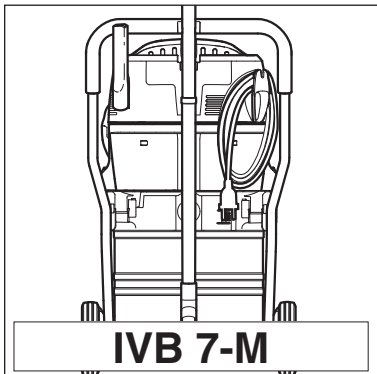
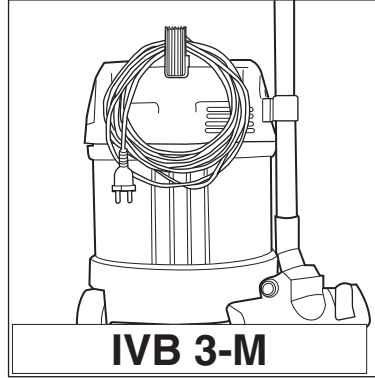
Ayrı bir filtre elemanının veya filtre süzeğinin kullanılması tavsiye edilir.

Köpük oluşması halinde, işlem derhal sona erdirilmeli ve kap boşaltılmalıdır.

Daha az köpük oluşmasını sağlamak için, Schaumkiller (köpük öldürücü) Nilfisk Advance Foam Stop kullanılmalıdır (Sipariş no.'su için bakınız bölüm 9.5 “Aksesuarlar”).

6 Çalışmadan sonra

6.1 Süpürgenin kapatılması ve muhafaza edilmesi



1. Sağlığa zararlı tozlar emildikten sonra süpürge dışından emme ile temizlenmelidir.
2. Süpürgeyi kapatınız ve şebeke fişini prizden çekip çıkartınız.
3. Bağlantı hattını sarınız ve kol üzerine takınız.
4. Kabı boşaltınız ve süpürgeyi temizleyiniz.
5. Sıvı madde emme işleminden sonra: Süpürge üst parçası ayrı bir yere konulmalı ki, filtre elemanı kuruyabilsin.
6. Süpürge, işi olmayanların kullanmasına karşı korunmuş olarak kuru bir yere konulmalıdır.

7 Bakım

7.1 Bakım planı

		Çalışmadan sonra	Gerektiğinde
7.2.1	İmha torbasının değiştirilmesi		●
7.2.2	Filtre torbasının değiştirilmesi		●
7.2.3	Pislik kabının boşaltılması (IVB 3-M/5-M)	●	
7.2.4	Pislik kabının boşaltılması (IVB 7-M)	●	
7.2.5	Filtre elemanının değiştirilmesi (IVB 3-M)		●
7.2.6	Filtre elemanının değiştirilmesi (IVB 5-M/7-M)		●

7.2 Bakım çalışmaları

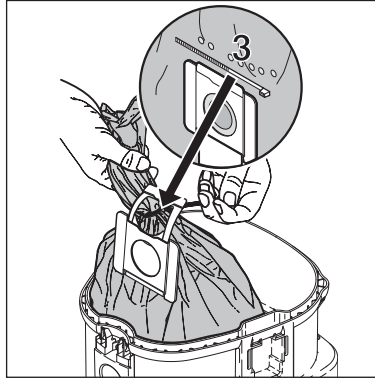
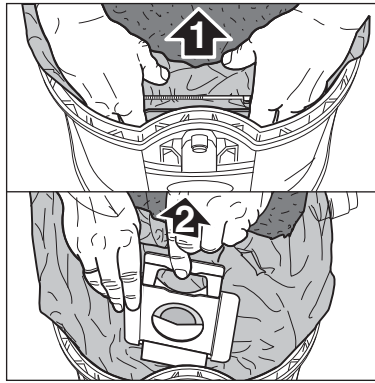
7.2.1 İmha torbasının değiştirilmesi



IVB 3-M/5-M/7-M cihazlarında imha torbasını değiştirmeden önce cihazın tamamıyla temizlenme işlemini yapınız, bakınız bölüm 4.5 veya 4.6.



Aşağıdaki çalışmalarda gereksiz yere toz kalkmamasına dikkat ediniz. P2 koruyucu ağız maskesi takınız.

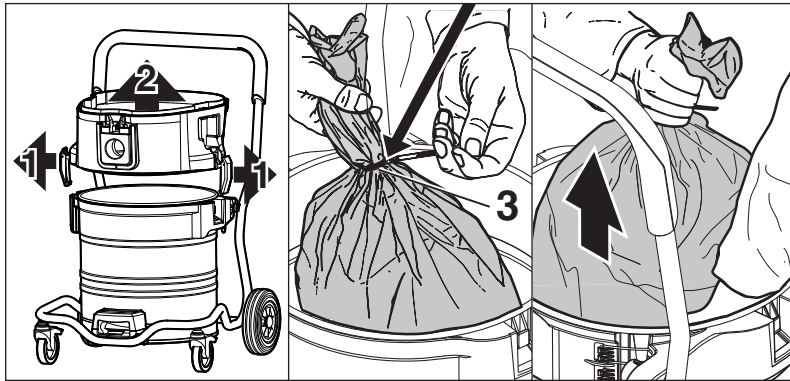


IVB 3-M/5-M:

1. Kilitleme klipslerini açınız ve süpürge üst parçasını pislik kabından ayırıp çıkartınız.
2. İmha torbası rondelasını (1) dikkatli bir şekilde giriş ağzından çekerek çıkartınız.
3. İmha torbası rondelasını sürgüyle (2) kapatınız.
4. İmha torbasını kablo parçasıyla (3) bağlayarak kapatınız.
5. Emilmiş pislikleri, yönetmeliklere göre imha ediniz.
6. Yeni filtre torbasını yanında bulunan kılavuza göre temizlenmiş olan kabın içine yerleştiriniz.

ÖNEMLİ!

Filtre torbası rondelasını giriş ağzına iyice bastırınız.



IVB 7-M:

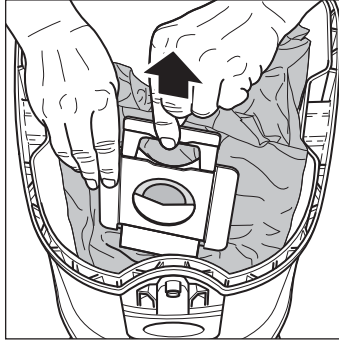
1. Emici üst parçayı pislik kabının üzerinden alınız.
2. Kilitleme klipslerini (1) açınız ve ara halkayı (2) kaptan çıkartınız.
3. İmha torbasını kablo parçasıyla (3) bağlayarak kapatınız.
4. Emilmiş pislikleri, yönetmeliklere göre imha ediniz.
5. Yeni filtre torbasını yanında bulunan kılavuza göre temizlenmiş olan kabın içine yerleştiriniz.

¹⁾ Özel aksesuarlar model varyantları
Orijinal Kullanım Kılavuzu'nun çevirisi

7.2.2 Filtre torbasının değiştirilmesi



Aşağıdaki çalışmalarda gereksiz yere toz kalkmamasına dikkat ediniz. P2 koruyucu ağız maskesi takınız.



1. Kilitleme klipslerini açınız ve süpürge üst parçasını pislik kabından ayırıp çıkartınız.
2. Filtre torbası rondelasını dikkatli bir şekilde giriş ağzından çekerek çıkartınız.
3. Filtre torbası rondelasını sürgüyle kapatınız.
4. Filtre torbasını yönetmeliklere göre imha ediniz.
5. Yeni filtre torbasını talimata göre (filtre torbası üzerindeki yazı) temizlenmiş olan kabın içine yerleştiriniz.

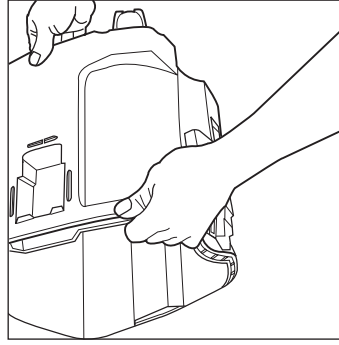
ÖNEMLİ!

Filtre torbası rondelasını sonuna kadar giriş ağzına bastırınız.

7.2.3 Pislik kabının boşaltılması (IVB 3-M/5-M)

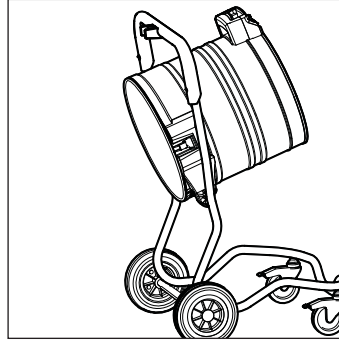
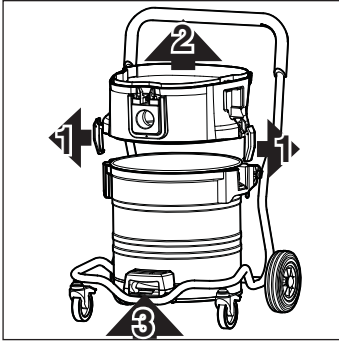


Sadece tehlikesiz tozların filtre torbası olmaksızın emilmesinden sonra.

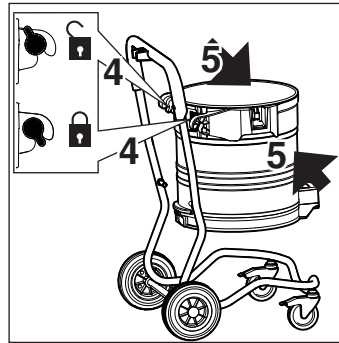


1. Süpürge üst kısmını pislik kabından çıkartınız.
 2. Bir elinizle pislik kabının alt tarafındaki tutma yerinden tutunuz ve pisiği boşaltınız.
 3. Pisiği yasal yönetmeliklere uygun olarak imha ediniz.
 4. Süpürge üst kısmını tekrar yerine takmadan önce kap kenarını temizleyiniz.
- Emme hortumu tekrar takılmadan önce:
5. Giriş ağzını ve hortum rondelasını temizleyiniz.

7.2.4 Pislik kabının boşaltılması (IVB 7-M)



Sadece tehlikesiz tozların filtre torbası olmaksızın emilmesinden sonra. Sıvı emdikten sonra boşaltmak için: Ara halkayı çıkarınız, çünkü tam bir sızdırmazlık sadece emme işlemi sırasında sağlanmaktadır. Boşalttıktan sonra: Bunları tekrar takmadan önce ara halka ve emici üst parçasındaki kap kenarını ve contaları temizleyiniz. Conta veya oluk kirliliği veya hasarlı olduğunda emme gücü düşmektedir.



Emme hortumu tekrar takılmadan önce: Giriş bağlantı parçasını ve hortum manşonunu temizleyiniz.

1. Emici üst parçayı pislik kabının üzerinden alınız.
2. Kilitleme klipslerini (1) açınız ve ara halkayı (2) kaptan çıkartınız.
3. El kulpundaki kolu (3) yukarı doğru çekiniz ve kabı yatırınız.
4. Emilmiş malzemeyi dökünüz.
5. Emilmiş malzemeyi yasal hükümlere uygun olarak imha ediniz.

veya:

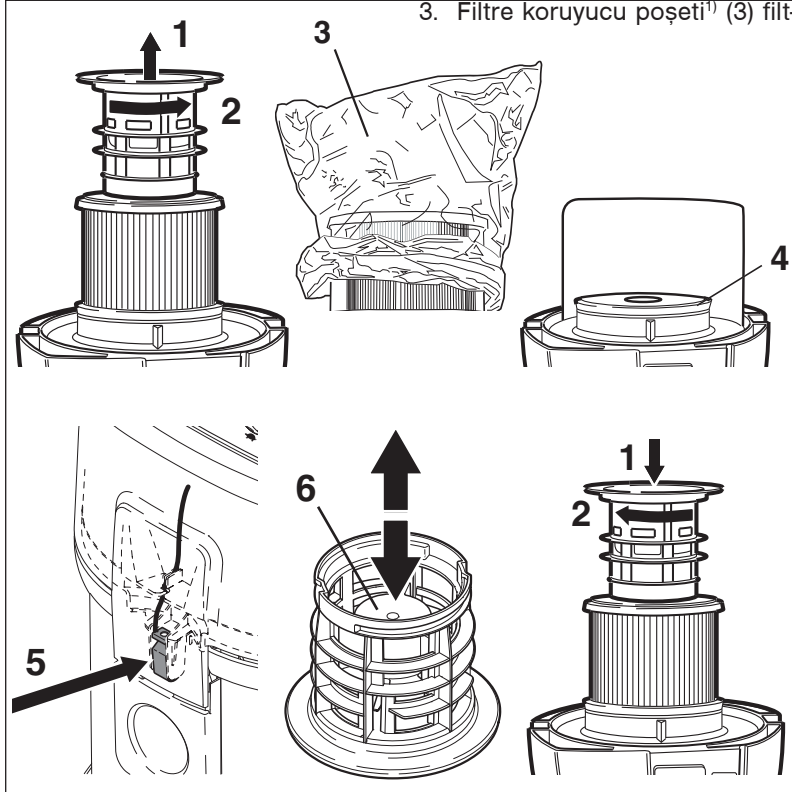
3. Kap kilidini (4) açınız.
4. Kabı tutma kulplarından (5) tutarak sürme gövdesinden çıkartınız.
5. Emilmiş malzemeyi dökünüz.
6. Boş kabı sürme gövdesine takınız ve kilidini (4) kapatınız.
7. Emilmiş malzemeyi yasal hükümlere uygun olarak imha ediniz.

7.2.5 Filtre elemanının değiştirilmesi (IVB 3-M)



Aşağıdaki çalışmalarda gereksiz yere toz kalkmamasına dikkat ediniz. P2 koruyucu ağız maskesi takınız.

1. Kilitleme klipslerini açınız ve süpürge üst parçasını pislik kabından ayırıp çıkartınız. Süpürge üst parçasını filtre elemanı yukarı bakacak şekilde kenara koyunuz.
2. Filtre destek sepetini saat ibresinin tersi yönünde (1) çevirerek sökünüz ve çıkartınız (2).



3. Filtre koruyucu poşeti¹⁾ (3) filtre elemanı üzerine geçirin.
4. Filtre koruyucu poşeti (3) filtre elemanı üzerine geçirin ve filtre koruyucu poşeti düğümleyerek kapatınız.
5. Filtre salmastrasını (4) temizleyiniz, hasarlar yönünden kontrol ediniz, gerekirse değiştiriniz.
6. Statik yüklenmeyi önleyen klipsi (5) hasarlar yönünden kontrol ediniz, gerekirse Nilfisk Advance servisi tarafından değiştirilmesini sağlayınız.
7. Yeni filtre elemanını yerleştiriniz.
8. Şamandıranın (6) işlevini kontrol ediniz: Filtre destek sepeti çevrildiğinde içinde bulunan şamandıra kolayca aşağı yukarı hareket edebilmelidir.
9. Filtre destek sepetini üzerine geçirin ve saat ibresi yönünde çevirerek sıkılayınız.
10. Kullanılmış filtre elemanını yönetmeliklere uygun olarak imha ediniz.

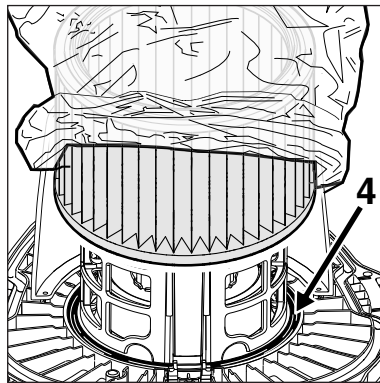
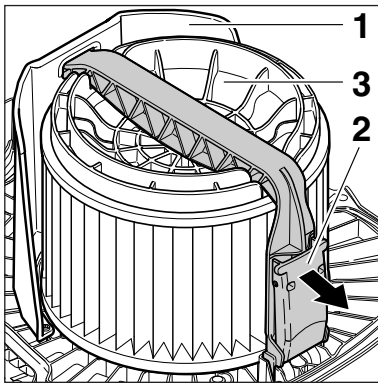


Asla filtresiz emme işlemi yapmayınız!

7.2.6 Filtre elemanının değiştirilmesi (IVB 5-M/7-M)

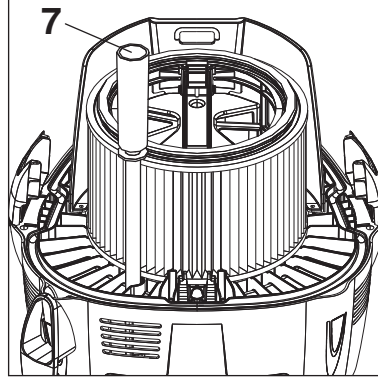
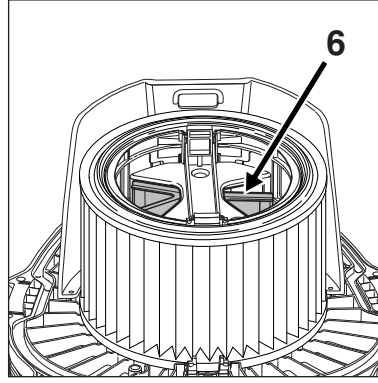
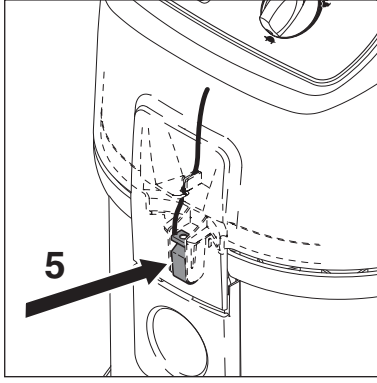


Aşağıdaki çalışmalarda gereksiz yere toz kalkmamasına dikkat ediniz. P2 koruyucu ağız maskesi takınız.



1. Kilitleme klipslerini açınız ve süpürge üst parçasını pislik kabından çıkartınız. Süpürge üst kısmını filtre elemanı yukarı bakacak şekilde kenara koyunuz, bu sırada süpürge üst parçasını koruyucu kapak (1) üzerine koymayınız ve filtre elemanına hasar vermemelisiniz.
2. Çember tutamağı (2) açınız ve çemberi çıkartınız.
3. Filtre gerdirme levhasını (3) çıkartınız.
4. Filtre koruyucu¹⁾ poşeti filtre elemanı üzerine geçirin.
5. Filtre elemanını dikkatli bir şekilde çekerek çıkartınız ve filtre koruyucu poşeti düğümleyerek kapatınız.
6. Filtre salmastrasını (4) temizleyiniz, hasarlar yönünden kontrol ediniz, gerekirse değiştiriniz.
7. Statik yüklenmeyi önleyen klipsi

¹⁾ Özel aksesuarlar model varyantları
Orijinal Kullanım Kılavuzu'nun çevirisi



- (5) hasarlar yönünden kontrol ediniz, gerekirse Nilfisk Advance servisi tarafından değiştirilmesini sağlayınız.
8. Filtre temizlemesi dümen kapağının (6) işlevini kontrol ediniz: Dümen kapağı kolayca hareket edebilmelidir.
9. Dolum seviyesi hortumunu (7) temizleyiniz.
10. Yeni filtre elemanını takınız.
11. Filtre gerdirme levhasını takınız. Doğru konumda olmasına dikkat ediniz.
12. Çemberi takınız ve çember tutamağını sabitleyiniz.
13. Kullanılmış filtre elemanını yönetmeliklere uygun olarak imha ediniz.



Asla filtersiz emme işlemi yapmayınız!

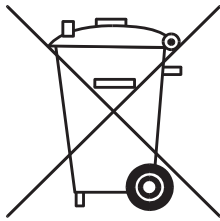
8 Arızaların giderilmesi

Arıza	Sebebi	Giderilmesi
‡ Motor çalışmıyor	<ul style="list-style-type: none">> Bağlantı prizinin sigortası attı, yani devreye girdi.> Fazla yüklenmeye karşı koruma sistemi devreye girdi.> Kendiliğinden kapatan kontak kömürü aşınmış	<ul style="list-style-type: none">• Sigorta açılmalı, yani çalıştırılmalıdır.• Süpürge kapatılmalı ve yakl. 5 dakika soğuması beklenmelidir. Ardından süpürge yeniden çalıştırılmıyorsa, Nilfisk Advance yetkili servisine başvurulmalıdır.• Kontak kömürünün Nilfisk Advance servisinde değiştirilmesini sağlayınız.
‡ Motor otomatik işletme modunda çalışmıyor	<ul style="list-style-type: none">> Elektronik cihaz bozuk veya doğru takılmamış.> Elektronik cihazın güç alımı düşük	<ul style="list-style-type: none">• Elektronik aletin fonksiyonu kontrol edilmeli veya fiş prize iyice takılmalıdır.• P > 40 W'lık asgari güç alımına dikkat ediniz.
‡ Sesli ikaz sinyali devreye giriyor (Düşük emme gücü)	<ul style="list-style-type: none">> Emme kuvveti ayarlaması çok düşük emme gücüne ayarlanmış.> Hortum çapı şalter konumuna uygun değil.> Emme hortumu/enjektörü tıkanmış	<ul style="list-style-type: none">• Emme kuvveti, 4.2.3 "Emme kuvveti ayarlaması" bölümüne göre ayarlanmalıdır.• Emme hortumu çapını şalter konumuna göre ayarlayınız.• Emme hortumunu/enjektörü temizleyiniz.

Arıza	Sebebi	Giderilmesi
‡ Sesli ikaz sinyali devreye giriyor (Düşük emme gücü)	> İmha torbası/filtre torbası dolmuş > Filtre elemanı kirlenmiş > Sadece IVB 5-M/7-M cihazında: Cihazın kendini temizleme mekanizması arızalı	<ul style="list-style-type: none">• 7.2.1 veya 7.2.2 „İmha torbasının/filtre torbasının değiştirilmesi“ bölümüne bakınız.• 4.5/4.6 “Filtre elemanının temizlenmesi” veya 7.2.5/7.2.6 “Filtre elemanının değiştirilmesi” bölümüne bakınız.• Nilfisk Advance servisine haber veriniz
‡ Islak emme esnasında emme gücü yok	> Kap dolmuş (şamandıra emme girişini kapatıyor).	<ul style="list-style-type: none">• Cihazı kapatınız. Kabı boşaltınız.
‡ Islak emme esnasında süpürge kapanıyor	> Kap dolmuş	<ul style="list-style-type: none">• Cihazı kapatınız. Kabı boşaltınız.
‡ Gerilim oynamaları.	> Gerilim beslemesinde çok yüksek empedans söz konusu.	<ul style="list-style-type: none">• Cihazı, sigorta kutusuna daha yakın olan başka bir prize bağlayınız. Eğer devir noktasındaki empedans $\leq 0.15 \Omega$ ise, % 7 değerinden daha fazla gerilim oynamaları olmayacaktır.

9 Diğerleri

9.1 Cihazın tekrar değerlendirilmeye tabi tutulması



Artık kullanılmayan cihazı derhal kullanılmaz hale getiriniz.

1. Elektrik fişini çekiniz ve elektrik kablosunu kesiniz.

Elektrikli cihazları ev çöpüne atmayınız!

Elektrikli ve Elektrikli Kullanılmış Cihazlara ilişkin 2012/19/EU sayılı Avrupa Direktifine göre kullanılmış

elektrikli cihazların ayrı olarak biriktirilmesi ve çevreye uygun bir tekrar değerlendirme işlemine tabi tutulmaları gerekmektedir. Sorularınızda lütfen belediye idarenize veya en yakın satıcınıza sorunuz.

9.2 Garanti

Cihazın kullanım ömrü 10 yıldır. Teknik yeniliklere bağlı değişiklik yapma hakkımız saklıdır.

9.3 Kontroller ve ruhsatlar

Süpürgeler, ek AA dahil olmak üzere IEC/EN 60335-2-69 standardına göre kontrolden geçirilmişlerdir. Toz sınıfı M cihazlarının bütün taleplerinin yerine getirildiği tespit edilmiştir.

Ulusal kazaları önleme mevzuatlarına göre kontrollerin düzenli aralıklarda yapılması gerekmektedir (Almanya'da BGV A2 ve DIN VDE 0701 Bölüm 1

ve Bölüm 3 standartlarına göre düzenli aralıklarda ve onarım veya değişikliklerden sonra).

Yılda en az bir kez üretici veya eğitim görmüş bir eleman tarafından toz tekniği açısından bir kontrolün yapılması gerekmektedir, örn. filtrenin hasarı, cihazın sızdırmazlığı, kontrol tertibatlarının işlevi.

¹⁾ Özel aksesuarlar model varyantları
Orijinal Kullanım Kılavuzu'nun çevirisi

9.4 Teknik özellikler

IVB											
		3-M			5-M			7-M			
		EU	GB 230/240V	GB 110V	EU	GB 230/240V	GB 110V	EU	GB 230/240V	GB 110V	
Gerilim	V	230	230/240	110	230	230/240	110	230	230/240	110	
Şebeke frekansı	Hz	50/60									
Şebeke sigortası	A	16	13	16	13	16	13	16	13	16	
Aldığı güç	W	1200									
Cihaz prizi için bağlantı değeri	W	2400	1800	560	2400	1800	560	2400	1800	560	
Toplam bağlantı değeri	W	3600	3000	1760	3600	3000	1760	3600	3000	1760	
Hava akışı	m ³ /saat	216									
Vakum	hPa	230									
Emisyon ses basıncı seviyesi L _{pA}	dB(A)	≤ 70									
Çalışma ses seviyesi	dB(A)	59			57						
Titreşim ISO 5349, a _h	m/s ²	≤ 2,5									
Şebeke bağlantı kablosu: Uzunluğu	m	7.5									
Şebeke bağlantı kablosu: Tipi		H05RR- F3G1.5	H07BQ- F3G1.5		H05RR- F3G1.5	H07BQ- F3G1.5		H05RR- F3G1.5	H07BQ- F3G1.5		
Koruma sınıfı		I									
Koruma türü		IP X4									
Parazit giderme derecesi		EN 55014-1									
Kap hacmi	l	27			45			70			
Genişlik	mm	380			476			580			
Derinlik	mm	390			506			605			
Yükseklik	mm	570			655			970			
Ağırlık	kg	10			14			27			

Emme hortumu Ø mm	Asgari hava debisi lt./dak.	Emme hortumu/takım arayüzündeki ilgili vakum Pa
27	690	16300
32	970	15700
38	1360	13900
50	2360	7800

9.5 Aksesuarlar

Tanım	Sipariş no.		
	3-M	5-M	7-M
Filtre torbası (5 adet)	302000565	302001138	302001909
İmha torbası (5 adet)	302001310	302001311	302001480
Filtre elemanı	302000461	302000726	
İçine yerleştirilen bez filtre	302001370	302001371	
Filtre elemanı için boaltma torbası (10 parça).	30082		
Filtre süzeği	15475	-	
Nilfisk-Alto-Foam-Stop (6 x 1 l)	8469		

9.6 AB Normlarına Uygunluk Beyanı

Biz,

Nilfisk-Advance A/S
Sognevej 1
DK-2605 Broendby
DANİMARKA

İşbu belge ile

Ürün	Tanım	Tipi
Islak ve kuru çalışma için elektrikli süpürge	230-240V 1~, 50/60 Hz - IP X4	IVB 3-M

ürününün aşağıdaki standartlara uygun olduğunu kendi adına beyan etmektedir:

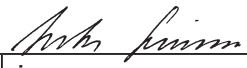
Sayı ve Sürüm	Başlık
EN 60335-1:2012	Ev tipi ve benzeri elektrikli cihazlar - Güvenlik - Bölüm 1: Genel gereksinimler
EN 60335-2-69:2012	Ev tipi ve benzeri elektrikli cihazlar - Güvenlik - Bölüm 2-69: Islak ve kuru elektrikli süpürgeler için, ticari kullanım için elektrikli fırçalar dahil olmak üzere özel gereksinimler
EN 55014-1:2006+A1:2009+A2:2011	Elektromanyetik uyumluluk - Ev tipi cihazlar, elektrikli aletler ve benzeri cihazlar için gereksinimler - Bölüm 1: Emisyon
EN 55014-2:1997+A1:2001+A2:2008	Elektromanyetik uyumluluk - Ev tipi cihazlar, elektrikli aletler ve benzeri cihazlar için gereksinimler - Bölüm 2: Bağışıklık - Ürün ailesi standardı
EN 61000-3-2:2006 +A1:2009+A2:2009	Elektromanyetik uyumluluk (EMC) - Bölüm 3-2: Limitler - Harmonik akım emisyonları için limitler (faz başına giriş akımı ≤ 16 A olan donanımlar)
EN 61000-3-3:2008	Elektromanyetik uyumluluk (EMC) - Bölüm 3-3: Limitler - Kamu düşük voltaj besleme sistemlerinde voltaj değişimi, voltaj dalgalanmaları ve titreşimi limitleri, faz başına giriş akımı ≤ 16 A olan ve koşullu bağlantıya tabi olmayan donanımlar için

Aşağıdakilerin koşullarına uygundur:

Makine Direktifi 2006/42/EC
EMC Direktifi 2004/108/EC
RoHS Direktifi 2011/65/EC

Hadsund 31-03-2014

Anton Sørensen,
GM - Teknik Operasyonlar

Yer	Tarih	Adı ve Unvanı	İmza
			

¹⁾ Özel aksesuarlar model varyantları
Orijinal Kullanım Kılavuzu'nun çevirisi

HEAD QUARTER**DENMARK**

Nilfisk-Advance A/S
Sognevej 25
DK-2605 Brøndby
Tel.: (+45) 4323 8100
www.nilfisk-advance.com

SALES COMPANIES**ARGENTINA**

Nilfisk – Advance S.R.L.
Herrera 1855 6º piso Of. A-604
CP 1293 – Ciudad Autónoma de Buenos Aires
www.nilfisk.com.ar

AUSTRALIA

Nilfisk-Advance
Unit 1, 13 Bessemer Street Blacktown
NSW 2148 Australia
www.nilfisk.com.au

AUSTRIA

Nilfisk-Advance
Metzgerstrasse 68
A-5101 Bergheim/Salzburg
www.nilfisk.at

BELGIUM

Nilfisk-Advance NV/SA.
Riverside Business Park
Boulevard Internationale 55
Bruxelles 1070
www.nilfisk.be

CHILE

Nilfisk-Advance S.A.
San Alfonso 1462, Santiago
www.nilfisk.com

CHINA

Nilfisk-Advance Cleaning Equipment (Shanghai) Ltd.
No. 4189 Yindu Road
Xinzhuan Industrial Park
Shanghai 201108
www.nilfisk.cn

CZECH REPUBLIC

Nilfisk-Advance s.r.o.
VGP Park Horni Pocernice
Budova H2, Do Certous 1
Praha 190 00
www.nilfisk.cz

DENMARK

Nilfisk Danmark
Sognevej 25
DK-2605 Brøndby
www.nilfisk-advance.com

FINLAND

Nilfisk-Advance Oy Ab
Koskelontie 23E
02920 Espoo
www.nilfisk.fi

FRANCE

Nilfisk-Advance
26 Avenue de la Baltique
Villebon sur Yvette
BP 246
91944 Courtaboeuf Cedex
www.nilfisk.fr

GERMANY

Nilfisk
eine Marke der Nilfisk-Advance GmbH
Siemensstraße 25-27
25462 Rellingen
www.nilfisk.de

GREECE

Nilfisk-Advance A.E.
8, Thoukididou Str.
Argiroupoli, Athens, GR-164 52
www.nilfisk.gr

HOLLAND

Nilfisk-Advance BV
Versterkerstraat 5
1322 AN Almere
www.nilfisk.nl

HONG KONG

Nilfisk-Advance Ltd.
Room 2001 HK Worsted Mills, Industrial Building
31-39 Wo Tong Tsui Street
Hong Kong, Kwai Chung, N.T.
www.nilfisk.com

HUNGARY

Nilfisk-Advance Kereskedelmi Kft.
H-2310 Szigetszentmiklos-Lakihegy
II. Rákóczi Ferenc út 10
www.nilfisk.hu

INDIA

Nilfisk-Advance India Limited
Pramukh Plaza, "B" Wing, 4th floor, Unit No. 403
Cardinal Gracious Road, Chakala
Andheri (East), Mumbai 400 099
www.nilfisk.com

IRELAND

Nilfisk-Advance
1 Stokes Place
St. Stephen's Green
Dublin 2, Ireland
www.nilfisk.ie

ITALY

Nilfisk-Advance S.p.A.
Strada Comunale della Braglia, 18
26862 Guardamiglio (LO)
www.nilfisk.it

JAPAN

Nilfisk-Advance Inc.
1-6-6 Kita-shinyokohama
Kouhoku-ku
Yokohama, 223-0059
www.nilfisk-advance.co.jp

KOREA

Nilfisk-Advance Korea Co., Ltd
3F Duksoo B/D, 90 Seongsui-ro
Seongdong-gu, Seoul, Korea
www.nilfisk.co.kr

MALAYSIA

Nilfisk-Advance Sdn Bhd
SD 33, Jalan KIP 10
Taman Perindustrian KIP
Sri Damansara
52200 Kuala Lumpur
Malaysia
www.nilfisk.com

MEXICO

Nilfisk Advance de Mexico S. de R.L. de C.V.
Agustin M. Chavez 1, PB-004
Col. Centro Ciudad Santa Fe
C.P. 01210 México, D.F.
www.nilfisk-advance.com.mx

NEW ZEALAND

Nilfisk-Advance NZ Ltd
Danish House
6 Rockridge Avenue
Penrose Auckland NZ 1135
www.nilfisk.com.au

NORWAY

Nilfisk-Advance AS
Bjørnerudveien 24
N-1266 Oslo
www.nilfisk.no

POLAND

Nilfisk-Advance Sp. z o.o
ul. 3-go Maja 8, Bud. B4
Pruszków, PL-05-800
www.nilfisk.pl

PORTUGAL

Nilfisk-Advance
Sintra Business Park
Zona Industrial Da Abrunheira
Edificio 1, 1º A
P2710-089 Sintra
www.nilfisk.pt

RUSSIA

Nilfisk-Advance LLC
Vyatskaya str. 27, bld. 7, 1st floor
Moscow, 127015
www.nilfisk.ru

SLOVAKIA

Nilfisk-Advance s.r.o.
Bancíkovej 1/A
SK-821 03 Bratislava
www.nilfisk.sk

SOUTH AFRICA

WAP South Africa (Pty) Ltd
12 Newton Street
1620 Spartan, Kempton Park
www.wap.co.za

SPAIN

Nilfisk-Advance, S.A.
Torre D'Ara
Passeig del Rengle, 5 Plta. 10ª
Mataró, E-0830222
www.nilfisk.es

SWEDEN

Nilfisk
Sjöbjörnsvägen 5
117 67 Stockholm
www.nilfisk.se

SWITZERLAND

Nilfisk-Advance AG
Ringstrasse 19
Kirchberg/Industrie Stelz
Wil, CH-9500
www.nilfisk.ch

TAIWAN

Nilfisk-Advance Ltd.
Taiwan Branch (H.K.)
No. 5, Wan Fang Road, Taipei
www.nilfisk-advance.com.tw

THAILAND

Nilfisk-Advance Co. Ltd.
89 Soi Chokechai-Ruammitr
Viphavadee-Rangsit Road
Jomphol, Jatuchak
Bangkok 10900
www.nilfisk.com

TURKEY

Nilfisk-Advance Prof. Tem. Ek. Tic. A.S.
Şerifali Mh. Bayraktar Bulv. Sehat Sk. No: 7
Ümraniye, İstanbul 34775
www.nilfisk.com.tr

UNITED KINGDOM

Nilfisk (A Division of Nilfisk-Advance Ltd)
Nilfisk House
24 Hillside Road
Bury St Edmunds, Suffolk
IP32 7EA
www.nilfisk.co.uk

UNITED ARAB EMIRATES

Nilfisk-Advance Middle East Branch
SAIF-Zone, P. O. Box 122298
Sharjah
www.nilfisk.com

VIETNAM

Northern
Nilfisk-Advance Co.Ltd.
No.51 Doc Ngu Str.
Lieu Giai Ward
Ba Dinh Dist. Hanoi
www.nilfisk.com

Southern

Pan Trading JSC
236/43/2 Dien Bien
Phu Str. Ward 17
Binh Thanh Dist. HCMC
www.nilfisk.com