

BR 652, BR 752, BR 752C

Instructions for use

Bedienungshandbuch
Instructions d'utilisation
Instructions for use
Gebruiksaanwijzing

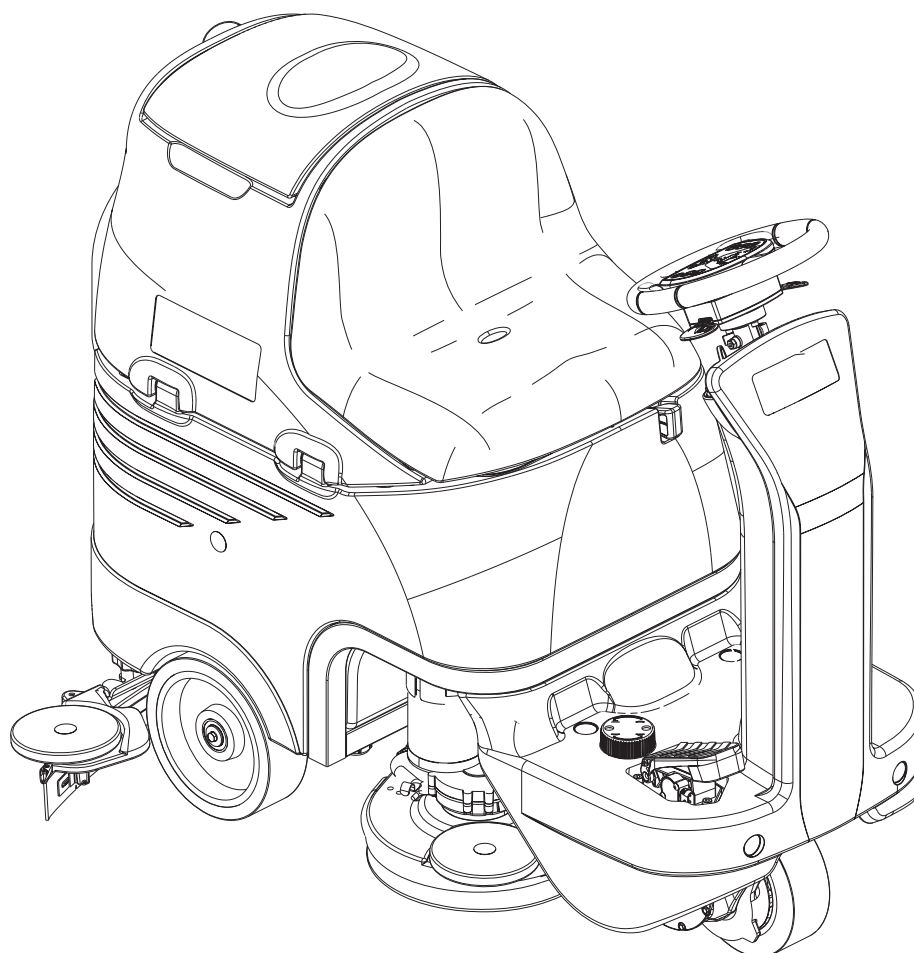


05/2010 Revised
09/2022 (E)
9098684000



ecoflex™

Deutsch
Français
English
Nederlands



Model No.:
9087260020, 9087261020, 9087262020,
9087263020 (9087264020, 9087265020 discontinued)

Original instructions





EU / UE / EL / EC / EE / ES / EÚ / AB / EG

Declaration of Conformity

Prohlášení o shodě
Konformitätserklärung
Overensstemmelseserklæring
Declaración de conformidad
Vastavusdeklaratsioon
Déclaration de conformité
Vaatumustenmukaisuusvakuutus

Декларация за съответствие
Δήλωση συμμόρφωσης
Megfelelősségi nyilatkozat
Izjava o skladnosti
Dichiarazione di conformità
Atitikties deklaracija
Atbilstības deklarācija
Samsvarserklæring
Conformiteitsverklaring

Declaração de conformidade
Declaracja zgodności
Declaratie de conformitate
Декларация о соответствии
Försäkran om överensstämmelse
Vyhlasenie o zhode
Izjava o skladnosti
Uygunluk beyanı

Manufacturer / Výrobce / Hersteller / Fabrikant / Fabricante / Κατασκευαστής / Gyártó / Proizvođač / Fabbricante / Gamintojas / Ražotājs / Produsent / Fabrikant / Fabricante / Producent / Producător / производитель / Tillverkaren / Výrobca / Proizvajalec / Üretici firma:

**Nilfisk A/S, Kornmarksvej 1
DK-2605 Broendby, DENMARK**

Product / Produkt / Producto, Toode, Produit, Tuote / Продукт / Προϊόν / Termék / Proizvod / Prodotto / Produktas / Produkts / Artikel / Produtos / Produs / Izdelek / Ürün

BR 652, BR 752, Scrubtec R 466, Scrubtec R 471

Description / Popis / Beschreibung / Beskrivelse / Descripción / Kirjeldus / La description / Kuvaus / Описание / Περιγραφή / Leirás / Opis / Descrizione / Aprašymas / Apraksts / Beschrijving / Descrição / Descriere / Beskrivning / Popis / Açıklama

**FC - Floor Scrubber/Sweeper - Battery - Radio enabled
Charging mode: 100-240V 50-60Hz; Working mode: 24 VDC, IPX4**

- | | | |
|---|---|---|
| EN We, Nilfisk hereby declare under our sole responsibility, that the above-mentioned product(s) is/are in conformity with the following directives and standards. | BG Ние, Nilfisk С настоящото декларираме на своя лична отговорност, че посочените по-горе продуктът е в съответствие със следните директиви и стандарти. | PT Nós, a Nilfisk declaramos, sob nossa exclusiva responsabilidade, que o produto acima mencionado está em conformidade com as diretrizes e normas a seguir. |
| CS My, Nilfisk prohlašujeme na svou výlučnou odpovědnost, že výše uvedený výrobek je ve shodě s následujícími směrnici a normami. | EL Εμείς, Nilfisk δηλώνουμε με αποκλειστική μας ευθύνη, ότι το προαναφερόμενο προϊόν συμμορφώνεται με τις ακόλουθες οδηγίες και πρότυπα. | PL My, Nilfisk Niniejszym oświadczamy z pełną odpowiedzialnością, że wyżej wymieniony produkt jest zgodny z następującymi dyrektywami i normami.. |
| DE Wir, Nilfisk erklären in alleiniger Verantwortung, dass das oben genannte Produkt den folgenden Richtlinien und Normen entspricht. | HU Mi, Nilfisk kijelentjük, egyedüli felelősséggel, hogy a fent említett termék megfelel az alábbi irányelveknek és szabványoknak | RO Noi, Nilfisk Prin prezenta declarăm pe propria răspundere, că produsul mai sus menționat este în conformitate cu următoarele standarde și directive. |
| DA Vi, Nilfisk erklærer hermed under eget ansvar at ovennævnte produkt(er) er i overensstemmelse med følgende direktiver og standarder. | HR Mi, Nilfisk izjavljujemo pod punom odgovornošću, da gore navedeni proizvod u skladu sa sljedećim direktivama i standardima. | RU Мы, Nilfisk настоящим заявляем под нашу полную ответственность, что вышеперечисленные продукция соответствует следующими директивам и стандартам. |
| ES Nosotros, Nilfisk declaramos bajo nuestra única responsabilidad que el producto antes mencionado está en conformidad con las siguientes directivas y normas | IT Noi, Nilfisk dichiara sotto la propria responsabilità, che il prodotto di cui sopra è conforme alle seguenti direttive e norme. | SV Vi Nilfisk förklarar härmed under eget ansvar att ovan nämnda produkt överensstämmer med följande direktiv och normer. |
| ET Meie, Nilfisk Käesolevaga kinnitame ja kanname ainuisikulist vastutust, et eespool nimetatud toode on kooskõlas järgmiste direktiivide ja | LT Mes, „ Nilfisk“, prisiimdami visišką atsakomybę pareiškiamo, kad pirmiau minėtas produktas (-ai) atitinka šias direktyvas ir standartus | SK My, Nilfisk prehlasujeme na svoju výlučnú zodpovednosť, že vyššie uvedený výrobok je v zhode s nasledujúcimi smernicami a normami. |
| FR Nilfisk déclare sous notre seule responsabilité que le produit mentionné ci-dessus est conforme aux directives et normes suivantes. | LV Mēs, Nilfisk, ar pilnu atbildību apliecinām, ka iepriekšminētais produkts atbilst šādām direktīvām un standartiem | SL Mi, Nilfisk izjavljamo s polno odgovornostjo, da je zgoraj omenjeni izdelek v skladu z naslednjimi smernicami in standardi. |
| FI Me, Nilfisk täten vakuutamme omalla vastuulla, että edellä mainittu tuote on yhdenmukainen seuraavien direktiivien ja standardien mukaisesti | NO Vi, Nilfisk erklærer herved under eget ansvar, at det ovennevnte produktet er i samsvar med følgende direktiver og standarder | TR Nilfisk, burada yer alan tüm sorumluluklarımızı göze, yukarıda belirtilen ürünün aşağıdaki direktifler ve standartlara uygun olduğunu beyan ederiz. |
| NL We verklaren Nilfisk hierbij op eigen verantwoordelijkheid, dat het bovengenoemde product voldoet aan de volgende richtlijnen en normen | | |

2006/42/EC	EN 60335-1:2012+A11:2014+A13:2017+A1:2019+A14:2019+A2:2019+A15:2021 EN 60335-2-72:2012
	EN 61000-3-2:2019+A1:2021 ; EN 61000-3-3:2013+A1:2019+A2:2021 EN 61000-6-2:2019 ; EN 55032:2015+A11:2020+A1:2020 EN 301 489-1 V2.2.3 ; EN 301 489-17 V3.2.4 EN 301 489-19 V2.1.1 ; EN 301 489-52 V1.1.0
2014/53/EU	EN 300 328 V2.2.2; EN 301 511 V12.5.1 EN 301 908-1 V13.1.1; EN 301 908-13 V13.1.1; EN 303 413 V1.2.1

Authorized to compile Technical File and signatory: Pierre Mikaelsson, Executive Vice President, Global Products & Services, Nilfisk NLT

Sep 16, 2022



UK Declaration of Conformity

We,
Nilfisk Ltd
Nilfisk House, Bowerbank Way Gilwilly Industrial Estate
Penrith Cumbria
CA11 9BQ UK

Hereby declare under our sole responsibility that the

Products: FC - Floor Scrubber/Sweeper - Battery - Radio enabled
Description: Charging mode: 100-240V 50-60Hz; Working mode: 24 VDC, IPX4
Type: BR 652, BR 752, Scrubtec R 466, Scrubtec R 471

Are in compliance with the following standards:

EN 60335-1:2012+A11:2014+A13:2017+A1:2019+A14:2019+A2:2019+A15:2021
EN 60335-2-72:2012
EN 61000-3-2:2019+A1:2021
EN 61000-3-3:2013+A1:2019+A2:2021
EN 61000-6-2:2019
EN 55032:2015+A11:2020+A1:2020
EN 301 489-1 V2.2.3
EN 301 511 V12.5.1
EN 301 908-1 V13.1.1
EN 301 908-13 V13.1.1
EN 300 328 V2.2.2
EN 303 413 V1.2.1
EN 301 489-17 V3.2.4
EN 301 489-19 V2.1.1
EN 301 489-52 V1.1.0

Following the provisions of:

Supply of Machinery (Safety) Regulations 2008/1597
Radio Equipment Regulations 2017/1206

Penrith, Sep 16, 2022

A handwritten signature in black ink, appearing to read 'Stewart Dennett', written over a horizontal line.

Stewart Dennett
GM/MD

INHALTSVERZEICHNIS

EINLEITUNG	2
ZIEL UND INHALT DER ANLEITUNG	2
ADRESSATEN.....	2
AUFBEWAHRUNG DER BETRIEBSANLEITUNG	2
KONFORMITÄTSERKLÄRUNG	2
IDENTIFIZIERUNGSDATEN	2
ANDERE REFERENZANLEITUNGEN	2
ERSATZTEILE UND WARTUNG.....	2
ÄNDERUNGEN UND TECHNISCHE VERBESSERUNGEN	3
FUNKTIONSEIGENSCHAFTEN	3
VEREINBARUNGEN	3
AUSPACKEN/LIEFERUNG	3
SICHERHEIT	3
AM GERÄT ANGEBRACHTE SYMBOLE.....	3
IM HANDBUCH VERWENDETE SYMBOLE.....	4
ALLGEMEINE HINWEISE	4
GERÄTEBESCHREIBUNG	6
GERÄTEAUFBAU	6
LENKRAD MIT BEDIENPULT UND BEDIENELEMENTEN	8
ZUBEHÖR/SONDERAUSSTATTUNG.....	9
TECHNISCHE DATEN.....	9
SCHALTPLAN.....	10
EINSATZ/FUNKTIONSWEISE	12
BATTERIEN EINES NEUEN GERÄTS ÜBERPRÜFEN/VORBEREITEN	12
BATTERIEN EINBAUEN UND BATTERIETYP (WET ODER GEL/AGM/TPPL)INSTELLEN	13
VOR DEM EINSCHALTEN DES GERÄTS	14
GERÄT EINSCHALTEN UND ABSTELLEN	17
GERÄT IN BETRIEB (WISCHEN/TROCKNEN).....	18
TANKS ENTLEEREN.....	20
NACH DER GERÄTEBENUTZUNG.....	21
GERÄT SCHIEBEN/ABSCHLEPPEN.....	21
LANGE STILLLEGUNG DES GERÄTS.....	21
WARTUNG	22
ÜBERSICHTSTABELLE PLANMÄSSIGE WARTUNG	22
BETRIEBSSTUNDEN DES GERÄTS ÜBERPRÜFEN.....	22
BATTERIEN LADEN	23
SAUGLIPPE REINIGEN	24
Sauglippengummis ÜBERPRÜFEN UND AUSTAUSCHEN	24
TELLER- ODER ZYLINDERBÜRSTEN REINIGEN	25
SCHMUTZWASSERTANK REINIGEN	25
SEITLICHE SCHMUTZFANGKLAPPEN ÜBERPRÜFEN UND AUSTAUSCHEN (NUR FÜR BR 752C)	26
FILTER DES ANSAUGANLAGENMOTORS REINIGEN	27
REINIGUNGSLÖSUNGSFILTER REINIGEN	27
REINIGUNGSMITTELKANISTER REINIGEN	28
REINIGUNG DES ECOFLEX-SYSTEMS	28
PRÜFUNG/AUSWECHSELN DER SICHERUNGEN	29
SICHERHEITSFUNKTIONEN	29
NOTAUSSCHALTER	29
SCHLEUDERSCHUTZSYSTEM	29
MIKROSCHALTER FAHRERSITZ.....	29
WIRBELSTROMBREMSE	29
FEHLERSUCHE	29
VERSCHROTTUNG	30

EINLEITUNG



HINWEIS

Die in Klammern angegebenen Nummern beziehen sich auf die im Kapitel „Gerätebeschreibung“ dargestellten Bauteile.

ZIEL UND INHALT DER ANLEITUNG

Diese Betriebsanleitung stellt der Bedienperson alle für den zweckmäßigen, eigenständigen und gefahrlosen Gebrauch des Geräts erforderlichen Informationen zu Verfügung. Sie enthält Angaben zu Technik, Sicherheit, Betrieb, Geräteausfall, Wartung, Ersatzteilen und Verschrottung.

Bevor Tätigkeiten am Gerät ausgeführt werden, müssen sowohl die Bediener wie auch qualifizierte Techniker die in dieser Anleitung enthaltenen Hinweise aufmerksam lesen. Wenden Sie sich bei Unklarheiten hinsichtlich dieser Betriebsanleitung an Nilfisk.

ADRESSATEN

Diese Betriebsanleitung richtet sich sowohl an die Bedienperson als auch an das für die Gerätewartung ausgebildete Fachpersonal. Bedienpersonen dürfen keine technischem Fachpersonal vorbehaltenen Arbeiten ausführen. Nilfisk haftet nicht für Schäden, die durch Nichteinhaltung dieses Verbots verursacht werden.

AUFBEWAHRUNG DER BETRIEBSANLEITUNG

Das Bedienungshandbuch muss entsprechend geschützt in der Nähe des Geräts fern von Flüssigkeiten und anderen Stoffen, die es beschädigen könnten, aufbewahrt werden.

KONFORMITÄTSERKLÄRUNG

Die mit dem Gerät gelieferte Konformitätserklärung bescheinigt, dass das Gerät den geltenden Rechtsvorschriften entspricht.



HINWEIS

Das Original der Konformitätserklärung ist in zweifacher Ausfertigung in den dem Gerät beigefügten Unterlagen enthalten.

IDENTIFIZIERUNGSDATEN

Seriennummer und Gerätemodell sind auf dem an der Lenksäule angebrachten Typenschild (21) angegeben.

Auf demselben Schild sind das Baujahr (Datencode: A18, bedeutet Januar 2018) und die Produktkennnummer angegeben.

Diese Auskünfte braucht man bei der Bestellung von Ersatzteilen. Bitte notieren Sie hier die Gerätedaten.

Modell
Modellnummer
Seriennummer

ANDERE REFERENZANLEITUNGEN

- Bedienungsanleitung des elektronischen Ladegeräts (ist als untrennbarer Bestandteil dieser Anleitung zu betrachten)
- Außerdem sind folgende Anleitungen verfügbar:
- Ersatzteilkatalog (im Lieferumfang enthalten)
 - Service-Handbuch (beim Nilfisk-Kundendienst einsehbar)

ERSATZTEILE UND WARTUNG

Wenden Sie sich bei Fragen oder Problemen hinsichtlich Benutzung, Wartung und Reparatur an Fachpersonal bzw. direkt an einen Nilfisk-Kundendienst. Immer Original-Ersatzteile und -Zubehörteile benutzen.

Der Nilfisk-Kundendienst steht Ihnen für technischen Kundendienst und die Bestellung von Ersatz- und Zubehörteilen zur Verfügung. Bitte immer Modell, Produktkennnummer und Seriennummer angeben.

ÄNDERUNGEN UND TECHNISCHE VERBESSERUNGEN

Nilfisk entwickelt seine Produkte ständig weiter und behält sich das Recht vor, alle für erforderlich gehaltenen Änderungen und Verbesserungen vorzunehmen. Nilfisk ist nicht verpflichtet, diese Änderungen an bereits verkauften Geräten vorzunehmen. Jegliche Änderung und/oder jegliches Hinzufügen von Zubehörteilen muss von Nilfisk ausdrücklich genehmigt und darf nur von Nilfisk vorgenommen werden.

FUNKTIONSEIGENSCHAFTEN

Dieser Schrubbautomat wurden für die Reinigung (Wischen und Trocknen) von glatten und festen Fußböden im gewerblichen und industriellen Bereich und die Bedienung durch Fachpersonal entwickelt und nach erfolgter Sicherheitsprüfung gebaut. Die Scheuersaugmaschine ist nicht geeignet für die Reinigung von Tapeten oder Teppichböden.

VEREINBARUNGEN

Alle in dieser Betriebsanleitung angegebenen Positions- und Richtungsangaben, wie vorwärts und rückwärts, vorn und hinten, rechts und links, beziehen sich auf die Bedienperson in Fahrposition auf dem Sitz (17).

AUSPACKEN/LIEFERUNG

Beim Auspacken des Geräts sind die auf der Verpackung angegebenen Anweisungen gewissenhaft zu befolgen.

Soll das Gerät manuell fortbewegt werden, siehe Abschnitt „Gerät schieben/abschleppen“.

Bei Gerätelieferung sorgfältig prüfen, ob Verpackung und Gerät beim Transport beschädigt wurden. Wenn die Beschädigungen sichtlich sind, die Verpackung behalten, damit sie von der Transportfirma, die sie abgeliefert hat, vorgeführt werden kann. Für Schadenersatzleistungen unverzüglich mit der Transportfirma in Verbindung setzen.

Überprüfen, ob der Lieferumfang des Geräts nachstehender Liste entspricht:

- Technische Unterlagen:
 - Bedienungshandbuch der Scheuersaugmaschine
 - Handbuch des elektronischen Ladegeräts (sofern im Lieferumfang enthalten)
 - Ersatzteilliste der Scheuersaugmaschine
- 2 Flachsicherungen
- 1 Batteriestecker (nur für Geräte ohne eingebautes Ladegerät)
- 2 Distanzscheiben für 6-V-Batteriefach

SICHERHEIT

Die unten gezeigten Symbole werden benutzt, um potentielle Gefahrbedingungen anzuzeigen. Lesen Sie diese Informationen stets aufmerksam und ergreifen Sie die zum Schutz von Personen und Gegenständen erforderlichen Vorsichtsmaßnahmen.

Die Mitarbeit des Bedieners ist zur Unfallverhütung wesentlich. Unfallverhütungsmaßnahmen können nicht greifen, wenn die Bedienperson nicht bereit ist, ihren Beitrag voll zu leisten. Die meisten Unfälle werden durch die Nichtbeachtung der grundlegendsten Vorsichtsmaßnahmen verursacht.

AM GERÄT ANGEBRACHTE SYMBOLE



ACHTUNG!

Vor jeglicher Arbeit am Gerät die Anleitungen aufmerksam lesen.



ACHTUNG!

Den angegebenen Bereich nicht mit direktem Wasserstrahl oder Hochdruckwasserstrahl waschen.



ACHTUNG!

Das Gerät nicht auf Oberflächen mit einem stärkeren als dem auf dem Gerät angegebenen Gefälle einsetzen.

IM HANDBUCH VERWENDETE SYMBOLE



GEFAHR!

Es warnt den Benutzer vor einer möglicherweise tödlichen Gefahr.



ACHTUNG!

Deutet eine hohe Unfallgefahr für Personen oder Schäden an Gegenständen an.



HINWEIS!

Bezeichnet einen Hinweis oder eine Anmerkung zu wichtigen bzw. nützlichen Funktionen. Absätze, die durch dieses Symbol gekennzeichnet sind, sehr aufmerksam lesen.



HINWEIS

Bezeichnet eine Anmerkung zu wichtigen bzw. nützlichen Funktionen.



NACHSCHLAGEN

Weist darauf hin, dass vor der Durchführung jeglicher Arbeiten das Bedienungshandbuch einzusehen ist.

ALLGEMEINE HINWEISE

In diesem Abschnitt sind Warnhinweise in Bezug auf die potentielle Gefahr von Geräte- und Personenschäden angeführt.



GEFAHR!

- *Vor jeglichen Reinigungs- und Wartungsarbeiten, dem Austausch von Bauteilen oder einem Betriebsartenwechsel die Batterien trennen und Zündschlüssel (oder Startschlüssel) abziehen.*
- *Dieses Gerät darf nur von angemessen geschulten Personen verwendet werden.*
- *Bei Arbeiten in der Nähe von elektrischen Bauteilen sind sämtliche Schmuckstücke abzulegen.*
- *Nicht ohne geeignete stabile Sicherheitsstützen unter dem angehobenen Gerät arbeiten.*
- *Gerät nicht in Räumen einsetzen, in denen sich schädliche, gefährliche, brennbare und/oder explosive Pulver, Flüssigkeiten oder Dämpfe befinden: Diese Maschine ist nicht für das Aufsaugen von gefährlichem Staub geeignet.*
- *Bei eingebauten Bleibatterien (WET), die Batterien weit von Funken, Flammen und rauchende Stoffe halten. Während der normalen Benutzung können explosive Gase austreten.*
- *Sind in das Gerät Bleibatterien (WET) eingebaut, entsteht beim Laden der Batterien hochexplosives Wasserstoffgas. Während des gesamten Ladezyklus der Batterien den Schmutzwassertank anheben und diese Operation nur in gut gelüfteten Bereichen und von offenen Flammen entfernt durchführen.*



ACHTUNG!

- *Bevor Wartungs- und Reparaturarbeiten durchgeführt werden, alle entsprechenden Anweisungen aufmerksam lesen.*
- *Vor der Benutzung des Ladegeräts prüfen, ob Frequenz und Spannung auf dem Gerätetypenschild der Netzspannung entsprechen.*
- *Das Kabel des Ladegeräts nicht zum Ziehen oder Fortbewegen des Geräts und nicht als „Griff“ verwenden. Das Kabel des Ladegeräts nicht in Türen einklemmen und nicht über scharfe Kanten oder raue Oberflächen ziehen. Mit dem Gerät nicht über das Ladegerätekabel fahren.*
- *Das Kabel des Ladegeräts von heißen Oberflächen entfernt halten.*
- *Gerät nicht verwenden, wenn das Ladegerätkabel oder der Stecker beschädigt sind. Wenn das Gerät nicht richtig funktioniert, beschädigt ist, im Freien abgestellt bzw. ins Wasser fallen gelassen wurde, es zu einem Kundendienst bringen.*
- *Zur Verringerung der Brand-, Stromschlag- bzw. Verletzungsgefahr das unbeaufsichtigte Gerät nicht ans Stromnetz angeschlossen lassen. Vor Wartungsarbeiten, das Ladegerätekabel vom Stromnetz trennen.*
- *Beim Batterieladen ist es verboten zu rauchen.*
- *Um zu vermeiden, dass das Gerät von Unbefugten verwendet wird, Zündschlüssel abziehen.*
- *Das unbeaufsichtigte Gerät gegen unbeabsichtigtes Wegrollen sichern.*
- *Das Gerät sowohl während des Betriebs als auch bei Stillstand stets vor Sonne, Regen und anderen Witterungen schützen. Das Gerät in trockenen Innenbereichen lagern: Es darf im Freien und unter feuchten Bedingungen weder eingesetzt noch abgestellt werden.*
- *Vor der Verwendung des Geräts sämtliche Klappen und/oder Deckel wie in dem Bedienungshandbuch angegeben schließen.*

**ACHTUNG!**

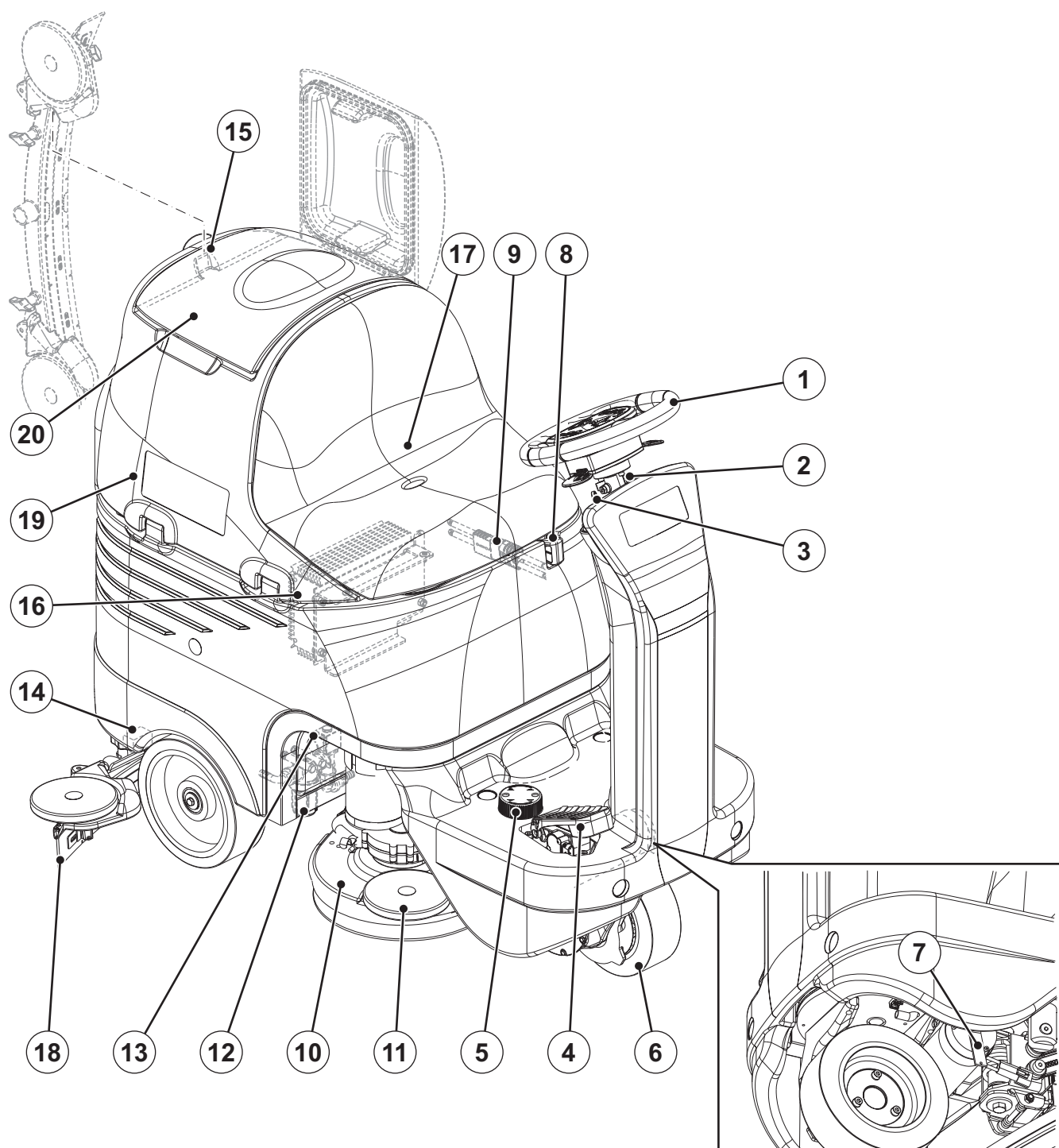
- *Dieses Gerät darf nicht von Personen (Kinder inklusive) benutzt werden, die nicht im vollen Besitz ihrer körperlichen, sensorischen oder geistigen Fähigkeiten sind oder über nicht ausreichende Erfahrung oder Kenntnisse verfügen, es sei denn, sie werden von für ihre Sicherheit verantwortlichem Personal überwacht oder in die Bedienung des Geräts eingewiesen.*
- *Kinder sind zu beaufsichtigen, damit sie nicht mit dem Gerät spielen.*
- *Wird das Gerät in der Nähe von Kindern verwendet, ist besondere Aufmerksamkeit erforderlich.*
- *Das Gerät nur für die in dieser Anleitung angegebenen Zwecke einsetzen. Nur von Nilfisk empfohlene Zubehörteile verwenden.*
- *Das Gerät vor der Inbetriebnahme kontrollieren und sicherstellen, dass alle Bauteile richtig montiert wurden. Durch den Einsatz eines nicht einwandfrei montierten Geräts können Personen verletzt und Ausrüstung beschädigt werden.*
- *Angemessene Vorsichtsmaßnahmen ergreifen, damit sich Haare, Schmuckstücke oder weite Kleidungsstücke nicht in beweglichen Geräteteilen verfangen können.*
- *Gerät nicht auf geneigten Flächen einsetzen.*
- *Um die Gerätestabilität nicht zu gefährden, Gerät nicht in einem größeren Winkel als auf dem Gerät angegeben neigen.*
- *Das Gerät nicht in stark staubiger Umgebung verwenden.*
- *Gerät nur in ausreichend beleuchteten Bereichen einsetzen.*
- *Sind beim Geräteeinsatz neben der Bedienperson auch andere Personen anwesend, ist die Verwendung der Rundumkennleuchte und des Rückfahrsummers (optional) erforderlich.*
- *Bei der Geräteverwendung darauf achten, dass weder Personen- noch Sachschäden entstehen.*
- *Nicht gegen Regale oder Gerüste stoßen, vor allem wenn Gegenstände herunterfallen könnten.*
- *Keine Flüssigkeitsbehälter auf dem Gerät abstellen. Getränkehalter benutzen.*
- *Das Gerät nur bei Temperaturen zwischen 0 °C und +40 °C verwenden.*
- *Die Lagertemperatur des Geräts muss zwischen 0 °C und +40 °C liegen.*
- *Die Luftfeuchtigkeit muss zwischen 30 % und 95 % betragen.*
- *Bei der Verwendung von Bodenreinigungsmitteln Anweisungen und Hinweise auf der jeweiligen Verpackung beachten.*
- *Vor dem Umgang mit Bodenreinigungsmitteln geeignete Schutzhandschuhe anziehen.*
- *Das Gerät nicht als Transportmittel verwenden.*
- *Zur Vermeidung von Schäden am Fußboden Bürsten bei stehendem Gerät nicht in Betrieb lassen.*
- *Im Brandfall möglichst einen Pulverlöscher und keinen Wasserlöscher verwenden.*
- *Die Schutzvorrichtungen des Geräts keinesfalls beschädigen. Alle Anweisungen zur ordentlichen Wartung sind gewissenhaft zu befolgen.*
- *Keine Gegenstände durch Öffnungen in das Gerät fallen lassen. Sind Öffnungen verstopft, Gerät nicht verwenden. Die Öffnungen frei von Staub, Fasern, Haare und allen anderen Fremdkörpern, welche den Luftstrom verringern können, halten.*
- *Die am Gerät angebrachten Hinweisschilder nicht entfernen oder verändern.*
- *Um das Gerät von Hand zu bewegen, muss die Wirbelstrombremse ausgeschaltet werden. Am Ende der Bewegung, die Wirbelstrombremse wieder einschalten. Gerät niemals bei ausgeschalteter Wirbelstrombremse verwenden.*
- *Wird das Gerät aus Wartungsgründen geschoben (fehlende Batterien, entladene Batterien etc.), Gerät nie schneller als 4 km/h schieben.*
- *Dieses Gerät ist nicht für den Einsatz auf öffentlichen Straßen und Wegen zugelassen.*
- *Beim Transport des Geräts bei Bedingungen unter der Gefrieretemperatur mit Vorsicht vorgehen. Das im Schmutzwassertank oder in den Leitungen vorhandene Wasser könnte gefrieren und das Gerät schwer beschädigen.*
- *Nur mit dem Gerät gelieferte oder in dem Bedienungshandbuch angeführte Kehrbürsten und Pads verwenden. Die Benutzung von anderen Bürsten oder Pads kann die Sicherheit gefährden.*
- *Bei Funktionsstörungen sicherstellen, dass diese nicht auf mangelnde Gerätewartung zurückzuführen sind. Andernfalls das Fachpersonal bzw. den autorisierten Kundendienst benachrichtigen.*
- *Müssen Bauteile ausgewechselt werden, stets ORIGINALERSATZTEILE beim Kundendienst oder einem autorisierten Vertragshändler anfordern.*
- *Zur Gewährleistung von Gerätesicherheit und -leistung die im entsprechenden Kapitel dieser Betriebsanleitung vorgesehene planmäßige Wartung von Fachpersonal oder einem autorisierten Kundendienst durchführen lassen.*
- *Das Gerät nicht mit direktem oder unter Druck stehendem Wasserstrahl oder mit ätzenden Reinigungsmitteln säubern.*
- *Sind in das Gerät Bleibatterien (WET) eingebaut, Gerät gegenüber der Horizontalen um nicht mehr als 30° neigen, um zu vermeiden, dass hochkorrosive Batterieflüssigkeit austritt. Muss das Gerät zu Wartungszwecken geneigt werden, Batterien ausbauen.*
- *Das Gerät enthält giftige und schädliche Stoffe (Batterien usw.), für die eine Entsorgung durch entsprechende Stellen (siehe Kapitel „Verschrottung“) gesetzlich vorgeschrieben ist. Fahrzeug am Ende seiner Lebensdauer vorschriftsmäßig entsorgen!*

- *Verwenden Sie nur die externen Netzteile IC1200-024 und IC0650-024-COMM.*
- *Befolgen Sie bei der Verwendung und Installation des Ladegeräts die Anweisungen des Ladegeräts.*
- *Stellen Sie das Gerät oder die Batterie nicht an einem Ort auf, an dem Sie übermäßigen Temperaturen ausgesetzt sind.*
- *Entladene Batterien müssen aus dem Gerät genommen und sicher behandelt werden.*
- *Die Batterien sollten herausgenommen werden, wenn das Gerät über einen längeren Zeitraum nicht benutzt wird.*
- *Achten Sie beim Austausch der Batterien auf die richtige Polarität.*

GERÄTEBESCHREIBUNG

GERÄTEAUFBAU

- | | |
|---|--|
| <ol style="list-style-type: none"> 1. Lenkrad mit Bedienpult und Bedienelementen (siehe nachfolgenden Abschnitt) 2. Einstellhebel Lenkradhöhe 3. Zündschlüssel 4. Vorwärts-/Rückwärtsgangpedal 5. Höheneinstellung Absatzstütze 6. Lenkbares, bremsbares Antriebsrad vorn 7. Hebel Wirbelstrombremse ausschalten 8. Dieser NOT-AUS-KNOPF dient für das sofortige Abschalten aller Funktionen. 9. Batteriesteckverbinder 10. Tellerbürstenkopf | <ol style="list-style-type: none"> 11. Pufferrolle 12. Filter Reinigungslösung 13. Elektroventil 14. Öffnungs-/Schließventil Reinigungslösung 15. Halterung Sauglippenaufbewahrung 16. Ladegerät (Option) 17. Sitz 18. Sauglippengummis 19. Kippbarer Sammelwassertank 20. Schmutzwassertankdeckel |
|---|--|



P100358

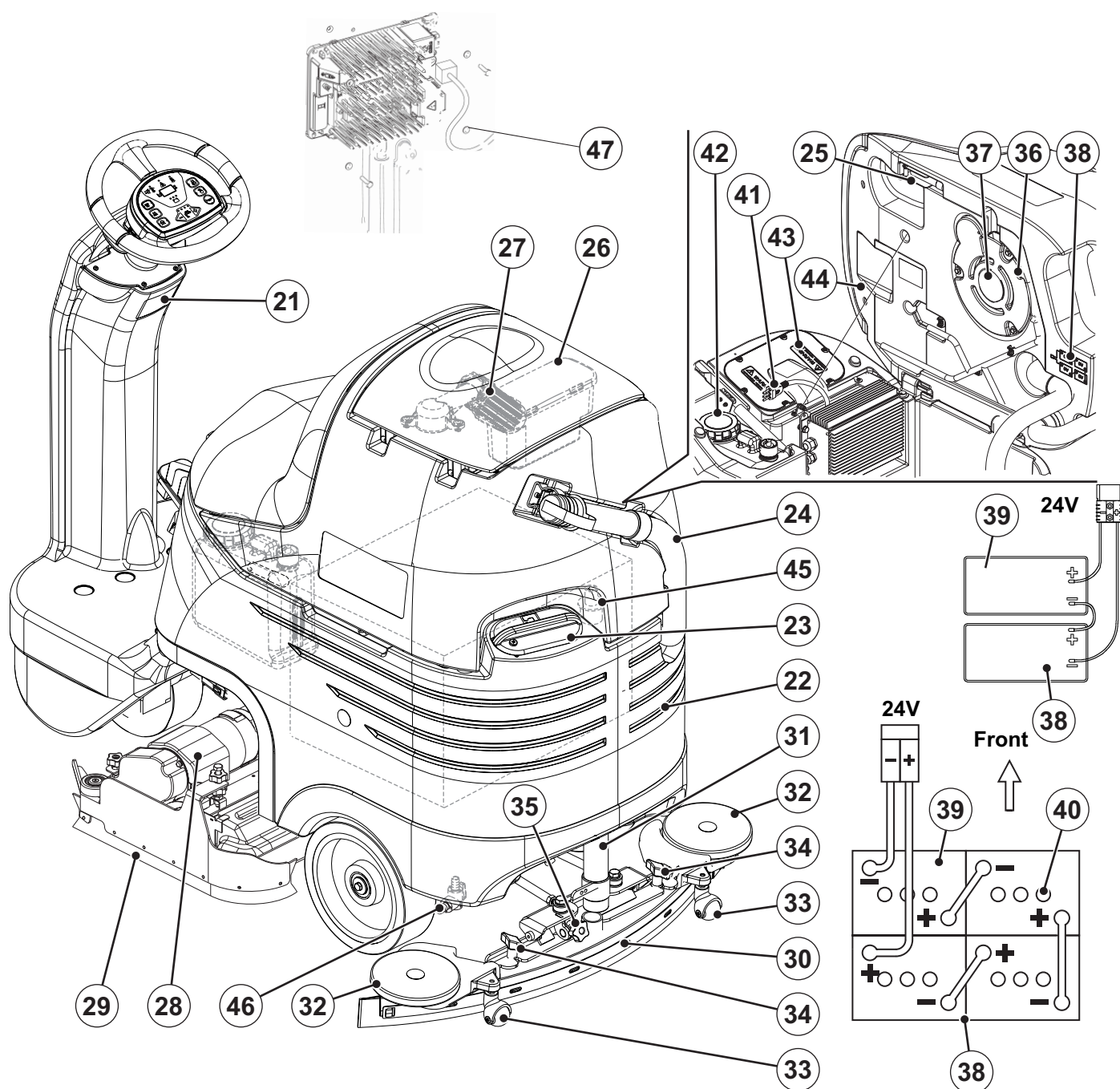
GERÄTEAUFBAU (Fortsetzung)

- | | |
|--|---|
| 21. Schild Seriennummer/technische Daten/
Konformitätszeichen | 33. Stützrad Sauglippe |
| 22. Reinigungslösungstank | 34. Sterngriffe Sauglippenbefestigung |
| 23. Einfüllstutzen Reinigungslösungstank mit ausziehbarem
Einfüllschlauch | 35. Sterngriff Sauglippenausgleich |
| 24. Schmutzwasserablassrohr | 36. Motor Ansauganlage |
| 25. Stützfuß Tankeinheit | 37. Filter Ansauganlagenmotor |
| 26. Behälter mit Schmutzfanggitter | 38. Anschlussplan Batterien |
| 27. Ansauggitter mit automatischem Schwimmerverschluss | 39. Batterien |
| 28. Zylinderbürstenkopf | 40. Batteriverschlüsse (nur im Falle von WET-Batterien) |
| 29. Seitenflap Zylinderbürstenkopf | 41. Kabel Ladegerät (Option) |
| 30. Sauglippe | 42. Reinigungsmitteltank (*) |
| 31. Ansaugrohr Sauglippe | 43. Deckel Elektronikfach |
| 32. Pufferräder Sauglippe | 44. Angehobener Sammelwassertank |
| | 45. Adapter für Reinigungslösungsablass |

46. Ablasshahn Reinigungslösungstank

47. Ladegerät an Bord (*)

(*) Nur für Geräte mit EcoFlex (optional)



P100359

LENKRAD MIT BEDIENPULT UND BEDIENELEMENTEN

51. Hebel Rückwärtsgang aktivieren/deaktivieren
 52. LED Aktivierung Rückwärtsgang
 53. Taste Reinigungsmittelanteil im Waschwasser dosieren (*)
 54. LED Aktivierung Einstellung Reinigungsmittelanteil im Waschwasser (*)
 55. Taste Leisebetrieb
 56. LED Aktivierung Leisebetrieb
 57. Hupentaste
 58. Zündschlüssel
 59. Taste Reinigungslösungsfluss erhöhen
 60. Taste Reinigungslösungsfluss verringern
 61. LED-Leiste zugeführte Reinigungslösungsmenge
 62. LED-Leiste Batterieladezustand
 • Grüne LED - Batterien geladen
 • Gelbe LED - Batterien fast leer
 • Rote LED - Batterien leer
 63. Taste Ansauganlage
 64. LED Aktivierung Ansauganlage
 65. Taste Extra-Anpressdruck (**)
 66. LED Extra-Anpressdruck
 67. One-Touch™-Taste Wischen/Trocknen
 68. LED Taste One-Touch™:
 • LED blinkt - Senken/Heben Bürstenhalterkopf und Sauglippe
 • LED leuchtet - Gerät in Betrieb
 69. Hebel zum Aktivieren/Deaktivieren von EcoFlex (*)
 70. LED EcoFlex-System (*):
 • LED leuchtet - EcoFlex in Betrieb
 • LED blinkt - EcoFlex™ Override
 71. Display Betriebsstundenzähler und Reinigungslösungsstand:
 • Zeigt beim Gerätestart für einige Sekunden die Betriebsstunden.
 • Während des Gerätegebrauchs wird der Reinigungslösungsstand im Tank (in Litern) angezeigt.
 • Beträgt die Füllmenge über 70 Liter, wird auf dem Display FUL angezeigt.
 • Beträgt die Füllmenge weniger als 30 Liter, wird auf dem Display LO angezeigt.
 • Die Anzeige LO beginnt zu blinken, wenn der Tank annähernd leer ist.



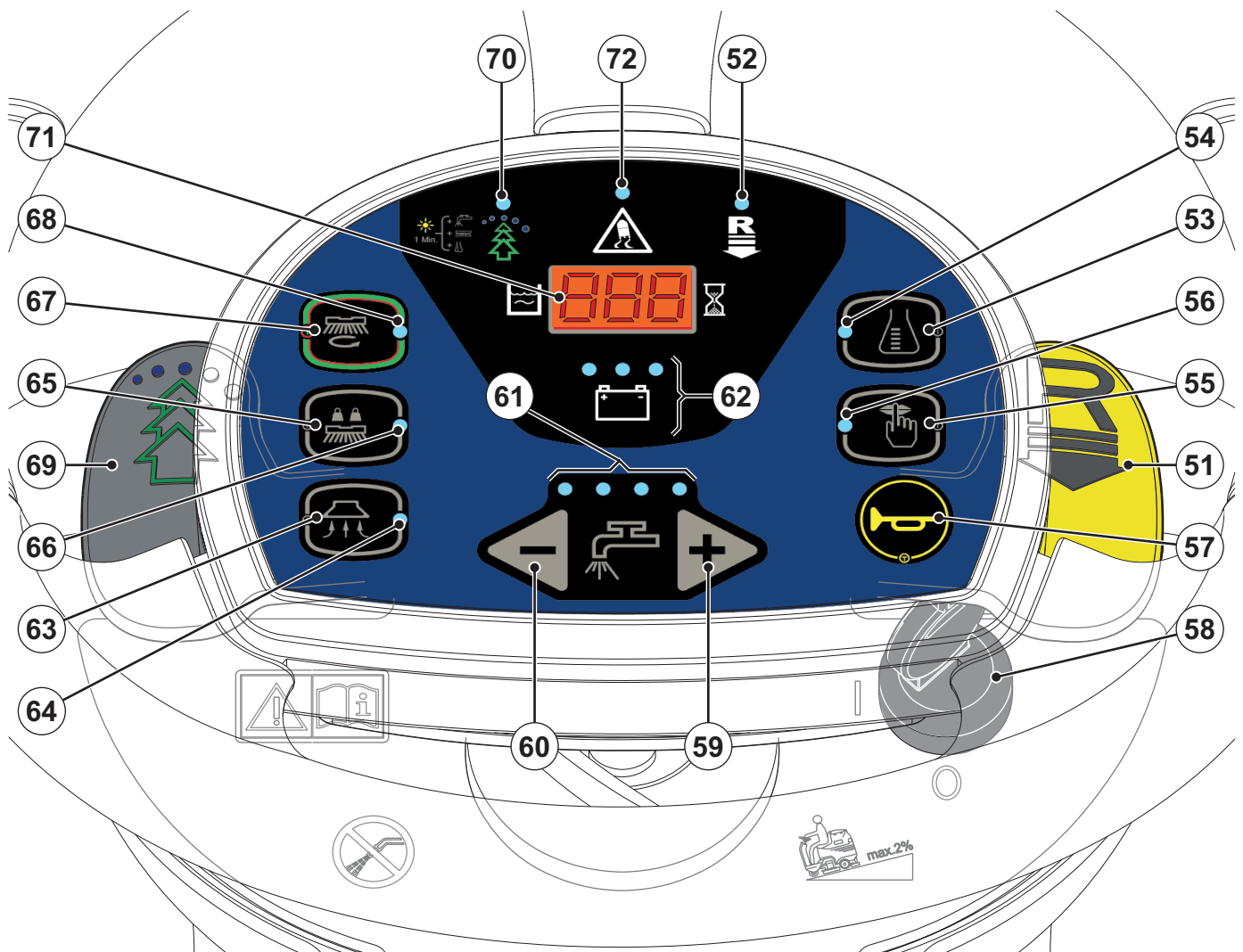
HINWEIS

Da die Anzeige LO bereits zu blinken beginnt, bevor der Tank vollständig leer ist, können die letzten Arbeitsschritte noch durchgeführt werden: Tatsächlichen Reinigungslösungsfluss zu den Bürsten überprüfen.

72. LED Aktivierung Steuerung Schleuderschutzsystem

(*) Nur für Geräte mit EcoFlex (optional)

(**) Nur für BR 652, BR 752



P100360

ZUBEHÖR/SONDERAUSSTATTUNG

Neben den mit der Grundausführung gelieferten Bauteilen sind je nach spezifischer Verwendung des Geräts folgende Zubehörteile und Sonderausstattungen lieferbar:

- | | |
|---|----------------------------|
| - Batterien GEL/AGM | Standardgummis |
| - Elektronisches Ladegerät | - EcoFlex |
| - Tellerbürsten und Zylinderbürsten aus anderen Materialien als die Standardbürsten | - Rundumleuchte |
| - Pads aus anderen Materialien hinsichtlich der Standardausrüstung | - Set „Mop a Trash“ |
| - Sauglippengummis aus anderen Materialien als die | - Ansauganlagenmotor 670 W |

Bitte setzen Sie sich für weitere Informationen zu den obengenannten Zubehörteilen/Sonderaustattungen mit einem Händler Ihrer Wahl in Verbindung.

TECHNISCHE DATEN

Modell	BR 652	BR 752	BR 752C
Kapazität Reinigungslösungstank	80 Liter		
Kapazität Schmutzwassertank	80 Liter		
Maximale Gerätelänge	1.360 mm		
Gerätebreite ohne Sauglippe	670 mm	748 mm	810 mm
Sauglippenbreite	890 mm		
Gerätehöhe	1.190 mm		
180°-Wenderaum	1.500 mm		
Arbeitsbreite	660 mm	710 mm	
Durchmesser Hinterräder auf feststehender Achse	250 mm		
Spezifischer Bodendruck Hinterräder	0,9 N/mm ²		
Durchmesser lenkbares, bremsbares Antriebsrad vorn	225 mm		
Spezifischer Bodendruck Vorderrad	0,5 N/mm ²		
Durchmesser Tellerbürsten	330 mm	355 mm	-
Maße Zylinderbürsten (Durchmesser x Länge)	-	-	145 x 690 mm
Anpressdruck Bürsten mit ausgeschaltetem Extra-Anpressdruck	30 kg	32 kg	35 kg
Anpressdruck Bürsten mit eingeschaltetem Extra-Anpressdruck	48 kg	50 kg	-
Durchfluss Reinigungslösung	1 bis 3 l/min		
Schalldruckpegel am Ohr der Bedienperson (ISO 11201, ISO 4871, EN 60335-2-72) (LpA)	65 dB(A) ± 3 dB(A)		
Vom Gerät emittierter Schalleistungspegel (ISO 3744, ISO 4871, EN 60335-2-72) (LwA)	82 dB(A)		
Schwingungspegel am Arm der Bedienperson (ISO 5349-1, EN 60335-2-72)	< 2,5 m/s ²		
Schwingungspegel am Körper der Bedienperson (ISO 2631-1, EN 60335-2-72)	0,8 m/s ²		
Maximal überwindbare Einsatzneigung	2%		
Motorleistung Antriebsanlage	300 W		
Höchstgeschwindigkeit	6 km/h		
Motorleistung Ansauganlage	420 W		
Unterdruck Ansaugsystem	1.000 mmH ₂ O		
Leistung Bürstenmotor	2 x 400 W		2 x 600 W
Drehgeschwindigkeit Bürste	230 U/min		720 U/min
Leistungsaufnahme gesamt	1,5 kW		
IP-Schutzklasse	X4		
Abmessungen Batteriefach (Länge x Breite x Höhe)	380 x 540 x 300 mm		
Batterietyp	4 x 6-V-Batterien, 180 Ah C5 (WET)		
	4 x 6-V-Batterien, 180 Ah C5 (GEL/AGM)		
	2 x 12-V-Batterien, 120/157 Ah C5 (TPPL)		
Gewicht ohne Batterien und mit leeren Tanks	175 kg	177 kg	180 kg
Gewicht mit Batterien und mit leeren Tanks	303 kg	305 kg	308 kg
Höchstgewicht bei Betriebsbereitschaft (GVW)	446 kg	448 kg	451 kg
Versandgewicht	207 kg	209 kg	212 kg

SCHALTPLAN**Legende**

BAT (**)	24-V-Batterien
BE	Rundumkennleuchte (optional)
BRK	Wirbelstrombremse
BZ1	Rückfahralarm/Tonalarm
C1	Batteriesteckverbinder
C2	Hauptanschluss Ladegerät
C3	Sekundäranschluss Ladegerät
C4	Anschluss Bürstenkopf
CH	Ladegerät (Option)
EB1	Steckkarte Funktionen
EB2	Platine Display
EB3	Platine Armaturenblechfolie
ES1	Fernschalter Bürstenmotoren
EV1	Elektroventil
F0	Sicherung Batterie
F1	Sicherung Bürstenkopf
F2	Sicherung Hauptplatine
F3	Sicherung Signalkreis
F4	Sicherung Stellantriebe
K1	Zündschalter
M1.1,2	Bürstenmotoren
M2	Motor Ansauganlage
M3	Motor Antriebsanlage
M4	Reinigungsmittelpumpe (Option)
M5	Motor Bürstenkopfstellantrieb
M6	Motor Sauglippenstellantrieb
m0	Mikroschalter Stellung 0 Sauglippenstellantrieb
m1	Mikroschalter Stellung 1 Sauglippenstellantrieb
m2	Mikroschalter Stellung 2 Sauglippenstellantrieb
PR1	Druckwächter Reinigungsmittelstand
RV1	Potentiometer Fahrpedal
SW1	Sitz-Mikroschalter

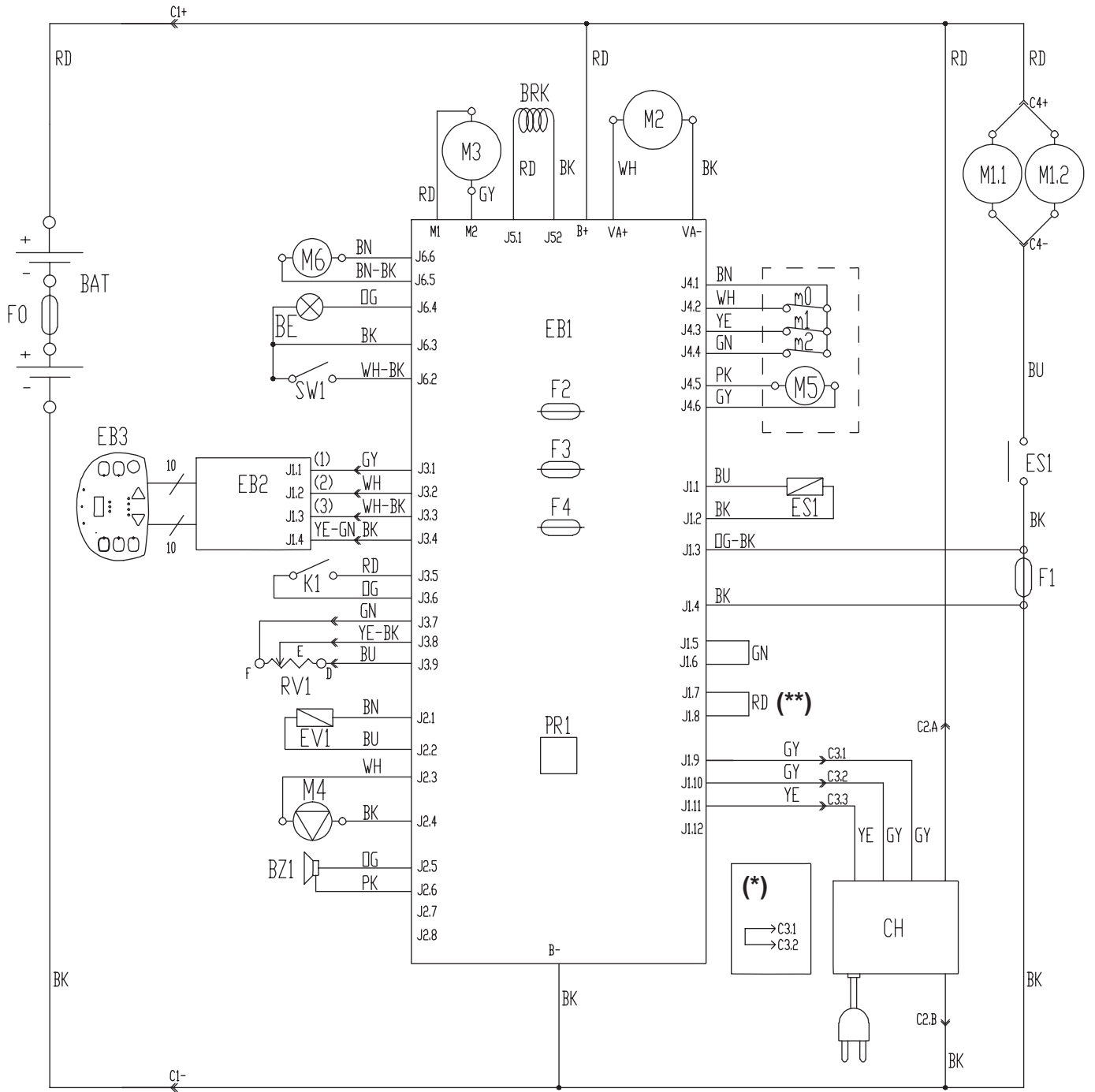
Farbcodes

BK	Schwarz
BU	Hellblau
BN	Braun
GN	Grün
GY	Grau
OG	Orange
PK	Rosa
RD	Rot
VT	Violett
WH	Weiß
YE	Gelb

(*) Geräteausführungen ohne eingebautes Ladegerät

(**) Nur für Ausführungen BR 652, BR 752

SCHALTPLAN (Fortsetzung)



P100361

EINSATZ/FUNKTIONSWEISE



ACHTUNG!

An einigen Stellen des Geräts sind folgende Aufkleber angebracht:

- **GEFAHR**
- **ACHTUNG**
- **HINWEIS**
- **NACHSCHLAGEN**

Während des Lesens dieser Anleitung hat sich die Bedienperson die Bedeutung der auf den Aufklebern abgebildeten Symbole einzuprägen.

(Siehe Absatz Sichtbare Symbole an der Maschine).

Die Schilder auf keinen Fall abdecken und bei Beschädigung sofort ersetzen.

BATTERIEN EINES NEUEN GERÄTS ÜBERPRÜFEN/VORBEREITEN



ACHTUNG!

Werden die Batterien nicht korrekt eingebaut und angeschlossen, können die elektrischen Gerätebauteile schwer beschädigt werden. Die Batterien dürfen nur von Fachpersonal eingebaut werden. Die Platine Funktionen gemäß dem eingebauten Batterietyp (WET oder GEL/AGM/TPPL) einstellen.

Die Batterien vor der Installation auf Schäden prüfen.

Den Batteriestecker bzw. den Netzstecker des Ladegeräts trennen.

Batterien äußerst vorsichtig bewegen.

Die mit dem Gerät gelieferten Schutzkappen der Batterieklemmen montieren.

Für das Gerät sind 4 6-V-Batterien oder 2 12-V-Batterien erforderlich, die gemäß Anschlussplan (38) anzuschließen sind. Das Gerät kann mit einer der folgenden Ausstattungen geliefert werden:

In das Gerät eingebaute und betriebsbereite Batterien (WET oder GEL/AGM/TPPL)

1. Deckel (20) öffnen und überprüfen, ob der Schmutzwassertank (19) leer ist. Gegebenenfalls mit dem Ablassrohr (24) entleeren.
2. Deckel (20) schließen.
3. Den Schmutzwassertank (44) vorsichtig anheben.
4. Überprüfen, ob der Batteriestecker (9) an das Gerät angeschlossen ist.
5. Den Schmutzwassertank (44) vorsichtig absenken.
6. Vor der ersten Verwendung des Geräts mit neuen Batterien müssen diese einen vollständigen Ladezyklus durchlaufen (siehe Verfahren im entsprechenden Kapitel „Wartung“).

Ohne Batterien

1. Geeignete Batterien kaufen (siehe Abschnitt „Technische Daten“).
Zur Auswahl und Montage der Batterien setzen Sie sich bitte mit einem Fachhändler in Verbindung.
2. Gerät gemäß dem eingebauten Batterietyp (WET oder GEL/AGM/TPPL) einstellen (siehe nachfolgenden Abschnitt).
3. Batterien einbauen (siehe nachfolgenden Abschnitt).
4. Die Batterien laden (siehe Vorgang im Kapitel „Wartung“).

BATTERIEN EINBAUEN UND BATTERIETYP (WET ODER GEL/AGM/TPPL) EINSTELLEN

Batterien einbauen

1. Deckel (20) öffnen und überprüfen, ob der Schmutzwassertank (19) leer ist. Gegebenenfalls mit dem Ablassrohr (24) entleeren.
2. Deckel (20) schließen.
3. Den Schmutzwassertank (44) vorsichtig anheben.
4. Die Batterien installieren und anhand des entsprechenden Plans (38) anschließen.

Batterietyp einstellen

Geräteplatine und eingebautes Ladegerät (optional) gemäß dem eingebauten Batterietyp (WET oder GEL/AGM/TPPL) wie folgt einstellen:

5. Zündschlüssel (58) in Stellung I drehen und während der ersten Betriebssekunden des Geräts die Blinkimpulse der Batterie-LEDs (62) zählen. Die aktuelle Einstellung anhand der nachstehenden Tabelle ermitteln:

EINSTELLUNG	DISPLAY (71)	LED-ANZEIGE BATTERIEN (62)	BATTERIETYP	LADESTROM
1		rote LED blinkt 4 x	WET	STANDARD
2		grüne LED blinkt 4 x	GEL-AGM	
3		gelbe LED blinkt 4 x	GEL Typ EXIDE®	
4		rote LED blinkt 6 x	TPPL	
5		rote LED blinkt 2 x	WET	VERMINDERTER (siehe Hinweis)
6		grüne LED blinkt 2 x	GEL-AGM	
7		gelbe LED blinkt 2 x	GEL Typ EXIDE®	

6. Muss die Einstellung geändert werden, wie folgt vorgehen.
7. Zündschlüssel (58) in Stellung 0 drehen und Gerät ausschalten.
8. Die Tasten (67) und (63) gleichzeitig drücken und gedrückt halten und den Zündschlüssel (58) auf „I“ stellen.
9. Die Tasten (67) und (63) 5 Sekunden nach Gerätestart loslassen.
10. Innerhalb von 3 Sekunden Taste (63) erneut kurz betätigen, um die nächste Einstellung zu wählen (von 1 bis 6 in regelmäßiger Abfolge).



HINWEIS

Während der Durchführung der Schritte 9 und 10 werden die Einstellungen auch auf dem Display (71) angezeigt (siehe Codes in der Tabelle).



HINWEIS

Werden Batterien mit einer Kapazität von unter 160 Ah@5h eingesetzt (im Zweifelsfall Batteriehandbuch konsultieren), VERMINDERTEN Ladestrom mit den in der Tabelle angeführten Einstellungen 4, 5 oder 6, je nach eingebauten Batterietyp, wählen, um zu vermeiden, dass die Batterien während des Ladens überhitzen.



HINWEIS

Das eingebaute Ladegerät (optional) wird bei der Einstellung des Batterietyps konfiguriert.

Batterien laden

11. Die Batterien laden (siehe Vorgang im Kapitel „Wartung“).

VOR DEM EINSCHALTEN DES GERÄTS



ACHTUNG!

Vor dem Einschalten des Geräts überprüfen, ob sich keine Fremdkörper zwischen Bürstenkopf (10 und 28) und Gerät oder zwischen Sauglippe (30) und Gerät befinden, die das Anheben von Bürstenkopf und Sauglippe behindern könnten. Diese Überprüfung ist erforderlich, da Bürstenkopf und Sauglippe bei Einschalten des Geräts – wenn das Gerät ausgeschaltet wurde, ohne dass Bürstenkopf und Sauglippe angehoben wurden – automatisch angehoben werden.

Ein-/Ausbau Bürsten (nur für BR 652, BR 752)

An dem mit dem geeigneten Bürstenkopf vorgerüsteten Gerät können die Bürsten (A, Abb. 1) oder die Padhalter (B) mit Pad (C) montiert werden, je nach auszuführender Bodenbehandlung.

Zum Ein-/Ausbau, wie folgt vorgehen.

1. Den Zündschlüssel (58) einstecken und auf „I“ stellen.



ACHTUNG!

Vor Betätigung der Taste One-Touch (67) stets überprüfen, ob sich keine Fremdkörper zwischen Bürstenkopf (10) und Gerät befinden, die das Anheben des Bürstenkopfs behindern könnten.

2. Kopf durch Betätigen der One-Touch-Taste (67) anheben.
3. Zündschlüssel (58) in Stellung 0 drehen und abziehen.
4. Bürsten (A) oder Padhalter (B) einbauen: Bürsten/Padhalter in die Mitnehmernabe (D) unter dem Bürsten-/Padhalterkopf einführen und bis zum Anschlag gegen die Rotationsrichtung der Bürsten drehen (E).
5. Zum Ausbau der Bürste Schritte 1 bis 3 durchführen und Bürste manuell von der Nabe abnehmen: ruckartig in Rotationsrichtung (F) drehen.



ACHTUNG!

Durch den Einsatz eines nicht einwandfrei montierten Geräts können Personen verletzt und Ausrüstung beschädigt werden. Vor der Inbetriebnahme des Geräts stets sicherstellen, dass alle Bauteile montiert wurden. Gerät vor dem Gebrauch sorgfältig kontrollieren.

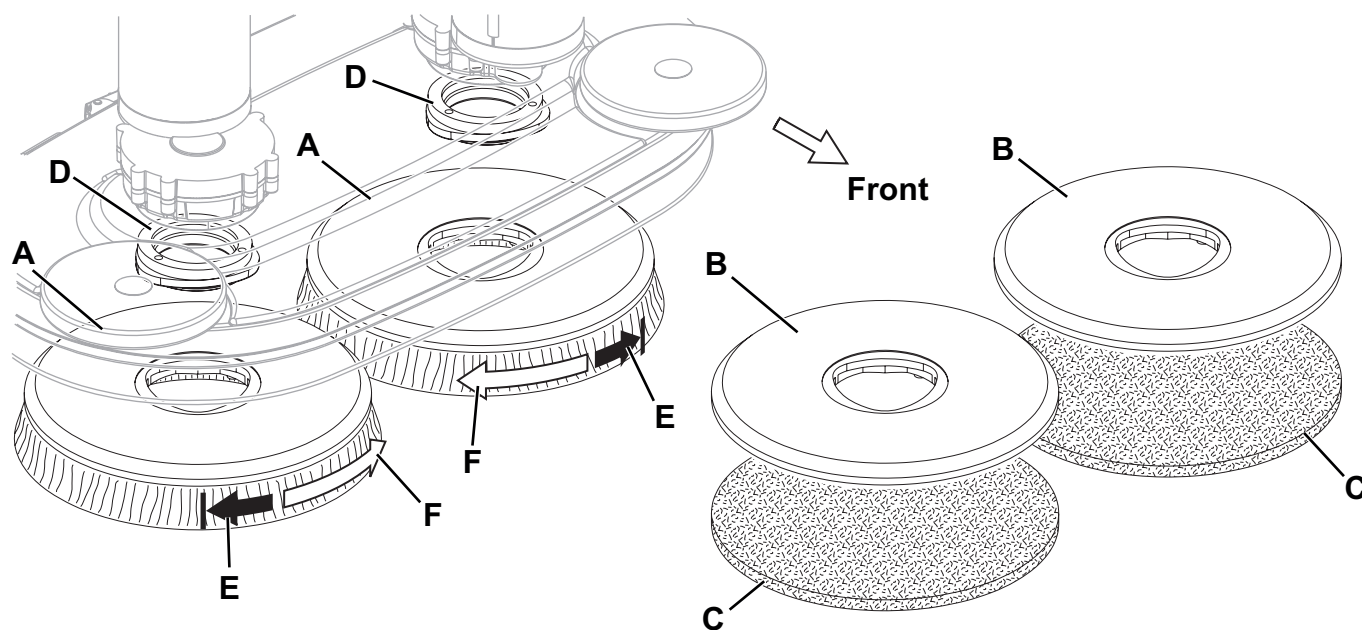


Abbildung 1

P100362

Erhältliche Bürstentypen und Leitfaden für ihre Anwendung (nur Vorschläge)

Modelle	MIDLITE GRIT 180	MIDGRIT 240	PROLENE	PROLITE	UNION MIX
Allgemeine Reinigung:					
Beton					
Terrassenboden					
Keramik-/Steinfliesen					
Marmor					
Vinylplatten					
Gummiplatten					
Polieren:					
Gummiplatten					
Marmor					
Vinylplatten					

Ein-/Ausbau der Zylinderbürsten (nur für BR 752C)

- Den Zündschlüssel (58) einstecken und auf „I“ stellen.



ACHTUNG!

Vor Betätigung der Taste One-Touch (67) stets überprüfen, ob sich keine Fremdkörper zwischen Bürstenkopf (28) und Gerät befinden, die das Anheben des Bürstenkopfs behindern könnten.

- Kopf durch Betätigen der One-Touch-Taste (67) anheben.
- Zündschlüssel (58) in Stellung 0 drehen und abziehen.
- Auf beiden Geräteseiten Knöpfe (A, Abb. 2) lösen und die seitlichen Schmutzfangklappenaggregate (B) entfernen.
- Knöpfe (C) aufdrehen und Klappen (D) durch Herunterdrücken der Knöpfe entfernen.
- Zylinderbürsten (E) einbauen oder Bürsten zur Montage der neuen Bürsten entfernen.
Die Zylinderbürsten können von beiden Seiten eingeschoben werden.
- Klappen (D) montieren und mit den Knöpfen (C) fixieren.
- Die seitlichen Schmutzfangklappenaggregate (B) einbauen und mit den Knöpfen (A) fixieren.



ACHTUNG!

Durch den Einsatz eines nicht einwandfrei montierten Geräts können Personen verletzt und Ausrüstung beschädigt werden. Vor der Inbetriebnahme des Geräts stets sicherstellen, dass alle Bauteile montiert wurden. Gerät vor dem Gebrauch sorgfältig kontrollieren.

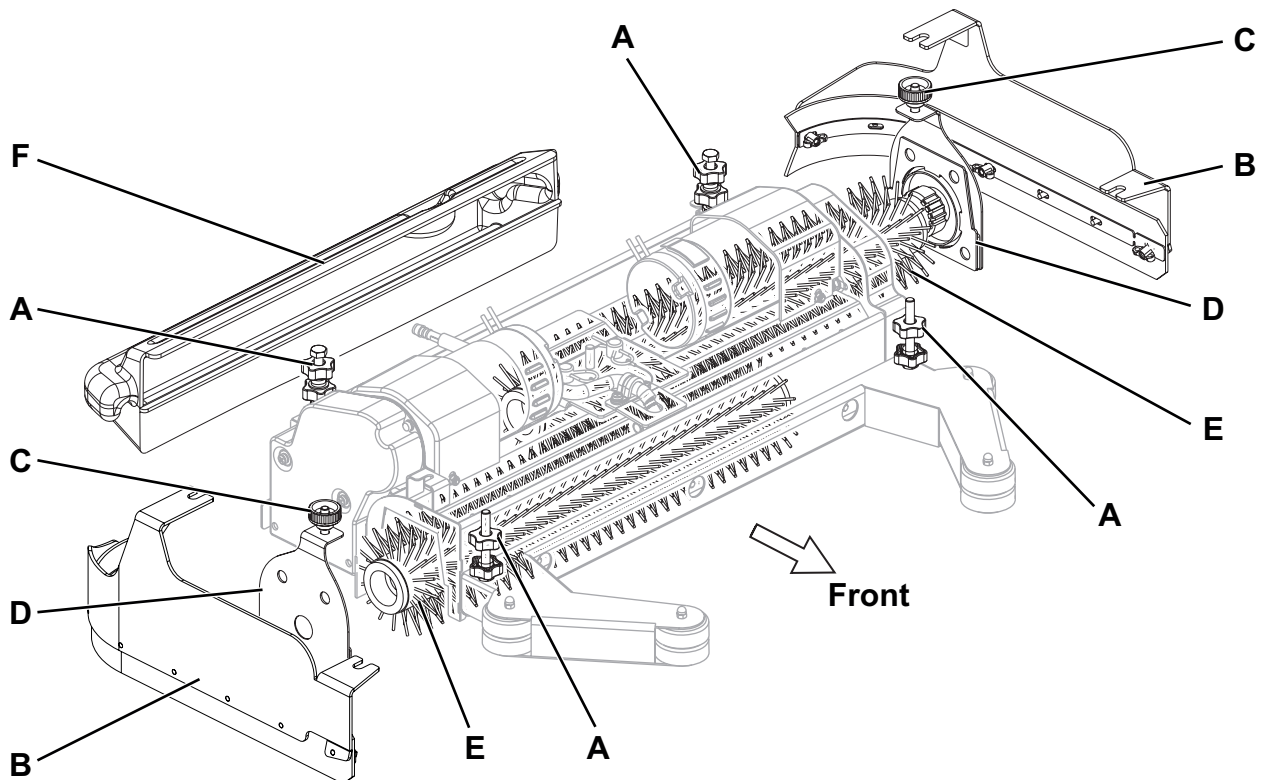


Abbildung 2

P100363

Erhältliche Zylinderbürstentypen und Leitfaden für ihre Anwendung (Vorschläge)

Modelle	MAGNA GRIT 46	DYNA GRIT 80	MIDLITE GRIT 180	PROLENE	PROLITE	UNION MIX
Allgemeine Reinigung:						
Beton						
Terrassenboden						
Keramik-/Steinfliesen						
Marmor						
Vinylplatten						
Gummiplatten						

Sauglippenmontage

1. Sauglippe (30) montieren und mit den Sterngriffen (34) fixieren. Ansaugrohr (31) an die Sauglippe anschließen.
2. Mit dem Sterngriff (35) die Sauglippe so einstellen, dass die Gummis (18) in ihrer gesamten Länge auf dem Fußboden aufliegen und sich der vordere Gummi kurz über dem Boden befindet.

Reinigungslösungstank befüllen**HINWEIS**

Ist das Gerät mit einer EcoFlex-Anlage (optional) ausgestattet, Tank mit Frischwasser befüllen. Anderenfalls Reinigungslösung einfüllen.

**HINWEIS!**

Nur für das eingesetzte Gerät geeignete flüssige, schaumarme und nicht brennbare Reinigungsmittel verwenden.

**ACHTUNG!**

Bei der Verwendung von Bodenreinigungsmitteln Anweisungen und Hinweise auf der jeweiligen Verpackung beachten.

Vor dem Umgang mit Bodenreinigungsmitteln geeignete Schutzhandschuhe anziehen.

1. Den Stutzen (23) öffnen.
2. **(Für Geräte ohne EcoFlex)**
Tank (22) durch den ausziehbaren Schlauch mit einer für die auszuführenden Arbeiten geeigneten Reinigungslösung befüllen. Den Tank (22) nicht vollständig befüllen, sondern einige Zentimeter bis zum Rand des Stutzens (23) freilassen. Stets die Verdünnungshinweise beachten, die auf dem Verpackungsaufkleber des verwendeten chemischen Produkts angezeigt sind, um die Reinigungslösung zu präparieren. Die Temperatur der Reinigungslösung darf nicht 40 °C überschreiten.
- (Für Geräte mit EcoFlex)**
Tank (22) durch den ausziehbaren Schlauch mit Frischwasser befüllen. Den Tank (22) nicht vollständig befüllen, sondern einige Zentimeter bis zum Rand des Stutzens (23) freilassen. Die Temperatur des Wassers darf 40 °C nicht überschreiten.

Reinigungsmittelkanister befüllen

(Für Geräte mit EcoFlex)

1. Deckel (20) öffnen und überprüfen, ob der Schmutzwassertank (19) leer ist. Gegebenenfalls mit dem Ablassrohr (24) entleeren.
2. Deckel (20) schließen.
3. Den Schmutzwassertank (44) vorsichtig anheben.
4. Deckel des Reinigungsmittelkanisters (42) öffnen.
5. Den Kanister mit einem passenden Reinigungsmittel für die auszuführende Bearbeitung füllen (Reinigungsmittel an höhere Konzentration).
Den Kanister nicht vollständig befüllen, sondern einige Zentimeter bis zum Rand freilassen.

**HINWEIS**

Ist das Rohr des Reinigungsmittelkanisters leer (bei neuen Anlagen, für die Reinigung entleerten Anlage etc.), können, um das Rohr schneller zu befüllen, ein oder mehrere Spülzyklen der EcoFlex-Anlage durchgeführt werden (siehe Kapitel „Wartung“).

Fahrersitz einstellen

1. Mit Hebel (2) die Höhe des Lenkrads (1) und der Absatzstütze (5), wie gewünscht, einstellen.

GERÄT EINSCHALTEN UND ABSTELLEN

Gerät einschalten

1. Gerät, wie in vorstehendem Abschnitt erläutert, vorbereiten.
2. Zündschlüssel (58), ohne das Fahrpedal (4) zu betätigen, in Stellung I drehen. Überprüfen, ob die grüne LED des Batteriestatus (62) aufleuchtet.
Leuchtet die gelbe oder die rote LED auf, Zündschlüssel (58) wieder in Stellung 0 drehen und Batterien aufladen (siehe Kapitel „Wartung“).
3. Mit den Händen am Lenkrad Pedal (4) betätigen und Gerät anfahren. An den Ort fahren, an dem mit dem Reinigen begonnen werden soll.
Die Fahrgeschwindigkeit kann von Null bis zum Höchstwert, je nach der Stärke des Drucks aufs Pedal (4), eingestellt werden.
4. Der Vorwärts- bzw. Rückwärtsgang wird mit dem entsprechenden Hebel (51) auf der rechten Seite des Lenkrads ausgewählt.



HINWEIS

Der Sitz (17) ist mit einem Sicherheitssensor ausgestattet, der das Anfahren des Geräts durch Betätigen des Pedals (4) verhindert, wenn sich die Bedienperson nicht auf dem Sitz befindet.



HINWEIS

Das Gerät verfügt über ein Schleuderschutzsystem [LED (72) blinkt], das die Geschwindigkeit während der Lenkmanöver – sofern erforderlich – und im Falle einer Seitenneigung des Geräts, unabhängig von dem auf das Pedal ausgeübten Druck verringert.

Bei dieser Geschwindigkeitsverringerung handelt es sich daher nicht um eine Störung. Das System erhöht vielmehr unter allen Bedingungen die Stabilität und Sicherheit des Geräts.

5. Bürstenträgerkopf und Sauglippe durch Betätigen der One-Touch-Taste (67) absenken.
6. Die Tasten für die Dosierung der Reinigungslösung (59 und 60) auf die gewünschte Stellung für die durchzuführenden Reinigungsarbeiten stellen.
7. Das Schrubben durch Lenken mit den Händen auf dem Lenkrad (1) und Drücken des Pedals (4) zum Vorwärtsfahren anfangen.



HINWEIS

Das Gerät ist mit einem Sicherheitssystem ausgerüstet, das ein Einschalten von Bürstenrotation und Ansauganlage verhindert, wenn das Gerät stillsteht.

Gerät abstellen

8. Das Pedal (4) freilassen.
9. Es ist nicht erforderlich, das Gerät während des Haltens oder Parkens zu sichern, da die am Rad befindliche Wirbelstrombremse das Gerät automatisch abbremst, wenn das Fahrpedal nicht betätigt wird.
10. Bürstenträgerkopf und Sauglippe durch Betätigen der One-Touch-Taste (67) anheben.



HINWEIS!

Bei unmittelbarer Notwendigkeit und um im Notfall jegliche Funktionen des Geräts zu unterbrechen, die Not-Aus-Taste (8) energisch drücken.

Um die Funktionen des Gerätes wiederherzustellen, den Schmutzwassertank (44) anheben und Batteriesteckverbinder (9) anschließen.

GERÄT IN BETRIEB (WISCHEN/TROCKNEN)

1. Gerät, wie in vorstehendem Absatz erläutert, einschalten.
2. Falls erforderlich, die zu den Bürsten fließende Reinigungslösungsmenge mit den Tasten (59 und 60) ändern.
3. Um den Geräuschpegel auf ein Minimum zu reduzieren, Leisebetrieb, sofern erforderlich, durch Betätigen von Schalter (55) aktivieren.

**HINWEIS**

Der Einsatz des Leisebetriebs wird nur auf glatten und fugenlosen Böden empfohlen.

**HINWEIS**

Damit auch die Bodenränder an den Wänden einwandfrei gereinigt/getrocknet werden, empfiehlt Nilfisk, mit der rechten Geräteseite wie auf Abbildung 3 an die Ränder heranzufahren.

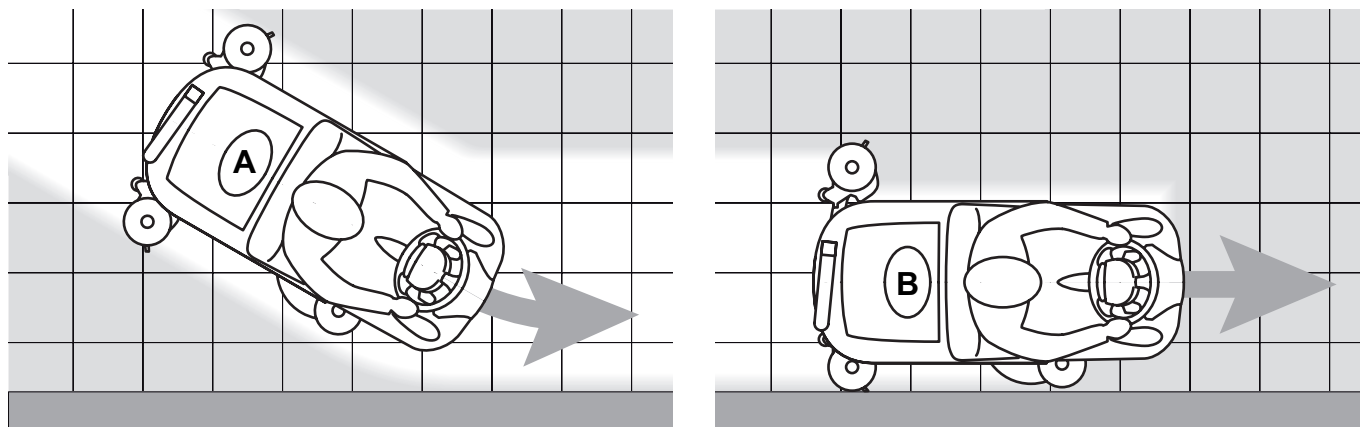


Abbildung 3

P100364

Sauglippe einstellen

1. Falls erforderlich, das Gerät anhalten und den Sterngriff Sauglippeneinstellung (35) so drehen, dass der hintere Gummi in seiner gesamten Länge auf dem Fußboden aufliegt.

Reinigungsmittelkonzentration in der Reinigungslösung einstellen

(Für Geräte mit EcoFlex)

Zum Einschalten der Anlage für die Zumischung von Reinigungsmittel zum Wischwasser Einstelltaste Reinigungsmittelanteil (A, Abb. 4) betätigen: bei leuchtender LED (B) wird das Reinigungsmittel zum Waschwasser hinzugegeben.

Die Anzeige (C) gibt die Reinigungsmittelkonzentration in der Reinigungslösung gemäß Tabelle auf Abbildung 5 an.

Um den momentan dem Waschwasser zugesetzten Reinigungsmittelanteil zu verändern, wie folgt vorgehen:

1. Einstelltaste des Reinigungsmittelanteils (A) deaktivieren [die LED (B) muss aus sein].
2. Einstelltaste Reinigungsmittelanteil (A) gedrückt halten, bis die LED (B) zu blinken beginnt.
3. Taste (A) loslassen. Schalter erneut kurz betätigen, um zur nächsten auf der Anzeige (C) angegebenen Konzentration gemäß Tabelle auf Abbildung 4 zu gelangen. Schalter sofort betätigen, bis die gewünschte Einstellung erreicht ist.
4. Warten, bis die LED (B) aufhört zu blinken: Die neue Konzentration ist eingestellt.

**HINWEIS**

Die Einstellung des Reinigungsmittelprozentsatzes wird auch nach der Abschaltung der Maschine gespeichert.

Funktion EcoFlex

Hebel EcoFlex (D, Abb. 4) immer dann nach oben ziehen, wenn kurzfristig eine größere Reinigungskraft benötigt wird. Durch Anheben des Hebels (D) [LED (E) blinkt] wird mehr Reinigungslösung abgegeben, die Funktion Extra-Anpressdruck Bürsten wird aktiviert und (bei Geräten mit EcoFlex™-Anlage) die Reinigungsmittelkonzentration in der Lösung wird erhöht (ferner wird die Reinigungsmittelzumischung, sofern deaktiviert, automatisch aktiviert). Wird der Hebel (D) erneut nach oben gezogen, werden die vorherigen Einstellung wieder aktiviert [LED (E) leuchtet].



HINWEIS

Wird der Hebel (D) kein zweites Mal betätigt, kehrt das Gerät nach 60 Sekunden automatisch wieder zu den vorherigen Einstellungen zurück.

LEVEL	DISPLAY	%	RATIO	oz./gal
1	400	.25	1:400	1/3
2	250	0.4	1:250	1/2
3	125	0.8	1:125	1
4	100	1.0	1:100	1 1/3
5	50	2.0	1:50	2 1/2
6	33	3.0	1:33	4

Abbildung 4

P100365N

Reinigung mit der Funktion Extra-Anpressdruck der Bürsten (nur für BR 652, BR 752)

1. Bei sehr schmutzigen Fußböden kann man mit einem zusätzlichen Druck der Bürsten auf dem Fußboden durch Drücken der Taste (65) arbeiten.
2. Die Taste (65) wieder drücken, um die Arbeit mit Normaldruck rückzustellen.
Taste (65) ist nur aktiv, wenn der Bürstenkopf (10) abgesenkt ist und die LED (68) der Taste OneTouch (67) leuchtet.



HINWEIS!

Sind die Bürstenmotoren aufgrund von Fremdkörpern, welche die Bewegung der Bürsten behindern, oder wegen schwieriger Böden/zu harter Bürsten überlastet, stoppt ein Sicherheitssystem die Bürsten/Padhalter nach ca. einer Minute Dauerüberlast.

Die Überlast wird durch gleichzeitiges Blinken der drei LEDs der Batteriestatusanzeige (62) angezeigt.

Erfolgt die Überlast während der Reinigung mit der Funktion Extra-Anpressdruck, vermindert das System den Druck auf die Bürsten durch Abschalten der Funktion Extra-Anpressdruck automatisch. Bei andauernden Überlast stoppen die Bürsten.

Um mit dem Reinigen nach dem durch Überlast bedingten Stoppen der Bürsten fortzufahren, Zündschlüssel (58) in Stellung 0 drehen und Gerät abschalten. Zündschlüssel (58) wieder in Stellung I drehen und Gerät erneut einschalten.

Entladen der Batterien während des Betriebs

1. Solange die grüne LED der Batteriestatusanzeige (62) aufleuchtet, ermöglichen die Batterien einen normalen Gerätebetrieb. Erlischt die grüne LED und es leuchten nacheinander die gelbe und die rote LED auf, müssen die Batterien aufgeladen werden.
 - Leuchtet die gelbe LED auf, beträgt die restliche Betriebszeit des Geräts nur noch wenige Minuten (variiert je nach Eigenschaften der benutzten Batterie).
 - Leuchtet die rote LED auf, ist die Betriebszeit abgelaufen: Nach einigen Sekunden werden Bürsten angehalten und wird der Kopf gehoben. Es bleiben lediglich die Ansaug- und die Antriebsanlage in Betrieb, damit noch feuchte Fußbodenabschnitte gegebenenfalls getrocknet und das Gerät zum Aufladen der Batterien gebracht werden kann.



HINWEIS!

Um die Batterien nicht zu beschädigen und die Lebensdauer der Batterien nicht zu verkürzen, das Gerät nicht mit entladenen Batterien verwenden.



HINWEIS

Kann die Antriebsanlage des Geräts nicht mehr verwendet werden, Gerät wie in Abschnitt „Gerät schieben/abschleppen“ fortbewegen.

TANKS ENTLEREEN

Ein automatisches Schwimmersverschlussystem (27) blockiert die Sauganlage, wenn der Schmutzwassertank (19) voll ist. Die Blockierung der Sauganlage äußert sich durch eine unerwartete Steigerung der Geräuschfrequenz des Motors der Sauganlage, außerdem wird der Fußboden nicht getrocknet.



HINWEIS!

Blockiert die Ansauganlage unvorhergesehen (z.B. wenn der Schwimmer aufgrund eines ruckartigen Verschiebens des Geräts vorzeitig eingreift), muss sie, damit sie wieder normal funktioniert, ausgeschaltet werden: Taste (63) betätigen, Deckel (20) öffnen und sicherstellen, dass der Schwimmer im Ansauggitter (27) bis zum Wasserstand abgesunken ist. Danach Deckel (20) schließen, Taste (63) betätigen und Ansauganlage wieder einschalten.

Ist der Schmutzwassertank (19) voll, wie folgt entleeren.

Entleerung des Sammelwassertanks

1. Pedal (4) loslassen und Gerät abstellen.
2. Bürstenträgerkopf und Sauglippe durch Betätigen der One-Touch-Taste (67) anheben.
3. Das Gerät in den Entsorgungsbereich schieben.
4. Den Sammelwassertank mit dem Rohr (24) entleeren.
5. Behälter mit Schmutzfanggitter (26) herausnehmen, entleeren und mit Frischwasser reinigen. Wieder auf das Ansaugrohr im Tank montieren.
6. Nach dem Entleeren den Tank mit Frischwasser spülen.

Reinigungslösungstank entleeren

7. Schritte 1. bis 3. durchführen.
8. Adapter (45) aus seinem Sitz im Batteriefach nehmen.
9. Adapter (A, Abb. 5) auf das Ansaugrohr (B) der Sauglippe montieren und in das Ablassventil (C) schieben.
10. Zündschlüssel (58) in Stellung I drehen und mit Taste (63) Ansauganlage einschalten.
11. Ablassventil (C) zur Entleerung des Tanks (22) öffnen.
Das Ventil (C) ist geöffnet, wenn es sich in Stellung (D) befindet. In Stellung (E) ist es hingegen geschlossen.
12. Danach Ansauganlage ausschalten und Schmutzwassertank (19) mit dem Ablassrohr (24) entleeren.
13. Danach Ablassventil (C) schließen, Adapter (A) abnehmen und Ansaugrohr (B) an die Sauglippe (30) montieren.

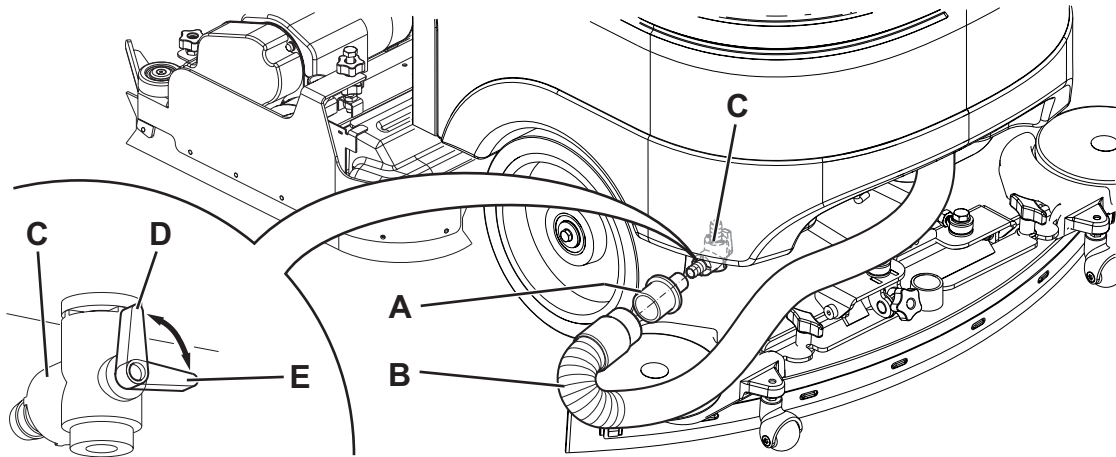


Abbildung 5

P100366

Entleerung des Abfallbehälters der Zylinderbürsten (nur für Zylinderbürstenkopf)

14. Gerät abschalten.
15. Den Abfallbehälter (F, Abb. 2) bei abgesenktem Zylinderbürstenkopf abnehmen.
16. Behälter (F) entleeren und ausspülen und wieder in seinen Sitz einsetzen.

NACH DER GERÄTEBENUTZUNG

Am Arbeitsende vor dem Abstellen des Geräts:

1. Die Bürsten entfernen und wie in dem spezifischen angegeben Abschnitt vorgehen.
2. Zündschlüssel entfernen (58).
3. Tanks (19 und 22) wie im vorstehenden Abschnitt erläutert, entleeren.
4. Sauglippe (30) abnehmen und mit warmem Wasser reinigen. Deckel des Schmutzwassertanks (20) öffnen und Sauglippe anhand der entsprechenden Halterung (15) am Schmutzwassertank anbringen.
5. Nach der Gerätebenutzung die vorgesehenen Wartungsarbeiten (siehe Kapitel „Wartung“) durchführen.
6. Bürsten und Sauglippe anheben oder entfernen und Gerät an einem trockenen und sauberen Ort abstellen.

GERÄT SCHIEBEN/ABSCHLEPPEN

Kann das Gerät nicht bequem mit der Antriebsanlage fortbewegt werden (z.B. bei fehlenden Batterien, entladenen Batterien etc.), muss die Wirbelstrombremse ausgeschaltet werden: Hebel (7) ziehen und mit einem Distanzstück fixieren.

Nachdem das Gerät verschoben wurde, zum Einschalten der Wirbelstrombremse Distanzstück unter dem Hebel (7) entfernen.

**ACHTUNG!**

Wird nach dem Schieben/Abschleppen des Gerät der Hebel (7) nicht wieder gelöst, bleibt die Wirbelstrombremse ausgeschaltet.

**ACHTUNG!**

Gerät niemals einschalten, wenn sich der Hebel (7) der Wirbelstrombremse in Aus-Stellung befindet. Wirbelstrombremse sicherheitshalber nur für die Zeit ausschalten, die für das Verschieben des Geräts erforderlich ist.

LANGE STILLLEGUNG DES GERÄTS

Wird das Gerät für mehr als 30 Tage nicht verwendet, Gerät wie folgt vorbereiten:

1. Wie im Abschnitt „Nach der Gerätebenutzung“ erläutert vorgehen.
2. Bei den Versionen mit EcoFlex-System den Reinigungsmittelkanister (38) entleeren und die Anlage mit dem Spülzyklus reinigen (siehe Verfahren im Kapitel „Wartung“).
3. Den Hahn der Reinigungslösung (14) schließen.
4. Die Not-Aus-Taste (8) betätigen, um den Steckverbinder der Batterie (9) zu trennen.
5. Schmutzwassertankeinheit (19) mit dem Stützfuß (25) in angehobener Stellung fixieren.

WARTUNG

Eine sorgfältige und ständige Wartung dient einer guten Betriebsdauer des Geräts und der höchsten Funktionssicherheit. Hier wird die Übersichtstabelle der planmäßigen Wartung gezeigt. In Abhängigkeit von bestimmten Arbeitsbedingungen können die Wartungsintervalle variieren. Sämtliche Abweichungen sind vom Wartungspersonal festzulegen.



ACHTUNG!

Wartungsarbeiten sind bei ausgeschaltetem Gerät und mit getrennten Batterien durchzuführen. Lesen Sie aufmerksam alle Anweisungen im Abschnitt „Sicherheit“!

Alle planmäßigen und außerordentlichen Wartungsarbeiten sind nur vom Fachpersonal bzw. einem autorisierten Kundendienst durchzuführen.

In dieser Anleitung sind nach der Übersichtstabelle der planmäßigen Wartung nur die einfachen und am häufigsten vorkommenden Wartungsverfahren wiedergegeben.



HINWEIS

Beziehen Sie sich auf die betreffende Service-Anleitung bei den verschiedenen Kundendiensten für Verfahren von anderen Wartungsbearbeitungen vorgesehen durch den planmäßigen und außerordentlichen Wartungsplan.

ÜBERSICHTSTABELLE PLANMÄSSIGE WARTUNG

Arbeitsvorgang	Täglich, nach der Gerätebenutzung	Wöchentlich	Halbjährlich	Jährlich
Batterien laden				
Sauglippe reinigen				
Bürsten/Pads reinigen				
Tanks, Schmutzfanggitter und Ansauggitter mit Schwimmer reinigen und Deckeldichtung überprüfen				
Reinigung und Entlüftung der EcoFlex-Anlage (Option)				
Sauglippengummis überprüfen und austauschen				
Seitliche Schmutzfangklappen überprüfen (nur für BR 752C)				
Reinigungslösungsfilter reinigen				
Filter des Ansauganlagenmotors reinigen				
Batterieflüssigkeitsstand (WET) überprüfen				
Äußerlichen Staub rund um jeden Motor entfernen				
Antriebsriemen der Zylinderbürstenmotoren überprüfen und einstellen (nur für BR 752C)			(1)	
Funktionsprüfung der Wirbelstrombremse			(1)	
Kohlebürsten der Bürstenmotoren überprüfen oder austauschen				(1)
Kohlebürsten des Ansauganlagenmotors überprüfen oder austauschen				(1)
Kohlebürsten des Antriebsanlagenmotors überprüfen oder austauschen				(1)

(1) Von einem autorisierten Nilfisk-Kundendienst durchzuführende Wartungsarbeiten.

BETRIEBSSTUNDEN DES GERÄTS ÜBERPRÜFEN

- Den Zündschlüssel (58) einstecken und auf „I“ stellen.
- Während der ersten 2 Sekunden des Gerätebetriebs wird auf dem Display (71) die Gesamtzahl der Betriebsstunden (Schrubben/Trocknen) angezeigt.
Zündschlüssel (58) in Stellung 0 drehen.

BATTERIEN LADEN



HINWEIS

Batterien, wenn die gelbe oder die rote LED des Batteriestatus (62) aufleuchtet bzw. immer nach Arbeitsende, laden. Wenn die Batterien beladen halten werden, wird ihre Lebensdauer verlängert.



HINWEIS!

Sind die Batterien leer, möglichst bald aufladen, da sich ihre Lebensdauer ansonsten verkürzt. Den Ladezustand der Batterien mindestens einmal pro Woche prüfen.



ACHTUNG!

Bei eingebauten Bleibatterien (WET), erzeugt durch Laden der Batterien sehr explosives Wasserstoffgas. Das Laden nur in gut belüfteten Bereichen und in sicherer Entfernung von freien Flammen durchführen. Beim Batterieladen ist es verboten zu rauchen.

Während des gesamten Batterieladenzyklus die Tankeinheit geöffnet oder mit dem Stützfuß (25) in angehobener Stellung fixiert lassen.



ACHTUNG!

Beim Laden der Bleibatterien (WET) besonders auf das eventuelle Austreten von Flüssigkeit aus den Batterien achten. Batteriesäure ist ätzend. Bei Kontakt mit der Haut oder den Augen mit reichlich Wasser spülen und einen Arzt konsultieren.

Vorbereitungen

1. Das Gerät in den für das Laden der Batterien vorgesehenen Bereich schieben.
2. Sicherstellen, dass das Gerät ausgeschaltet wurde und dass der Zündschlüssel (58) abgezogen wurde.
3. Deckel (20) öffnen und überprüfen, ob der Schmutzwassertank (19) leer ist. Gegebenenfalls mit dem Ablassrohr (24) entleeren.
4. Deckel (20) schließen.
5. Den Schmutzwassertank (44) vorsichtig anheben.
6. (Nur für WET-Batterien): Elektrolytstand der Batterien (39) überprüfen. Falls erforderlich, Verschlussstopfen (40) abdrehen und nachfüllen.
Nach der Rückstellung des Stands die Verschlüsse (40) schließen und die Oberfläche der Batterien reinigen.

Batterieladung durch externes Ladegerät

1. Anhand des Ladegeräthandbuchs Eignung des Ladegeräts überprüfen. Die Nennspannung des Ladegerätes muss 24 V betragen.



HINWEIS!

Ein für den eingebauten Batterietyp geeignetes Ladegerät verwenden.

2. Den Stecker der Batterien (9) trennen und ihn an das externe Ladegerät verbinden.
3. Das Ladegerät an das Stromnetz anschließen.
4. Das Ladegerät am Ende des Aufladens von dem Stromnetz und von dem Stecker (9) trennen.
5. Batteriestecker (9) an das Gerät anschließen.
6. Den Schmutzwassertank (44) vorsichtig absenken.



ACHTUNG!

Das Ladegerät keinesfalls an das entsprechende, an der Maschine befestigte Teil des Steckers anschließen. Die Folge könnten irreversible Schäden an der Elektronik sein.

Batterien mit dem in das Gerät eingebauten Ladegerät (optional) aufladen

1. Das Kabel des Ladegeräts (41) an das Stromnetz anschließen [die Netzspannung und die Frequenz müssen mit den auf das Seriennummerschildchen gezeigten Ladegerätswerten übereinstimmen].



HINWEIS

Wenn das Ladegerät am Stromnetz angeschlossen ist, werden automatisch alle Funktionen des Geräts ausgeschlossen.

- Leuchtet die rote LED (62), werden die Batterien vom Ladegerät aufgeladen.
- Leuchtet die gelbe LED (62), ist der Batterieladevorgang in Kürze beendet.
- Leuchtet die grüne LED, ist der Batterieladezyklus beendet.
- Das Kabel des Ladegeräts (41) vom Stromnetz trennen und in die entsprechende Halterung hinter dem Ladegerät stecken.
- Den Schmutzwassertank (44) vorsichtig absenken.
- Das Gerät ist betriebsbereit.



HINWEIS

Für weitere Informationen zum Betrieb des Ladegeräts (16) Ladegeräthandbuch konsultieren.

SAUGLIPPE REINIGEN



HINWEIS

Damit der Boden gut abtrocknet, muss die Sauglippe sauber und die Sauglippenwischblätter müssen unversehrt sein.



HINWEIS!

Bei Reinigung der Sauglippe wird es empfohlen Arbeitshandschuhe zu tragen, denn schneidende Abfälle können vorhanden sein.

1. Das Gerät auf ebenem Untergrund abstellen.
2. Den Zündschlüssel (58) einstecken und auf „I“ stellen.
3. Die Sauglippe (30) durch Drücken der Taste (63) senken.
4. Zündschlüssel (58) in Stellung 0 drehen.
5. Ansaugrohr (31) von der Sauglippe abnehmen.
6. Sterngriffe (34) lösen und Sauglippe (30) abnehmen.
7. Sauglippe abspülen und reinigen. Besonders den Schmutz und Abfälle von den Räumen (A, Abb. 6) und der Öffnung (B) beseitigen. Überprüfen, ob der vordere (C) und der hintere Gummi (D) unversehrt sind und keine Schnitte oder Risse aufweisen, gegebenenfalls austauschen.
8. In der umgekehrten Reihenfolge des Ausbaus wieder einbauen.

Sauglippengummis ÜBERPRÜFEN UND AUSTAUSCHEN

1. Die Sauglippe (Abb. 6) reinigen, und dabei wie angegeben im vorhergehenden Abschnitt vorgehen.
2. Überprüfen, ob die Fugenkante (E) des vorderen (C) und die Fugenkante (F) des hinteren Gummis (D) gleichzeitig in ihrer gesamten Länge auf dem Fußboden aufsitzen. Andernfalls Höhe wie folgt einstellen:
 - Zugstange (G) entfernen, Haltevorrichtungen (M) lösen und hinteren Gummi (D) einstellen. In die Haltevorrichtungen einrasten und mit der Zugstange fixieren.
 - Sterngriffe (I) lösen und vorderen Gummi (C) einstellen. Sterngriffe wieder festdrehen.
3. Überprüfen, ob der vordere (C) und der hintere Gummi (D) unversehrt sind und keine Schnitten oder Risse aufweisen, gegebenenfalls wie folgt austauschen. Überprüfen, ob die Vorderkante (J) des hinteren Gummis verschlissen ist. Gegebenenfalls Gummi umdrehen und eine der drei unversehrten Kanten als Vorderkante verwenden. Wenn auch die anderen drei Kanten abgenutzt sind, das Gummi wie folgt ersetzen:
 - Zugstange (G) aushaken, Haltevorrichtungen (M) lösen, Haltestreifen (K) abnehmen und hinteren Gummi (D) umdrehen/austauschen.
 - Das Gummi in der umgekehrten Reihenfolge des Ausbaus einbauen.
 - Sterngriffe (I) aufdrehen, Haltestreifen (L) abnehmen und vorderen Gummi (C) austauschen.
 - Das Gummi in der umgekehrten Reihenfolge des Ausbaus einbauen.
 Nach dem Austauschen (oder Umdrehen) der Gummis, Höhe, wie im vorstehenden Punkt erläutert, einstellen.
4. Ansaugrohr (31) an die Sauglippe anschließen.
5. Sauglippe (30) montieren und Sterngriffe (34) festdrehen.
6. Falls erforderlich, den Sterngriff für die Ausgleichseinstellung (35) der Sauglippe benutzen.

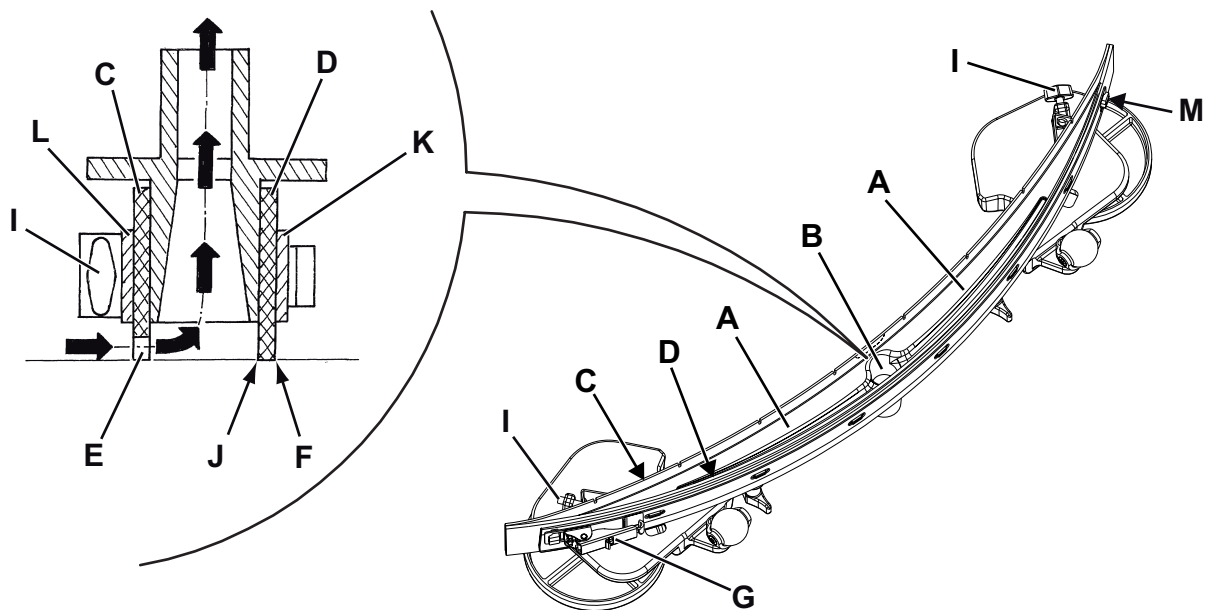


Abbildung 6

P100367

TELLER- ODER ZYLINDERBÜRSTEN REINIGEN



HINWEIS!

Aufgrund möglicher Abfälle mit scharfen Kanten empfiehlt es sich, bei der Reinigung der Bürsten Arbeitshandschuhe zu tragen.

1. Bürsten/Pads, wie im Kapitel „Verwendung/Betrieb“ erläutert, ausbauen.
2. Die Bürsten mit Wasser und Reinigungsmittel reinigen und waschen.
3. Überprüfen, ob die Borsten unversehrt und nicht übermäßig abgenutzt sind, gegebenenfalls Bürsten austauschen.

SCHMUTZWSSERTANK REINIGEN

1. Das Gerät in den Entsorgungsbereich schieben.
2. Zündschlüssel (58) in Stellung 0 drehen.
3. Deckel (20) öffnen.
4. Deckel (20) und Tank (19) reinigen und mit Frischwasser ausspülen.
Durch das Ablaufrohr (24) das Wasser aus dem Tank ablassen.
5. Sauggitter (27) reinigen, Haltevorrichtungen (A, Abb. 7) lösen, Gitter (B) öffnen und Schwimmer (C) entnehmen. Sorgfältig reinigen und wieder einbauen.
6. Behälter mit Schmutzfanggitter (26) reinigen, Sammelbehälter (G) herausnehmen und Deckel (H) abnehmen. Sorgfältig reinigen und wieder auf dem Ansaugrohr montieren.
7. Überprüfen, ob die Dichtung (D) des Tankdeckels unversehrt ist.



HINWEIS

Die Dichtung (D) ermöglicht die Bildung eines Unterdrucks im Tank, der für das Ansaugen des Schmutzwassers erforderlich ist.

Falls erforderlich, die Dichtung (D) ersetzen, durch sie aus dem Sitz (E) herauszuziehen. Beim Einbau der neuen Dichtung den Dichtungsstoß (F) wie auf der Abbildung unten positionieren.

7. Überprüfen, ob die gesamte Auflagefläche (I) der Dichtung (D) unversehrt sowie sauber ist und die Dichtigkeit gewährleistet.
8. Deckel (20) schließen.

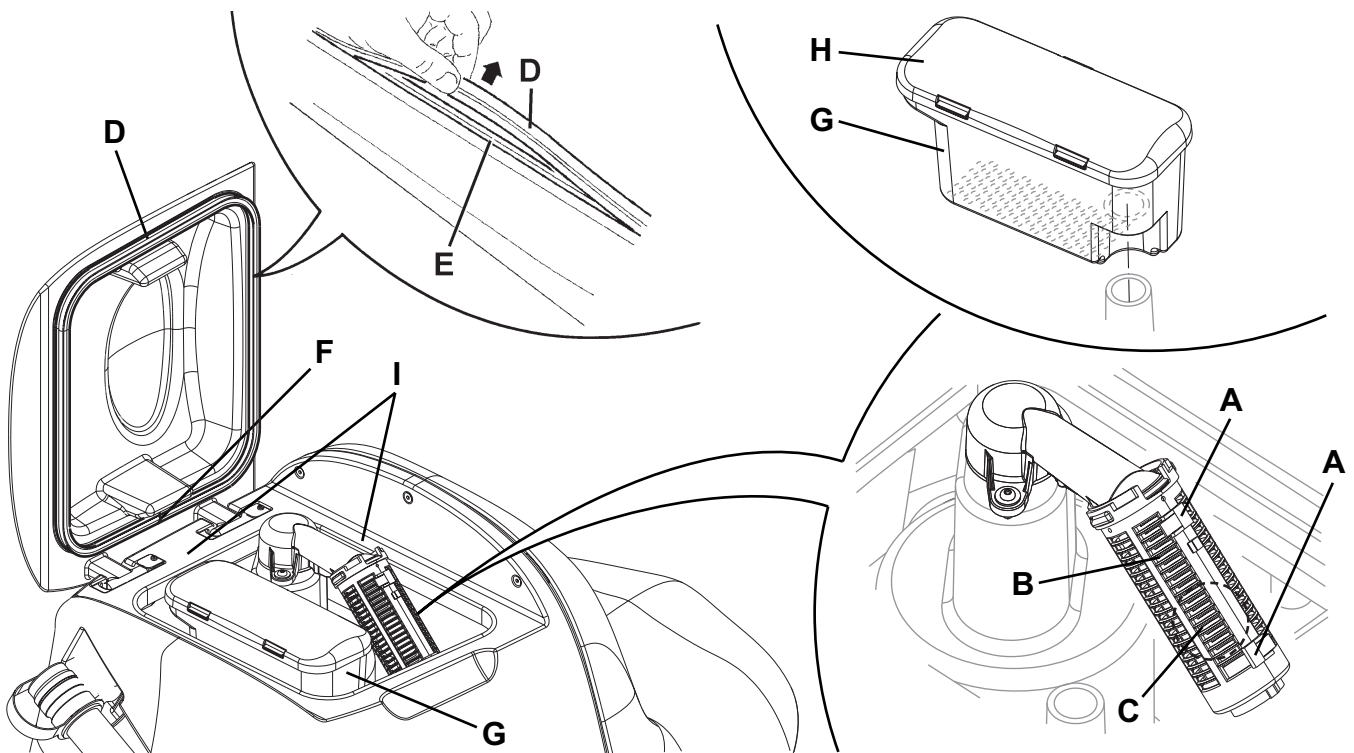


Abbildung 7

P100368

SEITLICHE SCHMUTZFANGKLAPPEN ÜBERPRÜFEN UND AUSTAUSCHEN (NUR FÜR BR 752C)**Prüfen**

1. Das Gerät auf ebenem Untergrund abstellen.
2. Zündschlüssel (58) in Stellung 0 drehen.
3. Auf beiden Geräteseiten Knopf (A) lösen und die seitlichen Schmutzfangklappenaggregate (B) entfernen
4. Die Schmutzfangklappen abspülen und reinigen.
5. Überprüfen, ob die Unterkante (C) der Schmutzfangklappen:
 - Auf einem flachen Boden für die Gesamtlänge gleichzeitig liegt;
 - Unversehrt ist und keine Schnitten bzw. Durchrisse aufweist;
 - an der Innenkante (D) keinen Verschleiß aufweist.
 andernfalls die Flaps wie folgt drehen bzw. ersetzen.

Drehen oder austauschen

6. Flügelmutter (E) entfernen und Haltestreifen (F) abnehmen.
7. Gummi (G) der Schmutzfangklappe abnehmen und, sofern möglich, umdrehen: Anstelle der unteren Innenkante (D) gegenüberliegende Kante verwenden. Ist auch die andere Kante abgenutzt, Gummi austauschen.

Einbau und Höheneinstellung

8. Gummis (G) und Baugruppe Schmutzfangklappe (B) in der umgekehrten Reihenfolge des Ausbaus wieder einbauen.
9. Gerät einschalten und Zylinderbürstenkopf (28) absenken. Prüfen, ob die Gummis (G) der seitlichen Schmutzfangklappen:
 - Leicht auf den Boden legen;
 - die Reinigungslösung aufnehmen.
10. Sofern erforderlich, Gerät abstellen und Schmutzfangklappenhöhe einstellen: Knopf (A) lösen und Knöpfe (H) drehen.
11. Nach dem Einstellen Knopf (A) festziehen.

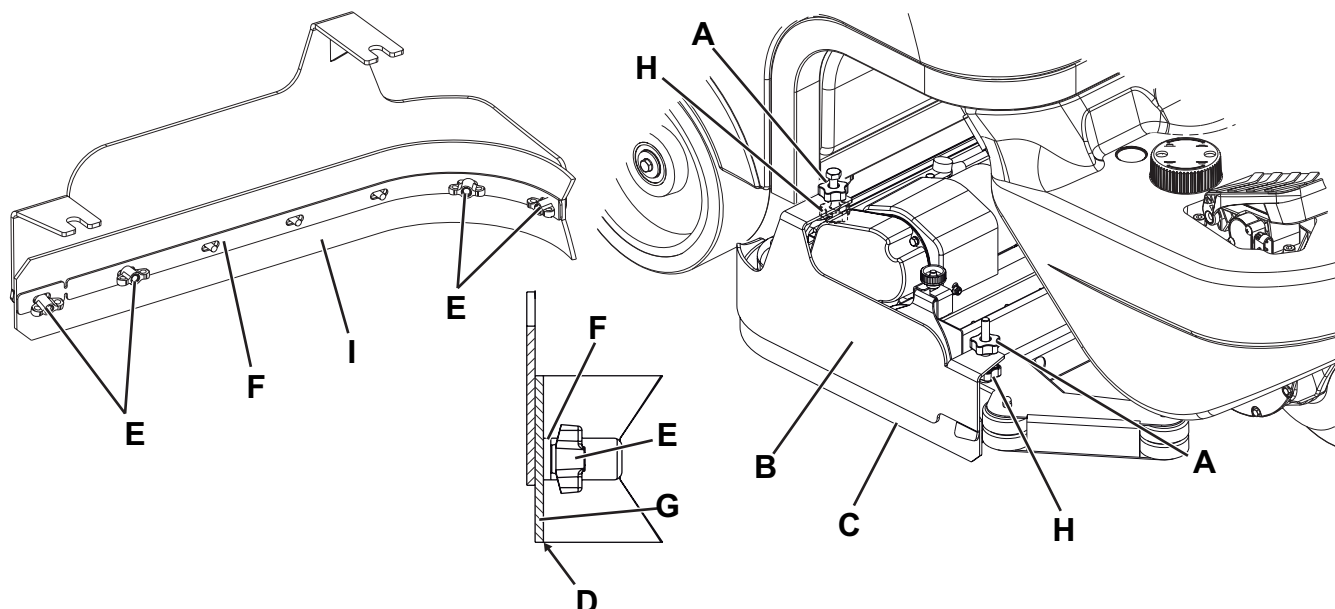


Abbildung 8

P100369

FILTER DES ANSAUGANLAGENMOTORS REINIGEN

1. Das Gerät auf ebenem Untergrund abstellen.
2. Zündschlüssel (58) in Stellung 0 drehen.
3. Deckel (20) öffnen und überprüfen, ob der Schmutzwassertank (19) leer ist. Gegebenenfalls mit dem Ablassrohr (24) entleeren.
4. Deckel (20) schließen.
5. Den Schmutzwassertank (44) vorsichtig anheben.
6. Überprüfen, ob der Filter (37) sauber ist. Falls erforderlich, Vorfilter mit Wasser und Druckluft reinigen und wieder einbauen.

REINIGUNGSLÖSUNGSFILTER REINIGEN

1. Das Gerät auf ebenem Untergrund abstellen.
2. Zündschlüssel (58) in Stellung 0 drehen.
3. Das Reinigungslösungsventil (A, Abb. 9) schließen. Das Ventil befindet sich unter dem Gerät hinter dem linken Hinterrad. Das Ventil (A) ist geschlossen, wenn es sich in Stellung (B) befindet. In Stellung (C) ist es hingegen geöffnet.
4. Unter dem Gerät, vor dem rechten Hinterrad transparenten Becher (D) entfernen, Dichtung (E) abnehmen und Siebfilter (F) herausziehen. Alle Bauteile mit Wasser reinigen und wieder in der Halterung (G) anbringen.

**HINWEIS**

Siebfilter (F) korrekt in seinem Sitz (H) am Becher (D) positionieren.

5. Den Hahn (A) öffnen.

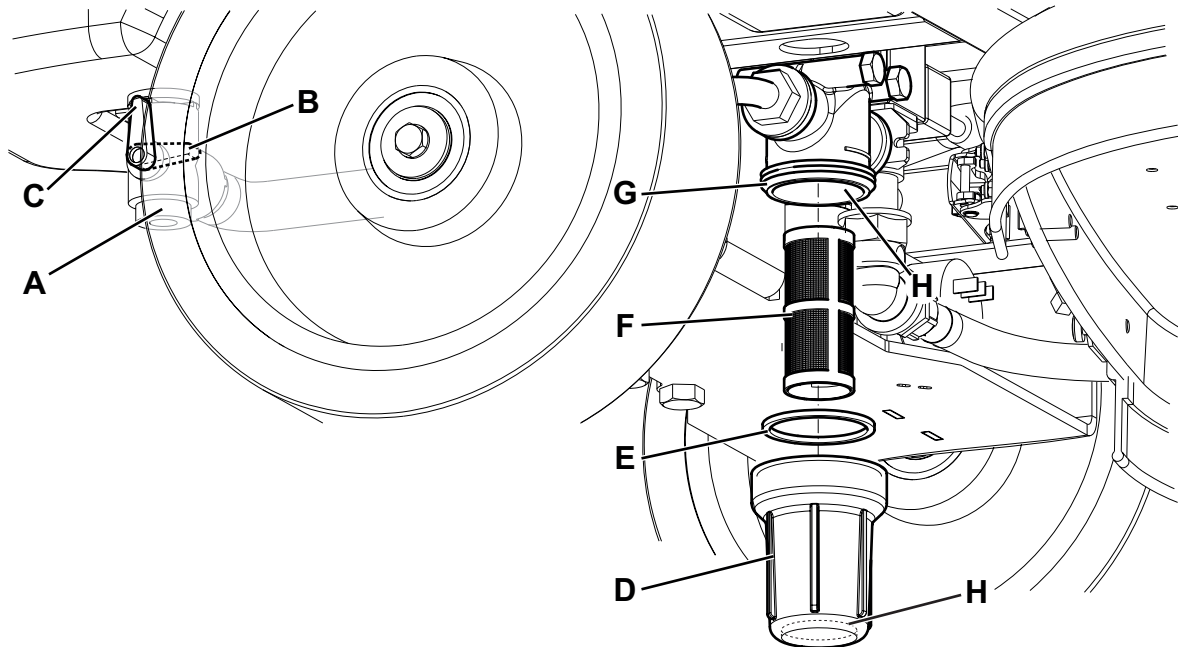


Abbildung 9

P100370

REINIGUNGSMITTELKANISTER REINIGEN

(Für Geräte mit EcoFlex)

Den Reinigungsmittelkanister (42) wie folgt reinigen:

1. Das Gerät in den Entsorgungsbereich schieben.
2. Deckel (20) öffnen und sicherstellen, dass der Schmutzwassertank (19) leer ist. Gegebenenfalls mit dem Ablassrohr (24) entleeren. Deckel (20) schließen.
3. Den Schmutzwassertank (44) vorsichtig anheben.
4. Deckel abdrehen und Rohr (A, Abb. 10) vom Kanister (B) abnehmen.
5. Den Kanister abnehmen.
6. Den Kanister in der dafür bestimmten Entsorgungszone waschen und reinigen.
7. Kanister (42) wie auf der Abbildung wieder in seinem Fach positionieren und an das Rohr (A) anschließen.
8. Nach dem Entleeren des Reinigungsmittelkanisters ist es möglicherweise erforderlich, die EcoFlex-Anlage zu spülen (siehe nachfolgenden Abschnitt).

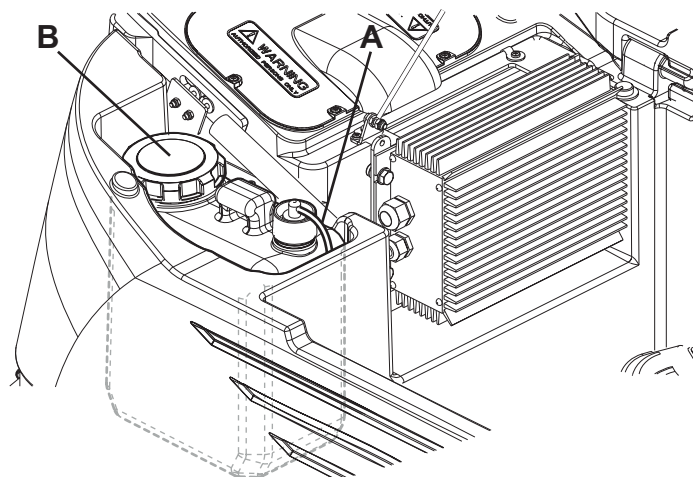


Abbildung 10

P100371

REINIGUNG DES ECOFLEX-SYSTEMS

(Für Geräte mit EcoFlex)

Den Reinigungsmittelkanister wie in vorstehendem Abschnitt erläutert reinigen.

Reinigungsmittelreste aus den Leitungen und der Reinigungsmittelpumpe wie folgt entfernen.

1. Zündschlüssel (58) in Stellung „I“ drehen und Gerät einschalten.
2. Die Taste (53) drücken. Überprüfen, ob die LED (54) der Taste aufleuchtet.
3. Tasten (53 und 59) gleichzeitig betätigen, bis die LED (54) zu blinken beginnt (nach ungefähr 5 Sekunden).
4. Tasten loslassen und warten, bis die LED (54) aufhört zu blinken und die Ansauganlage aktiviert wird.
5. Auf dem Fußboden verbliebenen Reinigungsmittelreste aufsaugen.
6. Zündschlüssel (58) in Stellung 0 drehen.
7. Tank (19) anheben und kontrollieren, ob das Rohr des Reinigungsmittelkanisters (42) leer ist, gegebenenfalls Schritte 2 bis 6 wiederholen.



HINWEIS

Der Spülzyklus, durch den die Reinigungsmittelreste herausgespült werden, dauert ca. 30 Sekunden, an deren Ende automatisch die Saugfunktion eingeschaltet wird.

Es kann auch gespült werden, wenn der Reinigungsmittelkanister (42) mit Wasser befüllt ist. Auf diese Weise wird die Anlage gründlich ausgespült.

Das EcoFlex-System sollte gespült werden, wenn die Anlage sehr schmutzig/verkrustet ist, lange stillgelegt war oder das Gerät lange nicht gereinigt wurde.

Die Spülfunktion kann auch aktiviert werden, um das Befüllen des Reinigungsmittelsrohrs zu beschleunigen, wenn der Kanister (42) voll, aber die Anlage noch leer ist.

Falls erforderlich, kann mehrmals hintereinander gespült werden.

PRÜFUNG/AUSWECHSELN DER SICHERUNGEN



HINWEIS

Sämtliche Stromkreise des Geräts werden von selbstrückstellenden elektronischen Vorrichtungen geschützt. Die Sicherungen greifen nur im Falle einer schweren Störung ein.

Es wird daher empfohlen, Sicherungen gegebenenfalls nur durch Fachpersonal austauschen zu lassen.

Siehe Service-Anleitung bei den Nilfisk-Vertragshändlern.

SICHERHEITSFUNKTIONEN

Das Gerät verfügt über die folgenden Sicherheitsfunktionen.

NOTAUSSCHALTER

Der Notausschalter (8) befindet sich in einer für den Bediener leicht zugänglichen Position. Dieser Schalter ist im Notfall energisch zu betätigen, um alle Gerätefunktionen auszuschalten.

Um die Funktionen des Gerätes wiederherzustellen, den Schmutzwassertank (44) anheben und Batteriesteckverbinder (9) anschließen.

SCHLEUDERSCHUTZSYSTEM

Das Schleuderschutzsystem verringert die Gerätegeschwindigkeit während der Lenkmanöver – sofern erforderlich – und im Falle einer Seitenneigung des Geräts auf eine sichere Geschwindigkeit, um unvorhergesehenes Schleudern zu verhindern und die Gerätestabilität unter allen Bedingungen zu erhöhen. Die Aktivierung des Systems wird durch die LED (72) angezeigt.



MIKROSCHALTER FAHRERSITZ

Er befindet sich im Fahrersitz und verhindert das Einschalten der Antriebsanlage, wenn sich die Bedienperson nicht auf dem Fahrersitz befindet.

WIRBELSTROMBREMSE

Die Wirbelstrombremse ist in das Vorderrad (6) integriert und bremst das Gerät, wenn es ausgeschaltet ist oder stillsteht.

FEHLERSUCHE

FEHLER	MÖGLICHE URSACHE	LÖSUNG
Die Motoren funktionieren nicht und es leuchtet keine LED auf.	Batteriesteckverbinder nicht angeschlossen.	Anschließen.
	Batterien komplett leer.	Die Batterien laden.
Das Gerät bewegt sich nicht und auf dem Display (71) wird folgender Fehlercode angezeigt: 	Das Gerät wurde mit gedrücktem Fahrpedal gestartet.	Fahrpedal loslassen. Besteht das Problem weiterhin, an einen autorisierten Kundendienst wenden.
Beim Einschalten des Geräts blinkt die LED (68) der One-Touch-Taste (67) und die Bürsten funktionieren nicht.	Gerät wurde abgeschaltet, ohne zuvor den Bürstenkopf angehoben zu haben.	Vor dem neuen Einschalten der Bürsten mit der Taste abwarten, bis der Kopf angehoben ist.
Die Bürsten funktionieren nicht und die rote LED blinkt.	Entladene Batterien.	Die Batterien laden.
Die 3 LEDs (62) blinken gleichzeitig.	Bürstenmotoren überlastet.	Weniger harten Bürsten oder andere Bürsten verwenden bzw. nicht mit eingeschaltetem Extra-Anpressdruck arbeiten.
	An der Bürste befinden sich Fremdkörper (aufgewickelte Schnüre etc.), die die Bürstenrotation möglicherweise bremsen.	Bürstennaben reinigen.
Das Display (71) zeigt einen Fehlercode folgender Art an:  anstelle von 00 steht ein anderer Code als t4.	Alarm des elektronischen Gerätesteuersystems.	Gerät aus- und wieder einschalten. Besteht das Problem weiterhin, an einen autorisierten Kundendienst wenden.

FEHLER	MÖGLICHE URSACHE	LÖSUNG
Das Schmutzwasser wird nur ungenügend angesaugt.	Der Schmutzwassertank ist voll.	Tank entleeren.
	Sauggitter verstopft oder Schwimmer geschlossen.	Das Sauggitter reinigen.
	Der Behälter Schmutzfangfilter ist verstopft.	Reinigen.
	Schlauch von der Sauglippe gelöst.	Anschließen.
	Sauglippe schmutzig bzw. Sauglippengummis abgenutzt oder beschädigt.	Die Sauglippe reinigen bzw. die Gummis umkehren/ersetzen.
	Der Tankdeckel ist nicht richtig geschlossen bzw. die Dichtung abgenutzt.	Den Deckel richtig schließen oder die Dichtung reinigen/ersetzen.
Der Reinigungslösungsfluss zu den Bürsten ist ungenügend.	Der Reinigungslösungstank ist leer.	Befüllen.
	Reinigungslösungsfilter schmutzig.	Den Filter reinigen.
	Tank der EcoFlex-Anlage (optional) verschmutzt/verkrustet.	Mit Spülzyklus reinigen.
Die Sauglippe verursacht Streifen auf den Boden.	Unter den Sauglippenwischblätter befinden sich Abfälle.	Abfälle entfernen.
	Gummis der Sauglippe abgenutzt, gerissen oder abgesplittert.	Gummis umdrehen oder austauschen.
	Sauglippe wurde nicht mit dem Sterngriff eingestellt.	Sauglippe einstellen.

**HINWEIS**

Wurde das Gerät mit eingebautem Ladegerät gekauft, kann es bei ausgebauten Ladegerät nicht betrieben werden. Wenden Sie sich bei Störungen des Ladegeräts an einen autorisierten Kundendienst.

Setzen Sie sich für weitere Auskünfte mit einem Nilfisk-Kundendienst in Verbindung.

VERSCHROTTUNG

Die Geräteverschrottung hat bei einer autorisierten Verschrottungsstelle zu erfolgen.

Vor der Geräteverschrottung sind folgende Bauteile/Werkstoffe zu entfernen und zu trennen sowie gemäß Umweltschutzvorschriften gesondert zu entsorgen:

- Batterien
- Bürsten
- Kunststoffleitungen und -teile
- Elektrische und elektronische Teile (*)

(*) Wenden Sie sich insbesondere für die Verschrottung der elektrischen und elektronischen Bauteile an die örtliche Nilfisk-Niederlassung.

Zusammensetzung der Bauteile des Geräts und Wiederverwertbarkeit

Typ	% wiederverwertbar	% des Gerätegewichts
Aluminium	100 %	9 %
E-Motoren - Verschied.	29 %	18 %
Eisenmetalle	100 %	42 %
Verkabelung/Verdrahtung	80 %	3 %
Flüssigkeiten	100 %	0 %
Kunststoff - nicht wiederverwertbar	0 %	3 %
Kunststoff - wiederverwertbar	100 %	1 %
Polyäthylen	92 %	23 %
Gummi	20 %	1 %

TABLE DES MATIÈRES

INTRODUCTION	2
BUT ET CONTENU DU MANUEL	2
DESTINATAIRES.....	2
CONSERVATION DU MANUEL.....	2
DÉCLARATION DE CONFORMITÉ	2
DONNÉES D'IDENTIFICATION	2
AUTRES MANUELS DE RÉFÉRENCE.....	2
PIÈCES DE RECHANGE ET ENTRETIEN	2
MODIFICATIONS ET AMÉLIORATIONS.....	3
CAPACITÉS OPÉRATIONNELLES	3
CONVENTIONS	3
DÉBALLAGE / LIVRAISON	3
SÉCURITÉ	3
SYMBOLES VISIBLES SUR LA MACHINE.....	3
SYMBOLES UTILISÉS DANS LE MANUEL.....	4
INSTRUCTIONS GÉNÉRALES.....	4
DESCRIPTION DE LA MACHINE	6
STRUCTURE DE LA MACHINE.....	6
VOLANT AVEC TABLEAU DE BORD.....	8
ACCESSOIRES / OPTIONS.....	9
CARACTÉRISTIQUES TECHNIQUES.....	9
SCHÉMA ÉLECTRIQUE.....	10
UTILISATION/FONCTIONNEMENT	12
CONTRÔLE / PRÉPARATION DES BATTERIES SUR UNE MACHINE NEUVE	12
INSTALLATION DES BATTERIES ET CONFIGURATION DU TYPE DE BATTERIES (WET OU GEL/AGM/TPPL).....	13
AVANT LA MISE EN MARCHE DE LA MACHINE	14
MISE EN MARCHE ET ARRÊT DE LA MACHINE	17
MACHINE AU TRAVAIL (LAVAGE / SÉCHAGE)	18
VIDANGE DES RÉSERVOIRS.....	20
APRÈS L'UTILISATION DE LA MACHINE	21
MOUVEMENT PAR POUSSÉE/REMORQUAGE DE LA MACHINE.....	21
INACTIVITÉ PROLONGÉE DE LA MACHINE	21
ENTRETIEN	22
PLAN D'ENTRETIEN PROGRAMMÉ.....	22
CONTROLE DES HEURES DE TRAVAIL DE LA MACHINE	22
CHARGEMENT DES BATTERIES	23
NETTOYAGE DE L'EMBOUCHURE	24
CONTRÔLE ET REMPLACEMENT DES LAMELLES EN CAOUTCHOUC DE L'EMBOUCHURE	24
NETTOYAGE DES BROSSES OU DES BROSSES CYLINDRIQUES	25
NETTOYAGE DU RÉSERVOIR DE L'EAU DE RÉCUPÉRATION	25
CONTROLE ET REMPLACEMENT DES VOILETS LATÉRAUX (UNIQUEMENT POUR BR 752C)	26
NETTOYAGE DU FILTRE DU MOTEUR DU SYSTÈME D'ASPIRATION.....	27
NETTOYAGE DU FILTRE DE LA SOLUTION	27
NETTOYAGE DU RÉSERVOIR DU DÉTERGENT	28
VIDANGE DU SYSTÈME ECOFLEX	28
CONTRÔLE / REMPLACEMENT DES FUSIBLES	29
FONCTIONS DE SÉCURITÉ	29
BOUTON-POUSOIR D'URGENCE.....	29
SYSTÈME DE SÉCURITÉ ANTI-DÉRAPAGE.....	29
MICRO-INTERRUPTEUR DU SIÈGE DE CONDUITE	29
FREIN ÉLECTROMAGNÉTIQUE.....	29
DÉPISTAGE DES PANNES	29
MISE À LA FERRAILLE	30

INTRODUCTION



REMARQUE

Les nombres entre parenthèses se réfèrent aux composants indiqués au chapitre Description de la machine.

BUT ET CONTENU DU MANUEL

Ce manuel se propose de fournir à l'opérateur toutes les informations nécessaires afin qu'il puisse utiliser la machine correctement et la gérer de la manière la plus autonome et sûre. Il comprend des informations concernant l'aspect technique, la sécurité, le fonctionnement, l'arrêt de la machine, l'entretien, les pièces de rechange et la mise à la ferraille.

Avant d'effectuer une opération quelconque sur la machine, les opérateurs et les techniciens qualifiés doivent lire attentivement les instructions contenues dans ce manuel. En cas de doutes sur la correcte interprétation des instructions, contacter Nilfisk pour avoir plus de renseignements.

DESTINATAIRES

Ce manuel s'adresse aux opérateurs aussi bien qu'aux techniciens préposés à l'entretien de la machine.

Les opérateurs ne doivent pas exécuter les opérations réservées aux techniciens qualifiés. Nilfisk ne répond pas des dommages dus à l'inobservance de cette interdiction.

CONSERVATION DU MANUEL

Le Manuel d'utilisation doit être conservé à proximité de la machine, dans l'enveloppe prévue à cet effet, à l'écart des liquides et de tout ce qui pourrait compromettre sa lisibilité.

DÉCLARATION DE CONFORMITÉ

La Déclaration de Conformité est livrée avec la machine et en atteste la conformité aux lois en vigueur.



REMARQUE

La Déclaration de Conformité originelle est contenue en double exemplaire dans la documentation de la machine.

DONNÉES D'IDENTIFICATION

Le numéro de série et le modèle de la machine sont indiqués sur la plaque (21) appliquée à la colonne de direction.

La plaque indique également l'année de fabrication (le code de date : A18 signifie janvier 2018) et le code du produit.

Ces informations sont nécessaires lors de la commande des pièces de rechange de la machine. Utiliser l'espace suivant pour noter les données d'identification de la machine.

Modèle
Numéro du modèle
Numéro de série

AUTRES MANUELS DE RÉFÉRENCE

– Manuel du chargeur de batterie électronique (qui constitue une partie intégrante de ce manuel)

Les manuels suivants sont aussi disponibles :

– Catalogue de pièces de rechange (livré avec la machine)

– Manuel d'entretien (consultable seulement par les techniciens préposés auprès des Services après-vente Nilfisk)

PIÈCES DE RECHANGE ET ENTRETIEN

Pour toute nécessité concernant l'emploi, l'entretien et la réparation, s'adresser au personnel qualifié ou directement aux Services après-vente Nilfisk. N'utiliser que des pièces de rechange et accessoires d'origine.

Pour l'assistance ou la commande de pièces de rechange et d'accessoires, contacter Nilfisk en spécifiant toujours le modèle, le code du produit et le numéro de série.

MODIFICATIONS ET AMÉLIORATIONS

Nilfisk vise à un constant perfectionnement de ses produits et se réserve le droit d'effectuer des modifications et des améliorations lorsqu'elle le considère nécessaire sans l'obligation de modifier les machines précédemment vendues.

Il est entendu que toute modification et / ou addition d'accessoires doit toujours être approuvée et réalisée par Nilfisk.

CAPACITÉS OPÉRATIONNELLES

Cette autolaveuse est conçue et fabriquée pour le nettoyage (lavage et séchage) de sols lisses et solides, en milieu commercial et industriels, en conditions de complète sécurité, par un opérateur qualifié.

L'autolaveuse n'est pas adaptée au lavage de tapis ou moquettes.

CONVENTIONS

Toutes les références à en avant, en arrière, avant, arrière, droite ou gauche indiquées dans ce manuel doivent être considérées comme référées à l'opérateur assis en position de conduite sur son siège (17).

DÉBALLAGE / LIVRAISON

Pour déballer la machine, suivre attentivement les instructions sur l'emballage.

Pour le déplacement manuel de la machine, consulter le paragraphe Mouvement de la machine par poussée / remorquage.

Lors de la livraison de la machine, contrôler attentivement que l'emballage et la machine n'ont pas été endommagés pendant le transport. Si les dommages sont évidents, garder l'emballage de façon qu'il puisse être examiné par le transporteur qui l'a livré.

Contactez immédiatement le transporteur pour remplir une demande de dommages-intérêts.

Contrôler que le matériel livré avec la machine correspond à la liste suivante :

- Documentation technique :
 - Manuel d'utilisation de l'autolaveuse
 - Manuel du chargeur de batterie électronique (si équipé)
 - Catalogue de pièces de rechange de l'autolaveuse
- N° 2 fusibles lamellaires
- N° 1 connecteur batterie (uniquement dans les versions sans chargeur de batterie installé)
- N° 2 cales pour logement de batterie de 6 V

SÉCURITÉ

On utilise les symboles suivants pour signaler les conditions de danger potentielles. Lire attentivement ces informations et prendre les précautions nécessaires pour protéger les personnes et les choses.

Pour éviter tout accident, la collaboration de l'opérateur est essentielle. Aucun programme de prévention des accidents du travail ne peut résulter efficace sans la totale collaboration de la personne directement responsable du fonctionnement de la machine. La plupart des accidents sont dus à l'inobservance des plus simples règles de prudence.

SYMBOLES VISIBLES SUR LA MACHINE



ATTENTION !

Lire attentivement toutes les instructions avant toute opération dans la machine.



ATTENTION !

Ne pas laver la zone indiquée avec des jets d'eau directs ou sous pression.



ATTENTION !

Ne pas utiliser la machine sur des surfaces ayant une pente supérieure aux valeurs indiquées.

SYMBOLES UTILISÉS DANS LE MANUEL



DANGER !

Indique une situation dangereuse exposant l'opérateur au risque de blessures graves, voire mortelles.



ATTENTION !

Indique un risque potentiel d'accident pour les personnes ou de dommage matériel.



AVERTISSEMENT !

Indique un avertissement ou une remarque sur des fonctions clé ou utiles. Prêter la plus grande attention aux segments de texte marqués par ce symbole.



REMARQUE

Indique une remarque sur des fonctions clé ou utiles.



CONSULTATION

Indique la nécessité de consulter le Manuel d'utilisation avant toute opération.

INSTRUCTIONS GÉNÉRALES

Les avertissements et précautions spécifiques suivants informent sur les potentiels dangers de dommages matériels ou blessures.



DANGER !

- Avant d'effectuer une opération de nettoyage ou d'entretien de la machine, de remplacement de pièces ou la conversion dans d'autres fonctions, débrancher le connecteur des batteries et enlever la clé de contact (ou de démarrage).
- Cette machine doit être utilisée uniquement par le personnel adéquatement formé.
- Ne pas porter de bijoux quand on travaille près de composants électriques.
- Ne pas travailler sous la machine soulevée, sans des supports fixes de sécurité convenables.
- Ne pas opérer avec cette machine en présence de poudres, liquides ou vapeurs nuisibles, dangereux, inflammables et / ou explosifs : la machine ne doit pas être utilisée pour ramasser des matériaux dangereux.
- Si des batteries au plomb (WET) sont installées dans la machine, tenir les étincelles, les flammes et les matériaux fumants loin des batteries. Les batteries produisent des gaz potentiellement explosifs pendant l'utilisation ordinaire.
- Si des batteries au plomb (WET) sont installées dans la machine, le chargement des batteries produit un gaz hydrogène très explosif. Soulever le réservoir de l'eau de récupération pendant le cycle de rechargement des batteries et effectuer cette opération dans un endroit bien aéré et loin de flammes libres.



ATTENTION !

- Avant d'effectuer toute activité d'entretien/réparation, lire avec attention toutes les instructions.
- Avant d'utiliser le chargeur de batterie, s'assurer que la fréquence et la tension indiquées sur la plaque avec numéro de série coïncident avec la tension du réseau.
- Ne pas utiliser le câble du chargeur de batterie pour tirer ou transporter la machine et ne pas utiliser le câble comme poignée. Ne pas fermer de porte sur le câble du chargeur de batterie, ne pas tirer le câble sur des surfaces ou coins tranchants. Ne pas faire passer la machine sur le câble du chargeur de batterie.
- Tenir le câble du chargeur de batterie éloigné des surfaces chaudes.
- Ne pas utiliser la machine si le câble du chargeur de batterie ou la fiche sont endommagés. Si la machine ne fonctionne pas correctement, si elle est endommagée, laissée à l'extérieur ou tombée dans l'eau, l'amener auprès d'un Service après-vente agréé.
- Pour réduire le risque d'incendie, chocs électriques ou blessures, ne pas laisser la machine sans surveillance lorsqu'elle est branchée au réseau électrique. Débrancher le câble du chargeur de batterie du réseau électrique avant d'effectuer toute opération d'entretien.
- Ne pas fumer pendant le chargement des batteries.
- Pour éviter toute utilisation non autorisée de la machine, enlever la clé de contact.
- Avant de laisser la machine sans surveillance, veiller à ce que celle-ci ne puisse pas bouger de façon autonome.
- Protéger toujours la machine du soleil, de la pluie et d'autres intempéries, pendant le fonctionnement et en état d'arrêt. Garder la machine dans un endroit couvert et sec : elle ne doit pas être utilisée ou gardée à l'extérieur, dans des conditions d'humidité.
- Avant d'utiliser la machine, fermer tous les volets et/ou carters comme indiqué sur le Manuel d'utilisation.

**ATTENTION !**

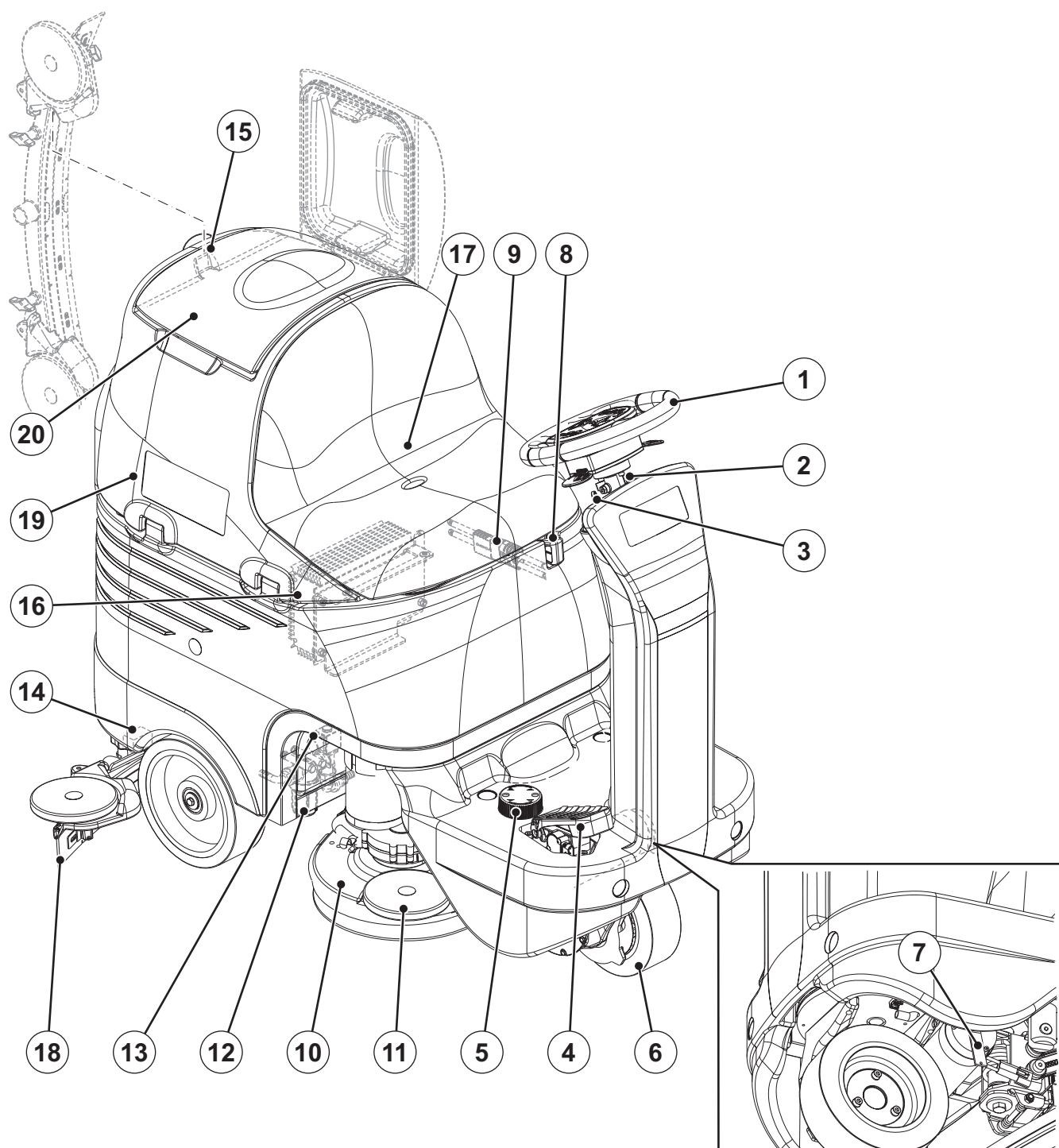
- *La machine ne doit être utilisée par des personnes (y compris les enfants) aux capacités physiques, mentales et sensorielles limitées ou dépourvues de l'expérience ou de la formation que sous la supervision ou avec les directives d'une personne responsable de leur sécurité.*
Les enfants doivent être surveillés afin de s'assurer qu'ils ne jouent pas avec la machine.
- *Faire attention lorsque la machine est utilisée à proximité des enfants.*
- *Ne pas utiliser à des fins autres que celles prévues dans ce manuel. Utiliser seulement les accessoires recommandés par Nilfisk.*
- *Inspecter la machine avec soin avant de l'utiliser et vérifier toujours que tous les composants ont été correctement installés avant de mettre la machine en service. L'utilisation de la machine qui n'est pas installée parfaitement peut provoquer des lésions aux personnes et endommager les équipements.*
- *Prendre les précautions convenables afin que les cheveux, les bijoux, les parties non adhérentes des vêtements ne soient pas capturés par les parties en mouvement de la machine.*
- *Ne pas utiliser la machine sur des surfaces en pente.*
- *Afin de ne pas compromettre la stabilité, ne pas incliner la machine d'un angle supérieur à la valeur indiquée sur la machine même.*
- *Ne pas utiliser la machine dans des endroits très poussiéreux.*
- *Utiliser la machine seulement dans des endroits bien illuminés.*
- *Si la machine est utilisée en présence d'autres personnes, il faut allumer le feu tournant et l'avertisseur sonore de marche arrière (optionnels).*
- *Pendant l'utilisation de la machine, faire attention à sauvegarder l'intégrité des personnes et des choses.*
- *Ne pas heurter contre des étagères ou des échafaudages, en particulier en cas de danger de chute d'objets.*
- *Ne pas poser de conteneurs de liquides sur la machine, utiliser le porte-boissons spécial.*
- *La température de travail de la machine doit être comprise entre 0° C et +40° C.*
- *La température de stockage de la machine doit être comprise entre 0 °C et +40 °C.*
- *L'humidité doit être comprise entre 30% et 95%.*
- *Pendant l'utilisation de détergents pour le nettoyage des sols, suivre toujours les instructions et les avertissements indiqués sur les étiquettes des flacons.*
- *Avant la manipulation de détergents pour le nettoyage des sols, mettre les gants et les vêtements de protection adéquats.*
- *Ne pas utiliser la machine comme moyen de transport.*
- *Ne pas faire travailler les brosses lorsque la machine est arrêtée pour ne pas endommager le sol.*
- *En cas d'incendie, il est préférable d'utiliser un extincteur à poudre, plutôt qu'un extincteur à eau.*
- *Ne pas altérer pour aucune raison les protections prévues pour la machine, respecter scrupuleusement les instructions prévues pour l'entretien ordinaire.*
- *Ne pas laisser entrer d'objets dans les ouvertures. Ne pas utiliser la machine si les ouvertures sont obstruées. Garder les ouvertures de la machine libres de poussière, filasse, poils et tout autre corps étranger à même de réduire le flux d'air.*
- *Ne pas enlever ou altérer les plaques apposées sur la machine.*
- *Pour déplacer la machine manuellement, il est nécessaire de débloquer le frein électromagnétique. Après avoir déplacé la machine manuellement, activer à nouveau le frein électromagnétique. Ne jamais utiliser la machine avec le frein électromagnétique désactivé.*
- *Si l'on doit déplacer la machine par poussée pour des raisons de service (manque de batteries, batteries déchargées, etc.), ne jamais dépasser la vitesse de 4 km/h.*
- *La machine n'est pas approuvée pour l'utilisation sur la voie publique.*
- *Faire attention pendant les déplacements de la machine en conditions de températures inférieures au point de congélation. L'eau présente dans le réservoir de l'eau de récupération ou dans les tuyaux pourrait se congeler et endommager sérieusement la machine.*
- *Utiliser les brosses et les disques livrés avec la machine et ceux spécifiés dans le Manuel des instructions d'utilisation. L'utilisation de brosses ou disques différents peut compromettre la sécurité.*
- *S'assurer que les éventuelles anomalies de fonctionnement de la machine ne dépendent pas du manque d'entretien. En cas contraire, demander l'intervention du personnel autorisé ou d'un Service après-vente autorisé.*
- *En cas de remplacement de pièces, demander les pièces de rechange D'ORIGINE à un Concessionnaire ou Revendeur autorisé.*
- *Afin de garantir la sécurité et le bon fonctionnement de la machine, faire effectuer l'entretien programmé prévu au chapitre spécifique de ce manuel par du personnel autorisé ou par un Service après-vente autorisé.*
- *Ne pas laver la machine avec des jets d'eau directs ou sous pression ou avec des substances corrosives.*
- *Si la machine est dotée de batteries au plomb (WET), incliner la machine pas plus que 30° par rapport à la surface horizontale afin de ne pas causer la sortie du liquide très corrosif des batteries. S'il est nécessaire d'incliner la machine pour effectuer des opérations d'entretien, déposer les batteries.*
- *Lors de la mise à la ferraille, la machine ne doit pas être abandonnée par la présence de matériaux toxiques (batteries, etc.), sujets à des lois qui prévoient l'élimination auprès de centres spéciaux (voir le chapitre Mise à la ferraille).*

- *Utilisez uniquement les alimentations externes IC1200-024 et IC0650-024-COMM.*
- *Veillez lire les instructions du chargeur avant de l'utiliser ou de l'installer.*
- *Ne soumettez pas l'appareil ou la batterie à une chaleur élevée.*
- *Veillez noter le risque de court-circuit des bornes de l'appareil ou de la batterie par des objets métalliques.*
- *La batterie épuisée doit être retirée de l'appareil et traitée en toute sécurité.*
- *Retirez les piles de l'appareil s'il doit rester pendant une période prolongée sans être utilisé*
- *N'utilisez que des piles rechargeables plutôt que des piles non rechargeables. - N'utilisez pas de piles modifiées ou endommagées.*
- *Lors du remplacement des piles, veillez à respecter la polarité.*

DESCRIPTION DE LA MACHINE

STRUCTURE DE LA MACHINE

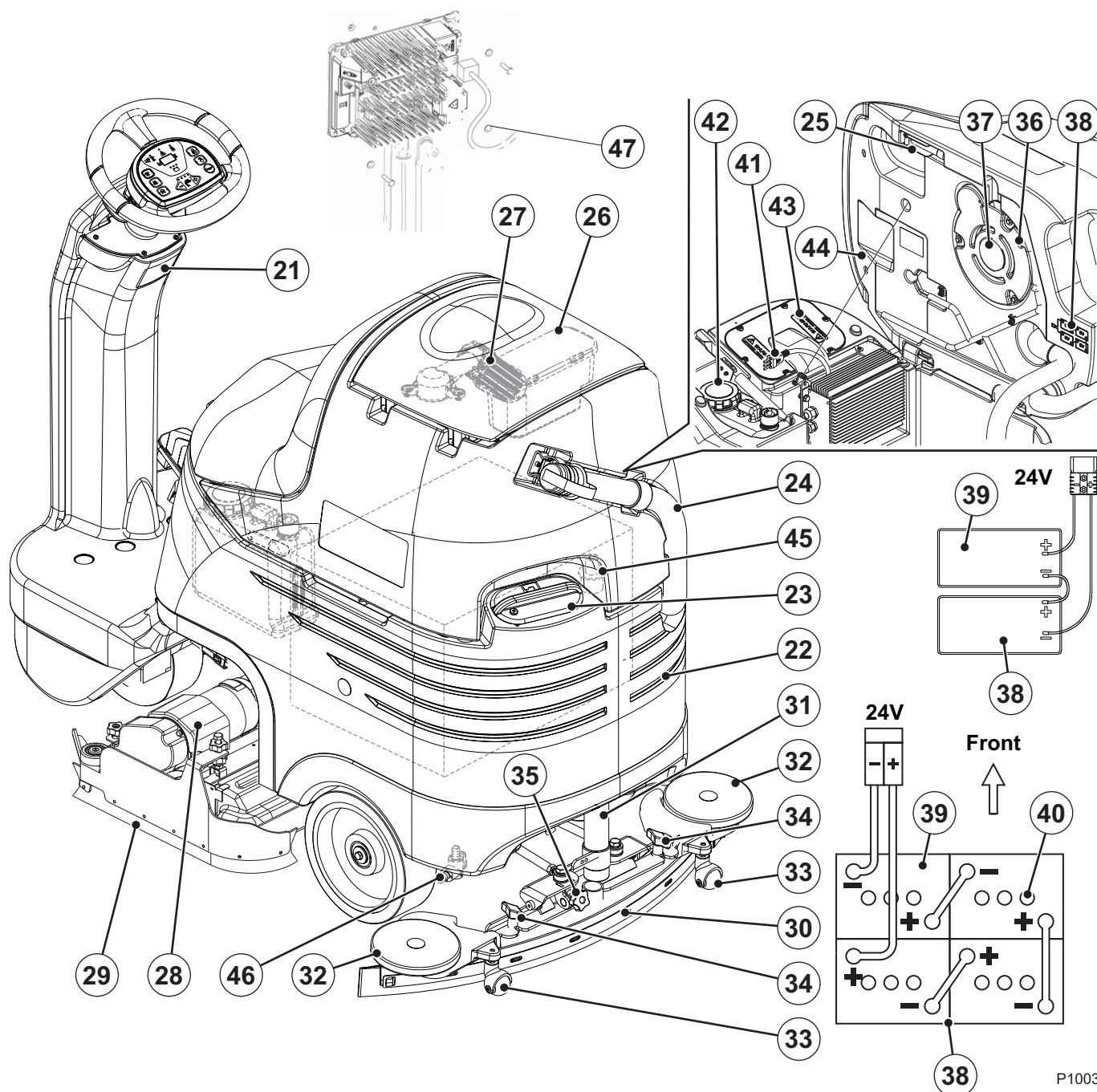
- | | |
|---|---|
| 1. Volant avec tableau de bord (voir le paragraphe suivant) | 11. Butée de rouleur |
| 2. Levier de réglage hauteur volant | 12. Filtre de solution |
| 3. Clé de contact | 13. Électrovanne |
| 4. Pédale de marche | 14. Robinet ouverture / fermeture de solution |
| 5. Réglage hauteur appui talon | 15. Logement d'accrochage pour embouchure |
| 6. Roue avant de direction, de traction et de freinage | 16. Chargeur de batterie (optionnel) |
| 7. Levier de déblocage frein électromagnétique | 17. Siège |
| 8. Bouton-poussoir D'URGENCE, pour l'arrêt immédiat de toutes les fonctions | 18. Lamelles en caoutchouc embouchure |
| 9. Connecteur batteries | 19. Réservoir basculant eau de récupération |
| 10. Tête porte-brosses | 20. Couvercle réservoir eau de récupération |



P100358

STRUCTURE DE LA MACHINE (suite)

- | | |
|---|---|
| 21. Plaque avec numéro de série / données techniques / marquage de conformité | 33. Roues d'appui embouchure |
| 22. Réservoir solution | 34. Boutons de fixation embouchure |
| 23. Goulotte de remplissage réservoir solution de détergent avec tuyau extractible pour remplissage | 35. Bouton de réglage équilibrage embouchure |
| 24. Tuyau de vidange eau de récupération | 36. Moteur système d'aspiration |
| 25. Pied de support groupe réservoir | 37. Filtre moteur système d'aspiration |
| 26. Conteneur déchets avec grille | 38. Schéma de branchement batteries |
| 27. Grille d'aspiration avec fermeture automatique à flotteur | 39. Batteries |
| 28. Tête porte-brosses cylindriques | 40. Bouchons de batteries (uniquement pour batteries WET) |
| 29. Volet latéral tête porte-brosses cylindriques | 41. Câble de chargeur de batterie (optionnel) |
| 30. Embouchure | 42. Réservoir de détergent (*) |
| 31. Tuyau d'aspiration embouchure | 43. Couvercle logement dispositifs électroniques |
| 32. Rouleau pare-chocs embouchure | 44. Réservoir d'eau de récupération soulevé |
| | 45. Adaptateur pour vidange de solution |
| | 46. Robinet de vidange réservoir de solution |
| | 47. Chargeur embarqué (*) |
- (*) Uniquement pour machines avec système EcoFlex (optionnel)



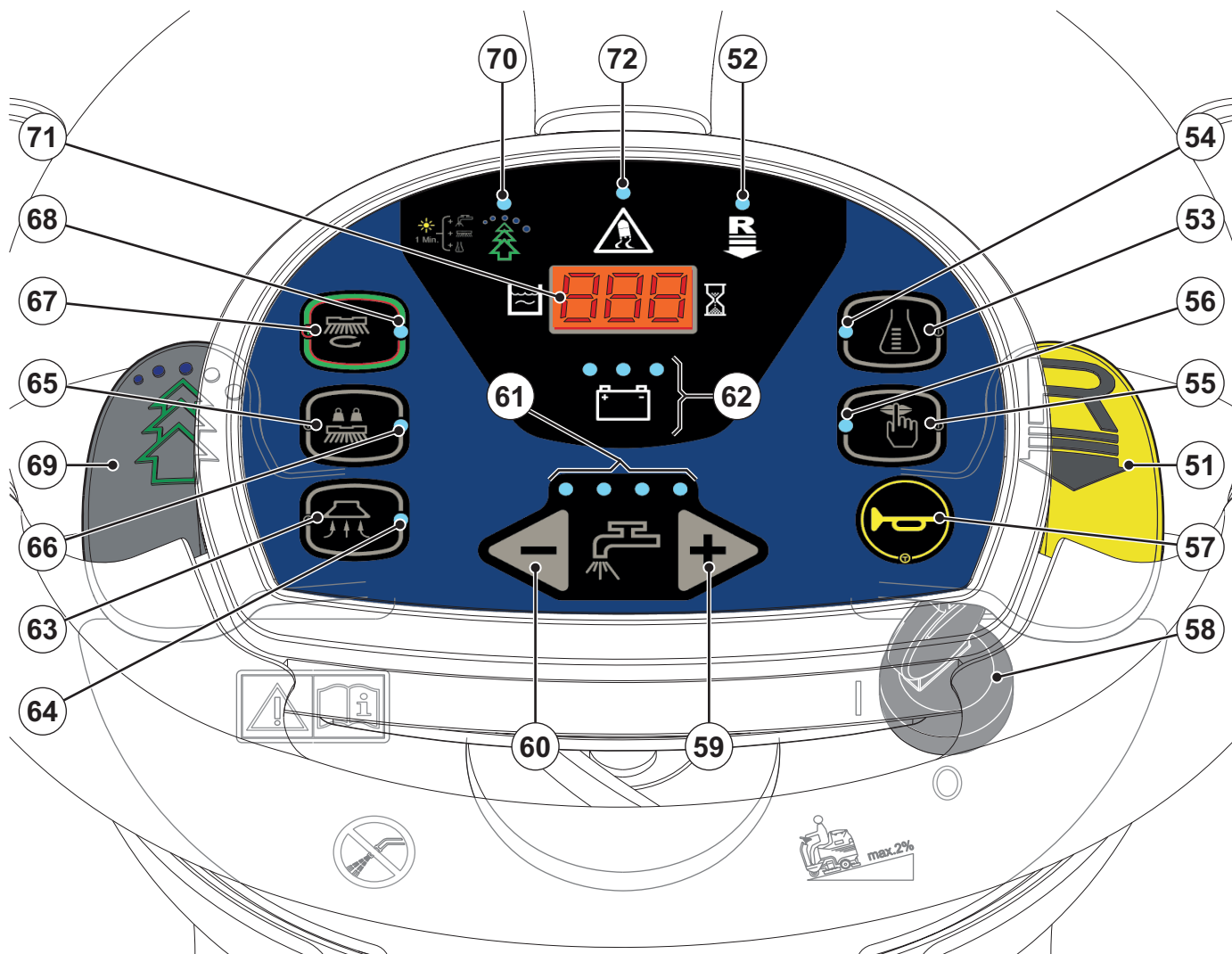
VOLANT AVEC TABLEAU DE BORD

51. Levier d'activation / désactivation marche arrière
 52. DEL activation marche arrière
 53. Bouton-poussoir de réglage flux de détergent à l'eau de lavage (*)
 54. DEL d'activation du réglage de pourcentage de détergent dans l'eau de lavage (*)
 55. Bouton de fonction de mode silencieux
 56. DEL d'activation du mode silencieux
 57. Bouton d'avertisseur sonore
 58. Clé de contact
 59. Bouton-poussoir d'augmentation flux de solution
 60. Bouton-poussoir de réduction de flux de solution
 61. Rampe DEL de débit de solution
 62. Rampe DEL d'état de charge des batteries
 • DEL verte - batteries chargées
 • DEL jaune - batteries presque déchargées
 • DEL rouge - batteries déchargées
 63. Bouton-poussoir système d'aspiration
 64. DEL activation système d'aspiration
 65. Bouton d'extra-pression (**)
 66. DEL d'extra-pression
 67. Bouton One-Touch™ lavage/séchage
 68. DEL bouton One-Touch™ :
 • DEL clignotante - soulèvement / abaissement tête porte-brosses et embouchure
 • Del allumée - machine au travail
 69. Levier d'activation / désactivation système EcoFlex (*)
 70. DEL système Ecoflex (*) :
 • DEL allumée - EcoFlex en fonction
 • DEL clignotante - neutralisation EcoFlex
 71. Afficheur indiquant le compteur horaire et le niveau de la solution :
 • Lors de la mise en marche il indique, pendant quelques secondes, les heures de travail effectuées.
 • Pendant l'utilisation de la machine, il indique le niveau de la solution contenue dans le réservoir (en litres).
 • Lorsque le niveau dépasse les 70 litres, l'afficheur visualise « FUL ».
 • Lorsque le niveau est inférieur à 30 litres, l'afficheur indique « LO ».
 • Quand le réservoir est presque vide, l'indication « LO » commence à clignoter.
 72. Del d'activation du contrôle anti-dérapiage
 (*) Uniquement pour machines avec système EcoFlex (optionnel)
 (**) Seulement pour autolaveuses BR 652, BR 752



REMARQUE

L'indication « LO » en mode clignotant peut apparaître avant la vidange complète du réservoir, il est donc possible d'effectuer les dernières phases de travail, en contrôlant tout de même le flux réel de solution détergente arrivant aux brosses.



P100360

ACCESSOIRES / OPTIONS

Outre les composants présents dans le modèle standard, la machine peut être équipée des accessoires optionnels suivants, selon l'emploi spécifique de la machine :

- Batteries GEL / AGM
- Chargeur de batterie électronique
- Brosses et brosses cylindriques de matériaux différents par rapport aux brosses standard
- Disques de matériaux différents par rapport aux disques standard
- Lamelles en caoutchouc de l'embouchure de matériaux différents par rapport aux lamelles standard
- EcoFlex
- Feu clignotant
- Kit mop a trash
- Moteur système d'aspiration à 670 W

Pour de plus amples informations relatives aux accessoires optionnels susmentionnés, s'adresser au revendeur agréé.

CARACTÉRISTIQUES TECHNIQUES

Modèle	BR 652	BR 752	BR 752C
Capacité réservoir solution	80 litres		
Capacité réservoir eau de récupération	80 litres		
Longueur maximum machine	1.360 mm		
Largeur machine sans embouchure	670 mm	748 mm	810 mm
Largeur embouchure	890 mm		
Hauteur machine	1.190 mm		
Espace de virage en U	1.500 mm		
Largeur de nettoyage	660 mm	710 mm	
Diamètre roues arrière sur essieu fixe	250 mm		
Pression spécifique au sol roues arrière	0,9 N/mm ²		
Diamètre roue avant de direction, de traction et de freinage	225 mm		
Pression spécifique au sol roue avant	0,5 N/mm ²		
Diamètre brosses	330 mm	355 mm	-
Dimensions brosses cylindriques (diamètre x longueur)	-	-	145 x 690 mm
Pression brosses avec extra-pression désactivée	30 kg	32 kg	35 kg
Pression brosses avec extra-pression activée	48 kg	50 kg	-
Débit de solution	de 1 à 3 tr/min		
Pression acoustique à l'oreille de l'opérateur (ISO 11201, ISO 4871, EN 60335-2-72) (LpA)	65 dB(A) ± 3 dB(A)		
Puissance acoustique émise par la machine (ISO 3744, ISO 4871, EN 60335-2-72) (LwA)	82 dB(A)		
Niveau de vibrations transmises aux bras de l'opérateur (ISO 5349-1, EN 60335-2-72)	< 2,5 m/s ²		
Niveau de vibrations transmises au corps de l'opérateur (ISO 2631-1, EN 60335-2-72)	0,8 m/s ²		
Pente maximum franchissable d'usage	2%		
Puissance moteur système de traction	300 W		
Vitesse maximum	6 km/h		
Puissance moteur système d'aspiration	420 W		
Dépression système d'aspiration	1.000 mmH ₂ O		
Puissance moteur brosse	2 x 400 W		2 x 600 W
Vitesse de rotation brosse	230 tr/mn		720 tr/mn
Puissance totale absorbée	1,5 kW		
Degré de protection IP	X4		
Dimensions logement batteries (longueur x largeur x hauteur)	380 x 540 x 300 mm		
Type de batteries	4 batteries de 6 V, 180 Ah C5 (WET)		
	4 batteries de 6 V, 180 Ah C5 (GEL / AGM)		
	2 batteries de 12 V, 120/157 Ah C5 (TPPL)		
Poids sans batteries et avec réservoirs vides	175 kg	177 kg	180 kg
Poids avec batteries et avec réservoirs vides	303 kg	305 kg	308 kg
Poids maximum en ordre de marche (PTC)	446 kg	448 kg	451 kg
Poids d'expédition	207 kg	209 kg	212 kg

SCHÉMA ÉLECTRIQUE**Légende**

BAT	Batteries de 24 V
BE	Feu clignotant (optionnel)
BRK	Frein électromagnétique
BZ1	Avertisseur sonore de marche arrière / avertisseur sonore
C1	Connecteur batteries
C2	Connecteur principal chargeur de batterie
C3	Connecteur secondaire chargeur de batterie
C4	Connecteur tête brosses
CH	Chargeur de batterie (optionnel)
EB1	Carte électronique de fonctions
EB2	Carte électronique afficheur
EB3	Carte électronique sérigraphie tableau de bord
ES1	Télérupteur moteurs brosses
EV1	Électrovanne
F0	Fusible batterie
F1	Fusible tête brosses
F2	Fusible carte électronique principale
F3	Fusible circuits de signaux
F4	Fusible actionneurs
K1	Commutateur de démarrage
M1.1,2	Moteurs brosse
M2	Moteur système d'aspiration
M3	Moteur système de traction
M4	Pompe détergent (optionnelle)
M5	Moteur actionneur tête brosses
M6	Moteur actionneur embouchure
m0	Microinterrupteur position 0 actionneur embouchure
m1	Microinterrupteur position 1 actionneur embouchure
m2	Microinterrupteur position 2 actionneur embouchure
PR1	Pressostat de niveau de détergent
RV1	Potentiomètre pédale de marche
SW1	Microinterrupteur siège

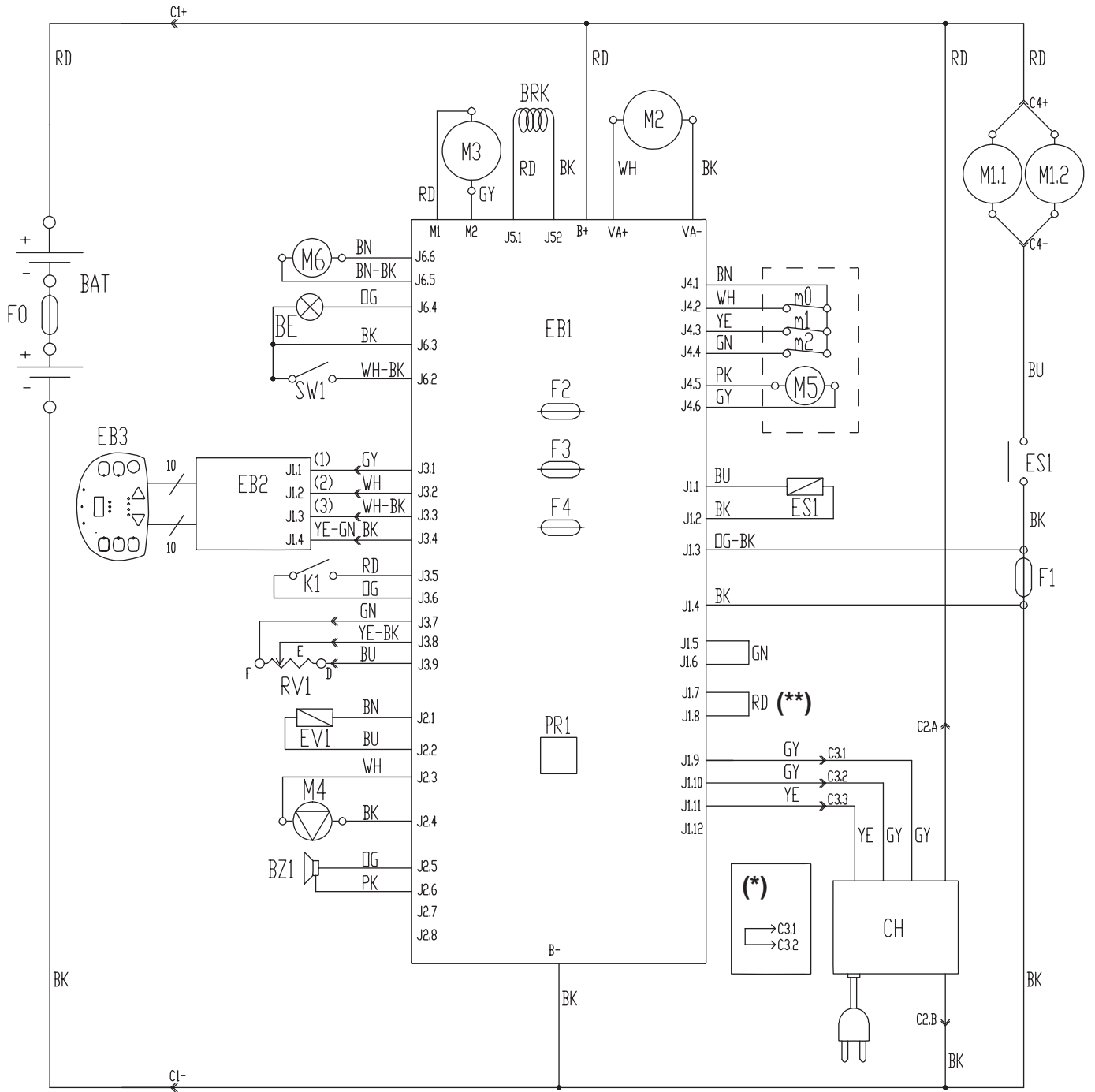
Codes des couleurs

BK	Noir
BU	Bleu
BN	Marron
GN	Vert
GY	Gris
OG	Orange
PK	Rose
RD	Rouge
VT	Violet
WH	Blanc
YE	Jaune

(*) Versions sans chargeur de batterie installé

(**) Uniquement pour les versions BR 652, BR 752

SCHEMA ELECTRIQUE (suite)



P100361

UTILISATION/FONCTIONNEMENT

**ATTENTION !**

Des plaques adhésives appliquées sur certains points de la machine indiquent :

- **DANGER**
- **ATTENTION !**
- **AVERTISSEMENT**
- **CONSULTATION**

Lors de la lecture de ce manuel, l'opérateur doit bien comprendre le sens des symboles illustrés sur les plaques. (Voir le paragraphe Symboles visibles sur la machine).

Ne pas couvrir les plaques et les remplacer immédiatement en cas d'endommagement.

CONTRÔLE / PRÉPARATION DES BATTERIES SUR UNE MACHINE NEUVE

**ATTENTION !**

Les composants électriques de la machine peuvent être sérieusement endommagés si les batteries ne sont pas installées et branchées correctement. Les batteries doivent être installées par le personnel qualifié. Configurer la carte électronique de fonctions selon le type de batteries installé (WET ou GEL / AGM/TPPL).

Contrôler les batteries avant l'installation pour vérifier qu'elles ne sont pas endommagées.

Débrancher le connecteur de la batterie et la fiche du chargeur de batterie.

Déplacer les batteries avec attention.

Installer les protections des bornes des batteries équipées avec la machine.

La machine requiert 4 batteries de 6 V, Ou 2 batteries de 12 V, branchées selon le schéma (38). La machine peut être livrée selon un des modèles suivants :

Batteries (WET ou GEL/AGM/TPPL) installées sur la machine et prêtes à l'utilisation

1. Ouvrir le couvercle (20) et contrôler si le réservoir de l'eau de récupération (19) est vide. Dans le cas contraire, le vider au moyen du tuyau de vidange (24).
2. Fermer le couvercle (20).
3. Abaisser prudemment le réservoir d'eau de récupération (44).
4. Vérifier que les batteries sont branchées à la machine au moyen du connecteur (9).
5. Abaisser soigneusement le réservoir d'eau de récupération (44).
6. Lors de la première utilisation de la machine avec des batteries neuves, effectuer un cycle de rechargement complet de la batterie (voir la procédure dans le chapitre Entretien).

Sans batteries

1. Acheter des batteries adéquates (voir le paragraphe Caractéristiques techniques). Pour le choix et l'installation, s'adresser à des revendeurs de batteries qualifiés.
2. Configurer la machine en fonction du type de batteries installé (WET ou GEL / AGM/TPPL) (voir le paragraphe suivant).
3. Installer les batteries (voir le paragraphe suivant).
4. Charger les batteries (voir la procédure au chapitre Entretien).

INSTALLATION DES BATTERIES ET CONFIGURATION DU TYPE DE BATTERIES (WET OU GEL/AGM/**TPPL) Installation des batteries**

1. Ouvrir le couvercle (20) et contrôler si le réservoir de l'eau de récupération (19) est vide. Dans le cas contraire, le vider au moyen du tuyau de vidange (24).
2. Fermer le couvercle (20).
3. Abaisser prudemment le réservoir d'eau de récupération (44).
4. Installer les batteries et les brancher selon le schéma spécifique (38).

Configuration du type de batteries

Selon le type de batteries installé (WET ou GEL / AGM/TPPL), configurer la carte électronique de la machine et le chargeur de batterie à bord (optionnel) en procédant comme suit :

5. Tourner la clé de contact (58) sur « I » et remarquer la configuration en cours en comptant, durant les premières secondes de fonctionnement de la machine, le nombre de clignotements des DELS (62), comme le montre le tableau ci-dessous :

CONFIGURATION	AFFICHEUR (71)	SIGNALISATION DEL BATTERIES (62)	TYPE DE BATTERIE	COURANT DE CHARGE
1	WET 20A	4 clignotements DEL rouge	WET	STANDARD
2	GEL 20A	4 clignotements DEL vert	GEL-AGM	
3	GEE 20A	4 clignotements DEL jaune	GEL type EXIDE®	
4	TPPL 20A	6 clignotements DEL rouge	TPPL	
5	WET 15A	2 clignotements DEL rouge	WET	REDUIT (voir remarque)
6	GEL 15A	2 clignotements DEL vert	GEL-AGM	
7	GEE 15A	2 clignotements DEL jaune	GEL type EXIDE®	

6. S'il est nécessaire de changer la configuration, procéder comme suit.
7. Arrêter le moteur en tournant la clé de contact (58) en position « 0 ».
8. Appuyer en même temps et maintenir les boutons-poussoirs (67) et (63), puis tourner la clé de contact (58) en position « I ».
9. Relâcher les boutons-poussoirs (67) et (63) après 5 secondes minimum du démarrage de la machine.
10. Dans les 3 secondes, appuyer à nouveau rapidement sur le bouton (63) pour passer à la configuration suivante (de 1 à 6 en succession cyclique).

**REMARQUE**

Pendant l'exécution des points 9 et 10, les configurations sont affichées aussi par l'afficheur (71) avec le code dans le tableau.

**REMARQUE**

Si on utilise des batteries de capacité inférieure à 160 Ah@5h (en cas de doute, consulter la documentation des batteries), pour éviter une surchauffe excessive durant leur remise en charge, utiliser le courant de charge REDUIT par les configurations 4, 5 ou 6 indiquées dans le tableau selon le type de batterie installée.

**REMARQUE**

Le chargeur de batterie (optionnel) installé à bord doit être configuré sur la base de la configuration du type de batteries.

Chargement des batteries

11. Charger les batteries (voir la procédure au chapitre Entretien).

AVANT LA MISE EN MARCHÉ DE LA MACHINE



ATTENTION !

A chaque démarrage de la machine, contrôler qu'il n'y a pas de corps étrangers entre la tête (10 et 28) et la machine ou bien entre l'embouchure (30) et la machine, qui peuvent faire barrage au soulèvement de la tête et de l'embouchure. Ce contrôle s'impose puisque si la machine a été arrêtée sans soulever la tête porte-brosses et l'embouchure, la tête et l'embouchure se soulèvent automatiquement à l'allumage successif.

Installation / dépose des brosses (uniquement pour BR 652, BR 752)

Sur la machine équipée de la tête spéciale, on peut installer les brosses (A, Fig. 1) et les plateaux support disque (B) avec disques (C) en fonction du traitement à effectuer sur le sol.

Pour leur installation/dépose, procéder comme suit.

1. Introduire la clé de contact de la machine (58) et la tourner en position « I ».



ATTENTION !

Avant de pousser sur le bouton One-Touch (67), contrôler qu'il n'y a pas de corps étrangers entre la tête (10) et la machine parce qu'ils pourraient entraver le levage de la tête.

2. Lever la tête en appuyant sur le bouton One-Touch (67).
3. Tourner la clé de contact (58) sur « 0 » et l'enlever.
4. Installer les brosses (A) ou les plateaux support disque (B) et les introduire dans le moyeu d'entraînement (D) sous la culasse, puis les tourner dans les sens contraire du sens de rotation des brosses jusqu'en butée (E).
5. Pour déposer les brosses, exécuter les points de 1 à 3, puis décrocher manuellement la brosse du moyeu en la faisant tourner dans le sens de rotation (F).



ATTENTION !

L'utilisation de la machine qui n'est pas installée parfaitement peut provoquer des lésions aux personnes et endommager les équipements. Vérifier toujours que tous les composants ont été installés avant de mettre la machine en service. Inspecter la machine avec soin avant de l'utiliser.

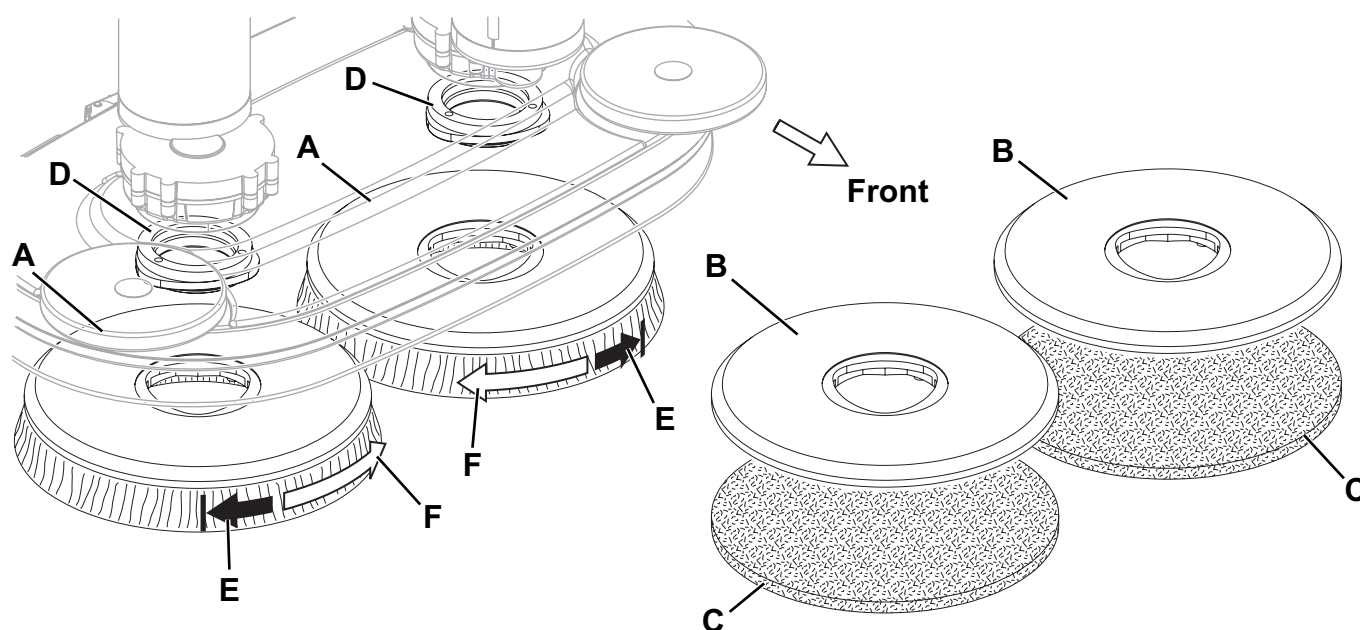


Figure 1

P100362

Types de brosses disponibles et guide pour leur application (suggestions uniquement)

Modèles	MIDLITE GRIT 180	MIDGRIT 240	PROLENE	PROLITE	UNION MIX
Nettoyage général :					
Béton					
Pavage terrasse					
Carreaux de céramique / de carrière					
Marbre					
Carreaux de vinyle					
Carreaux de caoutchouc					
Polissage :					
Carreaux de caoutchouc					
Marbre					
Carreaux de vinyle					

Installation / dépose des brosses cylindriques (uniquement pour BR 752C)

1. Introduire la clé de contact de la machine (58) et la tourner en position « I ».

**ATTENTION !**

Avant de pousser sur le bouton One-Touch (67), contrôler qu'il n'y a pas de corps étrangers entre la tête (28) et la machine parce qu'ils pourraient entraver le levage de la tête.

2. Lever la tête en appuyant sur le bouton One-Touch (67).
3. Tourner la clé de contact (58) sur « 0 » et l'enlever.
4. Sur les deux côtés de la machine, desserrer les pommeaux (A, Fig. 2) et enlever les groupes volets latéraux (B).
5. Dévisser les pommeaux (C) et déposer les portillons (D) en poussant les pommeaux vers le bas.
6. Installer les brosses cylindriques (E) ou enlever les brosses pour installer les brosses nouvelles.
Les brosses cylindriques doivent être installées soit d'un côté soit de l'autre.
7. Installer les portillons (D) et les fixer avec les pommeaux (C).
8. Monter les groupes volets latéraux (B) et les fixer avec les pommeaux (A).

**ATTENTION !**

L'utilisation de la machine qui n'est pas installée parfaitement peut provoquer des lésions aux personnes et endommager les équipements. Vérifier toujours que tous les composants ont été installés avant de mettre la machine en service. Inspecter la machine avec soin avant de l'utiliser.

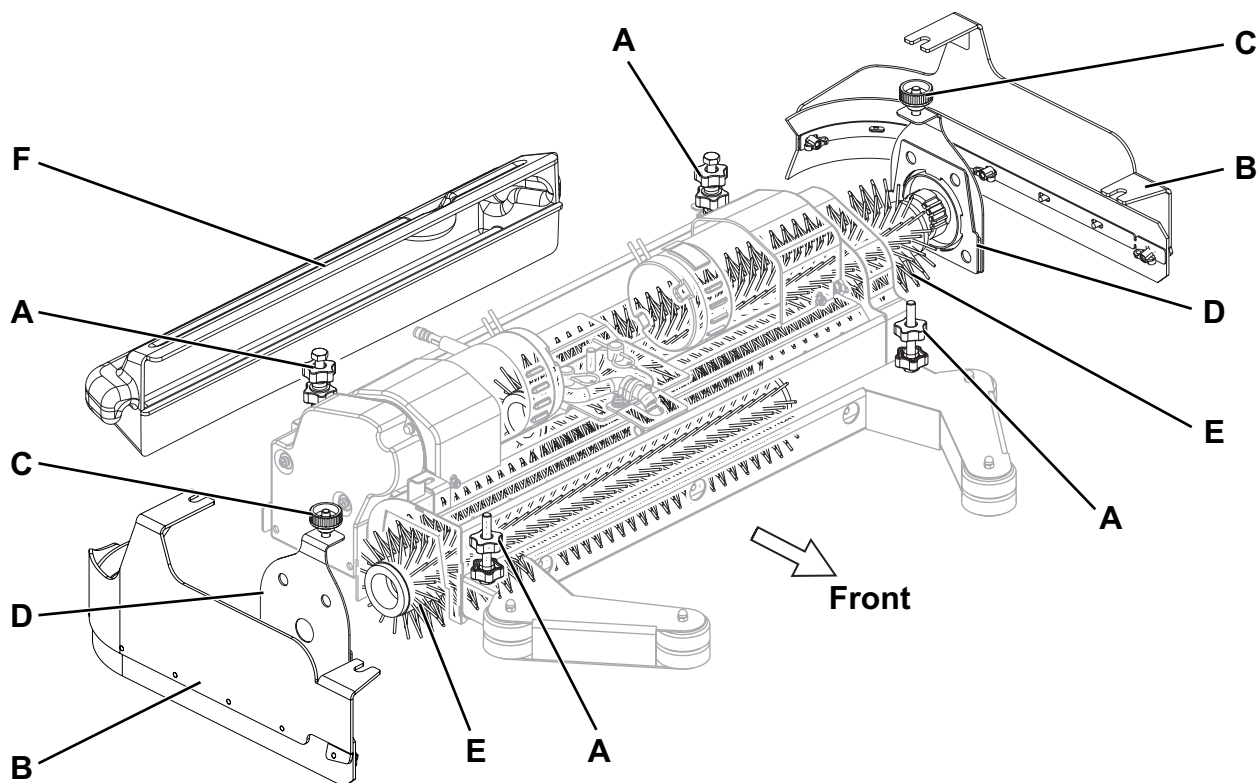


Figure 2

P100363

Types de brosses cylindriques disponibles et suggestions pour le choix

Modèles	MAGNA GRIT 46	DYNA GRIT 80	MIDLITE GRIT 180	PROLENE	PROLITE	UNION MIX
Nettoyage général :						
Béton						
Pavage terrasse						
Carreaux de céramique / de carrière						
Marbre						
Carreaux de vinyle						
Carreaux de caoutchouc						

Installation de l'embouchure

1. Installer l'embouchure (30) et la fixer avec les boutons (34), puis connecter le tuyau d'aspiration (31) à l'embouchure.
2. Au moyen du bouton (35) régler l'embouchure de façon que les lamelles en caoutchouc (18) touchent le sol sur toute leur longueur et que la lamelle en caoutchouc avant se trouve légèrement détachée du sol.

Remplissage du réservoir de solution



REMARQUE

Si la machine est équipée du système EcoFlex (optionnel), verser de l'eau propre ou de la solution dans le réservoir.



AVERTISSEMENT !

Utiliser exclusivement des détergents liquides peu mousseux et non inflammables, adéquats pour les machines utilisées.



ATTENTION !

Pendant l'utilisation de détergents pour le nettoyage des sols, suivre toujours les instructions et les avertissements indiqués sur les étiquettes des flacons.

Avant la manipulation de détergents pour le nettoyage des sols, mettre les gants et les vêtements de protection adéquats.

1. Ouvrir la goulotte (23).
2. **(Pour machines sans système EcoFlex)**
Au moyen du tuyau extractible, remplir le réservoir (22) avec une solution adéquate au travail à effectuer. Ne jamais remplir complètement le réservoir (22), mais laisser toujours quelques centimètres du bord de la goulotte (23). Suivre toujours les instructions de dilution sur l'étiquette du conteneur du produit chimique utilisé pour la solution. La température de la solution ne doit jamais être supérieure à 40 °C.
- (Pour machines avec système EcoFlex)**
Au moyen du tuyau extractible, remplir le réservoir (22) d'eau propre. Ne jamais remplir complètement le réservoir (22), mais laisser toujours quelques centimètres du bord de la goulotte (23). La température de l'eau ne doit jamais être supérieure à 40 °C.

Remplissage du réservoir de détergent

(Pour machines avec système EcoFlex)

1. Ouvrir le couvercle (20) et contrôler si le réservoir de l'eau de récupération (19) est vide. Dans le cas contraire, le vider au moyen du tuyau de vidange (24).
2. Fermer le couvercle (20).
3. Abaisser prudemment le réservoir d'eau de récupération (44).
4. Ouvrir le bouchon du réservoir du détergent (42).
5. Remplir le réservoir d'un détergent adapté au travail à effectuer (détergent à haute concentration). Ne pas remplir complètement le réservoir, arrêter à quelques centimètres du bord.



REMARQUE

Si le tuyau du réservoir du détergent est vide (en cas de nouveau système, d'un système vidé pour effectuer le nettoyage, etc.), il est bon d'effectuer un ou plusieurs cycles de vidange du système EcoFlex (voir la procédure au chapitre Entretien) pour accélérer le remplissage du tuyau.

Réglage de la position de conduite

1. Régler la hauteur du volant (1) au moyen du levier (2) et la hauteur de l'appui talon (5) dans la position la plus confortable pour l'opérateur.

MISE EN MARCHÉ ET ARRÊT DE LA MACHINE

Mise en marche de la machine

1. Préparer la machine comme indiqué au paragraphe précédent.
2. Positionner la clé de contact (58) sur « I » sans appuyer sur la pédale de marche (4). Contrôler si la DEL verte de chargement des batteries (62) est allumée.
Dans le cas où le témoin lumineux jaune ou rouge s'allume, repositionner la clé de contact (58) sur « 0 » et charger les batteries (voir la procédure au chapitre Entretien).
3. Se porter sur le lieu de travail en démarrant la machine les mains sur le guidon et en appuyant sur la pédale (4). La vitesse d'avance est réglable de 0 à la valeur maximum, selon la pression exercée sur la pédale (4).
4. La marche avant / marche arrière est sélectionnée au moyen du levier correspondant (51) qui se trouve à droit du volant.



REMARQUE

Le siège (17) est équipé d'un capteur de sécurité qui ne permet le mouvement de la machine, à l'aide de la pédale (4), que lorsque l'opérateur est assis.



REMARQUE

La machine est équipée d'un système de sécurité anti-dérapiage [DEL (72) clignotante] qui réduit au besoin la vitesse lors des braquages et en cas de déport latéral de la machine, indépendamment de la pression exercée sur la pédale. Cette réduction de la vitesse ne constitue pas un mauvais fonctionnement mais une caractéristique qui augmente la stabilité et la sécurité de la machine en toute condition.

5. Abaisser la tête porte-brosse et l'embouchure en appuyant sur le bouton One-Touch (67).
6. Placer les boutons de réglage du flux de la solution (59 et 60) dans la position jugée la plus adaptée au type de nettoyage à effectuer.
7. Commencer le travail de nettoyage en manœuvrant avec les mains sur le volant (1) et en appuyant sur la pédale (4) pour faire avancer la machine.



REMARQUE

La machine est équipée d'un système de sécurité qui lance la rotation des brosses et le système d'aspiration lorsque la machine est en mouvement.

Arrêt de la machine

8. Relâcher la pédale (4).
9. Il n'est pas nécessaire de bloquer la machine pendant l'arrêt ou le stationnement, puisque le frein électromagnétique sur la roue freine automatiquement la machine quand la pédale de marche n'est pas activée.
10. Soulever la tête porte-brosse et l'embouchure en appuyant sur le bouton One-Touch (67).



AVERTISSEMENT !

En cas de nécessité immédiate et pour arrêter toutes les fonctions de la machine en cas d'urgence, appuyer sur le bouton d'arrêt d'urgence (8) avec force.

Pour restaurer le fonctionnement de la machine, soulever le réservoir d'eau de récupération (44) et brancher à nouveau le connecteur des batteries (9).

MACHINE AU TRAVAIL (LAVAGE / SÉCHAGE)

1. Mettre la machine en marche comme prévu au paragraphe précédent.
2. Si besoin est, modifier la quantité de solution distribuée aux brosses en appuyant sur les boutons (59 et 60).
3. Si besoin est, pour réduire au minimum le bruit, activer la fonction de mode silencieux en appuyant sur le bouton-poussoir (55).

**REMARQUE**

On conseille d'utiliser le mode silencieux seulement sur les sols lisses et sans joints de dalles.

**REMARQUE**

Pour un lavage / séchage correct du sol près du mur, Nilfisk recommande d'approcher le côté droit de la machine, comme illustré dans la figure 3.

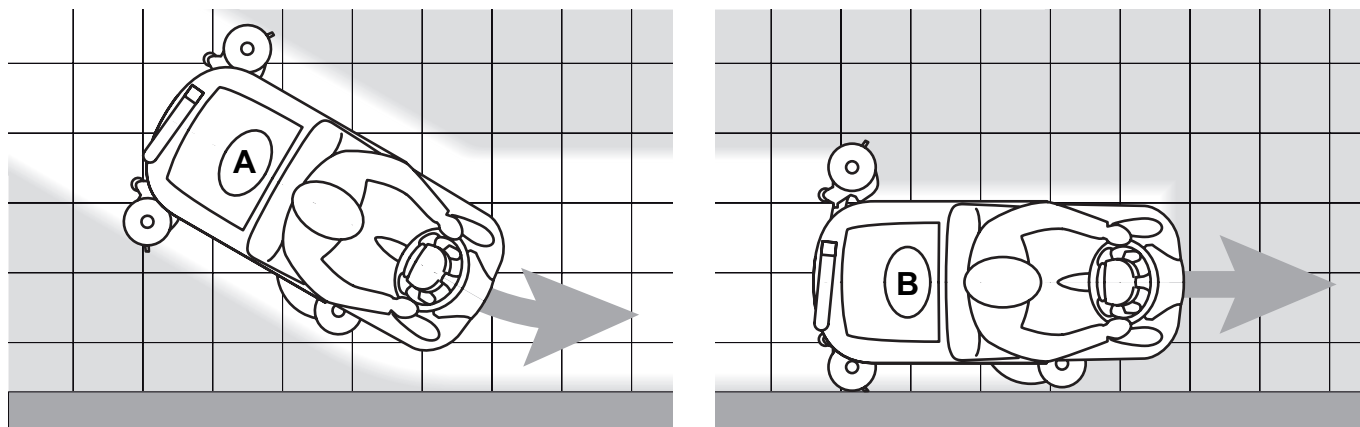


Figure 3

P100364

Réglage de l'embouchure

1. Si besoin est, arrêter la machine et régler le bouton de réglage de l'équilibrage de l'embouchure (35) de façon que la lamelle en caoutchouc arrière touche le sol pour toute sa longueur.

Réglage de la concentration de détergent dans la solution

(Pour machines avec système EcoFlex)

Le système pour le mélange du détergent à l'eau de lavage est activé en appuyant sur le bouton-poussoir de réglage du pourcentage de détergent (A, Fig. 4) : si le DEL (B) est allumé, le détergent est ajouté à l'eau de lavage.

L'afficheur (C) indique le niveau de concentration de détergent dans la solution comme indiqué dans le tableau dans la figure 5.

Pour modifier le pourcentage actuel de détergent, procéder comme suit :

1. Désactiver le bouton de réglage du pourcentage de détergent (A) [la DEL (B) doit être éteinte].
2. Appuyer et maintenir le bouton de réglage du pourcentage de détergent (A) jusqu'à ce que la DEL (B) clignote.
3. Relâcher le bouton (A). Appuyer à nouveau rapidement sur le bouton-poussoir pour passer au niveau successif indiqué par l'afficheur (C) comme le montre le tableau dans la figure 4 ; répéter la procédure jusqu'à atteindre le niveau désiré.
4. Attendre jusqu'à ce que le DEL (B) arrête de clignoter : la configuration du nouveau niveau est terminée.

**REMARQUE**

La configuration du pourcentage de détergent reste mémorisée même après l'arrêt de la machine.

Fonction EcoFlex

Soulever le levier EcoFlex (D, Fig. 4) à chaque fois qu'une plus grande puissance de lavage est temporairement nécessaire. En soulevant le levier (D) [DEL (E) clignotante], le flux de solution augmente, la fonction d'extra-pression des brosses est activée et (pour les machines équipées du système EcoFlex) la concentration de détergent augmente dans la solution (si la fonction de mélange du détergent est désactivée, elle s'active automatiquement).. En soulevant à nouveau le levier (D), les réglages initiaux sont rétablis [DEL (E) allumé].



REMARQUE

Dans le cas où on ne soulève pas le levier (D) pour la deuxième fois, les réglages initiaux sont rétablis automatiquement après 60 secondes.

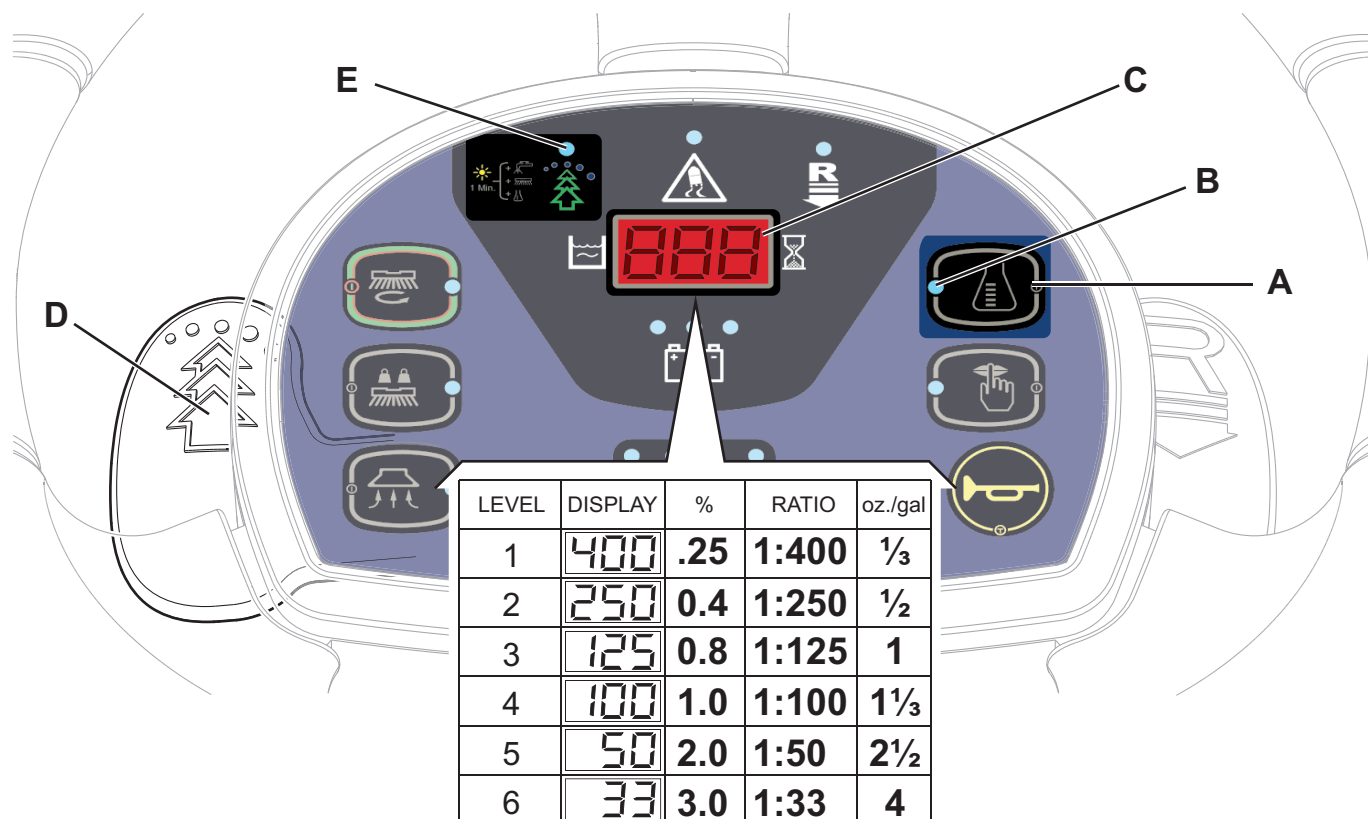


Figure 4

P100365N

Travail avec la fonction d'extra-pression des brosses (uniquement pour BR 652, BR 752)

1. En cas de sol particulièrement sale, il est possible de travailler avec une pression supplémentaire des brosses sur le sol, en appuyant sur le bouton (65).
2. Pour retourner au travail avec une pression normale, appuyer à nouveau sur le bouton (65).
Le bouton (65) est activé lorsque la tête (10) est abaissée et la DEL (68) du bouton One-Touch (67) est allumée.

**AVERTISSEMENT !**

En cas de surcharge des moteurs de brosses dû à des corps étrangers entravant leur mouvement, ou à des sols difficiles à traiter/brosses trop dures, un système de sécurité arrête les brosses après une minute de surcharge continue.

La condition de surcharge est indiquée par le clignotement simultané des trois DELS de charge de la batterie (62).

Si la surcharge se produit pendant le travail alors que la fonction d'extra-pression est activée, le système allège automatiquement la pression sur les brosses en désactivant la fonction d'extra-pression. Si la surcharge persiste, les brosses s'arrêtent.

Pour reprendre le travail après l'arrêt des brosses en raison d'une surcharge, il est nécessaire d'arrêter la machine en tournant la clé de contact (58) sur « 0 ». Démarrer à nouveau la machine en tournant la clé de contact (58) sur « I ».

Déchargement des batteries pendant le travail

1. Tant que le DEL vert (62) de charge des batteries reste allumé, les batteries permettent le fonctionnement normal de la machine.
Lorsque le DEL vert s'éteint et les DELS jaune et rouge s'allument en séquence, il faut charger les batteries.
 - Lorsque le DEL jaune s'allume, il ne restent que quelques minutes d'autonomie (variables en fonction des caractéristiques de la batterie utilisée).
 - Lorsque le DEL rouge s'allume, l'autonomie est épuisée : après quelques secondes les brosses s'arrêtent automatiquement et la tête se soulève. Seulement le système d'aspiration et le système de traction de la machine restent en fonction, pour permettre d'essuyer des endroits éventuels de sol mouillé et d'amener la machine dans le lieu de rechargement.

**AVERTISSEMENT !**

Ne pas insister à utiliser la machine avec batteries déchargées, pour ne pas endommager les batteries en réduisant leur vie utile.

**REMARQUE**

Lorsque il n'est plus possible de déplacer la machine à l'aide du système de traction, consulter le paragraphe Déplacement par poussée / remorquage de la machine.

VIDANGE DES RÉSERVOIRS

Un système de fermeture automatique à flotteur (27) bloque le système d'aspiration lorsque le réservoir de l'eau de récupération de l'eau (19) est plein.

Le blocage du système d'aspiration peut être détecté grâce à l'augmentation soudaine de la fréquence du bruit du moteur d'aspiration ; en outre, le système d'aspiration ne sèche pas le sol.

**AVERTISSEMENT !**

Si le système d'aspiration s'arrête pour causes accidentelles (par exemple pour l'intervention prématurée du flotteur pendant un déplacement soudain de la machine), pour le démarrer, arrêter le système en appuyant sur le bouton-poussoir (63), puis ouvrir le couvercle (20) et vérifier que le flotteur dans la grille (27) est au niveau de l'eau ; enfin, fermer le couvercle (20) et appuyer sur le bouton-poussoir (63).

Lorsque le réservoir de l'eau de récupération (19) est plein, le vider en procédant comme suit.

Vidange du réservoir de l'eau de récupération

1. Arrêter la machine en relâchant la pédale (4).
2. Soulever la tête porte-brosse et l'embouchure en appuyant sur le bouton One-Touch (67).
3. Porter la machine dans la zone destinée à l'écoulement.
4. Vider le réservoir d'eau de récupération au moyen du tuyau (24).
5. Extraire le conteneur déchets avec la grille correspondante (26), la vider et la nettoyer à l'eau propre. Le monter à nouveau sur le tuyau d'aspiration dans le réservoir.
6. Le travail effectué, rincer le réservoir à l'eau propre.

Vidange du réservoir de la solution

7. Exécuter les étapes de 1 à 3.
8. Prendre l'adaptateur (45) positionné dans son logement dans le logement batteries.
9. Monter l'adaptateur (A, Fig. 5) dans le tuyau d'aspiration (B) de l'embouchure, puis l'insérer dans le robinet de décharge (C).
10. Positionner la clé de contact (58) sur « I » et démarrer le système d'aspiration au moyen du bouton (63).
11. Ouvrir le robinet de décharge (C) pour permettre la vidange du réservoir (22).
Le robinet (C) est ouvert quand il se trouve dans la position (D) par rapport au robinet ; il est fermé quand il se trouve dans la position (E).
12. La procédure terminée, arrêter le système d'aspiration et vider le réservoir d'eau de récupération (19) avec le tuyau (24).
13. Le travail terminé, fermer le robinet de décharge (C), démonter l'adaptateur (A) et monter à nouveau le tuyau d'aspiration (B) sur l'embouchure (30).

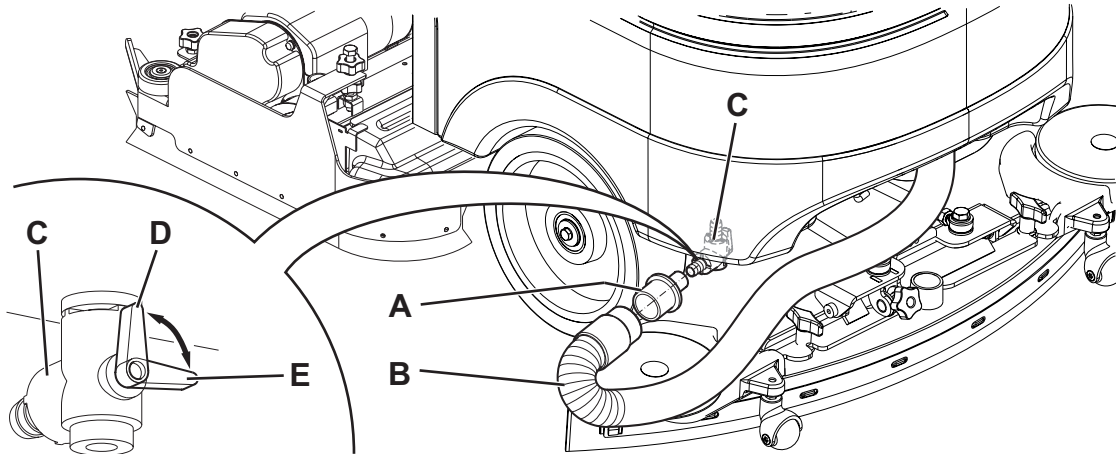


Figure 5

P100366

Vidange du conteneur déchets des brosses cylindriques (seulement pour tête porte-brosses cylindriques)

14. Arrêter la machine.
15. Avec la tête porte-brosses cylindriques baissée, déposer le conteneur déchets (F, Fig. 2).
16. Vider et laver le conteneur (F), puis l'installer à nouveau sur la base d'appui correspondante.

APRÈS L'UTILISATION DE LA MACHINE

Le travail effectué, avant de laisser la machine :

1. Déposer les brosses en suivant les indications du paragraphe spécifique.
2. Enlever la clé de contact (58).
3. Vider les réservoirs (19) et (22) comme indiqué au paragraphe spécifique.
4. Enlever l'embouchure (30) et le laver à l'eau chaude. Ouvrir le couvercle du réservoir de récupération (20) et suspendre l'embouchure au réservoir au moyen du logement prévu à cet effet (15).
5. Effectuer les opérations d'entretien prévues après l'utilisation de la machine (voir le chapitre Entretien).
6. Garder la machine dans un endroit sec et propre, avec les brosses et l'embouchure déposées ou soulevées.

MOUVEMENT PAR POUSSÉE/REMORQUAGE DE LA MACHINE

Lorsque il n'est plus possible d'utiliser le système de traction (par exemple pour manque de batteries, batteries excessivement déchargées, etc.), pour déplacer aisément la machine par poussée / remorquage, il est nécessaire de débloquer le frein électromagnétique en tirant le levier (7) et en l'arrêtant au moyen d'un écarteur.

Après avoir déplacé la machine, enlever l'écarteur sous le levier (7) pour activer à nouveau le frein électromagnétique.

**ATTENTION !**

Après avoir déplacé la machine par poussée / remorquage, si le levier (7) n'est pas libéré, le frein électromagnétique de la machine n'est pas activé.

**ATTENTION !**

Ne jamais démarrer la machine avec le levier (7) dans la position de frein électromagnétique débloqué. Pour plus de sécurité, il est conseillé de débloquer le frein électromagnétique seulement pour le temps strictement nécessaire pour déplacer manuellement la machine.

INACTIVITÉ PROLONGÉE DE LA MACHINE

Si on prévoit de ne pas utiliser la machine pendant plus de 30 jours, il est convenable d'effectuer les opérations suivantes :

1. Effectuer les opérations prévues au paragraphe Après l'utilisation de la machine.
2. Pour les versions avec Ecoflex, vider le réservoir de détergent (38) et nettoyer le système avec le cycle de purge (voir les procédures au chapitre Entretien).
3. Fermer le robinet de la solution détergente (14).
4. Appuyer sur le bouton-poussoir d'urgence (8) pour débrancher le connecteur des batteries (9).
5. Tenir le groupe réservoir d'eau de récupération (19) soulevé au moyen du pied de support (25).

ENTRETIEN

La durée de vie de la machine et sa sécurité de fonctionnement sont garanties par un entretien soigné et régulier. Veuillez trouver ci-dessous le plan récapitulatif d'entretien programmé. Les périodicités indiquées peuvent subir des variations en fonction de conditions de travail particulières, à définir par le responsable de l'entretien.



ATTENTION !

Les opérations doivent être effectuées avec la machine arrêtée et avec les batteries débranchées. En outre, lire attentivement toutes les instructions du paragraphe Sécurité.

Toutes les opérations d'entretien programmé ou extraordinaire doivent être effectuées par du personnel qualifié ou par un Service après-vente autorisé.

Dans ce manuel, après le plan d'entretien programmé, seulement les procédures des opérations d'entretien les plus simples et les plus récurrentes sont indiquées.



REMARQUE

Pour les procédures des autres opérations d'entretien prévues par le plan d'entretien programmé et extraordinaire, consulter le manuel d'entretien dans les différents Centres de services après-vente.

PLAN D'ENTRETIEN PROGRAMMÉ

Procédure	Quotidienne, après l'utilisation de la machine	Hebdomadaire	Semestrielle	Annuelle
Chargement des batteries				
Nettoyage de l'embouchure				
Nettoyage des brosses / disques				
Nettoyage des réservoirs, de la grille des déchets, de la grille d'aspiration avec flotteur et contrôle du joint d'étanchéité du couvercle				
Nettoyage et vidange du système EcoFlex (optionnel)				
Contrôle et remplacement des lamelles en caoutchouc de l'embouchure				
Contrôle des volets latéraux (uniquement pour BR 752C)				
Nettoyage du filtre de la solution				
Nettoyage du filtre du moteur du système d'aspiration				
Contrôle du niveau du liquide des batteries (WET)				
Nettoyage de la poussière autour de chaque moteur				
Contrôle et réglage des courroies de transmission des moteurs aux brosses cylindriques (uniquement pour BR 752C)			(1)	
Contrôle de l'efficacité du frein électromagnétique			(1)	
Contrôle ou remplacement des charbons des moteurs de la brosse				(1)
Contrôle ou remplacement des charbons du moteur du système d'aspiration				(1)
Contrôle ou remplacement des charbons du moteur du système de traction				(1)

(1) Opération d'entretien du ressort d'un Service après vente agréé Nilfisk.

CONTROLE DES HEURES DE TRAVAIL DE LA MACHINE

- Introduire la clé de contact de la machine (58) et la tourner en position « I ».
- Pendant les 2 premières secondes de fonctionnement de la machine, l'afficheur (71) visualise le numéro total des heures de travail (lavage / séchage) effectuées par la machine.
Positionner la clé de contact (58) sur « 0 ».

CHARGEMENT DES BATTERIES



REMARQUE

Charger les batteries lorsque la del jaune ou rouge de charge des batteries (62) s'allume, ou à la fin de chaque travail. Garder les batteries chargées afin de prolonger leur vie utile.



AVERTISSEMENT !

Lorsque les batteries sont déchargées, les recharger dès que possible, afin de ne pas réduire leur durée de vie utile.

Contrôler la charge des batteries au moins une fois par semaine.



ATTENTION !

Si des batteries au plomb (WET) sont installées dans la machine, le chargement des batteries produit un gaz hydrogène très explosif. Charger les batteries dans un endroit bien aéré et loin de flammes libres.

Ne pas fumer pendant le chargement des batteries.

Garder le groupe réservoir ouvert ou soulevé au moyen du pied de support (25) pendant tout le cycle de rechargement des batteries.



ATTENTION !

Pendant le rechargement des batteries au plomb (WET), faire attention à d'éventuelles pertes de liquide des batteries. Ce liquide est corrosif. En cas de contact avec les yeux ou la peau, rincer abondamment à l'eau et consulter un médecin.

Opérations préalables

1. Porter la machine dans la zone destinée au chargement des batteries.
2. S'assurer que la machine est éteinte avec la clé de contact (58) retirée.
3. Ouvrir le couvercle (20) et vérifier si le réservoir de l'eau de récupération (19) est vide. Si tel n'est pas le cas, le vider au moyen du tuyau de vidage (24).
4. Fermer le couvercle (20).
5. Abaisser prudemment le réservoir d'eau de récupération (44).
6. (Exclusivement pour batteries WET) : contrôler le niveau de l'électrolyte dans les batteries (39). Si besoin est, dévisser les bouchons (40) et remplir.
Après l'appoint du niveau, fermer les bouchons (40) et nettoyer la surface supérieure des batteries.

Chargement des batteries avec chargeur de batterie externe

1. Contrôler si le chargeur de batterie externe est adéquat en se référant au manuel spécifique. La tension nominale du chargeur de batterie doit être de 24 V.



AVERTISSEMENT !

Utiliser un chargeur de batterie adéquat au type de batteries installées.

2. Débrancher le connecteur des batteries (9) et le brancher au chargeur de batterie externe.
3. Brancher le chargeur de batterie au réseau électrique.
4. Une fois que le chargement est terminé, débrancher le chargeur de batterie du réseau électrique et du connecteur (9).
5. Brancher le connecteur (9) des batteries à la machine.
6. Abaisser soigneusement le réservoir d'eau de récupération (44).



ATTENTION !

Ne jamais brancher le chargeur de batterie à la contrepartie du connecteur fixée à la machine. Le système électronique pourrait s'endommager irrémédiablement.

Chargement des batteries avec chargeur de batterie (optionnel) installé sur la machine

1. Brancher le câble du chargeur de batterie (41) au réseau électrique [la tension et la fréquence de réseau doivent être égales aux valeurs du chargeur de batterie indiquées sur la plaque signalétique de la machine].



REMARQUE

Lorsque le chargeur de batterie est branché au réseau électrique, toutes les fonctions de la machine sont automatiquement exclues.

Le DEL de charge des batteries rouge (62) allumé fixe indique que le chargeur de batterie est en train de charger les batteries. Le DEL de charge des batteries jaune (62) allumé fixe indique que le chargeur de batterie est en train de compléter le chargement les batteries.

2. Lorsque le DEL vert s'allume, le cycle de chargement des batteries est terminé.
3. Débrancher le câble du chargeur de batterie (41) du réseau électrique et l'insérer dans son logement derrière le chargeur de batterie.
4. Abaisser soigneusement le réservoir d'eau de récupération (44).
5. La machine est prête à l'utilisation.



REMARQUE

Pour de plus amples informations relatives au fonctionnement du chargeur de batterie (16), consulter le manuel spécifique.

NETTOYAGE DE L'EMBOUCHURE



REMARQUE

Pour un bon séchage, l'embouchure doit être propre et les lamelles en caoutchouc doivent être en bon état.



AVERTISSEMENT !

Lors du nettoyage de l'embouchure, il est conseillé de porter des gants de protection à cause de la présence éventuelle de débris tranchants.

1. Porter la machine sur un sol plat.
2. Introduire la clé de contact de la machine (58) et la tourner en position « I ».
3. Baisser l'embouchure (30) en appuyant sur le bouton (63).
4. Positionner la clé de contact (58) sur « 0 ».
5. Déconnecter le tuyau d'aspiration (31) de l'embouchure.
6. Desserrer les boutons (34) et déposer l'embouchure (30).
7. Laver et nettoyer l'embouchure. Nettoyer en particulier les compartiments (A, Fig. 6) et l'orifice (B) de la saleté et des déchets. Contrôler si la lamelle en caoutchouc avant (C) et la lamelle en caoutchouc arrière (D) sont intactes et qu'elles ne présentent pas de coupures ou déchirures ; en cas contraire, les remplacer selon les instructions suivantes.
8. Pour la repose, procéder dans l'ordre inverse de la dépose.

CONTRÔLE ET REMPLACEMENT DES LAMELLES EN CAOUTCHOUC DE L'EMBOUCHURE

1. Nettoyer l'embouchure (Fig. 6) comme décrit au paragraphe précédent.
 2. Contrôler que le bord (E) de la lamelle en caoutchouc avant (C) et le bord (F) de la lamelle en caoutchouc arrière (D) se posent simultanément sur le marbre de contrôle, et en toute leur longueur ; dans le cas contraire, régler leur hauteur en procédant selon les instructions suivantes :
 - Décrocher le tirant (G), décrocher le dispositif de retenue (M) et régler la lamelle en caoutchouc arrière (D), puis accrocher le dispositif de retenue et fixer avec le tirant.
 - Desserrer les boutons (I) et régler la lamelle en caoutchouc avant (C), puis serrer les boutons.
 3. Contrôler que la lamelle en caoutchouc avant (C) et la lamelle en caoutchouc arrière (D) sont intactes et qu'elles ne présentent pas de coupures ou déchirures ; en cas contraire, les remplacer en procédant comme suit. Contrôler que l'arête (J) de la lamelle en caoutchouc arrière n'est pas usée ; en cas contraire, tourner la lamelle en caoutchouc, en remplaçant l'arête usée avec l'une des trois arêtes intactes. Si toutes les arêtes sont usées, remplacer la lamelle en caoutchouc en procédant comme suit :
 - Dégager le tirant (G), décrocher du dispositif de retenue (M) et déposer la bande de retenue (K), puis remplacer / tourner la lamelle en caoutchouc arrière (D).
 - Pour la repose, procéder dans l'ordre inverse de la dépose.
 - Dévisser les boutons (I) et enlever la bande de retenue (L), puis remplacer la lamelle en caoutchouc avant (C).
 - Pour la repose, procéder dans l'ordre inverse de la dépose.
- Après le remplacement (ou renversement) des lamelles en caoutchouc, régler leur hauteur comme décrit à l'étape précédente.
4. Connecter le tuyau d'aspiration (31) à l'embouchure.
 5. Reposer l'embouchure (30) et serrer les boutons (34).
 6. Si besoin est, régler le bouton de réglage (35) de l'équilibrage de l'embouchure.

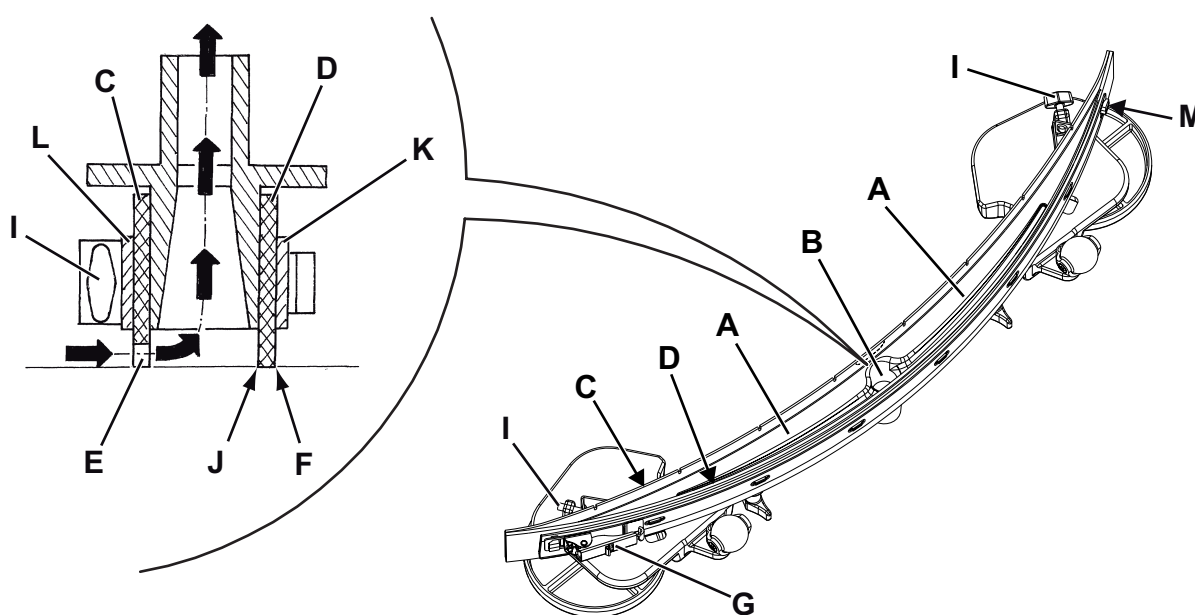


Figure 6

P100367

NETTOYAGE DES BROSSES OU DES BROSSES CYLINDRIQUES



AVERTISSEMENT !

Lors du nettoyage des brosses, il est conseillé de porter des gants de protection à cause de la présence éventuelle de débris tranchants.

1. Déposer les brosses/disques de la machine conformément aux indications du chapitre Utilisation / fonctionnement.
2. Nettoyer et laver les brosses avec de l'eau et du détergent.
3. Contrôler que les poils sont intacts et non excessivement usés ; dans le cas contraire, remplacer les brosses.

NETTOYAGE DU RÉSERVOIR DE L'EAU DE RÉCUPÉRATION

1. Porter la machine dans la zone destinée à l'écoulement.
2. Positionner la clé de contact (58) sur « 0 ».
3. Ouvrir le couvercle (20).
4. Nettoyer et laver à l'eau propre le couvercle (20) et le réservoir (19).
Vider l'eau du réservoir avec le tuyau (24).
5. Nettoyer la grille d'aspiration (27), dégager les dispositifs de retenue (A, Fig. 7), ouvrir la grille (B), récupérer le flotteur (C) et nettoyer soigneusement ; enfin reposer en place.
6. Nettoyer le conteneur déchets avec la grille correspondante (26), démonter le conteneur (G), enlever le couvercle (H), puis nettoyer avec soin et installer à nouveau sur le tuyau d'aspiration.
7. Contrôler l'intégrité du joint d'étanchéité (D) du couvercle du réservoir.



REMARQUE

Le joint d'étanchéité (D) permet la création d'une dépression dans le réservoir, nécessaire à l'aspiration de l'eau de récupération.

Si besoin est, déposer le joint d'étanchéité (D) de son logement (E) et le remplacer. Lors de la pose du nouveau joint d'étanchéité, positionner le raccord (F) dans la zone inférieure indiquée dans la figure.

7. Contrôler aussi l'intégrité, l'efficacité et la propreté de la surface d'appui (I) du joint d'étanchéité (D).
8. Fermer le couvercle (20).

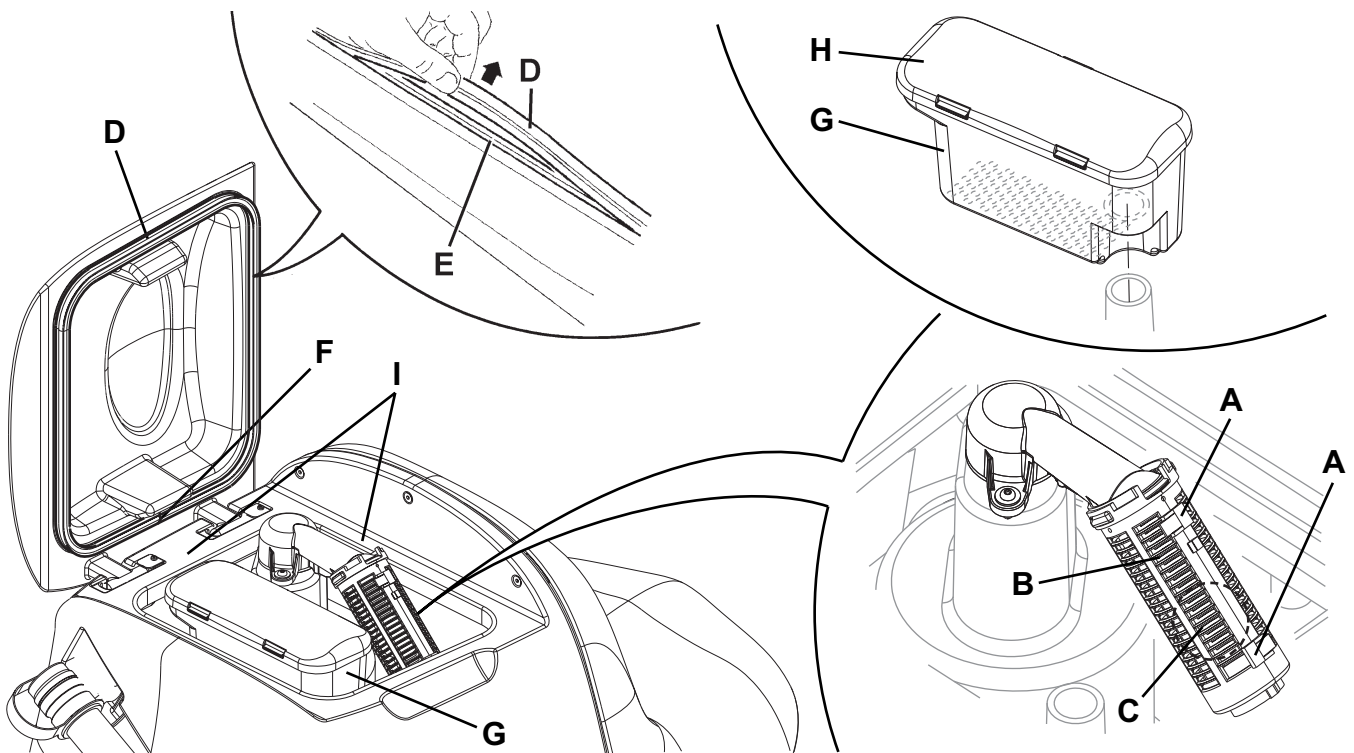


Figure 7

P100368

CONTROLE ET REMPLACEMENT DES VOILETS LATÉRAUX (UNIQUEMENT POUR BR 752C)**Contrôle**

1. Porter la machine sur un sol plat.
2. Positionner la clé de contact (58) sur « 0 ».
3. Sur les deux côtés de la machine, desserrer le pommeau (A) et enlever les groupes volets latéraux (B).
4. Laver et nettoyer les volets.
5. Contrôler si le bord inférieur (C) des volets :
 - se pose simultanément sur le plan, et en toute sa longueur ;
 - ne présente pas de coupures ou déchirures ;
 - a l'arête intérieure (D) non usée ;
 dans le cas contraire, tourner ou remplacer les volets, en procédant comme suit.

Rotation ou remplacement

6. Enlever les écrous papillons (E), puis enlever la bande de retenue (F).
7. Déposer la lamelle en caoutchouc (G) du volet et, si possible, la tourner en remplaçant l'arête intérieure intérieure opposée (D). Si l'autre arête aussi est usée, remplacer la lamelle en caoutchouc.

Installation et réglage de la hauteur

8. Monter les lamelles en caoutchouc (G) et le groupe volet (B) en procédant dans l'ordre inverse de la dépose.
9. Démarrer la machine et baisser la tête porte-brosses cylindriques (28), puis contrôler si les lamelles en caoutchouc (G) des volets latéraux :
 - se posent légèrement sur le plan ;
 - recueillent la solution de lavage.
10. Si besoin est, arrêter la machine et régler la hauteur des volets en desserrant le pommeau (A) et en tournant les pommeaux (H).
11. Le réglage effectué, serrer le pommeau (A).

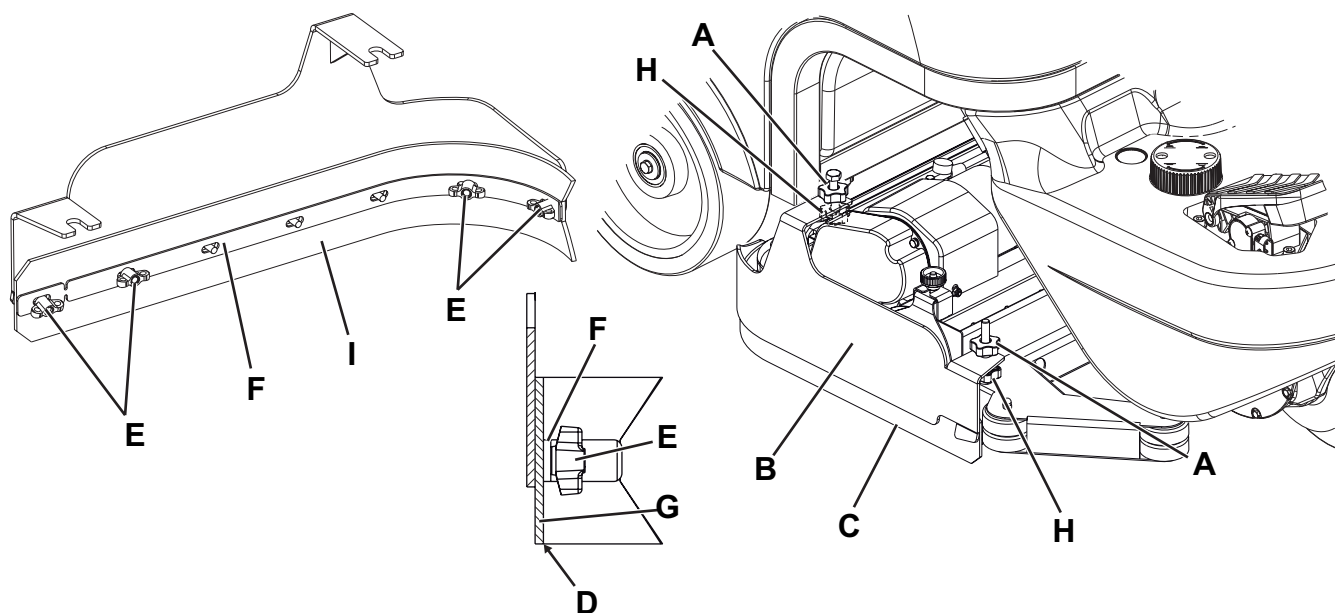


Figure 8

P100369

NETTOYAGE DU FILTRE DU MOTEUR DU SYSTEME D'ASPIRATION

1. Porter la machine sur un sol plat.
2. Positionner la clé de contact (58) sur « 0 ».
3. Ouvrir le couvercle (20) et contrôler si le réservoir de l'eau de récupération (19) est vide. Dans le cas contraire, le vider au moyen du tuyau de vidange (24).
4. Fermer le couvercle (20).
5. Abaisser prudemment le réservoir d'eau de récupération (44).
6. Contrôler que le filtre (37) est propre. Si besoin est, le nettoyer à l'eau et à l'air comprimé, puis l'installer à nouveau.

NETTOYAGE DU FILTRE DE LA SOLUTION

1. Porter la machine sur un sol plat.
2. Positionner la clé de contact (58) sur « 0 ».
3. Fermer le robinet (A, Fig. 9) de la solution situé dessous la machine, derrière la roue arrière droite. Le robinet (A) est fermé quand il se trouve dans la position (B) par rapport au robinet et il est ouvert quand il se trouve dans la position (C).
4. Enlever le petit glas transparent (D), récupérer le joint (E), puis enlever le filet filtrant (F) sous la machine, devant la roue arrière droite. Les nettoyer à l'eau et les reposer dans le support (G).

**REMARQUE**

Positionner correctement le filet filtrant (F) dans le logement (H) du petit glas (D).

5. Ouvrir le robinet (A).

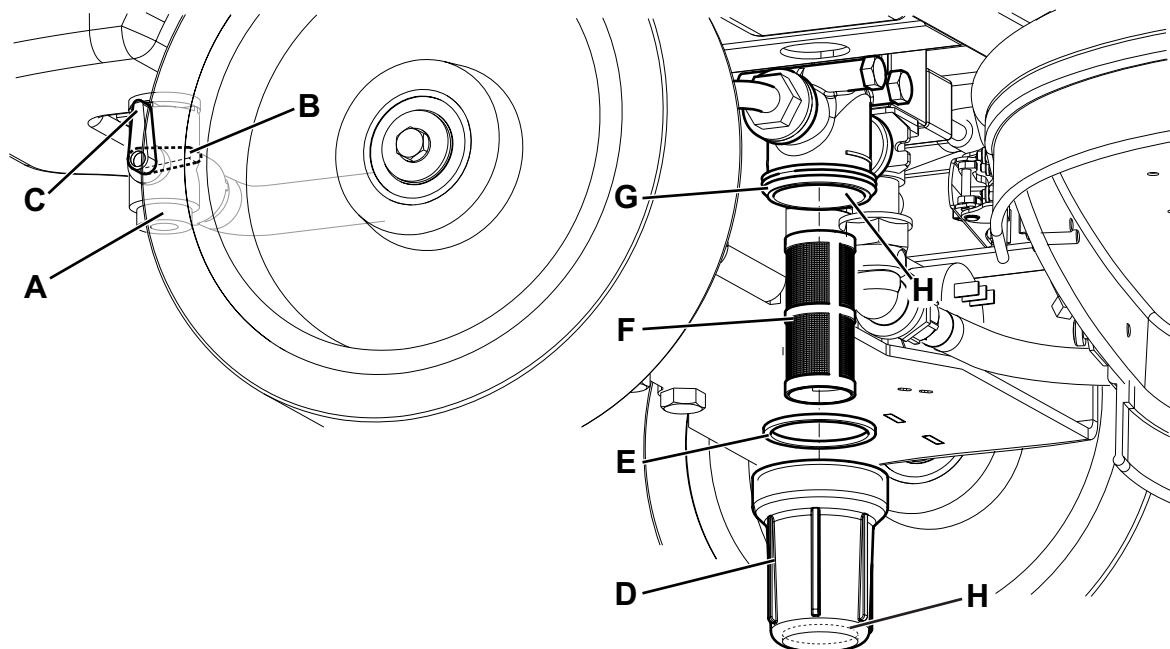


Figure 9

P100370

NETTOYAGE DU RÉSERVOIR DU DÉTERGENT

(Pour machines avec système EcoFlex)

Nettoyer le réservoir du détergent (42) en procédant comme suit :

1. Porter la machine dans la zone destinée à l'écoulement.
2. Ouvrir le couvercle (20) et vérifier si le réservoir d'eau de récupération (19) est vide. Si tel n'est pas le cas, le vider au moyen du tuyau de vidange (24). Fermer le couvercle (20).
3. Abaisser prudemment le réservoir d'eau de récupération (44).
4. Dévisser le bouchon et déconnecter le tuyau (A, Fig. 10) du réservoir (B).
5. Retirer le réservoir.
6. Laver et nettoyer le réservoir dans la zone destinée à l'écoulement.
7. Reposer le réservoir (42) dans son logement comme indiqué dans la figure et le connecter au tuyau (A).
8. Après la vidange du réservoir du détergent, il pourrait être nécessaire de vider le système EcoFlex (voir la procédure au paragraphe suivant).

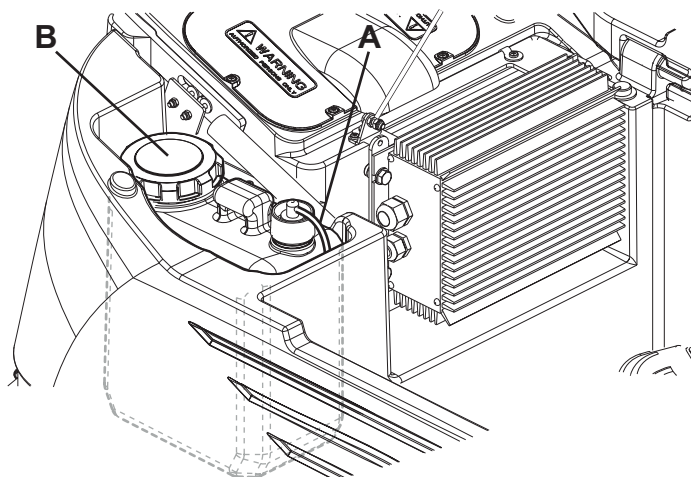


Figure 10

P100371

VIDANGE DU SYSTÈME ECOFLEX

(Pour machines avec système EcoFlex)

Nettoyer le réservoir du détergent en procédant comme indiqué au paragraphe précédent.

Pour éliminer toute trace de détergent dans les tuyaux et dans la pompe du détergent, procéder comme suit.

1. Démarrer la machine en tournant la clé de contact (58) en position « I ».
2. Appuyer sur la touche (53). Contrôler que la DEL (54) du bouton-poussoir s'allume.
3. Appuyer en même temps sur les boutons-poussoirs (53 et 59), jusqu'à ce que la DEL (54) commence à clignoter (après 5 secondes environ).
4. Relâcher les boutons et attendre que la DEL (54) cesse de clignoter et que le système d'aspiration s'active.
5. Aspirer les traces de détergent sur le sol.
6. Positionner la clé de contact (58) sur « 0 ».
7. Soulever le réservoir (19), puis contrôler que le tuyau du réservoir de détergent (42) est vide ; si tel n'est pas le cas, répéter les étapes 2 à 6.



REMARQUE

Le cycle de purge, qui permet d'éliminer les traces de détergent, dure 30 secondes environ, ensuite la fonction d'aspiration s'enclenche automatiquement.

L'opération de vidange peut être effectuée même avec le réservoir du détergent (42) plein d'eau ; de cette façon on effectue un lavage à fond du système.

Il est convenable d'effectuer ce type de vidange lorsque le système EcoFlex est très sale / incrusté après de longues périodes d'inactivité / d'absence de nettoyage de la machine.

L'opération de vidange peut être effectuée aussi pour accélérer le remplissage du tuyau d'alimentation du détergent avec le réservoir (42) plein et le système encore vide.

L'opération de vidange, en cas de nécessité, peut être effectuée plusieurs fois de suite.

CONTRÔLE / REMPLACEMENT DES FUSIBLES



REMARQUE

Tous les circuits électriques de la machine sont protégés par des dispositifs électroniques à réarmement automatique. Les fusibles de sécurité agissent seulement en cas de pannes graves.

Par conséquent, on conseille de contacter le personnel qualifié pour l'éventuel remplacement des fusibles. Se référer au manuel d'entretien consultable auprès des revendeurs Nilfisk.

FONCTIONS DE SÉCURITÉ

La machine est équipée des fonctions de sécurité suivantes.

BOUTON-POUSOIR D'URGENCE

Le bouton-poussoir d'urgence (8) est placé dans une position facilement accessible par l'opérateur. Il doit être appuyé avec force en cas de nécessité immédiate, pour arrêter toutes les fonctions de la machine.

Pour restaurer le fonctionnement de la machine, soulever le réservoir d'eau de récupération (44) et brancher à nouveau le connecteur des batteries (9).

SYSTÈME DE SÉCURITÉ ANTI-DÉRAPAGE

Si besoin est, il réduit la vitesse lors des braquages et en cas de dérapage latéral de la machine à une valeur de sécurité, pour éviter toute dérapage soudain et augmenter la stabilité de la machine en toute condition. L'activation du système est indiquée par la del (72).



MICRO-INTERRUPTEUR DU SIÈGE DE CONDUITE

Il est positionné à l'intérieur du siège de conduite et il ne permet pas le fonctionnement du système de traction de la machine si l'opérateur n'est pas assis sur son siège.

FREIN ÉLECTROMAGNÉTIQUE

Il est intégré dans la roue avant (6) et empêche le déplacement de la machine quand elle n'est pas démarrée et, de toute façon, lorsqu'elle est à l'arrêt.

DÉPISTAGE DES PANNES

PROBLÈME	CAUSE POSSIBLE	SOLUTION
Les moteurs ne fonctionnent pas ; aucun DEL ne s'allume.	Le connecteur des batteries est débranché.	Connecter.
	Batteries complètement déchargées.	Charger les batteries.
La machine ne bouge pas et l'afficheur (71) visualise le code d'erreur : 	Allumage de la machine en appuyant sur la pédale.	Relâcher la pédale de marche. Si le problème persiste, contacter un service après-vente agréé.
Lors de l'allumage de la machine, la DEL (68) du bouton One-Touch (67) clignote et les brosses ne tournent pas.	Coupure de la machine sans avoir soulevé la tête porte-brosses.	Attendre que la tête se soulève avant d'actionner à nouveau les brosses en appuyant sur le bouton.
Les brosses ne tournent pas ; le DEL rouge clignote.	Batteries déchargées.	Charger les batteries.
Les 3 DELS (62) clignotent simultanément.	Surcharge des moteurs de brosses.	Utiliser des brosses moins dures ou de type différent, ou ne pas travailler avec la fonction d'extra-pression activée.
	Présence de corps étrangers (fils entortillés, etc.) qui risquent de freiner la rotation des brosses.	Nettoyer les moyeux de brosses.
L'afficheur (71) visualise un code d'erreur du type suivant :  où « 00 » est remplacé par un code différent de « t4 ».	Condition d'alarme du système électronique de contrôle de la machine.	Arrêter et démarrer à nouveau la machine. Si le problème persiste, contacter un service après-vente agréé.

PROBLÈME	CAUSE POSSIBLE	SOLUTION
L'aspiration de l'eau sale est insuffisante.	Réservoir d'eau de récupération plein.	Vider le réservoir.
	Grille d'aspiration obstruée ou flotteur bloqué en position fermée.	Nettoyer la grille d'aspiration.
	Conteneur déchets avec la grille correspondante colmaté.	Nettoyer.
	Tuyau flexible déconnecté de l'embouchure.	Connecter.
	Embouchure sale ou lamelles en caoutchouc d'embouchure usées ou endommagées.	Nettoyer l'embouchure ou tourner / remplacer les lamelles en caoutchouc.
	Le couvercle du réservoir n'est pas bien fermé ou le joint d'étanchéité est usé.	Fermer correctement le couvercle ou nettoyer / remplacer le joint.
Le flux de solution aux brosses est insuffisant.	Réservoir de la solution détergente vide.	Remplir.
	Filtre de la solution sale.	Nettoyer le filtre.
	Réservoir du système EcoFlex (optionnel) sale/entarté.	Nettoyer avec le cycle de vidange.
L'embouchure laisse des traces au sol.	Débris sous les lamelles en caoutchouc de l'embouchure.	Enlever les débris.
	Lamelles en caoutchouc de l'embouchure usées, ébréchées ou déchirées.	Tourner ou remplacer les lamelles en caoutchouc.
	Embouchure non équilibrée au moyen du bouton de réglage.	Régler l'embouchure.

**REMARQUE**

Si la machine a été achetée avec un chargeur de batterie installé, elle ne peut pas fonctionner sans cet appareil. En cas de panne du chargeur de batterie, s'adresser à un Service après-vente agréé.

Pour de plus amples informations, contacter les services après-vente Nilfisk.

MISE À LA FERRAILLE

Effectuer la mise à la ferraille de la machine auprès d'un démolisseur autorisé.

Avant d'effectuer la mise à la ferraille de la machine il est nécessaire de déposer et séparer les éléments suivants et les envoyer aux collectes sélectives, conformément aux normes d'hygiène de l'environnement en vigueur :

- Batteries
- Brosses
- Tuyaux et pièces en matériel plastique
- Parties électriques et électroniques (*)

(*) Notamment pour la mise en décharge des parties électriques et électroniques, s'adresser au centre Nilfisk le plus proche.

Composition du matériel de la machine et recyclage

Type	% recyclable	% de poids de la machine
Aluminium	100 %	9 %
Moteurs électriques - divers	29 %	18 %
Matériaux en fer	100 %	42 %
Câbles	80 %	3 %
Liquides	100 %	0 %
Plastique - non recyclable	0 %	3 %
Plastique - recyclable	100 %	1 %
Polyéthylène	92 %	23 %
Caoutchouc	20 %	1 %

TABLE OF CONTENTS

INTRODUCTION	2
MANUAL PURPOSE AND CONTENTS	2
TARGET	2
HOW TO KEEP THIS MANUAL	2
DECLARATION OF CONFORMITY	2
IDENTIFICATION DATA	2
OTHER REFERENCE MANUALS	2
SPARE PARTS AND MAINTENANCE	2
CHANGES AND IMPROVEMENTS	3
OPERATION CAPABILITIES	3
CONVENTIONS	3
UNPACKING/DELIVERY	3
SAFETY	3
VISIBLE SYMBOLS ON THE MACHINE	3
SYMBOLS THAT APPEAR ON THIS MANUAL	4
GENERAL INSTRUCTIONS	4
MACHINE DESCRIPTION	6
MACHINE STRUCTURE	6
STEERING WHEEL WITH CONTROL PANEL	8
ACCESSORIES/OPTIONS	9
TECHNICAL DATA	9
WIRING DIAGRAM	10
USE/OPERATION	12
BATTERY CHECK/SETTING ON A NEW MACHINE	12
BATTERY INSTALLATION AND BATTERY TYPE SETTING (WET OR GEL/AGM/TPPL)	13
BEFORE MACHINE START-UP	14
MACHINE START AND STOP	17
MACHINE OPERATION (SCRUBBING/DRYING)	18
TANK EMPTYING	20
AFTER USING THE MACHINE	21
PUSHING/TOWING THE MACHINE	21
MACHINE LONG INACTIVITY	21
MAINTENANCE	22
SCHEDULED MAINTENANCE TABLE	22
MACHINE WORKING HOUR CHECK	22
BATTERY CHARGING	23
SQUEEGEE CLEANING	24
SQUEEGEE BLADE CHECK AND REPLACEMENT	24
BRUSH/CYLINDRICAL BRUSH CLEANING	25
RECOVERY TANK CLEANING	25
SIDE SKIRT CHECK AND REPLACEMENT (ONLY FOR BR 752C)	26
VACUUM SYSTEM MOTOR FILTER CLEANING	27
SOLUTION FILTER CLEANING	27
DETERGENT TANK CLEANING	28
DRAINING THE ECOFLEX SYSTEM	28
FUSE CHECK/REPLACEMENT	29
SAFETY FUNCTIONS	29
EMERGENCY PUSH-BUTTON	29
ANTI-SKID SAFETY SYSTEM	29
DRIVER'S SEAT MICROSWITCH	29
ELECTROMAGNETIC BRAKE	29
TROUBLESHOOTING	29
SCRAPPING	30

INTRODUCTION



NOTE

The numbers in brackets refer to the components shown in Machine Description chapter.

MANUAL PURPOSE AND CONTENTS

The purpose of this Manual is to provide the operator with all necessary information to use the machine properly, in a safe and autonomous way. It contains information about technical data, safety, operation, storage, maintenance, spare parts and disposal. Before performing any procedure on the machine, the operators and qualified technicians must read this Manual carefully. Contact Nilfisk in case of doubts concerning the interpretation of the instructions and for any further information.

TARGET

This Manual is intended for operators and technicians qualified to perform the machine maintenance.

The operators must not perform procedures reserved for qualified technicians. Nilfisk will not be answerable for damages coming from the non-observance of this prohibition.

HOW TO KEEP THIS MANUAL

The Instructions for Use Manual must be kept near the machine, inside an adequate case, away from liquids and other substances that can cause damage to it.

DECLARATION OF CONFORMITY

The Declaration of Conformity, supplied with the machine, certifies its conformity with the law in force.



NOTE

Two copies of the original declaration of conformity are provided together with the machine documentation.

IDENTIFICATION DATA

The machine serial number and model name are shown on the plate (21) on the steering column.

Year of production (Date code: A18 means January 2018) and product code are marked on the same plate.

This information is useful when requiring machine spare parts. Use the following table to write down the machine identification data.

Model
Model Number
Serial Number

OTHER REFERENCE MANUALS

– Electronic battery charger Manual (to be considered as integral part of this Manual)

Moreover, the following Manuals are available:

- Spare Parts List (supplied with the machine)
- Service Manual (that can be consulted at Nilfisk Service Centers)

SPARE PARTS AND MAINTENANCE

All necessary operating, maintenance and repair procedures must be performed by qualified personnel or by Nilfisk Service Centers. Only original spare parts and accessories must be used.

Contact Nilfisk for service or to order spare parts and accessories, specifying the machine model, product code and serial number.

CHANGES AND IMPROVEMENTS

Nilfisk constantly improves its products and reserves the right to make changes and improvements at its discretion, without being obliged to apply such benefits to the machines that were previously sold.

Any change and/or addition of accessory must be approved and performed by Nilfisk.

OPERATION CAPABILITIES

This scrubber-dryer is used to clean (scrubbing and drying) smooth and solid floors, in commercial or industrial environment, under safe operation conditions by a qualified operator.

The scrubber-dryer cannot be used for fitted carpet and carpet cleaning.

CONVENTIONS

Forward, backward, front, rear, left or right are intended with reference to the operator's position, that is to say on the driver's seat (17).

UNPACKING/DELIVERY

To unpack the machine, carefully follow the instructions on the packing.

To move the machine manually, see the Pushing/Towing The Machine paragraph.

Upon delivery carefully check that the machine and its packing have not been damaged during transportation. In case of visible damages, keep the packing and have it checked by the carrier that delivered it. Call the carrier immediately to fill in a damage claim.

Check that the machine is equipped with the following features:

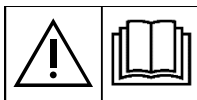
- Technical documents:
 - Scrubber-dryer Instructions for use Manual
 - Electronic Battery Charger Manual (if equipped)
 - Scrubber-dryer Spare Parts List
- No. 2 lamellar fuses
- No. 1 battery connector (only for machines without on-board battery charger)
- No. 2 shims for 6 V battery housing

SAFETY

The following symbols indicate potentially dangerous situations. Always read this information carefully and take all necessary precautions to safeguard people and property.

The operator's cooperation is essential in order to prevent injury. No accident prevention program is effective without the total cooperation of the person responsible for the machine operation. Most of the accidents are caused by failure to comply with the simplest rules for exercising prudence.

VISIBLE SYMBOLS ON THE MACHINE



WARNING!

Carefully read all the instructions before performing any operation on the machine.



WARNING!

Do not wash the indicated area with direct or pressurized water jets.



WARNING!

Do not use the machine on slopes with a gradient exceeding the specifications.

SYMBOLS THAT APPEAR ON THIS MANUAL



DANGER!

It indicates a dangerous situation with risk of death for the operator.



WARNING!

It indicates a potential risk of injury for people or damage to objects.



CAUTION!

It indicates a caution or a remark related to important or useful functions. Pay careful attention to the paragraphs marked by this symbol.



NOTE

It indicates a remark related to important or useful functions.



CONSULTATION

It indicates the necessity to refer to the Instructions for Use Manual before performing any procedure.

GENERAL INSTRUCTIONS

Specific warnings and cautions to inform about potential damages to people and machine are shown below.



DANGER!

- *Before performing any machine maintenance, repair, cleaning or replacement procedure, disconnect the battery connector and remove the ignition key.*
- *This machine must be used by properly trained operators only.*
- *Do not wear jewels when working near electrical components.*
- *Do not work under the lifted machine without supporting it with safety stands.*
- *Do not operate the machine near toxic, dangerous, flammable and/or explosive powders, liquids or vapours. This machine is not suitable for collecting dangerous powders.*
- *When using lead (WET) batteries, keep sparks, flames and smoking materials away from the batteries. During the normal operation explosive gases are released.*
- *When using lead (WET) batteries, battery charging produces highly explosive hydrogen gas. During battery charging, lift the recovery tank and perform this procedure in well-ventilated areas and away from naked flames.*



WARNING!

- *Carefully read all the instructions before performing any maintenance/repair procedure.*
- *Before using the battery charger, ensure that frequency and voltage values, indicated on the machine serial number plate, match the electrical mains voltage.*
- *Do not pull or carry the machine by the battery charger cable and never use the battery charger cable as a handle. Do not close a door on the battery charger cable, or pull the battery charger cable around sharp edges or corners. Do not run the machine on the battery charger cable.*
- *Keep the battery charger cable away from heated surfaces.*
- *Do not use the machine if the battery charger cable or plug is damaged. If the machine is not working as it should, has been damaged, left outdoors or dropped into water, return it to the Service Center.*
- *To reduce the risk of fire, electric shock, or injury, do not leave the machine unattended when it is plugged in. Before performing any maintenance procedure, disconnect the battery charger cable from the electrical mains.*
- *Do not smoke while charging the batteries.*
- *To avoid any unauthorized use of the machine, remove the ignition key.*
- *Do not leave the machine unattended without being sure that it cannot move independently.*
- *Always protect the machine against the sun, rain and bad weather, both under operation and inactivity condition. This machine must be used indoors in dry conditions, it must not be used or kept outdoors in wet conditions.*
- *Before using the machine, close all doors and/or covers as shown in the Instructions for Use Manual.*

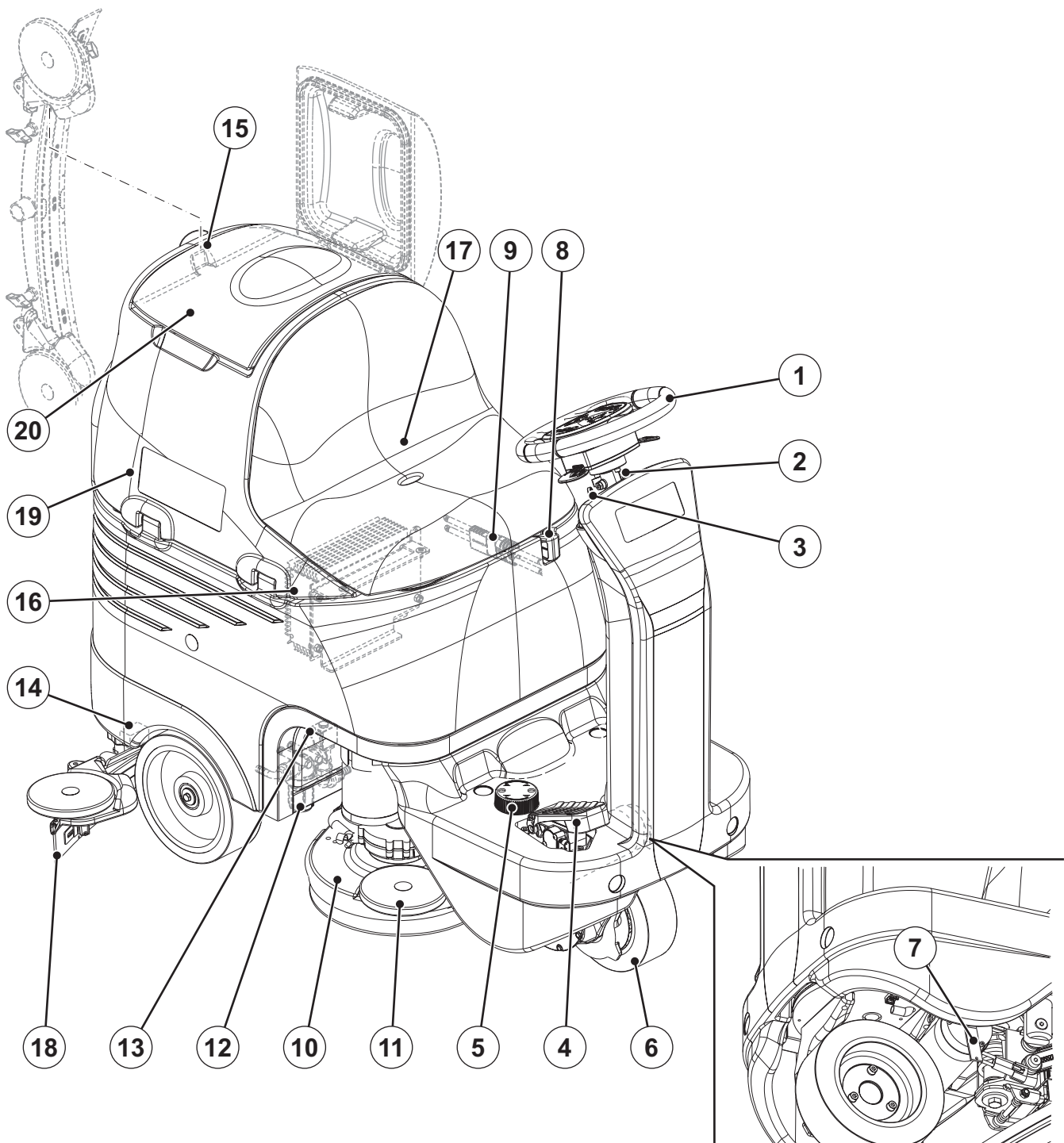
**WARNING!**

- *This machine is not intended for use by persons (including children) with reduced physical, sensory or mental capabilities, or lack of experience and knowledge, unless they have been given supervision or instruction concerning use of the machine by a person responsible for their safety. Children should be supervised to ensure that they do not play with the machine.*
- *Close attention is necessary when used near children.*
- *Use only as shown in this Manual. Use only Nilfisk's recommended accessories.*
- *Check the machine carefully before each use, always check that all the components have been properly assembled before use. If the machine is not perfectly assembled it can cause damages to people and properties.*
- *Take all necessary precautions to prevent hair, jewels and loose clothes from being caught by the machine moving parts.*
- *Do not use the machine on slopes.*
- *Do not tilt the machine more than the angle indicated on the machine itself, in order to prevent instability.*
- *Do not use the machine in particularly dusty areas.*
- *Use the machine only where a proper lighting is provided.*
- *If the machine is to be used where there are other people besides the operator, it is necessary to install the pivoting light and the reverse gear buzzer (optional).*
- *While using this machine, take care not to cause damage to people or objects.*
- *Do not bump into shelves or scaffoldings, especially where there is a risk of falling objects.*
- *Do not place liquid containers on the machine, use the relevant can holder.*
- *The machine working temperature must be between 0 °C and +40 °C.*
- *The machine storage temperature must be between 0 °C and +40 °C.*
- *The humidity must be between 30% and 95%.*
- *When using floor cleaning detergents, follow the instructions on the labels of the detergent bottles.*
- *To handle floor cleaning detergents, wear suitable gloves and protections.*
- *Do not use the machine as a means of transport.*
- *Do not allow the brushes to operate while the machine is stationary to avoid damaging the floor.*
- *In case of fire, use a powder fire extinguisher, not a water one.*
- *Do not tamper with the machine safety guards and follow the ordinary maintenance instructions scrupulously.*
- *Do not allow any object to enter into the openings. Do not use the machine if the openings are clogged. Always keep the openings free from dust, hairs and any other foreign material which could reduce the air flow.*
- *Do not remove or modify the plates affixed to the machine.*
- *To manually move the machine, the electromagnetic brake must be disengaged. After moving the machine manually, engage the electromagnetic brake again. Do not use the machine when the electromagnetic brake handwheel is screwed down.*
- *When the machine is to be pushed for service reasons (missing or discharged batteries, etc.), the speed must not exceed 4 km/h.*
- *This machine cannot be used on roads or public streets.*
- *Pay attention during machine transportation when temperature is below freezing point. The water in the recovery tank or in the hoses could freeze and seriously damage the machine.*
- *Use brushes and pads supplied with the machine or those specified in the Instructions for Use Manual. Using other brushes or pads could reduce safety.*
- *In case of machine malfunctions, ensure that these are not due to lack of maintenance. If necessary, request assistance from the authorised personnel or from an authorised Service Center.*
- *If parts must be replaced, require ORIGINAL spare parts from an Authorised Dealer or Retailer.*
- *To ensure machine proper and safe operation, the scheduled maintenance shown in the relevant chapter of this Manual, must be performed by the authorised personnel or by an authorised Service Center.*
- *Do not wash the machine with direct or pressurised water jets, or with corrosive substances.*
- *When WET batteries are installed on the machine, do not tilt the machine for more than 30° from the horizontal plane to prevent the highly corrosive acid from leaking out of the batteries. If the machine must be tilted to perform any maintenance procedure, remove the batteries.*
- *The machine must be disposed of properly, because of the presence of toxic-harmful materials (batteries, etc.), which are subject to standards that require disposal in special centres (see Scrapping chapter).*
- *Only use external supply IC1200-024 and IC0650-024-COMM.*
- *Please use and install the charger according to the instruction of charger.*
- *Do not expose the appliance or battery to excessive temperatures*
- *Be aware of the risk of terminals of the battery-operated appliance or battery being short-circuited by metal objects*
- *Exhausted batteries are to be removed from the appliance and safely disposed of*
- *If the appliance is to be stored unused for a long period, the batteries should be removed*
- *Do not use non-rechargeable batteries in place of rechargeable batteries - do not use modified or damaged batteries*
- *Please make sure correct polarity when replacing batteries.*

MACHINE DESCRIPTION

MACHINE STRUCTURE

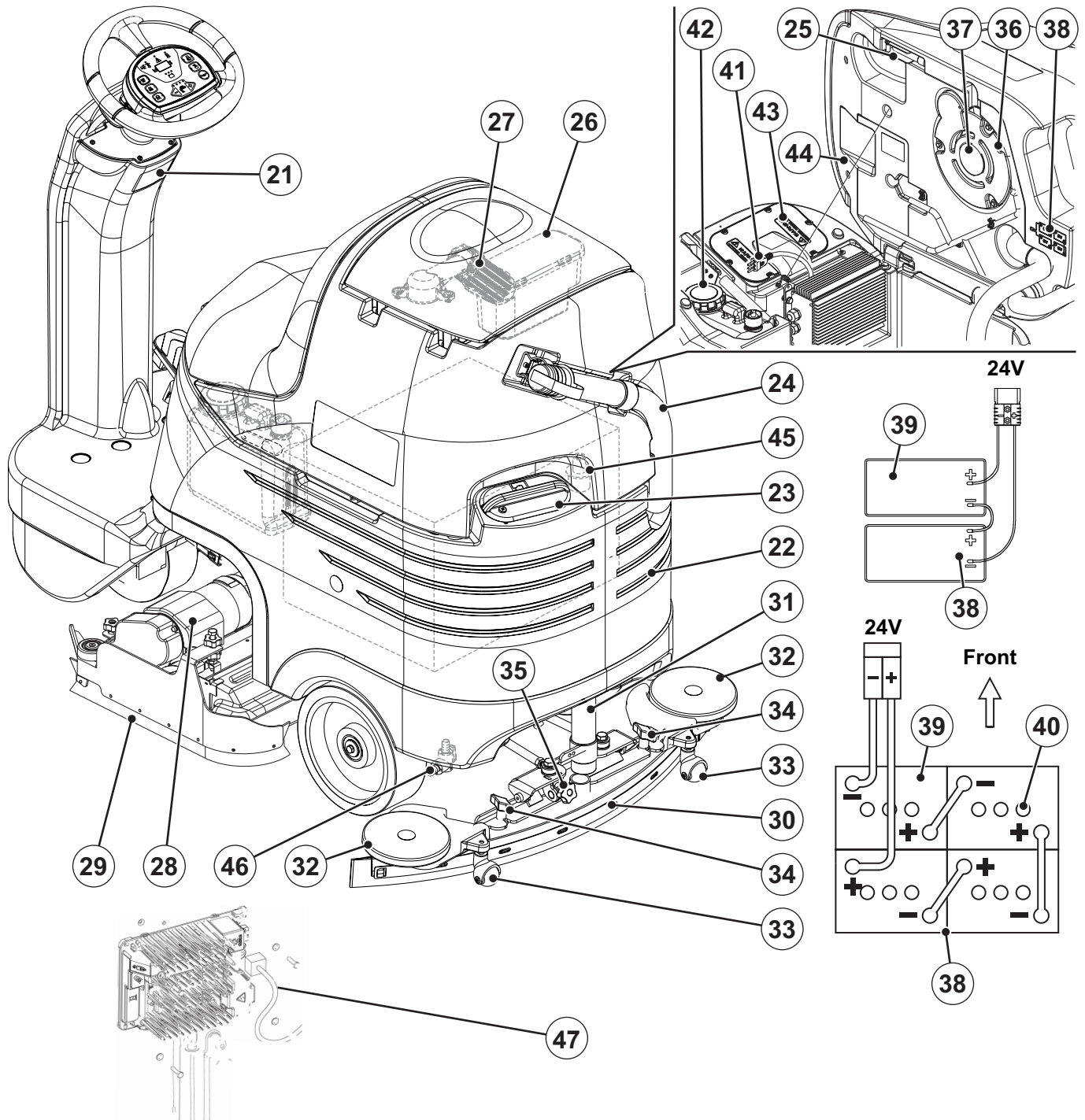
- | | |
|--|---|
| <ol style="list-style-type: none"> 1. Steering wheel with control panel (see the following paragraph) 2. Steering wheel height control lever 3. Ignition key 4. Drive pedal 5. Heel support height adjustment 6. Front steering, driving and braking wheel 7. Electromagnetic brake unlocking lever 8. EMERGENCY push-button, to stop immediately all functions 9. Battery connector 10. Disc brush deck | <ol style="list-style-type: none"> 11. Bumper wheel 12. Solution filter 13. Solenoid valve 14. Solution opening/closing valve 15. Squeegee hook 16. Battery charger (optional) 17. Seat 18. Squeegee blades 19. Dumping recovery tank 20. Recovery tank cover |
|--|---|



P100358

MACHINE STRUCTURE (Continues)

- 21. Serial number plate/technical data/conformity certification
 - 22. Solution tank
 - 23. Solution/clean water tank filler neck with removable filler hose
 - 24. Recovery water drain hose
 - 25. Tank assembly stand
 - 26. Container with debris collection grid
 - 27. Vacuum grid with automatic shut-off float
 - 28. Cylindrical brush deck
 - 29. Cylindrical brush deck side skirt
 - 30. Squeegee
 - 31. Squeegee vacuum hose
 - 32. Squeegee bumper wheels
 - 33. Squeegee support wheels
 - 34. Squeegee mounting handwheels
 - 35. Squeegee balance adjusting handwheel
 - 36. Vacuum system motor
 - 37. Vacuum system motor filter
 - 38. Battery connection diagram
 - 39. Batteries
 - 40. Battery caps (for WET batteries only)
 - 41. Battery charger cable (optional)
 - 42. Detergent tank (*)
 - 43. Electronic component compartment cover
 - 44. Recovery tank (lifted)
 - 45. Solution draining adapter
 - 46. Solution tank drain tap
 - 47. charger off board (*)
- (*) Only for machine with EcoFlex system (optional)



STEERING WHEEL WITH CONTROL PANEL

51. Reverse gear activation/deactivation lever
52. Reverse gear LED
53. Detergent flow control push-button (*)
54. Washing detergent flow control activation LED (*)
55. Mute function push-button
56. Mute function activation LED
57. Horn switch
58. Ignition key
59. Solution flow increase push-button
60. Solution flow decrease push-button
61. Solution flow quantity LED bar
62. Battery charge LED bar
 - Green LED - charged battery
 - Yellow LED - semi-discharged batteries
 - Red LED - discharged batteries
63. Vacuum system push-button
64. Vacuum system activation LED
65. Extra-pressure push-button (**)
66. Extra-pressure LED
67. One-Touch™ Scrub ON/OFF push-button
68. One-Touch™ push-button LED:
 - LED flashing - brush deck and squeegee lifting/lowering
 - LED on - machine working
69. EcoFlex activation/deactivation lever (*)
70. EcoFlex system LED (*):
 - LED on - EcoFlex system on
 - LED flashing - EcoFlex override
71. Hour counter and solution level display:
 - When the machine is started, it displays for a few seconds the number of working hours which have been performed.
 - While using the machine, it displays the solution level in the tank (in litres).
 - When the level is above 70 litres, the display indicates "FUL".
 - When the level is under 30 litres, the display indicates "LO".
 - When the tank is almost empty, "LO" starts flashing.



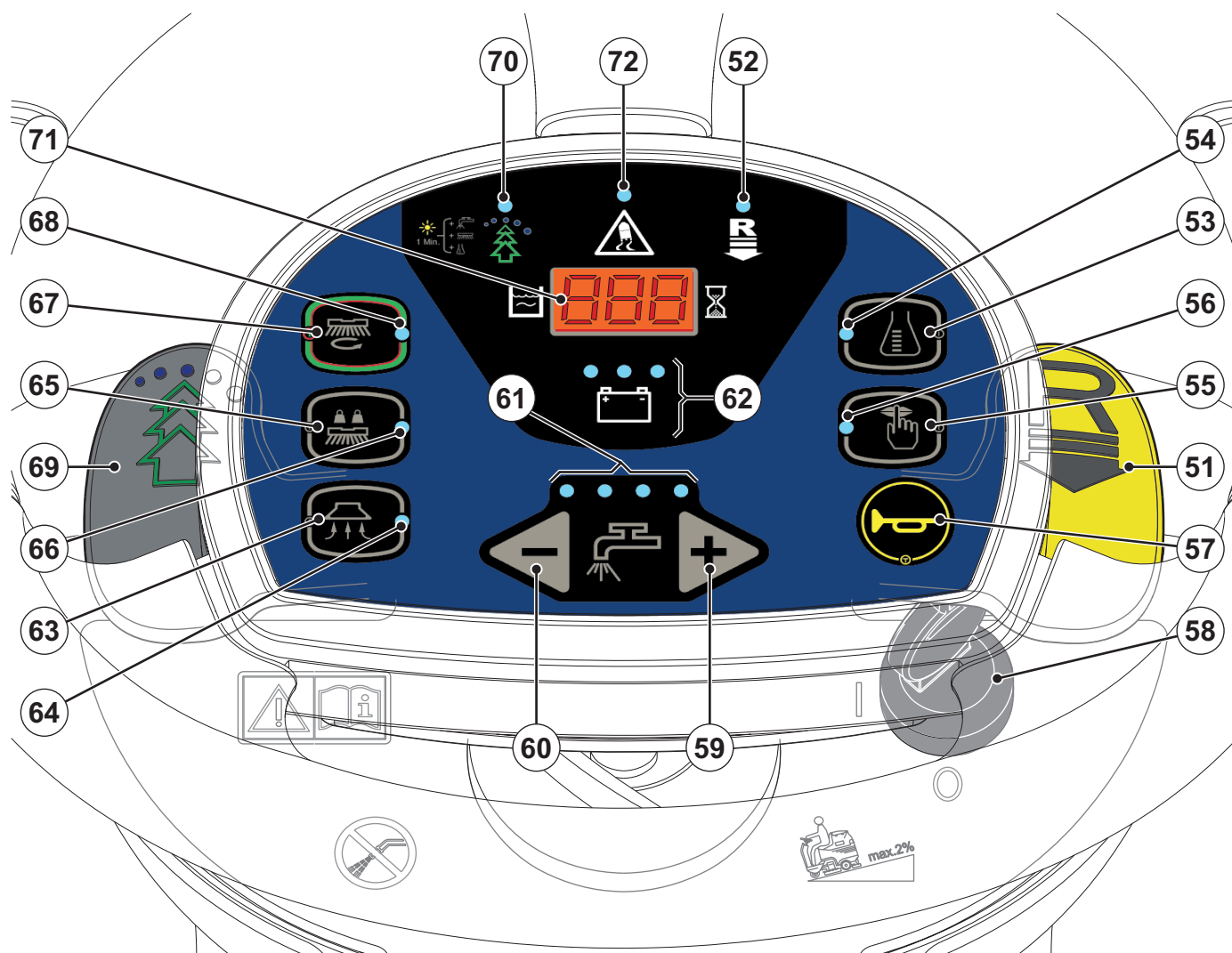
NOTE

The display could indicate "LO" even if the tank is not completely empty, thus allowing to complete the cleaning cycle; in any case, it is recommended to check the actual solution flow supplied to the brushes.

72. Anti-skid control activation LED

(*) Only for machine with EcoFlex system (optional)

(**) Only for BR 652, BR 752



P100360

ACCESSORIES/OPTIONS

In addition to the standard components, the machine can be equipped with the following accessories/options, according to the machine specific use:

- GEL/AGM batteries
- Electronic battery charger
- Brushes and cylindrical brushes of different materials
- Pads of different materials
- Squeegee blades of different materials
- EcoFlex
- Flashing light
- Mop a trash kit
- 670 W vacuum system motor

For further information concerning the optional accessories, contact an authorised Retailer.

TECHNICAL DATA

Model	BR 652	BR 752	BR 752C
Solution tank capacity	80 litres		
Recovery tank capacity	80 litres		
Machine maximum length	1,360 mm		
Machine width without squeegee	670 mm	748 mm	810 mm
Squeegee width	890 mm		
Machine height	1,190 mm		
Turning space for U-turns	1,500 mm		
Cleaning width	660 mm	710 mm	
Rear wheel diameter	250 mm		
Rear wheel specific pressure on the floor	0.9 N/mm ²		
Front steering, driving and braking wheel diameter	225 mm		
Front wheel specific pressure on the floor	0.5 N/mm ²		
Brush diameter	330 mm	355 mm	-
Cylindrical brush size (diameter x length)	-	-	145 x 690 mm
Brush pressure with extra pressure function turned off	30 kg	32 kg	35 kg
Brush pressure with extra pressure function turned on	48 kg	50 kg	-
Solution flow	1 to 3 litres/min		
Sound pressure level at workstation (ISO 11201, ISO 4871, EN 60335-2-72) (LpA)	65 dB(A) ± 3 dB(A)		
Machine sound power level (ISO 3744, ISO 4871, EN 60335-2-72) (LwA)	82 dB(A)		
Vibration level at the operator's arm (ISO 5349-1, EN 60335-2-72)	< 2.5 m/s ²		
Vibration level at the operator's body (ISO 2631-1, EN 60335-2-72)	0.8 m/s ²		
Maximum gradient when working	2%		
Drive system motor power	300 W		
Maximum speed	6 km/h		
Vacuum system motor power	420 W		
Vacuum system capacity	1,000 mmH ₂ O		
Brush motor power	2 x 400 W	2 x 600 W	
Brush speed	230 rpm	720 rpm	
Total absorbed power	1.5 kW		
IP protection class	X4		
Battery compartment size (length x width x height)	380 x 540 x 300 mm		
Battery type	4x6 V batteries, 180 Ah C5 (WET)		
	4x6 V batteries, 180 Ah C5 (GEL/AGM)		
	2x12 V batteries, 120 / 157 Ah C5 (TPPL)		
Weight without batteries and with empty tanks	175 kg	177 kg	180 kg
Weight with batteries and empty tanks	303 kg	305 kg	308 kg
Gross vehicle weight (GVW)	446 kg	448 kg	451 kg
Shipping weight	207 kg	209 kg	212 kg

WIRING DIAGRAM**Key**

BAT	24 V battery box
BE	Flashing light (optional)
BRK	Electromagnetic brake
BZ1	Reverse gear warning buzzer/horn
C1	Battery connector
C2	Battery charger main connector
C3	Battery charger sub-connector
C4	Brush deck connector
CH	Battery charger (optional)
EB1	Function electronic board
EB2	Display electronic board
EB3	Dashboard instrument electronic board
ES1	Brush electromagnetic switch
EV1	Solenoid valve
F0	Battery fuse
F1	Brush deck fuse
F2	Main electronic board fuse
F3	Signal circuit fuse
F4	Actuator fuse
K1	Ignition switch
M1.1,2	Brush motor
M2	Vacuum system motor
M3	Drive system motor
M4	Detergent pump (optional)
M5	Brush deck actuator motor
M6	Squeegee actuator motor
m0	Squeegee actuator position 0 microswitch
m1	Squeegee actuator position 1 microswitch
m2	Squeegee actuator position 2 microswitch
PR1	Detergent level pressure switch
RV1	Drive pedal potentiometer
SW1	Seat microswitch

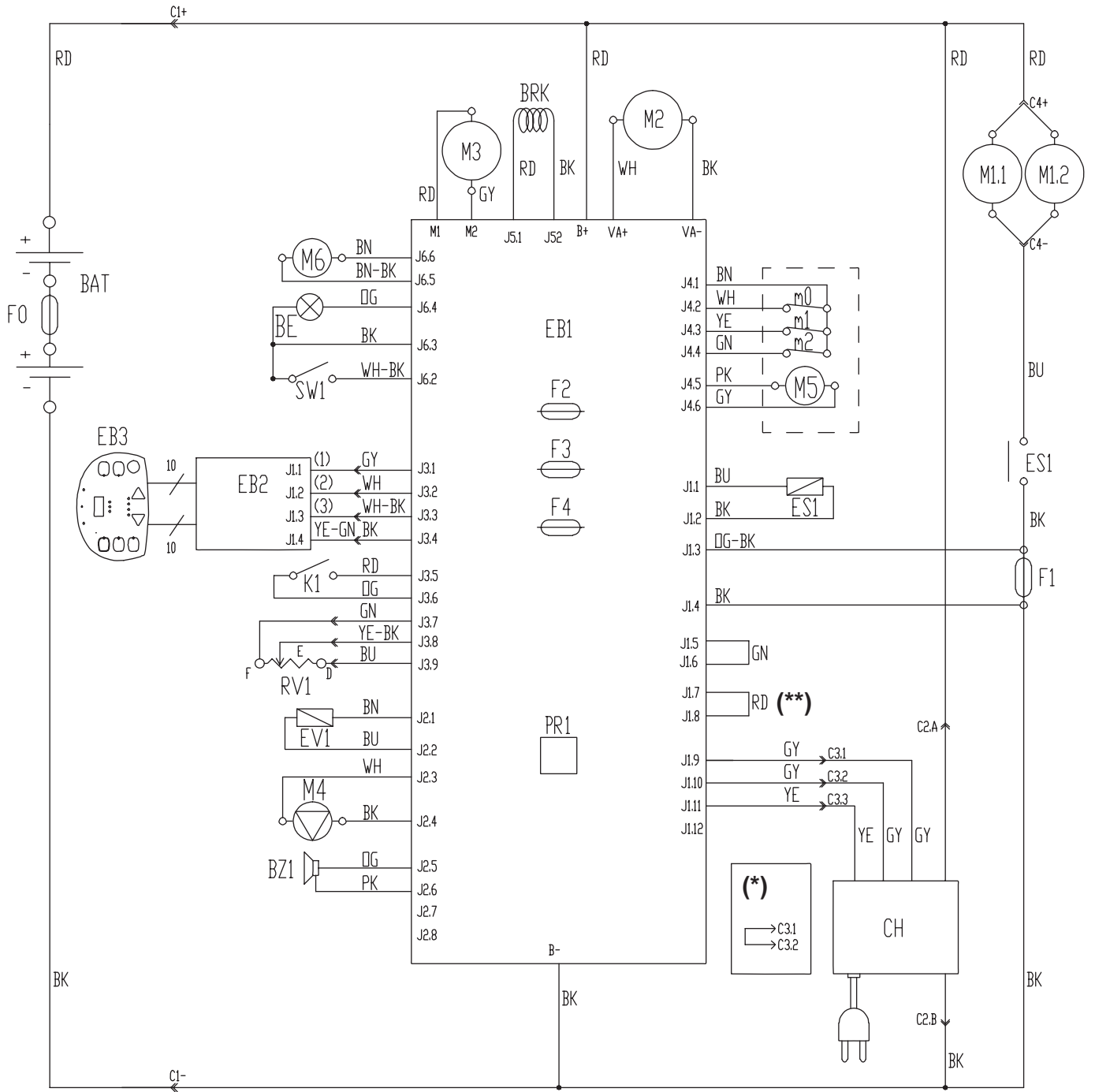
Colour codes

BK	Black
BU	Blue
BN	Brown
GN	Green
GY	Grey
OG	Orange
PK	Pink
RD	Red
VT	Violet
WH	White
YE	Yellow

(*) Versions without on-board battery charger

(**) Only for BR 652, BR 752

WIRING DIAGRAM (Continues)



P100361

USE/OPERATION

**WARNING!**

On some points of the machine there are some adhesive plates indicating:

- **DANGER**
- **WARNING**
- **CAUTION**
- **CONSULTATION**

While reading this Manual, the operator must pay particular attention to the symbols shown on the plates.
(See Visible Symbols On The Machine paragraph).

Do not cover these plates for any reason and immediately replace them if damaged.

BATTERY CHECK/SETTING ON A NEW MACHINE

**WARNING!**

The electric components of the machine can be seriously damaged if the batteries are either improperly installed or connected. The batteries must be installed by qualified personnel only. Set the function electronic board according to the type of batteries installed (WET or GEL/AGM/TPPL).

Check the batteries for damage before installation.

Disconnect the battery connector and the battery charger plug.

Handle the batteries with great care.

Install the battery terminal protection caps supplied with the machine.

The machine requires 4x6 V or 2x12 V batteries, connected according to the diagram (38). The machine can be supplied in one of the following modes:

Batteries (WET or GEL/AGM/TPPL) already installed and ready to be used

1. Open the cover (20) and check that the recovery tank (19) is empty, otherwise empty it with the drain hose (24).
2. Close the cover (20).
3. Carefully lift the recovery tank (44).
4. Check that the batteries are connected to the machine with the connector (9).
5. Carefully lower the recovery tank (44).
6. When first using the machine with new batteries, perform a full charging cycle (see the procedure in Maintenance chapter).

Without batteries

1. Buy appropriate batteries (see Technical Data paragraph).
For battery choice and installation, apply to qualified battery Retailers.
2. Set the machine according to the type of batteries installed (WET or GEL/AGM/TPPL) (see the following paragraph).
3. Install the batteries (see the following paragraph).
4. Charge the batteries (see the procedure in Maintenance chapter).

BATTERY INSTALLATION AND BATTERY TYPE SETTING (WET OR GEL/AGM/TPPL)

Battery Installation

1. Open the cover (20) and check that the recovery tank (19) is empty, otherwise empty it with the drain hose (24).
2. Close the cover (20).
3. Carefully lift the recovery tank (44).
4. Install the batteries and connect them according to the diagram (38).

Battery type setting

Set the electronic board of the machine and the battery charger (optional) according to the type of batteries installed (WET or GEL/AGM/TPPL) as shown below:

5. Turn the ignition key (58) to "I" and, in the very first seconds of machine operation, detect the current setting by counting the number of flashes of the battery warning lights (62), as shown in the following table:

SETTING	DISPLAY (71)	BATTERY WARNING LIGHT INDICATION (62)	BATTERY TYPE	CHARGING CURRENT
1	WET 20A	4 flashes of the red warning light	WET	STANDARD
2	GEL 20A	4 flashes of the green warning light	GEL-AGM	
3	GEE 20A	4 flashes of the yellow warning light	GEL EXIDE® type	
4	TPPL 20A	6 flashes of the red warning light	TPPL	
5	WET 15A	2 flashes of the red warning light	WET	REDUCED (see note)
6	GEL 15A	2 flashes of the green warning light	GEL-AGM	
7	GEE 15A	2 flashes of the yellow warning light	GEL EXIDE® type	

6. If the setting is to be changed, perform the following procedure.
7. Turn off the machine by turning the ignition key (58) to "0".
8. Press and hold the push-buttons (67) and (63) at the same time, then turn the ignition key (58) to "I".
9. Release the push-buttons (67) and (63) at least 5 seconds after starting the machine.
10. Within 3 seconds, shortly press the push-button (63) to go to the next setting (1 to 6 in cyclic sequence).



NOTE

When performing steps 9 and 10, the settings are shown on the display (71) too, by the code in the table.



NOTE

When using batteries with a capacity lower than 160Ah@5h (in case of doubt, refer to the battery documents), to avoid battery overheating during charging procedure, use the REDUCED charging current with setting 4, 5 or 6 shown in the table, according to the type of batteries installed.



NOTE

The battery charger (optional) must be set according to the type of batteries.

Battery Charging

11. Charge the batteries (see the procedure in Maintenance chapter).

BEFORE MACHINE START-UP**WARNING!**

At every machine start-up, check that, between the deck (10 and 28) and the machine or between the squeegee (30) and the machine, there is no foreign material which may prevent the deck and the squeegee from lifting. This check is necessary because, if the machine has been turned off without lifting the deck and the squeegee, the deck and the squeegee will lift automatically at next machine start-up.

Brush installation/removal (only for BR 652, BR 752)

According to the kind of cleaning to be performed, the machine can be equipped either with brushes (A, Fig. 1) or pad-holders (B) with pads (C) together with the appropriate deck.

For the installation/removal, proceed as follows.

1. Insert the ignition key (58) and turn it to "I".

**WARNING!**

Before pressing the One-touch push-button (67), always check that, between the deck (10) and the machine there is no foreign material which may prevent the deck from lifting.

2. Raise the deck by pressing the One-Touch push-button (67).
3. Turn the ignition key (58) to "0" and remove it.
4. Install the brushes (A) or pad-holders (B) in the drive hub (D) under the deck, then turn them in the opposite direction to their rotation direction, until they reach the end of stroke (E).
5. To remove the brushes perform steps 1 to 3, then manually release the brush from the hub by turning it abruptly in its normal rotation direction (F).

**WARNING!**

If the machine is not perfectly assembled it can cause damages to people and properties. Always check that all components are assembled before starting the machine. Carefully inspect the machine before using it.

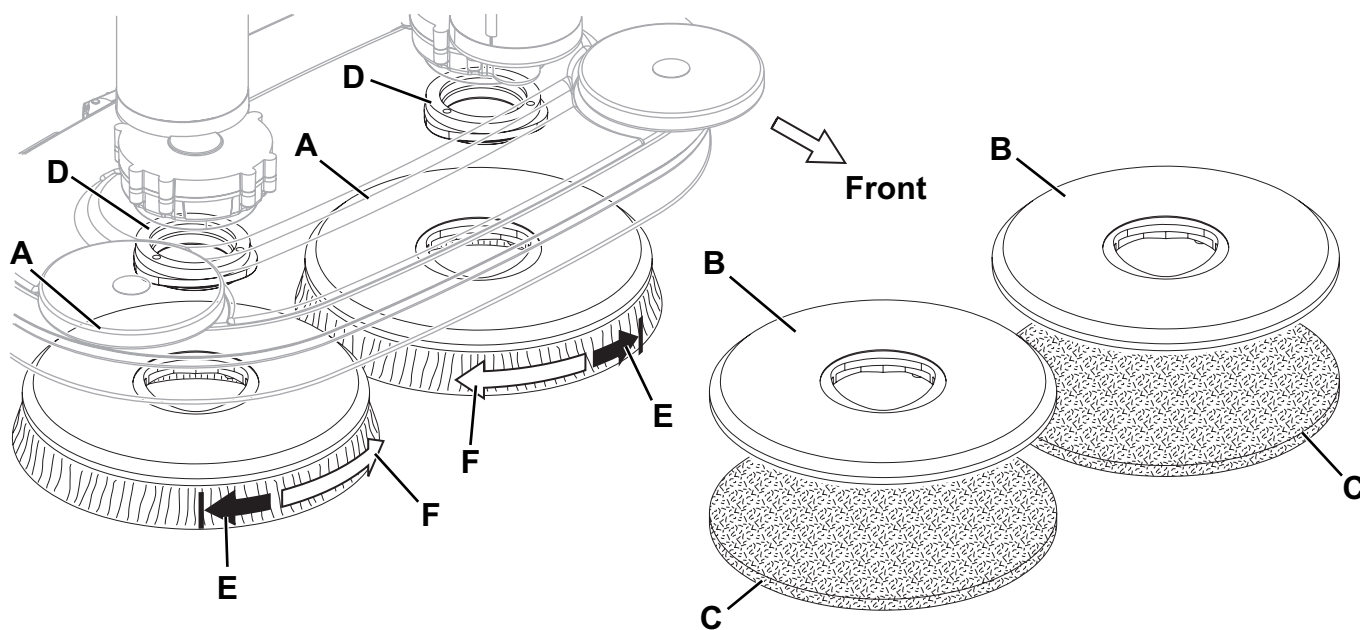


Figure 1

P100362

Available brushes and their relevant application guides (suggestions only)

Models	MIDLITE GRIT 180	MIDGRIT 240	PROLENE	PROLITE	UNION MIX
General cleaning:					
Concrete					
Terrazzo floor					
Ceramic tiles/quarrrystones					
Marble					
Vinyl tiles					
Rubber tiles					
Polishing:					
Rubber tiles					
Marble					
Vinyl tiles					

Cylindrical brush installation/removal (only for BR 752C)

1. Insert the ignition key (58) and turn it to "I".



WARNING!

Before pressing the One-touch push-button (67), always check that, between the deck (28) and the machine there is no foreign material which may prevent the deck from lifting.

2. Raise the deck by pressing the One-Touch push-button (67).
3. Turn the ignition key (58) to "0" and remove it.
4. On both sides of the machine, unscrew the knobs (A, Fig. 2) and remove the side skirt assemblies (B).
5. Unscrew the knobs (C) and remove the lids (D) by pushing the knobs downwards.
6. Install the cylindrical brushes (E), or remove them to install new ones.
The cylindrical brushes must be installed on either sides.
7. Install the lids (D) and fasten them with the knobs (C).
8. Install the side skirt assemblies (B) and fasten them with the knobs (A).



WARNING!

If the machine is not perfectly assembled it can cause damages to people and properties. Always check that all components are assembled before starting the machine. Carefully inspect the machine before using it.

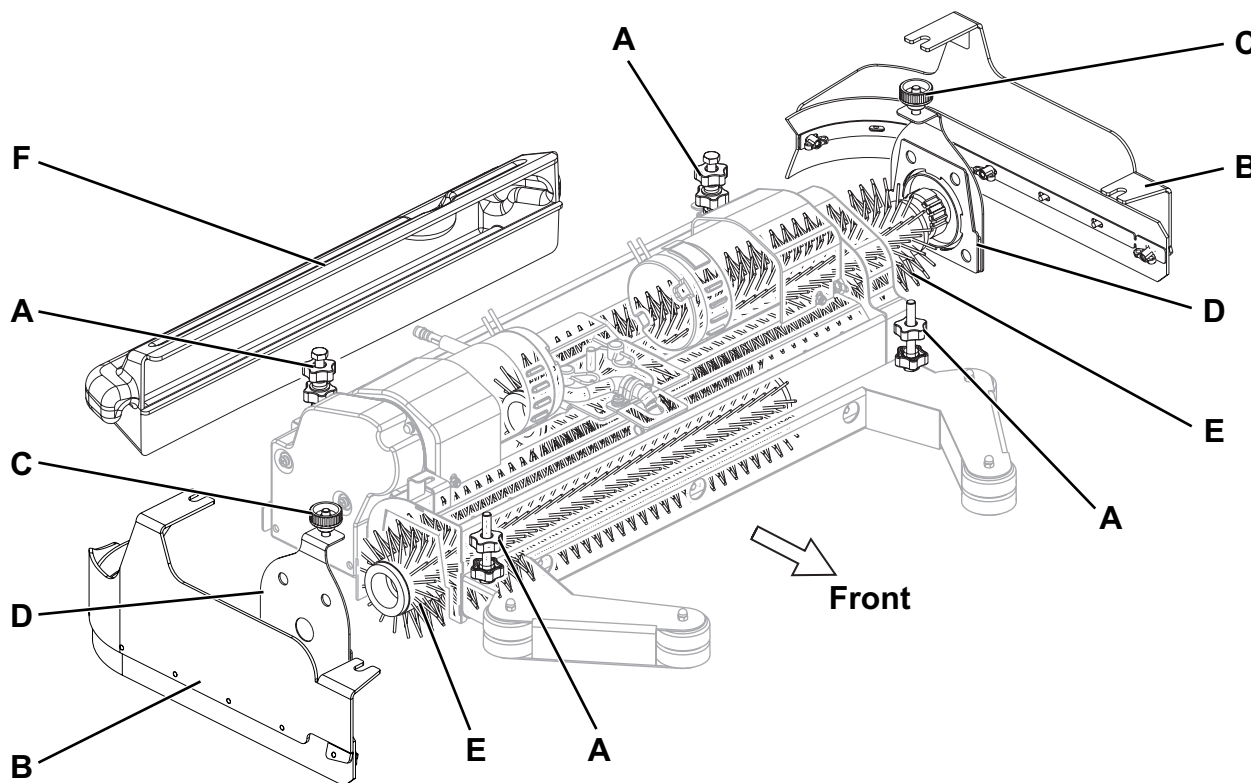


Figure 2

P100363

Available cylindrical brushes and their relevant application guides (suggestions only)

Models	MAGNA GRIT 46	DYNA GRIT 80	MIDLITE GRIT 180	PROLENE	PROLITE	UNION MIX
General cleaning:						
Concrete						
Terrazzo floor						
Ceramic tiles/quarystones						
Marble						
Vinyl tiles						
Rubber tiles						

Squeegee installation

1. Install the squeegee (30) and fasten it with the handwheels (34), then connect the vacuum hose (31) to the squeegee.
2. With the handwheel (35), adjust the squeegee so that the rear blades (18) - in all its length - touches the floor and the front blade is slightly detached from the floor.

Solution tank filling**NOTE**

If the machine is equipped with EcoFlex system (optional) pour clean water in the tank, otherwise pour solution.

**CAUTION!**

Use only low-foam and non-flammable detergents, intended for automatic scrubber applications.

**WARNING!**

When using floor cleaning detergents, follow the instructions on the labels of the detergent bottles. To handle floor cleaning detergents, wear suitable gloves and protections.

1. Open the filler neck (23).
2. **(For machines without EcoFlex system)**
Use the removable filler hose to fill the tank (22) with a solution suitable for the work to be performed. Do not fill the tank (22) completely, leave a few inches from the edge of the filler neck (23). Always follow the dilution instructions on the label of the chemical product used to prepare the solution. The solution temperature must not exceed 40 °C.
(For machines with EcoFlex system)
Fill the tank (22) with clean water by using the removable filler hose. Do not fill the tank (22) completely, leave a few inches from the edge of the filler neck (23). The water temperature must not exceed 40 °C.

Detergent Tank Filling

(For machines with EcoFlex system)

1. Open the cover (20) and check that the recovery tank (19) is empty, otherwise empty it with the drain hose (24).
2. Close the cover (20).
3. Carefully lift the recovery tank (44).
4. Open the detergent tank plug (42).
5. Fill the tank with a detergent suitable for the work to be performed (highly concentrated detergent). Do not fill the tank completely, leave a few inches from the edge.

**NOTE**

If the detergent tank is empty (in case of new system, system emptied for cleaning, etc.), in order to fill the hose quickly, it may be useful to drain EcoFlex system once or several times (see the procedure in Maintenance chapter).

Driver's position adjustment

1. Adjust the height of the steering wheel (1) with the lever (2) and the height of the heel support (5) to reach a comfortable position.

MACHINE START AND STOP

Starting the machine

1. Prepare the machine as shown in the previous paragraph.
2. Turn the ignition key (58) to "1" without pressing the drive pedal (4). Check if the battery green LED (62) turns on. If the yellow or red warning light turns on, turn the ignition key (58) back to "0" and charge the batteries (see the procedure in Maintenance chapter).
3. Drive the machine to the working place, by starting it with the hands on the steering wheel and by pressing the pedal (4). The drive speed can be adjusted from zero to maximum speed according to the pressure on the pedal (4).
4. The forward/reverse gear is selected with the relevant lever (51) which is at the right of the steering wheel.



NOTE

The driver's seat (17) is equipped with a safety sensor, which allows the machine to be driven by pressing the pedal (4) only when the operator is on the driver's seat.



NOTE

The machine is equipped with an anti-skid safety system (LED (72) flashing) that reduces the speed when turning and when the machine tilts laterally, irrespectively of the pressure on the pedal.

In this case, the reduction of speed is not a malfunction but a characteristic that improves the machine stability and safety in every condition.

5. Lower the brush deck and the squeegee by pressing the One-Touch push-button (67).
6. Press the solution flow control push-buttons (59 and 60) according to the type of cleaning to be performed.
7. Start scrubbing, by starting it with the hands on the steering wheel (1) and by pressing the pedal (4) as necessary.



NOTE

The machine is equipped with a safety system that turns on the brushes and vacuum system only when the machine is moving.

Stopping the machine

8. Release the pedal (4).
9. It is not necessary to lock the machine during stopping or parking, because the electromagnetic brake on the wheel turns on automatically when the drive pedal is not pressed.
10. Lift the brush deck and the squeegee by pressing the One-Touch push-button (67).



CAUTION!

In the event of an emergency, to stop all machine functions immediately, firmly press the push-button (8). To reset the machine operation, lift the recovery tank (44) and reconnect the battery connector (9).

MACHINE OPERATION (SCRUBBING/DRYING)

1. Start the machine as shown in the previous paragraph.
2. If necessary, adjust the solution quantity by pressing the push-buttons (59 and 60).
3. If necessary, to reduce the noise, turn on the mute function by pressing the switch (55).

**NOTE**

It is suggested to use the mute function only on smooth floors without joints.

**NOTE**

For correct scrubbing/drying of floors at the sides of the walls, Nilfisk suggests to go near the walls with the right side of the machine as shown in figure 3.

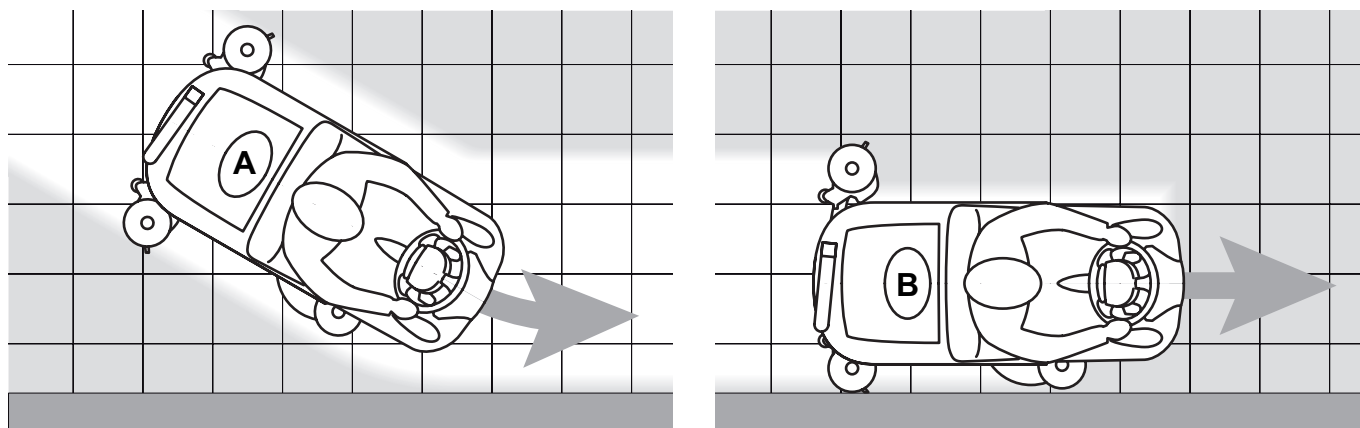


Figure 3

P100364

Squeegee adjustment

1. If necessary, stop the machine and turn the squeegee adjusting handwheel (35) so that the rear blade touches the floor along all its length.

Adjustment of the detergent concentration in the solution

(For machines with EcoFlex system)

The system used to mix the detergent with the washing water can be activated by pressing the detergent flow control push-button (A, Fig. 4): when the LED (B) is on, the detergent is added to the washing water.

The display (C) shows the detergent concentration level in the solution as shown in the table in Figure 5.

In order to change the actual detergent concentration, proceed as follows:

1. Turn off the detergent flow control push-button (A) (the LED (B) must be OFF).
2. Press and hold the detergent flow control push-button (A) until the LED (B) flashes.
3. Release the push-button (A). Press it again shortly to go to the next level shown by the display (C) as shown in the table in Figure 4; repeat the procedure until the desired setting is reached.
4. Wait until the LED (B) stops flashing: the new level is now set.

**NOTE**

Detergent percentage setting is stored into memory, even if the machine is switched off.

EcoFlex function

Lift the EcoFlex lever (D, Fig. 4) whenever a stronger washing power is required.

When lifting the lever (D) (LED (E) flashing) the solution flow increases, the extra pressure function activates and (for machines with EcoFlex system) the detergent concentration in the solution increases (moreover, if the detergent mixing function is not activated, it activates automatically).

The original settings can be restored by lifting the lever (D) once again (LED (E) on).



NOTE

If the lever (D) is not lifted once again, the original settings are restored automatically after 60 seconds.

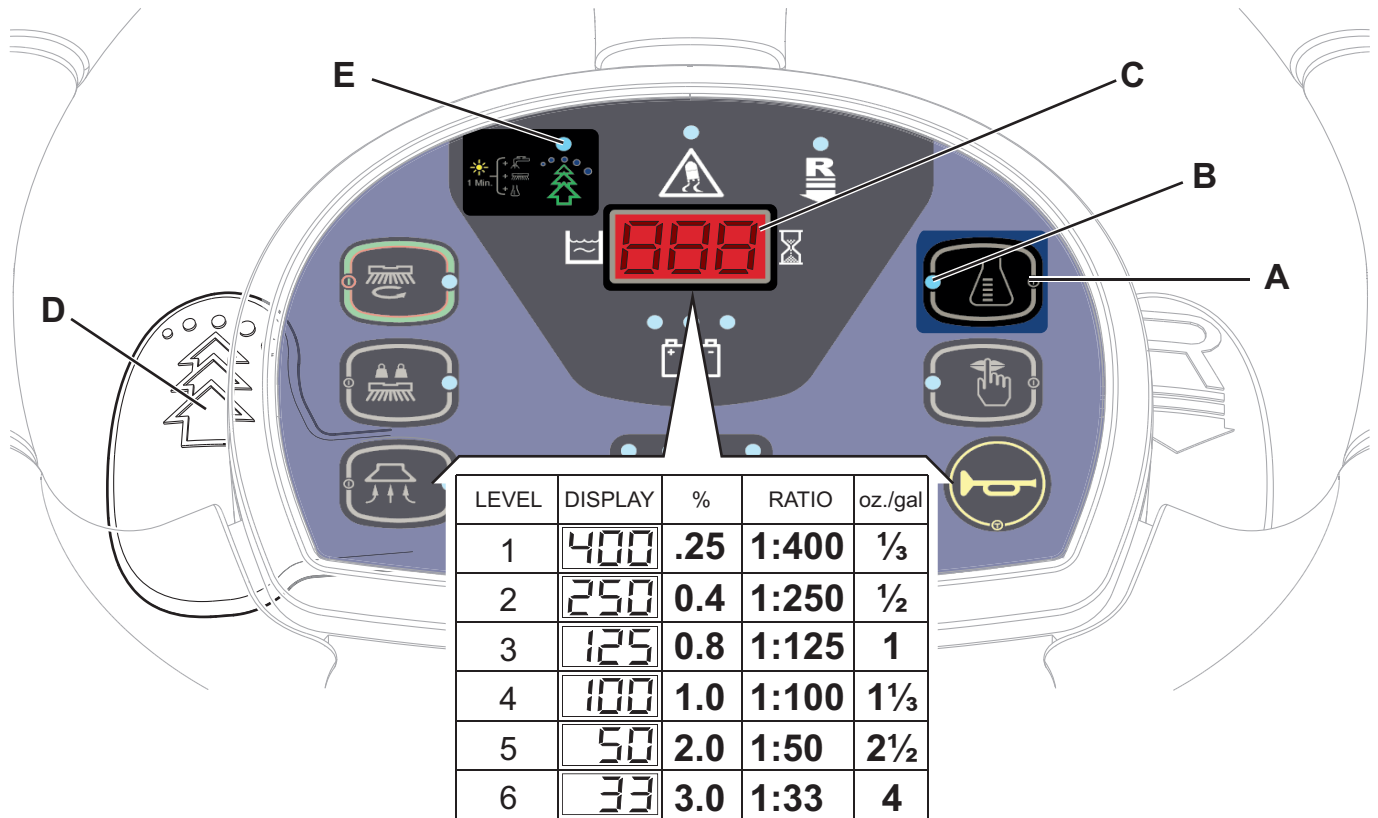


Figure 4

P100365N

Working with brush extra pressure function turned on (only for BR 652, BR 752)

1. If the floor proves to be particularly difficult to clean, it is possible to turn on the brush/pad-holder extra pressure function by pressing the push-button (65).
2. To return to normal pressure, press the push-button (65) again.
The push-button (65) is enabled only when the deck (10) is lowered and the LED (68) of the One-Touch push-button (67) is on.

**CAUTION!**

In case of brush motor overload, due to foreign bodies which prevent the brushes from turning or to excessively aggressive floors/brushes, the safety system stops the brushes after about a minute of continuous overload. The overload is shown by the three battery warning lights (62) flashing simultaneously. If the overload takes place when the extra pressure function is on, the system automatically reduces the pressure on the brushes, thus turning the extra pressure function off. If the overload persists, the brushes stop. To start scrubbing again after a brush stop due to overload, stop the machine by turning the ignition key (58) to "0". Turn on the machine by turning the ignition key (58) to "I".

Battery discharge during operation

1. Until the green warning light (62) stays on, the batteries allow the machine to work normally.
When the green warning light turns off and first the yellow warning light then the red warning light turn on, the batteries must be charged.
 - When the yellow warning light turns on the machine residual autonomy will last for a few minutes (depending on the characteristics of the battery).
 - When the red warning light turns on the machine autonomy is over: after a few seconds the brushes are automatically stopped and the deck is automatically lifted. Only vacuum and drive systems still operate, just to dry the wet floor and move the machine to the appointed charging area.

**CAUTION!**

Do not use the machine with discharged batteries, to avoid damaging the batteries and reducing the battery life.

**NOTE**

In case the machine drive system cannot be used in order to move the machine, see Pushing/Towing The Machine paragraph.

TANK EMPTYING

An automatic float shut-off system (27) turns off the vacuum system when the recovery tank (19) is full. The vacuum system deactivation is signalled by a sudden increase in the vacuum system motor noise frequency, and the floor is not dried.

**CAUTION!**

If the vacuum system turns off accidentally (for example, when the float is activated because of a sudden machine movement), to resume the operation: turn off the vacuum system by pressing the push-button (63), then open the cover (20) and check that the float inside the grid (27) has gone down to the water level. Then close the cover (20) and turn on the vacuum system by pressing the push-button (63).

When the recovery tank (19) is full, empty it according to the following procedure.

Recovery tank emptying

1. Stop the machine by releasing the pedal (4).
2. Lift the brush deck and the squeegee by pressing the One-Touch push-button (67).
3. Drive the machine to the appointed disposal area.
4. Empty the recovery water tank with the hose (24).
5. Remove the container with debris collection grid (26), empty it and clean it with clean water. Then install it on the suction hose in the tank.
6. Then, rinse the tank with clean water.

Solution tank emptying

7. Perform steps 1 to 3.
8. Remove the adapter (45) from its housing inside the battery compartment.
9. Install the adapter (A, Fig. 5) on the squeegee vacuum hose (B), then fasten it to the drain tap (C).
10. Turn the ignition key (58) to "I" and turn on the vacuum system with the push-button (63).
11. Open the drain tap (C) to drain the tank (22).
The tap (C) is open when it is in the position (D) and it is closed when it is in the position (E).
12. Then, turn of the vacuum system and drain the recovery tank (19) with the hose (24).
13. When the procedure is over, close the drain tap (C), remove the adapter (A) and install the vacuum hose (B) on the squeegee (30).

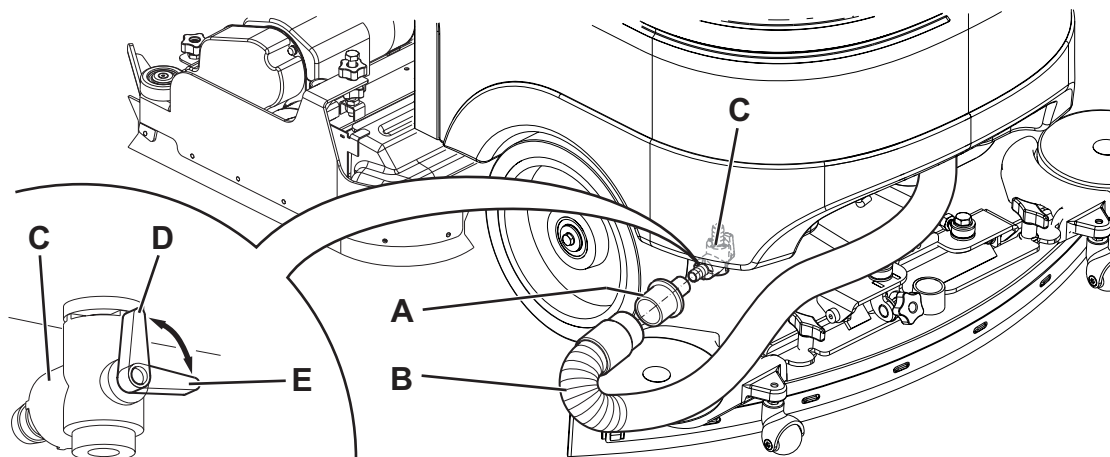


Figure 5

P100366

Cylindrical brush debris container emptying (only for cylindrical brush deck)

14. Stop the machine.
15. Lower the cylindrical brush deck and remove the debris container (F, Fig. 2).
16. Empty and wash the debris container (F), and then install it on the relevant stand.

AFTER USING THE MACHINE

After working, before leaving the machine:

1. Remove the brushes as shown in the relevant paragraph.
2. Remove the ignition key (58).
3. Empty the tanks (19 and 22) as shown in the previous paragraph.
4. Remove the squeegee (30) and clean it with hot water. Open the recovery tank cover (20) and hang the squeegee on the recovery tank by using the relevant hook (15).
5. Perform the daily maintenance procedures (see the Maintenance chapter).
6. Store the machine in a clean and dry place, with the brushes and the squeegee lifted or removed.

PUSHING/TOWING THE MACHINE

To push/tow the machine easily when the drive system cannot be used (for example in case of missing batteries, discharged batteries, etc.), disengage the electromagnetic brake by pulling the lever (7) and locking it with a spacer.

When the operation is over, remove the spacer under the lever (7) to activate the electromagnetic brake again.

**WARNING!**

If the lever (7) is not disengaged after pushing/towing the machine, the electromagnetic brake is disengaged.

**WARNING!**

Do not start the machine when the electromagnetic brake is disengaged.

For safety reasons, it is recommended to disengage the electromagnetic brake only for the time necessary to manually move the machine.

MACHINE LONG INACTIVITY

If the machine is not going to be used for more than 30 days, proceed as follows:

1. Perform the procedures shown in After using the machine paragraph.
2. For versions with EcoFlex system, empty the detergent tank (38) and clean the system with a draining cycle (see the procedure in Maintenance chapter).
3. Close the solution tank valve (14).
4. Press the emergency push-button (8) to disconnect the battery connector (9).
5. Keep the recovery tank assembly (19) lifted by using the stand (25).

MAINTENANCE

The lifespan of the machine and its maximum operating safety are ensured by correct and regular maintenance. The following chart provides the scheduled maintenance. The intervals shown may vary according to particular working conditions, which are to be defined by the person in charge of the maintenance.



WARNING!

The procedures must be performed with the machine off and the battery disconnected. Moreover, carefully read the instructions in the Safety chapter.

All scheduled or extraordinary maintenance procedures must be performed by qualified personnel, or by an authorised Service Center.

This Manual describes only the simplest and most common maintenance procedures.



NOTE

For other maintenance procedures shown in the Scheduled Maintenance Table, refer to the Service Manual that can be consulted at any Service Center.

SCHEDULED MAINTENANCE TABLE

Procedure	Daily, after using the machine	Weekly	Every six months	Yearly
Battery Charging				
Squeegee Cleaning				
Brush/pad cleaning				
Tank, debris collection grid and vacuum grid with float cleaning, and cover gasket check				
EcoFlex system (optional) cleaning and draining				
Squeegee Blade Check and Replacement				
Side skirt check (only for BR 752C)				
Solution Filter Cleaning				
Vacuum system motor filter cleaning				
Battery (WET) fluid level check				
Removal of outside dust around each motor				
Check and adjustment of driving belts between motors and cylindrical brushes (only for BR 752C)			(1)	
Electromagnetic brake efficiency check			(1)	
Brush motor carbon brush check or replacement				(1)
Vacuum system motor carbon brush check or replacement				(1)
Drive system motor carbon brush check or replacement				(1)

(1) This maintenance procedure must be performed by an authorised Nilfisk Service Center.

MACHINE WORKING HOUR CHECK

1. Insert the ignition key (58) and turn it to "I".
2. In the first 2 seconds of machine operation, the display (71) shows the total number of working hours (scrubbing/drying) performed by the machine.
Turn the ignition key (58) to "0".

BATTERY CHARGING



NOTE

Charge the batteries when the yellow or red LED (62) turns on, or at the end of every working cycle. Keeping the batteries charged make their life last longer.



CAUTION!

When the batteries are discharged, charge them as soon as possible, as that condition makes their life shorter. Check for battery charge at least once a week.



WARNING!

When using lead (WET) batteries, battery charging produces highly explosive hydrogen gas. Charge the batteries in well-ventilated areas and away from naked flames.

Do not smoke while charging the batteries.

While charging the battery, always keep the tank assembly open with the relevant stand (25).



WARNING!

Pay careful attention when charging lead batteries (WET) as there may be battery fluid leakages. The battery fluid is corrosive. If it comes in contact with skin or eyes, rinse thoroughly with water and consult a physician.

Preliminary operations

1. Drive the machine to the appointed recharging area.
2. Ensure that the machine is off and the ignition key (58) has been removed.
3. Lift the cover (20) and check that the recovery tank (19) is empty; if not, empty it using the drain hose (24).
4. Close the cover (20).
5. Carefully lift the recovery tank (44).
6. (For WET batteries only): Check the level of electrolyte inside the batteries (39). If necessary, unscrew the plugs (40) and top up.
When the correct level is restored, close the plugs (40) and clean the tops of the batteries.

Charging the Batteries with an External Battery Charger

1. Check that the external battery charger is suitable by referring to the relevant Manual. The battery charger voltage rating must be 24 V.



CAUTION!

The battery charger must be appropriate for the batteries installed on the machine.

2. Disconnect the battery connector (9) and connect it to the external battery charger.
3. Connect the battery charger to the electrical mains.
4. After charging, disconnect the battery charger from the electrical mains and from the battery connector (9).
5. Connect the battery connector (9) to the machine.
6. Carefully lower the recovery tank (44).



WARNING!

Never connect the battery charger to the opposing part of the connector fixed to the machine. The electronic system could be irreparably damaged.

Charging the Batteries with an (Optional) Battery Charger Installed on the Machine

1. Connect the battery charger cable (41) to the electrical mains (the electrical mains voltage and frequency must be compatible with the battery charger values shown on the machine serial number plate).



NOTE

When the battery charger is connected to the electrical mains, all machine functions are automatically cut off.

The red warning light (62) is on when the battery charger is charging the batteries.

The yellow warning light (62) is on when the battery charger is completing the battery charging.

2. When the green warning light turns on, the battery charging is completed.
3. Disconnect the battery charger cable (41) from the electrical mains and place it in its holder behind the battery charger.
4. Carefully lower the recovery tank (44).
5. Now the machine is ready to be used.



NOTE

For further information about the operation of the battery charger (16), see the relevant Manual.

SQUEEGEE CLEANING



NOTE

The squeegee must be clean and its blades must be in good conditions in order to get a good drying.



CAUTION!

It is advisable to wear protective gloves when cleaning the squeegee because there may be sharp debris.

1. Drive the machine on a level floor.
2. Insert the ignition key (58) and turn it to "I".
3. Lower the squeegee (30) by pressing the push-button (63).
4. Turn the ignition key (58) to "0".
5. Disconnect the vacuum hose (31) from the squeegee.
6. Loosen the handwheels (34) and remove the squeegee (30).
7. Wash and clean the squeegee. In particular, clean the compartments (A, Fig. 6) and the vacuum hole (B). Check that the front blade (C) and the rear blade (D) are integral and free from cuts and lacerations; if necessary replace them.
8. Assemble in the reverse order of disassembly.

SQUEEGEE BLADE CHECK AND REPLACEMENT

1. Clean the squeegee (Fig. 6) as shown in the previous paragraph.
 2. Check that the edge (E) of the front blade (C) and the edge (F) of the rear blade (D) lay down on the same level, along their length; otherwise adjust their height according to the following procedure:
 - Remove the tie rod (G), disengage the fastener (M) and adjust the rear blade (D); then engage the fastener and install the tie rod.
 - Loosen the handwheels (I) and adjust the front blade (C); then tighten the handwheels.
 3. Check the front blade (C) and rear blade (D) for integrity, cuts and tears; if necessary replace them as shown below. Check that the front corner (J) of the rear blade is not worn; otherwise, overturn the blade to replace the worn corner with an integral one. If the other corners are worn too, replace the blade according to the following procedure:
 - Remove the tie rod (G), disengage the fastener (M) and remove the retaining strip (K), then replace/overturn the rear blade (D).
 - Install the blade in the reverse order of removal.
 - Unscrew the handwheels (I) and remove the retaining strip (L), then replace the front blade (C).
 - Install the blade in the reverse order of removal.
- After the blade replacement (or overturning), adjust the height as shown in the previous step.
4. Connect the vacuum hose (31) to the squeegee.
 5. Install the squeegee (30) and screw down the handwheels (34).
 6. If necessary, adjust the squeegee balance adjusting handwheel (35).

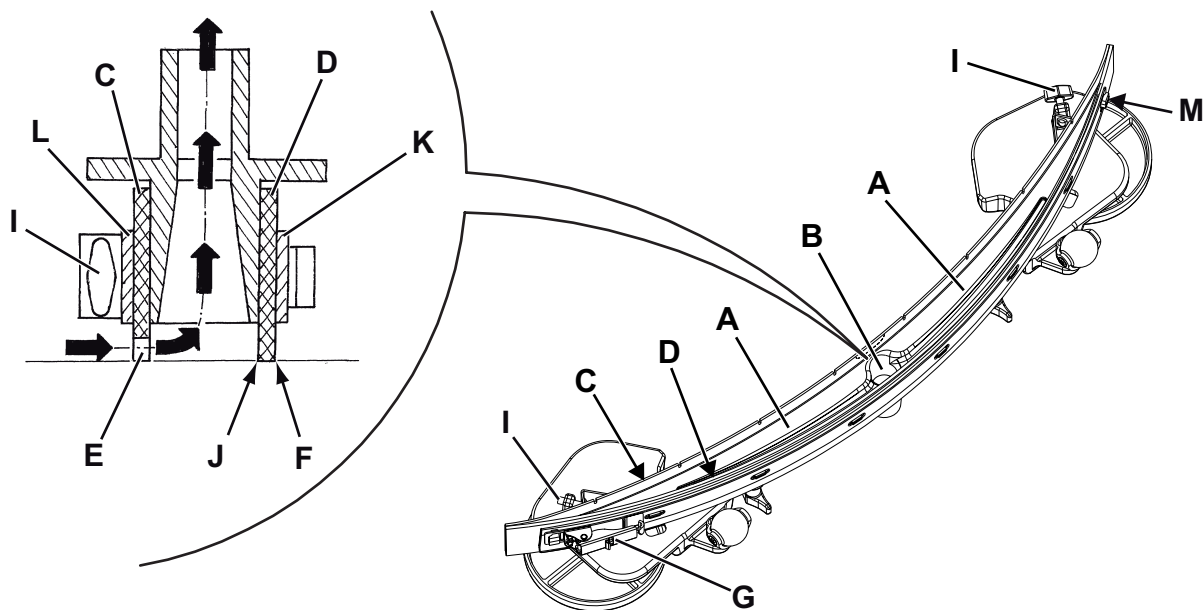


Figure 6

P100367

BRUSH/CYLINDRICAL BRUSH CLEANING**CAUTION!**

It is advisable to wear protective gloves when cleaning the brushes, because there may be sharp debris.

1. Remove the brushes/pads as shown in Use/Operation chapter.
2. Clean and wash the brushes with water and detergent.
3. Check the brush bristles for integrity and wear; if necessary, replace the brushes.

RECOVERY TANK CLEANING

1. Drive the machine to the appointed disposal area.
2. Turn the ignition key (58) to "0".
3. Open the cover (20).
4. Clean and wash with clean water the cover (20) and the tank (19).
Drain the water in the tank through the hose (24).
5. Clean the vacuum grid (27), release the fasteners (A, Fig. 7), open the grid (B) and recover the float (C) then clean it carefully and reinstall it.
6. Clean the container with debris collection grid (26), remove the container (G), remove the cover (H), then clean carefully and reinstall the vacuum hose.
7. Check the tank cover gasket (D) for integrity.

**NOTE**

The gasket (D) creates vacuum in the tank that is necessary for vacuuming the recovery water.

If necessary replace the gasket (D) by removing it from its housing (E). When assembling the new gasket, install the joint (F) in the lower area, as shown in the figure.

7. Check that the seating surface (I) of the gasket (D) is integral, clean and adequate for the gasket itself.
8. Close the cover (20).

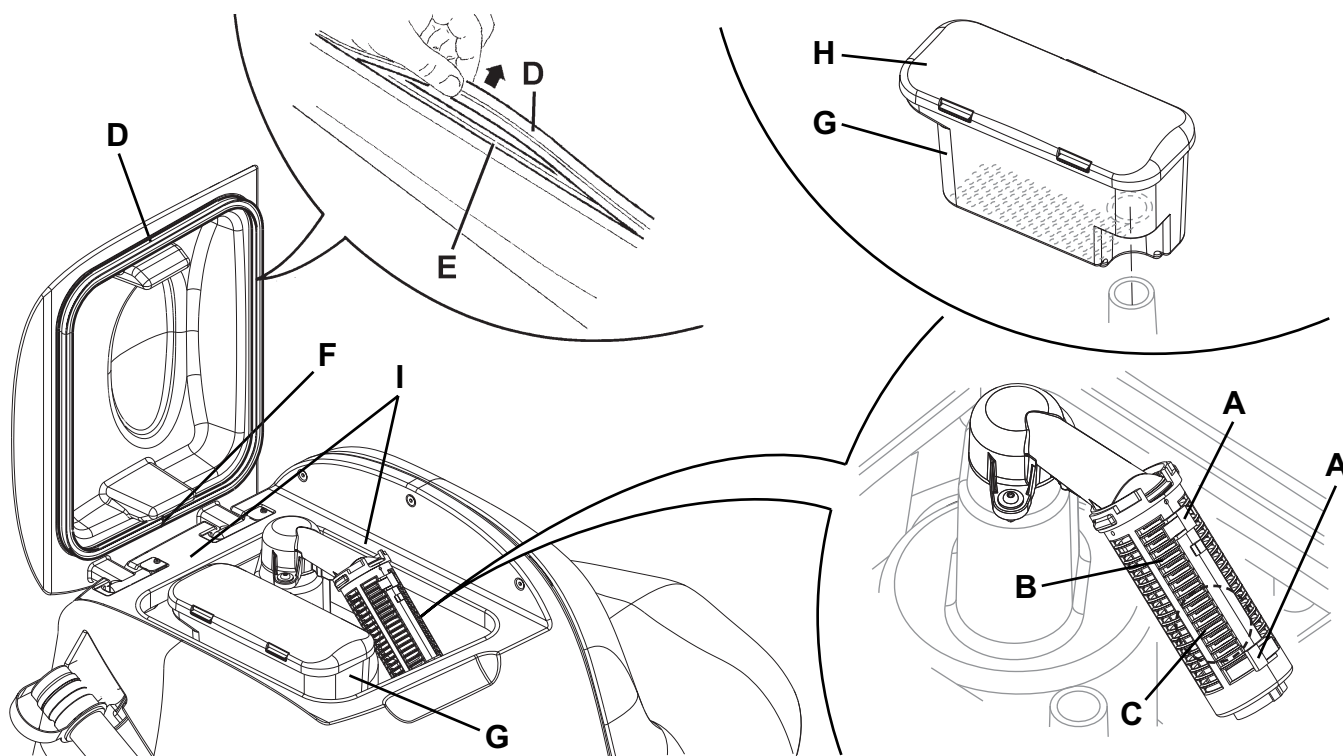


Figure 7

P100368

SIDE SKIRT CHECK AND REPLACEMENT (ONLY FOR BR 752C)**Check**

1. Drive the machine on a level floor.
2. Turn the ignition key (58) to "0".
3. On both sides of the machine, loosen the knob (A) and remove the side skirt assemblies (B).
4. Wash and clean the skirt.
5. Check that the skirt lower edge (C):
 - lays down on the same level, along all its length;
 - is integral and free from cuts and lacerations;
 - has the inner corner (D) that is not worn;
 Otherwise overturn or replace the skirts according to the following procedure.

Overturning or replacement

6. Remove the wing nuts (E), then remove the retaining strip (F).
7. Remove the skirt blade (G) and, if possible, overturn the blade to replace the lower inner corner (D) with the opposite one. If the other corner is worn too, replace the blade.

Assembly and height adjustment

8. Assemble the blades (G) and skirt assembly (B) in the reverse order of disassembly.
9. Start the machine and lower the cylindrical brush deck (28), then check that the side skirt blades (G):
 - slightly touch the floor;
 - collect the solution.
10. If necessary stop the machine and adjust the skirt height by loosening the knob (A) and turning the knobs (H).
11. After adjusting, tighten the knob (A).

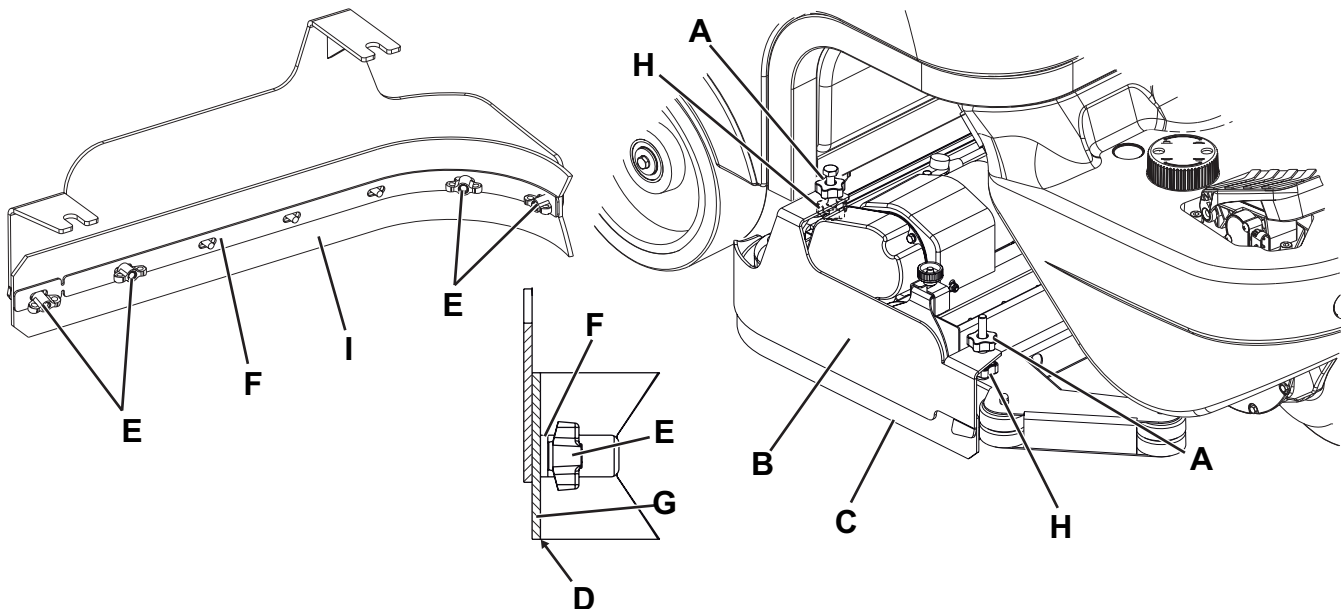


Figure 8

P100369

VACUUM SYSTEM MOTOR FILTER CLEANING

1. Drive the machine on a level floor.
2. Turn the ignition key (58) to "0".
3. Open the cover (20) and check that the recovery tank (19) is empty, otherwise empty it with the drain hose (24).
4. Close the cover (20).
5. Carefully lift the recovery tank (44).
6. Check that the filter (37) is clean. If necessary clean it with water and compressed air, then install it.

SOLUTION FILTER CLEANING

1. Drive the machine on a level floor.
2. Turn the ignition key (58) to "0".
3. Close the solution tap (A, Fig. 9) under the machine, behind the right rear wheel. The tap (A) is closed when it is in the position (B) and it is open when it is in the position (C).
4. Remove the transparent cup (D), recover the gasket (E), then remove the filter strainer (F) under the machine, in front of the right rear wheel. Clean them with water and install them on the support (G).



NOTE

The filter strainer (F) must be correctly positioned on the housing (H) of the transparent cover (D).

5. Open the valve (A).

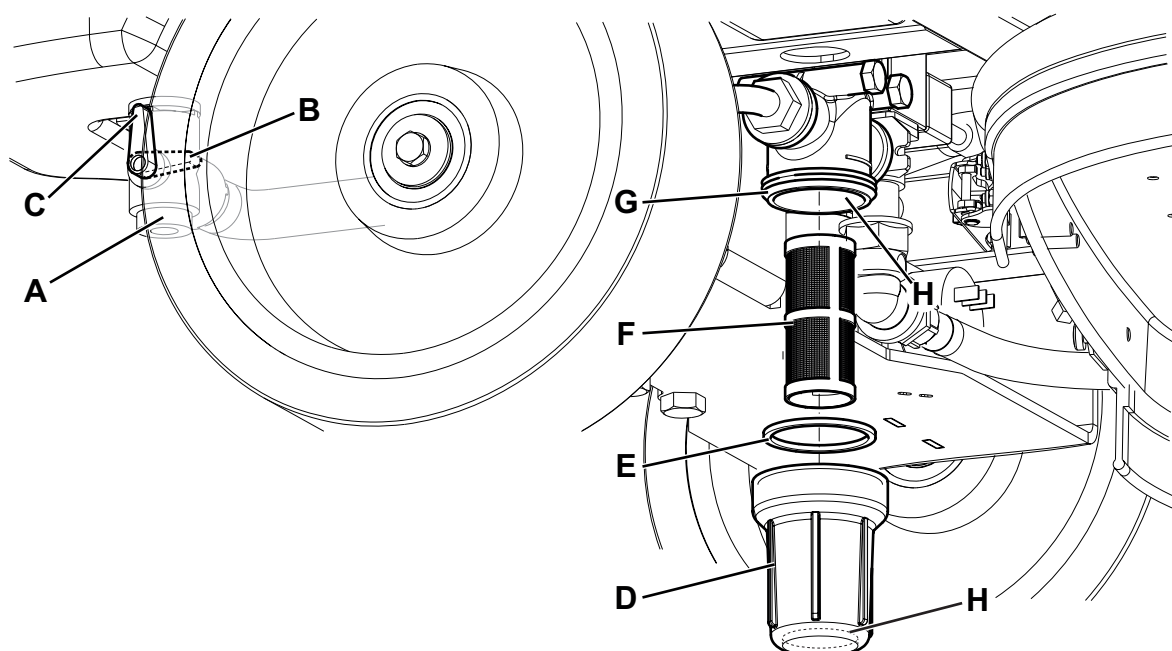


Figure 9

P100370

DETERGENT TANK CLEANING

(For machines with EcoFlex system)

Clean the detergent tank (42) as follows:

1. Drive the machine to the appointed disposal area.
2. Open the cover (20) and check that the recovery tank (19) is empty, otherwise empty it with the drain hose (24). Close the cover (20).
3. Carefully lift the recovery tank (44).
4. Unscrew the plug and disconnect the hose (A, Fig. 10) from the tank (B).
5. Remove the tank.
6. Wash the tank in the appointed disposal area.
7. Install the tank (42) in the position shown in the figure and connect it to the hose (A).
8. When the detergent tank has been drained, it may be necessary to drain the EcoFlex system too (see procedure in following section).

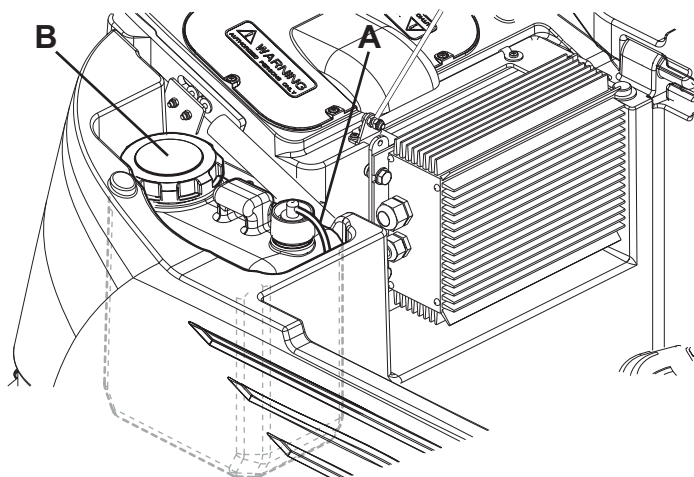


Figure 10

P100371

DRAINING THE ECOFLEX SYSTEM

(For machines with EcoFlex system)

Clean the detergent tank as shown in the previous section.

To remove residual detergent from the detergent hoses and pump, proceed as follows.

1. Turn on the machine by turning the ignition key (58) to "I".
2. Press the push-button (53). Check that the push-button LED (54) turns on.
3. Press the push-buttons (53 and 59) at the same time, until the LED (54) starts flashing (after about 5 seconds).
4. Release the push-buttons and wait for the LED (54) to stop flashing and for the vacuum system to turn on.
5. Collect the detergent remained on the floor.
6. Turn the ignition key (58) to "0".
7. Raise the tank (19), then check that the detergent tank hose (42) is empty; if not, perform steps 2 to 6 again.



NOTE

The draining cycle lasts about 30 seconds, then the vacuum function automatically turns on, which allows to remove the detergent remained.

The draining cycle can also be performed with the detergent tank (42) full of water, thus cleaning the system thoroughly. It is advisable to perform this type of draining to clean the EcoFlex system from dirt and deposits if the machine has not been used/cleaned for a long time.

The draining cycle can also be performed to quickly fill the detergent supply hose when the tank (42) is full but the system is still empty.

If necessary, the draining cycle can be performed several times in succession.

FUSE CHECK/REPLACEMENT



NOTE

All machine electrical circuits are protected by auto-resettable electronic devices. The safety fuses activates only in case of serious damage.

It is recommended to have the fuses replaced by qualified personnel only.

Refer to the Service Manual available at any Nilfisk Retailer.

SAFETY FUNCTIONS

The machine is equipped with the following safety functions.

EMERGENCY PUSH-BUTTON

The emergency push-button (8) is located in an easily accessible position. Press it firmly in case of immediate necessity to stop all machine functions.

To reset the machine operation, lift the recovery tank (44) and reconnect the battery connector (9).

ANTI-SKID SAFETY SYSTEM

This system reduces the speed when turning and when the machine tilts laterally to avoid sudden skids, this increasing the machine stability in any condition. The system activation is shown by the LED (72).



DRIVER'S SEAT MICROSWITCH

It is located inside the driver's seat and it does not allow the machine drive system to operate if the operator is not seated on the driver's seat.

ELECTROMAGNETIC BRAKE

It is built-in the front wheel (6) and keeps the machine braked when the machine is off or stopped.

TROUBLESHOOTING

TROUBLE	POSSIBLE CAUSE	REMEDY
The motors do not work; no warning light turns on.	The battery connector is disconnected.	Connect.
	The batteries are completely discharged.	Charge the batteries.
The machine does not move and the display (71) shows the error code: 	Machine turned on with pedal pressed.	Release the drive pedal. If the problem persists, contact an authorised Service Center.
At machine start-up, the LED (68) of the One-Touch push-button (67) flashes and the brushes do not work.	Machine switched off without first raising the brush deck.	Wait for the deck to raise before turning the brushes on again by pressing the switch.
The brushes do not work; the red warning light flashes.	The batteries are discharged.	Charge the batteries.
The 3 warning lights (62) flash simultaneously.	Brush motor overload.	Use less aggressive brushes and/or avoid working with extra pressure turned on.
	There are foreign materials (tangled threads, etc.) preventing the brushes from rotating.	Clean the brush hubs.
The display (71) shows an error code as:  where "00" is replaced by a code different from "t4".	The machine electronic control system is in alarm condition.	Turn off the machine and then turn it on again. If the problem persists, contact an authorised Service Center.

TROUBLE	POSSIBLE CAUSE	REMEDY
The dirty water vacuuming is insufficient.	The recovery tank is full.	Empty the tank.
	The vacuum grid is clogged or the float is stuck closed.	Clean the vacuum grid.
	Debris collection filter container clogged.	Clean.
	The hose is disconnected from the squeegee.	Connect.
	The squeegee is dirty or the squeegee blades are worn or damaged.	Clean the squeegee or overturn/replace the blades.
	The tank cover is not properly closed, or the gasket is damaged.	Correctly close the cover or clean/replace the gasket.
The solution flow is insufficient.	Empty detergent solution tank.	Fill.
	The solution filter is dirty.	Clean the filter.
	Dirty/encrusted EcoFlex system tank (optional).	Clean with the drain cycle.
The squeegee leaves marks on the floor.	There is debris under the squeegee blades.	Remove the debris.
	The squeegee blades are worn, chipped or torn.	Overturn or replace the blades.
	The squeegee has not been balanced with the handwheel.	Adjust the squeegee.

**NOTE**

If the machine has a battery charger installed, the machine cannot operate if the charger is not on board. In case of battery charger malfunction, contact an authorised Service Center.

For further information, contact Nilfisk Service Centers.

SCRAPPING

Have the machine scrapped by a qualified scrapper.

Before scrapping the machine, remove and separate the following materials, which must be disposed of properly according to the Law in force:

- Batteries
- Brushes
- Plastic hoses and components
- Electrical and electronic components (*)

(*) Refer to the nearest Nilfisk Center especially when scrapping electrical and electronic components.

Machine material composition and recyclability

Type	Recyclable percentage	Machine weight percentage
Aluminium	100 %	9 %
Electric motors - various	29 %	18 %
Ferrous materials	100 %	42 %
Wiring harness	80 %	3 %
Liquids	100 %	0 %
Plastic - non-recyclable material	0 %	3 %
Plastic - recyclable material	100 %	1 %
Polyethylene	92 %	23 %
Rubber	20 %	1 %

INHOUDSOPGAVE

INLEIDING	2
DOEL EN INHOUD VAN DEZE HANDLEIDING	2
BETREFFENDE PERSONEN	2
OPBERGEN VAN DE HANDLEIDING	2
CONFORMITEITSVERKLARING	2
IDENTIFICATIEGEGEVENS	2
ANDERE GEBRUIKERSHANDLEIDINGEN	2
VERVANGINGSONDERDELEN EN ONDERHOUD	2
MODIFICATIES EN VERBETERINGEN	3
BEDRIJFSCAPACITEIT	3
ALGEMENE OPMERKINGEN	3
VERPAKKING VERWIJDEREN/AFLEVERING	3
VEILIGHEID	3
SYMBOLLEN OP DE MACHINE	3
SYMBOLLEN IN DE HANDLEIDING	4
ALGEMENE INSTRUCTIES	4
BESCHRIJVING VAN DE MACHINE	6
OPBOUW VAN DE MACHINE	6
STUUR MET CONTROLE- EN BEDIENINGSPANEEL	8
ACCESSOIRES / OPTIES	9
TECHNISCHE EIGENSCHAPPEN	9
ELEKTRISCH SCHEMA	10
GEBRUIK/WERKING	12
CONTROLE / VOORBEREIDINGEN VOOR ACCU'S OP EEN NIEUWE MACHINE	12
DE ACCU'S MONTEREN EN HET TYPE ACCU INSTELLEN (WET OF GEL/AGM/TPPL)	13
VOOR HET STARTEN VAN DE MACHINE	14
DE MACHINE STARTEN EN STOPPEN	17
MACHINE IN GEBRUIK (WASSEN/DROGEN)	18
DE TANKS LEGEN	20
NA GEBRUIK VAN DE MACHINE	21
DUW-/TREKBEWEGING VAN DE MACHINE	21
LANGE PERIODE VAN STILSTAND	21
ONDERHOUD	22
ONDERHOUDSSCHEMA	22
CONTROLE VAN DE BEDRIJFSUREN VAN DE MACHINE	22
ACCU'S OPLADEN	23
REINIGING VAN DE TREKKER	24
CONTROLE EN VERVANGING VAN DE RUBBERS VAN DE TREKKER	24
REINIGING VAN DE SCHIJFBORSTELS/CILINDRISCHE BORSTELS	25
REINIGING VAN DE VUILWATERTANK	25
CONTROLE EN VERVANGING VAN DE ZIJFLAPS (ALLEEN VOOR BR 752C)	26
REINIGING VAN HET FILTER VOOR DE MOTOR VAN HET AANZUIGSYSTEEM	27
REINIGING VAN HET FILTER VAN HET REINIGINGSMIDDEL	27
REINIGING VAN HET REINIGINGSMIDDELTANKJE	28
SPOELEN ECOFLEX-SYSTEEM	28
CONTROLE/VERVANGING VAN DE ZEKERINGEN	29
VEILIGHEIDSFUNCTIES	29
NOODKNOP	29
ANTISLIPSYSTEEM	29
MICROSCHAKELAAR VAN DE BESTUURDERSSTOEL	29
ELEKTROMAGNETISCHE REM	29
STORINGEN LOKALISEREN	29
VERWIJDERING	30

INLEIDING

**OPMERKING**

De nummers tussen haakjes verwijzen naar de onderdelen die worden weergegeven in het hoofdstuk Beschrijving van de machine.

DOEL EN INHOUD VAN DEZE HANDLEIDING

Deze handleiding heeft tot doel de bediener te voorzien van alle informatie die nodig is om deze machine op de juiste en veiligste manier te gebruiken. Er staat informatie in over technische aspecten, de veiligheid de werking, het stoppen, het onderhoud, de vervangingsonderdelen en de verwijdering van de machine.

De bedieners en bevoegde monteurs die met deze machine werken, moeten de instructies in deze handleiding zorgvuldig lezen, voordat ze met de machine aan het werk gaan. Neem bij twijfel over de juiste interpretatie van de instructies contact op met Nilfisk voor meer uitleg.

BETREFFENDE PERSONEN

Deze handleiding is bestemd voor de bediener van de machine en de technici die verantwoordelijk zijn voor het onderhoud van de machine.

De bedieners mogen geen handelingen uitvoeren die alleen door bevoegde monteurs uitgevoerd mogen worden. Nilfisk is niet verantwoordelijk voor schade die is ontstaan uit het negeren van dit verbod.

OPBERGEN VAN DE HANDLEIDING

Deze gebruiksaanwijzing moet bij de machine worden bewaard, in een geschikte hoes, uit de buurt van vloeistoffen en andere stoffen die de gebruiksaanwijzing kunnen beschadigen.

CONFORMITEITSVERKLARING

De conformiteitsverklaring die bij de machine wordt geleverd, is een verklaring dat deze voldoet aan de geldende wetgeving.

**OPMERKING**

Twee kopieën van de oorspronkelijke verklaring van overeenstemming zijn verstrekt samen met de machinedocumentatie.

IDENTIFICATIEGEGEVENS

Het serienummer en model van de machine staan op het typeplaatje (21) dat op de stuurkolom is aangebracht.

Op dit plaatje zijn ook het productiejaar (Date code: A18, wat januari 2018 betekent) en de productcode aangegeven.

Deze informatie is nodig als u vervangingsonderdelen voor de machine bestelt. Gebruik de onderstaande ruimte om de identificatiegegevens van de machine op te schrijven.

Model
Modelnummer
Serienummer

ANDERE GEBRUIKERSHANDLEIDINGEN

– Handleiding van de elektronische acculader (wordt beschouwd als integraal onderdeel van deze handleiding)

Daarnaast zijn de volgende handleidingen leverbaar:

– Catalogus met vervangingsonderdelen (behoort tot de uitrusting van de machine)

– Werkplaatshandleiding (alleen te raadplegen door de gekwalificeerde monteurs bij de servicecentra van Nilfisk)

VERVANGINGSONDERDELEN EN ONDERHOUD

Als er onderhouds- of herstelwerkzaamheden aan de machine nodig zijn, moet u deze door bevoegd personeel of bij servicecentra van Nilfisk laten uitvoeren. Er mogen alleen originele vervangingsonderdelen en accessoires worden gebruikt.

Als u hulp nodig heeft of vervangingsonderdelen en accessoires wilt bestellen bij Nilfisk, zorg dan dat u het model, de productcode en het serienummer altijd bij de hand heeft.

MODIFICATIES EN VERBETERINGEN

Nilfisk streeft naar een constante perfectie van onze producten en we behouden ons het recht voor modificaties en aanpassingen aan te brengen indien wij die nodig achten. U bent niet verplicht deze modificaties of verbeteringen door te voeren op een eerder aangeschafte machine.

Eventuele aanpassingen en/of toevoegingen van accessoires moeten expliciet worden goedgekeurd en uitgevoerd door Nilfisk.

BEDRIJFSCAPACITEIT

De schrobmachine is ontwikkeld en gebouwd voor het reinigen (wassen en drogen) van gladde en solide vloeren in industriële of bedrijfsruimten onder veilige omstandigheden en moeten door een bevoegde bediener worden gebruikt.

De schrobmachine is niet geschikt voor het reinigen van kleden of tapijt.

ALGEMENE OPMERKINGEN

Alle verwijzingen naar voorwaarts en achterwaarts, vóór en achter, rechts en links in deze handleiding zijn vanuit de bediener in zijn rijpositie op de stoel bekeken (17).

VERPAKKING VERWIJDEREN/AFLEVERING

Volg bij het verwijderen van de verpakking de instructies op de verpakking zorgvuldig op.

Als de machine handmatig moet worden verplaatst, zie dan het deel 'Duw-/trekbeweging van de machine'.

Controleer bij aflevering van de machine zorgvuldig of de verpakking en de machine niet zijn beschadigd tijdens het transport.

Als u beschadigingen heeft aangetroffen, bewaart u de verpakking dan zoals u deze van de transporteur heeft ontvangen. Neem onmiddellijk contact op met de transporteur om een verzoek tot schadevergoeding in te vullen.

Controleer of de uitrusting van de machine overeenkomt met de volgende lijst:

- Technische documentatie:
 - Gebruiksaanwijzing schrobmachine
 - Handleiding van de elektronische acculader (indien aanwezig)
 - Catalogus met vervangingsonderdelen van de schrobmachine
- 2 smeltzekeringen
- 1 accustekker (alleen bij uitvoeringen zonder gemonteerde acculader)
- 2 spieën voor plaatsing van de accu's van 6 V

VEILIGHEID

De volgende symbolen worden gebruikt om mogelijk gevaarlijke situaties aan te geven. Lees deze informatie altijd aandachtig door en neem de nodige voorzorgsmaatregelen om personen en voorwerpen te beschermen.

Samenwerking met de bediener is van essentieel belang om ongelukken te voorkomen. Geen enkel preventieplan ter voorkoming van ongevallen is effectief zonder de volledige medewerking van de persoon die direct verantwoordelijk is voor de werking van de machine. De meeste ongevallen ontstaan door onoplettendheid.

SYMBOLEN OP DE MACHINE



LET OP!

Lees alle instructies zorgvuldig door voordat u werkzaamheden aan de machine uitvoert.



LET OP!

Was de aangegeven zone niet met directe waterstralen of een hogedrukreiniger.



LET OP!

Gebruik de machine niet op oppervlakken met een grotere hellingshoek dan gespecificeerd.

SYMBOLEN IN DE HANDLEIDING



GEVAAR!

Dit symbool geeft een gevaar met mogelijk dodelijk afloop voor de bediener aan.



LET OP!

Dit symbool geeft een mogelijk risico op letsel voor personen of schade aan voorwerpen aan.



WAARSCHUWING!

Dit symbool geeft een waarschuwing of opmerking aan over de werking van de sleutel of van de gebruiksfuncties. Lees de blokken tekst die met dit symbool zijn gemarkeerd zorgvuldig door.



OPMERKING

Dit symbool geeft een opmerking aan over de werking van de sleutel of van de gebruiksfuncties.



ADVIES

Dit geeft aan dat de gebruiksaanwijzing moet worden geraadpleegd voordat er procedures worden uitgevoerd.

ALGEMENE INSTRUCTIES

Hierna volgen waarschuwingen en specifieke aandachtspunten om mogelijke schade aan de machine of letsel bij personen te voorkomen.



GEVAAR!

- *Koppel de stekker van de accu's los en verwijder de contactsleutel (of startsleutel) voordat er reinigings- of onderhoudswerkzaamheden worden uitgevoerd, onderdelen worden vervangen of functies worden omgezet.*
- *Deze machine mag alleen worden gebruikt door personen die op de juiste manier zijn geïnstrueerd over het gebruik ervan.*
- *Wanneer u in de buurt van elektrische onderdelen werkt, verwijder dan al uw sieraden.*
- *Werk nooit onder een omhoog gebrachte machine als deze niet voldoende wordt ondersteund door veiligheidssteunen.*
- *Gebruik deze machine niet in ruimten waar schadelijke, gevaarlijke, ontvlambare en/of explosieve stoffen, vloeistoffen of dampen aanwezig zijn: deze machine is niet geschikt voor het verzamelen van gevaarlijk stof.*
- *Wanneer er loodaccu's (WET) op de machine zijn gemonteerd, houd vonken, vlammen en rokende materialen dan uit de buurt van de accu's. Bij normaal gebruik van de machine kunnen er explosieve gassen vrij komen.*
- *Wanneer er loodaccu's (WET) op de machine zijn gemonteerd, dan kan tijdens het opladen van de accu's het bijzonder explosieve waterstofgas vrijkomen. Zet de vuilwatertank water tijdens de volledige oplaadcyclus van de accu's omhoog en voer de handeling alleen uit in een goed geventileerde ruimte en uit de buurt van open vuur.*



LET OP!

- *Lees voordat u onderhouds- of reparatiewerkzaamheden aan de machine uitvoert alle instructies zorgvuldig door.*
- *Voordat u de acculader gebruikt, moet u controleren of de frequentie en de spanning op het typeplaatje van de machine overeenkomen met de spanning van het stroomnet.*
- *Gebruik de kabel van de acculader niet om de machine te trekken of te vervoeren en gebruik de kabel niet als handgreep. Zorg dat de kabel van de acculader niet klem kan komen te zitten in een deur en trek de kabel niet over scherpe oppervlakken of randen. Rijd niet met de machine over de kabel van de acculader.*
- *Houd de kabel van de acculader uit de buurt van warme oppervlakken.*
- *Gebruik de machine niet als de kabel van de acculader en de stekker beschadigd zijn. Als de machine niet correct functioneert, beschadigd is, buiten heeft gestaan of in het water is gevallen, moet u de machine naar een servicecentrum brengen.*
- *Laat de machine niet onbemand en aangesloten op het stroomnet staan om het risico van branden, elektrische schokken of letsel te verminderen. Ontkoppel voordat u onderhoudswerkzaamheden uitvoert de kabel van de acculader van het stroomnet.*
- *Tijdens het opladen van de accu's mag er niet gerookt worden.*
- *Verwijder de contactsleutel om gebruik van de machine door niet-bevoegde personen te voorkomen.*
- *Wanneer de machine onbeheerd wordt achtergelaten, moet de machine zodanig worden beveiligd dat hij niet kan gaan bewegen.*
- *Zorg altijd dat de machine niet in de zon, regen of andere weersomstandigheden staat, zowel in werking als bij stilstand. Gebruik deze machine binnen en onder droge omstandigheden; de machine mag niet buiten onder vochtige omstandigheden worden gebruikt of opgeslagen.*
- *Sluit vóór gebruik van de machine alle deuren en/of kleppen, zoals aangegeven in de gebruiksaanwijzing.*

**LET OP!**

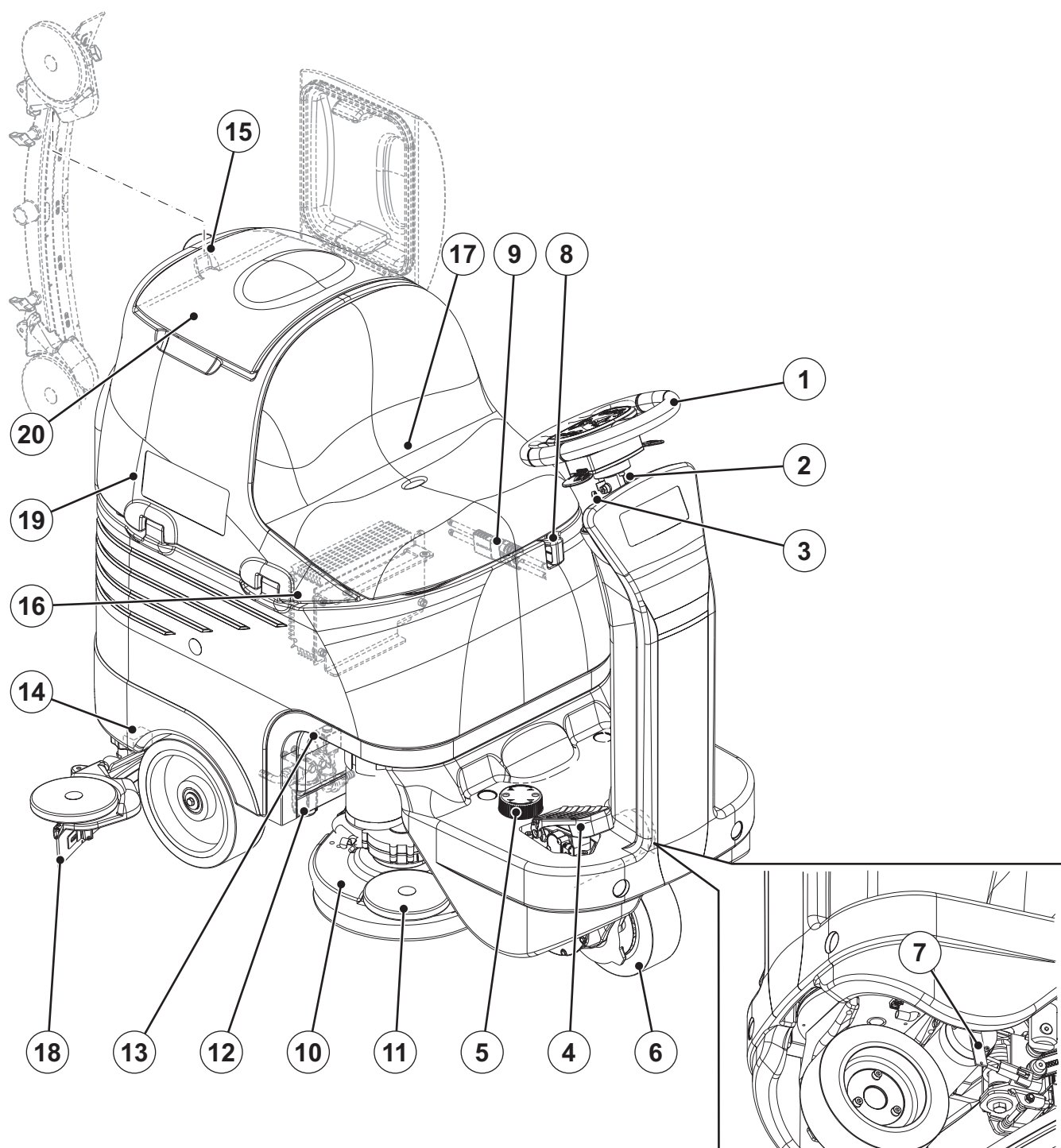
- *Deze machine is niet geschikt voor gebruik door personen (inclusief kinderen) met beperkte fysieke, zintuiglijke of mentale capaciteiten of door personen met onvoldoende ervaring of kennis die niet onder toezicht staan of geïnstrueerd zijn over het gebruik van de machine door iemand die verantwoordelijk is voor zijn/haar veiligheid.*
- *Kinderen moeten altijd onder toezicht staan om ervoor te zorgen dat ze niet met de machine spelen.*
- *Let bijzonder goed op wanneer u in de buurt van kinderen aan het werk bent.*
- *Gebruik de machine niet voor andere doeleinden dan vermeld in deze handleiding. Gebruik alleen accessoires die door Nilfisk worden aanbevolen.*
- *Kijk de machine aandachtig na, alvorens deze te gebruiken. Controleer altijd of alle onderdelen correct gemonteerd zijn voor het gebruik. Wanneer de machine niet perfect is gemonteerd, kan er letsel bij personen en schade aan de uitrusting ontstaan.*
- *Neem alle nodige voorzorgsmaatregelen om te voorkomen dat haar, sieraden en losse kledingstukken vast komen te zitten in de bewegende delen van de machine.*
- *Gebruik de machine niet op een hellende ondergrond.*
- *Kantel de machine niet meer dan de hellingshoek die op de machine wordt aangegeven om de stabiliteit niet in gevaar te brengen.*
- *Gebruik de machine niet in bijzonder stoffige ruimten.*
- *Gebruik de machine alleen in voldoende verlichte ruimten.*
- *Als de machine in de buurt van andere mensen, buiten de bediener zelf, wordt gebruikt, dan moeten het zwaailicht en de zoemer bij achteruitrijden (optioneel) worden ingeschakeld.*
- *Let er bij het gebruik van de machine op dat er zich geen mensen of voorwerpen in het werkgebied van de machine bevinden.*
- *Stoot niet tegen kasten of stellingen, zeker als de kans bestaat dat er voorwerpen kunnen omvallen.*
- *Zet geen vloeistoffen op de machine, gebruik de beker- en blikjeshouder.*
- *De temperatuur moet bij gebruik van de machine tussen de 0 °C en +40 °C liggen.*
- *De temperatuur moet bij opslag van de machine tussen de 0 °C en +40 °C liggen.*
- *De vochtigheidsgraad moet tussen 30% en 95% liggen.*
- *Volg bij gebruik van reinigingsmiddelen voor het reinigen van de vloeren de instructies en waarschuwingen op de etiketten van de flessen.*
- *Draag handschoenen en andere geschikte beschermingsmiddelen voordat u reinigingsmiddelen hanteert.*
- *Gebruik de machine niet als vervoermiddel.*
- *Laat de borstels niet werken als de machine stilstaat om schade aan de vloer te voorkomen.*
- *Gebruik bij brand een poederbrandblusser. Gebruik geen water.*
- *Verwijder de beschermingsdelen van de machine nooit met de hand; hou u nauwkeurig aan de instructies voor normaal onderhoud.*
- *Zorg dat er geen voorwerpen door de openingen komen. Wanneer de openingen zijn verstopt, mag de machine niet worden gebruikt. Houd de openingen van de machine vrij van stof, draden, haren of andere vreemde stoffen die de luchtstroom kunnen verminderen.*
- *Verwijder of verander geen plaatjes van de fabrikant op de machine.*
- *Wanneer u de machine handmatig wilt verplaatsen, moet u de elektromagnetische rem deblokkeren. Na het handmatig verplaatsen moet de elektromagnetische rem opnieuw worden geactiveerd. Gebruik de machine nooit met de elektromagnetische rem uitgeschakeld.*
- *Als de machine tijdens onderhoud wordt geduwd (geen accu's, accu's losgekoppeld, etc.), rijd dan nooit harder dan 4 km/u.*
- *Deze machine is niet geschikt voor gebruik op straat of openbare wegen.*
- *Let goed op als de machine bij vriestemperaturen wordt verplaatst. Het water in de vuilwatertank of de slangen kan bevriezen en de machine ernstig beschadigen.*
- *Gebruik borstels en pads die bij de machine worden geleverd of die in de gebruiksaanwijzing worden gespecificeerd. Het gebruik van andere borstels of pads kan de veiligheid in gevaar brengen.*
- *Als u afwijkingen in de werking van de machine vermoedt, controleer dan of deze niet worden veroorzaakt door gebrek aan dagelijks onderhoud. Als dat niet het geval is, roept u de hulp in van bevoegd personeel of van een bevoegd servicecentrum.*
- *Vraag bij vervanging van onderdelen om ORIGINELE vervangingsonderdelen bij een bevoegde leverancier en/of bevoegde detailhandelaar.*
- *Uit veiligheidsoverwegingen en voor een correcte werking van de machine moet het onderhoud dat in het betreffende hoofdstuk in deze handleiding wordt aangegeven voor bevoegd personeel of bij een servicecentrum worden uitgevoerd.*
- *Reinig de machine niet met directe waterstralen, een hogedrukspuit of met bijtende materialen.*
- *Als er loodaccu's (WET) op de machine zijn gemonteerd, laat de machine dan niet meer dan 30° kantelen ten opzichte van de horizontale ondergrond om te voorkomen dat er bijtende vloeistof uit de accu's loopt. Als de machine bij onderhoudswerkzaamheden moet worden gekanteld, moeten eerst de accu's worden verwijderd.*
- *Laat de machine als hij wordt afgedankt niet onbemand staan vanwege de giftige en/of schadelijke materialen (accu, olie, etc.). Deze moeten volgens de voorschriften naar de daarvoor bestemde verzamelplaatsen worden gebracht (zie het hoofdstuk Verwijdering).*

- *Gebruik alleen de externe voedingen IC1200-024 en IC0650-024-COMM.*
- *Installeer en gebruik de lader in overeenstemming met de instructies van de lader.*
- *Vermijd blootstelling van het apparaat of de batterij aan hoge temperaturen.*
- *Let erop dat metalen voorwerpen kortsluiting kunnen veroorzaken in de polen van apparaten of batterijen die op batterijen werken.*
- *Uitgeputte batterijen moeten uit het apparaat worden gehaald en op een veilige manier worden weggegooid.*
- *Haal de batterijen eruit als het apparaat lange tijd niet gebruikt zal worden.*
- *Gebruik alleen oplaadbare batterijen en geen niet-oplaadbare batterijen. - Gebruik geen veranderde of beschadigde batterijen.*
- *Zorg ervoor dat de polariteit juist is bij het vervangen van de batterijen.*

BESCHRIJVING VAN DE MACHINE

OPBOUW VAN DE MACHINE

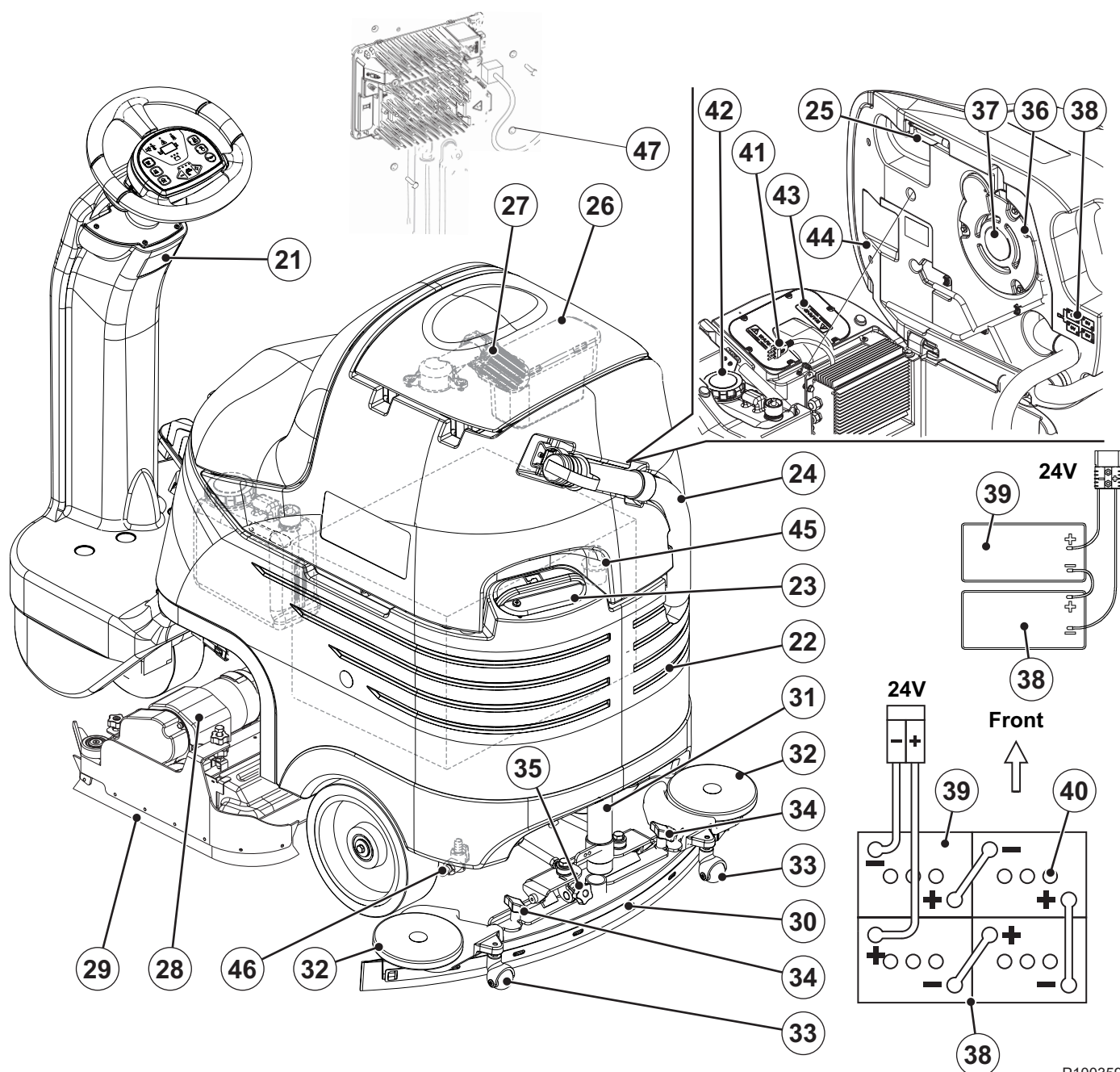
- | | |
|---|--|
| 1. Stuurwiel met bedieningspaneel (zie het volgende deel) | 11. Bufferrol |
| 2. Stelhendel voor de hoogte van het stuurwiel | 12. Filter voor reinigingsmiddel |
| 3. Contactsleutel | 13. Magneetklep |
| 4. Gaspedaal | 14. Kraantje voor openen/sluiten reinigungsoplossing |
| 5. Hoogteafstelling voor de hielsteun | 15. Bevestigingshouder voor behoud trekker |
| 6. Sturende voorwiel, voor aandrijving en remmen | 16. Acculader (optioneel) |
| 7. Deblokkeerhendel voor de elektromagnetische rem | 17. Stoel |
| 8. NOODKNOP, alle functies worden onmiddellijk gestopt | 18. Rubbers van de trekker |
| 9. Accustekker | 19. Kantelbare vuilwatertank |
| 10. Schrobdek schijfborstelhouder | 20. Afdekking vuilwatertank |



P100358

OPBOUW VAN DE MACHINE (Vervolg)

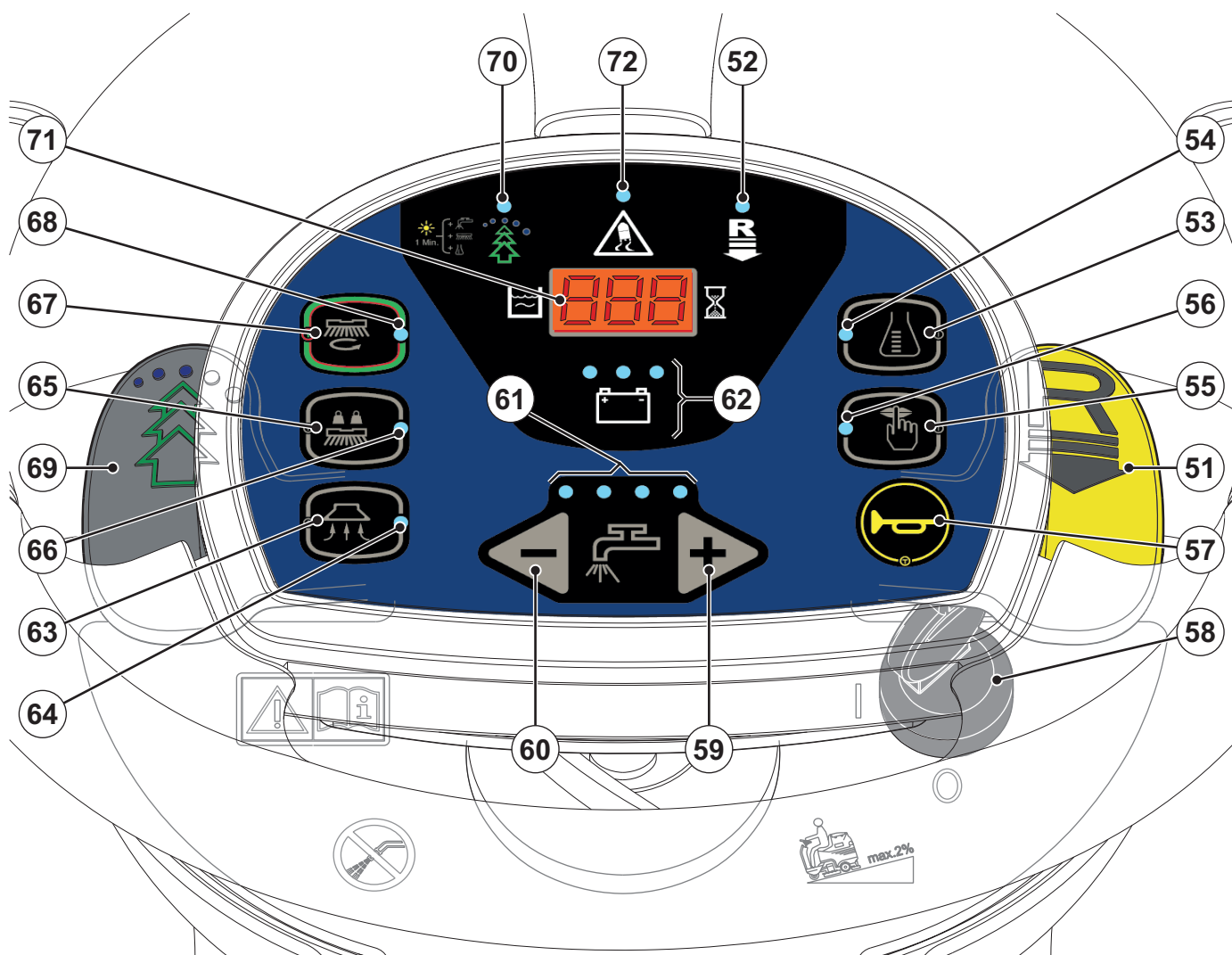
- | | |
|---|--|
| 21. Plaatje met serienummer / technische gegevens / conformiteitsmarkering | 33. Steunwielen trekker |
| 22. Tank voor reinigingsmiddel | 34. Bevestigingswieltes trekker |
| 23. Vulpdop van tank voor reinigingsoplossing met uitneembare slang voor vullen | 35. Wiel voor regeling van de uitlijning van de trekker |
| 24. Uitlaatslang voor vuil water | 36. Motor aanzuigstelsysteem |
| 25. Steunvoet tankeenheid | 37. Filter voor motor aanzuigstelsysteem |
| 26. Container met vuilopvangrooster | 38. Aansluitschema voor accu's |
| 27. Aanzuigrooster met automatische sluiting (drijvend) | 39. Accu's |
| 28. Schrobdek houder cilindrische borstels | 40. Accukapjes (alleen voor WET-batterijen) |
| 29. Zijflap voor schrobdek van houder voor cilindrische borstels | 41. Kabel acculader (optioneel) |
| 30. Trekker | 42. Tankje voor reinigingsmiddel (*) |
| 31. Aanzuigslang van de trekker | 43. Afdekking voor elektronicaruimte |
| 32. Bufferwielen trekker | 44. Vuilwatertank omhoog |
| | 45. Adapter voor afvoeren van reinigingsoplossing |
| | 46. Kraantje voor aftappen tank voor reinigingsoplossing |
| | 47. oplader aan boord (*) |
- (*) Alleen voor machines met EcoFlex-systeem (optioneel)



P100359

STUUR MET CONTROLE- EN BEDIENINGSPANEEL

- | | |
|--|---|
| <p>51. Hendel voor inschakelen/uitschakelen achteruitversnelling</p> <p>52. Led voor inschakelen achteruitversnelling</p> <p>53. Knop voor afstelling van toevoer reinigingsmiddel in het spoelwater (*)</p> <p>54. Led voor inschakelen afstelling van percentage reinigingsmiddel in het spoelwater (*)</p> <p>55. Inschakelknop voor stille modus</p> <p>56. Led voor inschakelen stille modus</p> <p>57. Knop geluidssignaal</p> <p>58. Contactsleutel</p> <p>59. Knop voor grotere toevoer van reinigungsoplossing</p> <p>60. Knop voor kleinere toevoer van reinigungsoplossing</p> <p>61. Led-streep voor hoeveelheid toegevoerd reinigungsoplossing</p> <p>62. Led-streep voor laadstatus van de accu's</p> <ul style="list-style-type: none"> • Groen lampje - accu's opgeladen • Geel lampje - accu's bijna leeg • Rood lampje - accu's leeg <p>63. Knop aanzuigsysteem</p> <p>64. Activeringsled aanzuigsysteem</p> <p>65. Knop voor extra druk (**)</p> <p>66. Led voor extra druk</p> <p>67. One-Touch™ knop voor wassen/drogen</p> <p>68. Led One-Touch™-knop:</p> <ul style="list-style-type: none"> • Knipperende led - omhoog/omlaag brengen schrobdek borstelhouder en trekker • Brandende led - machine in bedrijf | <p>69. Hendel voor uitschakeling/inschakeling EcoFlex (*)</p> <p>70. Led EcoFlex-systeem (*):</p> <ul style="list-style-type: none"> • Led brandt - EcoFlex in werking • Knipperende led - EcoFlex override <p>71. Display met urenteller en het niveau van schoonmaakoplossing:</p> <ul style="list-style-type: none"> • Bij het starten van de machine wordt het aantal arbeidsuren enkele seconden weergegeven. • Tijdens het gebruik van de machine wordt het niveau van de reinigungsoplossing in de tank aangegeven (in liter). • Als het niveau meer dan 70 liter is, geeft het display 'FUL' aan. • Als het peil minder dan 30 liter is, wordt 'LO' op het display aangegeven. • Als de tank bijna leeg is, begint de indicatie 'LO' te knipperen. <p>i OPMERKING
 <i>De indicatie 'LO' kan gaan knipperen voordat de tank helemaal leeg is, dus u kunt uw werkzaamheden afronden. Controleer dan echter wel de stroming van het reinigungsmiddel naar de borstels.</i></p> <p>72. Activeringsled voor anti-slipregeling</p> <p>(*) Alleen voor machines met EcoFlex-systeem (optioneel)</p> <p>(**) Alleen voor BR 652, BR 752</p> |
|--|---|



P100360

ACCESSOIRES / OPTIES

Naast de onderdelen van de standaarduitvoering kan de machine worden uitgerust met de volgende accessoires, op basis van het gebruik van de machine:

- Accu's van het type GEL/AGM
- Elektronische acculader
- Schijfborstels en cilindrische borstels van ander materiaal dan het standaardmateriaal
- Pads van ander materiaal dan van de standaardpads
- Rubber voor trekker van ander materiaal dan het standaardmateriaal
- EcoFlex
- Knipperlicht
- Set 'mop a trash'
- Motor voor aanzuigstelsysteem van 670 W

Neem voor meer informatie over de hierboven genoemde optionele accessoires contact op met uw leverancier.

TECHNISCHE EIGENSCHAPPEN

Model	BR 652	BR 752	BR 752C
Inhoud schoonwatertank	80 liter		
Inhoud vuilwaterreservoir	80 liter		
Maximale lengte machine	1.360 mm		
Breedte machine zonder trekker	670 mm	748 mm	810 mm
Breedte trekker	890 mm		
Hoogte machine	1.190 mm		
Ruimte voor U-bocht	1.500 mm		
Breedte reinigingsvlak	660 mm	710 mm	
Diameter achterwielen op vaste as	250 mm		
Specifieke druk op de vloer van de achterwielen	0,9 N/mm ²		
Diameter sturend voorwiel, voor aandrijving en remmen	225 mm		
Specifieke druk op de vloer van het voorwiel	0,5 N/mm ²		
Diameter schijfborstels	330 mm	355 mm	-
Afmetingen cilindrische borstel (diameter x lengte)	-	-	145 x 690 mm
Druk van borstels met extra druk uitgeschakeld	30 kg	32 kg	35 kg
Druk van borstels met extra druk ingeschakeld	48 kg	50 kg	-
Toevoer reinigingsmiddel	van 1 tot 3 liter/min		
Geluidsdruk op het oor van de bestuurder (ISO 11201, ISO 4871, EN 60335-2-72) (LpA)	65 dB(A) ± 3 dB(A)		
Geluidsvermogen geproduceerd door de machine (ISO 3744, ISO 4871, EN 60335-2-72) (LwA)	82 dB(A)		
Trillingsniveau doorgegeven aan de armen van de bediener (ISO 5349-1, EN 60335-2-72)	< 2,5 m/s ²		
Trillingsniveau doorgegeven aan het lichaam van de bediener (ISO 2631-1, EN 60335-2-72)	0,8 m/s ²		
Maximaal toegestane hellingshoek	2%		
Vermogen van motor voor aandrijfsysteem	300 W		
Maximale snelheid	6 km/u		
Vermogen van motor voor aanzuigstelsysteem	420 W		
Indruk van aanzuigstelsysteem	1.000 mmH ₂ O		
Vermogen borstelmotor	2 x 400 W	2 x 600 W	
Draaisnelheid van borstel	230 toeren/min.		720 toeren/min.
Totaal geabsorbeerd vermogen	1,5 kW		
Beveiligingsclassificatie IP	X4		
Afmetingen accuruimte (lengte x breedte x hoogte)	380 x 540 x 300 mm		
Type accu's	4 accu's van 6 V, 180 Ah C5 (WET)		
	4 accu's van 6 V, 180 Ah C5 (GEL/AGM)		
	2 accu's van 12 V, 120/157 Ah C5 (TPPL)		
Gewicht zonder accu's, met lege tanks	175 kg	177 kg	180 kg
Gewicht zonder accu's en met lege tanks	303 kg	305 kg	308 kg
Maximaal gewicht bij rijden (GVW)	446 kg	448 kg	451 kg
Transportgewicht	207 kg	209 kg	212 kg

ELEKTRISCH SCHEMA**Legende**

BAT	Accu 24 V
BE	Knipperlamp (optioneel)
BRK	Elektromagnetische rem
BZ1	Akoestisch signaal bij achteruitrijden/akoestisch signaal
C1	Accustekker
C2	Hoofdstekker acculader
C3	Secundaire stekker acculader
C4	Stekker schrobdek borstels
CH	Acculader (optioneel)
EB1	Elektronische kaart functies
EB2	Display voor elektronische installatie
EB3	Elektronische installatie sticker dashboard
ES1	Schakelaar motoren borstels
EV1	Magneetklep
F0	Zekering accu
F1	Zekering schrobdek borstels
F2	Hoofdzekering elektronische installatie
F3	Zekering signaleringscircuit
F4	Zekering aandrijfmechanismen
K1	Contactschakelaar
M1.1,2	Motoren borstel
M2	Motor aanzuigstelsysteem
M3	Motor aandrijfsysteem
M4	Pomp reinigingsmiddel (optioneel)
M5	Motor voor aandrijfmechanisme van schrobdek borstels
M6	Motor aandrijfmechanisme trekker
m0	Microschakelaar stand 0 aandrijfmechanisme trekker
m1	Microschakelaar stand 1 aandrijfmechanisme trekker
m2	Microschakelaar stand 2 aandrijfmechanisme trekker
PR1	Drukschakelaar reinigingsmiddelniveau
RV1	Potentiometer gaspedaal
SW1	Microschakelaar stoel

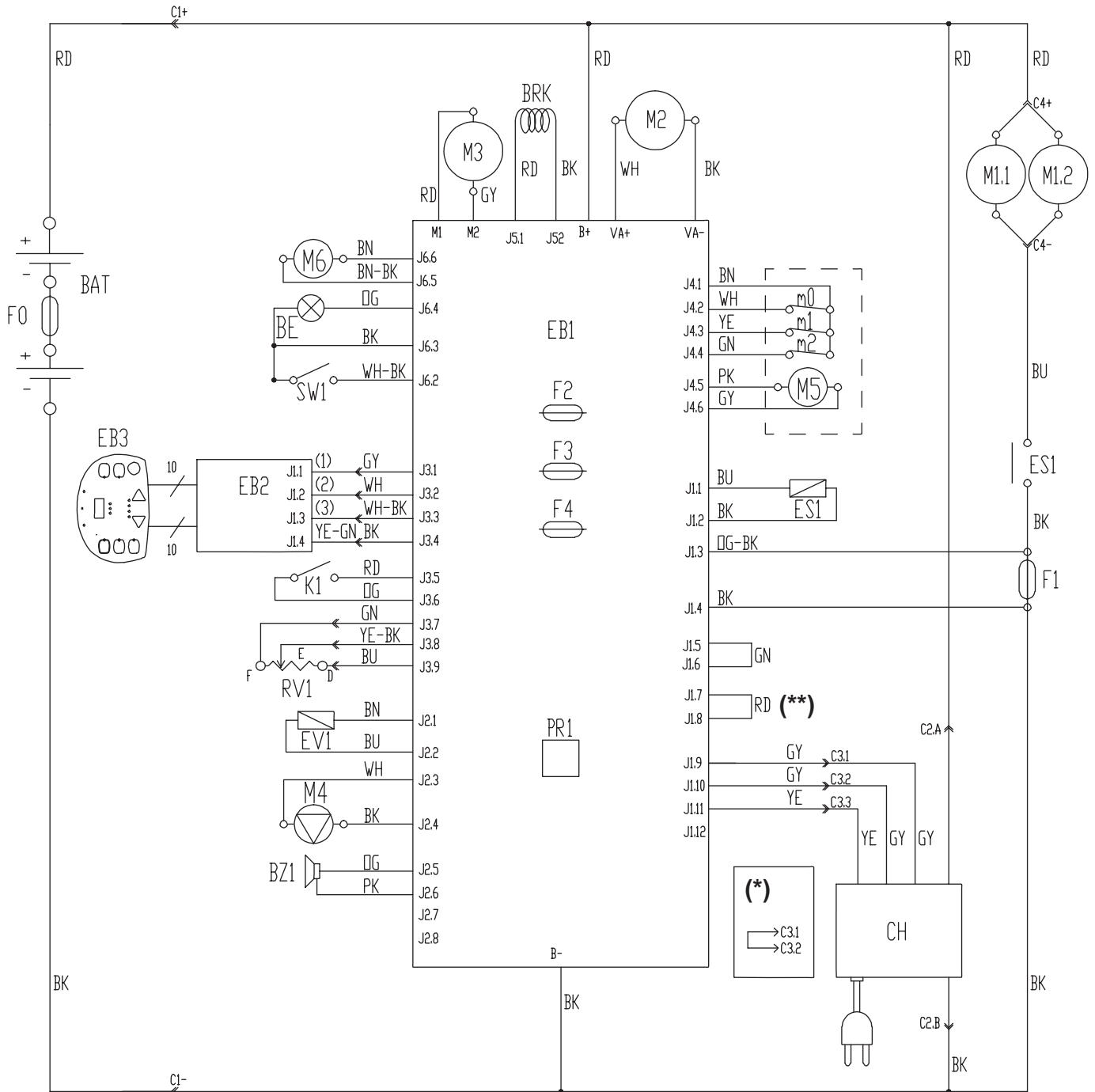
Kleurcodering

BK	Zwart
BU	Blauw
BN	Bruin
GN	Groen
GY	Grijs
OG	Oranje
PK	Roze
RD	Rood
VT	Paars
WH	Wit
YE	Geel

(*) Uitvoeringen zonder gemonteerde acculader

(**) Alleen voor de uitvoeringen BR 652, BR 752

ELEKTRISCHE INSTALLATIE (vervolg)



P100361

GEBRUIK/WERKING

**LET OP!**

Op de machine zijn enkele plaatjes aangebracht met de volgende woorden:

- **GEVAAR!**
- **LET OP!**
- **WAARSCHUWING**
- **ADVIES**

Bij het lezen van deze handleiding moet de bediener de betekenis van de symbolen op deze plaatjes goed kennen. (Zie de paragraaf Symbolen op de machine).

Dek de plaatjes niet af en vervang ze onmiddellijk als ze beschadigd zijn.

CONTROLE / VOORBEREIDINGEN VOOR ACCU'S OP EEN NIEUWE MACHINE

**LET OP!**

De elektrische onderdelen van deze machine kunnen ernstig beschadigd raken als de accu's niet op de juiste manier worden gemonteerd en aangesloten. De accu's mogen alleen door bevoegd personeel worden gemonteerd. Stel op basis van het gemonteerde type accu (WET of GEL/AGM/TPPL) de elektronische installatie voor de functies in.

Controleer voordat u de accu's monteert of ze niet beschadigd zijn.

Ontkoppel de stekker van de accu's of acculader.

Wees altijd bijzonder voorzichtig met de accu's.

Bevestig de beschermkapjes van de accupolen die bij de machine worden geleverd.

De machine heeft 4 accu's van 6 V nodig, of 2 accu's van 12 V nodig, die volgens het schema (38) zijn aangesloten. De machine kan op een van de volgende manieren worden geleverd:

Met accu's (WET of GEL/AGM/TPPL) op de machine gemonteerd, klaar voor gebruik

1. Open de afdekking (20) en controleer of de vuilwatertank (19) leeg is. Leeg deze anders met de afvoerslang (24).
2. Sluit de afdekking (20).
3. Til de vuilwatertank (44) voorzichtig op.
4. Controleer of de accu's via de stekker (9) op de machine zijn aangesloten.
5. Laat voorzichtig de vuilwatertank (44) zakken.
6. Bij het eerste gebruik van de machine met nieuwe accu's, moet een complete oplaadcyclus van de accu's worden uitgevoerd (zie de procedure in het hoofdstuk Onderhoud).

Zonder accu's

1. Schaf de juiste accu's aan (zie de paragraaf Technische eigenschappen). Raadpleeg voor de juiste keuze en montage een gekwalificeerde leverancier.
2. Stel de machine in op basis van het type gemonteerde accu (WET of GEL/AGM/TPPL) (zie het volgende deel).
3. Monteer de accu's (zie het volgende deel).
4. Laad de accu's op (zie de procedure in het hoofdstuk Onderhoud).

DE ACCU'S MONTEREN EN HET TYPE ACCU INSTELLEN (WET OF GEL/AGM/TPPL)**De accu's monteren**

1. Open de afdekking (20) en controleer of de vuilwatertank (19) leeg is. Leeg deze anders met de afvoerslang (24).
2. Sluit de afdekking (20).
3. Til de vuilwatertank (44) voorzichtig op.
4. Monteer de accu's en sluit ze aan volgens het juiste schema (38).

Instelling van het type accu

Stel op basis van het type accu dat is geïnstalleerd (WET of GEL/AGM/TPPL) de elektrische installatie van de machine en de geïntegreerde acculader (optioneel) als volgt in:

5. Zet de contactsleutel (58) op 'I' en controleer de huidige instelling door in de eerste paar seconden na het inschakelen van de machine het aantal keren dat de acculampjes (62) knipperen te tellen, aan de hand van de volgende tabel:

INSTELLING	DISPLAY (71)	ACCULAMPJES (62)	TYPE ACCU	LAADSTROOM
1		4 knipperende rode lampjes	WET	STANDARD
2		4 knipperende groene lampjes	GEL-AGM	
3		4 knipperende gele lampjes	GEL type EXIDE®	
4		6 knipperende rode lampjes	TPPL	
5		2 knipperende rode lampjes	WET	BEPERKT (zie opmerking)
6		2 knipperende groene lampjes	GEL-AGM	
7		2 knipperende gele lampjes	GEL type EXIDE®	

6. Als de instelling moet worden gewijzigd, gaat u te werk zoals in de volgende punten wordt beschreven.
7. Schakel de machine uit door de contactsleutel (58) op '0' te zetten.
8. Druk de knoppen (67) en (63) tegelijkertijd in en houd ze ingedrukt. Draai de contactsleutel (58) daarna naar 'I'.
9. Laat de knoppen (67) en (63) minimaal 5 seconden na het starten van de machine los.
10. Druk binnen 3 seconden nog een keer kort op de knop (63) om naar de volgende instelling te gaan (van 1 tot 6 op volgorde).

**OPMERKING**

Tijdens de uitvoering van punten 9 en 10 worden de instellingen ook op het display (71) weergegeven, door middel van de code in de tabel.

**OPMERKING**

Gebruik als er accu's met minder capaciteit dan 160Ah@5h (zie bij twijfel de documentatie van de accu's) worden gebruikt de laadstroom BEPERKT via de instellingen 4, 5 of 6 uit de tabel, op basis van het type gemonteerde accu, om oververhitting van de accu's tijdens het opladen te voorkomen.

**OPMERKING**

De acculader (optie) die op de machine is geïnstalleerd wordt samen met het type accu geconfigureerd.

Accu's opladen

11. Laad de accu's op (zie de procedure in het hoofdstuk Onderhoud).

VOOR HET STARTEN VAN DE MACHINE



LET OP!

Telkens als de machine wordt gestart, moet u controleren of er geen vreemde voorwerpen tussen het schrobdek (10 en 28) en de machine of tussen de trekker (30) en de machine zitten. Deze kunnen ervoor zorgen dat het schrobdek en de trekker niet omhoog kunnen worden gezet. Deze controle is nodig als de machine uitgeschakeld is geweest zonder dat het schrobdek van de borstelhouder en de trekker omhoog is gezet; als de machine weer wordt ingeschakeld, gaan het schrobdek en de trekker automatisch omhoog.

De borstels monteren/verwijderen (alleen voor BR 652, BR 752)

Bij machines waarop het betreffende schrobdek is gemonteerd, kunnen de borstels (A, Afb. 1) of de padhouders (B) met pad (C) worden gemonteerd, afhankelijk van de uit te voeren werkzaamheden op de vloer.

Ga als volgt te werk voor montage/demontage.

1. Steek de contactsleutel (58) in het contact en draai deze in stand 'I'.



LET OP!

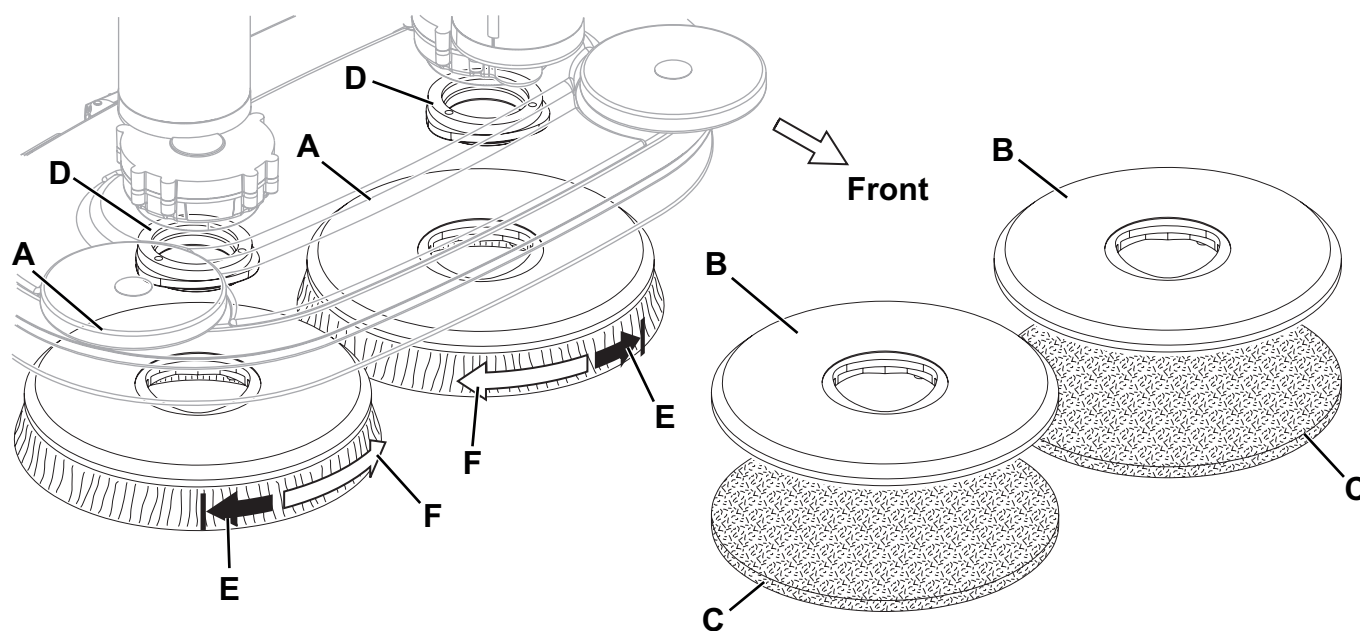
Voordat u de One-Touch knop (67) activeert, moet u altijd controleren of er geen vreemde voorwerpen tussen het schrobdek (10) en de machine zitten die ervoor kunnen zorgen dat het schrobdek niet omhoog kan worden gezet.

2. Breng het schrobdek omhoog door op de One-Touch knop (67) te drukken.
3. Zet de contactsleutel (58) in de stand '0' en verwijder de sleutel.
4. Monteer de borstels (A) of padhouder (B) door deze in de naafhouder (D) onder het schrobdek te plaatsen en deze in tegengestelde richting van de borstels totdat aan de eindaanslag (E) te draaien.
5. Voer de punten 1 tot en met 3 in omgekeerde volgorde uit om de borstels te verwijderen. Koppel de borstel handmatig los uit de naaf door deze in de draairichting (F) te draaien.



LET OP!

Wanneer de machine niet perfect is gemonteerd, kan er letsel bij personen en schade aan de uitrusting ontstaan. Controleer altijd of alle onderdelen zijn gemonteerd voordat de machine in gebruik wordt genomen. Controleer de machine vóór gebruik altijd zorgvuldig.



Afbeelding 1

P100362

Beschikbare types borstels en handleiding voor toepassing ervan (alleen suggesties)

Modellen	MIDLITE GRIT 180	MIDGRIT 240	PROLENE	PROLITE	UNION MIX
Algemene reiniging:					
Beton					
Terrazzovloeren					
Keramiektegels/breukstenen					
Marmer					
Vinyltegels					
Rubberen tegels					
Polijssten:					
Rubberen tegels					
Marmer					
Vinyltegels					

De cilindrische borstels monteren/verwijderen (alleen voor BR 752C)

1. Steek de contactsleutel (58) in het contact en draai deze in stand 'I'.

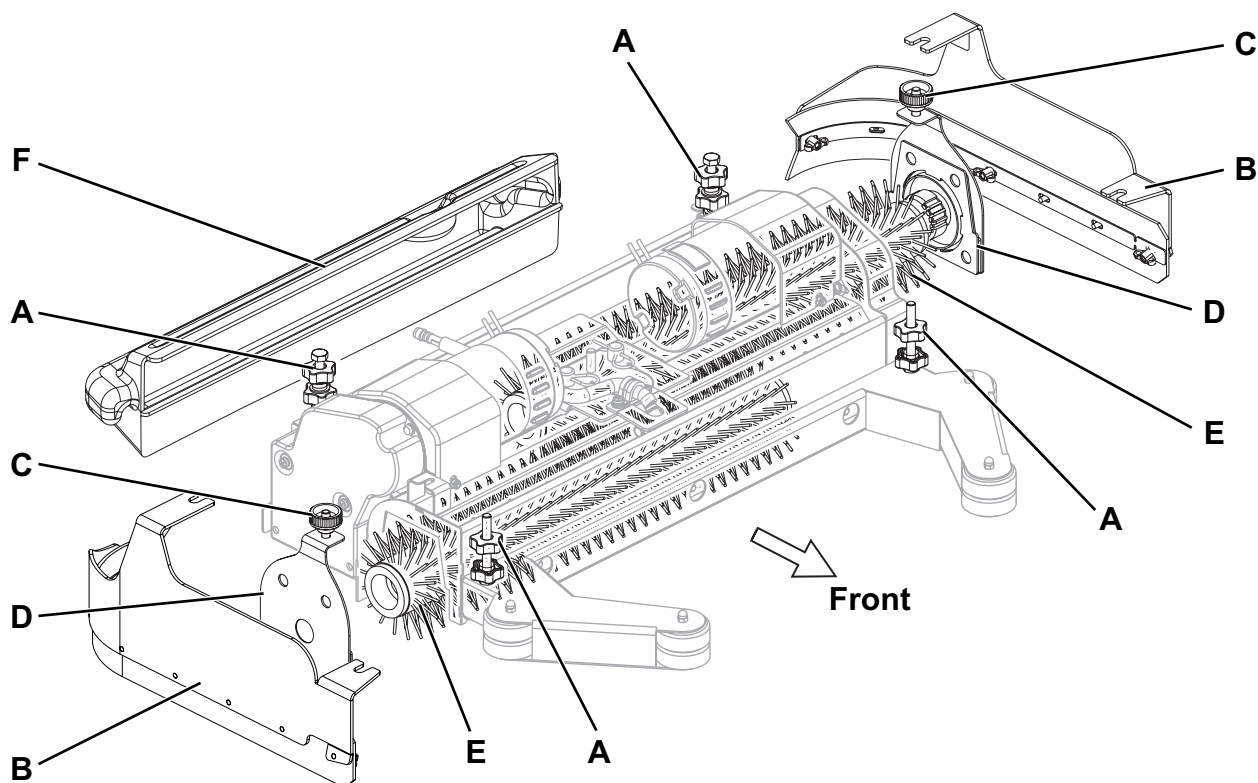
**LET OP!**

Voordat u de One-touch knop (67) activeert, moet u altijd controleren of er geen vreemde voorwerpen tussen het schrobdek (28) en de machine zitten die ervoor kunnen zorgen dat het schrobdek niet omhoog kan worden gezet.

2. Breng het schrobdek omhoog door op de One-Touch knop (67) te drukken.
3. Zet de contactsleutel (58) in de stand '0' en verwijder de sleutel.
4. Draai aan beide zijden van de machine de knoppen (A, Afb. 2) los en verwijder de zijflapeenheden (B).
5. Draai de knoppen (C) los en verwijder de klepjes (D) door de knoppen omlaag te drukken.
6. Monteer de rolborstels (E) of verwijder de borstels om nieuwe borstels te monteren.
De cilindrische borstels moeten aan beide kanten worden gemonteerd.
7. Monteer de klepjes (D) en bevestig ze met de knoppen (C).
8. Monteer de zijflapeenheden (B) en bevestig ze met de knoppen (A).

**LET OP!**

Wanneer de machine niet perfect is gemonteerd, kan er letsel bij personen en schade aan de uitrusting ontstaan. Controleer altijd of alle onderdelen zijn gemonteerd voordat de machine in gebruik wordt genomen. Controleer de machine vóór gebruik altijd zorgvuldig.



Afbbeelding 2

P100363

Beschikbare typen cilindrische borstels en handleiding voor toepassing ervan (alleen suggesties)

Modellen	MAGNA GRIT 46	DYNA GRIT 80	MIDLITE GRIT 180	PROLENE	PROLITE	UNION MIX
Algemene reiniging:						
Beton						
Terrazzvloeren						
Keramiektiegels/breukstenen						
Marmer						
Vinyltegels						
Rubberen tegels						

Montage van de trekker

1. Monteer de trekker (30) en zet hem vast met de wieltjes (34). Sluit daarna de aanzuigslang (31) aan op de trekker.
2. Stel met behulp van het wielkje (35) de trekker af zodat de rubbers (18) de grond over de hele lengte raken en de voorste rubber iets van de vloer staat.

De tank met reinigingsmiddel vullen



OPMERKING

Wanneer de machine is voorzien van het EcoFlex-systeem (optioneel), dan moet er schoon water in de tank worden gegoten; giet anders een reinigingsoplossing in de tank.



WAARSCHUWING!

Gebruik alleen vloeibare reinigingsmiddelen die weinig schuimen en niet brandbaar zijn; ze moeten geschikt zijn voor de machine.



LET OP!

Volg bij gebruik van reinigingsmiddelen voor het reinigen van de vloeren de instructies en waarschuwingen op de etiketten van de flessen.

Draag handschoenen en andere geschikte beschermingsmiddelen voordat u reinigingsmiddelen hanteert.

1. Open de vulmond (23).
2. **(Voor machines zonder EcoFlex-systeem)**
Vul de tank (22) via de uitneembare slang met een reinigingsoplossing die geschikt is voor de uit te voeren werkzaamheden. Vul de tank (22) niet volledig. Laat het peil tot enkele centimeters onder de rand van de vulmond (23) staan. Houd u aan de verdunningsinstructies op het label van het chemische product dat voor het reinigingsmiddel wordt gebruikt. De temperatuur van de reinigingsoplossing mag niet hoger zijn dan 40 °C.
- (Voor machines met EcoFlex-systeem)**
Vul de tank (22) via de uitneembare slang met schoon water. Vul de tank (22) niet volledig. Laat het peil tot enkele centimeters onder de rand van de vulmond (23) staan. De temperatuur van het water mag niet hoger zijn dan 40 °C.

Vullen van het reinigingsmiddeltankje

(Voor machines met EcoFlex-systeem)

1. Open de afdekking (20) en controleer of de vuilwatertank (19) leeg is. Leeg deze anders met de afvoerslang (24).
2. Sluit de afdekking (20).
3. Til de vuilwatertank (44) voorzichtig op.
4. Open de dop van het reinigingsmiddeltankje (42).
5. Vul het tankje met een reinigingsmiddel dat geschikt is voor de werkzaamheden (geconcentreerd reinigingsmiddel). Vul het tankje niet volledig. Laat het peil tot enkele centimeters onder de rand staan.



OPMERKING

Als de slang van de tank voor het reinigingsmiddel leeg is (bij een nieuw systeem, bij een leeg systeem dat wordt gereinigd, etc.), kan het handig zijn voor het vullen van de slang één of meerdere keren een reinigingscyclus uit te voeren van het EcoFlex-systeem (zie de procedure in het hoofdstuk Onderhoud).

Afstelling van de bestuurdersstoel

1. Stel de hoogte van het stuurwiel (1) met de hendel (2) en de hoogte van de hielsteun (5) af in een comfortabele positie voor de bediener.

DE MACHINE STARTEN EN STOPPEN

Starten van de machine

1. Bereid de machine voor zoals werd beschreven in het vorige deel.
2. Zet de contactsleutel (58) op I, zonder dat u het gaspedaal (4) indrukt. Controleer of de groene led van de laadindicator voor de accu's (62) gaat branden.
Wanneer het gele of rode lampje gaat branden, zet de contactsleutel (58) dan op '0' en laad de accu's op (zie de procedure in het hoofdstuk Onderhoud).
3. Ga op de werkplek zitten en start de machine met de handen op het pedaal (4).
De bewegingssnelheid is instelbaar van nul tot de maximale waarde via de druk op het pedaal (4).
4. De rijfunctie vooruit/achteruit wordt geselecteerd met de hendel (51) rechts van het stuurwiel.



OPMERKING

De stoel (17) is uitgerust met een veiligheidssensor waardoor de machine alleen via het pedaal (4) kan worden verplaatst als de bediener op de bestuurdersstoel zit.



OPMERKING

Op de machine is een antislipsysteem [led (72) knippert] voorzien, dat de snelheid waar nodig tijdens het sturen en bij zijdelings kantelen van de machine begrenst, onafhankelijk van de druk die wordt uitgeoefend op het pedaal. Deze snelheidsbeperking is geen storing, maar een eigenschap die de stabiliteit en veiligheid van de machine onder alle omstandigheden verhoogt.

5. Laat de borstelhouder en de ruitenwisserhouder zakken door op de One-touch knop (67) te drukken.
6. Zet de knoppen voor de afstelling van de stroming van de reinigungsoplossing (59 en 60) in de stand die het meest geschikt is voor de werkzaamheden.
7. Als u met de veegwerkzaamheden wilt beginnen, manoeuvreert u het stuur (1) met uw handen en drukt u op het pedaal (4) om de machine te verplaatsen.



OPMERKING

Op de machine is een beveiligingssysteem aanwezig dat ervoor zorgt dat de borstels en het aanzuigstelsel alleen kunnen werken als de machine rijdt.

De machine stoppen

8. Laat het pedaal (4).
9. De machine hoeft niet te worden geblokkeerd als hij stilstaat of is geparkeerd omdat de elektromagnetische rem automatisch de machine op de rem zet als het gaspedaal niet is geactiveerd.
10. Zet het schrobdek met borstelhouder en de trekker omhoog door op de One-touch knop (67) te drukken.



WAARSCHUWING!

In geval van onmiddellijke noodzaak en om de machine in al zijn functies te stoppen in geval van nood, drukt u stevig op de noodknop (8).

Zet de vuilwatertank (44) omhoog en sluit de accustekker (9) weer aan om de werking van de machine te herstellen.

MACHINE IN GEBRUIK (WASSEN/DROGEN)

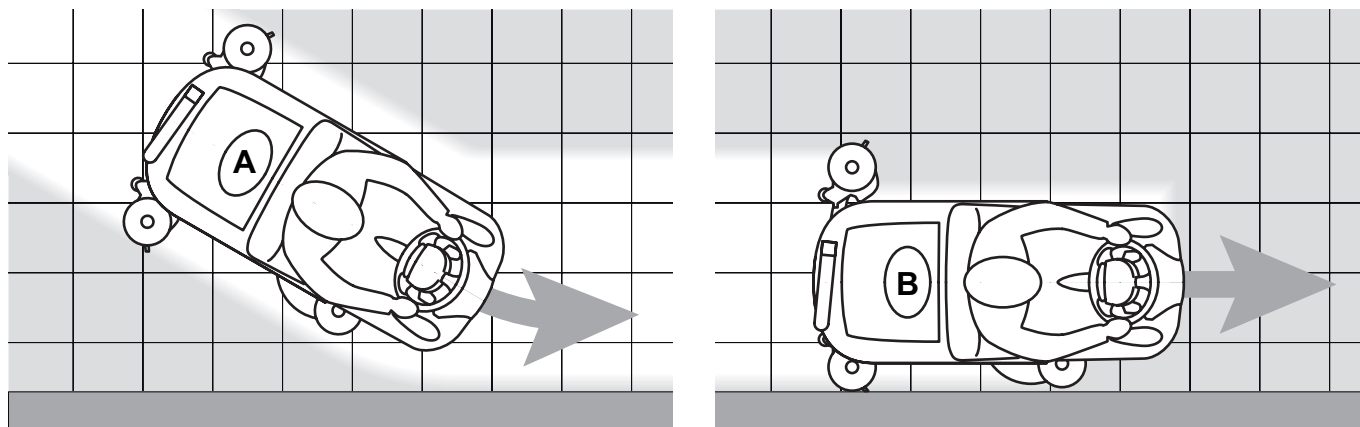
1. Start de machine zoals werd beschreven in het vorige deel.
2. Waar nodig kunt u de hoeveelheid reinigungsoplossing die naar de borstels gaat variëren met behulp van de knoppen (59 en 60).
3. Activeer waar nodig de stille functie met de knop (55) om het geluid te minimaliseren.

**OPMERKING**

We raden u aan de stille functie alleen op gladde vloeren, zonder voegen, te gebruiken.

**OPMERKING**

Nilfisk raadt u aan de rechterzijde van de machine eerst richting de muur te laten gaan om de vloer tegen de muur te reinigen/drogen, zoals in afbeelding 3.



Afbeelding 3

P100364

Afstelling van de trekker

1. Stop eventueel de machine en draai het stelwielje voor uitlijning van de trekker (35) zodanig dat de achterste rubber over de hele lengte de vloer raakt.

Afstelling van de concentratie van het reinigingsmiddel in de reinigungsoplossing

(Voor machines met EcoFlex-systeem)

Het systeem voor het mengen van het reinigungsmiddel met het waswater wordt geactiveerd door op de knop voor aanpassing van het reinigungsmiddelpercentage te drukken (A, Afb. 4): met led (B) aan, wordt het reinigungsmiddel aan het waswater toegevoegd. Het display (C) geeft het concentratiegehalte van het reinigungsmiddel in de reinigungsoplossing aan, zoals in de tabel in afbeelding 5.

Wanneer u de huidige instellingen van het percentage reinigungsmiddel wilt aanpassen, ga dan als volgt te werk:

1. Schakel de knop voor afstelling van het percentage van het reinigungsmiddel (A) uit [de led (B) moet uit gaan].
2. Houd de knop voor afstelling van het percentage reinigungsmiddel (A) ingedrukt totdat het led-lampje (B) knippert.
3. Laat de knop los (A). Houd deze opnieuw kort ingedrukt om naar het volgende niveau op het display (C) te gaan, zoals in de tabel in afbeelding 4; herhaal de handeling totdat u de gewenste instelling bereikt.
4. Wacht totdat het led-lampje (B) stopt met knipperen: het nieuwe niveau is ingesteld.

**OPMERKING**

De instelling van het percentage reinigungsmiddel wordt in het geheugen opgeslagen, ook nadat de machine wordt uitgeschakeld.

EcoFlex-functie

Til de EcoFlex-hendel (D, Afb. 4) op telkens wanneer u tijdelijk meer wasvermogen nodig heeft.

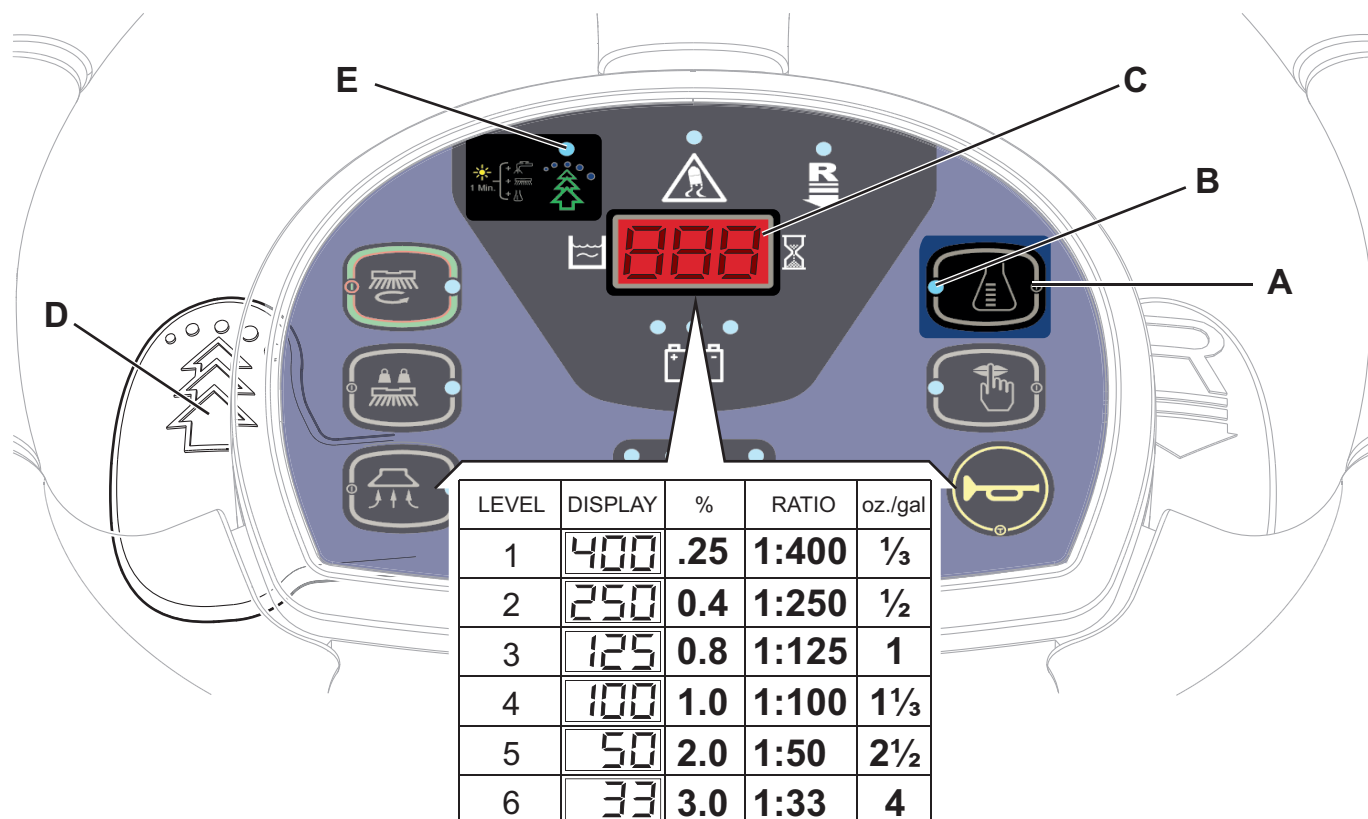
Als u de hendel (D) [led (E) knippert] omhoog zet, neemt de toevoer van de reinigungsoplossing toe, wordt de extra druk van de borstels geactiveerd en (voor machines met EcoFlex-systeem) neemt de concentratie van het reinigungsmiddel in de oplossing toe (wanneer de functie voor het mengen van het reinigungsmiddel is uitgeschakeld, wordt de functie automatisch ingeschakeld).

Wanneer u de schakelaar (D) weer omhoog zet, worden de oorspronkelijke instellingen weer hersteld [led (E) brandt].



OPMERKING

Wanneer de hendel (D) niet nog een keer omhoog zet, worden de oorspronkelijke instellingen automatisch na 60 seconden hersteld.



Afbeelding 4

P100365N

Werken met de functie voor extra druk van de borstels (alleen voor BR 652 / BR 752)

1. Als het vuil op de vloer moeilijk loslaat, kunt u de schijfborstels meer druk uit laten oefenen op de vloer, met behulp van de knop (65).
2. Druk nog een keer op de knop (65) om weer terug te keren naar de normale druk.
De knop (65) is alleen actief als het schrobdek (10) omlaag staat en de led (68) van de One-Touch knop (67) brandt.

**WAARSCHUWING!**

Als de motoren van de borstels overbelast worden, omdat vreemde voorwerpen de beweging van de borstels/pads belemmeren of bij een erg agressieve vloer/borstels, zorgt een beveiligingssysteem dat de borstels na ongeveer een minuut continue overbelasting stoppen.

Overbelasting wordt aangegeven door het gelijktijdig knipperen van de drie lampjes voor de acculading (62). Als de overbelasting zich voordoet tijdens werkzaamheden met de functie voor extra druk ingeschakeld, dan verlicht het systeem automatisch de druk op de borstel door de functie voor extra druk uit te schakelen. Als de overbelasting blijft aanhouden, stoppen de borstels.

Als u het werk wilt hervatten nadat de borstels zijn stopgezet vanwege overbelasting, moet u de machine uitschakelen en de contactsleutel (58) in stand '0' zetten. Start de machine door de contactsleutel (58) op 'I' te zetten.

Ontlading van de accu's tijdens de werkzaamheden

1. Zolang het groene lampje (62) voor de acculading brandt, blijft de machine normaal werken.
Als het groene lampje uit gaat en eerst het gele lampje en daarna het rode lampje gaat branden, moeten de accu's worden opgeladen.
 - Als het gele lampje gaat branden, kunt u de machine nog enkele minuten gebruiken (dit is afhankelijk van de gebruikte accu).
 - Als het rode lampje gaat branden, werkt de machine niet meer: na enkele seconden worden de borstels automatisch gestopt en wordt het schrobdek omhoog gezet. Alleen de aanzuiging en aandrijving van de machine blijven werken, zodat eventueel natte delen van de vloer kunnen worden gedroogd en de machine kan worden verplaatst naar de plek waar de accu's kunnen worden opgeladen.

**WAARSCHUWING!**

Als de accu's bijna leeg zijn, mag u niet door blijven werken om schade aan de accu's en een kortere levensduur te voorkomen.

**OPMERKING**

Als u de aandrijving van de machine niet langer kunt gebruiken om de machine te verplaatsen, zie dan het deel 'Duw-/trekbeweging van de machine'.

DE TANKS LEGEN

Een automatisch sluitsysteem met vlotter (27) zorgt dat het aanzuigstelsysteem niet meer werkt als de vuilwatertank (19) vol is. Wanneer het aanzuigstelsysteem wordt gestopt, merkt u dit doordat het geluidsniveau van de motor voor het aanzuigstelsysteem toeneemt of doordat de vloer niet meer wordt gedroogd.

**WAARSCHUWING!**

Wanneer het aanzuigstelsysteem per ongeluk wordt uitgeschakeld (bijvoorbeeld wanneer de vlotter eerder ingrijpt als de machine met een plotselinge beweging wordt stopgezet), kunt u het systeem weer activeren door het met de knop (63) uit te schakelen, de afdekking (20) te openen en te controleren of de vlotter in het rooster (27) tot het niveau van het water is gedaald; sluit daarna de afdekking (20) en start het aanzuigstelsysteem weer met de knop (63).

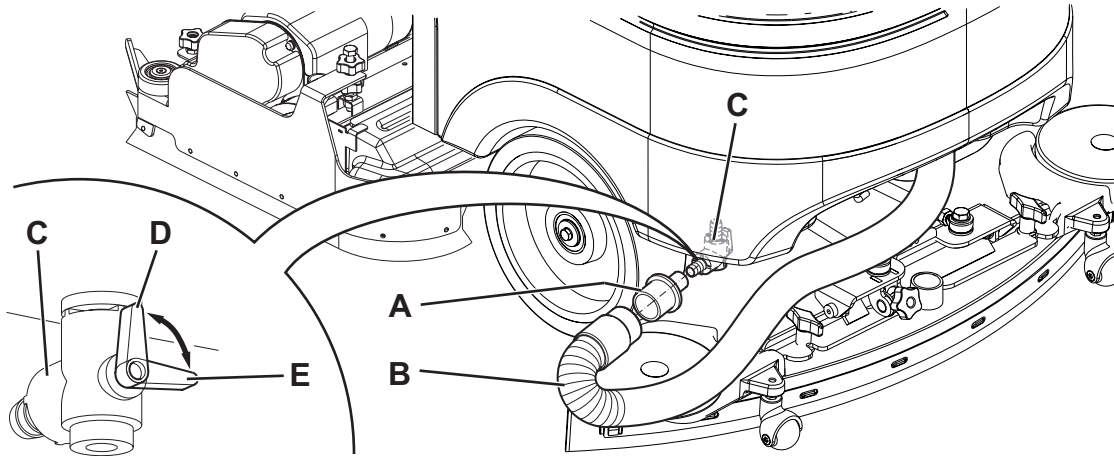
Als de vuilwatertank (19) vol is, kunt u de tank als volgt legen.

De vuilwatertank legen

1. Stop de machine door het pedaal (4) los te laten.
2. Zet het schrobdek met borstelhouder en de trekker omhoog door op de One-touch knop (67) te drukken.
3. Breng de machine naar de aangewezen 'verzamelzone'.
4. Leeg de vuilwatertank met behulp van de slang (24).
5. Verwijder de container met vuilopvangrooster (26), leeg deze en reinig hem met schoon water. Monteer hem weer op de aanzuigslang in de tank.
6. Vul na de werkzaamheden het reservoir met schoon water.

Tank met reinigingsmiddel legen

7. Voer de voorgaande punten 1 tot en met 3 uit.
8. Neem de adapter (45) in zijn houder in de accuimte.
9. Monteer de adapter (A, Afb. 5) op de aanzuigslang van de trekker (B) en steek hem in het aftapkraantje (C).
10. Zet de contactsleutel (58) op 'I' en schakel het aanzuigstelsel met de knop (63) in.
11. Open het aftapkraantje (C) zodat de tank (22) kan worden geleegd.
Het kraantje (C) is open als hij in de stand (D) ten opzichte van het kraantje staat en hij is gesloten als hij in de stand (E) staat.
12. Als u klaar bent, schakelt u het aanzuigstelsel uit en leegt u de vuilwatertank (19) met de slang (24).
13. Sluit na de werkzaamheden het aftapkraantje (C), demonteer de adapter (A) en monteer de aanzuigslang (B) weer op de trekker (30).



Afbeelding 5

P100366

De afvalcontainer van de cilindrische borstels legen (alleen voor schrobdek met cilindrische borstels)

14. Stop de machine.
15. Verwijder de afvalcontainer (F, Afb. 2) met het schrobdek van de cilindrische borstel omlaag.
16. Leeg en spoel de container (F) en monteer deze in de steun.

NA GEBRUIK VAN DE MACHINE

Als u klaar bent, moet u de volgende handelingen uitvoeren voordat u machine achterlaat:

1. Verwijder de borstels zoals beschreven in de betreffende paragraaf.
2. Verwijder de contactsleutel (58).
3. Leeg de tanks (19) en (22) zoals aangegeven in de vorige paragraaf.
4. Verwijder de trekker (30) en spoel deze met warm water. Open de afdekking van de vuilwatertank (20) en bevestig de trekker aan de vuilwatertank met behulp van de koppelingszitting (15).
5. Voer de onderhoudswerkzaamheden uit die na gebruik van de machine moeten worden uitgevoerd (zie het hoofdstuk Onderhoud).
6. Zet de machine op een droge, schone plaats en houd de borstels en de trekker gedemonteerd of omhoog.

DUW-/TREKBEWEGING VAN DE MACHINE

Als het aandrijfsysteem niet kan worden gebruikt (bijvoorbeeld als er geen accu's zijn gemonteerd of als de accu's leeg zijn) en u moet de machine duwen/trekken, deblokkeer dan de elektromagnetische rem door de hendel (7) aan te trekken en deze met een afstandsring te blokkeren.

Als de machine is verplaatst, verwijdert u de afstandsring onder de hendel (7) om de elektromagnetische rem weer te activeren.



LET OP!

Wanneer de hendel (7) na de duw-/trekbeving van de machine niet wordt losgedraaid, dan blijft de elektromagnetische rem van de machine inactief.



LET OP!

Schakel de machine nooit in terwijl de hendel (7) in de stand voor geblokkeerde elektromagnetische rem staat. Voor meer veiligheid raden wij u aan de elektromagnetische rem alleen te deblokkeren gedurende de tijd die nodig is om de machine handmatig te verplaatsen.

LANGE PERIODE VAN STILSTAND

Als de machine langer dan 30 dagen niet wordt gebruikt, is het raadzaam de volgende handelingen uit te voeren:

1. Voer de handelingen uit het deel Na gebruik van de machine uit.
2. Maak bij de uitvoeringen met EcoFlex-systeem het reinigingsmiddeltankje (38) leeg en reinig het systeem met de spoelcyclus (zie de procedure in het hoofdstuk Onderhoud).
3. Sluit het kraantje voor de reinigungsoplossing (14).
4. Druk op de noodknop (8) om de accustekker (9) los te koppelen.
5. Houd de vuilwatertank (19) omhoog met de steunvoet (25).

ONDERHOUD

De levensduur van de machine en de optimale veilige werking ervan worden geholpen door nauwkeurig en regelmatig onderhoud. Hieronder staat het verkorte schema voor regelmatig onderhoud. De aangegeven perioden zijn afhankelijk van de specifieke werkomstandigheden en worden bepaald door de verantwoordelijke persoon voor onderhoud.



LET OP!

De handelingen moeten worden uitgevoerd op een uitgeschakelde machine met ontkoppelde accu's. Lees altijd alle instructies in het hoofdstuk Veiligheid.

Alle regelmatige of buitengewone onderhoudswerkzaamheden moeten worden uitgevoerd door bevoegd personeel of bij een bevoegd servicecentrum.

In deze handleiding staan na het normale onderhoudsschema alleen de eenvoudigste en meest voorkomende onderhoudsprocedures.



OPMERKING

De procedures voor de onderhoudswerkzaamheden die niet in het vastgelegde onderhoudsschema staan, vindt u in de servicehandleiding, die bij de verschillende servicecentra ligt.

ONDERHOUDSSCHEMA

Procedure	Dagelijks, na gebruik van de machine	Wekelijks	Maandelijks	Jaarlijks
Accu's opladen				
Reiniging van de trekker				
Reiniging van de borstels/pads				
Reiniging van de tanks, het vuilrooster en het aanzuigrooster met vlotter en controle van de pakking van de afdekking				
Reiniging en spoeling van het EcoFlex-systeem (optioneel)				
Controle en vervanging van de rubbers van de trekker				
Controle van de zijflaps (alleen voor BR 752C)				
Reiniging van het filter van het reinigingsmiddel				
Reiniging van het filter voor de motor van het aanzuigstelsysteem				
Controle van het peil van de vloeistof in de accu's (WET)				
Reiniging van externe stof rond elke motor				
Controle en afstelling van de aandrijfriemen van de motoren voor de cilindrische borstels (alleen voor BR 752C)			(1)	
Controle van de efficiëntie van de elektromagnetische rem			(1)	
Controle of vervanging van de koolborstels voor de motoren van de borstel				(1)
Controle of vervanging van de koolborstels van de motor van het aanzuigstelsysteem				(1)
Controle of vervanging van de koolborstels van de motor van het aandrijfsysteem				(1)

(1) Onderhoud uit te voeren door een bevoegd servicecentrum van Nilfisk.

CONTROLE VAN DE BEDRIJFSUREN VAN DE MACHINE

1. Steek de contactsleutel (58) in het contact en draai deze in stand '1'.
2. Tijdens de eerste 2 seconden dat de machine werkt, geeft het display (71) het totaal aantal bedrijfsuren (schrobben/drogen) van de machine dat is uitgevoerd weer. Zet de contactsleutel (58) in de stand '0'.

ACCU'S OPLADEN



OPMERKING

Laad de accu's op als het gele of het rode lampje van de indicator voor de acculading (62) gaat branden of na het einde van de werkzaamheden.

Houd de accu's altijd opgeladen, omdat de levensduur van de accu's dan langer is.



WAARSCHUWING!

Als de accu's leeg zijn, zorg dan dat ze dat niet te lang leeg blijven, omdat de levensduur van de accu's anders minder wordt.

Controleer minstens een keer per week of de accu's zijn opgeladen.



LET OP!

Wanneer er loodaccu's (WET) worden gebruikt, dan kan tijdens het opladen van de accu's het bijzonder explosieve waterstofgas vrijkomen. Laad de accu's alleen op in een goed geventileerde ruimte en ver van open vuur.

Tijdens het opladen van de accu's mag er niet gerookt worden.

Houd de tankeenheid open of omhoog met de steunvoet (25) tijdens de laadcyclus van de accu's.



LET OP!

Let tijdens het opladen van loodaccu's (WET) goed op dat er geen vloeistof uit de accu's loopt. Deze vloeistof is corrosief. Als de vloeistof in contact komt met de huid of de ogen, spoel dan overvloedig uit met water en raadpleeg een arts.

Vorbereidende handelingen

1. Zet de machine op een plaats waar de accu's kunnen worden opgeladen.
2. Controleer of de machine is uitgeschakeld en de contactsleutel (58) is verwijderd.
3. Open de afdekking (20) en controleer of de vuilwatertank (19) leeg is. Leeg deze anders met de afvoerslang (24).
4. Sluit de afdekking (20).
5. Til de vuilwatertank (44) voorzichtig op.
6. (Alleen voor accu's van het type WET): controleer het elektrolytpeil van de accu's (39). Draai waar nodig de doppen (40) en vul bij.
Sluit de doppen (40) na het bijvullen van het niveau en reinig indien nodig de bovenkant van de accu's.

Accu's met externe acculader opladen

1. Controleer of de externe acculader geschikt is aan de hand van de betreffende handleiding. De nominale spanning van de acculader moet gelijk zijn aan 24 V.



WAARSCHUWING!

Gebruik een acculader die geschikt is voor het type accu dat is gemonteerd.

2. Ontkoppel de stekker van de accu's (9) en sluit deze op de externe acculader aan.
3. Sluit de acculader aan op het stroomnet.
4. Na het opladen ontkoppelt u de acculader van het stroomnet en haalt u de stekker (9) los.
5. Sluit de stekker (9) van de accu's weer aan op de aansluiting op de machine.
6. Laat voorzichtig de vuilwatertank (44) zakken.



LET OP!

Sluit de acculader nooit aan op het deel van de stekker dat op de machine is bevestigd. Het elektronische systeem kan onherstelbaar beschadigd raken.

Accu's met geïntegreerde acculader (optioneel) opladen op de machine

1. Sluit de kabel van de acculader (41) aan op het net [het voltage en de frequentie van het net moeten overeenkomen met de waarden van de acculader, zie het plaatje op de machine].



OPMERKING

Als de acculader op het stroomnet is aangesloten, worden alle functies van de machine automatisch uitgeschakeld.

Het rode laadlampje van de accu's (62) brandt; dat betekent dat de acculader bezig met het opladen van de accu's.

Het gele laadlampje van de accu's (62) brandt; dat betekent dat de acculader bijna klaar is met het opladen van de accu's.

2. Als het groene lampje brandt, is de oplaadcyclus van de accu's voltooid.
3. Koppel de kabel van de acculader (41) los van het net en doe deze in zijn opbergvak.
4. Laat voorzichtig de vuilwatertank (44) zakken.
5. De machine is nu klaar voor gebruik.



OPMERKING

Zie voor meer informatie over de werking van de acculader (16) de betreffende handleiding.

REINIGING VAN DE TREKKER



OPMERKING

De machine werkt alleen goed als de trekker schoon is en als de rubbers in goede staat zijn.



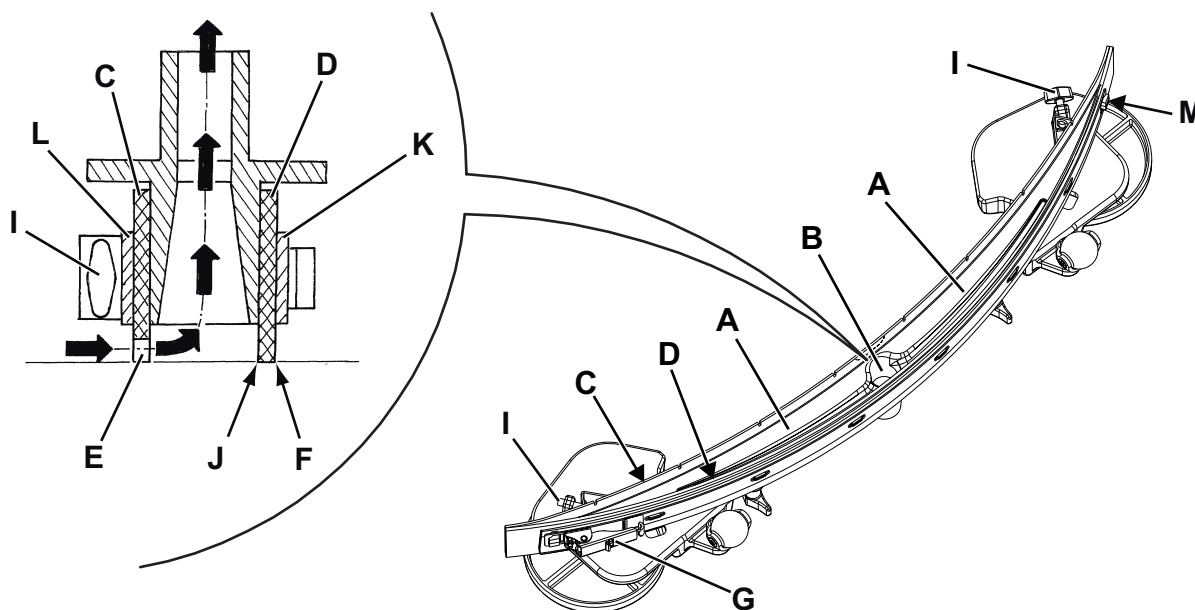
WAARSCHUWING!

Wij raden u aan werkhandschoenen te dragen als u de trekker reinigt omdat er vuil aan kan blijven hangen.

1. Zet de machine op een vlakke ondergrond.
2. Steek de contactsleutel (58) in het contact en draai deze in stand 'I'.
3. Laat de trekker (30) zakken met behulp van de knop (63).
4. Zet de contactsleutel (58) in de stand 'O'.
5. Ontkoppel de aanzuigslang (31) van de trekker.
6. Draai de wielletjes (34) los en verwijder de trekker (30).
7. Spoel en reinig de trekker. Reinig met name de vuiltjes en troep uit de ruimten (A, Afb. 6) en uit de opening (B). Controleer of de voorste rubber (C) en de achterste rubber (D) heel zijn en geen sneden of scheuren vertonen. Als dat wel het geval is, moeten ze worden vervangen.
8. Monteer weer in de omgekeerde volgorde van demontage.

CONTROLE EN VERVANGING VAN DE RUBBERS VAN DE TREKKER

1. Reiniging van de trekker (Afb. 6), zie hiervoor het vorige deel.
2. Controleer of de strook (E) van de voorste rubber (C) en de strook (F) van de achterste rubber (D) tegelijkertijd over de hele lengte op een controlevlak steunen. Als dat niet het geval is, moet u ze als volgt in hoogte verstellen:
 - Haal de trekstang (G) los, ontkoppel de houder (M) en stel de achterste rubber (D) af; koppel de houder weer aan en monteer de trekstang.
 - Draai de wielletjes (I) los en stel de achterste rubber (C) af. Draai de wielletjes daarna weer vast.
3. Controleer of de voorste rubber (C) en de achterste ruimte (D) heel zijn en geen sneden of scheuren vertonen. Als dat wel het geval is, moeten ze worden vervangen. Dat doet u als volgt. Controleer ook of de voorste rand (J) van de achterste rubber niet is versleten. Als dat wel het geval is, kan de rubber zelf kapot gaan. Vervang deze door een van de andere drie randen die nog heel zijn. Als de andere randen ook zijn versleten, moet u de rubber vervangen. Dat doet u als volgt:
 - Koppel de trekstang (G) los, haal de houder (M) los en verwijder de bevestigingsband (K), vervang of rouleer de achterste rubber (D).
 - Monteer de rubber weer in de omgekeerde volgorde van demontage.
 - Draai de wielletjes (I) los en verwijder de bevestigingsband (L). Vervang daarna de voorste rubber (C).
 - Monteer de rubber weer in de omgekeerde volgorde van demontage.
 Na het vervangen (of roteren) van de rubbers moet u de hoogte van de rubbers afstellen zoals eerder beschreven.
4. Sluit de aanzuigslang (31) aan op de trekker.
5. Monteer de trekker (30) en draai de wielletjes (34) vast.
6. Stel eventueel het wielletje voor afstelling van de uitlijning (35) van de trekker af.



Afbeelding 6

P100367

REINIGING VAN DE SCHIJFBORSTELS/CILINDRISCHE BORSTELS



WAARSCHUWING!

Wij raden u aan werkhandschoenen te dragen als u de borstels reinigt omdat er vuil aan kan blijven hangen.

1. Verwijder de borstels/pads van de machine zoals aangegeven in het hoofdstuk Gebruik/werking.
2. Reinig en spoel de borstels met water en reinigingsmiddel.
3. Controleer of de haren heel zijn en niet overmatig versleten. Anders moeten de borstels worden vervangen.

REINIGING VAN DE VUILWATERTANK

1. Breng de machine naar de aangewezen 'verzamelzone'.
2. Zet de contactsleutel (58) in de stand '0'.
3. Open de afdekking (20).
4. Reinig en spoel de afdekking (20) en de tank (19) met schoon water. Voer het water af uit de tank met de slang (24).
5. Reinig het aanzuigrooster (27), koppel de houders (A, Afb. 7) los, open het rooster (B) en neem de vlotter (C); reinig deze daarna zorgvuldig en plaats terug.
6. Reinig de container met het vuilopvangrooster (26), demonteer de vuilopvangvoorziening (G), verwijder de afdekking (H) en reinig daarna zorgvuldig en plaats terug op de aanzuigslang.
7. Controleer of de pakking (D) van de afdekking van de tank heel is.

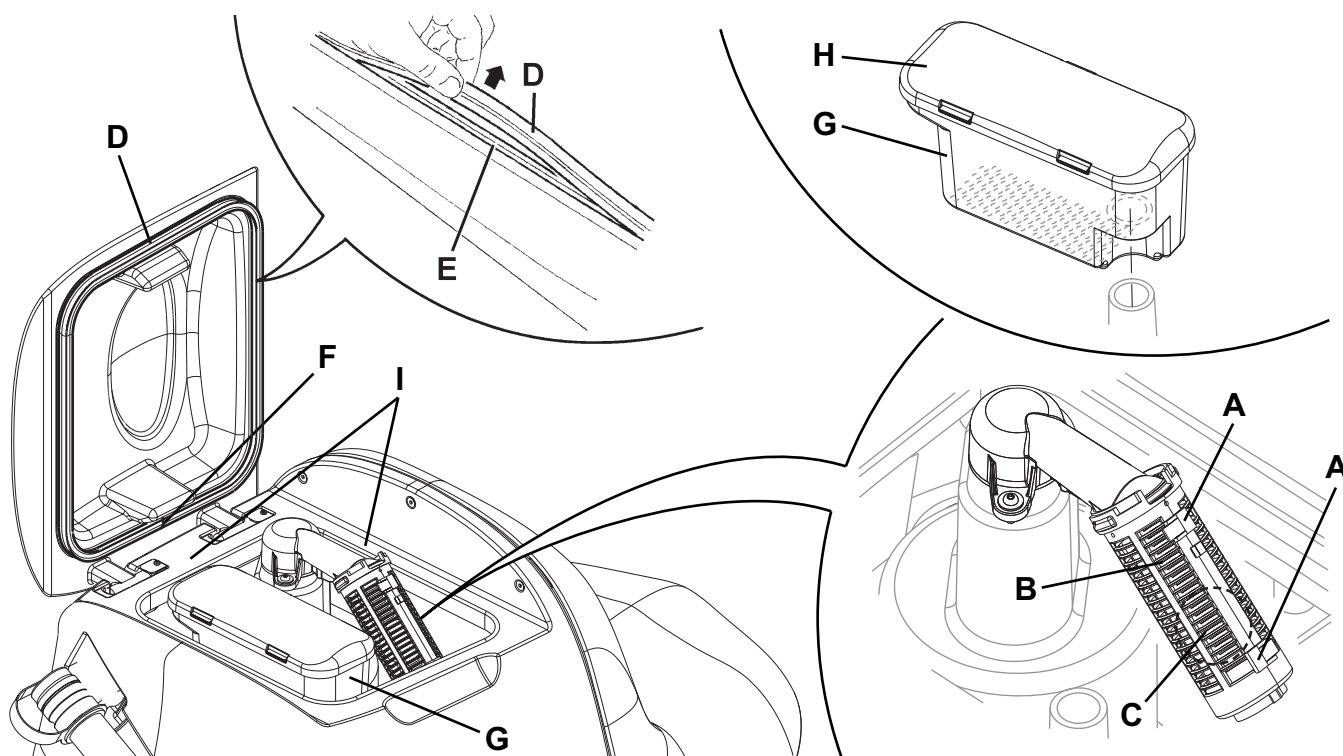


OPMERKING

De pakking (D) zorgt dat er voldoende druk wordt opgebouwd in de tank. Dat is nodig om het vuile water naar binnen te zuigen.

Vervang indien nodig de pakking (D) door deze uit de bevestiging (E) te halen. Als u de nieuwe pakking monteert, moet u de bevestiging (F) in het onderste deel plaatsen zoals in de afbeelding.

7. Controleer of ook alle oppervlakken (I) waarmee de pakking (D) contact maakt onbeschadigd en schoon zijn, en geschikt voor bevestiging van de pakking zelf.
8. Sluit de afdekkingen (20).



Afbeelding 7

P100368

CONTROLE EN VERVANGING VAN DE ZIJFLAPS (ALLEEN VOOR BR 752C)

Controle

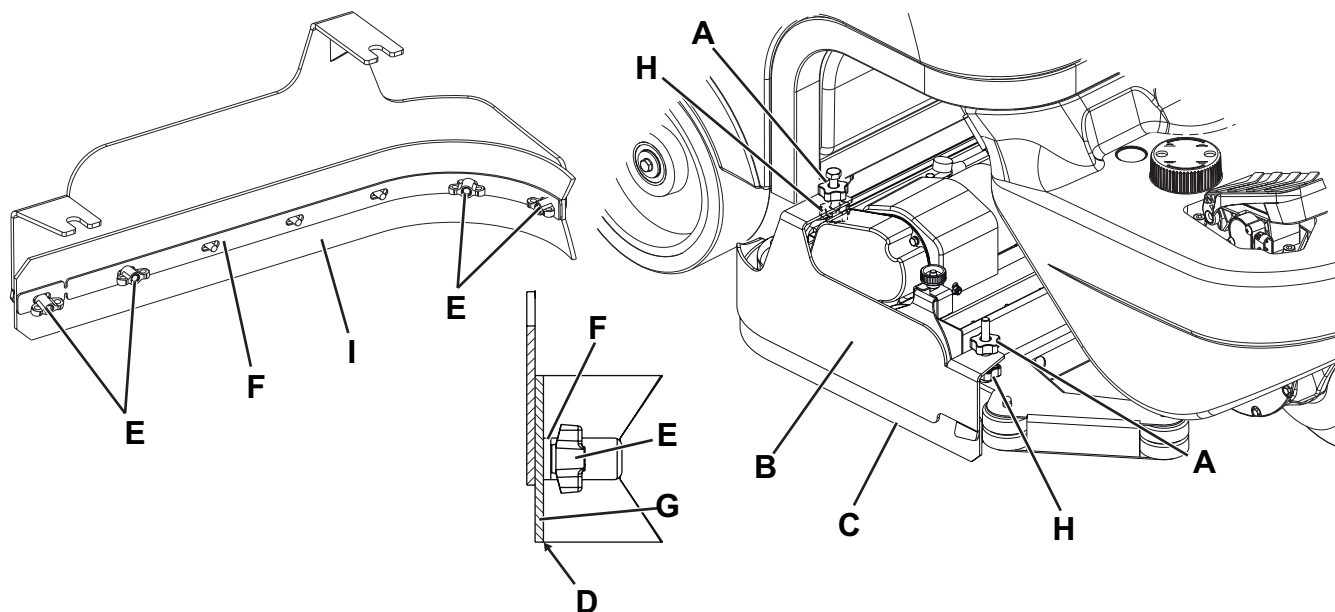
1. Zet de machine op een vlakke ondergrond.
2. Zet de contactsleutel (58) in de stand '0'.
3. Draai aan beide zijden van de machine de knop (A) los en verwijder de zijflapeenheden (B).
4. Spoel en reinig de flaps.
5. Controleer het volgende bij de onderste strook (C) van de flaps:
 - steunt deze over de hele lengte op een vlakke ondergrond;
 - is deze heel en vertoont deze geen sneden of scheuren;
 - is de binnenste rand (D) niet versleten;
 draai of vervang anders de flaps zoals als volgt wordt uitgelegd.

Draaien of vervangen

6. Verwijder de vleugelmoeren (E) en verwijder de steunband (F).
7. Verwijder de rubber (G) van de flap en draai deze, waar mogelijk, zodat deze op de plaats bij de onderste interne lijst (D) van de tegenoverliggende lijst komt. Als ook de andere lijst is versleten, moet u de rubber vervangen.

Montage en afstelling van de hoogte

8. Monteer de rubbers (G) en de flapeenheid (B) in de omgekeerde volgorde van het verwijderen.
9. Start de machine en laat het schrobdek van de cilindrische borstel (28) zakken; controleer daarna de rubbers (G) van de zijflaps:
 - steunen ze licht op de vloer;
 - verzamelen ze de reinigingsoplossing.
10. Stop waar nodig de machine en stel de hoogte van flaps af door de knop (A) los te draaien en de knoppen (H) te draaien.
11. Als de afstelling goed is, draait u de knop (A) vast.



Afbeelding 8

P100369

REINIGING VAN HET FILTER VOOR DE MOTOR VAN HET AANZUIGSYSTEEM

1. Zet de machine op een vlakke ondergrond.
2. Zet de contactsleutel (58) in de stand '0'.
3. Open de afdekking (20) en controleer of de vuilwatertank (19) leeg is. Leeg deze anders met de afvoerslang (24).
4. Sluit de afdekking (20).
5. Til de vuilwatertank (44) voorzichtig op.
6. Controleer of het filter (37) schoon is. Reinig het eventueel met water en met perslucht, plaats het daarna terug.

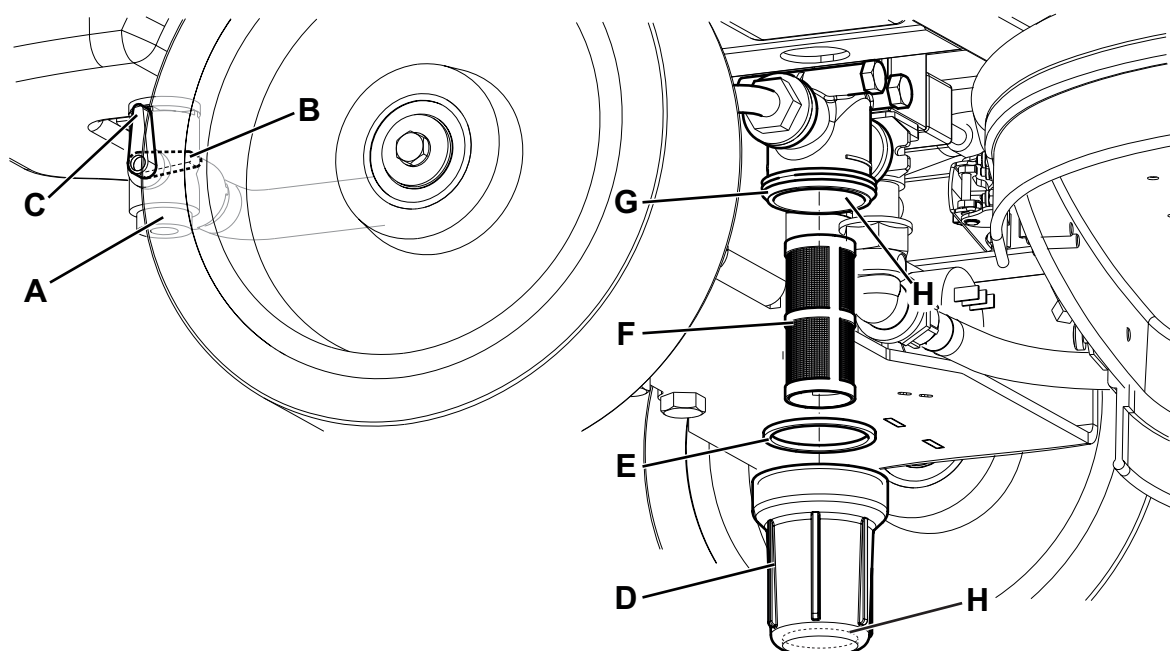
REINIGING VAN HET FILTER VAN HET REINIGINGSMIDDEL

1. Zet de machine op een vlakke ondergrond.
2. Zet de contactsleutel (58) in de stand '0'.
3. Sluit het kraantje (A, Afb. 9) van de reinigungsoplossing dat zich onder de machine bevindt, achter het achterwiel rechts. Het kraantje (A) is gesloten als hij in de stand (B) ten opzichte van het kraantje staat; hij is geopend als hij in de stand (C) staat.
4. Verwijder de transparante houder (D), neem de pakking (E) en verwijder daarna het filterrooster (F) onder de machine, voor het achterwiel rechts. Reinig ze met water en monteer ze weer in de steun (G).

**OPMERKING**

Plaats het filterrooster (F) op de juiste manier terug in de zitting (H) van de houder (D).

5. Open het kraantje (A).



Afbeelding 9

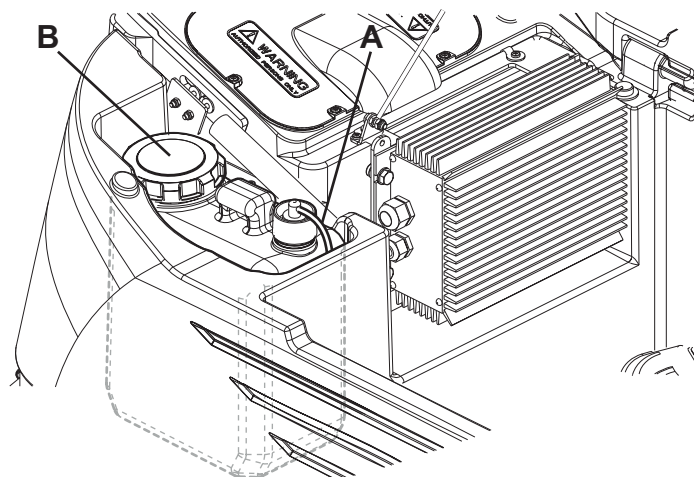
P100370

REINIGING VAN HET REINIGINGSMIDDELTANKJE

(Voor machines met EcoFlex-systeem)

Reinig het tankje met reinigingsmiddel (42) en ga daarbij als volgt te werk:

1. Breng de machine naar de aangewezen 'verzamelzone'.
2. Open de afdekking (20) en controleer of de vuilwatertank (19) leeg is. Leeg deze anders met de afvoerslang (24). Sluit de afdekking (20).
3. Til de vuilwatertank (44) voorzichtig op.
4. Draai de dop los en ontkoppel de slang (A. Afb. 10) uit de tank (B).
5. Verwijder het tankje.
6. Spoel en reinig de tank in het aangewezen gebied.
7. Plaats de tank (42) weer terug in de ruimte, zoals aangegeven in de afbeelding, en sluit deze aan op de leiding (A).
8. Als het reinigingsmiddeltankje is geleegd, moet u mogelijk het EcoFlex-systeem spoelen (zie hiervoor de procedure in de volgende paragraaf).



Afbeelding 10

P100371

SPOELEN ECOFLEX-SYSTEEM

(Voor machines met EcoFlex-systeem)

Reinig het reinigingsmiddeltankje zoals aangegeven in de vorige paragraaf.

U kunt de resten reinigingsmiddel die in de slangen en in de reinigingsmiddelpomp achterblijven als volgt verwijderen.

1. Start de machine door de contactsleutel (58) op 'I' te zetten.
2. Druk op de knop (53). Controleer of de led (54) van de schakelaar brandt.
3. Druk gelijktijdig de knoppen (53 en 59) in totdat het lampje (54) begint te knipperen (na ongeveer 5 seconden).
4. Laat de knoppen los en wacht tot het lampje (54) stopt met knipperen en het aanzuigstelsel wordt geactiveerd.
5. Zuig de resten van het reinigingsmiddel op die op de vloer zijn achtergebleven.
6. Zet de contactsleutel (58) in de stand '0'.
7. Zet de tank (19) omhoog en controleer of de slang van het reinigingsmiddeltankje (42) leeg is; herhaal anders de punten 2 tot 6.



OPMERKING

De spoelcyclus, waarbij de resten reinigingsmiddel worden verwijderd, duurt ongeveer 30 seconden. Daarna wordt automatisch de aanzuigfunctie ingeschakeld.

Het spoelen kan ook worden uitgevoerd met reinigingsmiddeltankje (42) vol water, zodat het systeem grondig wordt gespoeld.

Het is handig om deze spoelhandeling uit te voeren als het EcoFlex-systeem erg vuil/aangekoekt is na een lange periode van stilstand of als de machine lange tijd niet is gereinigd.

Het systeem kan ook worden gespoeld om het vullen van de opvoerslang van het reinigingsmiddel te versnellen als het tankje (42) vol en het systeem nog leeg is.

Het spoelen kan eventueel meerdere keren achter elkaar worden uitgevoerd.

CONTROLE/VERVANGING VAN DE ZEKERINGEN



OPMERKING

Alle elektrische circuits van de machine worden beschermd door zelfherstellende elektronische apparaten. De veiligheidszekeringen grijpen alleen in bij ernstige problemen.

We raden u aan de zekeringen alleen door gekwalificeerd personeel te laten vervangen.

Zie de werkplaatshandleiding die bij de Nilfisk-leveranciers verkrijgbaar zijn.

VEILIGHEIDSFUNCTIES

De machine is voorzien van de volgende veiligheidsfuncties.

NOODKNOP

De noodknop (8) bevindt zich in een gemakkelijk toegankelijke positie voor de bediener. Deze moet stevig worden ingedrukt als alle functies van de machine meteen moeten worden gestopt.

Zet de vuilwatertank (44) omhoog en sluit de accustekker (9) weer aan om de werking van de machine te herstellen.

ANTISLIPSYSTEEM

Dit systeem verlaagt waar nodig de snelheid tijdens het sturen en als de machine met een bepaalde veiligheidswaarde zijdelings overhelt om plotseling slippen te vermijden en verhoogt de stabiliteit van de machine onder alle omstandigheden. De activering van het systeem wordt getoond door de led (72).



MICROSCHAKELAAR VAN DE BESTUURDERSSTOEL

Deze bevindt zich in de bestuurdersstoel en zorgt dat het aandrijfsysteem van de machine niet werkt als de bediener niet op de stoel zit.

ELEKTROMAGNETISCHE REM

Deze is geïntegreerd in het voorwiel (6) en zorgt dat de machine niet kan rijden als hij is uitgeschakeld en in elk geval bij een stilstaande machine.

STORINGEN LOKALISEREN

PROBLEEM	WAARSCHIJNLIJKE OORZAAK	OPLOSSING
De motoren werken niet; er brandt geen enkel lampje.	Stekker van de accu's losgekoppeld.	Aansluiten.
	Accu's helemaal leeg.	Laad de accu's op.
De machine rijdt niet en op het display (71) wordt de foutcode weergegeven: 	Inschakeling machine door middel van ingedrukt gaspedaal.	Laat het gaspedaal los. Als het probleem aanhoudt, neem dan contact op met een geautoriseerd servicecentrum.
Bij inschakeling van het apparaat knippert de led (68) van de One-Touch-knop (67) en werken de borstels niet.	Uitschakeling van de machine zonder eerst het schrobdek met borstelhouder op te tillen.	Wacht totdat het schrobdek omhoog is gezet voordat u de borstels opnieuw met de knop inschakelt.
De borstels werken niet; het rode lampje knippert.	Accu's leeg.	Laad de accu's op.
De 3 lampjes (62) knipperen tegelijkertijd.	Overbelasting borstelmotoren.	Gebruik minder agressieve borstels of van een ander type, of gebruik de extra druk niet bij het reinigen.
	Als er vreemde materiaal (vastgedraaide draden, etc.) aanwezig zijn, kunnen de borstels vastlopen.	Reinig de naven van de borstels.
Op het display (71) wordt de foutcode van het volgende type weergegeven:  waarbij '00' is vervangen door een andere code dan 't4'.	Alarmtoestand van het elektronische systeem voor controle van de machine.	Schakel de machine uit en weer in. Als het probleem aanhoudt, neem dan contact op met een geautoriseerd servicecentrum.

PROBLEEM	WAARSCHIJNLIJKE OORZAAK	OPLOSSING
Er wordt onvoldoende vuil water aangezogen.	De vuilwatertank is vol.	Leeg de tank.
	Aanzuigrooster beschadigd of vlotter gesloten.	Reinig het aanzuigrooster.
	De filterhouder voor het opvangen van grof vuil is verstopt.	Reinigen.
	Flexibele slang ontkoppeld van de trekker.	Aansluiten.
	Vuile trekker; versleten of beschadigde rubbers van de trekker.	Reinig de trekker of vervang de rubbers/draai de rubbers om.
	De afdekking van de tank is niet goed gesloten of de pakking is beschadigd.	Sluit de afdekking op de juiste manier en reinig/vervang de pakking.
Er is onvoldoende toevoer van reinigingsmiddel naar de borstels.	De tank met reinigungsoplossing is leeg.	Vullen.
	Filter voor het reinigingsmiddel vuil.	Reinig het filter.
	Tank voor EcoFlex-systeem (optioneel) vuil/aangekoekt.	Reinig met ontvluchtingscyclus.
De trekker veroorzaakt strepen op de vloer.	Er zitten afvaldeeltjes onder de rubbers van de trekker.	Verwijder het vuil.
	Rubbers van de trekker versleten, gespleten of gescheurd.	Kantel of vervang de rubbers.
	Trekker niet uitgelijnd met wielje.	Stel de trekker af.

**OPMERKING**

Als de machine met de acculader gemonteerd is aangeschaft, werkt de machine niet zonder de acculader op de machine. Als u problemen heeft met de acculader, kunt u het beste contact opnemen met een bevoegd servicecentrum.

Neem voor meer informatie contact op met de servicecentra van Nilfisk.

VERWIJDERING

Als de machine wordt afgedankt, moet hij naar een bevoegd verwijderingsbedrijf worden gebracht.

Voordat de machine wordt afgedankt, moeten de volgende materialen worden verwijderd en gescheiden en vervolgens volgens de geldende milieunormen naar de betreffende afvalverwerkingsbedrijven worden gebracht:

- Accu's
- Borstels
- Kunststof slangen en onderdelen
- Elektrische en elektronische onderdelen (*)

(*) Raadpleeg met name voor het afdanken van elektrische en elektronische onderdelen uw plaatselijke Nilfisk-kantoor.

Samenstelling van het materiaal van de machine en recycling

Type	% recyclebaar	% gewicht van de machine
Aluminium	100 %	9 %
Elektromotoren - diversen	29 %	18 %
Ferromaterialen	100 %	42 %
Kabels	80 %	3 %
Vloeistoffen	100 %	0 %
Kunststof - niet recyclebaar	0 %	3 %
Kunststof - recyclebaar	100 %	1 %
Polyethyleen	92 %	23 %
Rubber	20 %	1 %

