

# T22 - T40 - T40W

## Instructions for use

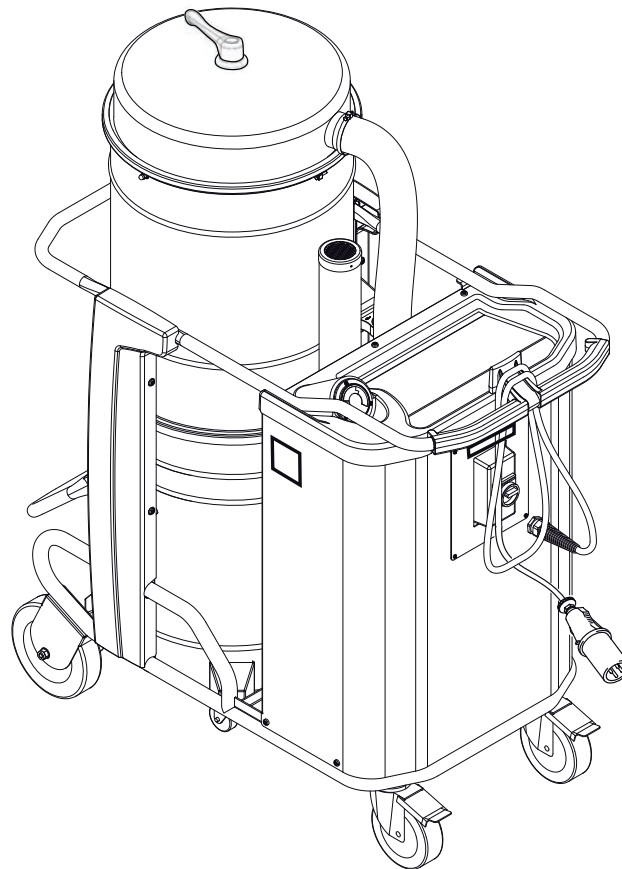
KASUTUSJUHISED  
INSTRUKCIJŲ VADOVAS  
LIETOŠANAS ROKASGRĀMATAI  
РУКОВОДСТВО ПО ЭКСПЛУАТАЦИИ  
KULLANIM KILAVUZU

**CE EAC**

C354-EST-LT-LV-RUS-TR  
EDITION 02/2020



EST Estonian  
LT Latvian  
LV Lithuanian  
RUS Russian  
TR Turkish





# Sisukord

<b>Kasutusjuhised.....</b>	<b>2</b>
Operaatori ohutus.....	2
Üldine teave masina kasutamiseks.....	2
Õiged kasutamised.....	2
Väärkasutus.....	2
Versioonid ja variatsioonid.....	3
Üldised soovitused.....	3
Jääkohud.....	3
EÜ vastavusdeklaratsioon.....	4
<b>Masina kirjeldus.....</b>	<b>5</b>
Masina osad ja sildid.....	5
Lisakomplektid.....	5
Lisaseadmed.....	5
Pakkimine ja lahti pakkimine.....	5
Lahti pakkimine, liigutamine ja hoiustamine.....	5
Tööle seadmine - toite ühendamine.....	6
Pikendusjuhtmed.....	6
Kuivad rakendused.....	6
Vedelike imemine.....	7
Tehnilised andmed.....	8
Mõõtmed.....	8
Nupud ja näidikud.....	9
Käivituseelne kontroll.....	9
Käivitamine ja peatamine.....	9
Elektripaneelil asuvate kontrollsümbolite ja indikaatorlampide loetelu.....	9
Avariipeatamine.....	9
Kasutamine.....	9
Puhastamise lõppedes.....	10
<b>Hooldamine, puhastamine ja saastusest puhastamine.....</b>	<b>11</b>
Esmase filtri puhastamine käsisüsteemiga.....	11
Peamise kassettiltri puhastamine automaatse süsteemiga.....	12
Peamise kassettiltri puhastamine infiniclean süsteemiga.....	12
Mahuti tühjendamine.....	12
Vedelikukonteineri tühjendamine.....	12
Tolmukott.....	13
Paberikott ja turvakott tolmu kogumiseks.....	13
Longopac® tolmu kott.....	13
Tolmukottide vahetamine.....	13
Põhi- ja absoluutse filtri osadeks võtmine ja vahetamine.....	14
Separaatori paigaldamine, puhastamine ja vahetamine (valikuline).....	15
Tiheduse kontroll.....	16
Käitlemine.....	16
<b>Soovitavad varuosad.....</b>	<b>17</b>
<b>Veaotsing.....</b>	<b>18</b>

# Kasutusjuhised

Lugege kasutusjuhised läbi ja järgige tähtsaid ohutussoovitusi, mis on tähistatud sõnaga **ETTEVAATUST!**

## Operaatori ohutus



**ETTEVAATUST!**



Enne masina käivitamist tuleb kindlasti lugeda kasutusjuhiseid ja hoida neid alati konsulteerimiseks käepärast.

Masinat võivad kasutada ainult need isikud, kes tunnevad selle tööviisi ja kes selgesõnaliselt volitatud ning vastavalt treenitud.

Enne masina kasutamist tuleb operaatoreid informeerida, juhendada ja treenida selle kasutamiseks ning milliste materjalidega on selle kasutamine lubatud, kaasaarvatud imetud materjali ohutu likvideerimine.



**ETTEVAATUST!**

Inimestel (kaasa arvatud lastel), kellel on piiratud füüsilised ja vaimsed võimed või kellel jääb puudu kogemustest ja teadmistest, on rangelt keelatud masinat kasutada, välja arvatud juhul, kui vastav inimene on sellise isiku järelevalve all, kellel on kogemusi masina kasutamise ja ohutu käsitsemisega.

Lapsi peab valvama, et nad ei mängiks masinaga.



**ETTEVAATUST!**

Enne masina kasutamist veenduge alati, et kõik ohtlikud tingimused on kõrvaldatud ja teavitage ülemusi kõigist rikestest.

Veenduge, et kõik kaitse- ja turvaseadmed oleks õigesti paigaldatud ning kõik ohutusseadmed oleks paigaldatud ja tõhusad.

Remonditöid tohib teostada ainult juhul, kui masin seisab ning on elektri- ja õhutoitest lahti ühendatud. Ärge kunagi teostage remonditöid enne esmalt selleks vajalikku luba saamata.



**ETTEVAATUST!**

Kõik kasutaja poolt ilma tootja selgesõnalise volitusega tehtud muudatused tühistavad garantii ja vabastavad tootja kogu vastutusest rikkis toodete põhjustatud kahjustuste eest.

## Üldine teave masina kasutamiseks

Kasutage masinat vastavalt kohalikele seadustele.

Lisaks kasutusjuhisele ja tolmuimeja kasutamise riigi seadustele tuleb järgida ka ohutu ja õige kasutamise tehnilisi regulatsioone (Keskkonna ja tööjõu ohutuse seadused, nt Euroopa Liidu direktiiv 89/391/EÜ ja järgnevad direktiivid).

Ärge tehke toiminguid, mis võivad seada ohu inimeste, vara või keskkonna ohutuse.

Järgige nende kasutusjuhiste ohutusjuhiseid ja ettekirjutusi.

## Õiged kasutamised

Käesolev masin sobib kasutamiseks näiteks äriettevõtetes, hotellides, koolides, haiglates, vabrikutes, poodides, kontorites ja korterhotellides, rentimiseks ja muudel kodukasutust ületaval kasutusladel.

Masin sobib tahkete pindade puhastamiseks ja imemiseks nii siseruumides kui väliskeskkonnas.

Masin on tehtud kasutamiseks ühe operaatori poolt korraga.

See masin koosneb ülesvoolu filtriseadme ja imetud prügi kogumiskotiga varustatud puhastusseadmest.

## Väärkasutus



**ETTEVAATUST!**

Tolmuimeja kasutamine järgmistel tingimustel on rangelt keelatud:

- Väli tingimustes sademete korral.
- Kui see ei ole asetatud tasasele pinnale.
- Kui filter on paigaldamata.
- Kui vaakumsissevõtt ja/või -voolik on suunatud inimeste kehaosade poole.
- Kasutamine ilma tolmuimeja katteta.
- Kui tolmucontainer on paigaldamata.
- Kasutamine ilma tootja poolt paigaldatud kaitseadmete, kaitsekatete ja ohutussüsteemideta.
- Kui jahutusavad on osaliselt või täielikult ummistunud.
- Kui masin on kaetud plastiku või riidega.
- Kasutus kui õhu väljalase on osaliselt või täielikult suletud.
- Kui kasutatakse kitsas kohas, kus ei ole värsket õhku.

EST

**! ETTEVAATUST! !**

*Tolmuimeja kasutamine järgmistel tingimustel on rangelt keelatud:*

- *Kui kaabel või pistik on kahjustatud. Kui seade ei tööta nii nagu see peaks, see on kukkunud maha, kahjustatud, jäetud välistingimustesse või kukkunud vette, tagastage see volitatud teeninduskeskusesse.*
- *Vedelike imemine spetsiaalsete originaalsüsteemideta masinatega.*
- *Ärge tõmmake ega kandke kaablist, kasutage toitekaablit käepidemena, ärge sulgege kaabli peal ust ega tõmmake kaablit üle teravate äärte või nurkade. Ärge süitke seadmega üle kaabli. Hoidke kaabel eemal küttepindadest.*
- *Järgmiste materjalide imemine:*
  1. *Põlevad materjalid (hõõguvad söed, kuum tuhk, süüdatud sigaretid, jne.).*
  2. *Lahtine leek.*
  3. *Kergestisüttiv gaas.*
  4. *Tuleohtlikud vedelikud, agressiivsed kütused (bensiin, lahustid, happed, aluselised lahused, jne).*
  5. *Plahvatusohtlikud ja/või tõenäoliselt isesüttivad tolmut/ained (nagu näiteks magneesiumi või alumiiniumi tolmut, jne).*

*Märkus: Väärkasutamine on keelatud.*

## Versioonid ja variatsioonid

### HEPA variandid

Seda masinat on võimalik varustada ülesvoolu filtriga (HEPA). Masina hooldamise ja tühjendamise tööd, kaasa arvatud tolmutkogumisanuma eemaldamine, tuleb läbi viia kaitserõivaid kandva volitatud personali poolt. Ärge kasutage ilma terve filtreerimissüsteemita.

**! ETTEVAATUST! !**

*See masin ei sobi ohtliku tolmu jaoks.*

- *Tervisele kahjuliku tolmu korral võtke ühendust kohalike tervise- ja ohutusametitega ning pidage nii kasutamisel kui käitlemisel kinni riiklikest regulatsioonidest.*
- *Radioaktiivseid aineid ei loeta eelnevalt kirjeldatud tolmutüüpide definitsioonis tervistkahjustavate tolmutude hulka.*

## Üldised soovitusused

**! ETTEVAATUST! !**

*Hädaolukorra puhul:*

- *Õnnetus*
- *Rike*
- *Filtri purunemine*
- *Tulekahju tekkimine*
- *jne.*

*Eemaldage masin vooluvõrgust ja paluge kvalifitseeritud personali abi.*

*Kui kasutaja puutub kokku imetud tootega, kontrollige tööandja poolt kättesaadavaks tehtud toote ohutuskardil toodud ettevaatusabinõusid.*

**[MÄRKUS]**

*Kontrollige masina töökohta ja tolmuimejas kasutamiseks sobivaid aineid.*

**! ETTEVAATUST! !**

*Masinaid ei tohi hoida väljas ega niisketes kohtades.*

*Ainult taseme sensoriga versioone võib kasutada vedelike jaoks, selle puudumisel tohib imeda ainult kuivasid materjale.*

**! ETTEVAATUST! !**

*Vedelike versioon.*

*Kui masinast lekib vahu või vedelikku, lülitage seade kohe välja ja võtke ühendust volitatud personaliga.*

**[MÄRKUS]**

*Neid seadmeid ei tohi kasutada söövitavas keskkonnas.*

## Jääkohud

Pärast kõigis masina kasutamise faasides leiduvate ohtude kaalumist võeti kasutusele vajalikud meetmed kasutaja ohtude kõrvaldamiseks nii palju kui võimalik ja/või nende ohtude piiramiseks või vähendamiseks, mida ei saa allikal täielikult kõrvaldada.

Töö ja/või hoolduse ajal puutuvad kasutajad kokku teatud jääkohtudega, mida pole tööde enese olemuse tõttu võimalik täielikult kõrvaldada. Seetõttu vastutab paigaldaja täiendava teabe ja/või ohusignaalide esitamise eest vastavalt masina paigalduskohale ja käsitsetavale materjalile.

EST

■ Ohud elektriohtude tõttu hoolduse käigus



*Elektrilöögi oht hoolduse käigus elektrivarustusele juurdepääsu loomisel ilma elektritoidet deaktiveerimata.*



*Elektrivastusel töötamine ilma masinat või selle osi vooluvõrgust lahti ühendamata on keelatud.*



*Laske elektrihooldustöid teostada kvalifitseeritud personalil. Teostage elektrivarustuse kontrollimised vastavalt juhendis toodule.*

■ Ohud kõrge jääktemperatuuri tõttu pärast imemisseadme peatamist.

Hooldus- ja puhastustööde ajal võib operaator peatatud masinal puutuda kokku imemisseadme kõrge temperatuuriga pinnaga osadega. Strateegilistesse asukohtadesse paigaldatud spetsiifilised hoiatusmärgid tähistavad ohtu kuumade pindade tõttu ja kasutaja kohustust kanda isikukaitsevarustust, eriti kaitsekindaid.

Võimalikud kuumad osad (kõrged temperatuurid) on identifitseeritud järgmiselt:



## EÜ vastavusdeklaratsioon

EST

Iga masinaga on kaasas EÜ vastavusdeklaratsioon. Vaata koopiat joonisel 27.

**[MÄRKUS]**

*Vastavusdeklaratsioon on tähtis dokument, mida tuleb säilitada turvalises kohas ja nõudmise korral võimuesindajatele esitada.*

# Masina kirjeldus

## Masina osad ja sildid

Joonis 1

1. Tuvastusplaat, mis sisaldab:  
Mudeli kood, klass, tehnilised andmed (vaadake tabelit leheküljel 6), seerianumber., EÜ-märk, väljalaskeaasta, võrgu nimipinge.
2. Imemisvooliku toruliitmik
3. Juhtpaneel (tavaline versioon)
4. Tolmumahuti
5. Filtreerimiskamber
6. Väljalase
7. Hoiatuse plaat  
Juhib kasutaja tähelepanu sellele, et filtrit võib raputada vaid siis, kui tolmuimeja on välja lülitatud (vt ka peatükki "Esmase filtri raputamine").
8. Paneeli elektrivoolu plaat  
Näitab, et paneel kasutab andmeplaadil toodud pinget.
9. Imemise sissevõtt
10. Tarvikute kamber
11. Tolmuimeja näidik

Ligipääs paneelile on lubatud ainult erialaste oskustega personalile, kes peavad enne elektrivarustuse puudutamist masina selle toiteallikast lahti ühendama, pöörates pealüliti asendisse 0 - (väljas) ja eemaldades pistiku vooluvõrgust.

See masin tekitab tugeva õhuvoolu, mis tõmmatakse sisse läbi imemise sisselaske (10) ja puhutakse välja läbi väljalaske (7). Enne masin sisselülitamist paigaldage imemisvoolik sisselaske külge ja seejärel vajalik vahend otsa külge (pöörduge tootja lisaseadmete kataloogi või teeninduskeskuse poole).

Lubatud voolikute diameetrid on toodud tehniliste andmete tabelis.

Masin on varustatud peamise filtriga, mis lubab seda kasutada enamikes rakendustes.

Lisaks enamiku tavapärasest tolmust kinni püüdvale esmasele filtrile saab paigaldada ka teisese filtri (absoluutfiltrit).

See masin on varustatud sisemise pörkeplaadiga, mis paneb imetud aine tsentrifugaalselt liikuma ja sunnib selle mahutisse langema.

## Lisakomplektid

Masina muutmiseks on saadaval mitmeid lisakomplekte:

Soovi korral tarnitakse masin juba paigaldatud lisakomplektidega. Kuid neid saab paigaldada ka hiljem.

Üksikasjade jaoks võtke ühendust turustusvõrguga.

Lisakomplektide paigaldamise juhend ja nende kasutamise ning hooldamise juhendid tarnitakse koos lisakomplektidega.



**ETTEVAATUST!**

**Kasutage ainult ehtsaid tarnitud ja autoriseeritud varuosasid.**

## Lisaseadmed

Saadaval on mitmeid lisaseadmeid; vaadake tootja lisaseadmete kataloogi.



**ETTEVAATUST!**

**Kasutage ainult ehtsaid tootja tarnitud ja autoriseeritud lisaseadmeid.**

## Pakkimine ja lahti pakkimine

Kogu väljastatud varustus on enne transpordiettevõttele tarnimist põhjalikult kontrollitud.

Kontrollige kohalejõudmisel masinat veendumaks, et seda pole transpordi käigus kahjustatud. Kahju korral esitage kohe kaebus transpordiettevõttele.

Pakkematerjalid tuleb ladustada vastavalt kehtivatele seadustele.

Joonis 2

Mudel	A (mm)	B (mm)	C (mm)	Kg
T22	1200	700	1700	144
T40	1200	700	1700	165
T40W	1200	700	1700	169

## Lahti pakkimine, liigutamine ja hoiustamine

Imemiseadme lahti pakkimiseks eemaldage haamri ja kruvikeerajaga kinnitid.

Samuti eemaldage sobivate tööriistade abil tootja poolt paigaldatud kinnituseadmed.

Vabastage rattapidurid ja eemaldage masin tugiplatvormilt, kasutades piisava kandevõimega rampi ja liigutades tolmuimejat käepidemest.

Kasutage lamedatel horisontaalpindadel.

Pinna, millele masin asetatakse, kandevõime peab olema seadme kaalu jaoks sobiv.

Kui seade peab töötama fikseeritud asendis, jätke seadme ümber lai ruum liikumisvabaduse tagamiseks ja hooldustöötajatele lihtsa töötamise võimaldamiseks.



**ETTEVAATUST!**

**Tootja ei vastuta masinale tõstmise käigus põhjustatud kahjustuste eest, kui ei kasutata tootja poolt tarnitud tõstmisvarustust.**

EST

**! ETTEVAATUST! !**

*Kui masinal on mitu tugiplatvormi, tuleb tugiplatvormi, millele masin on ankurdatud, käsitseda piisava kandevõimega kahveltõstukiga. Seejärel pakkige masin lahti, asetades selle tolmuimeja kaalu jaoks piisava kandevõimega tasasele ja horisontaalsele pinnale.*

**Tööle seadmine - toite ühendamine****! ETTEVAATUST! !**

- *Enne töö alustamist veenduge, et masinal ei oleks nähtavaid märke vigastustest.*
- *Enne masina ühendamist vooluvõrku veenduge, et andmeplaadil toodud nimipinge vastaks vooluvõrgu omale.*
- *Ühendage pistik korralikult maandatud elektrikontakti. Veenduge, et masin on väljalülitatud.*
- *Pistikuid ja ühenduskaabli kontakte tuleb kaitsta vee pritsmete eest.*
- *Kontrollige seda vooluvõrguga ühendamisel.*
- *Kasutage masinat ainult siis, kui vooluvõrku ühendatavad kaablid on ideaalolukorras (vigastatud kaablid võivad viia elektrilöökideni!).*
- *Kontrollige regulaarselt, et elektrikaablid ei näitaks vigastuste, liigse kulumise, mõrade ega vananemise märke.*

**! ETTEVAATUST! !**

*Kui seade töötab, ei tohi:*

- *Muljuda, tõmmata, vigastada ega peale astuda kaablile, mis ühendab vooluvõrguga.*
- *Kaabli tohib vooluvõrgust eemaldada ainult pistikust tõmmates (kaablit ei tohi tõmmata).*
- *Asendage voolukaabel ainult originaaliga sama tüüpi kaabliga: H07 RN-F. Sama kehtib pikendusjuhtme kasutamisel.*
- *Kaablit võib vahetada tootja teeninduskeskuse personal või vastav kvalifitseeritud personal.*

Süsteemi ohutustöötajad peavad:

- Vältige ebaõiget kasutamist või manööverdumist.
- Veenduge, et ohutusseadmeid ei ole eemaldatud ega rikutud.
- Kontrollige, et kõiki hooldustöid teostatakse korrapäraselt;
- Veenduge, et ühtegi masina osa (ühendused, avad jne) ei oleks muudetud täiendavate seadmete kinnitamiseks;
- Veenduge, et kasutatakse ainult Nilfiski originaalvaruosi.

**MÄRKUS**

*Kasutaja vastutab selle tagamise eest, et paigaldamine vastab kõigile asjakohastele kohalikele määrustele. Varustus peab olema paigaldatud kvalifitseeritud tehnikute poolt, kes on lugenud ja mõistnud siintoodud juhiseid,*

**Pikendusjuhtmed**

Kui kasutatakse pikenduskaablit, veenduge et see sobib masina voolutarbe ja kaitseastmega.

Maks. võimsus (kW)	3	5	15	22
Minimaalne ristlõige (mm <sup>2</sup> )	2,5	4	10	16
Maksimaalne pikkus (m)	20			
Kaabel	H07 RN - F			

**! ETTEVAATUST! !**

*Kontaktid, pistikud, kaabli kinnitid, ühendused ja pikenduskaabli paigaldamine ei tohi muuta masina IP kaitseastet, mis on toodud andmeplaadil.*

**! ETTEVAATUST! !**

*Masina voolukontakt peab olema kaitstud pingevoogu piirava diferentsiaalse kaitseüliliti või võrdväase kaitsega, mis katkestab voolu, kui vool maanduse poole ületab 30 mA 30 ms jooksul.*

**! ETTEVAATUST! !**

*Ärge kunagi pritsige masinale vett: see võib ohustada inimestel ja lühistada toite.*

**Kuivad rakendused****[MÄRKUS]**

*Tarnitud filtrid ja kott (kui võimalik) tuleb õigesti paigaldada.*

**! ETTEVAATUST! !**

*Järgige imetavatele materjalidele kehtivaid ohutusmäärsi.*



## Vedelike imemine



Järgige imetavatele materjalidele kehtivaid ohutusmäärusi.



- Enne vedelike imemist veenduge, et vedelike peatamiseade töötaks korralikult.
- Kui tekib vaht, lülitage kohe masin välja ja tühjendage mahuti.
- Puhastage vedeliku taseme piirajat regulaarselt ja kontrollige seda, et veenduda kahjustuste puudumises.
- Masinaga kogutud määrdunud vedelikku tuleb pidada juhtivaks.



Ärge kasutage masinat siis, kui sellele ei ole paigaldatud vedelike mehaanilist peatajat.  
Kui seda kasutatakse ilma ujukita, võidakse masinat tõsiselt kahjustada.



Vee ja õhu segu imedes jälgige, et tolmuimeja mootorit üle ei koormataks.

Masin imeb vedelikud sisse ja suunab need mahutisse. Vedelike imemisel peab masin olema varustatud vedelike mehaanilise peatajaga.

Vedelike mehaaniline peataja eeldab spetsiaalse otsikuga erimahutit.

Enne masina sisselülitamist sulgege filtreerimiskambri oleval sisend vastava korgiga, paigaldage imemisvoolik tolumahutil oleval sisselaske külge ja seejärel vajalik vahend imemisvooliku otsa külge (vaadake tootja lisaseadmete kataloogi või pöörduge teeninduskeskuse poole).

Vedelike mehaaniline peataja peatab imemise (imemisseadmed jäävad aktiveerituks), kui vedelikukonteiner on täis. Peate masina välja lülitama ja vedelikukonteineri tühjendama. Masin ei seisku automaatselt.

EST

## Tehnilised andmed

Parameeter	Mõõtühikud	T22	T40	T40W
Pinge @ 50Hz	V	400	400	400
Nimivõimsus	kW	2,2	4,3	4
Nimivõimsus (EN 60335-2-69)	kW	2,1	2,7	3,4
Maks imemisvõimsus	mm H2O	3000	4690	3000
Maksimum õhuvoolu määr ilma vooliku ja vähenduseta	L/min'	5250	5250	8150
Maksimaalne õhuvoolu määr (3 m Ø 50 mm voolik)	L/min'	4500	4500	7000
Müratase (Lpf) (EN60335-2-69) (*)	dB(A)	68	72	72
Vibratsioon, ah (**)	m/s <sup>2</sup>	≤2,5		
Kaitse	IP	55		
Isolatsioon	Klass	EST		
Konteineri mahutavus	L	50/100		
Longopac® tolmukoti mahutavus	L	175		
Imemise sissevõtt (läbimõõt)	mm	70		
Esmase filtri pindala	m <sup>2</sup>	1,95		
Ülesvoolu absoluutse H filtri pind	m <sup>2</sup>	3,5		
Absoluutse filtri efektiivsus MPPS meetodi järgi (EN 1822)	%	99,995 (H14)		
Kaal	Kg	111	132	136

(\*) Mõõtmise määramatus KpA < 1,5 dB (A). Müraremissiooni väärtused saadud vastavalt EN-60335-2-69

(\*\*) Vibratsiooniväljundi koguväärtus kasutaja käele

## Mõõtmed

Joonis 3

Mudel	T22		T40		T40W	
	L50	L100, LP	L50	L100, LP	L50	L100, LP
A (mm)	1240	1530	1240	1530	1240	1530
B (mm)	1130		1130		1130	
C (mm)	600		600		600	
Kaal (kg)	111	114	132	135	136	139

## [MÄRKUS]

- Hoidmistingimused:  
Temperatuur: -10 °C ÷ +40 °C  
Õhuniiskus: ≤ 85%
- Kasutustingimused:  
Maksimum kõrgus: 800 m  
(Vähenenud jõudlusega kuni 2 000 m)  
Temperatuur: -10 °C ÷ +40 °C  
Õhuniiskus: ≤ 85%

EST

## Nupud ja näidikud

Joonis 4

1. Tolmumahuti vabastamise kang
2. Kastori lukustus kang
3. Manuaalse filtriraputaja nupp
4. Käivitamise/peatamise lüliti (tavaline versioon)

## Käivituseelne kontroll

Joonis 5

1. Imemise sissevõtt

Enne käivitamist veenduge, et:

- filtrid on paigaldatud;
- kinniti kang on õigesti suletud;
- Imemisvoolik ja vahendid on paigaldatud õigesti imemise sissevõttu (1).
- Kott või ohutusmahuti on paigaldatud, kui see on olemas.



**Kui filtrid on vigased ei tohi tolmuimejat kasutada.**

## Käivitamine ja peatamine



**Enne masina käivitamist lukustage rullikute pidurid**

Joonis 6

1. Kastori pidurid
2. Käivitamise lüliti (tavaline versioon)

- Käivitamiseks pöörake lüliti (2) asendisse "1".
- Pöörake lüliti asendisse "0", et tolmuimeja välja lülitada.

### [MÄRKUS]

Kontrollige masina töötamist, asetades käe imemise sissevõtule.

Kui masin ei ime õhku, on pöörlemissuund vale; eemaldage pistik pesast ja pöörake selektorit korgi sees, et ühendada faasid õigesti.

## Vedelike imemise süsteemiga varustatud masinad

- Kui mahuti saab täis, siis lülitab vedelike mehaaniline peataja imemise välja, kuid imemisseade jääb tööle.
- Ärge jätke imemisseadet pärast vedeliku imemise peatamise aktiveerimist tööle. Lülitage see vastava lüliti abil välja.

## Elektripaneelil asuvate kontrollsümbolite ja indikaatorlampide loetelu

	Konteiner/väljalase/kott täis
	Esmane filter ummistunud
	Pinge seadmes
	Filtri puhastamine
	Faasjärjestus
	Start
	Stopp

## Avariipeatamine

Masina väljalülitamiseks pöörake lüliti asendisse "0".



**Masina mootorid ja sisemised osad jäävad siiski elektriliselt pingestatuks.**

Sulgege sisse/välja klapp. Masin peatub.

## Kasutamine

Joonis 7

Tolmuimeja näidik (2): roheline ala (3), punane ala (1)

Masina kasutamisel kontrollige läbivoolunäidikut:

- kui masin töötab, peab tolmuimeja näidiku osuti püsima rohelisel ala (3), et tagada sisselaske kiiruse langemine mitte alla ohutusväärtuse 20 m/s;
- kui osuti on punasel alal (1), siis on imemisvoolikut läbiva õhu kiirus alla 20 m/s ja masin ei tööta optimaalselt. Raputage filtrit või vahetage välja.
- sulgege tavapärase töö käigus imemisvoolik, tolmuimeja näidiku osuti peab liikuma roheliselt alalt (3) punasele alale (1).

EST

**! ETTEVAATUST! !**

*Kui masin töötab, jälgige alati, et tolmuimeja näidiku osuti püsiks rohelisel alal (3).  
Vigade esinemisel vaadake peatükki „Veotsing“.*

**! ETTEVAATUST! !**

*Õhuvool imemisvoolikus ei tohi olla aeglasem kui 20 m/s.  
Seisundile viitab tolmuimeja näidiku osuti püsimine rohelisel alal (3).*

**! ETTEVAATUST! !**

*Kõiki masinaid saab kasutada ainult voolikutega, mille läbimõõdud vastavad tabelis „Tehnilised andmed“ toodud spetsifikatsioonidele.*

**! ETTEVAATUST! !**

*Vigade esinemisel vaadake peatükki „Veotsing“.*

## Puhastamise lõppedes

- Lülitage masin välja ja eemaldage pistik elektrikontaktist.
- Kerige ühenduskaabel kokku.
- Tühjendage mahuti ja puhastage masin nagu kirjeldatud peatükis „Hooldamine, puhastamine ja saastusest puhastamine“.
- Kui imeti agressiivseid aineid, peske mahutit puhta veega.
- Hoidke masinat kuivas kohas, väljaspool volitamata inimeste käeulatust.
- Lukustage rullikute pidurid.
- Transpordi ajal ja siis, kui masinat ei kasutata, sulgege imemise sissevõtt vastava korgiga (kui olemas).

# Hooldamine, puhastamine ja saastusest puhastamine

## ⚠ ETTEVAATUST! ⚠

Ühendage masin enne puhastamist, hooldamist, osade asendamist või teiseks versiooniks/variandiks muutmist oma toiteallika küljest lahti.

- Viige läbi ainult need hooldustööd, mida on juhendis kirjeldatud.
- Kasutage ainult originaalvaruosi.
- Masinat ei tohi kuidagi muuta.

Nende juhiste mitte täitmine ohustab teie ohutust. Enamgi veel, selline tegevus tühistab automaatselt koos masinaga väljaantud EÜ vastavus-/paigaldusdeklaratsiooni.

## ⚠ ETTEVAATUST! ⚠

Hooldusprotseduuride puhul, mida selles juhendis ei ole kirjeldatud, võtke ühendust tootja tehnilise toe või müügivõrgustikuga.

## ⚠ ETTEVAATUST! ⚠

Masina ohutuse taseme tagamiseks on lubatud kasutada vaid tootja poolt tarnitavaid originaalvaruosi.

## ⚠ ETTEVAATUST! ⚠

Alltoodud ettevaatusabinõusid tuleb rakendada iga hooldustegevuse ajal, kaasaarvatud esmaste- ja absoluutfiltrite puhastamine ja vahetamine.

## ⚠ ETTEVAATUST! ⚠

Käesolev H-klassi masin imeb ka tervistkahjustavat tolmu. Masina hooldamise ja tühendamise tööd, kaasa arvatud tolmu koti eemaldamine, tuleb läbi viia kaitserõivaid kandva erialaste oskustega personali poolt. Ärge kasutage ilma terve filtreerimissüsteemita.

## ⚠ ETTEVAATUST! ⚠

Eriti H klassi masinate puhul tuleb masina filtri efektiivsust kontrollida vähemalt üks kord aastas või sagedamini, kui kohalikud seadused seda nõuavad. Masina filtrite efektiivsuse kontrollimismeetodi kirjelduse leiab standardist EN 60335-2-69, osa 22. AA.201.2.

Testi mitteläbimise korral tuleb testi korrata peale H klassi filtri vahetamist.

- Et kasutaja saaks läbi viia hooldustegevusi, peab masin olema osadeks võetud, puhastatud ja ülevaadatud nii palju, kui võimalik, ilma ohtu tekitamata hoolduspersonalile või teistele isikutele. Sobivate ettevaatusabinõude hulka kuuluvad masina osadeks võtmisele eelnev saastusest puhastamine, osadeks võtmise ruumipiisav filtreeritud ventileerimine väljalaskeõhust, hooldusala puhastamine ja sobiv kaitsevarustus.
- Masina välisosad tuleb saastest puhastada puhastamis- ja imemismeetoditega, enne ohtlikult alalt välja viimist tolmuärastada või töödelda hermeetikuga.

- Kõiki masina osasid tuleb ohtlikult alalt eemaldamisel pidada saastatuks ja tolmu hajumise vältimiseks tuleb rakendada vastavaid meetmeid.
- Hooldus- või remonditööde käigus tuleb kõik saastatud elemendid, mida ei saa korralikult puhastada, hävitada.
- Need elemendid tuleb ladustada suletud kottides vastavalt rakendatavatele regulatsioonidele ja selliste materjalide ladustamist reguleerivatele seadustele.
- Seda protseduuri tuleb järgida ka filtrite käitlemisel (esmased ja absoluutfiltrid).
- Kambrid, mis ei ole tolmukindlad tuleb avada sobivate tööriistadega (kruvikeerajad, mutrivõtmed, jne) ning üleni puhastada.
- Seade vajab vähemalt kord aastas tootja või töötajate poolset ülevaatus. Näiteks: Kontrollige õhufiltreid, et saada teada, kas masina õhukindlus on mingil viisil kannatada saanud ning veenduge, etelektriline juhtpaneel töötab õigesti.

## Esmase filtri puhastamine käsisüsteemiga

### Joonis 8

Sõltuvalt sisseimetud materjali kogusest võib tolmuimeja näidiku osuti liikuda roheliselt alalt punasele alale. Sellisel juhul loksutage peamist filtrit keerates kangi (1) päri-/vastupäeva vähemalt 5 täistsükli.

## ⚠ ETTEVAATUST! ⚠

**Enne filtriraputaja kasutamist peatage masin. Ärge raputage filtrit, kui masin töötab, kuna see võib vigastada filtrit.**

Oodake enne masina taaskäivitamist, et tolm saaks sadeneda. Vahetage filterelement, kui osuti jääb ikkagi punasele alale isegi peale filtri raputamist (vaadake peatükki "Esmase ja absoluutse filtri osadeks võtmine ja vahetamine").

### [MÄRKUS]

Kui indikaator on ikkagi punasel alal. Ummistunud võib olla imemisvoolik või mõni tarvik, mitte filter. Sellisel juhul puhastage need osad.

EST

## Peamise kassettiltri puhastamine automaatse süsteemiga

### Joonis 9

1. Filtri puhastamise solenoidklapp 1
2. Filtri puhastamise solenoidklapp 2
3. Filtri puhastamise solenoidklapp 3
4. Filtri puhastamise solenoidklapp 4
5. Kasseti mahuti survelüli

Kui vaja on pidevalt imeda väga peenet tolmu ilma filtrite puhastamiseks peatumata, on tootjal pakkuda mitme kassetiga filtreerimissüsteemiga masin.

Seade on varustatud täisautomaatse elektropneumaatilise seadmega filterkassetide vaheldumisi puhastamiseks, garanteerides nii pideva töö.

Elektripaneel, 24 V toitega, koos tsüklilise taimeriga järgmiste aegade reguleerimiseks:

**T1** Filtri puhastamise aeg

Tagasivooluõhu kasseti väljutamise solenoidklapi avamisaeg.

Mida lühem on aeg, seda energilisem on puhastustegevus.

**T2** Tööseisaku aeg

Aeg kasseti kahe puhastusoperatsiooni vahel.

**T3** Aeg puhastustsüklite vahel

Aeg kahe puhastustsükli vahel.

Täpse reguleerimise kindlaks tegemiseks vaadake taimerit nuppe.

Vahetage filterelement, kui osuti jääb ikkagi punasele alale isegi peale filtri raputamist (vaadake peatükki "Esmase ja absoluutse filtri osadeks võtmine ja vahetamine").

### [MÄRKUS]

Kui indikaator on ikkagi punasel alal. Ummistunud võib olla imemisvoolik või mõni tarvik, mitte filter. Sellisel juhul puhastage need osad.

## Peamise kassettiltri puhastamine infiniclean süsteemiga

### Joonis 10

1. Filtri puhastamise solenoidklapp
2. Filterkassetid
3. Taimer

Filterkassetide (2) ülesandeks on sissevõetava õhu filtreerimine. Tolmuimeja on varustatud solenoidklappidega (1), mis võimaldavad puhurist väljuva õhu ümber suunamise teel filterkassetide (2) tsüklilist puhastamist. Täisautomaatne süsteem tagab töö pidevuse ning seda juhib tsükliline taimer (3), mis võimaldab puhastamistsükli defineerivate intervallide T0, T1, T2 reguleerimist.

### ⚠ ETTEVAATUST! ⚠

*Tsükli intervallide tehaseseadistus võimaldab parimat puhastamist enamiku rakendusala puhul, seetõttu ei ole tehaseseadistust muuta tarvis. Kui see on raskemate rakendusala (näiteks suurte koguste väga peene tolmu kogumisel - üle 3 kg minutis) puhul vajalik, saab intervalle muuta järgides tootja hoolduskeskustes saadaval olevas hooldusjuhendis toodud juhiseid.*

Vahetage filterelement, kui osuti jääb ikkagi punasele alale isegi peale filtri raputamist (vaadake peatükki "Esmase ja absoluutse filtri osadeks võtmine ja vahetamine").

### [MÄRKUS]

Kui indikaator on ikkagi punasel alal. Ummistunud võib olla imemisvoolik või mõni tarvik, mitte filter. Sellisel juhul puhastage need osad.

## Mahuti tühjendamine

### ⚠ ETTEVAATUST! ⚠

*Enne nende tegevustega jätkamist lülitage masin välja ja eemaldage pistik elektrikontaktist. Kontrollige masina filtreerimisklassi.*

Enne mahuti tühjendamist on soovitatav puhastada filter (vt peatükki "Peamise filtri puhastamine").

### Joonis 11

- Vabastage tolmu mahuti kangi abil, seejärel eemaldage ja tühjendage see.
- Puhastage masin nagu kirjeldatud peatükis „Hooldamine, puhastamine ja saastusest puhastamine“.
- Kui imeti agressiivseid aineid, peske mahutit puhta veega.
- Veenduge, et tihend on ideaalolukorras ja õigesti paigaldatud.
- Asetage konteiner tagasi kohale ja kinnitage uuesti.

### [MÄRKUS]

*Pärast iga puhastamiseanssi laske masinal enne väljalülitamist vähemalt 60 sekundit töötada. Vältige liiga sagedast sisse/välja lülitamist.*

## Vedelikukonteineri tühjendamine

### ⚠ ETTEVAATUST! ⚠

*Enne nende tegevustega jätkamist lülitage masin välja ja eemaldage pistik elektrikontaktist. Kontrollige masina filtreerimisklassi.*

Enne mahuti tühjendamist on soovitatav puhastada filter (vt peatükki "Peamise filtri puhastamine").

## Joonis 11

- Vabastage mahuti kangiga ja eemaldage see; seejärel eemaldage vedelike peatamiseade ning tühjendage see.
- Puhastage masin nagu kirjeldatud peatükis „Hooldamine, puhastamine ja saastusest puhastamine“.
- Kui imeti agressiivseid aineid, peske mahutit puhta veega.
- Veenduge, et tihend on ideaalolukorras ja õigesti paigaldatud.
- Asetage konteiner tagasi kohale ja kinnitage uuesti.

## [MÄRKUS]

Pärast iga puhastamiseanssi laske masinal enne väljalülitamist vähemalt 60 sekundit töötada. Vältige liiga sagedast sisse/välja lülitamist.

## [MÄRKUS]

Peale vedelike imemist on filterelement märg. Märg filterelement võib kiiresti ummistuda, kui masinat kasutatakse seejärel kuivade ainete imemiseks. Seetõttu veenduge, et filterelement oleks kuiv, või vahetage see enne masinaga kuivade materjalide imemist teise vastu.

## Tolmukott

## Joonis 12

Masin võib olla varustatud tolmu kotiga. Sel juhul tuleb masin varustada lisaseadmetega (depressor ja võre). Kui kotti ei ole paigaldatud või paigaldamine ei ole väär korralik, võib see põhjustada terviseriske läheduses asuvatele inimestele.

## Paberkott ja turvakott tolmu kogumiseks

## Joonis 13

Masin võib olla varustatud tolmu kotiga. Sellisel juhul peab masin olema spetsiaalse konteineriga varustatud ja selle küljel peab olema kork. Kui kott ei ole õigesti paigaldatud, võib see põhjustada terviseriske läheduses asuvatele inimestele.

## [MÄRKUS]

Turvakoti süsteem sobib mürgise tolmu kogumiseks, et tagada see, et kasutaja ei puutu tootega kokku.

## Longopac® tolmu kott

## Joonis 14

Masin võib olla varustatud tolmu kotiga. Sellisel juhul väljutatakse materjal pärast imemise lõppemist raskusjõu abil. Longopac® kotti saab lõigata, kinnitada või sulgeda vastavalt vajalikule suurusele. Kui kott ei ole õigesti paigaldatud, võib see põhjustada terviseriske läheduses asuvatele inimestele.

## Tolmukottide vahetamine



ETTEVAATUST!

**Enne nende tegevustega jätkamist lülitage masin välja ja eemaldage pistik elektrikontaktist.**



ETTEVAATUST!

- Neid tegevusi võib läbi viia ainult vastava väljaõppega kvalifitseeritud personal, kes peab kandma vastavat riietust, mis vastab kehtivatele seadustele.
- Selle tegevuse käigus ei tohi tolmu kergitada. Kandke P3 kaitsemaski.
- Ohtliku ja/või kahjuliku tolmu korral kasutage ainult tootja poolt soovitatud kotte (vt "Soovitatavad varuosad").
- Kotti võib ladustada ainult kvalifitseeritud personal vastavalt kehtivatele seadustele.



ETTEVAATUST!

**Kasutage ainult Nilfiski originaalkotte.**



ETTEVAATUST!

**Kasutage ainult kasutatavale masina klassile sobivaid kotte.**



ETTEVAATUST!

**Selle tegevuse käigus ei tohi tolmu kergitada. Kandke P3 maski ja muud kaitseriietust ning kindaid (DPI), mis sobivad kogutud tolmu ohtlikkusega, vaadake kehtivaid seaduseid.**

## Tolmukoti vahetamine

## Joonis 12

- Sulgege sisend vastava korgiga (kui olemas).
- Vabastage tolmu mahuti.
- Eemaldage tolmu kott ja sulgege see vajadusel klambriga.
- Asetage kohale uus kott, viies selle hoolikalt ümber tolmu mahuti välisseina.
- Asetage tolmu mahuti tagasi masinasse.

## Paberkoti vahetamine

## Joonis 13

- Sulgege sisend vastava korgiga (kui olemas).
- Vabastage tolmu mahuti.
- Eemaldage kott ja sulgege see korgiga (1) vastavalt joonisele.
- Sisestage uus kott veendudes, et koti sisselase on tihendatud.
- Asetage tolmu mahuti tagasi masinasse.

EST



## Ohutuskoti vahetamine

## Joonis 13

- Eemaldage ja asetage imemisvoolik ohutusse, tolmuvabasse kohta.
- Sulgege sisend vastava korgiga (kui olemas).
- Vabastage tolmumahuti.
- Turvakoti sulgemiseks tõmmake „giljotiinpitseri“ (2).
- Sulgege plastikkott vastava paela (3) abil hermeetiliselt.
- Sulgege plastikkoti põhi teibiga (4).
- Eemaldage koti ühenduskoht (5) sisselaske küljest.
- Paigaldage uus turvakott ja veenduge, et tolmuimeja sisselase on tiheduse tagamiseks korralikult koti kinnitusega ühendatud.
- Mässige plastikkott ümber tolmumahuti välisseina.
- Asetage tolmumahuti tolmuimejasse.

## Longopac® tolmukoti vahetamine

## Joonis 14

- Pöörake tolmu täis kott (1) topelt, et saada kahe klambri (2) abil kinnitamiseks kokku pööratud kottide osa.
- Paigutage kaks klambrit 50 mm vahega. Seejärel kasutage kääre, et teha klambrite vahele lõige.
- Eemaldage tolmu täis kott (1) ja asetage kohale uus Longopac® tükk (3).

## Põhi- ja absoluutse filtri osadeks võtmine ja vahetamine



ETTEVAATUST!

*Kui masinat kasutatakse ohtlike ainete imemiseks, saastuvad filtrid ja seetõttu:*

- *töötage ettevaatlikult ja vältige imetud tolmu ja/või materjali pillamist;*
- *asetage osadeks võetud ja/või vahetatud filter õhukindlasse plastikkotti;*
- *sulgege kott hermeetiliselt;*
- *filter tuleb ladustada vastavalt kehtivatele seadustele.*

EST



ETTEVAATUST!

*Filtri vahetamine on tõsine tegevus. Filtri peab asendama sarnaste omaduste, filtreerimispinna ja kategooriaga filtriga.*

*Vastasel juhul ei tööta masin õigesti. Enne nende tegevustega jätkamist lülitage masin välja ja eemaldage pistik elektrikontaktist.*



ETTEVAATUST!

*Enne nende tööde teostamist puhastage filter nagu kirjeldatud lõigus „Hooldamine, puhastamine ja saastusest puhastamine“.*



ETTEVAATUST!

*Selle tegevuse käigus ei tohi tolmu kergitada. Kandke P3 maski ja muud kaitseriistet ning kindaid (DPI), mis sobivad kogutud tolmu ohtlikkusega, vaadake kehtivaid seaduseid.*



ETTEVAATUST!

*Olge kokku panemisel ettevaatlik, vältige käte jätmist imemisseadme ja kesta vahele. Kasutage mehaanilise ohu vastu mõeldud II kategooria kaitseklassi kaitsekindaid (EN 388).*



ETTEVAATUST!

*Ärge kasutage H klassi filtrit peale masinast eemaldamist uuesti.*

## Esmase filtri asendamine käsitsi puhastussüsteemiga varustatud masinatel

## Joonis 15

- Vabastage katte kinniti (7).
- Eemaldage moodul (8) koos ülejäänud olmejäätmetega korpus, selle eest tõstke peamist filtrit (9).
- Vana filter tuleb eemaldada ja kõrvaldada vastavalt kehtivatele seadustele.
- Lähtestage tolmuimeja kinnitades uue filtri rõngale (24) metallklambri (25).
- Paigaldage moodul ja korpus peamisele filtrile, veendudes seejuures, et iga tähtfiltrit kahe pesa kohta on üks korpuse kodar.
- Kontrollige filtri raputi käepideme õiget asendit (26).
- Sulgege katte kinniti.

## Peamise kassetfiltrit vahetamine automaatse puhastussüsteemiga masinatel



ETTEVAATUST!

*Enne filtrikoostul tööde teostamist lülitage paagi suruõhutoide välja ja ventileerige kraani kaudu paagist kogu õhk. Õhu näkku paiskumise vältimiseks seiske piisavalt eemal.*

## Joonis 16

1. Imemisvoolik
2. Klamber
3. Kork
4. Vabastamiskang
5. Filtri rõngas
6. Kasseti kooste
7. Voolukaabel
8. Pneumotoiteühendus
9. Liitmik
10. Ühendus
11. Paagi kinnituskruvid
12. Kasseti kinnituskruvid
13. Kassetid



- Avage klamber (2).
- Eemaldage imemisvoolik (1).
- Liigutage kange (4).
- Eemaldage kate (3) ja filtri rõngas (5).
- Eraldage toitekaabel (7) ja suruõhu toide õhu sissevõtu ühenduse (8) küljest.
- Eemaldage kasseti koost (6).
- Eraldage ühendused (10) ja liitmik (9).
- Eemaldage õhupaak kruvidest (11).
- Avage kinnitusseadmed (12) ja tõstke kassetid (13) üles, pidades silmas neil olevat tolmu, ja asetage need kilekotti.
- Võtke neli samade omadustega kasseti. Need tarnitakse koos tihendiga, mis tuleb asetada vastavasse korpusesse kasseti paigaldusääriku alumisele küljele.

**ETTEVAATUST!**

**Tihendi vahetamine on ülimalt tähtis, kuna see peab tagama täiesti tiheda ühenduse filtrikambri ja kasseti vahel, hoides nii ära tolmu välja lekkimise.**

- Paigaldage paak tagasi kohale, korrates ülaltoodud operatsioone vastupidises järjestuses.

### Peamise kassetifiltri vahetamine infiniclean süsteemiga

Joonis 17

1. Ühendus
2. Imemisvoolik
3. Puhuri voolik
4. Riba
5. Infiniclean seade
6. Filterkassetid

- Demonteerige ühendus (1).
- Eemaldage imemisvoolik (2).
- Eemaldage puhumisvoolik (3).
- Kasutage kangi (4), et demonteerida Infiniclean seade (5) koos filtrikaitsetega.
- Eemaldage vanad filtrid (6) kaitsetelt neid vastupäeva pöörates.
- Paigaldage vanad filtrid (6) kaitsetele neid päripäeva pöörates.
- Paigaldage Infiniclean seade mahutile protseduuri vastupidises järjestuses teostades.
- Vanad filtrid tuleb ladustada vastavalt kehtivatele seadustele.

#### [MÄRKUS]

**Kassetid peavad olema täielikult käsitsi pingutatud. Veenduge, et kasseti tihend oleks pingutatud vastu ülemist tuge. Ärge mingil juhul rakendage pingutusmomenti üle 12 Nm.**

- Avage klamber (2).
- Eemaldage imemisvoolik (1).
- Liigutage kange (4).
- Eemaldage kate (3) ja filtri rõngas (5).
- Eraldage toitekaabel (7) ja suruõhu toide õhu sissevõtu ühenduse (8) küljest.
- Eemaldage kasseti koost (6).
- Eraldage ühendused (10) ja liitmik (9).
- Eemaldage õhupaak kruvidest (11).
- Avage kinnitusseadmed (12) ja tõstke kassetid (13) üles, pidades silmas neil olevat tolmu, ja asetage need kilekotti.
- Võtke neli samade omadustega kasseti. Need tarnitakse koos tihendiga, mis tuleb asetada vastavasse korpusesse

kasseti paigaldusääriku alumisele küljele.

**ETTEVAATUST!**

**Tihendi vahetamine on ülimalt tähtis, kuna see peab tagama täiesti tiheda ühenduse filtrikambri ja kasseti vahel, hoides nii ära tolmu välja lekkimise.**

- Paigaldage paak tagasi kohale, korrates ülaltoodud operatsioone vastupidises järjestuses.

### Ülesvoolu absoluutse filtri vahetamine

Joonis 18

- Ühendage lisavoolik sisselaske küljest lahti (1).
- Vabastage kate kinniti (2).
- Eemaldage moodul (3), pöörake see ümber ja asetage see kahjustuste vältimiseks sobivale pinnale.
- Keerake rõngas (6) lahti.
- Eemaldage ketas (7), kummiseib (8) ja lõppfilter (9).
- Asetage absoluutne filter (9) plastikkotti, sulgege kott hermeetiliselt ning ladustage filter vastavalt kehtivatele seadustele.
- Paigaldage uus absoluutne filter (9), millel on samad filtreerimisomadused nagu eemaldatud filtril.
- Paigaldage kummiseib (8) ja ketas (7), seejärel pingutage mutter (6).
- Paigaldage moodul (3) tagasi ja sulgege kate kinniti (2).

### Separatori paigaldamine, puhastamine ja vahetamine (valikuline)

Joonis 19

#### [MÄRKUS]

Lisakomplektide paigaldamise juhend ja nende kasutamise ning hooldamise juhendid tarnitakse koos lisakomplektidega.

**ETTEVAATUST!**

**Komplektis tarnitud filtrihooldiku rõngale asetatud projektsioonikruvi (5) tuleb eemaldada, vastasel juhul võib see põhjustada filtri kahjustamise.**

#### [MÄRKUS]

**Kui separaatoril (4) on ainult tolmu sademed, laske tolmul kukkuda läbi keskmise augu.**

Separatuur (4) tuleb korralikult puhastamiseks võtta osadeks:

- Vabastage kate (2) sulgemiskonksud (1) ja eemaldage kate.
- Eemaldage filter.
- Eemaldage kaks kruvi (3) ja eemaldage see mahutist.
- Vahetage see osa, kui see on liigselt kulunud.
- Paigaldage separatuur (4) tagasi.
- Lukustage ja fikseerige see kahe kruviga (3).
- Paigaldage filter tagasi kohale, sulgege kate (2) ja lukustage see kahe sulgemiskonksuga (1).

EST

## Tiheduse kontroll

### Voolikute kontroll

#### Joonis 20

Veenduge, et ühendavad voolikud (1) on heas seisukorras ja õigesti kinnitatud.

Kui voolikud on vigastatud, murdunud või halvasti ühendatud toruliitmike külge, tuleb need vahetada.

Kui töödeldakse kleepuvaid materjale, kontrollige voolikut, sisselaset ja filtreerimiskambri pörkeplaati võimaliku ummistuse suhtes.

Puhastamiseks harjake sisendava (2) väljaspoolt, et eemaldada saaste.

### Filtrikambri tihendi kontrollimine tolmuahutiga varustatud masinatel

#### Joonis 21

Kui tihend (1) mahuti ja filtreerimiskambri (3) vahel ei garanteeri enam tihedust:

- Avage neli kruvi (2), mis lukustavad filtreerimiskambri (3) masina korpuse vastu.
- Laske filtreerimiskambri (3) laskuda allapoole ja pinguldage kruvid (2), kui see on jõudnud tihenduse asendisse.

Kui optimaalset tihendust ei saavutata või esineb rebendeid, pragusid jne, tuleb tihend asendada.

### Filtrikambri tihendi kontrollimine Longopac® süsteemiga varustatud masinatel

#### Joonis 22

Veenduge, et Longopac® kott on kindlalt tihendi (2) vastu surutud.

Lisaks kontrollige väljalaskeklapil (1) asuva tihendi tihendusfunktsiooni.

Tihend tuleb vahetada, kui see on rebenenud, lõikunud, jne...

## Käitlemine

#### Joonis 23

Mahakriipsutatud prügikasti sümbol seadmel tähendab, et kasutatud elektri- ja elektroonikaseadmed tuleb koguda ja käidelda olmejäätmetest eraldi. Seadme õige käitlemine aitab hoida ära võimalikke negatiivseid tagajärgi keskkonnale ja inimeste tervisele.

Elektrilised ja elektroonilised majapidamiseseadmed tuleb käidelda teie elukoha eraldi kogumispunktis. Palun pange tähele, et ärilised elektri- ja elektroonikaseadmed tuleb käidelda olmejäätmete voost eraldi. Teavitame teid meeleldi sobivatest käitlemisvalikutest.

## Elektriskeemid

### Baasmasin

#### Joonis 24

Nimi	Kood		Kirjeldus	Kogus
	T22	T40 / T40W		
Q1	Z8 39915	Z8 39916	Kaitselüliti	1
	Z8 39932		Karp Q1-le	1

### Vedelike imemise versioonid

#### Joonis 25

Nimi	Kood		Kirjeldus	Kogus
	T22	T40 / T40W		
Q1	Z8 39915	Z8 39916	Kaitselüliti	1
	Z8 39954		Juhtraud Q1 jaoks	1
B1	Z8 391142		Automaatvabastamine	1
PR1	Z8 40841		Survelüliti	1
F1.2	Z8 39244		Kaitsme hoidja	1
TR1	Z8 391050		Trafo	1

### IC mudel

#### Joonis 26

Nimi	Kood		Kirjeldus	Kogus
	T40 / T40W			
Q1	4089100301		Kaitselüliti	1
A1	4083901505		Tsükliline taimer	1

# Soovitatavad varuosad

Järgneb loend varuosadest, mis tuleks hooldustööde kiirendamiseks käepärast hoida.

Varuosade tellimiseks vaadake tootja varuosade kataloogi.

	Nimi	Mudel	
		Baas	FM
	Tähtfiltri komplekt	40000338	40000492
	Filtri rõngastihend	Z8 17026	
	Filtreerimiskambri tihend	40000762	
	Filtri klamber	Z8 18079	
	Absoluutne filter	4081700935	

# Veotsing

Probleem	Põhjus	Abinõu
Masin ei käivitu	Voolupuudus	Kontrollige pesa voolu. Kontrollige pesa ja kaabli seisukorda. Paluge abi tootja kvalifitseeritud tehnikult.
Masina pöörlemiskiirus suureneb	Esmane filter ummistunud	Kasutage filtriraputajat (manuaalse filtriraputajaga mudelitel). Kui sellest ei piisa, vahetage filter.
	Ummistunud imemisvoolik	Kontrollige imemisvoolikut ja puhastage seda.
Tolmuimeja tekitab varasemast suuremat müra	Mehaaniline vedelike peataja on aktiveeritud	Vedelikukonteineri tühjendamine.
Masinast lekib tolmu	Filter on rebenenud	Vahetage see teise sama tüüpi filtriga.
	Filter pole piisavalt tõhus	Vahetage see sobiva kategooria filtriga ja kontrollige uuesti.
Masinal on elektrostaatiline voolu	Katkenud või ebapiisav maandus	Kontrollige kõiki maandusi. Eriti imemississelaske ühenduskoha juures; asendage voolik antistaatilise voolikuga.
Tolmuimeja peatub äkki	Kaitselüliti aktiveerumine	Kontrollige seadistust. Vaadake üle mootori elektriline sisselase. Tühjendage konteiner. Vajadusel võtke ühendust volitatud müügi järgse hoolduskeskusega.

# Turinys

<b>Naudojimo instrukcijos</b> .....	<b>2</b>
Operatoriaus sauga.....	2
Bendroji informacija apie įrenginio naudojimą.....	2
Tinkami naudojimo būdai.....	2
Netinkamas naudojimas.....	2
Modeliai ir jų variantai.....	3
Bendrosios rekomendacijos.....	3
Liekamieji pavojai.....	3
EB atitikties deklaracija.....	4
<b>Įrenginio utilizavimas</b> .....	<b>5</b>
Įrenginio dalys ir etiketės.....	5
Papildomi rinkiniai.....	5
Priedai.....	5
Pakavimas ir išpakavimas.....	5
Išpakavimas, pernešimas, naudojimas ir saugojimas.....	5
Paruošimas eksploatavimui - prijungimas prie elektros maitinimo šaltinio.....	6
Ilginamieji laidai.....	6
Sausojo siurbimo būdai.....	6
Skysčių siurbimas.....	7
Techniniai duomenys.....	8
Matmenys.....	8
Valdymo prietaisai ir rodikliai.....	9
Apžiūra prieš pradėdant darbą.....	9
Įjungimas ir išjungimas.....	9
Valdymo simbolių ir kontrolinių lempučių elektros pulte sąrašas.....	9
Avarinis išjungimas.....	9
Veikimas.....	9
Baigus siurbti.....	10
<b>Techninė priežiūra, valymas ir kenksmingų medžiagų šalinimas</b> .....	<b>11</b>
Pirminio filtro valymas naudojant rankinę sistemą.....	11
Pirminio kasetės filtro valymas naudojant automatinę sistemą.....	12
Pirminio kasetės filtro valymas naudojant infiniclean sistemą.....	12
Rinktuvo ištuštinimas.....	12
Ištuštinkite skysčių rinktuvą.....	12
Dulkių surinkimo maišelis.....	13
Dulkių surinkimo popierinis ir saugus maišeliai.....	13
„Longopac®“ dulkių surinkimo maišelis.....	13
Dulkių maišelio pakeitimas.....	13
Pagrindinio ir absoliutaus filtro išardymas ir pakeitimas.....	14
Separatoriaus (pasirinktinai) montavimas, valymas ir keitimas.....	15
Sandarumo patikra.....	16
Šalinimas.....	16
<b>Rekomenduojamos atsarginės dalys</b> .....	<b>17</b>
<b>Trikčių diagnostika</b> .....	<b>18</b>

# Naudojimo instrukcijos

Perskaitykite naudojimo instrukciją ir laikykitės saugos rekomendacijų, jei pažymėtas žodis:  
**PERSPĖJIMAS!**

## Operatoriaus sauga



**Prieš įjungiant mašiną, ypač svarbu perskaityti šią naudojimo instrukciją ir vėliau turėti ją šalia, jei reikėtų papildomos informacijos.**

**Mašina gali naudotis tik asmenys susipažinę su jos veikimo principais, turintys leidimą ir mokantys su ja dirbti.**

**Prieš naudojant įrenginį, operatorius būtina informuoti, duoti jiems nurodymus ir išmokyti, kaip dirbti su siurbliu, kokioms medžiagoms siurbti jis naudotinas, taip pat būtina jiems paaiškinti, kaip saugiai pašalinti ir utilizuoti susiurbtas medžiagas.**



**Mašiną griežtai draudžiama naudoti asmenims (įskaitant vaikus), turintiems ribotų fizinių ar psichinių sugebėjimų arba asmenims, neturintiems pakankamai patirties ir žinių, nebent juos prižiūri asmuo, turintis saugaus prietaiso naudojimo patirties.**

**Vaikus reikia prižiūrėti ir pasirūpinti, kad jie nežaistų su prietaisu.**



**Prieš naudodamiesi mašina visuomet patikrinkite, ar nėra pavojų keliančių aplinkybių, ir informuokite kitus atsakingus žmonių saugai apie bet kokius gedimus.**

**Patikrinkite, ar visi skydai ir apsaugos tinkamai sumontuoti, o visi saugos prietaisai sumontuoti ir funkcionuojantys.**

**Remonto darbus galima vykdyti tik mašinai stovint vietoje ir atjungus elektros ir oro tiekimo šaltinius. Niekada nevykdysite remonto darbų, prieš tai negavę atitinkamų leidimų.**



**Bet kokie naudotojo padaryti pakeitimai, negavus išskirtinio gamintojo leidimo, panaikina garantijos galiojimą ir apsaugo gamintoją nuo bet kokių pasekmių, galinčių atsirasti dėl netinkamai veikiančios mašinos.**

## Bendroji informacija apie įrenginio naudojimą

Įrenginį naudokite pagal įstatymų, galiojančius toje šalyje, kur jis naudojamas.

Be eksploataavimo instrukcijų ir šalių, kurioje dulkių siurblys naudojamas, galiojančių įstatymų, taip pat būtina laikytis techninių reglamentų, kurių paskirtis - garantuoti saugų ir tinkamą eksploatavimą (teisės aktų dėl aplinkosaugos ir darbo saugos, t.y. Europos Sąjungos direktyvos 89/391/EB ir vėliau priimtų direktyvų).

Venkite bet kokios operacijos, galinčios kelti grėsmę žmonių saugumui, turtui bei aplinkai.

Laikykitės patarimų ir nurodymų dėl saugos, išdėstytų šiame instrukcijų vadove.

## Tinkami naudojimo būdai

Ši mašina yra pritaikyta pramoniniam naudojimui, pvz., viešbučiuose, mokyklose, ligoninėse, fabrikuose, parduotuvėse, biuruose ir viešbučio tipo daugiabučiuose namuose, taip pat nuomai, kitaip tariant, įvairiems tikslams, išskyrus įprastą buitinį naudojimą.

Šis įrenginys yra pritaikytas kietosioms medžiagoms valyti ir siurbti patalpose ir lauke.

Įrenginys sukonstruotas taip, kad ja vienu metu galėtų dirbti vienas operatorius.

Šį įrenginį sudaro automatinio siurbimo įtaisas su prieš jį sumontuotu filtru ir rinktuvas susiurbtai medžiagai surinkti.

## Netinkamas naudojimas



**Griežtai draudžiama naudoti dulkių siurbį šiomis sąlygomis:**

- Lauke atmosferinių kritulių atveju.
- Kai pastatyta ne ant horizontalių paviršių.
- Kai nesumontuotas filtravimo įtaisas.
- Kai siurbimo sistemos įsiurbimo anga ir (arba) žarna yra atsuktos į priešakines žmogaus kūno dalis.
- Naudoti be siurbimo mazgo dangčio.
- Kai neįdėtas dulkių surinkimo indas.
- Naudoti be gamintojo sumontuotų apsaugų, apsauginių dangčių ir saugos sistemų.
- Kai aušinimo angos yra iš dalies arba visiškai užsikimšusios.
- Kai mašina yra uždengta plastikiniais arba medžiaginiais uždangalais.
- Kai oro išleidimo anga yra iš dalies arba visiškai uždaryta.
- Kai dulkių siurblys naudojamas ankštose vietose, kuriose nėra gryno oro.

**! PERSPĖJIMAS! !**

*Griežtai draudžiama naudoti dulkių siurbį šiomis sąlygomis:*

- *Kai pažeistas kabelis arba kištukas. Jei priedas neveikia kaip turėtų, nukrito, buvo kitaip pažeistas, buvo paliktas lauke ar įmestas į vandenį, grąžinkite jį techninės priežiūros centrui.*
- *Draudžiama siurbti skysčius, kai mašinoje nesumontuotos specialiosios originalios sandarinimo sistemos.*
- *Netraukite ir netempkite laido, nenaudokite elektros laido, kaip rankenos, nepriverkite laido durimis ir nevyniokite laido ant aštrių kraštų ar kampų. Nenaudokite prietaiso virš laido. Laikykitė laidą nuo įkaitusių paviršių.*
- *Draudžiama siurbti šias medžiagas:*
  1. *Degančias medžiagas (žarijas, karštus pelenus, degančias cigaretes ir t. t.).*
  2. *Degančias atvira liepsna.*
  3. *Degiąsias dujas.*
  4. *Lengvai užsidegančius skysčius, agresyvius degalus (benziną, tirpiklius, rūgštis, šarminius tirpalus ir kt.).*
  5. *Sprogiąsias dulkes / medžiagas ir (arba) spontaniškai užsidegančias medžiagas (pvz., magnio ar aliuminio dulkes ir kt.).*

*Pastaba: Draudžiama naudoti ne pagal paskirtį.*

## Modeliai ir jų variantai

### HEPA versijos

Šioje mašinoje gali būti įrengtas filtras (HEPA). Mašinos techninės priežiūros ir ištuštinimo procedūras, įskaitant dulkių rinktuvo išėmimą, leidžiama atlikti tik įgaliotiems ir vilkintiems apsauginę aprangą darbuotojams. Nenaudokite prietaiso, kol visa filtravimo sistema nebus savo vietoje.

**! PERSPĖJIMAS! !**

*Mašina nėra nepritaikyta kenksmingoms dulkėms siurbti.*

- *Tuo atveju, jei siurbiamos sveikatai kenksmingos dulkės, dėl naudojimo ir atliekų šalinimo kreipkitės į vietines sveikatos apsaugos ir saugos įstaigas bei laikykitės šalyje galiojančių reglamentų.*
- *Radioaktyviosios medžiagos nėra įtrauktos į anksčiau pateiktą sveikatai kenksmingų dulkių tipo apibrėžtį.*

## Bendrosios rekomendacijos

**! PERSPĖJIMAS! !**

*Susidarius avarinei padėčiai:*

- *Atsitiktinis*
- *sugadinimas*
- *Sugedus filtrui*
- *Kilus gaisrui*
- *ir t. t.*

*Atjunkite mašiną nuo elektros maitinimo šaltinio ir kreipkitės pagalbos į kvalifikuotą personalą.*

*Jei naudotojas prisiliestų prie susiurbtų medžiagų, būtina perskaityti jų saugos duomenų lapą, kurį privalo pateikti darbdavys.*

**[ PASTABA ]**

*Patikrinkite darbo vietą ir įsitikinkite, ar ten esančias medžiagas galima siurbti skysčiams pritaikytu įrenginiu.*

**! PERSPĖJIMAS! !**

*Mašinų negalima naudoti arba laikyti lauke ir drėgnose vietose.*

*Skysčiams siurbti gali būti naudojami tik dulkių siurbiai su lygio jutikliu, jei jo nėra, siurblys gali būti naudojamas tik sausoms medžiagoms siurbti.*

**! PERSPĖJIMAS! !**

*Skysčiams siurbti pritaikytas modelis.*

*Jei iš įrenginio pradėjo tekėti putas arba skystis, dulkių siurbį nedelsdami išjunkite ir kreipkitės pagalbos į kvalifikuotus darbuotojus.*

**[ PASTABA ]**

*Šių prietaisų negalima naudoti aplinkoje, kurioje pavojų kelia korozija.*



## Liekamieji pavojai

Įdėmiai išanalizavę visuose darbinuose mašinos etapuose tykančius pavojus, imkitės tokius pavojus eliminuojančių priemonių įdiegimo, kiek įmanoma, ir (arba) ribokite arba sumažinkite pavojus, jei visiškai panaikinti pavojaus nėra galimybių.



Darbo ir (arba) priežiūros metu, operatoriams gresia tam tikri liekamieji pavojai, kurių, dėl jų kilmės, visiškai pašalinti neįmanoma. Todėl montuotojas yra atsakingas už papildomos informacijos ir (arba) pavojaus signalų įrengimą, priklausomai nuo mašinos montavimo vietos ir medžiagų, kurias numatoma naudoti.





- Rizika dėl elektros srovės pavojų techninės priežiūros metu

 **PAVOJUS** 

*Elektros smūgio rizika, jei techninės priežiūros metu liečiama elektros įranga neišjungę elektros maitinimą.*

 **DRAUDŽIAMA** 

*Draudžiama dirbti elektros įrangą, prieš atjungdami įrenginį ar jos dalis iš elektros linijos.*

 **PRIVALOMA** 

*Elektros įrangos techninės priežiūros darbus privalo atlikti kvalifikuotas personalas. Atlikite elektros įrangos patikras, kaip nurodyta vadove.*

- Rizika dėl likutinės aukštos temperatūros, sustabdžius vakuuminį įtaisą.

Techninės priežiūros ir valymo darbų metu operatorius gali prisiliesti prie įrenginio, kai jis sustabdytas, o vakuuminio įtaiso dalių paviršius gali būti labai karštas. Specialieji įspėjimo ženklai, išdėstyti strateginėse vietose, nurodo pavojų dėl karštųjų vietų ir vartotojai privalo naudoti asmeninę apsauginę įrangą, ypač apsaugines pirštines.

Potencialiai karštos dalys (aukštos temperatūros) nurodytos taip:



## EB atitikties deklaracija

Prie kiekvienos mašinos pridedama EB atitikties deklaracija. Žr. faksimilę, 27 pav.

LT

### [ PASTABA ]

*Atitikties deklaracija yra svarbus dokumentas ir ją būtina laikyti saugioje vietoje bei pateikti valdžios įstaigoms jų prašymu.*



# Įrenginio utilizavimas

## Įrenginio dalys ir etiketės

### 1 pav.

1. Identifikacijos lentelė, kurioje nurodyta: Modelio kodas, techniniai duomenys (žr. lentelę 6 puslapyje), serijos numeris, EB ženklas, pagaminimo metai, vardinį tinklo įtampa.
2. Siurbimo jungties žarna
3. Valdymo skydelis (įprastas modelis)
4. Dulkių rinktuvas
5. Filtravimo kamera
6. Išleidimo anga
7. Įspėjamoji lentelė  
Atkreipia operatoriaus dėmesį į tai, kad filtrą leidžiama iškratyti tik išjungus dulkių siurbį (taip pat žr. skyrių „Pirminio filtro kratytuvą“).
8. Pulto galios lentelė  
Ji rodo, kad pulto maitinimo įtampa atitinka įtampą, nurodytą duomenų lentelėje.
9. Vakuuminis įvadas
10. Priedų skyrius
11. Vakuomo matuoklis

Prieiga prie pulto leidžiama tik tokiam specializuotam personalui, prieš liečiant elektros įrangą, kuris privalo išjungti įrenginį iš maitinimo tinklo pasukant pagrindinį jungiklį 0- (išjungta) padėtimi, ištraukiant kištuką iš elektros lizdo.

Šis įrenginys sukuria stiprų oro srautą, kuris įtraukiamas per vakuuminį įvadą (10) ir išpučiamas per išmetimo angą (7).

Prieš įjungdami mašiną, jos siurbiamąją žarną prijunkite prie siurbiamosios angos, o paskui prie užpakalinės dalies prijunkite reikiamą įtaisą (žr. gamintojo papildomų priedų katalogą arba kreipkitės į techninės priežiūros centrą).

Leistiną naudoti žarnų skersmenys nurodyti techninių duomenų lentelėje.

Mašinoje įmontuotas pagrindinis filtras, kuris suteikia galimybę naudoti mašiną įvairiais būdais.

Papildomai, neskaitant pirminio filtro, kuris sulaiko įprastas dulkes, galima sumontuoti antrinį filtrą (sulaikantį neįprastai mažas dulkių daleles).

Šioje mašinoje įtaisyta vidinė kreipiamoji plokštė, kuri siurbiamas medžiagas priverčia judėti ratu, todėl jos subyra į rinktuvą.

## Papildomi rinkiniai

Tiekiami įvairūs papildomi rinkiniai, kurie gali būti montuojami įrenginyje.

Kliento pageidavimu mašina gali būti tiekiamas su jau sumontuotais papildomais įtaisais. Tačiau juos galima sumontuoti ir vėliau.

Dėl išsamesnės informacijos kreipkitės į gamintojo prekybininkus.

Papildomų rinkinių montavimo instrukcijos ir atitinkami eksploataavimo bei techninės priežiūros vadovai yra tiekiami kartu su papildomais rinkiniais.



**PERSPĖJIMAS!**

**Naudokite tik patiktas ir leidžiamas naudoti originalias atsargines dalis.**

## Priedai

Tiekiami įvairūs priedai; žr. gamintojo priedų katalogą.



**PERSPĖJIMAS!**

**Naudokite tik originalius priedus, kuriuos tiekia ir leidžia naudoti gamintojas.**

## Pakavimas ir išpakavimas

Visa išsiųsta įranga, prieš perduodant transporto kompanijoms, yra kruopščiai tikrinama.

Atvykus įrangai patikrinkite, ar transportavimo metu mašina nebuvo pažeista. Pažeidimo atveju, nedelsiant kartu su transporto kompanijos atstovu, užregistruokite skundą dėl šokių pažeidimų.

Išmeskite pakuotes laikydami galiojančių vietinių įstatymų.

### 2 pav.

Modelis	A (mm)	B (mm)	C (mm)	Kg
T22	1 200	700	1700	144
T40	1 200	700	1700	165
T40W	1 200	700	1700	169

## Išpakavimas, pernešimas, naudojimas ir saugojimas

Išpakuokite vakuuminį įtaisą, išmontuokite laikiklius plaktuku ir atsuktuvu.

Taip pat išmontuokite gamintojo supakuotus tvirtinimo įtaisus, naudodamiesi reikiamus įrankius.

Atleiskite rato stabdžius ir išmontuokite įrenginį iš palaikančiosios platformos naudojantis reikiamos galios rampą ir nustatydami dulkių siurbį rankena.

Naudokite ant lygių, horizontalių paviršių.

Paviršiaus, ant kurio statoma mašina, lestinioji apkrova turi būti tinkama mašinos svoriui išlaikyti.

Jei prietaisą planuojate eksploatuoti fiksuotoje padėtyje, aplink prietaisą palikite daug laisvos vietos, kad laisvai galėtumėte judėti, o techninės priežiūros personalas galėtų patogiai vykdyti techninės priežiūros darbus.



**PERSPĖJIMAS!**

**Gamintojas nėra atsakingas už bet kokius mašinos pažeidimus, sukeltus keliant mašiną, jei naudojama ne gamintojo tiekiamas kėlimo įranga.**

**! PERSPĖJIMAS! !**

Kai numatytos kelios palaikymo platformos, palaikymo platforma, prie kurios pritvirtintas įrenginys, turi būti apdorota reikiamos galios šakiniu keltuvu. Tada išpakuokite įrenginį padėdami jį ant plokščio ir horizontalaus paviršiaus, turinčio galią išlaikyti dulkių siurblio svorį.

**Paruošimas eksploatavimui - prijungimas prie elektros maitinimo šaltinio****! PERSPĖJIMAS! !**

- Prieš pradėdami darbą patikrinkite, ar nėra akivaizdžių mašinos pažeidimo požymių.
- Prieš kišdami įrenginį elektros laido kištuką į lizdą patikrinkite, ar įtampa, nurodyta duomenų lentelėje, atitinka elektros maitinimo tinklo įtampą.
- Prijunkite dulkių siurblio elektros laido kištuką prie išvado lizdą su tinkamai įtaisytu žeminiu kontaktu / jungtimi. Patikrinkite, ar įrenginys išjungtas.
- Jungiamųjų laidų kištukai ir jungtys turi būti apsaugoti nuo vandens purlų.
- Patikrinkite, ar sujungimas su elektros maitinimo tinklu yra tinkamas.
- Naudokite įrenginį tik tada, kai laidai, kurie yra jungiami prie elektros maitinimo tinklo, yra nepriekaištingos būklės (pažeistas laidas gali sukelti elektros smūgį).
- Reguliariai tikrinkite, ar nematyti elektros laidų pažeidimų, per didelio susidėvėjimo, įtrūkimų ar senėjimo požymių.

**! PERSPĖJIMAS! !**

Kai dulkių siurblys įjungtas, negalima:

- Spausti, traukti, gadinti ar lipti ant laido, kuris sujungtas su elektros maitinimo tinklu.
- Laidą atjunkite nuo elektros maitinimo tinklo tik traukdami kištuką (netraukite laido).
- Elektros laidą keiskite tik tokio pat tipo, kaip originalusis, laidu: H07 RN-F. Ta pati taisyklė taikoma ir tuo atveju, jei naudojamas ilginamasis laidas.
- Elektros laidą turi pakeisti gamintojo techninės priežiūros centro darbuotojai arba analogišką kvalifikaciją turintys darbuotojai.

Sistemos saugos pareigūnai privalo:

- Pasirūpinkite, kad mašina būtų eksploatuojama ir naudojama tinkamai.
- Pasirūpinkite, kad saugos prietaisai nebūtų išmontuoti ar pakeisti.
- Pasirūpinkite, kad visi techninės priežiūros darbai būtų vykdomi laiku;
- Pasirūpinkite, kad nei viena mašinos dalis (movos, angos ir kt.) nebūtų pakeista, siekiant sumontuoti papildomus prietaisus;
- Pasirūpinkite, kad būtų naudojamos tik originalios „Nilfisk“ atsarginės dalys.

**PASTABA**

Naudotojas atsakingas už montavimo darbų atitikimą vietinių įstatymų reikalavimams. Įranga turi sumontuoti kvalifikuoti specialistai, susipažinę su mašinos naudojimo ir montavimo vadovu.

**Ilginamieji laidai**

Jei naudojate ilginamąjį laidą, patikrinkite, ar jis yra tinkamas įrenginio elektros maitinimo ir apsaugos lygio požūriui.

Maks. galia (kW)	3	5	15	22
Mažiausias skerspjuvis (mm <sup>2</sup> )	2,5	4	10	16
Didžiausias ilgis (m)	20			
Kabelis	H07 RN - F			

**! PERSPĖJIMAS! !**

Lizdams, kištukams, spaustukams, jungtims ir ilgintuvui reikia palaikyti įrenginio IP apsaugos laipsnį, nurodytą ant duomenų plokštelės.

**! PERSPĖJIMAS! !**

Įrenginio elektros maitinimo lizdas turi būti apsaugotas diferencialiniu išjungikliu su srovės šuolio ribojimu, kuris išjungia elektros maitinimą, kai srovė, nukreipta į žemę, viršija 30 mA per 30 ms, arba analogišku apsauginiu kontūru.

**! PERSPĖJIMAS! !**

Niekada nepilkite vandens ant įrenginio: tai gali būti pavojinga žmonėms ir sukelti trumpąjį jungimą.

**Sausojo siurbimo būdai****[ PASTABA ]**

Kartu su dulkių siurbliu patiekti filtrai ir maišelis (jei jis patiektas) turi būti sumontuoti tinkamai.

**! PERSPĖJIMAS! !**

Laikykites saugos medžiagų saugumo reikalavimų.

## Skysčių siurbimas

### ⚠ PERSPĖJIMAS! ⚠

*Laikykitės siurbiamų medžiagų saugumo reikalavimų.*

### ⚠ PERSPĖJIMAS! ⚠

- *Prieš siurbiant skysčius, įsitikinkite, ar skysčių stabdymo įrenginys veikia tinkamai.*
- *Susidarius putoms, nedelsdami išjunkite dulkių siurbį ir ištuštinkite rinktuvą.*
- *Reguliariai valykite skysčio lygio ribojimo prietaisą ir kartkartėmis patikrinkite, ar nėra jo gedimo požymių.*
- *Dulkių siurbliu susiurbtas nešvarus skystis laikytinas laidžia medžiaga.*

### ⚠ PERSPĖJIMAS! ⚠

*Nenaudokite siurblio, jei nėra įrengtas mechaninis skysčių stabdymo įrenginys!  
Naudojant dulkių siurbį be plūdės, jis gali būti rimtai sugadintas.*

### ⚠ PERSPĖJIMAS! ⚠

*Siurbdami vandens ir oro mišinį, stenkitės neperkrauti siurbimo mazgo variklio.*

Ši mašina susiurbia skysčius ir supila juos į rinktuvą. Siurbiant skysčius, mašinoje turi būti įrengtas mechaninis skysčių stabdymo įrenginys.

Mechaniniam skysčių stabdymo įrenginiui reikalinga speciali talpykla su atitinkamu purkštuku.

Prieš įjungiant siurbį, uždarykite viršutinį filtravimo kameros įvadą, naudojant atitinkamą kištuką ir įstatykite siurblio žarną į atitinkamą žarną dulkių talpos įvado, o tada prie žarnos galo pritaisykite atitinkamą įrankį (žr. gamintojo priedų katalogą arba susiekite su klientų aptarnavimo centru).

Mechaninis skysčių stabdymo įrenginys sustabdo siurbimą (siurbimo prietaisai lieka įjungti), prisipildžius skysčių talpyklai. Tada reikia išjungti siurbį ir ištuštinti skysčio talpyklą. Siurblys neišsijungia automatiškai.

## Techniniai duomenys

Parametras	Matavimo vienetai	T22	T40	T40W
Įtampa @ 50Hz	V	400	400	400
Vardinė galia	kW	2,2	4,3	4
Galia (EN 60335-2-69)	kW	2,1	2,7	3,4
Didžiausioji vakuumo vertė	mm H2O	3000	4690	3000
Didžiausia oro srauto norma be žarnos ir reduktorių	L/min'	5250	5250	8150
Didžiausiasis oro srovės intensyvumas (naudojant 3 m, Ø 50 mm žarną)	L/min'	4500	4500	7000
Garso slėgio lygis (Lpf) (EN60335-2-69) (*)	dB(A)	68	72	72
Vibracijos, ah (*)	m/s <sup>2</sup>	≤2.5		
Apsauga	IP	55		
Izoliacija	Klasė	LT		
Rinktuvo talpa	L	50/100		
„Longopac®“ dulkių maišelio talpa	L	175		
Vakuuminis įvadas (skersmuo)	mm	70		
Pirminio filtro paviršius	m <sup>2</sup>	1,95		
Absoliučiojo srauto H filtro paviršius	m <sup>2</sup>	3,5		
Absoliutinio filtro našumas pagal MPPS metodą (EN 1822)	%	99,995 (H14)		
Svoris	Kg	111	132	136

(\*) Matavimų paklaida KpA < 1,5 dB(A). Triukšmo emisijos reikšmės pasiekiamas pagal EN-60335-2-69

(\*\*) Bendroji vibracijos galios vertės, perduodama operatoriaus rankai ir delnui

## Matmenys

3 pav.

Modelis	T22		T40		T40W	
	L50	L100, LP	L50	L100, LP	L50	L100, LP
A (mm)	1240	1530	1240	1530	1240	1530
B (mm)	1130		1130		1130	
C (mm)	600		600		600	
Svoris (kg)	111	114	132	135	136	139

## [ PASTABA ]

- Saugojimo sąlygos:  
Temperatūra: -10°C ÷ +40°C  
Drėgmė: ≤ 85%
- Naudojimo sąlygos:  
Didžiausiasis aukštis virš jūros lygio: 800 m  
(iki 2.000 m, tačiau sumažėja našumas)  
Temperatūra: -10°C ÷ +40°C  
Drėgmė: ≤ 85%

## Valdymo prietaisai ir rodikliai

4 pav.

1. Dulkių rinktuvo atkabinimo svirtelė
2. Ratukų stabdžių svirtis
3. Rankinio filtro kratytuvo rankena
4. Įjungimo / išjungimo jungiklis (įprastas modelis)

## Apžiūra prieš pradėdant darbą

5 pav.

1. Vakuuminis įvadas

Prieš pradėdant darbą, patikrinkite ar:

- Filtrai sumontuoti.
- Uždaromoji juosta tinkamai pritvirtinta.
- Siurbimo sistemos žarna ir įtaisai tinkamai prijungti prie įsiurbimo įvado (1).
- Įtaisytas maišelis arba apsauginis rinktuvas (jei jie montuojami).



**Nenaudokite įrenginio, jei filtrai pažeisti.**

## Įjungimas ir išjungimas



**Prieš įjungdami įrenginį, užfiksuokite ratukų stabdžius.**

6 pav.

1. Ratukų stabdžiai
  2. Įjungimo jungiklis (įprastas modelis)
- Pasukite jungiklį (2) į padėtį „I“, norėdami įjungti įrenginį.
  - Pasukite jungiklį į padėtį „0“, norėdami išjungti dulkių siurbį.

[ PASTABA ]

Įrenginį veikimą tikrinkite uždėdami ranka įsiurbimo angą. Jei įrenginys nesiurbia oro, sukimosi kryptis yra neteisinga; iš lizdo ištraukite kamštį ir pasukite parinkiklį į kaištį, kad jis teisingai prijungtų fazes.

## Įrenginiuose sumontuota skysčių siurbimo sistema

- Kai skysčio talpykla pilna, mechaninis skysčio stabdiklis išjungia siurbimą; bet siurblys lieka įjungtas.
- Įjungę skysčio stabdiklį nepalikite veikiančio siurblio. Išjunkite atitinkamu jungikliu.

## Valdymo simbolių ir kontrolinių lempučių elektros pulte sąrašas

	Indas / išėjimas / maišas pilnas
	Užsikimšęs pirminis filtras
	Įtampa
	Filtro valymas
	Fazių seka
	Paleidimas
	Sustabdymas

## Avarinis išjungimas

Pasukite jungiklį „0“, kad išjungtumėte įrenginį.



**Į variklius ir vidines įrenginio dalis tebetiekama elektros energija.**

Uždarykite įjungimo-išjungimo vožtuvą. Mašina išsijungs.

## Veikimas

7 pav.

Vakuuminis matuoklis (2): žalioji zona (3), raudonoji zona (1)

Naudodami siurbį tikrinkite srauto valdiklius:

- kai dulkių siurblys veikia, vakuomo matuoklio rodyklė turi būti žaliojoje zonoje (3); tai reiškia, kad įsiurbiamo oro srauto greitis nėra mažesnis, nei saugaus greičio riba – 20 m/sek.;
- Jei rodyklė raudonojoje zonoje (1) – oro greitis siurblio žarnoje yra mažesnis nei 20 m/s, tai reiškia, kad siurblys veikia neoptimaliai. Pakratykite arba pakeiskite filtrą.
- Mašinai veikiant įprastomis eksploatacinėmis sąlygomis, užkimškite siurbimo žarną; vakuomo matuoklio rodyklė turi pasislinkti iš žaliosios zonos (3) į raudonąją zoną (1).

**! PERSPĖJIMAS! !**

*Kai mašina veikia tikrinkite, ar vakuumo matuoklio rodyklė yra žaliojoje zonoje (3).  
Gedimo atveju skaitykite skyrių „Trikčių diagnostika“.*

**! PERSPĖJIMAS! !**

*Oro srovės greitis siurbiamajame vamzdyje turi būti ne mažesnis kaip 20 m/sek.  
Sąlygos, jei siurblio matuoklio rodyklė yra žaliojoje zonoje (3).*

**! PERSPĖJIMAS! !**

*Visus įrenginius galima naudoti su žarnomis, kurių diametras atitinka techninių duomenų lentelėje nurodytus skaičius.*

**! PERSPĖJIMAS! !**

*Gedimo atveju skaitykite skyrių „Trikčių diagnostika“.*

## Baigus siurbti

- Įrenginį išjunkite, o elektros laido kištuką ištraukite iš elektros lizdo.
- Suvyniokite elektros laidą.
- Išvalykite dulkių rinktuvą ir įrenginį, kaip aprašyta skyriuje „Techninė priežiūra, valymas ir kenksmingų medžiagų šalinimas“.
- Jei gu siurbėte koroziskai aktyvias medžiagas, rinktuvą išplaukite švariu vandeniu.
- Mašiną laikykite sausoje, neįgalotiems asmenims nepasiekiamoje vietoje.
- Užblokuokite ratukų stabdžius.
- Transportavimo metu ar tuomet, kai įrenginys nenaudojamas, atitinkamu kaiščiu (jei įrengtas) uždarykite įvadą.

# Techninė priežiūra, valymas ir kenksmingų medžiagų šalinimas

## ⚠ PERSPĖJIMAS! ⚠

*Mašiną atjunkite nuo elektros maitinimo šaltinio, jei ruošiatės ją valyti, taisyti, keisti dalis arba pertvarkyti į kitą modelio versiją / variantą.*

- *Atlikite tik tas techninės priežiūros operacijas, kurios aprašytos šiame vadove.*
- *Naudokite tik originalias atsargines dalis.*
- *Jokiu būdu nekeiskite mašinos konstrukcijos.*

*Nesilaikant šių nurodymų, kyla grėsmė jūsų saugai. Be to, tokie veiksmai tuoj pat panaikina ES atitikties / įmontavimo deklaraciją, išduotą šiam įrenginiui.*

## ⚠ PERSPĖJIMAS! ⚠

*Norint atlikti šioje instrukcijos nurodytus priežiūros darbus, susisiekite su gamintojo techninės pagalbos arba pardavimo skyriais.*

## ⚠ PERSPĖJIMAS! ⚠

*Norint užtikrinti tinkamą įrenginio saugą, reikia naudoti tik gamintojo pateiktas originalias atsargines dalis.*

## ⚠ PERSPĖJIMAS! ⚠

*Vykdamas bet kokius techninės priežiūros darbus, įskaitant pirminio ir pagrindinio filtrų valymą ir keitimą, būtina laikytis toliau nurodytų atsargumo priemonių.*

## ⚠ PERSPĖJIMAS! ⚠

*Šis H klasės įrenginys gali surinkti sveikatai pavojingas dulkes. Įrenginio techninės priežiūros ir ištuštinimo procedūras, įskaitant dulkių maišelio išėmimą, leidžiama atlikti tik įgaliotiems ir vilkintiems apsauginę aprangą darbuotojams. Nenaudokite prietaiso, kol visa filtravimo sistema nebus savo vietoje.*

## ⚠ PERSPĖJIMAS! ⚠

*Ypač H klasės įrenginių atveju, įrenginio filtravimo našumą būtina patikrinti ne rečiau kaip kartą per metus ar dažniau, jei to reikalauja šalies teisės aktai. Bandymo metodas įrenginio filtravimo efektyvumui patikrinti aprašytas EN 60335-2-69, skirsnyje 22.AA.201.2. Jei bandymo rezultatai neigiami, bandymą būtina pakartoti pakeitus H klasės filtrą.*

- Gabenant mašiną iš kenksmingos zonos, visos jos dalys laikytinos užterštomis kenksmingomis medžiagomis, todėl būtina imtis priemonių, kurios užkirstų kelią dulkių sklaidai.
- Atliekant techninės priežiūros ar remonto darbus, visus kenksmingomis medžiagomis užterštus elementus, kurių neįmanoma tinkamai nuvalyti, būtina pašalinti.
- Šiuos elementus būtina utilizuoti įdėjus į sandarius maišelius pagal galiojančius reglamentus ir vietinius įstatymus, reglamentuojančius tokios medžiagos utilizaciją.
- Taip pat šia procedūra reikia vadovautis išmetant filtrus (pirminius ir absoliutinius).
- Kameros, kurios nėra apsaugotos nuo dulkių prasiskverbimo, turi būti atidaromos tinkamais įrankiais (atsuktuvais, veržliarakčiais ir pan.) ir atidžiai išvalytos.
- Gamintojas arba jo darbuotojai ne rečiau kaip kartą per metus turi atlikti patikrą. Pavyzdžiui: patikrinkite oro filtrus ir nustatykite, ar nepažeistas mašinos sandarumas, taip pat patikrinkite, ar tinkamai veikia elektrinis valdymo pultas.

## Pirminio filtro valymas naudojant rankinę sistemą

8 pav.

Priklausomai nuo susiurbtų medžiagų kiekio, jei siurblio matuoklio rodyklė iš žaliosios zonos pereina į raudonąją zoną, pakratykite pirminį filtrą, pasukę rankeną (1) pagal ir prieš laikrodžio rodyklę mažiausiai 5 pilnus ratus.

## ⚠ PERSPĖJIMAS! ⚠

*Prieš naudodami filtro kratytuvą, įrenginį išjunkite. Filtro nekratykite, kai įrenginys įjungtas, nes galite sugadinti patį filtrą.*

Prieš vėl įjungdami mašiną, truputėlį palaukite, kad nusėstų dulkės.

Jei pakračius filtrą (žr. „Pirminio ir absoliutaus filtrų išrinkimas ir keitimas“) siurblio matuoklio rodyklė lieka raudonoje zonoje pakeiskite filtro elementą.

## [ PASTABA ]

Indikatorius vis dar raudonoje zonoje. Užsikimšusi gali būti vakuumo žarna arba vienas iš priedų, o ne filtras. Tokiu atveju išvalykite korpusą.

- Tam, kad naudotojas galėtų vykdyti techninės priežiūros darbus, mašiną reikia išardyti, išvalyti ir vėl surinkti nekeltant pavojaus techninės priežiūros darbuotojams, ar kitiems asmenims. Tinkamos atsargumo priemonės yra kenksmingų medžiagų pašalinimas prieš ardant mašiną, išmetamo oro filtravimo sistemos valymas, techninės priežiūros darbų vietos valymas ir tinkamų asmeninių apsaugos priemonių naudojimas.
- Prieš ištraukiant jas iš kenksmingos zonos, išorines mašinos dalis reikia dezinfekuoti, nuvalant dulkes arba padengiant sandarikliu.



## Pirminio kasetės filtro valymas naudojant automatinę sistemą

### 9 pav.

1. Filtro valymo solenoido 1 vožtuvas
2. Filtro valymo solenoido 2 vožtuvas
3. Filtro valymo solenoido 3 vožtuvas
4. Filtro valymo solenoido 4 vožtuvas
5. Kasetės talpos slėgio jungiklis

Kai reikia nuolat siurbti labai smulkias dulkes nesustabdant valyti filtrų, gamintojas numato daugiapakopę filtravimo sistemos mašiną.

Įtaisas sumontuotas visiškai automatinis elektropneumatinis prietaisas, kuris pakaitomis išvalo filtravimo kasetes ir tai užtikrina nepertraukiamą veikimą.

Elektrinis pultas maitinamas 24 V vardine srove ir jame yra sumontuotas ciklinis laikmatis šiems laiko tarpams reguliuoti: **T1** filtro valymo laikas

Atbulinio oro išmetimo į kasetę elektromagnetinio vožtuvo atidarymo laikas.

Kuo trumpesnis laiko tarpas, tuo energingesnis valymas.

**T2** darbo pertrūkis

Laikas tarp vienos kasetės valymo operacijos ir kitos.

**T3** laikas tarp valymo ciklų

Laikas nuo vieno valymo ciklo iki kito.

Tikslių sureguliuojamą patikrinkite pagal rodykles ant laikmačio rankenėlių.

Jei pakračius filtrą (žr. „Pirminio ir absoliutaus filtrų išrinkimas ir keitimas“) siurblio matuoklio rodyklė lieka raudonoje zonoje pakeiskite filtro elementą.

### [ PASTABA ]

Indikatorius vis dar raudonojoje zonoje. Užsikimšusi gali būti vakuumo žarna arba vienas iš priedų, o ne filtras. Tokiu atveju išvalykite korpusą.

## Pirminio kasetės filtro valymas naudojant infinclean sistemą

### 10 pav.

1. Solenoidinis vožtuvas filtrui valyti
2. Filtrų kasetės
3. Laikmatis

Filtravimo kasetės (2) yra skirtos įsiurbiamam orui filtruoti. Dulkių siurblyje yra solenoidiniai vožtuvai (1), kurie nukreipdami orą, išmetamą iš pūstuvo, taip leisdami naudoti ciklinį filtravimo kasečių (2) valymą. Visiškai automatizuota sistema užtikrina sklaidų veikimą ir yra valdoma cikliniu laikmačiu (3), kuris leidžia nustatyti intervalus T0, T1, T2, pagal kuriuos valdomas valymo ciklas.

### ⚠ PERSPĖJIMAS! ⚠

*Ciklo intervalų gamyklinis nustatymas yra toks, kuris leistų užtikrinti geresnį valymą; dėl šios priežasties gamyklinio nustatymo koreguoti nereikėtų. Jei reikia, intensyviems darbams (pvz., kai reikia siurbti didelius kiekius labai smulkių dulkių, daugiau nei 3 kg per minutę) galima modifikuoti intervalus laikantis instrukcijų, pateiktų aptarnavimo vadove, kurį galima rasti gamintojo aptarnavimo centre.*

Jei pakračius filtrą (žr. „Pirminio ir absoliutaus filtrų išrinkimas ir keitimas“) siurblio matuoklio rodyklė lieka raudonoje zonoje pakeiskite filtro elementą.

### [ PASTABA ]

Indikatorius vis dar raudonojoje zonoje. Užsikimšusi gali būti vakuumo žarna arba vienas iš priedų, o ne filtras. Tokiu atveju išvalykite korpusą.

## Rinktuvo ištuštinimas

### ⚠ PERSPĖJIMAS! ⚠

*Prieš atlikdami šias operacijas, mašiną išjunkite, o elektros laido kištuką ištraukite iš elektros lizdo. Įrenginio filtravimo klasė.*

Prieš ištuštinant rinktuvą patartina išvalyti filtrą (žr. skyrių „Pagrindinio filtro valymas“).

### 11 pav.

- Atlaisvinkite dulkių rinktuvą su rankenėle, paskui jį ištraukite ir ištuštinkite.
- Išvalykite įrenginį, kaip aprašyta skyriuje „Techninė priežiūra, valymas ir kenksmingų medžiagų šalinimas“.
- Jeigu siurbtė koroziskai aktyvias medžiagas, rinktuvą išplaukite švariu vandeniu.
- Įsitinkinkite, ar sandariklis tinkamos būklės ir tinkamai įtvirtintas.
- Rinktuvą įdėkite į vietą ir jį pritvirtinkite.

### [ PASTABA ]

*Baigę tvarkyti, leiskite įrenginiui veikti mažiausiai 60 sekundžių ir tik tada jį išjunkite. Venkite įjungti ir išjungti siurbli per dažnai.*

## Ištuštinkite skysčių rinktuvą

### ⚠ PERSPĖJIMAS! ⚠

*Prieš atlikdami šias operacijas, mašiną išjunkite, o elektros laido kištuką ištraukite iš elektros lizdo. Įrenginio filtravimo klasė.*

Prieš ištuštinant rinktuvą patartina išvalyti filtrą (žr. skyrių „Pagrindinio filtro valymas“).



**11 pav.**

- Atlaisvinkite rinktuvą svirtelę ir išimkite ją, tada išimkite skysčio stabdymo įtaisą ir ištuštinkite jį.
- Išvalykite įrenginį, kaip aprašyta skyriuje „Techninė priežiūra, valymas ir kenksmingų medžiagų šalinimas“.
- Jeigu siurbėte korozyškai aktyvias medžiagas, rinktuvą išplaukite švariu vandeniu.
- Įsitikinkite, ar sandariklis tinkamos būklės ir tinkamai įtvirtintas:
- Rinktuvą įdėkite į vietą ir jį pritvirtinkite.

**[ PASTABA ]**

*Baigę tvarkyti, leiskite įrenginiui veikti mažiausiai 60 sekundžių ir tik tada jį išjunkite. Venkite įjungti ir išjungti siurbį per dažnai.*

**[ PASTABA ]**

*Jei dulkių siurbliu siurbėte skysčius, filtravimo elementas bus šlapias. Šlapias filtravimo elementas gali greitai užsikimšti, jei paskui dulkių siurbliu siurbsite sausas medžiagas. Dėl šios priežasties patikrinkite, ar filtravimo elementas sausas, ir pakeiskite jį kitu filtravimo elementu prieš siurbdami sausas medžiagas.*

**Dulkių surinkimo maišelis****12 pav.**

Jei į įrenginį galima įdėti dulkių surinkimo maišelį. Šiuo atveju prie įrenginio turi būti jungiami papildomi priedai (slopintuvas ir grotelės). Jei maišelis neįdėtas arba įdėtas netinkamai, tai gali kelti pavojų aplinkiniams.

**Dulkių surinkimo popierinis ir saugus maišeliai****13 pav.**

Jei į įrenginį galima įdėti dulkių surinkimo maišelį. Šiuo atveju, įrenginyje turi būti sumontuota speciali talpa ir dangtelis ant šono. Jei maišelis įdėtas netinkamai, jis gali sukelti sveikatos problemų paveiktiems žmonėms.

**[ PASTABA ]**

*Saugi maišelio sistema tinkama rinkti toksines dulkes, siekiant užtikrinti, kad vartotojas neturėtų sąlyčio su produktu.*

**„Longopac®“ dulkių surinkimo maišelis****14 pav.**

Jei į įrenginį galima įdėti dulkių surinkimo maišelį. Šiuo atveju, medžiaga išleidžiama gravitacija, kai sustabdomas vakuumas. „Longopac®“ maišelį galima pjaustyti, sandarinti ar uždaryti reikiamu dydžiu. Jei maišelis įdėtas netinkamai, jis gali sukelti sveikatos problemų paveiktiems žmonėms.

**Dulkių maišelio pakeitimas****PERSPĖJIMAS!**

*Prieš atlikdami šias operacijas, mašiną išjunkite, o elektros laido kištuką ištraukite iš elektros lizdo.*

**PERSPĖJIMAS!**

- Šias operacijas gali atlikti tik išmokyti ir kvalifikuoti darbuotojai, kurie privalo vilkėti tinkamus drabužius, atitinkančius galiojančių įstatymų reikalavimus.
- Atlikdami šią operaciją stenkitės nesukelti dulkių. Naudokite P3 klasės apsauginį respiratorių.
- Siurbdami žalingas ir (arba) kenksmingas dulkes, naudokite tik maišelius, kuriuos rekomenduoja gamintojas (žr. „Rekomenduojamos atsarginės dalys“).
- Maišelį privalo utilizuoti kvalifikuoti darbuotojai, laikydamiesi galiojančių įstatymų reikalavimų.

**PERSPĖJIMAS!**

*Naudokite tik originalius „Nilfisk“ maišelius.*

**PERSPĖJIMAS!**

*Naudokite tik maišelius, tinkamus jūsų naudojamo įrenginio klasei.*

**PERSPĖJIMAS!**

*Atlikdami šią operaciją stenkitės nesukelti dulkių. Užsidėkite P3 klasės respiratorių ir vilkėkite apsauginius drabužius bei užsimaukite apsaugines pirštines (DPI), t. y. apsaugines priemones, tinkamas naudoti siurbiant kenksmingas dulkes; vadovaukitės galiojančiais įstatymais.*

**Kaip pakeisti dulkių surinkimo maišelį****12 pav.**

- Įsiurbimo angą uždenkite tinkamu dangteliu (jei numatytas).
- Atlaisvinkite dulkių rinktuvą.
- Išimkite dulkių maišelį ir uždarykite jį apkaba, jei reikia.
- Įdėkite naują maišelį, atsargiai apvyniodami jį aplink išorinę dulkių rinktuvo sienelę.
- Dulkių rinktuvą vėl įstatykite į įrenginį.

**Kaip pakeisti dulkių popierinį maišelį****13 pav.**

- Įsiurbimo angą uždenkite tinkamu dangteliu (jei numatytas).
- Atlaisvinkite dulkių rinktuvą.
- Išimkite maišelį ir uždarykite jį atitinkamu dangteliu (1), kaip parodyta paveiksle.
- Įdėkite naują maišelį ir patikrinkite, ar maišelio įleidimo anga sandari.
- Dulkių rinktuvą vėl įstatykite į įrenginį.

## Kaip pakeisti apsauginį maišelį

### 13 pav.

- Atjunkite siurbimo žarną ir padėkite ją saugioje, nedulkėtoje vietoje.
- Įsiurbimo angą uždenkite tinkamu dangteliu (jei numatytas).
- Atlaisvinkite dulkių rinktuvą.
- Apsauginį maišelį užsandarinkite „giljotinos“ tipo (2) sandarikliu.
- Plastikinį maišelį užsandarinkite atitinkama juosta (3).
- Plastikinio maišelio apačią užsandarinkite lipniąja juosta (4).
- Ištraukite maišelio jungtį (5) iš įsiurbiamosios angos.
- Įdėkite naują saugų maišelį, įsitinkinkite, kad jo kraštai užseina už priedo rėmelio, kad dulkės nebyrėtų per kraštus.
- Plastikinį maišelį apvyniokite aplink dulkių rinktuvo išorinę sienelę.
- Įdėkite dulkių surinkimo konteinerį į dulkių siurbį.

## Kaip pakeisti dulkių surinkimo maišelį „Longopac®“

### 14 pav.

- Apverskite dulkių pilną maišelį (1), kad pasiektumėte suvyniotą maišelio vietą, kurią reikia sutvirtinti dvejais laikikliais (2).
- Du laikiklius pastatykite 50 mm atstumu, tada žirklemis juos perkirpkite.
- Išimkite dulkių pilną maišelį (1) ir įdėkite naują „Longopac®“ dalį (3).

## Pagrindinio ir absoliutaus filtro išardymas ir pakeitimas



**Kai mašina naudojama kenksmingoms medžiagoms siurbti, filtrai užsiteršia, todėl:**

- dirbkite atidžiai ir stenkitės neišbarstyti susiurbtų dulkių ir/arba medžiagų;
- išardytą ir / arba pakeistą filtrą įdėkite į sandarų plastikinį maišelį;
- sandariai uždarykite maišelį;
- filtrą utilizuokite pagal galiojančių įstatymų reikalavimus.



**Filtro keitimas - svarbi operacija. Filtrą būtina pakeisti kitu filtru, pasižyminčiu tokiomis pačiomis charakteristikomis, turinčiu tokį pat filtravimo paviršiumi ir priskiriamu tai pačiai kategorijai.**

**Priešingu atveju mašina veiks netinkamai. Prieš atlikdami šias operacijas, mašiną išjunkite, o elektros laido kištuką ištraukite iš elektros lizdo.**



**Prieš pradėdami vykdyti šiuos veiksmus išvalykite filtrą, kaip aprašyta skyriuje „Techninė priežiūra, valymas ir kenksmingų medžiagų šalinimas“.**



**PERSPĖJIMAS!**

**Atlikdami šią operaciją stenkitės nesukelti dulkių. Užsidėkite P3 klasės respiratorių ir vilkėkite apsauginius drabužius bei užsimaukite apsaugines pirštines (DPI), t. y. apsaugines priemones, tinkamas naudoti siurbiant kenksmingas dulkes; vadovaukitės galiojančiais įstatymais.**



**PERSPĖJIMAS!**

**Vėl sumontuokite atsargiai, kad rankos nebūtų suspaustos tarp siurbimo mazgo ir rinktuvo. Mūvėkite pirštines, apsaugančias nuo mechaninio pobūdžio pavojų (EN 388) ir priskiriamas II apsaugos kategorijai.**



**PERSPĖJIMAS!**

**Išėmę H klasės filtrą iš įrenginio, nenaudokite jo pakartotinai.**

## Pirminio filtro keitimas įrenginiuose, kuriose įrengta rankinio valymo sistema

### 15 pav.

- Atlaisvinkite uždaramąją juostą (7).
- Nuimkite antgalį (8) kartu su narveliu, bet nekelkite žvaigždės formos filtro (9).
- Išimant ir išmetant filtrą, laikykite įstatymų.
- Nustatykite mašiną, uždėdami naują filtrą ant žiedo (24) su metaline kniede (25).
- Įdėkite antgalį ir narvelį į pirminį filtrą, įsitikinę, kad kas dvi žvaigždės formos filtro angas būtų po vieną narvelio stipiną.
- Patikrinkite, ar filtro kratiklio rankena tinkamoje vietoje (26).
- Pritvirtinkite uždarymo juostą.

## Pirminio kasetės filtro keitimas įrenginiuose, kuriose įrengta automatinio valymo sistema



**PERSPĖJIMAS!**

**Prieš atlikdami bet kokią operaciją filtro rinkinyje, uždarykite suspausto oro tiekimą į rezervuarą ir ventiliuokite visą orą iš rezervuaro pro čiaupą. Atsistokite atokiau, kad oras nepūstų į veidą.**

### 16 pav.

1. Siurbimo žarna
2. Gnybtas
3. Gaubtelis
4. Atkabinimo svirtelė
5. Filtro žiedas
6. Kasetės blokas
7. Maitinimo šaltinio laidas
8. Pneumatinė tiekimo jungtis
9. Sujungimas
10. Jungtis
11. Talpos tvirtinimo varžtais
12. Kasetės tvirtinimo varžtais
13. Kasetės

- Atlaisvinkite gnybtą (2).
- Atjunkite siurbimo žarną (1).
- Nustatykite svirtis (4).
- Nuimkite gaubtą (3) ir filtro žiedą (5).
- Atjunkite energijos tiekimo laidą (7) ir išleiskite suspaustą orą iš oro įsiurbimo jungties (8).
- Išimkite kasetės bloką (6).
- Atjunkite jungtis (10) ir sujungimą (9).
- Išmontuokite oro rezervuarą atsukdami varžtus (11).
- Atblokuokite įtvirtinimo įtaisus (12) ir pakelkite kasetes (13), atkreipdami dėmesį į dulkes ant jų ir įdėkite jas į plastikinį maišelį.
- Paimkite keturias kasetes tokiomis pačiomis charakteristikomis. Jos bus tiekiamos su tarpine, kuri turi būti padėti ant reikiamo korpuso apatinėje kasetės tvirtinimo flanšo pusėje.

**! PERSPĖJIMAS! !**

*Tarpinės keitimas - ypač svarbi, nes ji turi puikiai sandarinti filtro kamerą ir kasetę, kad dulkės būtų išpūstos.*

- Sumontuokite talpą pakartodami anksčiau nurodytus veiksmus atvirkštine tvarka.

**Pirminio kasetės filtro keitimas įrenginiuose, kuriose įrengta infiniclean valymo sistema**

**17 pav.**

1. Jungtis
  2. Siurbimo žarna
  3. Pūstuvo žarna
  4. Juosta
  5. „Infiniclean“ blokas
  6. Kasetės filtrai
- Išardykite jungtį (1).
  - Atjunkite siurbimo žarną (2).
  - Nuimkite pūstuvo žarną (3).
  - Su juosta (4) išardykite „Infiniclean“ bloką (5) kartu su filtro apsauga.
  - Išardykite senus filtrus (6) nuimdami apsaugas, pasukdami prieš laikrodžio rodyklę.
  - Išardykite senus filtrus (6) nuimdami apsaugas, pasukdami prieš laikrodžio rodyklę.
  - Įstatykite „Infiniclean“ bloką į rinktuvą atlikdami procedūrą priešinga eilės tvarka.
  - Senuosius filtrus šalinkite pagal galiojančių įstatymų reikalavimus.

**[ PASTABA ]**

*Kasetes reikia iki galo užsukti ranka, patikrinkite, kad tarpiklis tvirtai atsiremia į viršutinę atramą. Jokiu atveju neveržkite su didesne nei 12 Nm sūkio jėga.*

- Atlaisvinkite gnybtą (2).
- Atjunkite siurbimo žarną (1).
- Nustatykite svirtis (4).
- Nuimkite gaubtą (3) ir filtro žiedą (5).
- Atjunkite energijos tiekimo laidą (7) ir išleiskite suspaustą orą iš oro įsiurbimo jungties (8).
- Išimkite kasetės bloką (6).
- Atjunkite jungtis (10) ir sujungimą (9).
- Išmontuokite oro rezervuarą atsukdami varžtus (11).
- Atblokuokite įtvirtinimo įtaisus (12) ir pakelkite kasetes (13), atkreipdami dėmesį į dulkes ant jų ir įdėkite jas į plastikinį maišelį.

- Paimkite keturias kasetes tokiomis pačiomis charakteristikomis. Jos bus tiekiamos su tarpine, kuri turi būti padėti ant reikiamo korpuso apatinėje kasetės tvirtinimo flanšo pusėje.

**! PERSPĖJIMAS! !**

*Tarpinės keitimas - ypač svarbi, nes ji turi puikiai sandarinti filtro kamerą ir kasetę, kad dulkės būtų išpūstos.*

- Sumontuokite talpą pakartodami anksčiau nurodytus veiksmus atvirkštine tvarka.

**Prieš srovę montuojamo absoliutinio tipo filtro keitimas**

**18 pav.**

- Ištraukite papildomą žarną iš įvado (1).
- Atlaisvinkite uždromąją juostą (2).
- Nuimkite gaubtą (3), apsukite jį ir paguldykite ant tinkamo paviršiaus, kad nepažeistumėte.
- Atsukite žiedą (6).
- Nuimkite diską (7), poveržlę iš geležies ir gumos (8) ir pagrindinį filtrą (9).
- Pagrindinį filtrą (9) įkiškite į plastikinį maišelį, pastarąjį sandariai užriškite ir filtrą išmeskite pagal galiojančių įstatymų reikalavimus.
- Įdėkite naują pagrindinį filtrą (9), kurio filtravimo charakteristikos atitinka senojo filtro charakteristikas.
- Sumontuokite iš geležies ir gumos pagamintą poveržlę (8) ir diską (7), tada prisukite žvaigždės veržlę (6).
- Iš naujo sumontuokite gaubtą (3) ir užspauskite uždromąją juostą (2).

**Separatoriaus (pasirinktina) montavimas, valymas ir keitimas**

**19 pav.**

**[ PASTABA ]**

Papildomų rinkinių montavimo instrukcijos ir atitinkami eksploatavimo bei techninės priežiūros vadovai yra tiekiami kartu su papildomais rinkiniais.

**! PERSPĖJIMAS! !**

*Reikiama pašalinti projekcinį varžtą (5) nustatytą ant filtro laikiklio žiedo rinkinyje; priešingu atveju, galite pažeisti filtrą.*

**[ PASTABA ]**

*Jei separatoriuje (4) yra tik dulkių nuosėdų, jas išberkite per centrinę angą.*

Norint tinkamai išvalyti separatorių (4), jį pirmiausiai reikia išardyti:

- Atleiskite uždaromuosius dangtelio (2) kabliukus (1) ir jį nuimkite.
- Išimkite filtrą.
- Atsukite du sraigtus (3) ir nuimkite jį nuo rinktuvo.
- Jei dalis labai nusidėvėjusi, ją pakeiskite.
- Uždėkite separatorių (4).
- Užfiksukite ir pritvirtinkite dviem varžtais (3).
- Sumontuokite filtrą, uždarykite dangtelį (2) ir pritvirtinkite dviem uždaromaisiais kabliukais (1).

## Sandarumo patikra

### Žarnų patikra

#### 20 pav.

Įsitikinkite, kad prijungimo žarnos (1) yra geros būklės ir tinkamai pritvirtintos.

Jei žarnos pažeistos, įtrūkusios arba netinkamai prijungtos prie jungčių, žarnas būtina pakeisti.

Jei siurbėte lipnias medžiagas, visą žarną patikrinkite dėl galimo užsikimšimo, taip pat patikrinkite siurbiamąją angą bei kreipiamąją plokštę filtravimo kameroje.

Norėdami išvalyti, nugrandykite siurbiamąją angą (2) iš išorės, kad pašalintumėte apnašas.

### Patikrinkite įrenginio filtravimo kameros tarpinę, kuriuose sumontuotos dulkių rinktuvas

#### 21 pav.

Jei tarpiklis (1) tarp rinktuvo ir filtravimo kameros (3) neužtikrina tinkamo sandarumo:

- Atsukite keturis sraigtus (2), kuriais filtravimo kamera (3) yra pritvirtinta prie įrenginio konstrukcijos.
- Filtravimo kamerą (3) leiskite žemyn, ir kai ji pasieks sandarią padėtį (2), užveržkite varžtus.

Jei nepasiekiamas optimalus sandarumas ar yra nusidėvėjimų, įskylimų ir t. t., pakeiskite tarpinę.

### Patikrinkite įrenginio filtravimo kameros tarpinę, kuriuose sumontuota „Longopac®“ sistema

#### 22 pav.

Įsitikite, ar „Longopac®“ maišelis yra su tarpine (2).

Taip pat patikrinkite tarpinės sandariklį, sumontuotą ant išleidimo svirtelę (1).

Jei tarpinė suplyšusi, įpjauta ar pan., ją būtina pakeisti.

## Šalinimas

#### 23 pav.

Ant įrangos nurodytas perbrauktas šiukšlių konteinerio simbolis nurodo, kad ši elektrinė ir elektroninė įranga turi būti renkama ir utilizuojama atskirai nuo buitinių atliekų. Tinkamai utilizuojant įranga mažinamos galimos neigiamos pasekmės mūsų aplinkai ir sveikatai.

Elektrinė ir elektroninė buitine įranga turi būti priduodama specialiuose jūsų gyvenamojoje zonoje įkurtuose surinkimo punktuose. Prašome atkreipti dėmesį į tai, kad elektrinė ir elektroninė įranga turi būti utilizuojama atskirai nuo komunalinių atliekų surinkimo sistemos. Mes mielai jums suteiksime daugiau informacijos apie tinkamus įrangos utilizavimo būdus.

## Elektros instaliacijos schemos

### Bazinė mašina

#### 24 pav.

Pavadinimas	Kodas		Pavadinimas	Kiekis
	T22	T40 / T40W		
Q1	Z8 39915	Z8 39916	Išjungiklis	1
	Z8 39932		Q1 maišelis	1

### Skysčiams siurbti pritaikytas modelis

#### 25 pav.

Pavadinimas	Kodas		Pavadinimas	Kiekis
	T22	T40 / T40W		
Q1	Z8 39915	Z8 39916	Išjungiklis	1
	Z8 39954		Rankena skirta „Q1“	1
B1	Z8 391142		Automatinis atkabinimas	1
PR1	Z8 40841		Slėgio jungiklis	1
F1.2	Z8 39244		Saugiklių laikiklis	1
TR1	Z8 391050		Transformatorius	1

### IC modelis

#### 26 pav.

Pavadinimas	Kodas		Pavadinimas	Kiekis
	T40 / T40W			
Q1	4089100301		Išjungiklis	1
A1	4083901505		Ciklinis laikmatis	1

# Rekomenduojamos atsarginės dalys

Toliau pateikiamas sąrašas atsarginių dalių, kurias patartina turėti atsargoje, kad galėtumėte greičiau atlikti techninės priežiūros operacijas.

Užsakydami atsargines dalis, žr. gamintojo atsarginių dalių katalogą.

	Pavadinimas	Modelis	
		Bazinis	FM
	Žvaigždinio filtro rinkinys	40000338	40000492
	Filtro žiedo tarpiklis	Z8 17026	
	Filtravimo kameros tarpinė	40000762	
	Filtro spaustuvas	Z8 18079	
	Absoliutinis filtras	4081700935	

## Triukšų diagnostika

Triktis	Priežastis	Priemonė
Įrenginys nepasileidžia	Netiekiami elektros energija	Patikrinkite energiją išvado lizde. Patikrinkite elektros lizdo ir laido būklę. Kreipkitės pagalbos į kvalifikuotą gamintojo specialistą.
Didėja įrenginio apsukos	Užsikimšęs pirminis filtras	Naudokite filtro kratytuvą (modeliuose su rankiniu filtro kratytuvu). Jei tai nepadeda, filtrą pakeiskite.
	Užsikimšo siurbiamoji žarna	Patikrinkite siurbimo sistemos žarną ir ją išvalykite.
Mašina sukelia didesnį triukšmą	Mechaninis skysčio stabdiklis aktyvuotas	Ištuštinkite skysčių rinktuvą.
Iš įrenginio byra dulkės	Suplyšęs filtras	Pakeiskite jį analogiško tipo filtru.
	Netinkamas filtras	Pakeiskite jį kitu, tinkamos kategorijos filtru ir patikrinkite.
Įrenginyje susidaro elektrostatinė srovė	Neįžeminta arba įžeminta netinkamai	Patikrinkite visas įžeminimo jungtis. Ypač įsiurbiamosios angos mazgę; žarną pakeiskite antistatine žarna.
Dulkių siurblys staiga nustoja veikęs	Suveikė išjungiklis	Patikrinkite nustatymą. Patikrinkite variklio elektros įvadą. Ištuštinkite rinktuvą. Jei reikia, kreipkitės į įgaliotą aptarnavimo po pardavimo centrą.

# Saturs

<b>Lietošanas instrukcijas</b> .....	<b>2</b>
Operatora drošība .....	2
Vispārīga informācija par iekārtas lietošanu.....	2
Lietošanas iespējas.....	2
Nepareiza izmantošana.....	2
Versijas un variācijas.....	3
Vispārējās rekomendācijas .....	3
Atlikušie riski.....	3
EK atbilstības deklarācija .....	4
<b>Iekārtas apraksts</b> .....	<b>5</b>
Iekārtas detaļas un etiķetes.....	5
Iespējamie komplekti.....	5
Piederumi .....	5
Iepakojšana un izpakojšana.....	5
Izsaiņošana, pārvietošana, izmantošana un uzglabāšana.....	5
Sagatavošana darbam — pievienošana strāvas padevei .....	6
Pagarinātāji .....	6
Sausā lietošana.....	6
Šķidrums iesūkšana .....	7
Tehniskie dati.....	8
Izmēri un svars .....	8
Vadības ierīces un indikatori .....	9
Pirms iedarbināšanas veicamā pārbaude .....	9
Ieslēgšana un izslēgšana .....	9
Vadības simbolu un indikatoru gaismu saraksts uz elektriskā paneļa.....	9
Apturēšana ārkārtas situācijās .....	9
Darbība.....	9
Tīrīšanas sesijas beigās.....	10
<b>Kopšana, mazgāšana un attīrīšana</b> .....	<b>11</b>
Galvenā filtra tīrīšana ar manuālo sistēmu.....	11
Galvenā patronfiltra tīrīšana ar automātisko sistēmu .....	12
Galvenā patronfiltra tīrīšana ar infiniclean sistēmu .....	12
Tvertnes iztukšošana .....	12
Šķidruma tvertnes iztukšošana .....	12
Putekļu maiss .....	13
Papīra maiss un drošs maisiņš putekļu savākšanai.....	13
Longopac® soma putekļu savākšanai.....	13
Putekļu smaismainiņa .....	13
Galvenā un absolūtā filtra noņemšana un maiņa .....	14
Atdalītāja uzstādīšana, tīrīšana un nomainīšana (papildus) .....	15
Hermētiskuma pārbaude .....	16
Likvidācija.....	16
<b>Ieteicamās rezerves daļas</b> .....	<b>17</b>
<b>Problēmu novēršana</b> .....	<b>18</b>



# Lietošanas instrukcijas

Izlasiet lietošanas instrukciju un ievērojiet svarīgos drošības ieteikumus, kas apzīmēti ar vārdu **UZMANĪBU!**

## Operatora drošība



**UZMANĪBU!**



**Ārkārtīgi svarīgi ir izlasīt šīs lietošanas instrukcijas pirms mašīnas darbināšanas un turēt tās pa rokai, lai vajadzības gadījumā iegūtu nepieciešamo informāciju.**

**Mašīnu drīkst izmantot tikai personas, kuras ir pazīstamas ar tā darbības principu, kurām skaidri dota atļauja to izmantot un kuras ir apmācītas šim nolūkam. Pirms putekļsūcēja lietošanas, operatoram jābūt informētam un apmācītam, kā vadīt iekārtas un kādām vielām tās lietošana ir atļauta, ieskaitot iesūkto materiālu drošu izņemšanas un pārstrādes veidu.**



**UZMANĪBU!**

**Šo mašīnu nedrīkst izmantot cilvēki (tajā skaitā bērni) ar ierobežotām fiziskām un garīgām spējām vai nepietiekamu pieredzi un zināšanām, ja vien tas nenotiek tādas personas uzraudzībā, kas pieredzējusi šīs ierīces izmantošanā.**

**Bērnus ir jāuzrauga, lai pārliecinātos, ka tie nerotaļasies ar ierīci.**



**UZMANĪBU!**

**Pirms mašīnas lietošanas vienmēr pārbaudiet, vai bīstamais stāvoklis ir novērsts, un informējiet atbildīgās personas par jebkādiem darbības traucējumiem.**

**Pārbaudiet, vai visi aizsargi un aizsardzības pasākumi ir pareizi uzstādīti un vai visas drošības ierīces ir uzstādītas un efektīvas.**

**Remontu drīkst veikt tikai tad, kad mašīna ir apstājusies un atvienota no elektrības un gaisa padeves. Nekad neveiciet remontu, nez iepriekšējās atļaujas.**



**UZMANĪBU!**

**Jebkuras izmaiņas, ko lietotājs izdarījis bez ražotāja skaidri izteiktas pilnvaras, anulē garantiju un noņem Ražotājam atbildību par jebkādam saistībām par bojājumiem, ko radījuši bojāti produkti.**

## Vispārīga informācija par iekārtas lietošanu

Iekārtas lietošana jāveic saskaņā ar likumiem, kas ir spēkā valstī, kur putekļsūcējs tiek izmantots.

Papildus lietošanas instrukcijām un likumiem, kas ir spēkā valstī, kur putekļsūcējs tiek izmantots, jāievēro arī tehniskie noteikumi, lai panāktu drošu un pareizu lietošanu (tiesību akti par vides un darba drošību, piemēram, Eiropas Savienības Direktīva 89/391/EK un nākamās direktīvas).

Neveiciet nekādas darbības, kas var apdraudēt cilvēku, īpašuma un vides drošību.

Izpildiet šajā lietošanas rokasgrāmatā sniegtos drošības norādījumus un pamācības.

## Lietošanas iespējas

Šī mašīna ir piemērota komercizmantošanai, viesnīcās, skolās, slimnīcās, rūpnīcās, veikalos, birojos un viesnīcās-apartamentos, piemēram, iznomāšanai un jebkurā gadījumā citiem nolūkiem nevis parastai lietošanai mājās.

Šī iekārta ir piemērota cietu materiālu tīrīšanai un sūkšanai telpās un ārā.

Iekārta ir izstrādāta tā, lai to vienlaikus varētu izmantot tikai viens lietotājs.

Šī mašīna sastāv no putekļu sūkšanas ierīces ar pretplūsmas filtra vienību un tvertni iesūktā materiāla savākšanai.

## Nepareiza izmantošana



**UZMANĪBU!**

**Putekļsūcēju stingri aizliegts lietot šādos gadījumos:**

- **ārpus telpām atmosfēras nokrišņu laikā.**
- **Ja tas nav novietots uz horizontālas, līdzenas virsmas.**
- **Ja nav uzstādīta filtra ierīce.**
- **Ja vakuuma ievads un/vai šļūtene ir pavērsta pret kādu cilvēka ķermeņa daļu.**
- **Bez pārsega uz vakuuma ierīces.**
- **Ja nav uzstādīta putekļu tvertne.**
- **Bez ražotāja uzstādītiem aizsargiem, aizsargpārsegiem un drošības sistēmām.**
- **Ja dzesēšanas atveres ir daļēji vai pilnībā aizsprostotas.**
- **Ja mašīna ir nosepta ar plastmasas vai auduma pārklājumiem.**
- **Ja gaisa atvere ir daļēji vai pilnībā aizsprostota.**
- **Ja ierīce tiek izmantota šaurās, slikti vēdināmās vietās.**



**⚠ UZMANĪBU! ⚠**

**Putekļsūcēju stingri aizliegts lietot šādos gadījumos:**

- Kad kabelis vai spraudnis ir bojāts. Ja iekārta nedarbojas, kā vajadzētu, ir tikusi nomesta, bojāta, atstāta ārā apstākļos vai iemesta ūdenī, atgrieziet to apkopes centrā.
- Tirīt šķidrumus ar mašīnām, kas nav aprīkotas ar speciālām oriģinālām apturēšanas sistēmām.
- Nevelciet un nenesiet aiz barošanas vada, nelietojiet vadu, kā rokturi, neaizveriet durvis uz vada un nevelciet vadu ap asām malām un stūriem. Nepārbrauciet ar iekārtu pāri vadam. Turiet vadu drošā attālumā no apsildāmām virsmām.
- Sūkt šādus materiālus:
  1. Degošus materiālus (piemēram, ogles, karstus pelnus, degošas cigaretes).
  2. Atklātas liesmas.
  3. Degošu gāzi.
  4. Uzliesmojošus šķidrumus, agresīvas degvielas (piemēram, benzīnu, šķīdinātājus, skābes, sārmainus šķīdumus).
  5. Sprāgstoši putekļi/vielas un/vai vielas, kas var spontāni uzliesmot (piemēram, magnija vai alumīnija daļiņas).

**Piezīme:** izmantošana krāpnieciskiem mērķiem ir aizliegta.

## Versijas un variācijas

### HEPA variāni

Šo mašīnu var aprīkot ar augšupvērstu filtru (HEPA). Mašīnas apkopes un iztukšošanas procedūras, tostarp putekļu konteinera noņemšanu, drīkst veikt tikai autorizēts personāls, kurš uzvilcis aizsargapgērbu. Neizmantojiet, ja nav uzstādīta visa filtru sistēma.

**⚠ UZMANĪBU! ⚠**

**Šī mašīna neder bīstamu netīrumu noņemšanai.**

- Veselībai kaitīgu putekļu gadījumā sazinieties ar vietējām veselības aprūpes un drošības iestādēm un ievērojiet valsts noteikumus, kuri ir spēkā lietošanas un likvidēšanas laikā.
- Radioaktīvas vielas nav iekļautas iepriekš aprakstīto veselībai kaitīgo putekļu veida definīcijā.

## Vispārējās rekomendācijas

**⚠ UZMANĪBU! ⚠**

**Ja rodas ārkārtas situācija:**

- Nelaiemes gadījums
- Saplīst
- Filtra bojājums
- Uzliesmošana
- u.t.t.

Atvienojiet mašīnu no barošanas avota un lūdziet palīdzību kvalificētam personālam.

Gadījumā, ja lietotājs saskaras ar satīrīto produktu, pārbaudiet piesardzības pasākumus, kas norādīti produkta drošības tehnisko datu lapā, ko izsniedz darba devējs.

**[ PIEZĪME ]**

Pārbaudiet darba zonu un vielas, kas ir savietojamas ar šķidrumiem piemērotu iekārtu.

**⚠ UZMANĪBU! ⚠**

Mašīnu nedrīkst lietot vai glabāt ārpus telpām vai mitrās vietās.

Šķidrumiem var tikt izmantotas vienīgi versijas ar līmeņa sensoru, ja ne, tās var tikt izmantotas, lai uzsūktu sausus materiālus.

**⚠ UZMANĪBU! ⚠**

**Versija šķidrumu sūkšanai.**

Ja putas vai šķidrums iztek no iekārtas, nekavējoties to izslēdziet un sazinieties ar kvalificētu personālu, lai saņemtu palīdzību.

**[ PIEZĪME ]**

Šie putekļusūcēji nedrīkst tikt lietoti kodīgā vidē.

## Atlikušie riski

Rūpīgi apsverot riskus, kas pastāv visās mašīnas darbības fāzēs, tika veikti nepieciešamie pasākumi, lai pēc iespējas novērstu operatoru riskus un/vai ierobežotu vai samazinātu risku, ko rada apdraudējumi, kurus nevar pilnībā novērst to sākumā.

Ekspluatācijas un/vai tehniskās apkopes laikā operatori ir pakļauti noteiktiem atlikušajiem riskiem, kurus pašu darbības dēļ nevar pilnībā novērst. Tāpēc uzstādītājs ir atbildīgs par papildu informācijas un/vai bīstamības signālu nodrošināšanu, pamatojoties uz mašīnas uzstādīšanas vietu un apstrādājamo materiālu.

■ Elektriskās bīstamības riski apkopes laikā



**BĪSTAMI**

*Pastāv elektriskās strāvas trieciena risks, ja tehniskās apkopes laikā piekļūstiet elektriskajai ierīcei, nedeaktivizējot elektrības padevi.*



**AIZLIEGTS**

*Pirms iekārtas vai tās daļu atvienošanas no elektriskās līnijas ir aizliegts strādāt ar iekārtas elektroiekārtām.*



**OBLIGĀTI**

*Uzticiet elektriskās apkopes darbus veikt kvalificētam personālam. Veiciet elektriskā aprīkojuma pārbaudes, kā norādīts rokasgrāmatā.*

■ Pēc vakuuma vienības apturēšanas pastāv atlikušās augstas temperatūras klātbūtnes risks.

Apkopes un tīrīšanas laikā operators var nonākt saskarē, kad iekārta tiek apturēta, ar vakuuma ierīces daļām un virsmām, kas sakarsušas augstā temperatūrā. Īpašās brīdinājuma zīmes, kas novietotas stratēģiskajos punktos, norāda uz bīstamību karstu virsmu klātbūtnes dēļ un lietotāja pienākumu valkāt individuālos aizsardzības līdzekļus, it īpaši aizsargcimdus. Potenciāli karstās detaļas (augsta temperatūra) identificē šādi:



## EK atbilstības deklarācija

Ikvienā mašīnas komplektācijā ietilpst EK atbilstības deklarācija. Skatīt 27. zīm.

[ PIEZĪME ]

*Atbilstības deklarācija ir svarīgs dokuments, un tā ir jāuzglabā drošā vietā, lai to varētu iesniegt varas iestādēm pēc pieprasījuma.*

LV

# Iekārtas apraksts

## Iekārtas detaļas un etiķetes

### 1. zīmējums

1. Identifikācijas plāksne, kas iekļauj:  
Modeļa kods, klase, tehniskie dati (skatiet tabulu 6. lpp), sērijas nr., EK apzīmējums, izgatavošanas datums, nominālais tīkla spriegums.
2. Sūkšanas bloka šļūtene
3. Vadības panelis (parastā versija)
4. Putekļu tvertne
5. Filtra kamera
6. Izeja
7. Brīdinājuma plāksne  
Pievērs operatora uzmanību faktam, ka filtru var kratīt tikai tad, ja putekļsūcējs ir izslēgts (skatiet arī sad. "Primārā filtra kratīšana").
8. Paneļa jaudas plāksne  
Norāda, ka panelis strādā no sprieguma, kas ir norādīts uz datu plāksnes.
9. Putekļsūcēja ieplūdes caurums
10. Piederumu nodalījums
11. Sūkšanas mēritājs

Pieklūvi panelim ir atļauta vienīgi specializētam personāla, kam pirms pieskaršanās elektriskajai ierīcei mašīna ir jāatvieno no strāvas avota, pagriežot galveno slēdzi pozīcijā 0 (izslēgts) un noņemot kontaktdakšu no elektrības kontaktligzdas.

Šī mašīna rada stipru gaisa plūsmu, kas tiek ievadīta caur iesūces ievadu (10) un izvadīta pa izvadu (7).

Pirms mašīnas ieslēgšanas, novietojiet putekļa sūcēja šļūteni uz ievada un tad novietojiet nepieciešamo rīku uz aizmugures daļas (atsaucieties uz ražotāja piederumu katalogu vai Pakalpojumu centru).

Apstiprināto šļūteņu diametri ir norādīti Tehnisko datu tabulā. Mašīna ir aprīkota ar primāro filtru, ko var izmantot vairumā gadījumu.

Papildus primārajam filtram, kas uzkrāj visbiežāk sastopamos putekļus, var uzstādīt sekundāro filtru (absolūto filtru).

Šī mašīna ir aprīkota ar iekšēju deflektoru, kas pakļauj uzsūktās vielas apļveida centrālās kustībai, kas liek tām krist konteinerā.

## Iespējamie komplekti

Iekārtas pārveidošanai ir pieejami dažādi papildu komplekti:

Pēc pieprasījuma mašīnas komplektācijā var iekļaut jau uzstādītas papildierīces. Taču tos var uzstādīt arī vēlāk.

Lai saņemtu plašāku informāciju, sazinieties ar pārdošanas tīkla pārstāvjiem.

Instrukcijas, kas apraksta kā uzstādīt papildus komplektus, un atbilstošas lietošanas un kopšanas rokasgrāmatas tiek piegādātas kopā ar papildus komplektiem.



**UZMANĪBU!**

**Izmantojiet tikai komplektācijā iekļautās un apstiprinātās oriģinālās rezerves daļas.**

## Piederumi

Ir pieejami dažādi piederumi; meklējiet tos ražotāja piederumu katalogā.



**Izmantojiet tikai oriģinālos piederumus, kurus piegādājis un apstiprinājis ražotājs.**

## Iepakošana un izpakošana

Visas nosūtītās iekārtas ir rūpīgi pārbaudītas, pirms tās tiek piegādātas pārvadātājam.

Pēc saņemšanas, pārbaudiet, vai mašīna nav bojāta transportēšanas laikā. Bojājumu gadījumā nekavējoties iesniedziet sūdzību pārvadātājam.

Likvidējiet iesaiņojuma materiālus atbilstoši spēkā esošajiem tiesību aktiem.

### 2. zīmējums

Modelis	A (mm)	B (mm)	C (mm)	kg
T22	1200	700	1700	144
T40	1200	700	1700	165
T40W	1200	700	1700	169

## Izsaiņošana, pārvietošana, izmantošana un uzglabāšana

Lai izsaiņotu vakuuma ierīci, noņemiet stiprinājumus ar āmuru un skrūvgriezi.

Izmantojot piemērotus instrumentus, noņemiet arī stiprinājuma ierīces, kuras ražotājs ir ievietojis iesaiņojumā.

Atlaidiet riteņu bremzes un noņemiet iekārtu no atbalsta platformas, izmantojot uzbrauktuvi, kas var nodrošināt pietiekamu ietilpību, un vadot putekļsūcēju aiz roktura.

Izmantojiet uz līdzenām, horizontālām virsmām.

Virsmas, uz kuras atrodas mašīna, kravnesībai jābūt piemērotai, lai atbalstītu tās svaru.

Ja ierīcei jādarbojas fiksētā stāvoklī, sniedziet ierīcei plašu telpu, lai nodrošinātu pārvietošanās brīvību un ļautu apkopes personālam ērti darboties.



**Ražotājs neatbild par bojājumiem, kas radušies mašīnas celšanas laikā, ja netiek izmantota ražotāja piegādātā celšanas iekārta.**

LV

**! UZMANĪBU! !**

Ja ir nodrošinātas vairākas atbalsta platformas, ar atbalsta platformu, pie kuras mašīna ir noenkurota, jārikojas ar autokrāvēju, kas var nodrošināt atbilstošu celtspēju. Pēc tam izsaņojiet iekārtu, novietojot to uz līdzenas un horizontālas virsmas, kas nodrošina pietiekamu ietilpību putekļsūcēja svaram.

**Sagatavošana darbam — pievienošana strāvas padevei****! UZMANĪBU! !**

- Pirms sākt darbu, pārliedzinieties, vai mašīnai nav redzamu bojājumu pazīmju.
- Pirms iekārtas pieslēgšanas elektrības kontaktligzdai pārliedzinieties, vai uz datu plāksnītes norādītais spriegums atbilst elektrotīkla spriegumam.
- Pievienojiet elektrotīkla rozeti kontaktligzdai, kurai ir pareizs zemējuma kontakts/savienojums. Pārliedzinieties, vai iekārtas ir izslēgts.
- Savienojuma kabeļa kontaktdakšām un savienotājiem jābūt aizsargātiem pret ūdens šļakstiem.
- Pārbaudiet to atbilstošam savienojumam elektriskajā tīklā.
- Lietojiet iekārtas tikai tad, ja kabeļi, kas pievienoti kontaktligzdai, ir nevainojamā stāvoklī (bojāti kabeļi var izraisīt elektrošoku!).
- Regulāri pārbaudiet, vai elektrokabelim nav pārmērīga nolietojuma, plaisu vai novecošanas pazīmju.

**! UZMANĪBU! !**

Kamēr ierīce darbojas, neveiciet šādas darbības:

- Nemetiet priekšmetus un nekāpiet uz kabeļa, kas savienots ar kontaktligzdu, nevelciet tam pāri priekšmetus un nebojāiet to.
- Atslēdziet kabeli no kontaktligzdas, tikai izņemot kontaktdakšu (nevelciet kabeli).
- Nomainot elektrokabeli, lietojiet tāda paša veida kabeli kā oriģinālajam: H07 RN - F. Tas pats ir spēkā, ja tiek lietots pagarinātājs.
- Kabeli drīkst nomainīt tikai ražotāja Tehniskās apkalpošanas centra personāls vai speciālists ar līdzvērtīgu kvalifikāciju.

Sistēmas drošības darbiniekiem:

- Novērst jebkādu nepareizu lietošanu vai manevru.
- Pārliedzinieties, ka drošības ierīces nav noņemtas vai bojātas.
- Pārbaudiet, vai visas apkopes darbības tiek regulāri veiktas;
- Pārliedzinieties, ka neviena mašīnas daļa (savienojumi, caurumi utt.) nav modificēta, lai pievienotu papildu ierīces;
- Pārliedzinieties, ka tiek izmantotas tikai oriģinālās Nilfisk rezerves daļas.

**PIEZĪME**

Lietotājs ir atbildīgs par to, lai uzstādīšana atbilstu visiem attiecīgajiem vietējiem noteikumiem. Iekārtas jāuzstāda kvalificētiem tehniķiem, kuri ir izlasījuši un sapratuši šeit sniegtos norādījumus.

**Pagarinātāji**

Ja tiek izmantots pagarinātāj kabelis, pārliedzinieties, ka tas atbilst elektrības ievadei un iekārtas aizsardzības pakāpei.

Maks. jauda (kW)	3	5	15	22
Minimālais izmērs (mm <sup>2</sup> )	2,5	4	10	16
Maksimālais garums (m)	20			
Vads	H07 RN - F			

**! UZMANĪBU! !**

Kontaktligzdām, kontaktdakšām, kabeļa spailēm, savienotājiem un instalācijai jāatbilst iekārtas aizsardzības pakāpes IP, kā tas ir norādīts uz datu plāksnītes.

**! UZMANĪBU! !**

Iekārtas ligzdai jābūt aizsargātai ar diferencēto automātisko slēdzi ar strāvas uzplūdes ierobežojumu, kas atslēdz elektrības piegādi, kad elektrības caurlaide uz iezemējuma pārsniedz 30 mA 30 msek., vai līdzvērtīgu aizsardzības slēdzi.

**! UZMANĪBU! !**

Nekad nesmidziniet ūdeni uz iekārtas: tas var būt bīstami cilvēkiem un izraisīt īssavienojumu strāvas piegādē.

**Sausā lietošana****[ PIEZĪME ]**

Piegādātie filtri un maiss (ja piemērojams) ir pareizi jāuzstāda.

**! UZMANĪBU! !**

Ievērojiet drošības noteikumus, kas regulē sūcamos materiālus.

## Šķidrumu iesūkšana



*Ievērojiet drošības noteikumus, kas regulē sūcamos materiālus.*



- *Pārliecinieties, ka šķidruma apturēšanas ierīce darbojas pareizi, pirms uzsākat šķidrumu uzsūksānu.*
- *Putu gadījumā nekavējoties pārtrauciet darbu, izslēdziet mašīnu un iztukšojiet trauku.*
- *Regulāri tīriet šķidruma līmeni ierobežojošo ierīci un pārliecinieties, vai nav bojājumu pazīmju.*
- *Mašīnas iesūktais netīrais šķidrums ir uzskatāms par vadītspējīgu.*



*Neizmantojiet mašīnu, ja šķidruma mehāniskā apturēšana nav instalēta!  
Ja lietojot bez pludiņa, varat ievērojami bojāt mašīnu.*



*Sūcot ūdens un gaisa maisījumu, rīkojieties uzmanīgi, lai izvairītos no putekļu sūkšanas ierīces motora pārslodzes.*

Ierīce uzsūc šķidrumus un nogādā tos tvertnē.

Kad iekārta uzsūc šķidrumus, tai jābūt aprīkotai ar šķidrumu mehānisko apturēšanu.

Šķidrumu mehāniskajai apturēšanai nepieciešama īpaša tvertne ar atbilstošu sprauslu.

Pirms mašīnas iedarbināšanas aizveriet filtrēšanas kameras ieeju ar atbilstošu spraudni un ievietojiet vakuuma šļūteni putekļu tvertnes ieejā, pēc tam pievienojiet nepieciešamo instrumentu šļūtenes gala daļai (skat. ražotāja piederumu katalogu vai Pakalpojumu centru).

Šķidrumu mehāniskā apturēšana, aptur putekļu sūkšanas darbību (putekļu sūkšanas vienības paliek aktīvas), kad šķidrumu tvertne ir pilna; tad nepieciešams izslēgt putekļu sūcēju un iztīrīt šķidruma tvertni.

Mašīna neizslēdzas automātiski.

## Tehniskie dati

Parametrs	Mērvienība	T22	T40	T40W
Spriegums @ 50Hz	V	400	400	400
Elektrojauda	kW	2,2	4,3	4
Jaudas kategorija (EN 60335-2-69)	kW	2,1	2,7	3,4
Maks. vakuums	mm H20	3000	4690	3000
Maksimālā gaisa plūsma bez šļūtenes un reducēšanas	L/min'	5250	5250	8150
Maksimālais gaisa plūsmas līmenis (3 m Ø 50 mm šļūtene)	L/min'	4500	4500	7000
Trokšņa līmenis (Lpf) (EN60335-2-69) (*)	dB (A)	68	72	72
Vibrācija, ah (**)	m/s <sup>2</sup>	≤2,5		
Aizsardzība	IP	55		
Izolācija	Klase	LV		
Tvertnes tilpums	L	50/100		
Longopac® putekļu maisiņa ietilpība	L	175		
Vakuuma ieplūde (diametrs)	mm	70		
Primārā filtra virsma	m <sup>2</sup>	1,95		
Absolūtā H filtra pretstraumes virsma	m <sup>2</sup>	3,5		
Absolūtā filtra efektivitāte saskaņā ar MPPS metodi (EN 1822)	%	99,995 (H14)		
Svars	kg	111	132	136

(\*) Mērījumu neskaidrība KpA < 1,5 dB (A). Radītā trokšņa vērtības iegūtas saskaņā ar EN-60335-2-69

(\*\*) Kopējā vibrācijas vērtība uz operatora roku un plaukstu

## Izmēri un svars

## 3. zīmējums

Modelis	T22		T40		T40W	
	L50	L100, LP	L50	L100, LP	L50	L100, LP
A (mm)	1240	1530	1240	1530	1240	1530
B (mm)	1130		1130		1130	
C (mm)	600		600		600	
Svars (kg)	111	114	132	135	136	139

## [ PIEZĪME ]

- Glabāšanas apstākļi:  
Temperatūra: -10°C ÷ +40°C  
Mitrums: ≤ 85%
- Eksploataācijas apstākļi:  
Maksimālais augstums: 800 m  
(līdz 2000 m ar samazinātu veikspēju)  
Temperatūra: -10°C ÷ +40°C  
Mitrums: ≤ 85%

LV

## Vadības ierīces un indikatori

### 4. zīmējums

1. Putekļu tvertnes atlaišanas svira
2. Ritentiņu bremzes svira
3. Manuālā filtra vibrokretuļa svira
4. Ieslēgšanas/izslēgšanas slēdzis (normālā versija)

## Pirms iedarbināšanas veicamā pārbaude

### 5. zīmējums

1. Putekļsūcēja ieplūdes caurums

Pirms uzsākšanas, pārbaudiet, ka:

- Filtri ir uzstādīti.
- Aizvēršanas siksa ir nostiprināta atbilstoši.
- Putekļsūcēja caurule un rīki ir pareizi piestiprināti ievadam (1).
- Maiss vai drošības tvertne ir uzstādīti, ja piemērojams.



**Neizmantojiet ierīci, ja filtri ir bojāti.**

## Ieslēgšana un izslēgšana



**Pirms mašīnas iedarbināšanas bloķējiet ritentiņu bremzes**

### 6. zīmējums

1. Ritentiņu bremzes
  2. Ieslēgšanas slēdzis (parastā versija)
- Pārvietojiet slēdzi (2) stāvoklī "I", lai iedarbinātu.
  - Pārvietojiet slēdzi stāvoklī "0", lai izslēgtu putekļsūcēju.

### [ PIEZĪME ]

Pārbaudiet iek'artu darbību, pieliekot roku pie ieplūdes atveres.

Ja iekārta vispār neiesūc gaisu, griešanās virziens ir nepareizs; noņemiet tapu no līgšanas un pagrieziet selektoru tapas iekšpusē, lai pareizi savienotu fāzes.

## Mašīnas, kas aprīkotas ar šķidrumu uzsūkšanas sistēmu

- Kad tvertne ir pilna, šķidrumu mehāniskā apturēšana izslēdz uzsūkšanu, bet putekļu sūcēju vienība paliek ieslēgta.
- Neļaujiet putekļsūkšanas vienībai darboties, pēc tam, kad ir aktivizēta šķidruma padeve. Izslēdziet to ar atbilstošu slēdzi.

## Vadības simbolu un indikatoru gaismu saraksts uz elektriskā paneļa

	Tvertne/atvere/maiss pilns
	Primārais filtrs aizsprostots
	Sprieguma klātbūtne
	Filtra tīrīšana
	Fāzu secība
	Sākt
	Apturēt

## Apturēšana ārkārtas situācijās

Pagrieziet slēdzi pozīcijā "0", lai izslēgtu mašīnu.



**Iekārtas motoram un iekšējiem komponentiem joprojām ir pieslēgta elektriskā strāva.**

Aizveriet ieslēgšanas/izslēgšanas vārstu. Iekārta apstājas.

## Darbība

### 7. zīmējums

Vakuuma mērītāja rādītājs (2): zaļā zona (3), sarkanā zona (1)

Izmantojot mašīnu: pārbaudiet plūsmas kontroli:

- mašīnai darbojoties, vakuuma mērītājam jāatrodas zaļajā zonā (3), lai nodrošinātu, ka ieplūstošā gaisa ātrums nenokrītas zem drošības minimuma 20 m/sek;
- Ja rādītājs atrodas sarkanajā zonā (1), tas nozīmē, ka gaisa ātrums putekļsūcēja šļūtenē ir mazāks par 20 m/s, un ka mašīna nedarbojas savos optimālākajos apstākļos. Kratiet vai nomainiet filtru.
- normālos darba apstākļos aizveriet putekļsūcēja cauruli, mērītāja rādītājam jāatrodas starp zaļo zonu (3) un sarkano zonu (1).



**! UZMANĪBU! !**

*Mašīnai darbojoties, vienmēr pievērsiet uzmanību, vai vakuuma mērītājs atrodas zaļajā zonā (3).  
Ja rodas bojājumi, skatiet sadaļu "Problēmu novēršana".*

**! UZMANĪBU! !**

*Putekļsūcēja šļūtene gaisa ātrums nedrīkst būt mazāks par 20 m/s.  
Stāvoklis, uz kuru norāda, kad mērītāja rādītājs atrodas zaļajā zonā (3).*

**! UZMANĪBU! !**

*Visas iekārtas var izmantot tikai ar šļūtenēm, kuru diametrs atbilst tabulas "Tehniskie dati" specifikācijām.*

**! UZMANĪBU! !**

*Ja rodas bojājumi, skatiet sadaļu "Problēmu novēršana".*

**Tīrīšanas sesijas beigās**

- Izslēdziet iekārtu un izņemiet kontaktdakšu no kontaktligzdas.
- Satiniet savienotājkabeli.
- Iztīriet tvertni un iztīriet iekārtu, kā aprakstīts sadaļā "Kopšana, mazgāšana un attīrīšana".
- Ja ir sūktas bīstamas vielas, nomazgājiet konteineru ar tīru ūdeni.
- Novietojiet mašīnu sausā vietā, kur tam nevar piekļūt nepiederošas personas.
- Nofiksējiet kājiņu bremzes.
- Transportēšanas laikā un kad mašīna netiek izmantota, aizveriet vakuuma ieplūdes atveri ar atbilstošu spraudni (ja ir aprīkots).

# Kopšana, mazgāšana un attīrīšana

## ⚠ UZMANĪBU! ⚠

**Atslēdziet mašīnu no strāvas avota pirms tā tīrīšanas, apkopes, detaļu maiņas vai tā modificēšanas, lai iegūtu citu versiju/variantu.**

- Veiciet tikai tāda veida apkopi, kas aprakstīta šajā rokasgrāmatā.
- Lietojiet tikai oriģinālās rezerves daļas.
- Nekādā veidā nemainiet mašīnas konstrukciju.

**Šo instrukciju neievērošana var apdraudēt jūsu drošību. Turklāt šāda rīcība nekavējoties anulētu EK atbilstības/iekļaušanās deklarāciju, kas iekļauta putekļsūcēja komplektācijā.**

## ⚠ UZMANĪBU! ⚠

**Apkopes procesiem, kas nav aprakstīti šajā rokasgrāmatā, lūdzu, sazinieties ar ražotāja tehnisko atbalstu vai pārdošanas tīklu.**

## ⚠ UZMANĪBU! ⚠

**Lai garantētu iekārtas drošības līmeni, vajadzētu izmantot tikai ražotāja piegādātās oriģinālās rezerves daļas.**

## ⚠ UZMANĪBU! ⚠

**Visu apkopes darbību laikā, ieskaitot mazgāšanu un primārā un absolūtā filtra maiņu, ir jāievēro tālāk norādītie drošības pasākumi.**

## ⚠ UZMANĪBU! ⚠

**Šīs H klases iekārta var uzsūkt putekļus, kas kaitīgi veselībai. Mašīnas apkopes un iztukšošanas procedūras, tostarp putekļu konteineru noņemšanu, drīkst veikt tikai specializēts personāls, kurš uzvilcis aizsargapģērbu. Neizmantojiet, ja nav uzstādīta visa filtru sistēma.**

## ⚠ UZMANĪBU! ⚠

**It īpaši H klases iekārtas putekļsūcēja filtrēšanas efektivitāte ir jāpārbauda vismaz vienreiz gadā vai biežāk, ja tas atbilst valsts likumdošanas prasībām. Iekārta filtra efektivitātes pārbaudes metode ir norādīta standarta EN 60335-2-69, nod. 22.AA.201.2. Ja pārbaude nav izturēta, tā jāatkārto pēc H klases filtra nomainīšanas.**

- Lai ļautu lietotājam veikt kopšanas operācijas, mašīna jānodemontē, jānomazgā un jāpārbauda tik rūpīgi, lai neizraisītu risku kopšanas darbiniekiem vai citiem cilvēkiem. Piemērojami piesardzības pasākumi ietver mašīnas atsārņošanu pirms tās izjaukšanas, pietiekamu gaisa filtrēšanu, kas tiek izvadīts no telpas, kurā putekļsūcējs ticis izjaukts, apkopes vietas tīrīšanu un atbilstošu individuālo aizsardzību.
- Ārējās mašīnas daļas nepieciešams attīrīt izmantojot tīrīšanas un putekļu sūkšanas metodes. Pirms putekļu

sūcēja izvešanas no bīstamās zonas to nepieciešams notīrīt no putekļiem un apkopt izmantojot hermētisku vielu.

- Par piesārņotām jāuzskata visas mašīnas daļas, kas tiek pārvietotas ārpus riska zonas. Jāveic atbilstoši pasākumi, lai neizkaisītu putekļus.
- Veicot apkopi vai remontu, visi piesārņotie elementi, kurus nevar pienācīgi notīrīt, jālikvidē.
- Šie elementi jālikvidē noblīvētos maisos saskaņā ar piemērotiem noteikumiem un vietējo likumdošanu, kas pārtrauga šādu materiālu likvidēšanu.
- Šī procedūra ir jāievēro arī filtra likvidācijā (primārais un absolūtais filtrs).
- Nodalījumus, kuros iekļūst putekļi, jāatver ar atbilstošiem instrumentiem (skrūvgriežiem, atslēgām u.t.t.) un rūpīgi jāizmazgā.
- Pārbaude ir jāveic ražotājam vai ražotāja personālam vismaz vienreiz gadā. Piemēram, Pārbaudiet gaisa filtrus, lai noteiktu, vai nav samazināta mašīnas gaisa caurlaidība, un pārliecinieties, ka elektriskais vadības panelis darbojas pareizi.

## Galvenā filtra tīrīšana ar manuālo sistēmu

### 8. zīmējums

Ņemot vērā iesūktā materiāla daudzumu, ja putekļu sūcēja mērinstrumenta rādītājs rāda no zaļās zonas uz sarkano zonu, sakratiet galveno filtru, pagriežot (1) pulksteņrādītāja/preteji pulksteņrādītāja virzienā, vismaz 5 pilnus ciklus.

## ⚠ UZMANĪBU! ⚠

**Pirms filtra kratītāja izmantošanas apstādiniet mašīnu. Nekratiet filtru, kamēr mašīna darbojas, jo tas var sabojāt filtru.**

Pirms atkārtotas mašīnas iedarbināšanas uzgaidiet, lai ļautu putekļiem nosēsties.

Ja putekļu sūcēja mērinstrumenta rādītājs paliek sarkanajā zonā, pat pēc tam, kad filtrs ir sakratīts, nomainiet filtra elementu (skatiet "Primārā un absolūtā filtra izjaukšana un nomainīšana").

### [ PIEZĪME ]

Ja indikators joprojām ir sarkanā zonā. Vakuuma šļūtene vai viens no piederumiem, nevis filtrs, var būt aizsērējusi. Tādā gadījumā notīriet šīs daļas.

LV

## Galvenā patronfiltra tīrīšana ar automātisko sistēmu

### 9. zīmējums

1. Filtra tīrīšanas elektromagnētiskais ventilis 1
2. Filtra tīrīšanas elektromagnētiskais ventilis 2
3. Filtra tīrīšanas elektromagnētiskais ventilis 3
4. Filtra tīrīšanas elektromagnētiskais ventilis 4
5. Patronas konteineru spiediena slēdzis

Ja ir nepieciešams nepārtraukti sūknēt ļoti smalkus putekļus, neapstājoties, lai notīrītu filtrus, ražotājs piegādā mašīnu ar daudzpatronu filtrēšanas sistēmu.

Vienība ir aprīkota ar pilnīgi automātisku elektropneimatisko ierīci filtrējošo patronu pamīšus tīrīšanai, kas garantē nepārtrauktu darbību.

Elektriskais panelis, darbināms ar 24 V spriegumu, ir aprīkota ar ciklisko taimeru, kas regulē šādus laikus:

**T1** filtra tīrīšanas laiks

Elektromagnētiskā vārsta atvēršanas laiks skalošanas gaisa atsūkšanai patronā.

Jo īsāks ir laiks, jo enerģiskāka būs tīrīšana.

**T2** darba aiztures laiks

Laiks no vienas patronas tīrīšanas līdz nākamajai.

**T3** laiks starp tīrīšanas ciklēm

Laiks starp vienu tīrīšanas ciklu un nākamo.

Pārbaudiet, vai bultiņas uz taimera slēdžiem ir precīzi uzstādītas.

Ja putekļu sūcēja mērinstrumenta rādītājs paliek sarkanajā zonā, pat pēc tam, kad filtrs ir sakratīts, nomainiet filtra elementu (skatiet "Primārā un absolūtā filtra izjaukšana un nomaiņa").

### [ PIEZĪME ]

Ja indikators joprojām ir sarkanā zonā. Vakuuma šļūtene vai viens no piederumiem, nevis filtrs, var būt aizsērējusi. Tādā gadījumā notīriet šīs daļas.

## Galvenā patronfiltra tīrīšana ar infiniclean sistēmu

### 10. zīmējums

1. Solenoīda vārsts filtra tīrīšanai
2. Filtru patronas
3. Taimeris

Filtrējošās patronas (2) filtrē ieplūstošo gaisu. Putekļusūcējam ir solenoīda vārsts (1), kas, novirzot gaisu, kas nāk ārā no ventilatora, ļauj cikliski iztīrīt filtrējošās patronas (2). Pilnībā automātiskā sistēma nodrošina darbu bez pārtraukumiem un to vada cikliskais taimeris (3), kas ļauj uzstādīt intervālus T0, T1, T2, kas nosaka tīrīšanas ciklu.

### ! UZMANĪBU! !

*Rūpnīcā veiktais ciklu intervālu iestatījums ļauj vislabāk iztīrīt vairākumā gadījumā, tādēļ rūpnīcā veikto iestatījumu nevajadzētu mainīt. Vajadzības gadījumā intensīva darba apstākļos (piemēram, ja jāsavāc liels daudzums ļoti smalku putekļu - vairāk nekā 3 kg minūtē) ir iespējams izmainīt intervālus, ievērojot norādījumus servisa rokasgrāmatā, kas pieejama ražotāja servisa centrā.*

Ja putekļu sūcēja mērinstrumenta rādītājs paliek sarkanajā zonā, pat pēc tam, kad filtrs ir sakratīts, nomainiet filtra elementu (skatiet "Primārā un absolūtā filtra izjaukšana un nomaiņa").

### [ PIEZĪME ]

Ja indikators joprojām ir sarkanā zonā. Vakuuma šļūtene vai viens no piederumiem, nevis filtrs, var būt aizsērējusi. Tādā gadījumā notīriet šīs daļas.

## Tvertnes iztukšošana

### ! UZMANĪBU! !

*Pirms veicat šīs darbības, izslēdziet mašīnu un izņemiet kontaktdakšu no strāvas kontaktligzdas. Pārbaudiet mašīnas filtrēšanas klasi.*

Pirms konteineru iztukšošanas ieteicams notīrīt filtru (skatiet sadaļu "Primārā filtra tīrīšana").

### 11. zīmējums

- Atbrīvojiet putekļu trauku ar sviru, pēc tam noņemiet un iztukšojiet to.
- Iztīriet iekārtu, kā aprakstīts sadaļā "Kopšana, mazgāšana un attīrīšana".
- Ja ir sūktas bīstamas vielas, nomazgājiet konteineru ar tīru ūdeni.
- Pārliecinieties, vai blīvējums ir izcilā stāvoklī un pareizi novietots.
- Ielieciet tvertni atpakaļ savā vietā un atkal nostipriniet to.

### [ PIEZĪME ]

*Pēc tīrīšanas sesijas, atstājiet iekārtu iedarbinātu vismaz uz 60 sekundēm, pirms to izslēdzat. Izvairieties no pārāk biežas ieslēgšanas/izslēgšanas.*

## Šķidruma tvertnes iztukšošana.

### ! UZMANĪBU! !

*Pirms veicat šīs darbības, izslēdziet mašīnu un izņemiet kontaktdakšu no strāvas kontaktligzdas. Pārbaudiet mašīnas filtrēšanas klasi.*

Pirms konteineru iztukšošanas ieteicams notīrīt filtru (skatiet sadaļu "Primārā filtra tīrīšana").

### 11. zīmējums

- Atlaidiet tvertni ar sviru un noņemiet to, pēc tam noņemiet šķidrums apturēšanas ierīci un iztukšojiet to.
- Izfīriek iekārtu, kā aprakstīts sadaļā "Kopšana, mazgāšana un attīršana".
- Ja ir sūktas bīstamas vielas, nomazgājiet konteineru ar tīru ūdeni.
- Pārliecinieties, vai blīvējums ir izcilā stāvoklī un pareizi novietots:
- Ielieciet tvertni atpakaļ savā vietā un atkal nostipriniet to.

#### [ PIEZĪME ]

Pēc tīršanas sesijas, atstājiet iekārtu iedarbinātu vismaz uz 60 sekundēm, pirms to izslēdzat. Izvairieties no pārāk biežas ieslēgšanas/izslēgšanas.

#### [ PIEZĪME ]

Pēc šķidrums sūkšanas filtra elements ir mitrs. Ja pēc tam mašīnu izmanto cietu vielu sūkšanai, mitrs filtra elements var ātri aizsērēt. Šī iemesla dēļ lietojiet sausu filtra elementu. Ja mašīnu izmantojat darbam ar sausiem materiāliem un filtrs ir mitrs, nomainiet to.

## Putekļu maiss

### 12. zīmējums

Iekārta var būt aprīkots ar putekļu savākšanas maisu. Šādā gadījumā iekārtai jābūt aprīkotai ar papildus piederumiem (depresoru un resti). Ja maiss nav uzstādīts vai ir uzstādīts nepareizi, tas var apdraudēt iesaistīto personu veselību.

## Papīra maiss un drošs maisiņš putekļu savākšanai

### 13. zīmējums

Iekārta var būt aprīkots ar putekļu savākšanas maisu. Šajā gadījumā mašīnai jābūt aprīkotai ar īpašu trauku un vāciņu sānos. Ja maiss nav pareizi instalēts, tas var radīt veselības riskus apkārtējiem cilvēkiem.

#### [ PIEZĪME ]

Drošu maisu sistēma ir piemērota toksisku putekļu savākšanai, lai nodrošinātu, ka lietotājs nenonāk saskarē ar produktu.

## Longopac® soma putekļu savākšanai

### 14. zīmējums

Iekārta var būt aprīkots ar putekļu savākšanas maisu. Šajā gadījumā materiāls tiek izvadīts ar gravitācijas spēku, kad putekļsūcējs apstājas. Longopac® somu var sagriezt, aizīmogot vai aizvērt vajadzīgajā izmērā. Ja maiss nav pareizi instalēts, tas var radīt veselības riskus apkārtējiem cilvēkiem.

## Putekļu smaism nomaiņa



**UZMANĪBU!**

**Pirms veicat šīs darbības, izslēdziet mašīnu un izņemiet kontaktdakšu no strāvas kontaktligzdas.**



**UZMANĪBU!**

- Šīs darbības var veikt apmācīti un kvalificēti darbinieki, kam jāvalkā atbilstoši apģērbi saskaņā ar spēkā esošo likumdošanu.
- Uzmanieties, lai šīs darbības laikā nesaceltu putekļus. Izmantojiet aizsardzības masku P3.
- Bīstamu un/vai toksisku putekļu gadījumā izmantojiet tikai tos maisus, kurus ir ieteicis ražotājs (skat. "ieteicamās rezerves daļas").
- Maisu drīkst likvidēt tikai kvalificēti darbinieki un saskaņā ar spēkā esošo likumdošanu.



**UZMANĪBU!**

**Izmantojiet vienīgi Nilfisk maisus.**



**UZMANĪBU!**

**Izmantojiet somas, kas piemēroti jūsu iekārtai.**



**UZMANĪBU!**

**Uzmanieties, lai šīs darbības laikā nesaceltu putekļus. Izmantojiet masku P3 un citas aizsardzības drēbes, kā arī aizsardzības cimdus (DPI), kas ir piemērotas bīstamu putekļu vākšanai, skatieties spēkā esošo likumdošanu.**

## Kā nomainīt Putekļu maisu

### 12. zīmējums

- Aizveriet ieklūdi, izmantojot atbilstošo vāciņu (ja ir).
- Atbrīvojiet putekļu konteineru.
- Noņemiet putekļu somu un, ja nepieciešams, aizveriet to ar skavu.
- Ievietojiet jaunu maisu, uzmanīgi aptinot to ap putekļu trauka ārējo sienu.
- Ielieciet iekārtu konteineru atpakaļ putekļsūcējā.

## Kā nomainīt Papīra maisu

### 13. zīmējums

- Aizveriet ieklūdi, izmantojot atbilstošo vāciņu (ja ir).
- Atbrīvojiet putekļu konteineru.
- Izņemiet maisu un aizveriet to ar atbilstošo vāciņu (1), kā tas redzams attēlā.
- Ievietojiet jaunu maisu, pārliecinoties, vai tā ievade ir hermētiski noslēgta.
- Ielieciet iekārtu konteineru atpakaļ putekļsūcējā.

## Kā nomainīt Drošo maisu

## 13. zīmējums

- Izņemiet un nolieciet putekļsūcēja cauruli drošā, no putekļiem brīvā vietā.
- Aizveriet ieplūdi, izmantojot atbilstošo vāciņu (ja ir).
- Atbrīvojiet putekļu konteineru.
- Aizveriet drošības maisu, pavelkot "giljotīnveida" blīvi (2).
- Noslēdziet plastikāta maisu hermētiski, izmantojot tam paredzēto lenti (3).
- Plastikāta maisa apakšdaļas noslēgšanai izmantojiet lipīgo lenti (4).
- Noņemiet atbilstošo maisa savienojumu (5) no ieplūdes.
- Ielieciet jaunu drošības maisu, pārļiecinoties, ka vakuuma ievads ir labi savienots ar maisa fiksatoru, lai nodrošinātu blīvēšanu.
- Uzvelciet plastikāta maisu ap putekļu konteineru ārējo sienu.
- Ievietojiet putekļsūcēja putekļu tvertni.

## Kā nomainīt Longopac®

## 14. zīmējums

- Izgrieziet somu (1), lai iegūtu to somu daļu, kuru nepieciešams nostiprināt ar divām skavām (2).
- Novietojiet divas skavas ar 50 mm atstarpi, tad ar šķērēm grieziet starp abām skavām.
- Noņemiet ar putekļiem pilno somu (1) un ievietojiet jauno Longopac® (3).

## Galvenā un absolūtā filtra noņemšana un maiņa



UZMANĪBU!

*Ja mašīna tiek lietota bīstamu vielu sūkšanai, filtri kļūst netīri, tāpēc:*

- **strādājiet uzmanīgi un izvairieties no iesūktiem putekļiem un/vai materiāliem;**
- **ievietojiet noņemto un/vai nomainīto filtru hermētiskā plastikāta maisā;**
- **hermētiski aizveriet maisu;**
- **izlietojiet filtru saskaņā ar spēkā esošo likumdošanu.**



UZMANĪBU!

*Filtra nomaīņa ir nopietns pasākums. Jaunajam filtram jābūt tieši tādiem pašiem parametriem, filtrēšanas virsmai un kategorijai, kāda ir nomainītajam filtram. Pretējā gadījumā mašīna nedarbosies pareizi. Pirms veicat šīs darbības, izslēdziet mašīnu un izņemiet kontaktakšu no strāvas kontaktligzdas.*



UZMANĪBU!

*Iztīriet tvertni un avztīriet putekļsūcēju, kā aprakstīts sadaļā "Kopšana, mazgāšana un attīrīšana".*



UZMANĪBU!

*Uzmanieties, lai šīs darbības laikā nesaceltu putekļus. Izmantojiet masku P3 un citas aizsardzības drēbes, kā arī aizsardzības cimdus (DPI), kas ir piemērotas bīstamu putekļu vākšanai, skatieties spēkā esošo likumdošanu.*



UZMANĪBU!

*Uzstādiet uzmanīgi, lai neiespiestu rokas starp vakuuma ierīci un konteineru. Uzvelciet cimdus, kuri nodrošina aizsardzību pret mehāniskiem apdraudējumiem (EN 388) ar KAT. II aizsardzības līmeni.*



UZMANĪBU!

*Pēc H klases filtra noņemšanas no iekārtas neizmantojiet to atkārtoti.*

## Galvenā filtra nomaīņa mašīnām, kas aprīkotas ar manuālo tīrīšanas sistēmu

## 15. zīmējums

- Atlaidiet aizvēršanas siksnu (7).
- Noņemiet klāju (8) kopā ar būri, bet nepaceliet primāro filtru (9).
- Noņemiet un utilizējiet filtru atbilstoši vietējai likumdošanai.
- Atiestatiet mašīnu, piestiprinot jauno filtru uz gredzena (24) ar metāla skavu (25).
- Uzstādiet klāju un būri galvenajā filtrā, ņemot vērā, ka ik pa divām zvaigznes filtra kabatām ir viens spieķis.
- Pārbaudiet filtra kratīšanas ierīces roktura pareizo pozīciju (26).
- Nostipriniet aizvēršanas joslu.

## Galvenā patronfiltra nomaīņa mašīnām, kas aprīkotas ar automātisko tīrīšanas sistēmu



UZMANĪBU!

*Pirms jebkādu darbību veikšanas ar filtru, izslēdziet saspiestā gaisa padevi tvertnei un visu krānu izlejiet no tvertnes. Stāviet atstatus, lai gaiss nepūstu sejā.*

## 16. zīmējums

1. Sūkšanas šļūtene
2. Skava
3. Vāciņš
4. Atbrīvošanas svira
5. Filtra riņķis
6. Patronas montāža
7. Strāvas padeves kabelis
8. Pneimatiskais padeves savienojums
9. Savienojums
10. Savienotājs
11. Tvertnes stiprināšanas skrūves
12. Patronas stiprināšanas skrūves
13. Patronas
  - Noņemiet skavu (2).
  - Izņemiet putekļsūcēja cauruli (1).
  - Darbiniet šīs sviras (4).
  - Noņemiet vāku (3) un filtra riņķi (5).
  - Atvienojiet strāvas padeves kabeli (7) un saspiesto gaisa piegādi no gaisa ieplūdes savienojuma (8).
  - Noņemiet patronas montāžu (6).
  - Atvienojiet savienotājus (10) un savienojumu (9).
  - Demontējiet gaisa rezervuāru, izmantojot skrūves (11).
  - Atbloķējiet stiprinājuma ierīces (12) un paceliet patronas (13), pievēršot uzmanību uz tiem esošajiem putekļiem, un ievietojiet tos plastmasas maisiņā.
  - Paņemiet četras patronas ar vienādām īpašībām. Tie tiks piegādāti kopā ar blīvi, kas jānovieto attiecīgajā apvalkā



patronas stiprinājuma atloka apakšējā pusē.



**Blīves nomaiņa ir ārkārtīgi svarīga, jo tai jānodrošina perfekti blīvs blīvējums starp filtra kameru un patronu, tādējādi novēršot putekļu izplūšanu.**

- Uzlieciet tvertni atpakaļ vietā, atkārtotot iepriekš aprakstītās darbības apgrieztā secībā.

### Galvenā patronfiltra nomaiņa mašīnām, kas aprīkotas ar infiniclean tīrīšanas sistēmu

#### 17. zīmējums

- Savienotājs
- Sūkšanas šļūtene
- Ventilatora caurule
- Stīpa
- Infiniclean ierīce
- Patronfiltri

- Atvienojiet savienotāju (1).
- Izņemiet putekļsūcēja cauruli (2).
- Noņemiet ventilatora cauruli (3).
- Lai atvienotu Infiniclean ierīci (5) reizē ar filtru aizsargiem, izmantojiet stīpu (4).
- Atvienojiet vecos filtrus (6) no aizsargiem, tos pagriežot pretēji pulksteņa rādītāja griešanās virzienam.
- Piestipriniet vecos filtrus (6) pie aizsargiem, tos pagriežot pulksteņa rādītāja griešanās virzienā.
- Ievietojiet Infiniclean ierīci konteinerā, veicot procedūru apgrieztā secībā.
- Iznīciniet veco filtrus atbilstoši spēkā esošajiem tiesību aktiem.

#### [ PIEZĪME ]

*Patronas pilnībā jāpievelk ar roku; pārliecinieties, ka patronas starplika ir pievilkta pie augšējā stiprinājuma. Jebkurā gadījumā, nepievelciet ar lielāku griezes momentu nekā 12 Nm.*

- Noņemiet skavu (2).
- Izņemiet putekļsūcēja cauruli (1).
- Darbiniet šīs sviras (4).
- Noņemiet vāku (3) un filtra riņķi (5).
- Atvienojiet strāvas padeves kabeli (7) un saspiesto gaisa piegādi no gaisa ieplūdes savienojuma (8).
- Noņemiet patronas montāžu (6).
- Atvienojiet savienotājus (10) un savienojumu (9).
- Demontējiet gaisa rezervuāru, izmantojot skrūves (11).
- Atbloķējiet stiprinājuma ierīces (12) un paceliet patronas (13), pievēršot uzmanību uz tiem esošajiem putekļiem, un ievietojiet tos plastmasas maisiņā.
- Paņemiet četras patronas ar vienādām īpašībām. Tie tiks piegādāti kopā ar blīvi, kas jānovieto attiecīgajā apvalkā patronas stiprinājuma atloka apakšējā pusē.



**Blīves nomaiņa ir ārkārtīgi svarīga, jo tai jānodrošina perfekti blīvs blīvējums starp filtra kameru un patronu, tādējādi novēršot putekļu izplūšanu.**

- Uzlieciet tvertni atpakaļ vietā, atkārtotot iepriekš aprakstītās darbības apgrieztā secībā.

### Pretplūsmas absolūtā filtra maiņa

#### 18. zīmējums

- Atvienojiet armatūras šļūteni no ievada (1).
- Atļaidiet aizvēršanas siksnu (2).
- Noņemiet klāju (3) apgrieziet t, un novietojiet to uz atbilstošas virsmas, lai izvairītos no bojājumiem.
- Atskrūvējiet gredzenu (6).
- Noņemiet disku (7), dzelzs un gumijas mazgātāju (8) un absolūto filtru (9).
- Novietojiet absolūto filtru (9) plastmasas maisā, hermētiski noslēdziet maisu un likvidējiet filtru saskaņā ar spēkā esošo likumdošanu.
- Ielieciet jaunu absolūto filtru (9) ar tādām pašām filtrēšanas īpašībām, kādas bija izņemtajam filtram.
- Uzstādiet dzelzs un gumijas mazgātāju (8) un disku (7), tad savelciet gredzena uzgriezni (6).
- Atkārtoti uzstādiet klāju (3) un aizveriet slēgšanas joslu (2).

### Atdalītāja uzstādīšana, tīrīšana un nomaiņa (papildus)

#### 19. zīmējums

#### [ PIEZĪME ]

Instrukcijas, kas apraksta kā uzstādīt papildus komplektus, un atbilstošas lietošanas un kopšanas rokasgrāmatas tiek piegādātas kopā ar papildus komplektiem.



**Projektēšanas skrūve (5), kas novietota uz filtra turētāja gredzena, kas piegādāts komplektā, ir jānoņem; neveiksme var izraisīt filtra sabojāšanos.**

#### [ PIEZĪME ]

*Ja uz separatora ir tikai sakrājušies putekļi (4), ļaujiet tiem izbirt pa centrālo atveri.*

Lai tīrīšanu veiktu nevainojami, vispirms jāizjauc separators (4):

- Atļaidiet pārsega (2) aizvēršanas āķus (1) un noņemiet pārsegu.
- Noņemiet filtru.
- Atskrūvējiet divas skrūves (3) un noņemiet tās no konteinerā.
- Ja detaļa ir pārmērīgi nolietota, nomainiet to.
- Uzstādiet atdalītāju atkārtoti (4).
- Nobloķējiet un nofiksējiet to ar divām skrūvēm (3).
- Uzlieciet filtru atpakaļ vietā, aizveriet vāku (2) un nofiksējiet to ar diviem aizvēršanas āķiem (1).

## Hermētiskuma pārbaude

### Cauruļu pārbaude

#### 20. zīmējums

Pārbaudiet, vai savienojošās caurules (1) ir labā stāvoklī un pareizi piestiprinātas.

Ja caurules ir bojātas, salauztas vai slikti savienotas ar uzdevām, tās jānomaina.

Strādājot ar lipīgiem materiāliem, pārbaudiet uz iespējamajiem aizsprostojumiem šļūtenes garumā, ieplūdē un uz atvairsieniņas filtrēšanas nodalījumā.

Lai notīrītu nogulsnes, uzskrūvējiet ievadu (2) no ārpusē.

### Filtrēšanas kameras starplikas pārbaude iekārtām, kas aprīkotas ar putekļu tvertni

#### 21. zīmējums

Ja blīve (1) starp konteineru un filtrēšanas kameru (3) nav hermētiska:

- Nedaudz atskrūvējiet četras skrūves (2), kas stiprina filtrēšanas kameru (3) pie iekārtas konstrukcijas.
- Ļaujiet filtrēšanas kamerai (3) noslīdēt un pievelciet skrūves (2), tiklīdz ir sasniegts vajadzīgais hermētiskums.

Ja vēl nav iegūts optimālais blīvējums vai ja ir plīsumi, plaisas utt., blīve ir jānomaina.

### Filtrēšanas kameras starplikas pārbaude iekārtām, kas aprīkotas ar Longopac® sistēmu

#### 22. zīmējums

Pārliecinieties, ka Longopac® maiss ir nostiprināts ar blīvi (2).

Pārbaudiet arī blīvējumu uz izlādes skavas (1).

Ja blīve ir ieplīsumi, tā jānomaina.

## Likvidācija

#### 23. zīmējums

Izsvītrotas atkritumu urnas simbols uz ekrāna norāda, ka izmantotās elektriskās un elektroniskās iekārtas jāapkopo un jāiznīcina atsevišķi no sadzīves atkritumiem. Pareiza aprīkojuma iznīcināšana palīdzēs novērst iespējamās negatīvās sekas videi un cilvēku veselībai.

Elektriskās un elektroniskās sadzīves iekārtas jāiznīcina atsevišķās savākšanas vietās uzturēšanās zonā. Lūdzu, ņemiet vērā, ka komerciālās elektriskās un elektroniskās iekārtas jāiznīcina atsevišķi no sadzīves atkritumu plūsmas. Mēs priecāsimies jūs informēt par piemērotām likvidēšanas iespējām.

LV

## Savienojumu shēmas

### Pamatmašīna

#### 24. zīmējums

Nosaukums	Kods		Apraksts	Daudz.
	T22	T40 / T40W		
Q1	Z8 39915	Z8 39916	Slēgiekārta	1
	Z8 39932		Q1 kaste	1

### Modelis šķidrumu sūkšanai

#### 25. zīmējums

Nosaukums	Kods		Apraksts	Daudz.
	T22	T40 / T40W		
Q1	Z8 39915	Z8 39916	Slēgiekārta	1
	Z8 39954		Rokturis priekš Q1	1
B1	Z8 391142		Auto atlaišana	1
PR1	Z8 40841		Spiediena slēdzis	1
F1.2	Z8 39244		Drošinātāju turētājs	1
TR1	Z8 391050		Transformators	1

### IC modelis

#### 26. zīmējums

Nosaukums	Kods		Apraksts	Daudz.
	T40 / T40W			
Q1	4089100301		Slēgiekārta	1
A1	4083901505		Cikliskais taimers	1



# Ieteicamās rezerves daļas

Tālāk sniegts ieteicamo rezerves daļu saraksts. Šis saraksts jāizmanto, lai paātrinātu ar apkopi saistītās darbības.

Pasūtot rezerves daļas, skatiet ražotāja rezerves daļu katalogu.

	Nosaukums	Modelis	
		Pamats	FM
	Zvaigžņu filtra komplekts	40000338	40000492
	Filtra riņķa paplāksne	Z8 17026	
	Filtra nodalījuma blīve	40000762	
	Filtra skava	Z8 18079	
	Absolūtais filtrs	4081700935	

## Problēmu novēršana

Problēma	Cēlonis	Novēršana
Iekārtu nevar iedarbināt	Elektroapgādes trūkums	Pārbaudiet jaudu kontaktligzdā. Pārbaudiet kontaktligzdas un kabeļa stāvokli. Palūdziet kvalificētu ražotāja speciālistu sniegt palīdzību.
Iekārtas apgriezieni palielinās	Primārais filtrs aizsprostots	Izmantojiet filtra vibrokretuli (modeļiem ar manuālo filtra vibrokretuli). Ja ar to nepietiek, nomainiet filtru.
	Aizsprostota putekļsūcēja caurule	Pārbaudiet cauruli un iztīriet to.
Mašīna rada akūtāku troksni	Šķidrumu mehāniskā apturēšana ir aktivizēta	Šķidruma tvertnes iztukšošana.
No iekārtas birst putekļi	Ir saplīsis filtrs	Nomainiet to ar citu identiskā tipa.
	Nepiemērots filtrs	Nomainiet to ar atbilstošas kategorijas filtru un pārbaudiet.
Iekārta rada elektrostatisko strāvu	Nav vai nav pietiekams zemējums	Pārbaudiet visus zemējuma savienojumus. Īpaši svarīgs ir putekļsūcēja ievades uzstādījums; nomainiet šļūteni ar antistatisku šļūteni.
Putekļsūcējs pēkšņi pārstāj darboties	Automātiskā slēdža aktivizācija	Pārbaudiet detaļu. Pārbaudiet motora elektropievadi. Iztukšojiet konteineru. Ja nepieciešams, sazinieties ar pilnvarotu Tehniskās apkalpošanas centru.

# Содержание

<b>Инструкции по эксплуатации .....</b>	<b>2</b>
Безопасность оператора .....	2
Общая информация по эксплуатации машины.....	2
Надлежащая эксплуатация.....	2
Неправильное использование .....	2
Версии и варианты .....	3
Общие рекомендации .....	3
Остаточные риски .....	3
Заявление о соответствии .....	4
<b>Описание машины.....</b>	<b>5</b>
Детали и ярлыки машины .....	5
Опциональные комплекты .....	5
Принадлежности.....	5
Упаковывание и распаковывание.....	5
Распаковка, перемещение, эксплуатация и хранение .....	5
Подготовка к работе - подключение к электросети.....	6
Удлинитель.....	6
Сухая уборка.....	6
Уборка жидкостей.....	7
Технические параметры .....	8
Размеры .....	8
Органы управления и индикаторы .....	9
Проверки перед пуском.....	9
Запуск и останов.....	9
Список символов управления и обозначения сигналов индикаторов на электрической панели .....	9
Аварийный останов .....	9
Операция.....	9
По окончании уборки.....	10
<b>Техобслуживание, очистка и дезинфекция .....</b>	<b>11</b>
Очистка предварительного фильтра с помощью ручной системы .....	11
Очистка патрона главного фильтра с помощью автоматической системы .....	12
Очистка патрона главного фильтра с помощью infiniclean системы .....	12
Опорожнение контейнера .....	12
Опорожнение контейнера для жидкости .....	13
Пылевой мешок .....	13
Бумажный мешок и защитный мешок для сбора пыли .....	13
Мешок для сбора пыли Longorac®.....	13
Замена мешков для пыли .....	13
Разборка и замена главного фильтра и абсолютного фильтров .....	14
Установка, очистка и замена сепаратора (дополнительно) .....	16
Проверка герметичности.....	16
Утилизация.....	16
Монтажные схемы .....	16
<b>Рекомендованные запчасти .....</b>	<b>18</b>
<b>Поиск и устранение неисправностей.....</b>	<b>18</b>

# Инструкции по эксплуатации

Прочтите инструкции по эксплуатации и следуйте важным рекомендациям по безопасности, отмеченным словом **ВНИМАНИЕ!**

## Безопасность оператора



Перед включением машины обязательно прочтите эти инструкции по эксплуатации и держите их под рукой для консультаций.

К эксплуатации машины допускаются только лица, знакомые с принципом ее работы, имеющие надлежащее разрешение и прошедшие соответствующее обучение.

Перед использованием машины следует проинформировать операторов, проинструктировать и обучить их работе с пылесосом, какие вещества можно им убирать, включая безопасный метод извлечения и утилизации поглощенного материала.



Использование оборудования людьми (включая детей) с ограниченными физическими и психическими возможностями или не обладающими достаточным опытом и знаниями строго запрещено, если только их действия не контролирует человек с достаточным опытом эксплуатации машины и безопасного обращения с ней.

Не оставляйте детей без присмотра, чтобы они не играли с машиной.



Перед работой с машиной требуется всегда проверять, устранены ли все опасные условия, и сообщать ответственным лицам о любых нарушениях в работе машины.

Все ограждения и защита должны быть правильно закреплены, а предохранительные устройства установлены и исправны.

Ремонтные работы должны проводиться только на неподвижной и отсоединенной от электрической и пневматической сетей машине. Ни в коем случае нельзя проводить ремонтные работы без предварительно полученного обязательного разрешения.



Любые изменения, внесенные пользователем без явного на то разрешения производителя, аннулируют гарантию и снимают с производителя какую-либо ответственность за ущерб, причиненный неисправной продукцией.

## Общая информация по эксплуатации машины

Использование машины регулируется действующими национальными законами страны использования.

Помимо инструкций по эксплуатации и действующих законов в стране использования пылесоса следует соблюдать технические нормативы по безопасности и правильность эксплуатации (законодательство по экологической безопасности и охране труда, т.е. Директива Европейского Союза 89/391/ЕС и последующие Директивы).

Не производите никаких действий, которые могут представлять опасность людям, собственности и окружающей среде.

Соблюдайте указания по безопасности и предписания, изложенные в настоящем руководстве по эксплуатации.

## Надлежащая эксплуатация

Машина подходит для коммерческого использования, в гостиницах, школах, больницах, на заводах, в магазинах, офисах и домах с обслуживанием, например, для проката и других целей, помимо обычного бытового применения.

Данная машина подходит для чистки и уборки твердых материалов в помещениях и вне помещений.

Для работы с машиной нужен один оператор.

Машина состоит из вакуумного агрегата с фильтром на входе и контейнера для сбора всасываемого материала.

## Неправильное использование



Категорически запрещается использовать пылесос в следующих случаях:

- Вне помещения при атмосферных осадках.
- Не на горизонтально ровной поверхности.
- Без установленного фильтра.
- Когда вакуумное впускное отверстие и/или шланг направлены на участки человеческого тела.
- Без крышки на вакуумном блоке.
- Когда не установлен пылевой контейнер.
- Без предохранительных устройств, защитных кожухов и систем, установленных производителем.
- Когда охлаждающие вентиляционные отверстия частично или полностью засорены.
- Когда машина накрыта пластмассовыми или тканевыми листами.
- Когда воздушный выпуск частично или полностью перекрыт.
- При использовании на тесных участках, где нет свежего воздуха.

RUS

**⚠ ВНИМАНИЕ! ⚠**

**Категорически запрещается использовать пылесос в следующих случаях:**

- При наличии поврежденной кабеля питания или штекера. В случае ненадлежащей работы оборудования, при его падении, повреждениях, после воздействия воды или нахождения на открытом воздухе, верните его в сервисный центр.
- Для уборки жидкостей с помощью машины, не оснащенной оригинальными системами останова для конкретной модели.
- Не тяните и не переносите оборудование за провод, не используйте провод в качестве ручки, следите, чтобы его не перебило дверью, а также чтобы он не повредился при контакте с острыми поверхностями и углами. Не ставьте ничего на провод. Избегайте контакта провода питания с горячими поверхностями.
- Уборка следующих материалов:
  1. Горящие материалы (тлеющие угли, горячий пепел, зажженные сигареты и т.д.).
  2. Открытый огонь.
  3. Горючий газ.
  4. Воспламеняемые жидкости, агрессивные виды топлива (бензин, растворители, щелочные растворы и т.д.).
  5. Взрывоопасная пыль/вещества и/или неожиданно возгораемая пыль/вещества (такие как магниевая или алюминиевая пыль, и т.д.).

**Примечание:** Мошенническое использование запрещено.

**Общие рекомендации****⚠ ВНИМАНИЕ! ⚠**

**В случае экстренной ситуации:**

- Чрезвычайного происшествия
- Выхода из строя
- Поломки фильтра
- Возгорания
- и т.д.

Отключите машину от источника питания и обратитесь к квалифицированным специалистам. При контакте пользователя с убираемым веществом ознакомьтесь с мерами предосторожности, данными в техническом паспорте этого вещества, который обязан быть предоставлен нанимателем.

**[ПРИМЕЧАНИЕ]**

Проверьте соответствие места проведения работ и веществ машине для уборки жидкостей.

**⚠ ВНИМАНИЕ! ⚠**

**Машины нельзя использовать или хранить вне помещения или в сырых местах.**

Для жидкостей можно использовать только версии с датчиком уровня; в противном случае можно использовать только для уборки сухих материалов.

**⚠ ВНИМАНИЕ! ⚠**

**Версия для уборки жидкостей.**

В случае утечки жидкости или пены из машины незамедлительно выключите ее и обратитесь за помощью к специалисту.

**[ПРИМЕЧАНИЕ]**

Это оборудование нельзя использовать в коррозионной среде.

**Версии и варианты****Версии HEPA**

Данная машина может быть оснащена впускным фильтром (HEPA). Обслуживание и опорожнение машины, включая извлечение контейнера для сбора пыли, должно осуществляться уполномоченными специалистами в защитной спецодежде. Не начинайте, пока не будет установлена вся фильтрующая система.

**⚠ ВНИМАНИЕ! ⚠**

**Данная машина не пригодна для уборки опасной пыли.**

- В случае работы с пылью, опасной для здоровья, обратитесь в местные органы по охране здоровья и безопасности труда и соблюдайте действующие национальные нормативы как во время использования пылесоса, так и при утилизации пыли.
- Радиоактивные вещества не включены в определение вредной для здоровья пыли, данное выше.



**Остаточные риски**

После тщательного рассмотрения рисков на всех этапах эксплуатации машины следует принять все необходимые меры для устранения рисков для оператора, насколько это возможно, и/или снижения рисков, которые не могут быть полностью устранены.



В ходе эксплуатации и/или технического обслуживания оборудования операторы подвергаются определенным остаточным рискам, которые невозможно устранить полностью из-за характера деятельности. Таким образом, монтажник несет ответственность за предоставление дополнительной информации и/или предупредительных знаков с учетом места использования машины и убираемого материала.

**RUS**



- Риски, связанные с опасностью поражения электрическим током во время технического обслуживания

 **ОПАСНО!** 

*Риск поражения электрическим током во время технического обслуживания при доступе к электрооборудованию без отключения электропитания.*

 **ЗАПРЕЩАЕТСЯ** 

*Запрещается проводить работы на электрооборудовании, предварительно не отсоединив машину или ее компоненты от электросети.*

 **ОБЯЗАТЕЛЬНО** 

*Обслуживание электрооборудования необходимо поручать квалифицированному персоналу. Выполняйте проверки электрооборудования в соответствии с руководством.*

- Риски, связанные с тем, что после выключения вакуумный агрегат не успел остыть и имеет высокую температуру.

Во время выполнения технического обслуживания и очистки выключенной машины оператор может соприкоснуться с компонентами вакуумного агрегата, поверхности которых имеют высокую температуру. Специальные предупреждающие знаки, размещенные в критических точках, указывают на опасность ввиду высокой температуры поверхностей и обязанность пользователя надеть средства индивидуальной защиты, в частности, защитные перчатки.

Компоненты, которые могут иметь высокую температуру, отмечены следующим образом:



## RUS Заявление о соответствии

К каждой машине прилагается заявление о соответствии стандартам ЕС. См. копию на рис. 27.

**[ПРИМЕЧАНИЕ]**

*Заявление о соответствии является важным документом и должно храниться в безопасном месте для предъявления представителям властей по их запросу.*

# Описание машины

## Детали и ярлыки машины

Рисунок 1

1. Паспортная табличка, содержащая:  
Код модели, класс, технические данные (см. таблицу на странице 6), серийный номер, знак СЕ, год производства, уровень номинального сетевого напряжения.
2. Шланг вакуумного узла
3. Панель управления (обычная версия)
4. Пылевой контейнер
5. Фильтрующая камера
6. Выпуск
7. Предупредительная табличка  
Привлекает внимание оператора к тому, что фильтр следует встряхивать, только когда пылесос выключен (см. также разд. «Устройство встряхивания фильтра грубой очистки»).
8. Табличка питания панели  
Указывает, что панель включается при подаче напряжения, указанного на паспортной табличке.
9. Вакуумное впускное отверстие
10. Отсек для принадлежностей
11. Манометр

Доступ к панели разрешен только специалистам, которые, прежде чем касаться электрооборудования, должны отсоединить машину от источника питания, повернув главный переключатель в положение 0 - (выкл.) и вынув штепсель из розетки. Эта машина создает сильный поток воздуха, втягиваемый через вакуумное впускное отверстие (10) и выдуваемый через выпускное отверстие (7). Перед включением машины установите вакуумный шланг во впускное отверстие, а затем установите на конец требуемую насадку (см. каталог аксессуаров изготовителя или обратитесь в Сервисный Центр). Диаметры одобренных шлангов указаны в таблице технических параметров. Машина оснащена фильтром предварительной очистки, который можно использовать для большинства приложений. Помимо фильтра предварительной очистки, который удерживает наиболее распространенную пыль, можно установить вторичный фильтр (фильтр тонкой очистки). Машина также оснащена внутренней перегородкой, которая подвергает поглощенные вещества центробежному вращению, способствуя их попаданию в контейнер.

## Опциональные комплекты

Существуют различные дополнительные комплекты для преобразования машины. По запросу машина может быть поставлена с уже установленными дополнительными комплектами. Однако их можно установить и потом. За подробной информацией обращайтесь в торговую сеть. Инструкции по установке дополнительных комплектов и соответствующие руководства по эксплуатации и техобслуживанию поставляются вместе с этими комплектами.



**ВНИМАНИЕ!**

*Используйте только оригинальные запасные части, поставляемые и одобренные изготовителем.*

## Принадлежности

Существуют различные аксессуары; см. каталог аксессуаров производителя.



**ВНИМАНИЕ!**

*Используйте только оригинальные аксессуары, поставляемые и одобренные производителем.*

## Упаковывание и распаковывание

Все отгруженное оборудование тщательно проверяется перед доставкой в автотранспортную организацию. По прибытии машины проверьте ее на предмет повреждений во время транспортировки. При наличии повреждений незамедлительно подайте жалобу в автотранспортную организацию. Утилизируйте упаковочный материал в соответствии с действующим законодательством.

Рисунок 2

Модель	А (мм)	В (мм)	С (мм)	кг
T22	1200	700	1700	144
T40	1200	700	1700	165
T40W	1200	700	1700	169

## Распаковка, перемещение, эксплуатация и хранение

Чтобы распаковать вакуумный агрегат, извлеките фиксаторы при помощи молотка и отвертки. Также извлеките зажимные приспособления, установленные производителем во время упаковки, при помощи подходящих инструментов.

Разблокируйте колесные тормоза и снимите машину с опорной платформы: для этого используйте рампу с надлежащей грузоподъемностью и перемещайте пылесос за ручку.

Используйте на плоских горизонтальных поверхностях. Несущая способность поверхности, на которой устанавливается машина, должна быть достаточной, чтобы выдержать ее вес.

Если предполагается, что машина будет работать в фиксированном положении, вокруг нее должно быть достаточно свободного пространства, чтобы обслуживающий персонал мог свободно перемещаться и работать.

**RUS**



**⚠ ВНИМАНИЕ! ⚠**

Производитель не несет ответственности за какие-либо повреждения машины во время подъемных операций, в которых не используется подъемное оборудование производителя.

**⚠ ВНИМАНИЕ! ⚠**

Если предоставлено несколько опорных платформ, необходимо поднимать опорную платформу, на которой закреплена машина, при помощи вилочного автопогрузчика надлежащей грузоподъемности. Затем распакуйте машину, положив ее на плоскую горизонтальную поверхность, которая способна выдержать вес пылесоса.

**Подготовка к работе - подключение к электросети****⚠ ВНИМАНИЕ! ⚠**

- Перед началом работы убедиться в отсутствии видимых повреждений машины.
- Перед подключением штепселя машины к электросети убедитесь, что напряжение, указанное на паспортной табличке соответствует напряжению электросети.
- Вставьте штепсель в розетку, имеющую правильно установленный контакт/соединение заземления. Убедитесь, что машина выключена.
- Вилки и разъемы соединительных кабелей должны иметь защиту от пролитой воды.
- Проверьте данный параметр, чтобы обеспечить надлежащее питание.
- Используйте машину только в случае, если кабели подключения к сети электропитания находятся в исправном состоянии (поврежденные кабели могут привести к поражению электрическим током).
- Регулярно проверяйте наличие признаков повреждения от излишнего износа, трещин или старения электрического кабеля.

**⚠ ВНИМАНИЕ! ⚠**

Во время работы пылесоса не следует:

- Давить, вставать на кабель, соединяющий пылесос с электросетью, тянуть или повреждать его.
- Отключать кабель от электросети следует только путем извлечения штепселя (не тяните за кабель).
- Сетевой кабель следует заменять только на кабель того же типа, что и оригинал: H07 RN-F. Это же правило относится и к удлинителю, если он используется.
- Замену кабеля должен производить персонал Сервисного центра производителя или специалист, обладающий соответствующими знаниями.

Ответственные за безопасность системы должны:

- Не допускайте нецелевого использования

оборудования или ненадлежащих маневров.

- Проверяйте наличие и целостность защитных и предохранительных устройств.
- Обеспечьте регулярное проведение технического обслуживания.
- Следите за тем, чтобы детали машины (муфты, отверстия и пр.) не подвергались модификациям для крепления дополнительных устройств.
- Используйте только оригинальные запасные части Nilfisk.

**ПРИМЕЧАНИЕ**

Пользователь несет ответственность за соблюдение действующих местных норм и правил во время монтажа. Оборудование должно устанавливать квалифицированные техники, прочитавшие приведенные здесь инструкции и разобравшиеся в них.

**Удлинители**

В случае использования удлинителя проверьте, что он соответствует передаваемой мощности и классу защиты машины.

Макс. мощность (кВт)	3	5	15	22
Минимальное сечение (мм <sup>2</sup> )	2,5	4	10	16
Максимальная длина (м)	20			
Кабель	H07 RN - F			

**⚠ ВНИМАНИЕ! ⚠**

Вилки, розетки, соединители и удлинители должны быть со степенью защиты IP машины в соответствии с данными на заводской табличке.

**⚠ ВНИМАНИЕ! ⚠**

Штепсельная розетка машины должна быть защищена дифференциальным автоматическим выключателем с ограничением тока перегрузки, который отключает питание, если ток, разряжаемый по отношению к «земле», превышает 30 мА для 30 мс или эквивалентной схемой защиты.

**⚠ ВНИМАНИЕ! ⚠**

Никогда не распыляйте воду на машину: это может быть опасным для окружающих и может привести к короткому замыканию.

**Сухая уборка****[ПРИМЕЧАНИЕ]**

Следует правильно устанавливать поставляемые фильтры и мешок (если применимо).

**ВНИМАНИЕ!**

*Соблюдайте правила техники безопасности, регламентирующие работу с отсасываемыми материалами.*

## Уборка жидкостей

**ВНИМАНИЕ!**

*Соблюдайте правила техники безопасности, регламентирующие работу с отсасываемыми материалами.*

**ВНИМАНИЕ!**

- *Убедитесь в нормальном функционировании ограничителя жидкости перед вакуумированием жидкостей.*
- *В случае образования пены незамедлительно прекратите работу, выключите машину и опорожните контейнер.*
- *Регулярно очищайте устройство ограничения уровня и проверяйте отсутствие признаков повреждения.*
- *Грязная жидкость, собранная машиной, считается токопроводящей.*

**ВНИМАНИЕ!**

*Не используйте машину без механического ограничителя жидкостей!  
В противном случае машина может быть серьезно повреждена.*

**ВНИМАНИЕ!**

*При всасывании воды, смешанной с воздухом, избегайте перегрузки мотора вакуумного блока.*

Машина всасывает жидкости, которые помещаются в контейнер.

Если машина используется для уборки жидкостей, она должна быть оснащена механическим ограничителем жидкостей.

Механический ограничитель для жидкостей требует наличия специального контейнера с соответствующим соплом.

Перед включением машины закройте впускное отверстие на фильтрующей камере соответствующей заглушкой и установите вакуумный шланг во впускное отверстие на пылевом контейнере, затем установите необходимую насадку на конец шланга (см. каталог принадлежностей производителя или обратитесь в сервисный центр).

Механический ограничитель для жидкости останавливает процесс всасывания (вакуумные блоки продолжают работать) при заполнении контейнера для жидкостей; после этого необходимо выключить машину и опорожнить контейнер для жидкостей.

Машина не выключается автоматически.

## Технические параметры

Параметр	Единицы измерения	T22	T40	T40W
Напряжение при 50 Гц	В	400	400	400
Номинальная мощность	кВт	2,2	4,3	4
Номинальная мощность (EN 60335-2-69)	кВт	2,1	2,7	3,4
Макс. вакуум	мм вод. ст.	3000	4690	3000
Максимальная скорость воздушного потока без шланга и сокращений	л/мин'	5250	5250	8150
Максимальный расход воздуха (шланг длиной 3 м, Ø 50 мм)	л/мин'	4500	4500	7000
Уровень давления шума (L <sub>pf</sub> ) (EN60335-2-69) (*)	дБ(А)	68	72	72
Вибрация, ah (**)	м/с <sup>2</sup>	≤2,5		
Защита	IP	55		
Изоляция	Класс	RUS		
Емкость контейнера	L	50/100		
Емкость мешка для сбора пыли Longoras®	L	175		
Вакуумное впускное отверстие (диаметр)	мм	70		
Поверхность главного фильтра	м <sup>2</sup>	1,95		
Площадь входного фильтра тонкой очистки «Н»	м <sup>2</sup>	3,5		
КПД фильтра тонкой очистки по методу MPPS (EN 1822)	%	99,995 (H14)		
Масса	кг	111	132	136

(\*) Погрешность измерения КрА <1,5 дБ(А). Измерения шума выполнены согласно положений EN-60335-2-69

(\*\*) Общее значение вибрации, передаваемой на руку оператора

## Размеры

Рисунок 3

Модель	T22		T40		T40W	
	L50	L100, LP	L50	L100, LP	L50	L100, LP
A (мм)	1240	1530	1240	1530	1240	1530
B (мм)	1130		1130		1130	
C (мм)	600		600		600	
Масса (кг)	111	114	132	135	136	139

## [ПРИМЕЧАНИЕ]

- Условия хранения:  
Температура: -10°C ÷ +40°C  
Влажность: ≤ 85%
- Условия эксплуатации:  
Максимальная высота над уровнем моря: 800 м  
(До 2 000 м при сниженных показателях)  
Температура: -10°C ÷ +40°C  
Влажность: ≤ 85%

## Органы управления и индикаторы

Рисунок 4

1. Рычаг отсоединения пылевого контейнера
2. Рычаг тормоза поворотного колеса
3. Ручка ручного фильтр-вибратора
4. Двухпозиционный переключатель (обычная версия)

## Проверки перед пуском

Рисунок 5

1. Вакуумное впускное отверстие

Перед пуском убедитесь, что:

- Были установлены фильтры.
- Закрывающая лента надлежащим образом затянута.
- Вакуумный шланг и насадки были правильно установлены в вакуумном впускном отверстии (1).
- Был установлен мешок или предохранительный контейнер (если это применимо).



**Не используйте пылесос, если имеется сбой в работе фильтров.**

## Запуск и останов



**Перед запуском машины заблокируйте роликовые тормоза**

Рисунок 6

1. Тормоза поворотного колеса
  2. Однопозиционный переключатель (обычная версия)
- Поверните переключатель (2) в положение «I» для включения.
  - Поверните переключатель в положение «0», чтобы отключить пылесос.

### [ПРИМЕЧАНИЕ]

Проверьте работу машину, положив руку на вакуумное впускное отверстие. Если всасывания воздуха не происходит, направление вращения задано неверно; выньте штепсель из розетки и поверните селекторный переключатель внутри штепселя, чтобы произвести правильное подключение фазы.

## Машины, оснащенные системами для уборки жидкостей

- После заполнения контейнера механический ограничитель для жидкостей прерывает процесс всасывания; вакуумный блок продолжает работать.
- Не оставляйте пылесос в работающем состоянии после срабатывания ограничителя для жидкостей. Выключите его при помощи соответствующего выключателя.

## Список символов управления и обозначения сигналов индикаторов на электрической панели

	Контейнер/камера/приемник заполнен
	Засорился фильтр предварительной очистки
	Зафиксировано напряжение
	Очистка фильтра
	Чередование фаз
	Пуск
	Стоп

## Аварийный останов

Поверните переключатель в положение «0», чтобы отключить машину.



**Мотор и внутренние детали машины будут оставаться под напряжением.**

Закройте клапан вкл./выкл. Машина остановится.

## Операция

Рисунок 7

Вакуумметр (2): зеленая зона (3), красная зона (1)

При эксплуатации машины проверяйте поток:

- во время работы машины стрелка вакуумметра должна оставаться в зеленой зоне (3), чтобы скорость входящего воздуха не падала ниже безопасного значения 20 м/сек.;
- если стрелка находится в красной зоне (1), значит, скорость воздуха в вакуумном шланге упала ниже 20 м/с и машина не работает оптимально. Встряхните или замените фильтр.

RUS

- в нормальных рабочих условиях закройте вакуумный шланг, стрелка вакуумметра должна перейти из зеленой зоны (3) в красную зону (1).



*Во время работы машины всегда следите, чтобы стрелка вакуумметра оставалась в зеленой зоне (3).  
При сбоях см. главу «Устранение неисправностей».*



*Скорость потока воздуха в вакуумном шланге не должна быть ниже 20 м/с.  
Состояние, при котором стрелка вакуумметра находится в зеленой зоне (3).*



*Все машины могут использоваться только со шлангами соответствующего диаметра, указанного в таблице «Технические данные».*



*При сбоях см. главу «Устранение неисправностей».*

## По окончании уборки

- Выключите машину и выньте штепсель из розетки.
- Намотайте электрический кабель.
- Опорожните контейнер и очистите машину, как описано в параграфе «Техническое обслуживание, очистка и обеззараживание».
- Вымойте контейнер чистой водой, если были поглощены агрессивные вещества.
- Храните машину в сухом месте, недоступном для неуполномоченного персонала.
- Заблокируйте роликовые тормоза.
- Во время транспортировки или простоя закрывайте вакуумное впускное отверстие соответствующей заглушкой (при наличии).

# Техобслуживание, очистка и дезинфекция

## ⚠ ВНИМАНИЕ! ⚠

Отсоедините машину от источника питания, прежде чем проводить чистку, обслуживание, замену деталей или переделывать его в другую версию/вариант.

- Проводите только те работы по техобслуживанию, которые описаны в этом руководстве.
- Используйте только оригинальные запчасти.
- Запрещается вносить какие-либо изменения в конструкцию машины.

Несоблюдение этих инструкций может подвергнуть вас опасности. Кроме того, такое действие незамедлительно аннулирует заявление о соответствии машины стандартам CE.

## ⚠ ВНИМАНИЕ! ⚠

Информацию о техническом обслуживании, не описанном в данном руководстве, можно получить у сотрудников технической поддержки или торговых представителей производителя.

## ⚠ ВНИМАНИЕ! ⚠

Для гарантии поддержания уровня безопасности машины используйте только оригинальные запасные части, поставляемые производителем.

## ⚠ ВНИМАНИЕ! ⚠

Описанные ниже меры предосторожности должны быть приняты во время проведения всех операций техобслуживания, включая очистку и замену фильтров предварительной и тонкой очистки.

## ⚠ ВНИМАНИЕ! ⚠

Данная машина класса H может использоваться для уборки пыли, вредной для здоровья. Обслуживание и опорожнение машины, включая извлечение мешка для сбора пыли, должно осуществляться специалистами в защитной спецодежде. Не начинайте, пока не будет установлена вся фильтрующая система.

## ⚠ ВНИМАНИЕ! ⚠

В частности, в машинах класса H эффективность фильтрации следует проверять минимум раз в год или чаще, если того требует национальное законодательство. Метод проверки эффективности фильтрации машины указан в стандарте EN 60335-2-69, параграф 22.АА.201.2. При неудовлетворительных результатах испытания его необходимо повторить после замены фильтра класса H.

- Чтобы пользователь мог провести техобслуживание, машину необходимо разбирать, чистить и

ремонттировать по мере необходимости, не создавая опасности для обслуживающего персонала или других лиц. Применимые меры предосторожности включают в себя дезинфекцию перед разборкой машины, соответствующую фильтрованную вентиляцию выхлопного воздуха из помещения разборки, очистку зоны техобслуживания и соответствующую защиту персонала.

- Внешние детали машины должны быть продезинфицированы методом очистки и всасывания, очищены от пыли или обработаны герметиком перед удалением из опасной зоны.
- Все детали машины должны считаться зараженными при извлечении из опасной зоны, и следует принять соответствующие меры для предотвращения распространения пыли.
- При проведении техобслуживания или ремонта все зараженные элементы, которые не могут быть очищены надлежащим образом, должны быть устранены.
- Эти элементы подлежат утилизации в плотно закрытых мешках согласно действующим нормативам и в соответствии с местными законами, регулирующими утилизацию таких материалов.
- Данная процедура должна также выполняться при утилизации фильтров (предварительной и тонкой очистки).
- Отделение, которое не является пылезащищенным, должно открываться специально предназначенным инструментом (отверткой, гаечным ключом) и тщательно очищаться.
- Минимум раз в год производитель или его сотрудники должны проводить осмотр. Например: Проверьте воздушные фильтры, чтобы определить, нет ли каких-либо повреждений уплотнения машины, и убедитесь, что электрическая панель управления работает должным образом.

## Очистка предварительного фильтра с помощью ручной системы

Рисунок 8

С учетом количества собранного материала, если стрелка вакуумметра переходит из зеленой зоны в красную, встряхните фильтр предварительной очистки, повернув рычаг (1) по часовой стрелке/против часовой стрелки минимум на 5 полных оборотов.

## ⚠ ВНИМАНИЕ! ⚠

**Выключите машину, прежде чем использовать встряхиватель фильтра. Не встряхивайте фильтр, пока машина включена, т. к. это может повредить фильтр.**

Перед повторным пуском машины подождите, чтобы пыль осела. Замените фильтрующий элемент, если стрелка вакуумметра остается в красной зоне даже после встряхивания фильтра (см. раздел «Разборка и замена фильтра предварительной очистки и абсолютного фильтра»).

RUS



**[ПРИМЕЧАНИЕ]**

Если стрелка индикатора по-прежнему находится в красной зоне. Засориться может не фильтр, а всасывающий шланг или одна из дополнительных принадлежностей. В таком случае прочистите эти детали.

## Очистка патрона главного фильтра с помощью автоматической системы

Рисунок 9

1. Соленоид очистки фильтра 1
2. Соленоид очистки фильтра 2
3. Соленоид очистки фильтра 3
4. Соленоид очистки фильтра 4
5. Реле давления в контейнере патрона

Когда возникает необходимость в уборке тонкодисперсной пыли в течение длительного времени без остановки для очистки фильтров, производитель устанавливает в машину многопатронную систему фильтрации.

Блок оснащается автоматическим электропневматическим устройством для попеременной очистки фильтрующих патронов, что обеспечивает продолжительный срок службы.

Электрическая панель с номинальным напряжением питания 24 В дополняется циклическим таймером, который отмеряет следующие отрезки времени:

**T1** время очистки фильтра

время открытия электромагнитного клапана для продувки фильтрующего патрона обратной струей воздуха.

Чем короче отрезок времени, тем активнее будет проводиться очистка.

**T2** время удержания работы

время между процедурой очистки одного патрона и процедурой очистки другого патрона.

**T3** время между циклами очистки

время между циклами очистки.

Точность регулировки проверяйте по стрелкам на кремальерах таймера.

Замените фильтрующий элемент, если стрелка вакуумметра остается в красной зоне даже после встряхивания фильтра (см. раздел «Разборка и замена фильтра предварительной очистки и абсолютного фильтра»).

**[ПРИМЕЧАНИЕ]**

Если стрелка индикатора по-прежнему находится в красной зоне. Засориться может не фильтр, а всасывающий шланг или одна из дополнительных принадлежностей. В таком случае прочистите эти детали.

## Очистка патрона главного фильтра с помощью infiniclean системы

Рисунок 10

1. Электромагнитный клапан для очистки фильтра
2. Фильтрующие патроны
3. Таймер

Фильтрующие патроны (2) предназначены для фильтрации воздуха на впуске. Пылесос оснащен электромагнитными клапанами (1) с тем, чтобы изменяя направление потока воздуха, поступающего из воздухозаборника, осуществлять циклическую очистку фильтрующих картриджей. (2). Полностью автоматизированная система обеспечивает бесперебойную работу и (3) и возможность корректировки интервалов T0, T1, T2, определяющих цикл очистки.

**! ВНИМАНИЕ! !**

*Заводские настройки интервалов цикла - это настройки обеспечивающие лучшую очистку большего числа приспособлений, и поэтому заводские настройки не должны изменяться. В случае необходимости, для более тяжелых приспособлений (например, для сбора большого количества мелкой пыли, т.е. более 3-х кг в минуту) можно изменить интервал, соблюдая инструкции представленные в Руководстве по эксплуатации, который можно получить в Сервисном центре производителя.*

Замените фильтрующий элемент, если стрелка вакуумметра остается в красной зоне даже после встряхивания фильтра (см. раздел «Разборка и замена фильтра предварительной очистки и абсолютного фильтра»).

**[ПРИМЕЧАНИЕ]**

Если стрелка индикатора по-прежнему находится в красной зоне. Засориться может не фильтр, а всасывающий шланг или одна из дополнительных принадлежностей. В таком случае прочистите эти детали.

## Опорожнение контейнера

**! ВНИМАНИЕ! !**

*Перед проведением этих операций выключите пылесос и выньте штепсель из розетки. Проверьте класс фильтрации машины.*

Перед опорожнением контейнера рекомендуется очистить фильтр (см. раздел «Очистка фильтра предварительной очистки»).

Рисунок 11

- Отцепите пылевой контейнер с помощью рычага, затем извлеките и опорожните его.
- Очистите машину, как описано в параграфе «Техническое обслуживание, очистка и обеззараживание».
- Вымойте контейнер чистой водой, если были поглощены агрессивные вещества.
- Убедитесь, что прокладка находится в отличном состоянии и правильно расположена.
- Установите контейнер на место и закрепите его снова.

**[ПРИМЕЧАНИЕ]**

*После окончания уборки перед окончательным отключением машины дайте ей поработать еще минимум 60 секунд. Не допускайте частого включения/отключения.*



## Опорожнение контейнера для жидкости



**ВНИМАНИЕ!**

*Перед проведением этих операций выключите пылесос и выньте штепсель из розетки. Проверьте класс фильтрации машины.*

Перед опорожнением контейнера рекомендуется очистить фильтр (см. раздел «Очистка фильтра предварительной очистки»).

Рисунок 11

- Отцепите контейнер с помощью рычага и извлеките его, затем извлеките и опорожните ограничитель жидкости.
- Очистите машину, как описано в параграфе «Техническое обслуживание, очистка и обеззараживание».
- Вымойте контейнер чистой водой, если были поглощены агрессивные вещества.
- Убедитесь, что прокладка находится в отличном состоянии и правильно расположена.
- Установите контейнер на место и закрепите его снова.

### [ПРИМЕЧАНИЕ]

*После окончания уборки перед окончательным отключением машины дайте ей поработать еще минимум 60 секунд. Не допускайте частого включения/отключения.*

### [ПРИМЕЧАНИЕ]

*Элемент фильтра будет влажным после всасывания жидкостей. Влажный элемент фильтра может быстро засориться, если машина затем используется для всасывания сухих веществ. Поэтому убедитесь, что элемент фильтра сухой или замените его другим, прежде чем использовать машину для уборки сухих материалов.*

## Пылевой мешок

Рисунок 12

Машина может комплектоваться мешком для сбора пыли. В этом случае машина должна быть оснащена дополнительными аксессуарами (замедлитель и сетка). Если мешок не установлен или установлен ненадлежащим образом, это может создать угрозу здоровью людей.

## Бумажный мешок и защитный мешок для сбора пыли

Рисунок 13

Машина может комплектоваться мешком для сбора пыли. В этом случае машина должна быть оснащена специальным контейнером и крышкой сбоку. Если мешок установлен неправильно, это может создать угрозу здоровью людей.

### [ПРИМЕЧАНИЕ]

*Система безопасного мешка подходит для сбора токсичной пыли и позволяет предотвратить контакт пользователя с веществом.*

## Мешок для сбора пыли Longoras®

Рисунок 14

Машина может комплектоваться мешком для сбора пыли. В таком случае материал разгружается под действием силы тяжести при остановке всасывания. Мешок Longoras® можно разрезать, загерметизировать или закрыть для обеспечения необходимого размера.

Если мешок установлен неправильно, это может создать угрозу здоровью людей.

## Замена мешков для пыли



**ВНИМАНИЕ!**

*Перед проведением этих операций выключите пылесос и выньте штепсель из розетки.*



**ВНИМАНИЕ!**

- *Эти операции должны производить только обученные и квалифицированные сотрудники, которые должны носить соответствующую одежду, соблюдая действующие законы.*
- *Следите за тем, чтобы не поднять пыль во время этой операции. Носите защитную маску P3.*
- *При уборке опасных или вредных веществ и пыли, следует использовать мешки, рекомендуемые производителем (см. «Рекомендованные запчасти»).*
- *Мешок должен утилизироваться только квалифицированными сотрудниками и в соответствии с действующими законами.*



**ВНИМАНИЕ!**

*Используйте только оригинальные мешки Nilfisk.*



**ВНИМАНИЕ!**

*Используйте только мешки, соответствующие классу вашей машины.*



**ВНИМАНИЕ!**

*Следите за тем, чтобы не поднять пыль во время этой операции. Носите маску P3 и другую защитную одежду, а также защитные перчатки (DPI), пригодные для типа собранной опасной пыли; см. действующие законы.*

## Замена мешка для сбора пыли

Рисунок 12

- Закройте впускное отверстие с помощью соответствующего колпачка (при наличии).
- Отцепите пылевой контейнер.
- Извлеките мешок для сбора пыли и при необходимости закройте его зажимом.
- Установите новый мешок, аккуратно обернув его вокруг всей наружной стенки пылевого контейнера.
- Снова установите пылевой контейнер в машину.

RUS

## Замена бумажного мешка

Рисунок 13

- Закройте впускное отверстие с помощью соответствующего колпачка (при наличии).
- Отцепите пылевой контейнер.
- Извлеките мешок и закройте его соответствующей крышкой (1), как показано на рисунке.
- Вставьте новый мешок, убедившись, что впускное отверстие мешка уплотнено.
- Снова установите пылевой контейнер в машину.

## Замена предохранительного барабана

Рисунок 13

- Снимите и поместите вакуумный шланг в безопасное место, где нет пыли.
- Закройте впускное отверстие с помощью соответствующего колпачка (при наличии).
- Отцепите пылевой контейнер.
- Закройте защитный мешок с помощью уплотнения гильотинного типа (2).
- Герметично закройте пластиковый мешок с помощью соответствующей ленты (3).
- Запечатайте нижнюю часть пластикового мешка клейкой лентой (4).
- Удалите соответствующее соединение (5) мешка с впускного отверстия.
- Установите новый мешок, убедитесь, что вход в мешок хорошо соединен с соединением мешка, чтобы гарантировать соответствующее запечатывание.
- Оберните полиэтиленовый мешок вокруг внешней стенки пылевого контейнера.
- Установите контейнер для сбора пыли в пылесос.

## Замена мешка Longorac®

Рисунок 14

- Поверните наполненный мешок (1), чтобы его можно было зажать зажимами (2).
- Расположите два зажима на расстоянии 50 мм друг от друга, затем разрежьте мешок между зажимами ножницами.
- Извлеките наполненный пылью мешок (1) и установите новую секцию мешков Longorac® (3).

## Разборка и замена главного фильтра и абсолютного фильтров

RUS



**Если машина используется для уборки опасных веществ, фильтры заражаются, поэтому:**

- **работайте осторожно и избегайте рассыпания поглощенной пыли и/или материала;**
- **поместите разобранный и/или замененный фильтр в плотно закрытый полиэтиленовый мешок;**
- **герметично закройте мешок;**
- **утилизируйте фильтр согласно действующим законам.**



**Замена фильтра в серьезном случае. Фильтр подлежит замене на фильтр, обладающий одной из идентичных характеристик, фильтрующей поверхностью и категорией.**

**В противном случае машина не будет работать должным образом.**

**Перед проведением этих операций выключите пылесос и выньте штепсель из розетки.**



**Перед тем как проводить эти действия, очистите фильтр, как описано в параграфе «Техническое обслуживание, очистка и обеззараживание».**



**Следите за тем, чтобы не поднять пыль во время этой операции. Носите маску P3 и другую защитную одежду, а также защитные перчатки (DPI), пригодные для типа собранной опасной пыли; см. действующие законы.**



**Соблюдайте осторожность во время разборки во избежание защемления рук между вакуумным блоком и контейнером. Используйте перчатки, предохраняющие от механических воздействий (EN 388), с уровнем защиты CAT. II.**



**Не используйте фильтр класса H повторно после его извлечения из машины.**

## Замена фильтра первичной очистки для машин с системой очистки вручную

Рисунок 15

- Расстегните стягивающий пояс (7).
- Извлеките платформу (8) с корзиной, но не поднимайте фильтр предварительной очистки (9).
- Извлеките и утилизируйте фильтр согласно действующему законодательству.
- Верните машину в исходное состояние, установив новый фильтр на кольцо (24) с помощью металлического зажима (25).
- Установите платформу и корзину в фильтр предварительной очистки, проследив за тем, чтобы на каждый луч корзины приходилось два кармана звездообразного фильтра.
- Проверьте правильность положения ручки устройства встряхивания фильтра (26).
- Затяните закрывающую ленту.

## Замена фильтра предварительной очистки для машин с автоматической системой очистки



**Перед осуществлением каких-либо действий с фильтром перекройте подачу сжатого воздуха в резервуар и стравите воздух из резервуара с помощью клапана. Отойдите назад, чтобы избежать попадания струи воздуха в лицо.**

Рисунок 16

1. Вакуумный шланг
2. Зажим
3. Крышка
4. Рычаг отсоединения
5. Кольцо фильтра
6. Патронный блок
7. Силовой кабель
8. Подключение шланга подачи сжатого воздуха
9. Соединение
10. Разъем
11. Винты крепления резервуара
12. Винты крепления патрона
13. Патроны
  - Ослабьте зажим (2).
  - Снимите вакуумный шланг (1).
  - Задействуйте рычаги (4).
  - Снимите крышку (3) и кольцо фильтра (5).
  - Отсоедините силовой кабель (7) и шланг подачи сжатого воздуха от муфты воздухозаборника (8).
  - Извлеките патронный блок (6).
  - Отсоедините соединительные элементы (10) и муфту (9).
  - Демонтируйте воздушный резервуар, ослабив винты (11).
  - Ослабьте фиксаторы (12) и поднимите патроны (13), обращая внимание на пыль на них, а затем поместите их в пластиковый мешок.
  - Возьмите четыре патрона с такими же характеристиками. Эти патроны поставляются в комплекте с уплотнением, которое необходимо разместить в соответствующем гнезде на нижней стороне крепежного фланца патрона.



**Замена прокладки чрезвычайно важна, поскольку призвана обеспечить полностью герметичное уплотнение между фильтрующей камерой и патроном, что предотвратит утечку пыли.**

- Установите резервуар на место, повторив вышеописанные действия в обратном порядке.

## Замена фильтра предварительной очистки для машин с infiniclean системой очистки

Рисунок 17

1. Разъем
2. Вакуумный шланг
3. Шланг воздухонагнетателя
4. Лента
5. Блок Infiniclean
6. Патронные фильтры
  - Разберите разъем (1).
  - Снимите вакуумный шланг (2).
  - Снимите шланг воздухонагнетателя (3).

- Используйте ленту (4) для снятия блока Infiniclean (5) вместе с защитой фильтра.
- Снимите со старых фильтров (6) защиту, повернув их против часовой стрелки.
- Установите на старые фильтры (6) защиту, повернув их по часовой стрелке.
- Установите блок Infiniclean в контейнер, выполнив операции по снятию в обратном порядке.
- Утилизируйте старые фильтры согласно действующим законам.

### [ПРИМЕЧАНИЕ]

*Картриджи необходимо хорошо затянуть вручную. Проверьте, чтобы прокладка картриджей была плотно установлена. В любом случае нельзя применять момент затяжки более 12 Нм.*

- Ослабьте зажим (2).
- Снимите вакуумный шланг (1).
- Задействуйте рычаги (4).
- Снимите крышку (3) и кольцо фильтра (5).
- Отсоедините силовой кабель (7) и шланг подачи сжатого воздуха от муфты воздухозаборника (8).
- Извлеките патронный блок (6).
- Отсоедините соединительные элементы (10) и муфту (9).
- Демонтируйте воздушный резервуар, ослабив винты (11).
- Ослабьте фиксаторы (12) и поднимите патроны (13), обращая внимание на пыль на них, а затем поместите их в пластиковый мешок.
- Возьмите четыре патрона с такими же характеристиками. Эти патроны поставляются в комплекте с уплотнением, которое необходимо разместить в соответствующем гнезде на нижней стороне крепежного фланца патрона.



**Замена прокладки чрезвычайно важна, поскольку призвана обеспечить полностью герметичное уплотнение между фильтрующей камерой и патроном, что предотвратит утечку пыли.**

- Установите резервуар на место, повторив вышеописанные действия в обратном порядке.

## Замена верхнепоточного фильтра

Рисунок 18

- Отсоедините шланг принадлежностей от впускного отверстия (1).
- Расстегните стягивающий пояс (2).
- Снимите платформу (3), переверните ее и положите на подходящую поверхность во избежание повреждений.
- Открутите кольцо (6).
- Снимите диск (7), металлорезиновую шайбу (8) и фильтр тонкой очистки (9).
- Поместите фильтр тонкой очистки (9) в полиэтиленовый мешок, герметично закройте мешок и утилизируйте фильтр в соответствии с действующим законодательством.
- Установите новый фильтр (9) с такими же фильтрующими свойствами, что и у прежнего фильтра.
- Установите металлорезиновую шайбу (8) и диск (7), затем затяните круглую гайку (6).
- Установите платформу (3) на место и затяните стяжной хомут (2).

RUS

## Установка, очистка и замена сепаратора (дополнительно)

Рисунок 19

### [ПРИМЕЧАНИЕ]

Инструкции по установке дополнительных комплектов и соответствующие руководства по эксплуатации и техобслуживанию поставляются вместе с этими комплектами.



### ВНИМАНИЕ!

**Необходимо извлечь выступающий винт (5), расположенный на кольцевом держателе фильтра, входящем в комплектацию; невыполнение этого требования может привести к поломке фильтра.**

### [ПРИМЕЧАНИЕ]

Если в сепараторе (4) отложилась пыль, дайте ей осесть, чтобы она вышла через центральное отверстие.

Сепаратор (4) следует сначала разобрать, чтобы хорошо очистить его:

- Отцепите крюки (1), которые фиксируют крышку (2), и снимите крышку.
- Вытащите фильтр.
- Открутите два винта (3) и выньте его из контейнера.
- Замените деталь, если она излишне изношена.
- Установите на место сепаратор (4).
- Заблокируйте его и зафиксируйте при помощи двух винтов (3).
- Установите фильтр на место, закройте крышку (2) и заблокируйте ее при помощи двух фиксирующих крюков (1).

## Проверка герметичности

### Проверка шлангов

Рисунок 20

Убедитесь, что соединительные шланги (1) не повреждены и закреплены должным образом.

Если шланги повреждены, сломаны или плохо подсоединены к муфтам, их следует заменить.

Если обрабатываются липкие материалы, проверьте возможное засорение внутри шланга, во впускном отверстии и на перегородке внутри фильтрующей камеры. Очистите впускное отверстие (2) изнутри, удалив отложения.

### Проверка прокладки фильтрующей камеры для машин, оснащенных пылевым контейнером

Рисунок 21

Если прокладка (1) между контейнером и камерой фильтров (3) изношена:

- Ослабьте четыре винта (2), которыми фильтрующая камера (3) прикреплена к корпусу машины.
- Дайте фильтрующей камере (3) опуститься и затяните винты (2), как только она достигнет герметичного положения.

Если к этому моменту не удалось добиться оптимального уплотнения, или имеются разрывы, трещины или другие повреждения, прокладку необходимо заменить.

## Проверка прокладки фильтрующей камеры для машин, оснащенных системой Longorac®

Рисунок 22

Убедитесь в герметичности соединения мешка Longorac® с уплотнением (2).

Также проверьте герметичность уплотнения, расположенного на обратном клапане разгрузки (1).

Если уплотнение порвано, порезано и т.д., его следует заменить.

## Утилизация

Рисунок 23

Символ с перечеркнутой колесной мусорной корзиной на оборудовании указывает на то, что использованное электрическое и электронное оборудование следует собирать и утилизировать отдельно от бытовых отходов. Правильная утилизация способствует предотвращению возможных негативных последствий для окружающей среды и здоровья человека.

Электрические и электронные бытовые приборы следует утилизировать в отдельных пунктах сбора в жилых районах. Помните, что промышленное электрическое и электронное оборудование должно утилизироваться отдельно от городских отходов. Будем рады проинформировать вас о подходящих вариантах утилизации.

## Монтажные схемы

### Базовая модель

Рисунок 24

Название	Код		Описание	Кол-во
	T22	T40 / T40W		
Q1	Z8 39915	Z8 39916	Автоматический выключатель	1
	Z8 39932		Корпус для Q1	1

### Модель для уборки жидкостей

Рисунок 25

Название	Код		Описание	Кол-во
	T22	T40 / T40W		
Q1	Z8 39915	Z8 39916	Автоматический выключатель	1
	Z8 39954		Ручка для Q1	1
B1	Z8 391142		Автоматический выпуск	1
PR1	Z8 40841		Переключатель давления	1
F1.2	Z8 39244		Гнездо предохранителя	1
TR1	Z8 391050		Трансформатор	1





## Модель IC

Рисунок 26

Название	Код	Описание	Кол-во
	T40 / T40W		
Q1	4089100301	Автоматический выключатель	1
A1	4083901505	Циклический таймер	1

## Рекомендованные запчасти

Ниже приводится список запчастей, который должен быть под рукой для ускорения техобслуживания. См. каталог запасных частей производителя при их заказе.

	Название	Модель	
		Базовая	FM
	Комплект звездного фильтра	40000338	40000492
	Уплотнение кольца фильтра	Z8 17026	
	Прокладка фильтрующей камеры	40000762	
	Хомут фильтра	Z8 18079	
	Абсолютный фильтр	4081700935	

## Поиск и устранение неисправностей

Неисправность	Причина	Способ устранения
Машина не запускается	Отсутствует питание	Проверьте наличие напряжения в розетке. Проверьте состояние розетки и кабеля. Обратитесь за помощью к квалифицированному специалисту изготовителя.
Увеличение числа оборотов машины	Засорился фильтр предварительной очистки	Используйте фильтр-вибратор (модели с ручным фильтр-вибратором). Если это не поможет, замените его.
	Засорился вакуумный шланг	Проверьте вакуумный шланг и очистите его.
Машина издает более пронзительный звук	Сработал механический ограничитель для жидкости	Опорожнение контейнера для жидкости.
Утечки пыли из машины	Фильтр разорван	Замените его другим фильтром идентичного типа.
	Неподходящий фильтр	Замените его другим фильтром подходящей категории и проверьте.
Электростатический ток в машине	Отсутствующее или недостаточное заземление	Проверьте все заземляющие соединения. В частности, на всасывающем входном патрубке; замените шланг на антистатический шланг.
Пылесос неожиданно останавливается	Сработал автоматический выключатель	Проверьте настройку. Проверьте подводимую мощность мотора. Опорожните контейнер. Обратитесь в авторизованный сервисный центр послепродажного обслуживания, если необходимо.



# İçindekiler

<b>Kullanma talimatları .....</b>	<b>2</b>
Operatörün güvenliği .....	2
Makine kullanımına dair genel bilgiler .....	2
Doğru kullanım .....	2
Yanlış Kullanım.....	2
Versiyonlar ve varyasyonlar .....	3
Genel tavsiyeler.....	3
Kalıcı Riskler .....	3
AT Uygunluk beyanı .....	4
<b>Makinenin tanımı .....</b>	<b>5</b>
Makine Parçaları ve Etiketler.....	5
Opsiyonel takımlar.....	5
Aksesuarlar .....	5
Ambalajlama ve ambalajdan çıkarma .....	5
Paketi açma, taşıma, kullanma ve depolama .....	5
Çalıştırma – güç kaynağına bağlantı.....	6
Uzatma kabloları .....	6
Kuru uygulamalar .....	6
Sıvıların süpürülmesi.....	7
Teknik veriler .....	8
Boyutlar .....	8
Kontroller ve göstergeler .....	9
Çalıştırma öncesi incelemeler .....	9
Başlatma ve durdurma .....	9
Elektrik panelindeki kontrol sembollerinin ve gösterge ışıklarının listesi .....	9
Acil durumda çalışmanın durdurulması .....	9
İşlem.....	9
Temizlik sonunda.....	10
<b>Bakım, temizlik ve arındırma .....</b>	<b>11</b>
Manuel sistemli birincil filtre temizliği.....	11
Otomatik sistemle birincil kartuş filtre temizliği .....	12
Infiniclean sistemle birincil kartuş filtre temizliği .....	12
Haznenin boşaltılması .....	12
Sıvı haznesinin boşaltılması.....	12
Toz Torbası .....	13
Toz toplama için Kağıt Torba ve Güvenli Torba .....	13
Toz toplamak için Longopac® torba .....	13
Toz torbalarının değiştirilmesi.....	13
Ana ve mutlak filtrenin sökülmesi ve değiştirilmesi .....	14
Ayırıcının (opsiyonel) kurulumu, temizliği ve değişimi .....	15
Sıklık incelemesi.....	16
Bertaraf etme.....	16
<b>Tavsiye edilen yedek parçalar.....</b>	<b>17</b>
<b>Sorun giderme .....</b>	<b>18</b>



# Kullanma talimatları

Kullanma talimatlarını okuyun ve şu kelime ile tanımlanan önemli güvenlik önerilerine uyun:  
**DİKKAT!**

## Operatörün güvenliği



**DİKKAT!**



**Makineyi çalıştırmadan önce bu kullanma talimatlarının okunması ve gerektiğinde başvurmak üzere hazırda bulundurulması kesinlikle önemlidir.**

**Makine sadece çalışma konusunda bilgi sahibi olan ve açık bir şekilde yetki sahibi olan ve bu amaca yönelik olarak eğitilen kişiler tarafından kullanılabilir.**

**Makineyi kullanmadan önce operatörler nasıl çalıştırılması gerektiğiyle ve süpürülen maddelerin giderilmesi ve bertaraf edilmesi için gereken güvenli yöntemi kapsayacak şekilde hangi parçaların kullanılmasına izin verildiği ile ilgili olarak bilgilendirilmelidir, talimat almalıdır ve eğitilmelidir.**



**DİKKAT!**

**Bu makine, güvenliklerinden sorumlu bir kişinin müdahalesiyle, gözetim altında veya cihazın kullanımına ilişkin talimatların verilmesi dışında, fiziksel, duyuşsal veya zihinsel kapasitesi kısıtlı veya deneyimi veya bilgisi olmayan kişiler (çocuklar dahil) tarafından kullanılamaz.**

**Makineyle oynamadıklarından emin olmak için çocuklar gözetim altında tutulmalıdır.**



**DİKKAT!**

**Makineyi kullanmadan önce tehlikeli durumların giderilip giderilmediğini mutlaka kontrol edin ve herhangi bir işlemsel arıza varsa görevli kişileri mutlaka bilgilendirin.**

**Tüm muhafaza ve korumaların doğru şekilde monte edilip edilmediğini ve tüm güvenlik aygıtlarının kurulu ve etkin olup olmadığını kontrol edin.**

**Onarımlar sadece makine çalışmıyorken ve elektrik şebekesine bağlı değilken yapılmalıdır. Gerekli izni almadan asla onarımlar yapmayın.**



**DİKKAT!**

**Üreticinin açık izni olmadan kullanıcı tarafından yapılan herhangi bir değişiklik garantiyi geçersiz kılacak ve hatalı ürünlerden kaynaklanan zararlara ilişkin herhangi bir veya tüm yükümlülükler karşı Üreticiyi tazmin edecektir.**

## Makine kullanımına dair genel bilgiler

Makineyi, kullanıldığı ülkede yürürlükte olan yasalara göre kullanın.

Kullanım talimatları ve elektrik süpürgesinin kullanıldığı ülkede yürürlükte olan yasaların yanı sıra, güvenli ve doğru kullanımı sağlamaya yönelik teknik düzenlemelere de uyulmalıdır (Çevre ve iş güvenliği ile ilgili yönetmelik, yani Avrupa Birliği 89/391/EC Yönergesi ve sonrasındaki Yönergeler).

Kişilerin, mülkiyetin ve çevrenin güvenliği için tehlike oluşturabilecek hiçbir işlemi gerçekleştirmeyin.

Bu kullanım kılavuzunda bulunan güvenlik göstergelerini ve talimatlarını takip edin.

## Doğru kullanım

Bu makine normal ev kullanımından ziyade, oteller, okullar, hastaneler, fabrikalar, mağazalar, ofisler ve apartman oteller gibi ticari amaçlı yerlerde kullanım için uygundur.

Bu makine iç dış ve mekanlardaki katı maddelerin temizlenmesi ve süpürülmesi için uygundur.

Bu makine aynı anda sadece bir operatör tarafından kullanılacak şekilde tasarlanmıştır.

Bu makine, yukarı yönde bir filtresi ve emilen maddelerin toplanması için bir haznesi olan bir vakum ünitesinden meydana gelir.

## Yanlış Kullanım



**DİKKAT!**

**Cihazın aşağıda belirtilen kullanımları kesinlikle yanlıştır:**

- Yağışlı havalarda dış mekanlarda.
- Yatay olarak düz zemine yerleştirilmediğinde.
- Filtreleme birimi takılı olmadığında.
- Vakum girişi ve/veya hortumu insan vücudunun parçalarına çevrili olduğunda.
- Vakum ünitesinin kapaksız kullanımı.
- Toz haznesi takılı olmadığında.
- Üretici tarafından takılan koruyucular, koruyucu kapaklar ve güvenlik sistemleri olmadan kullanım.
- İç kısmındaki bileşenlerin soğutma havası giriş noktalarının kısmen veya tamamen kapatılarak kullanılması.
- Makine, plastik veya kumaş örtülerle kaplıyken.
- Kısmen veya tamamen kapalı hava çıkışıyla kullanın.
- Temiz havanın olmadığı dar alanlarda kullanılması.

**DİKKAT!**

**Cihazın aşağıda belirtilen kullanımları kesinlikle yanlıştır:**

- **Kablo veya fiş hasar gördüğünde. Cihaz istendiği gibi çalışmıyorsa, düşürülmüştür, hasarlıdır, dışarı bırakılmıştır ya da suya düşürülmüştür. Cihazı yetkili bir servis merkezine götürün.**
- **Sıvıları özel durdurma sistemleri ile donatılmamış makine ile süpürün.**
- **Kablodan çekmeyin ya da taşımayın, kabloyu bir tutamak olarak kullanmayın, kablo üzerine kapıyı kapatmayın ya da kabloyu keskin kenarlar ya da köşelerin çevresinden çekmeyin. Cihazı kablo üzerinden geçirmeyin. Kabloyu sıcak yüzeylerden uzak tutun.**
- **Aşağıdaki maddelerin süpürülmesi:**
  1. **Yanan malzemeler (köz, sıcak kül, yanan sigara vb.).**
  2. **Kontrolsüz alevler.**
  3. **Yanıcı gaz.**
  4. **Yanıcı sıvılar, çok kolay tutuşan yakıtlar (benzin, çözücüler, asitler, alkali çözeltileri, vb.).**
  5. **Patlayıcı toz/maddeler ve/veya kendiliğinden tutuşabilecek maddeler (magnezyum veya alüminyum tozları gibi.).**

**Not: Hileli kullanıma izin verilmez.**

## Genel tavsiyeler

**DİKKAT!**

**Acil bir durum ortaya çıkarsa:**

- **Kaza**
- **Arıza**
- **Filtre arızası**
- **Yangın çıkması**
- **vb.**

**Makinenin güç kaynağı bağlantısını kesin ve uzman personelden yardım isteyin.**

**Kullanıcının vakumlu ürünle temas etmesi halinde, ürünün işveren tarafından kullanıma sunulması gereken teknik güvenlik kartında belirtilen uyarıları kontrol edin.**

[ NOT ]

**Kullanılacak yeri ve makine için veya sıvılar için izin verilen maddeleri kontrol edin.**

**DİKKAT!**

**Makineler bina dışında veya nemli yerlerde kullanılmamalı veya depolanmamalıdır.**

**Yalnızca seviye sensörlü versiyonlar sıvılarla kullanılabilir. Seviye sensörü olmayan versiyonlar yalnızca kuru maddeleri süpürmek için kullanılabilir.**

**DİKKAT!**

**Sıvılar için olan versiyon.**

**Makineden köpük veya sıvı sızarsa, hemen kapatın ve yardım için yetkili personele başvurun.**

[ NOT ]

**Bu cihazlar, korozyona neden olan ortamlarda kullanılmamalıdır.**

## Versiyonlar ve varyasyonlar

### HEPA çeşitleri

Bu makine yukarı yönlü bir filtre ile (HEPA) donatılabilir. Toz haznesinin çıkarılması da dahil makinenin kullanılması ve boşaltılması işlemleri yalnızca koruyucu kıyafet giyinen yetkili kişiler tarafından gerçekleştirilmelidir. Filtreleme sistemi tamamen yerinde olmadan çalıştırmayın.

**DİKKAT!**

**Bu makine zararlı tozları süpürmek için uygun değildir.**

- **Sağlığa zararlı tozlar söz konusu olduğunda yerel sağlık ve güvenlik yetkilileriyle irtibata geçin ve kullanım ve bertaraf etme sırasında yürürlükteki ulusal yönetmeliklere uyun.**
- **Radyoaktif maddeler yukarıda açıklanan sağlığa zararlı toz türleri tanımlamaları arasında yer almaz.**

## Kalıcı Riskler

Tüm makine çalıştırma aşamalarında mevcut riskleri dikkatlice inceledikten sonra, operatörlerin riskleri mümkün olduğunca ortadan kaldırması ve/veya tamamen ortadan kaldırılamayan tehlikelerden kaynaklanan riskleri sınırlandırması veya azaltması için gerekli önlemler alınmıştır.

Kullanım ve/veya bakım işlemleri esnasında operatörler, işlemlerin doğası gereği, tamamen ortadan kaldırılamayan bazı kalıcı risklere maruz kalmaktadır. Bu nedenle, kurulumcu, makine kurulum konumu ve işlenen malzemeye bağlı olarak ek bilgi ve/veya tehlike uyarıları sağlamakla yükümlüdür.

TR

- Bakım sırasında elektriksel tehlikelerden kaynaklı riskler



*Elektrik güç kaynağı devre dışı bırakılmadan bakım sırasında elektrikli ekipmana erişilirse elektrik çarpması riski vardır.*



*Makinenin veya parçalarının elektriğinin kesilmesinden önce elektrikli ekipman üzerinde çalışmak yasaktır.*



*Elektrik bakım işlemlerini kalifiye personelin yapmasını sağlayın. Kılavuzda belirtildiği gibi elektrikli ekipman üzerindeki kontrolleri gerçekleştirin.*

- Vakum ünitesini durdurduktan sonra artık yüksek sıcaklığın varlığına karşı oluşan riskler.

Bakım ve temizleme işleri sırasında, operatör makine durdurulurken, vakum ünitesinin yüksek sıcaklıklardaki yüzeylere sahip parçalarıyla temas edebilir. Stratejik noktalara yerleştirilen özel uyarı işaretleri, sıcak yüzeylerin varlığından kaynaklanan tehlikeyi ve kullanıcının kişisel koruyucu ekipman, özellikle de koruyucu eldiven kullanma yükümlülüğünü belirtir. Sıcak olabilecek parçalar (yüksek sıcaklıklar) aşağıdaki gibi tanımlanır:



## AT Uygunluk beyanı

Her bir makine, AT Uygunluk beyanına sahiptir. Şekil 27'daki faksı bakın.

[ NOT ]

*Uygunluk beyanı önemli bir belgedir ve istenmesi halinde Yetkililere sunulmak üzere güvenli bir yerde tutulmalıdır.*

# Makinenin tanımı

## Makine Parçaları ve Etiketler

Şekil 1

1. Aşağıdakileri içeren kimlik künyesi:  
Model Kodu, Sınıf, Teknik Veri (bkz. sayfa 6'daki tablo),  
Seri No., CE İşareti, Üretim yılı, Nominal şebeke voltajı.
2. Vakum birleştirme hortumu
3. Kontrol paneli (normal versiyon)
4. Toz haznesi
5. Filtre odası
6. Çıkış
7. Uyarı plakası  
Operatörün dikkatini filtrenin yalnızca elektrik süpürgesi  
KAPALI iken sallanması gerektiğine çeker ("Birincil  
filtrenin sallanması" bölümüne de bakın).
8. Pano gerilim altında levhası  
Pano veri plakasında gösterilen voltajın verildiğini  
gösterir.
9. Vakum girişi
10. Aksesuar bölmesi
11. Vakum göstergesi

Panele erişim sadece, elektrikli ekipmana dokunmadan önce, ana anahtarı 0 - (kapalı) konumuna getirip fişi elektrik prizinden çekerek makineyi elektrik kaynağından kesmesi gereken uzman personel ile sınırlıdır.

Bu makine vakum girişinden (10) içeri alınan ve (7) çıkışından dışarı üflenen güçlü bir hava akışı oluşturur.

Makineyi çalıştırmadan önce vakum hortumunu girişe taktıktan sonra gerekli aleti uç parçaya takın (üreticinin aksesuar kataloğuna veya Servis Merkezine başvurun).

Kullanılabilecek hortumların çapları Teknik veri tablosunda gösterilmiştir.

Makine, uygulamaların büyük çoğunluğunda çalışmasına olanak tanıyan bir ana filtreye donatılmıştır.

En yaygın tozları tutan birincil filtrenin yanı sıra ikincil bir filtre (mutlak filtre) takılabilir.

Bu makine, süpürülen maddeyi hazneye düşürülmesine sebep olan dairesel bir merkezkaç hareketine tabi tutan dahili bir bölme ile donatılmıştır.

## Opsiyonel takımlar

Makinenin dönüşümü için çeşitli opsiyonel takımlar kullanılabilir. İsteğe göre makine önceden monte edilmiş olan opsiyonel takımlarla teslim edilebilir. Ayrıca belli bir zaman sonra da monte edilebilirler.

Daha fazla bilgi almak için lütfen satış ağı ile iletişime geçin. Opsiyonel takımların nasıl takılacağını açıklayan talimatlar ve ilgili işletim ve bakım kılavuzları opsiyonel takımlarla birlikte tedarik edilir.



**DİKKAT!**

**Sadece sağlanan ve izin verilen orijinal yedek parçalar ile kullanın.**

## Aksesuarlar

Çeşitli aksesuarlar mevcuttur; üreticinin aksesuar kataloğuna bakın.



**Yalnızca imalatçı tarafından temin edilen ve izin verilen aksesuarları kullanın.**

## Ambalajlama ve ambalajdan çıkarma

Gönderilen tüm ekipman nakliye yüklenicisine teslim edilmeden önce dikkatli bir şekilde kontrol edildi.

Makineyi teslim aldığınızda, nakliye esnasında hasar görüp görmediğini kontrol edin. Hasar görmüşse hemen nakliye firması nezdinde şikayet bildirimini yapın.

Ambalajlama malzemelerini, yürürlükte olan yasalara göre bertaraf edin.

Şekil 2

Model	A (mm)	B (mm)	C (mm)	Kg
T22	1200	700	1700	144
T40	1200	700	1700	165
T40W	1200	700	1700	169

## Paketi açma, taşıma, kullanma ve depolama

Vakum ünitesi ambalajını açmak için, tutucuları bir çekiç ve tornavida ile çıkarın.

Ayrıca, uygun aletleri kullanarak, paketleme yaparken üretici tarafından yerleştirilen sabitleme aygıtlarını da çıkarın.

Tekerlek frenlerini serbest bırakın ve yeterli kapasitede bir rampa kullanarak ve elektrikli süpürgeyi sapından sürerek makineyi destek platformundan çıkarın.

Düz, yatay zeminler üzerinde çalıştırın.

Makinenin üzerine konulduğu yüzeyin yük taşıma kapasitesi, ağırlığını taşımaya uygun olmalıdır.

Makine sabit bir konumda çalıştırılacaksa hareket serbestliği sağlamak ve bakım personeline çalışma kolaylığı sağlamak için etrafında yeterli alan bırakın.



**Kaldırma işlemi esnasında, üretici tarafından sağlanan kaldırma ekipmanları kullanılmadığında, makinede meydana gelen herhangi bir hasardan üretici sorumlu olmayacaktır.**

**DİKKAT!**

*Birkaç destek platformu sağlandığında, makinenin bağlandığı destek platformu, yeterli kapasitedeki bir forklift aracı ile taşınmalıdır. Daha sonra makineyi elektrikli süpürge ağırlığı için yeterli kapasiteyi sağlayabilen düz ve yatay bir yüzeye koyarak çıkarın.*

## Çalıştırma – güç kaynağına bağlantı

**DİKKAT!**

- Çalıştırmadan önce, makinede gözle görülür bir hasar bulunmadığından emin olun.
- Makinenin fişini şebeke prizine takmadan önce veri plakasında gösterilen nominal voltajın elektrik şebekesinin nominal voltajına karşılık geldiğinden emin olun.
- Elektrik süpürgesinin fişini, topraklama bağlantısının doğru yapıldığı bir prize takın. Makinenin kapalı olduğundan emin olun.
- Bağlantı kablolarının fişleri ve konektörleri su sıçramasına karşı korunmalıdır.
- Şebeke prizine doğru takıldığından emin olun.
- Makineyi sadece elektrik şebekesine bağlanan kablolar mükemmel durumda olduğunda kullanın (hasarlı kablolar elektrik çarpmasına sebep olabilir!).
- Elektrik kablosunda hasara, aşırı yıpranmaya, çatlama ve eskimeye dair belirtiler olup olmadığını düzenli olarak kontrol edin.

**DİKKAT!**

*Çalıştırma sırasında şunlardan kaçının:*

- Elektrik şebekesine bağlantıyı sağlayan kabloyu ezmeyin, çekmeyin, çiğnemeyin veya bu kabloya hasar vermeyin.
- Kabloyu şebeke prizinden sadece fişinden çekerek çıkarın (kabloyu çekmeyin).
- Elektrik güç kablosunu sadece orijinaliyle aynı tipten bir kabloyla değiştirin: H07 RN-F. Aynı kural bir uzatma kablosu kullanılırsa da geçerlidir.
- Kablo, üreticinin Servis Merkezi personeli veya aynı derecede kalifiye personel tarafından değiştirilmelidir.

Sistem güvenlik görevlileri şunlara dikkat etmelidir:

- Herhangi bir yanlış kullanım veya manevrayı önleyin.
- Güvenlik cihazlarının çıkarılmadığından veya kurcalanmadığından emin olun.
- Tüm bakım işlemlerinin düzenli bir şekilde gerçekleştirildiğinden emin olun.
- İlave cihazlar eklemek için herhangi bir makine parçasının (bağlantılar, hortumlar vb.) değiştirilmediğinden emin olun.
- Yalnızca orijinal Nilfisk yedek parçaların kullanıldığından emin olun.

**NOT**

*Kullanıcı montajın ilgili tüm yerel hükümlere uygun olmasını sağlamaktan sorumludur. Donanım bu kılavuzda açıklanan talimatları okumuş ve anlamış olan uzman teknisyenler tarafından monte edilmektedir.*

## Uzatma kabloları

Bir uzatma kablosu kullanılırsa kullanılan bu kablonun makinenin güç girişi ve koruma derecesine uygun olduğundan emin olun.

Maks. güç (kW)	3	5	15	22
Asgari kesit (mm <sup>2</sup> )	2,5	4	10	16
Azami uzunluk (m)	20			
Kablo	H07 RN - F			

**DİKKAT!**

*Prizler, fişler kablo kelepçeleri, konektörler ve uzatma kablosu düzeneği veri plakasında gösterilen şekilde makinenin IP koruma derecesini sürdürmelidir.*

**DİKKAT!**

*Makinenin elektrik prizi, dağıtım akımının 30 ms'de 30 mA değerini aşması halinde güç beslemesini kesen, ani akım sınırlamasına sahip diferansiyel devre kesici veya benzeri bir devre koruma ile korunmalıdır.*

**DİKKAT!**

*Makinenin üzerine kesinlikle su püskürtmeyin: bu uygulama kişiler açısından tehlikelidir ve güç beslemesinde kısa devre oluşturabilir.*

## Kuru uygulamalar

[ NOT ]

*Tedarik edilen filtreler ve torba (mevcutsa) doğru şekilde monte edilmelidir.*

**DİKKAT!**

*Süpürülen maddelere yönelik güvenlik talimatlarına uyun.*

## Sıvıların süpürülmesi



*Süpürülen maddelere yönelik güvenlik talimatlarına uyun.*



- *Sıvıları süpürmeden önce sıvı durdurma cihazının çalıştığından emin olun.*
- *Köpük oluşması halinde, çalışmayı hemen durdurup makineyi kapatın ve kabı boşaltın.*
- *Sıvı seviyesi sınırlama cihazını düzenli olarak kontrol edin hasar belirtisi olmadığından emin olun.*
- *Makinenin çekmesiyle toplanan kirlı sıvının iletken olduğu unutulmamalıdır.*



*Sıvı mekanik durdurucu takılı değilse makineyi kullanmayın!  
Makine şamandırasız kullanılırsa ciddi biçimde hasar görebilir.*



*Su ve hava karışımını süpürürken, elektrik süpürgesinin motorunun aşırı yüklenmesinden kaçınınız.*

Makine sıvıları süpürüp haznenin içinde biriktirir. Makine sıvıları süpürdüğünde sıvı mekanik durdurucu ile donatılmış olmalıdır.

Sıvı mekanik durdurucu, ilgili nozüle sahip özel bir hazne gerektirir.

Makineyi çalıştırmadan önce filtreleme odasındaki girişi uygun tıpayla kapatın ve vakum hortumunu toz haznesindeki girişe taktıktan sonra gerekli aleti hortumun diğer ucuna takın (üreticinin aksesuar kataloğuna veya Servis Merkezine başvurun).

Sıvı mekanik durdurucu, sıvı haznesi dolunca süpürme işlemini (süpürme üniteleri etkin durumda kalır) durdurur; daha sonra makine kapatılmalı ve sıvı haznesi boşaltılmalıdır. Makine otomatik olarak kapanmaz.

## Teknik veriler

Parametre	Ölçüm birimleri	T22	T40	T40W
Voltaj @ 50Hz	V	400	400	400
Nominal güç	kW	2,2	4,3	4
Nominal güç (EN 60335-2-69)	kW	2,1	2,7	3,4
Maks emme	mm H2O	3000	4690	3000
Maksimum hava debisi hortum ve azalmalar olmadan	L/dk'	5250	5250	8150
Maksimum hava akış hızı (3 m Ø 50 mm hortum)	L/dk'	4500	4500	7000
Ses basıncı seviyesi (Lpf) (EN60335-2-69) (*)	dB(A)	68	72	72
Titreşim, ah (**)	m/s <sup>2</sup>	≤2,5		
Koruma	IP	55		
Yalıtım	Sınıf	TR		
Hazne kapasitesi	L	50/100		
Longopac® toz torbası kapasitesi	L	175		
Vakum girişi (çap)	mm	70		
Birincil filtre yüzeyi	m <sup>2</sup>	1,95		
Yukarı yönde mutlak H filtre yüzeyi	m <sup>2</sup>	3,5		
MPPS yöntemine göre mutlak filtre verimliliği (EN 1822)	%	99,995 (H14)		
Ağırlık	Kg	111	132	136

(\*) Ölçüm belirsizliği KpA <1,5 dB(A). EN-60335-2-69'a göre elde edilen gürültü emisyonu değerleri

(\*\*) Operatörün el ve koluna olan titreşim yükünün toplam değeri

## Boyutlar

Şekil 3

Model	T22		T40		T40W	
	L50	L100, LP	L50	L100, LP	L50	L100, LP
A (mm)	1240	1530	1240	1530	1240	1530
B (mm)	1130		1130		1130	
C (mm)	600		600		600	
Ağırlık (kg)	111	114	132	135	136	139

TR

## [ NOT ]

- Depolama koşulları:  
Sıcaklık: -10°C ÷ +40°C  
Nem: ≤ %85
- İşletim koşulları:  
Maksimum yükseklik: 800 m  
(Azalan performanslar ile 2.000 m'ye kadar)  
Sıcaklık: -10°C ÷ +40°C  
Nem: ≤ %85



## Kontroller ve göstergeler

Şekil 4

1. Toz haznesi serbest bırakma kolu
2. Tekerlik freni kolu
3. Manüel filtre sallama tutacağı
4. Başlatma/durdurma anahtarı (normal versiyon)

## Çalıştırma öncesi incelemeler

Şekil 5

1. Vakum girişi

Başlamadan önce aşağıdakileri kontrol edin:

- Filtreler takılmış mı?
- Kapatma bandı uygun şekilde sıkılmış mı?
- Elektrik süpürgesi hortum ve araçları vakum girişine (1) düzgün bir şekilde takılmış mı?
- Mevcutsa torba veya emniyet kabı takılmış mı?



**Filtreler arızalıysa cihazı kullanmayın.**

## Başlatma ve durdurma



**Makineyi çalıştırmadan önce, tekerlek frenlerini kilitleyin**

Şekil 6

1. Tekerlek frenleri
  2. Başlatma anahtarı (normal versiyon)
- Başlatmak için anahtarı (2) "1" konumuna getirin.
  - Elektrik süpürgesini kapatmak için anahtarı "0" konumuna getirin.

[ NOT ]

Hava girişine elinizi koyarak makinenin çalışmasını kontrol edin.  
Makine hava çekmiyorsa dönme yönü doğru değildir; fişi prizden çıkarın ve fişin içindeki seçiciyi doğru faz bağlantısını gerçekleştirecek şekilde çevirin.

## Sıvıların süpürülmesi için sistem ile donatılmış makineler

- Hazne doluyken, sıvı mekanik durdurucu süpürme işlemini kapatır; süpürme ünitesi açık kalır.
- Sıvı durdurucu çalıştırdıktan sonra vakum ünitesinin çalışmasına izin vermeyin. İlgili anahtarla kapatın.

## Elektrik panelindeki kontrol sembollerinin ve gösterge ışıklarının listesi

	Hazne/çıkış/torba dolu
	Birincil filtre tıkalı
	Voltaj mevcudiyeti
	Filtrenin temizlenmesi
	Faz sırası
	Başlatma
	Durdurma

## Acil durumda çalışmanın durdurulması

Makineyi kapatmak için anahtarı "0" konumuna çevirin.



**Makinenin motor ve iç bileşenlerinde hala elektrik vardır.**

Açma/kapama valfini kapatın. Makine durur.

## İşlem

Şekil 7

Vakum ölçer (2): Yeşil bölge (3), kırmızı bölge (1)

Makineyi kullanırken, akış kontrolünü kontrol edin:

- makinenin çalışması sırasında vakum göstergesinin ibresi, emilen havanın hızının 20 m/sn olan güvenli değerin altına inmediğini garanti etmek için yeşil bölgede (3) kalmalıdır;
- Gösterge ibresi kırmızı bölgede (1) bulunuyorsa, bu durum emme borusunun içindeki havanın hızının 20 m/sn'nin altında olduğunu ve makinenin ideal koşullarda çalışmadığını gösterir. Filtreyi sallayın veya değiştirin.
- normal çalışma koşullarında vakum hortumunu kapatın, vakum göstergesinin ibresi yeşil bölgeden (3) kırmızı bölgeye (1) geçmelidir.



**DİKKAT!**

*Makine çalışırken vakum göstergesi ibresinin daima yeşil bölgede (3) kaldığını kontrol edin.  
Sorunlarla ilgili olarak "Arıza bulma" bölümüne bakın.*



**DİKKAT!**

*Vakum hortumundaki hava hızı, 20 m/s'den az olmamalıdır.  
Yeşil bölgede vakum göstergesi ibresi tarafından belirtilen durum (3).*



**DİKKAT!**

*Tüm makineler yalnızca çapları "Teknik Veriler" tablosundaki spesifikasyonlara uygun olan hortumlarla kullanılabilir.*



**DİKKAT!**

*Sorunlarla ilgili olarak "Arıza bulma" bölümüne bakın.*

## Temizlik sonunda

- Makineyi kapatın ve fişini prizden çıkarın.
- Bağlantı kablosunu sarın.
- Kabı boşaltın ve makineyi "Bakım, temizlik ve arındırma" paragrafında açıklanan şekilde temizleyin.
- Zararlı maddeler süpürülürse hazneyi temiz su ile yıkayın.
- Makineyi yetkisiz kişilerin ulaşamayacağı kuru bir yerde saklayın.
- Tekerlek frenlerini kilitleyin.
- Makineyi taşırken ve makineyi kullanmadığınızda, hava girişini uygun bir kapakla kapatın (varsa).

# Bakım, temizlik ve arındırma



**DİKKAT!**

**Temizlik veya bakım işlemlerini yapmadan önce veya parça değişikliği ya da cihazın başka bir sürüme/çeşide dönüştürülmesi sırasında makinenin güç kaynağı bağlantısını kesin.**

- Sadece bu kılavuzda açıklanan bakım çalışmalarını uygulayın.
- Sadece orijinal yedek parça kullanın.
- Makinenin üstünde hiçbir değişiklik yapmayın.

**Bu talimatlara uyulmaması durumunda güvenliğinizi tehlikeye girebilir. Ayrıca, makineyle birlikte verilen AT uygunluk/kuruluş beyanının geçersiz kalmasına neden olur.**



**DİKKAT!**

**Bu kılavuzda açıklanmamış bakım işlemleri için üreticinin teknik desteğine veya satış ağına başvurunuz.**



**DİKKAT!**

**Makinenin güvenlik seviyesinden emin olmak için yalnızca üreticinin sağladığı orijinal yedek parçalar kullanılmalıdır.**



**DİKKAT!**

**Aşağıda açıklanan tedbirler birincil ve mutlak filtrelerin temizliğini ve değiştirilmesini kapsayan tüm bakım işlemleri sırasında yerine getirilmelidir.**



**DİKKAT!**

**Bu Sınıf H makine sağlık açısından tehlikeli tozları çekebilir. Toz torbasının çıkarılması da dahil makinenin kullanılması ve boşaltılması işlemleri yalnızca koruyucu kıyafet giyinen uzman kişiler tarafından gerçekleştirilmelidir. Filtreleme sistemi tamamen yerinde olmadan çalıştırmayın.**



**DİKKAT!**

**Özellikle H sınıfı makinelerde makinenin filtreleme verimliliği en az yılda bir defa veya ulusal mevzuat gerektiriyorsa daha sık kontrol edilmelidir. Makinenin filtreleme verimi test yöntemi EN 60335-2-69 standardı kısım 22.AA.201.2'de belirtilmiştir.**

**Bu test geçilmezse H sınıfı filtre değiştirildikten sonra tekrarlanmalıdır.**

- Kullanıcının bakım işlemlerini yerine getirmesini sağlamak için makine mümkün olduğu kadar makul bir şekilde bakım personeline veya başka insanlara yönelik tehlikelere sebep olmadan parçalarına ayrılmalıdır, temizlenmelidir ve gözden geçirilmelidir. Uygun tedbirler makine parçalarına ayrılmadan önce arındırma işlemini, içinde parçalarına ayrılmış olduğu odadan gelen yeterli miktarda filtrelenmiş çıkış havası sirkülasyonunu, bakım alanının temizliğini ve uygun kişisel korumayı kapsar.
- Makinenin harici parçaları temizleme ve vakumlama yöntemleri ile arındırılmalıdır, zararlı bölgeden dışarıya

alınmadan önce tozu giderilmelidir ve dolgu macunu uygulanmalıdır.

- Zararlı alandan çıkarıldığında makinenin tüm parçalarının kirlendiği varsayılmalıdır ve toz yayılmasını önlemek için gerekli tedbirler alınmalıdır.
- Bakım veya onarım prosedürü gerçekleştirilirken tam olarak temizlenemeyen tüm kirli parçalar bir kenara ayrılmalıdır.
- Bu parçalar geçerli düzenlemelere ve bu tür malzemelerin bertaraf edilmesine ilişkin yerel yasalara uygun olarak mühürlü torbalara koyularak bertaraf edilmelidir.
- Bu prosedür, filtre imhası için de izlenmelidir (birincil ve mutlak filtreler).
- Toz geçirmez olmayan bölmeler uygun aletlerle (tornavida, vida anahtarı, vb.) açılmalıdır ve dikkatli bir şekilde temizlenmelidir.
- Yılda en az bir kez üretici veya üreticinin personeli tarafından kontrol yapılmalıdır. Örneğin: Makinenin hava sızdırmazlığını kontrol etmek için hava filtrelerini gözden geçirin ve elektrik kontrol panelinin düzgün bir şekilde çalışıp çalışmadığına bakın.

## Manuel sistemli birincil filtre temizliği

### Şekil 8

Süpürülen malzeme miktarına göre, vakum göstergesi ibresi yeşil bölgeden kırmızı bölgeye geçerse, kolu (1) en az 5 tam devir için saat yönünde/saat tersi yönünde çevirerek birincil filtreyi sallayın.



**DİKKAT!**

**Filtre sallayıcıyı kullanmadan önce makineyi durdurun. Filtreyi makine çalışırken sallamayın, çünkü bu durum filtreye zarar verebilir.**

Tozun yerleşmesini sağlamak için makineyi yeniden çalıştırmadan önce bekleyin.

Filtre sallandıktan sonra bile vakum göstergesi ibresi kırmızı bölgede kalıyorsa filtre elemanını değiştirin (bkz. "Ana ve mutlak filtrelerin sökülmesi ve değiştirilmesi").

### [ NOT ]

Gösterge yine kırmızıysa. Elektrik süpürgesi hortumu veya aksesuarlardan biri tıkanmış olabilir (filtre değil). Bu durumda bu parçaları temizleyin.

## Otomatik sistemle birincil kartuş filtre temizliği

Şekil 9

1. Filtre temizleme solenoid valfi 1
2. Filtre temizleme solenoid valfi 2
3. Filtre temizleme solenoid valfi 3
4. Filtre temizleme solenoid valfi 4
5. Kartuş haznesi basınç anahtarı

Filtreleri temizlemek için çok ince tozları durmaksızın sürekli olarak vakumlamak gerektiğinde, üretici, makine için çok kartuşlu bir filtreleme sistemi sağlar.

Bu ünite, filtreleme kartuşlarının temizlenmesine alternatif bir yöntem sağlayan ve devamlı çalışmayı garanti eden, tam otomatik elektro-pnömatik bir cihaz ile donatılmıştır.

24V ile beslenen elektrik paneli aşağıdaki süreleri düzenlemek için çevrimsel zamanlayıcı ile tamamlanmıştır:

**T1** Filtre temizleme süresi

Geri yıkama hava egzozunun solenoid vanasının kartuşa açılma süresi.

Süre daraldıkça temizleme işlemi daha etkili olacaktır.

**T2** Çalışmada kalma süresi

Bir kartuş temizleme işlemi ile bir sonraki temizleme işlemi arasındaki süre.

**T3** Temizlik çevrimleri arasında geçen süre

Bir temizlik çevrimi ile bir sonraki temizlik çevrimi arasındaki süre.

Tam ayarlama için zamanlayıcı düğmelerinin oklarını kontrol edin.

Filtre sallandıktan sonra bile vakum göstergesi ibresi kırmızı bölgede kalıyorsa filtre elemanını değiştirin (bkz. "Ana ve mutlak filtrelerin sökülmesi ve değiştirilmesi").

### [ NOT ]

Gösterge yine kırmızıysa. Elektrik süpürgesi hortumu veya aksesuarlardan biri tıkanmış olabilir (filtre değil). Bu durumda bu parçaları temizleyin.

## Infiniclean sistemle birincil kartuş filtre temizliği

Şekil 10

1. Filtre temizlemek için solenoid valfi
2. Filtre kartuşları
3. Zamanlayıcı

Filtre kartuşları (2) emme havasını filtreleme görevini yapar. Elektrikli süpürge, üflenen havanın yönünü değiştirerek filtreleme kartuşlarının (2) döngüsel olarak temizlenmesini sağlayan solenoid valfler (1) ile donatılmıştır. Tam otomatik sistem çalışma sürekliliği sağlar ve temizleme döngüsünü tanımlayan T0, T1, T2 aralıklarını ayarlamak için bir periyodik zamanlayıcıyla (3) işlem yapar.

### ⚠ DİKKAT! ⚠

*Döngü aralıkların fabrika ayarı çoğu uygulamalar için daha iyi temizlik sağlayan ayardır ve bu nedenle fabrika ayarı değiştirilmemelidir. Gerektiğinde, daha yoğun uygulamalar için (örneğin, çok ince tozdan çok miktar süpürmek için - dakikada 3 kg'dan daha fazla) Üreticinin Servis Merkezinde mevcut olan Servis Kılavuzundaki talimatlara uyararak aralıkları değiştirmek mümkündür.*

Filtre sallandıktan sonra bile vakum göstergesi ibresi kırmızı bölgede kalıyorsa filtre elemanını değiştirin (bkz. "Ana ve mutlak filtrelerin sökülmesi ve değiştirilmesi").

### [ NOT ]

Gösterge yine kırmızıysa. Elektrik süpürgesi hortumu veya aksesuarlardan biri tıkanmış olabilir (filtre değil). Bu durumda bu parçaları temizleyin.

## Haznenin boşaltılması

### ⚠ DİKKAT! ⚠

*Bu işlemlere geçmeden önce elektrik süpürgesini kapatın ve fişini şebeke prizinden çıkarın. Makinenin filtrasyon sınıfını kontrol edin.*

Hazneyi boşaltmadan önce filtrenin temizlenmesi tavsiye edilir (bkz. "Birincil filtrenin temizlenmesi" paragrafı).

Şekil 11

- Toz haznesini kolla serbest bırakın, ardından çıkarın ve boşaltın.
- Makineyi "Bakım, temizlik ve arındırma" paragrafında açıklanan şekilde temizleyin.
- Zararlı maddeler süpürülürse hazneyi temiz su ile yıkayın.
- Contanın mükemmel durumda olduğundan ve doğru şekilde yerleştirildiğinden emin olun.
- Hazneyi eski konumuna getirin ve yeniden sabitleyin.

### [ NOT ]

*Temizleme işlemi ardından, kapatmadan önce makinenin en az 60 saniye çalışmasını sağlayın. Açma/kapama işlemini çok sık yapmaktan kaçının.*

## Sıvı haznesinin boşaltılması

### ⚠ DİKKAT! ⚠

*Bu işlemlere geçmeden önce elektrik süpürgesini kapatın ve fişini şebeke prizinden çıkarın. Makinenin filtrasyon sınıfını kontrol edin.*

Hazneyi boşaltmadan önce filtrenin temizlenmesi tavsiye edilir (bkz. "Birincil filtrenin temizlenmesi" paragrafı).

Şekil 11

- Hazneyi kol ile serbest bırakın ve çıkarın, ardından sıvı durdurma cihazını çıkarın ve boşaltın.
- Makineyi "Bakım, temizlik ve arındırma" paragrafında açıklanan şekilde temizleyin.
- Zararlı maddeler süpürülürse hazneyi temiz su ile yıkayın.
- Contanın mükemmel durumda olduğundan ve doğru şekilde yerleştirildiğinden emin olun.
- Hazneyi eski konumuna getirin ve yeniden sabitleyin.

**[ NOT ]**

Temizleme işlemi ardından, kapatmadan önce makinenin en az 60 saniye çalışmasını sağlayın.  
Açma/kapama işlemini çok sık yapmaktan kaçının.

**[ NOT ]**

Sıvılar süpürüldükten sonra filtre elemanı ıslanacaktır. Bu durumda makine kuru maddeleri süpürmek için kullanılırsa, filtre elemanı kolayca tıkanacaktır. Bu nedenle, filtre elemanının kuru olduğundan emin olun veya kuru maddeler için makineyi kullanmadan önce başka biriyle değiştirin.

**Toz Torbası****Şekil 12**

Makine bir toz torbası ile sunulabilir. Bu durumda makinenin isteğe bağlı aksesuarlarla (basınç düşürücü ve ızgara) donatılması gerekir. Torba takılmazsa veya yanlış takılırsa maruz kalan kişide sağlık riskleri meydana gelebilir.

**Toz toplama için Kağıt Torba ve Güvenli Torba****Şekil 13**

Makine bir toz torbası ile sunulabilir. Bu durumda, makine özel bir hazne ve yan tarafta bir kapak ile donatılmış olmalıdır. Torba yanlış takılırsa maruz kalan kişide sağlık riskleri meydana gelebilir.

**[ NOT ]**

Kullanıcının ürünle temas etmediğinden emin olmak amacıyla, güvenli torba sistemi zehirli toz toplamak için uygundur.

**Toz toplamak için Longopac® torba****Şekil 14**

Makine bir toz torbası ile sunulabilir. Bu durumda, çekme durduğunda malzeme yerçekimi ile boşaltılır. Longopac® torba kesilebilir, kapatılabilir veya gerekli boyuta indirgenebilir. Torba yanlış takılırsa maruz kalan kişide sağlık riskleri meydana gelebilir.

**Toz torbalarının değiştirilmesi****DİKKAT!**

**Bu işlemlere geçmeden önce elektrik süpürgesini kapatın ve fişini şebeke prizinden çıkarın.**

**DİKKAT!**

- Bu işlemler sadece yürürlükteki yasalara uygun olarak güvenliği için yeterli kıyafet giymiş olan eğitilmiş ve uzman personel tarafından gerçekleştirilebilir.
- Bu işlemi gerçekleştirirken tozun dağılmasına izin vermeyin. P3 koruyucu maskesi takın.
- Sağlık açısından tehlikeli ve/veya zararlı tozlar söz konusu olduğunda yalnızca üretici tarafından belirtilen torbaların kullanılması gerekir (bkz. "Tavsiye edilen yedek parçalar").
- Torba sadece uzman personel tarafından yürürlükteki yasalara uygun olarak bertaraf edilmelidir.

**DİKKAT!**

**Sadece orijinal Nilfisk torbalarını kullanın.**

**DİKKAT!**

**Yalnızca kullandığınız makine sınıfı için uygun torbaları kullanın.**

**DİKKAT!**

**Bu işlemi gerçekleştirirken tozun dağılmasına izin vermeyin. Bir P3 maskesi takın ve toplanan tozun zararlı içeriğine karşı koruyucu kıyafet ve koruyucu eldiven (DPI) giyin, yürürlükteki yasaları dikkate alın.**

**Toz Torbasının Değiştirilmesi****Şekil 12**

- İlgili kapağı kullanarak girişi kapatın (varsa).
- Toz haznesi bırakın.
- Toz torbasını çıkarın ve gerekirse bir kelepçe ile kapatın.
- Toz haznesinin dış duvarına geçirmeye özen göstererek yeni bir torba yerleştirin.
- Toz haznesini makineye yeniden yerleştirin.

**Kağıt Torbanın Değiştirilmesi****Şekil 13**

- İlgili kapağı kullanarak girişi kapatın (varsa).
- Toz haznesi bırakın.
- Torbayı çıkarın ve şekilde gösterilen biçimde ilgili kapakla (1) kapatın.
- Yeni torbayı takıp girişi sıkıca kapatın.
- Toz haznesini makineye yeniden yerleştirin.

## Güvenli Torbanın Değiştirilmesi

Şekil 13

- Vakum hortumunu çıkarıp güvenli ve tozsuz bir yere koyun.
- İlgili kapağı kullanarak girişi kapatın (varsa).
- Toz haznesi bırakın.
- Güvenli Torbayı "giyotin" (2) contasını çekerek kapatın.
- Özel bağını (3) kullanarak plastik torbayı hermetik şekilde kapatın.
- Yapıştırıcıyı (4) kullanarak plastik torbanın dibindeki delikleri kapatın.
- Torbanın özel bağlantısını (5) emme ağzından ayırın.
- Sızdırmazlık sağlamak için vakum girişinin torba ekine iyi bağlı olduğundan emin olarak yeni bir güvenlik torbası takın.
- Plastik torbayı toz hanesinin dışına sarın.
- Toz haznesini elektrik süpürmesine yerleştirin.

## Longopac®'in Değiştirilmesi

Şekil 14

- İki kelepçe (2) ile sarılı torbaların bir bölümünü sıkıştırabilmek için tozla dolu torbayı (1) kendi ekseninde çevirin.
- İki kelepçeyi arasında 50 mm mesafe olacak şekilde yerleştirin ve ardından bir makas ile iki kelepçe arasını kesin.
- Tozla dolu torbayı (1) çıkarın ve Longopac®'in yeni bölümünü (3) yerleştirin.

## Ana ve mutlak filtrenin sökülmesi ve değiştirilmesi



**Makine zararlı maddeleri süpmek için kullanılırken filtreler kirlenir, bu yüzden:**

- **Özenle çalışın ve süpürülen tozun ve/veya malzemenin sıçramasını önleyin;**
- **sökülmüş ve/veya değiştirilmiş filtreyi ağız kapatılabilen bir plastik torbanın içine yerleştirin;**
- **torbayı hava almayacak şekilde kapatın;**
- **filtreyi yürürlükteki yasalara uygun şekilde bertaraf edin.**



**Filtre değiştirilmesi ciddi bir konudur. Filtre, aynı özelliklere, filtreleme yüzeyine ve kategorisine sahip bir başka filtre ile değiştirilmelidir. Aksi durumda makine doğru şekilde çalışmayacaktır. Bu işlemlere geçmeden önce elektrik süpürmesini kapatın ve fişini şebeke prizinden çıkarın.**



**Bu işlemleri gerçekleştirmeden önce, filtreyi "Bakım, temizlik ve arındırma" paragrafında açıklanan şekilde temizleyin.**



**Bu işlemi gerçekleştirirken tozun dağılmasına izin vermeyin. Bir P3 maskesi takın ve toplanan tozun zararlı içeriğine karşı koruyucu kıyafet ve koruyucu eldiven (DPI) giyin, yürürlükteki yasaları dikkate alın.**



**Ellerinizi vakum birimi ve kap arasına sıkışmasını önlemek için dikkatlice yeniden takın. KAT. II koruma seviyesine sahip, mekanik risklere karşı koruma sağlayan (EN 388) eldivenler kullanın.**



**H sınıfı filtreyi makineden çıkardıktan sonra tekrar kullanmayın.**

## Manuel temizleme sistemi ile donatılmış makineler için birincil filtre değişimi

Şekil 15

- Kapatma bandını serbest bırakın (7).
- Döşemeyi (8) kafesle birlikte çıkarın, ana filtrenin (9) bu sırada yerinden kalkmamasına özen gösterin.
- Filtreyi yürürlükteki yasalara uygun şekilde çıkarın ve bertaraf edin.
- Yeni filtreyi halka (24) üzerine metal kelepçe (25) ile sabitleyerek makineyi sıfırlayın.
- Döşeme ve kafesi, yıldız filtrenin her iki cebi üzerinde kafesin bir teli olacak şekilde birincil filtreye takın.
- Filtre sallayıcı kolunun (26) doğru konumda olduğunu kontrol edin.
- Kapatma bandını sabitleyin.

## Birincil kartuş filtre değişimi, otomatik temizleme sistemi ile donatılmış makineler için



**Filtre tertibatının üstünde herhangi bir işlem yapmadan önce hazneye giden sıkıştırılmış hava beslemesini kapatın ve tıpa aracılığıyla haznedeki gelen havayı kesin. Havanın yüzünüze üflemesini önlemek için iyice geride durun.**

Şekil 16

1. Vakum hortumu
2. Kelepçe
3. Kapak
4. Açma kolu
5. Filtre halkası
6. Kartuş grubu
7. Güç kaynağı kablosu
8. Pnömatik besleme bağlantısı
9. Jonksiyon
10. Konektör
11. Hazne sabitleme vidaları
12. Kartuş sabitleme vidaları
13. Kartuşlar
  - Kelepçeyi (2) gevşetin.
  - Vakum hortumunu (1) çıkarın.
  - Kolları (4) çalıştırın.
  - Kapağı (3) ve filtre halkasını (5) çıkarın.
  - Güç kaynağı kablosunu (7) ve sıkıştırılmış hava beslemesini hava giriş kuplajından (8) çıkarın.
  - Kartuş grubunu (6) çıkarın.
  - Konektörleri (10) ve bağlantı ucunu (9) kesin.
  - Hava tankını vidaları (11) kullanarak sökün.
  - Sabitleme cihazlarının (12) kilidini açın ve üzerindeki toza dikkat ederek kartuşları (13) kaldırın ve plastik bir torbaya koyun.
  - Aynı özellikleri içeren dört kartuş alın. Bunlar, kartuş



sabitleme flanşının alçak kısmında ilgili muhafazada bulunması gereken contayla birlikte verilir.



**DİKKAT!**

**Filtre odasıyla kartuş arasında mükemmel sıklıkta sızdırmazlık sağlanıp toz sızıntısının önlenmesi gerektiğinden conta değişimi çok önemlidir.**

- Yukarıdaki işlemleri tersinden yaparak hazneyi yerine geri takın.

### Birincil kartuş filtre değişimi, infiniclean temizleme sistemi ile donatılmış makineler için

Şekil 17

- Konektör
- Vakum hortumu
- Üfleme hortumu
- Bant
- Infiniclean birimi
- Kartuş filtreleri

- Konnektörü (1) demonte edin.
- Vakum hortumunu (2) çıkarın.
- Üfleme borusunu (3) çıkartın.
- Filtre koruyucuları ile birlikte InfiniClean birimini (5) demonte etmek için Bant birini (4) kullanın.
- Eski filtreleri (6) saat yönün tersine çevirerek koruyuculardan çıkartın.
- Eski filtreleri (6) saat yönünde çevirerek koruyuculara monte edin.
- Prosedürü ters sırayla uygulayarak Infiniclean birimini haznenin içine takın.
- Eski filtreleri yürürlükteki yasalara uygun şekilde imha edin.

[ NOT ]

**Kartuşlar elle tamamen sıkılmalıdır; kartuş contasının üst desteğe sıkıştırılmış olduğunu kontrol edin. Herhangi bir durumda 12 Nm'den daha güçlü bir sıkma torku uygulamayın.**

- Kelepçeyi (2) gevşetin.
- Vakum hortumunu (1) çıkarın.
- Kolları (4) çalıştırın.
- Kapağı (3) ve filtre halkasını (5) çıkarın.
- Güç kaynağı kablosunu (7) ve sıkıştırılmış hava beslemesini hava giriş kuplajından (8) çıkarın.
- Kartuş grubunu (6) çıkarın.
- Konektörleri (10) ve bağlantı ucunu (9) kesin.
- Hava tankını vidaları (11) kullanarak sökün.
- Sabitleme cihazlarının (12) kilidini açın ve üzerindeki toza dikkat ederek kartuşları (13) kaldırın ve plastik bir torbaya koyun.
- Aynı özellikleri içeren dört kartuş alın. Bunlar, kartuş sabitleme flanşının alçak kısmında ilgili muhafazada bulunması gereken contayla birlikte verilir.



**DİKKAT!**

**Filtre odasıyla kartuş arasında mükemmel sıklıkta sızdırmazlık sağlanıp toz sızıntısının önlenmesi gerektiğinden conta değişimi çok önemlidir.**

- Yukarıdaki işlemleri tersinden yaparak hazneyi yerine geri takın.

### Emme kısmındaki mutlak filtrenin değiştirilmesi

Şekil 18

- Aksesuar hortumunu girişten ayırın (1).
- Kapatma bandını serbest bırakın (2).
- Herhangi bir hasar görmesini önlemek için döşemeyi (3) çıkarın ve uygun bir yüzeye koyun.
- Halkanın (6) vidasını sökün.
- Diski (7), demir kauçuk rondelayı (8) ve mutlak filtreyi (9) çıkarın.
- Mutlak filtreyi (9) plastik bir torbaya koyun, torbayı hava geçirmez ve sızdırmaz bir şekilde kapatın ve filtreyi yürürlükteki yasalara uygun olarak atın.
- Değiştirdiğinizle aynı filtreleme özelliklerine sahip yeni bir mutlak filtre (9) takın.
- Demir-kauçuk rondelayı (8) ve disk (7) takın, ardından halka somunu (6) sıkın.
- Döşemeyi (3) yeniden takın ve kapatma kayışını (2) kapatın.

### Ayırıcının (opsiyonel) kurulumu, temizliği ve değişimi

Şekil 19

[ NOT ]

Opsiyonel takımların nasıl takılacağını açıklayan talimatlar ve ilgili işletim ve bakım kılavuzları opsiyonel takımlarla birlikte tedarik edilir.



**DİKKAT!**

**Takım ile birlikte verilen filtre tutucu halkası üzerine yerleştirilmiş çıkıntı vidası (5) çıkarılmalıdır; bunun yapılmaması filtrenin kırılmasına neden olabilir.**

[ NOT ]

**Eğer ayırıcı (4) üzerinde sadece bir toz çıkışı varsa, tozların orta delikten düşmelerine izin verin.**

Mükemmel bir temizlik için ayırıcı (4) önce sökülmelidir:

- Kapağın (2) kapatma kancalarını (1) ayırın ve kapağı çıkarın.
- Filtreyi çıkarın.
- İki vidayı (3) çıkarın ve hazneden sökün.
- Aşırı yıpranma varsa, parçayı değiştirin.
- Ayırıcıyı (4) yeniden takın.
- Kilitleyin ve iki vida (3) ile yerine sabitleyin.
- Filtreyi yerine takın, kapağı (2) kapatın ve iki kapatma kancası (1) ile kilitleyin.



## Sıklık incelemesi

### Hortumların kontrolü

Şekil 20

Bağlantı hortumlarının (1) iyi bir durumda olduğundan ve doğru sabitlendiğinden emin olun.

Eğer bu hortumlar zarar görürse, kırılırsa veya bağlantı kısımları iyi değilse değiştirilmelidir.

Yapışkan maddeler süpürülürken hortum boyunca, giriş içinde ve filtreleme odası içinde bulunan bölme plakası üstünde tıkanma olup olmadığını kontrol edin.

Temizlemek için, girişi (2) dışarıdan kazıyarak birikintileri çıkarın.

### Toz haznesi ile donatılmış makineler için filtre bölmesi contasının kontrolü

Şekil 21

Eğer hazne ile filtreleme odası (3) arasındaki conta (1) sızdırmazlığı sağlayamıyorsa:

- Filtreleme odasını (3) makine gövdesine sabitleyen dört vidayı (2) gevşetin.
- Filtreleme odasının (3) aşağıya inmesini sağlayın ve sıkı duruma gelince (2) vidalarını sıkın.

İdeal bir yalıtım henüz elde edilmezse veya yırtılmalar, çatlaklar vb. varsa conta değiştirilmelidir.

### Longopac® sistemi ile donatılmış makineler için filtreleme odasındaki contanın kontrolü

Şekil 22

Longopac® torbasının contayla sıkı durumda olduğundan emin olun (2).

Ayrıca boşaltma klapesine (1) yerleştirilen contanın yalıtımını kontrol edin.

Contanın yıpranması, kesilmesi, vb. durumunda conta değiştirilmelidir.

## Bertaraf etme

Şekil 23

Ekipmanın üzerindeki üzerine çapraz çizili çöp kutusu sembolü, kullanılan elektrikli ve elektronik ekipmanın, evsel atıklardan ayrı olarak toplanması ve imha edilmesi gerektiğini gösterir. Ekipmanın doğru şekilde imha edilmesi, çevre ve insan sağlığı için olası olumsuz sonuçların önlenmesine yardımcı olur.

Elektrikli ve elektronik ev eşyaları, sokaktaki ayrı toplama noktalarına atılmalıdır. Ticari elektrikli ve elektronik ekipmanların belediye çöp toplama sisteminden ayrı olarak imha edilmesi gerektiğini unutmayınız. Uygun imha etme seçenekleri hakkında sizi bilgilendirmekten memnuniyet duyarız.

## Kablo şemaları

### Temel makine

Şekil 24

İsim	Kod		Açıklama	Adet
	T22	T40 / T40W		
Q1	Z8 39915	Z8 39916	Devre kesici	1
	Z8 39932		Q1 kutusu	1

### Sıvıları süpürmeye yönelik model

Şekil 25

İsim	Kod		Açıklama	Adet
	T22	T40 / T40W		
Q1	Z8 39915	Z8 39916	Devre kesici	1
	Z8 39954		Q1 tutamacı	1
B1	Z8 391142		Otomatik bırakma	1
PR1	Z8 40841		Basınç anahtarı	1
F1.2	Z8 39244		Sigorta tutucu	1
TR1	Z8 391050		Transformatör	1

### IC modeli

Şekil 26

İsim	Kod		Açıklama	Adet
	T40 / T40W			
Q1	4089100301		Devre kesici	1
A1	4083901505		Çevrimsel zamanlayıcı	1

# Tavsiye edilen yedek parçalar

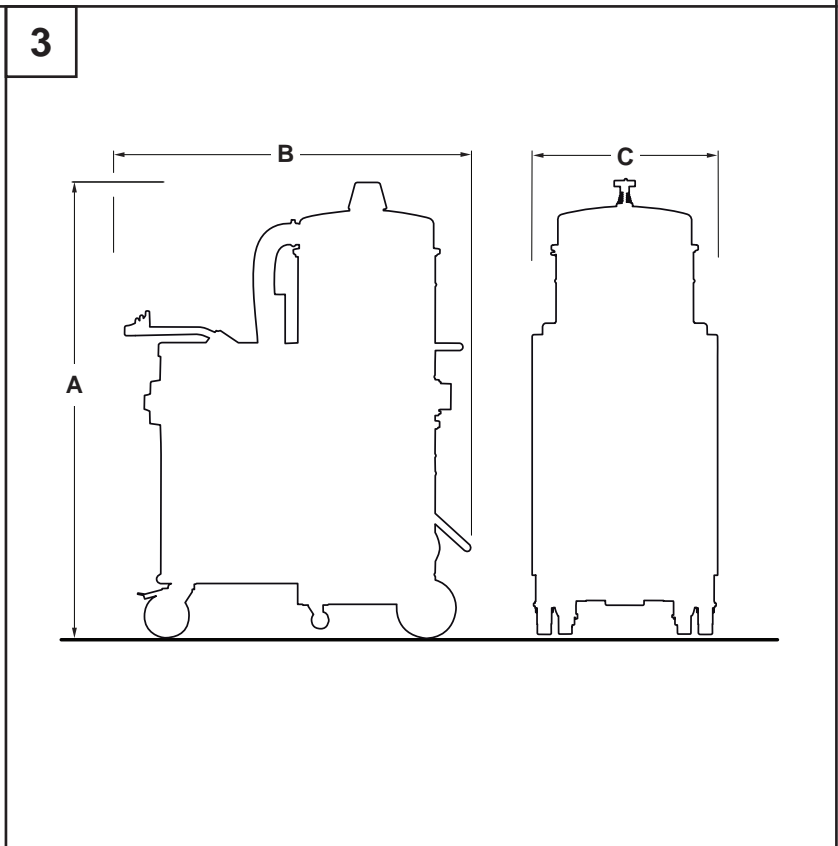
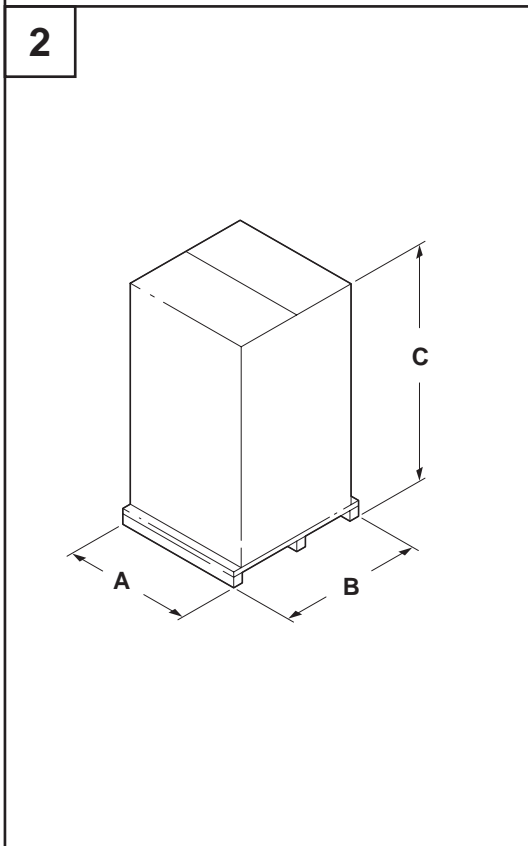
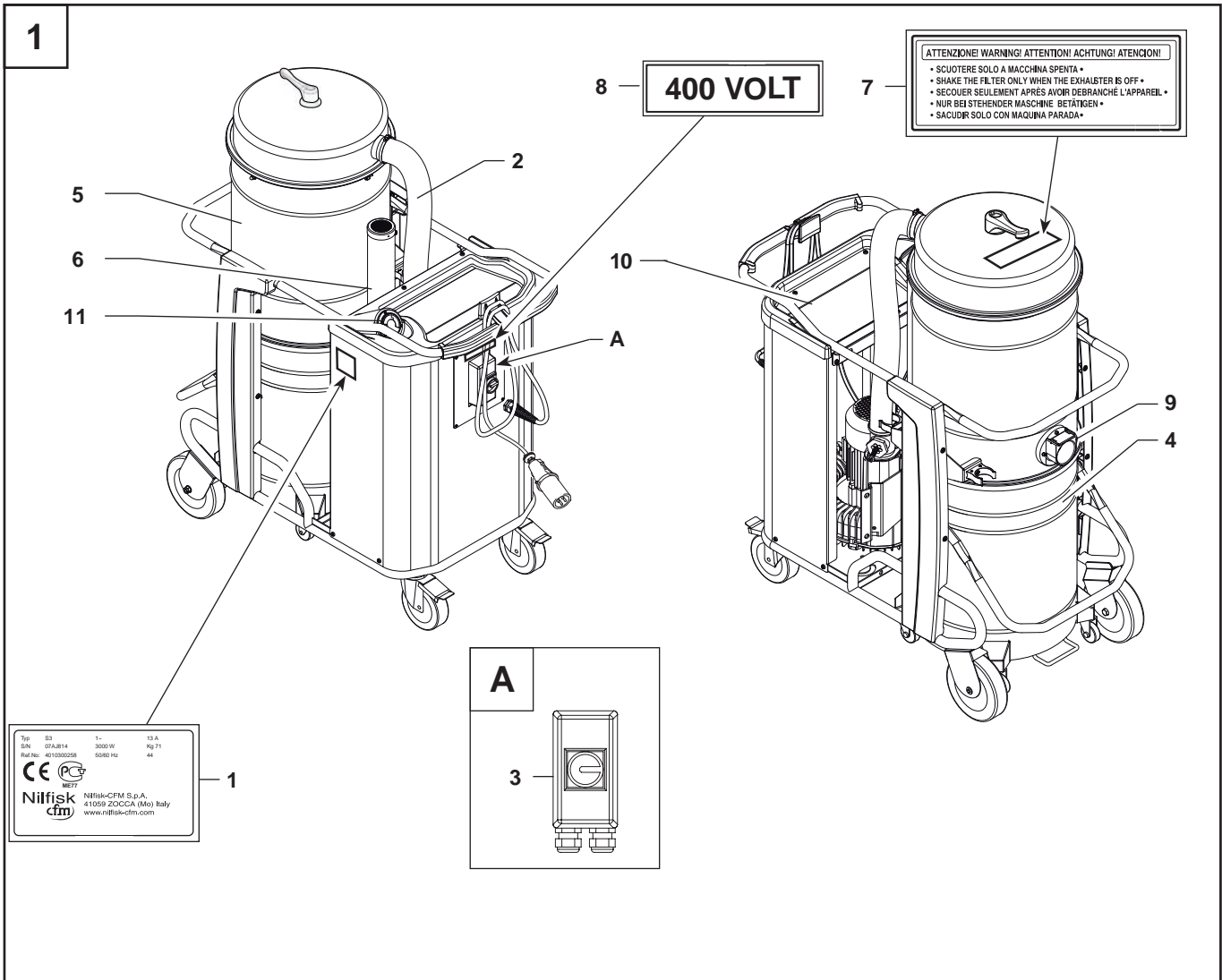
Aşağıdaki yedek parça listesi bakım işlemlerini hızlandırmak için el altında hazır bulundurulmalıdır.

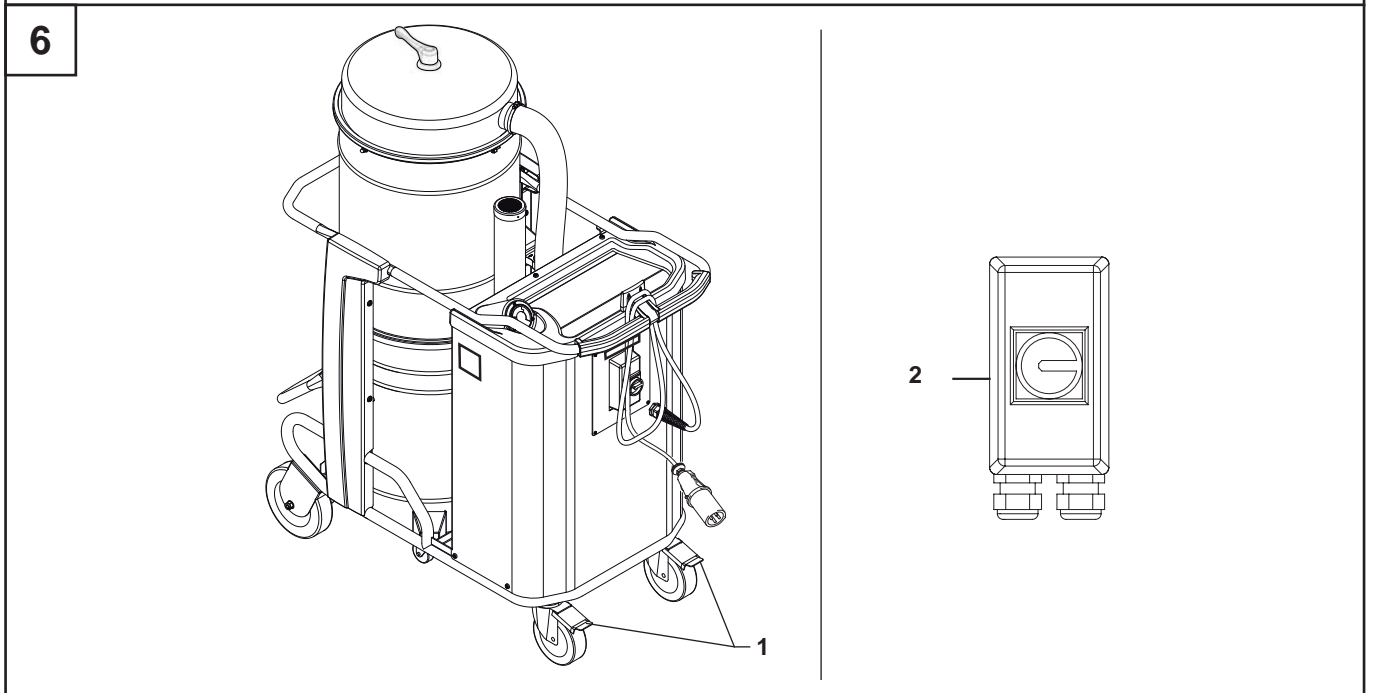
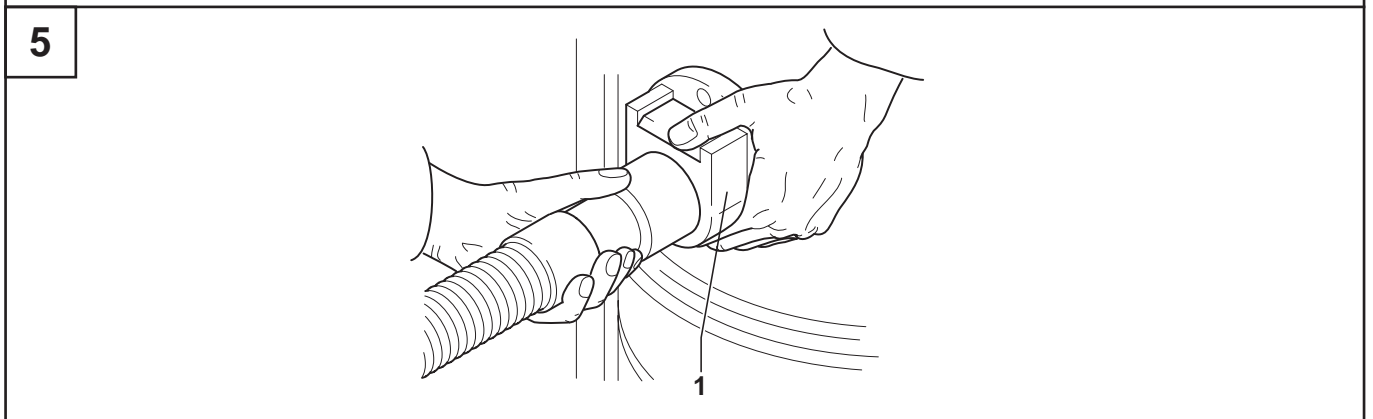
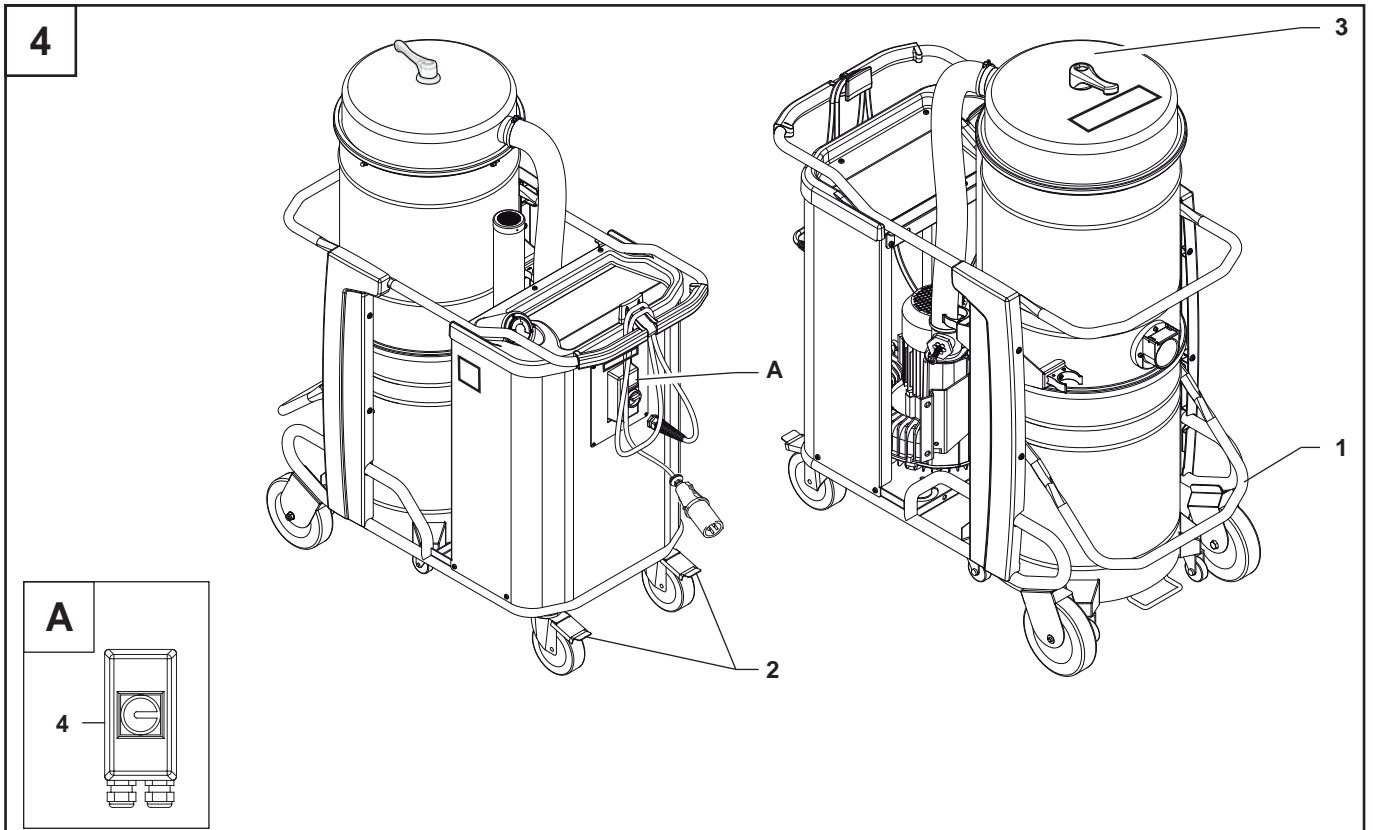
Yedek parça siparişi verirken üreticinin yedek parça kataloğuna bakın.

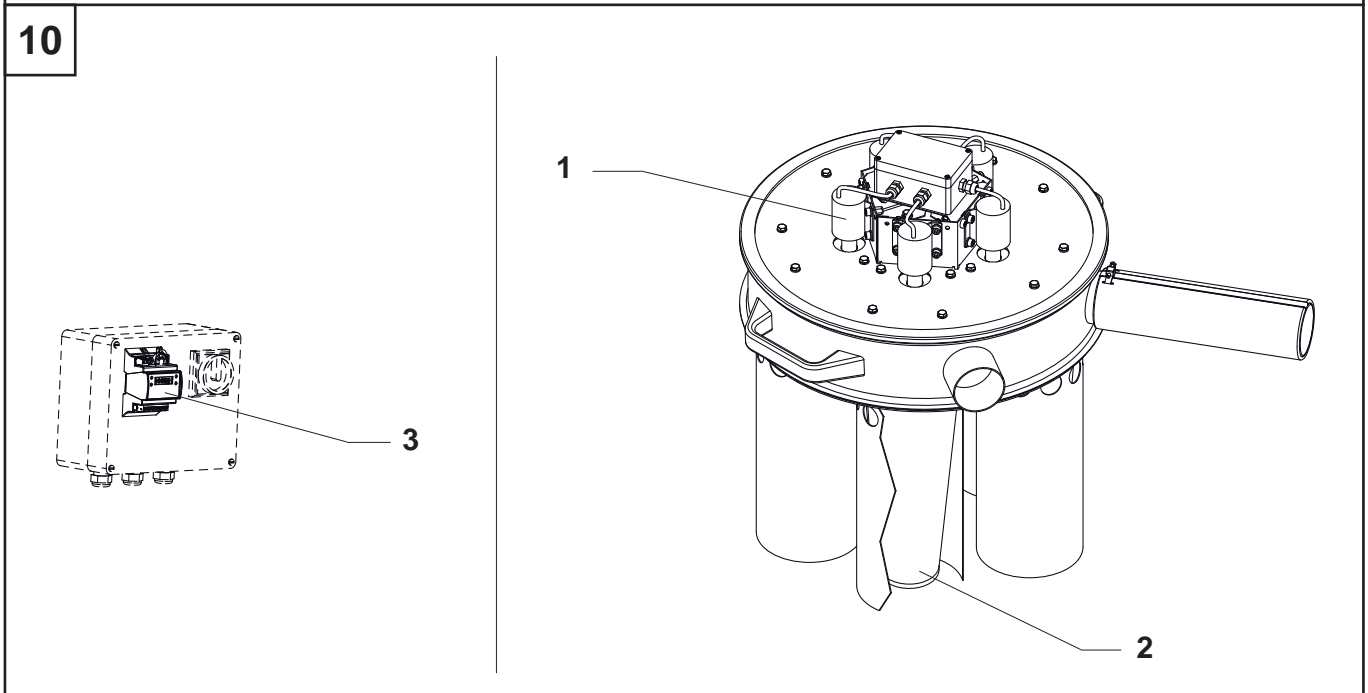
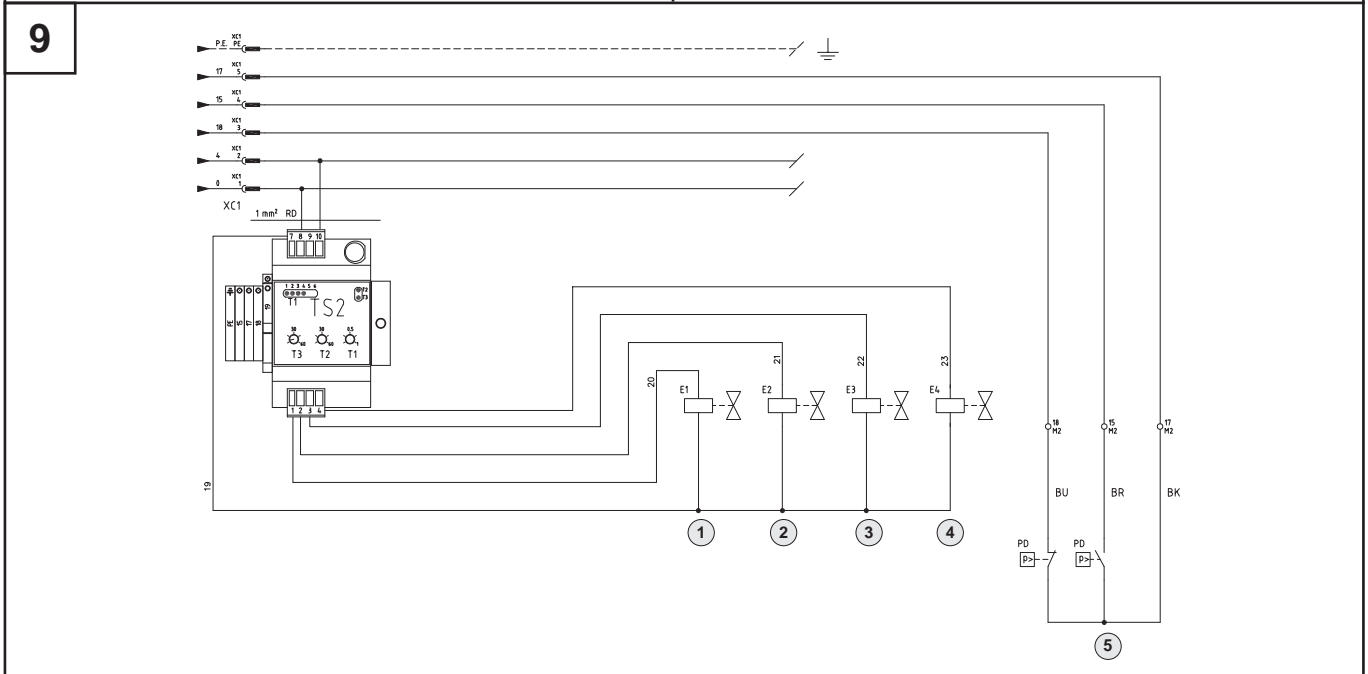
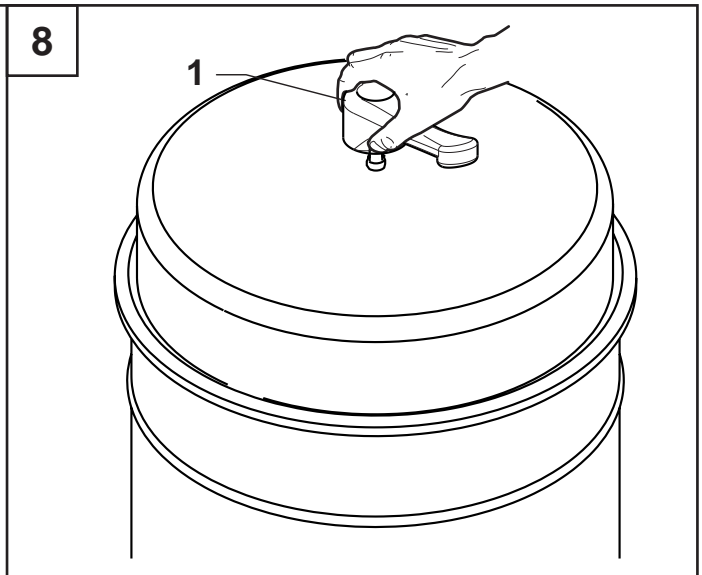
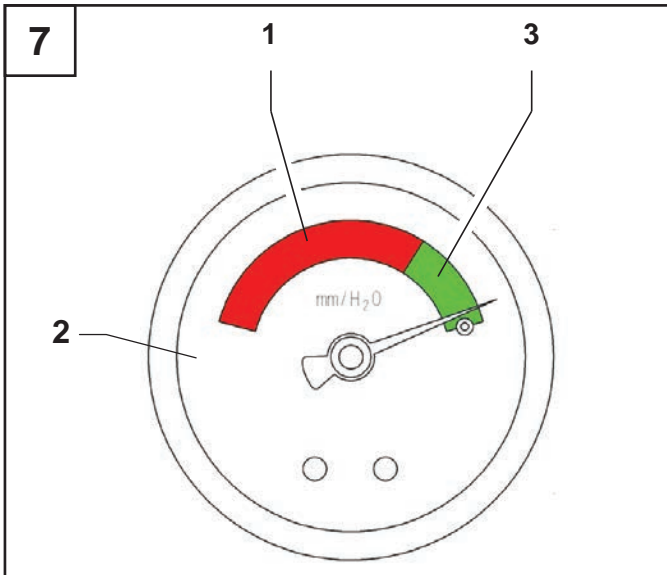
	İsim	Model	
		Temel	FM
	Yıldız filtre kiti	40000338	40000492
	Filtre halka contası	Z8 17026	
	Filtre odası contası	40000762	
	Filtre kelepçesi	Z8 18079	
	Mutlak filtre	4081700935	

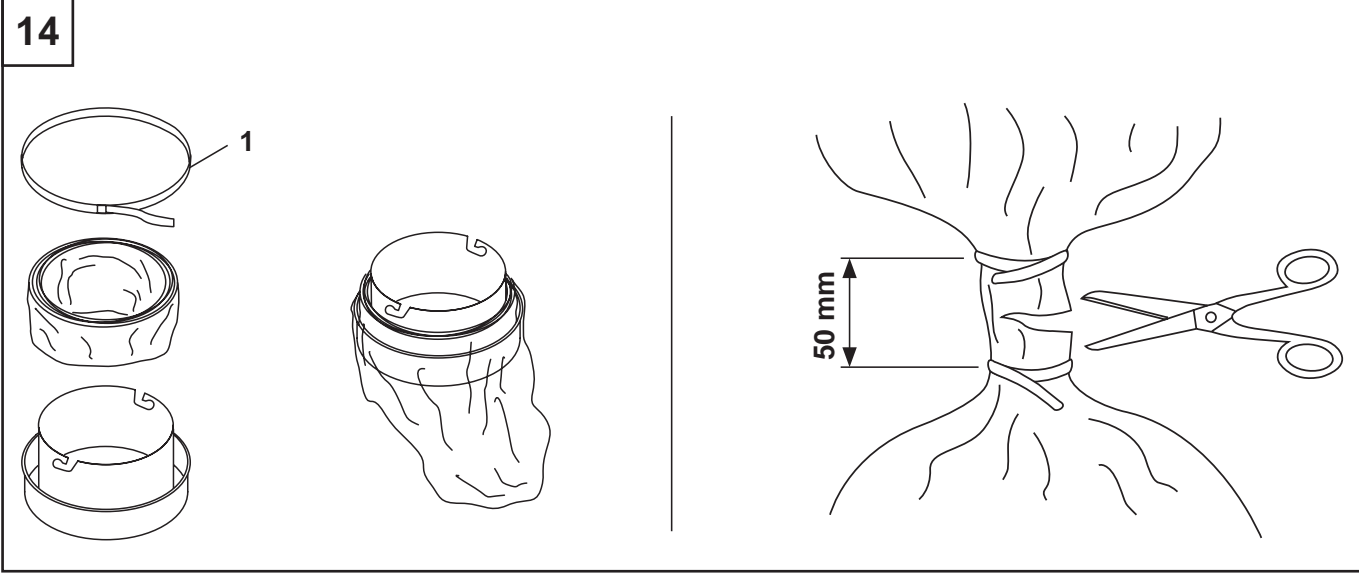
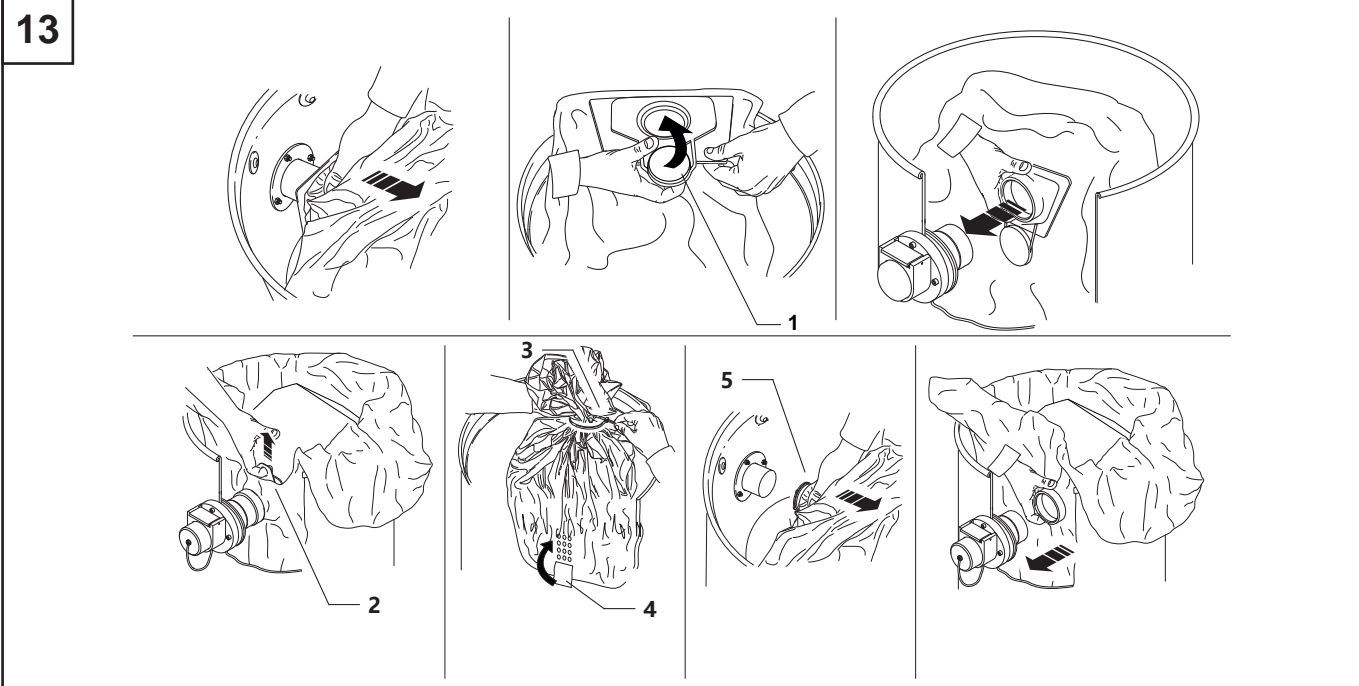
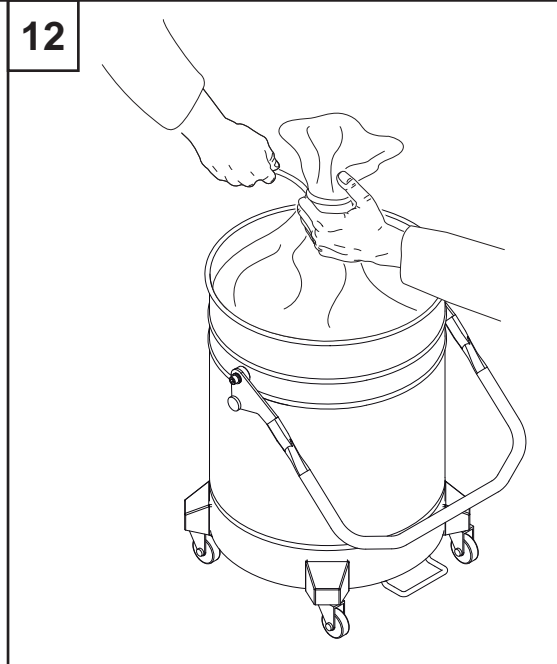
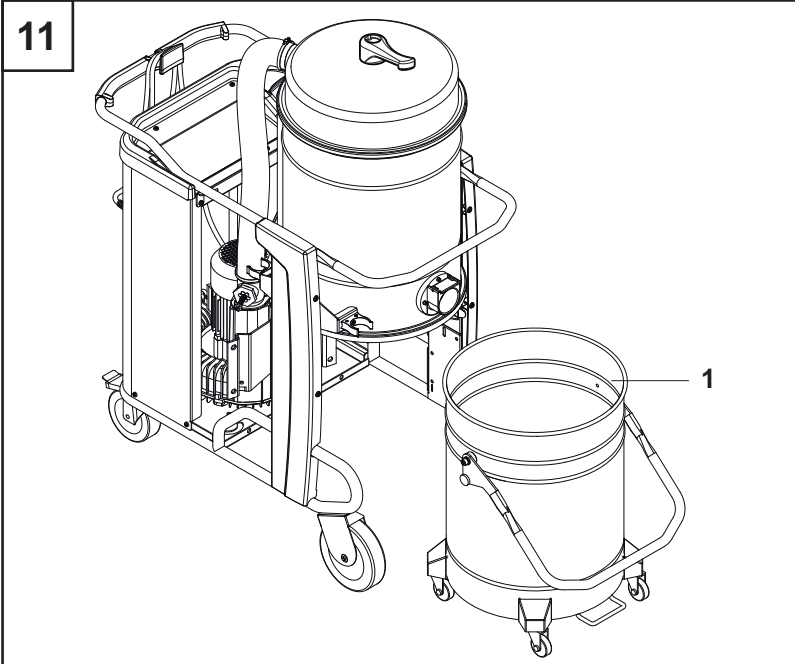
# Sorun giderme

Sorun	Sebeup	Çözüm
Makine çalışmıyor	Güç kaynağı yokluğu	Prizde güç olup olmadığını kontrol edin. Prizin ve kablunun durumunu kontrol edin. Üreticinin uzman bir teknisyeninden yardım isteyin.
Makine devri artmakta	Birincil filtre tıkalı	Filtre karıştırma cihazını kullanın (manuel filtre karıştırıcı modellerde). Bu yeterli olmazsa filtreyi değiştirin.
	Vakum hortumu tıkalı	Vakum hortumunu kontrol edin ve temizleyin.
Makine daha güçlü bir ses çıkarır	Sıvı mekanik durdurucu devreye girdi	Sıvı haznesinin boşaltılması.
Makine toz sızdırıyor	Filtresi yırtık	Aynı tipte bir başkasıyla değiştirin.
	Yetersiz filtre	Uygun tipte bir başkasıyla değiştirin ve kontrol edin.
Makine üzerinde elektrostatik akım var	Eksik veya etkisiz topraklama	Tüm bağlantıları kontrol edin. Özellikle vakum girişini takarken, hortumu antistatik hortum ile değiştirin.
Elektrik süpürgesi aniden duruyor	Devre kesici etkinleştirme	Ayarı kontrol edin. Motor elektrik girişini kontrol edin. Kabı boşaltın. Gerekirse, yetkili satış sonrası servis merkezi ile irtibat kurun.



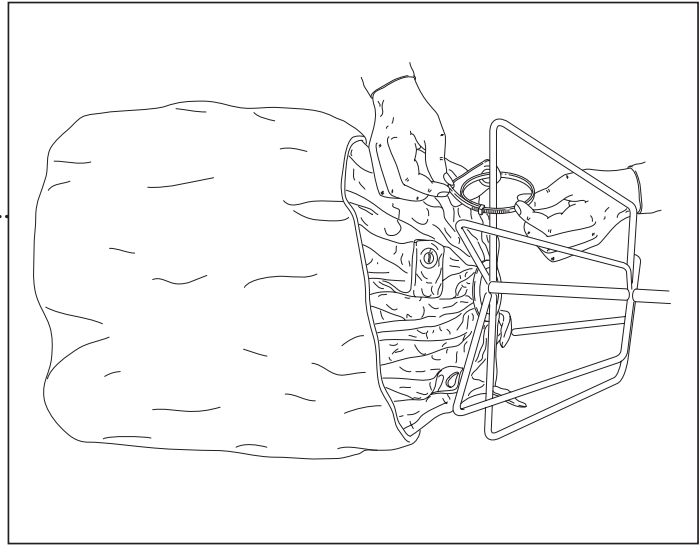
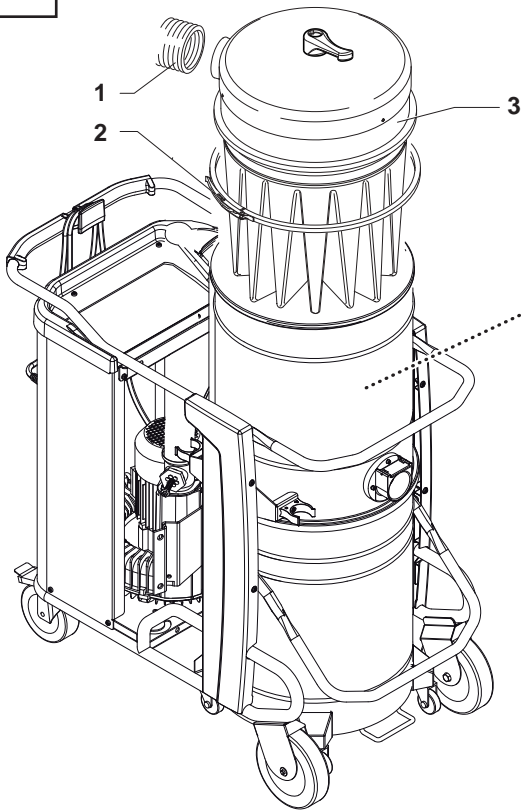




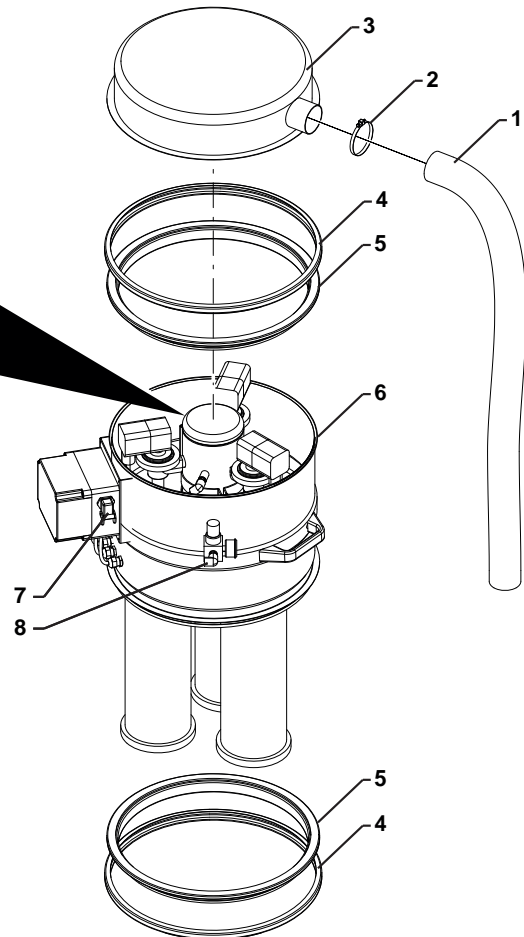
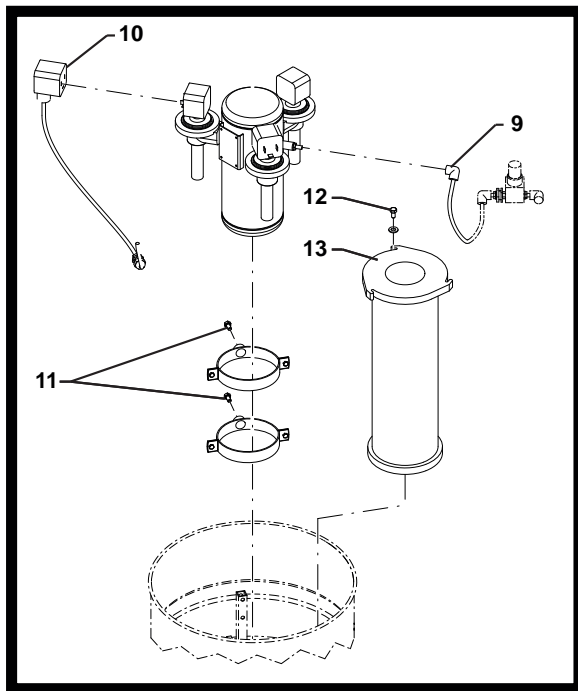


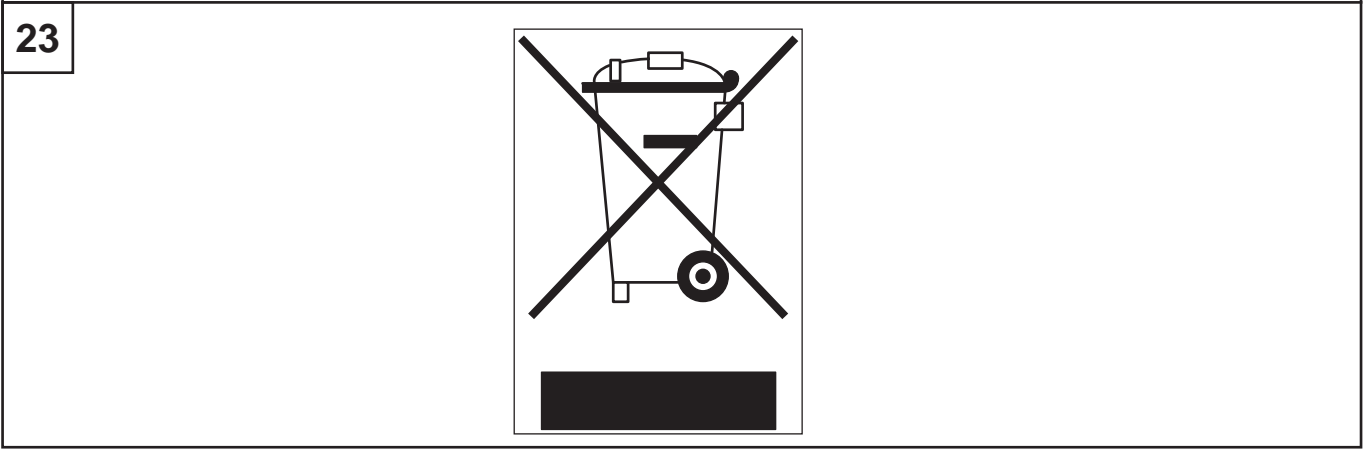
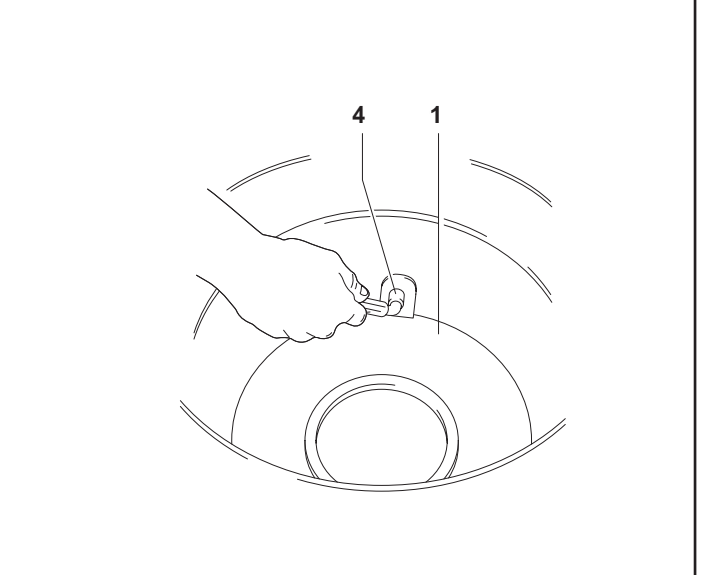
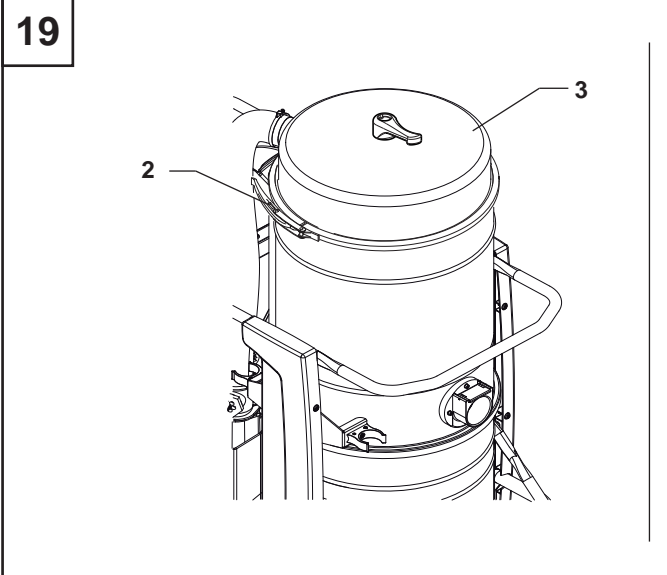
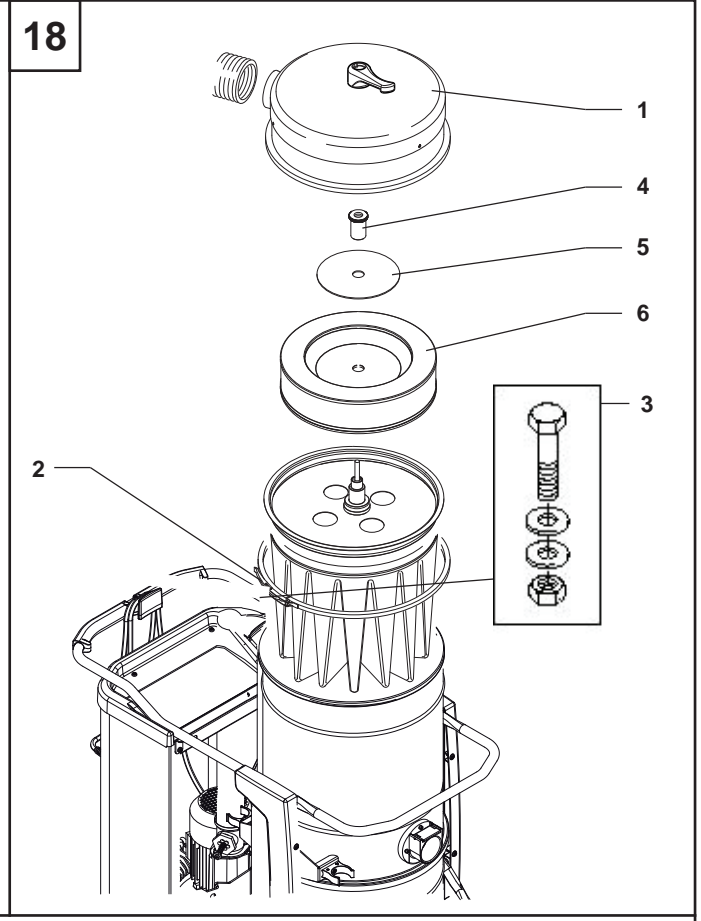
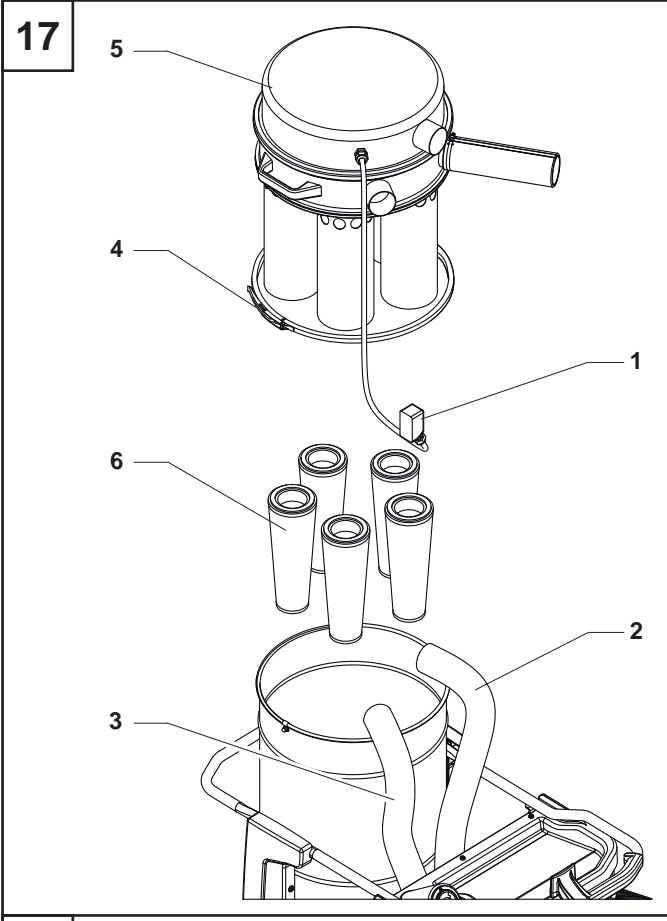


15

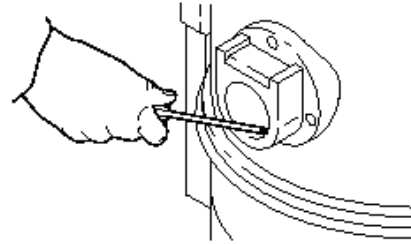
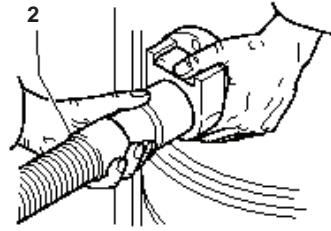
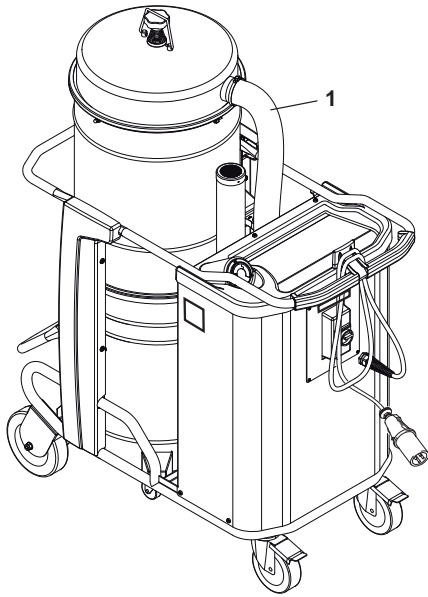


16

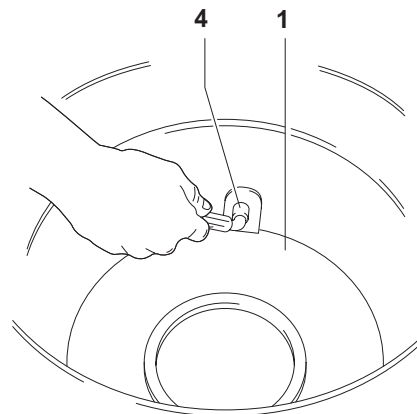
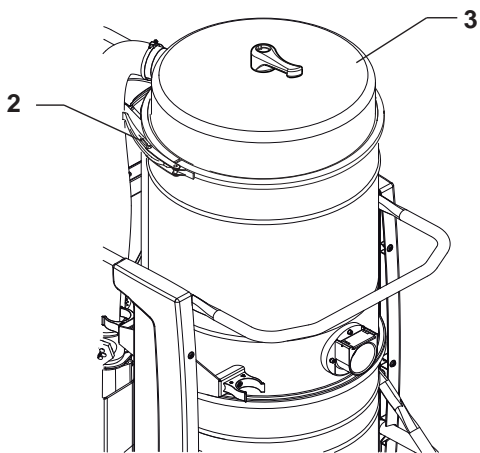




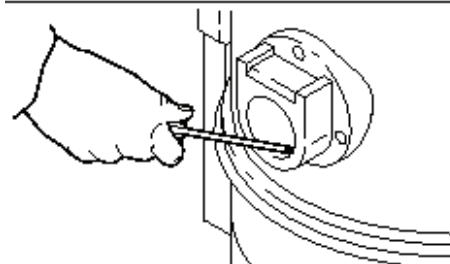
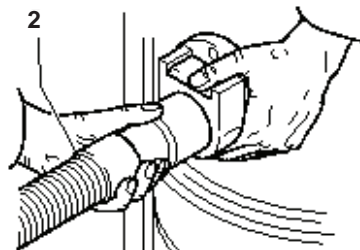
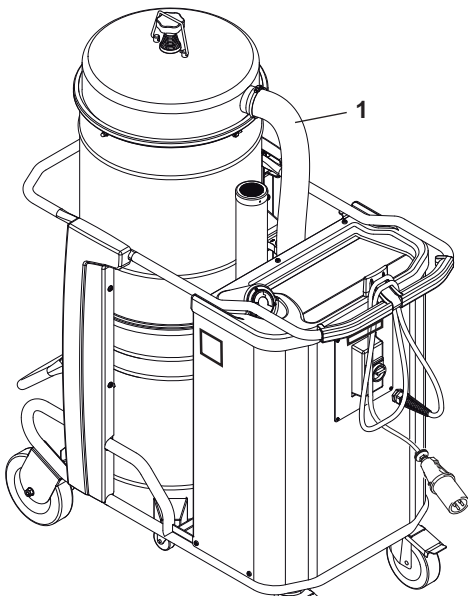
20



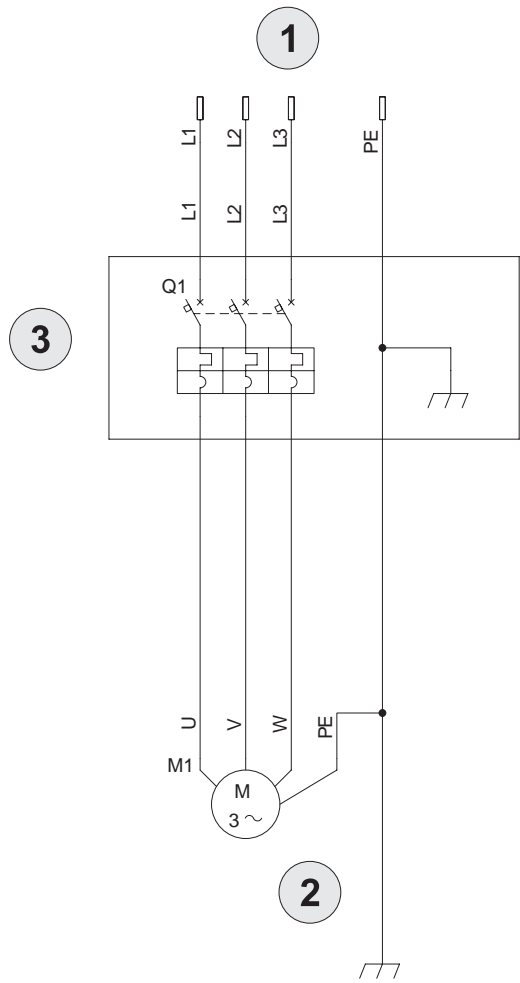
21



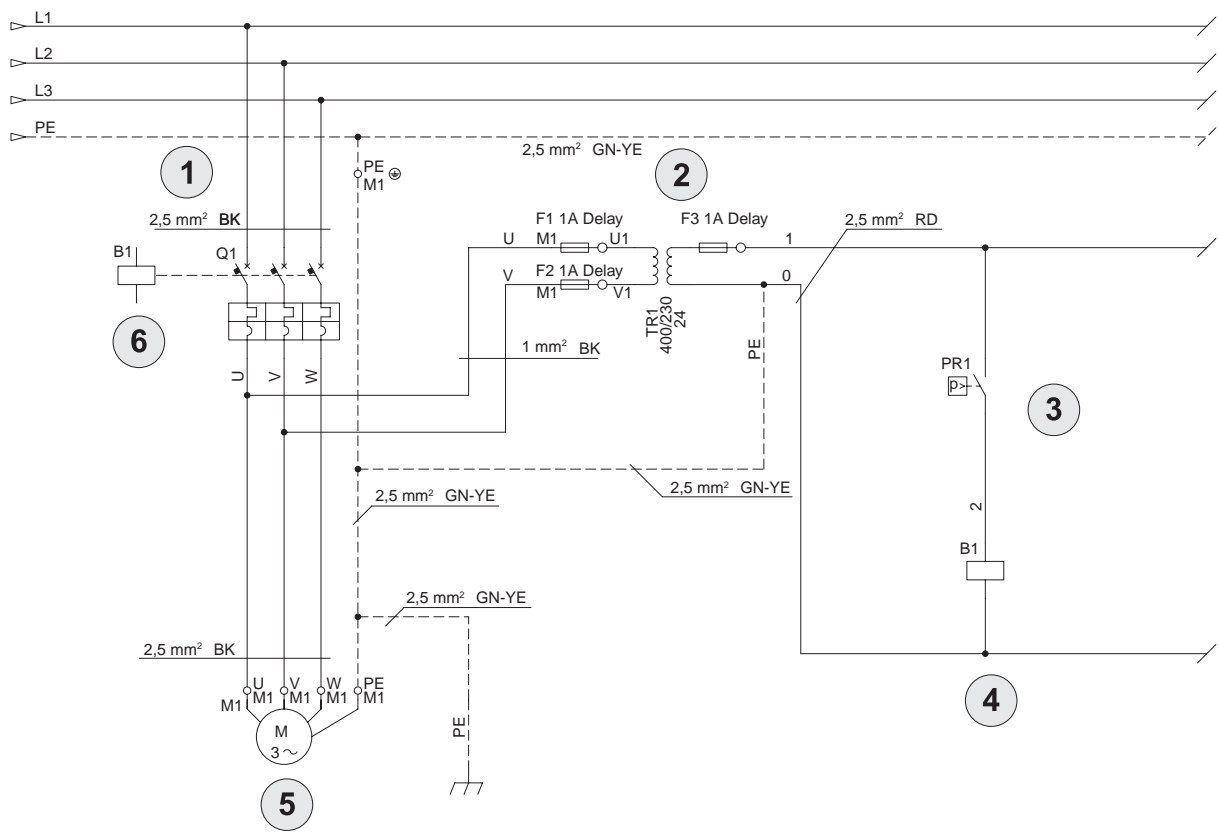
22



24



25



26

