



Buddy II

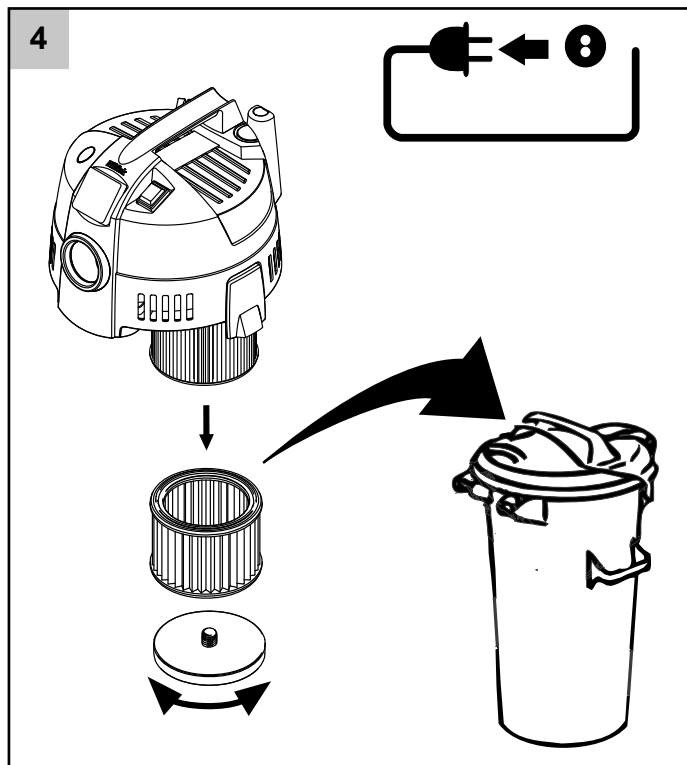
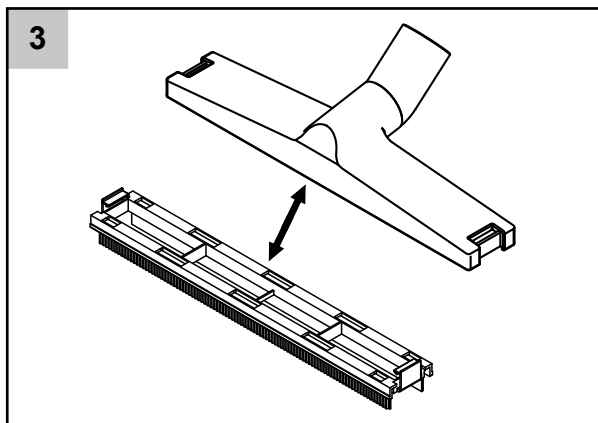
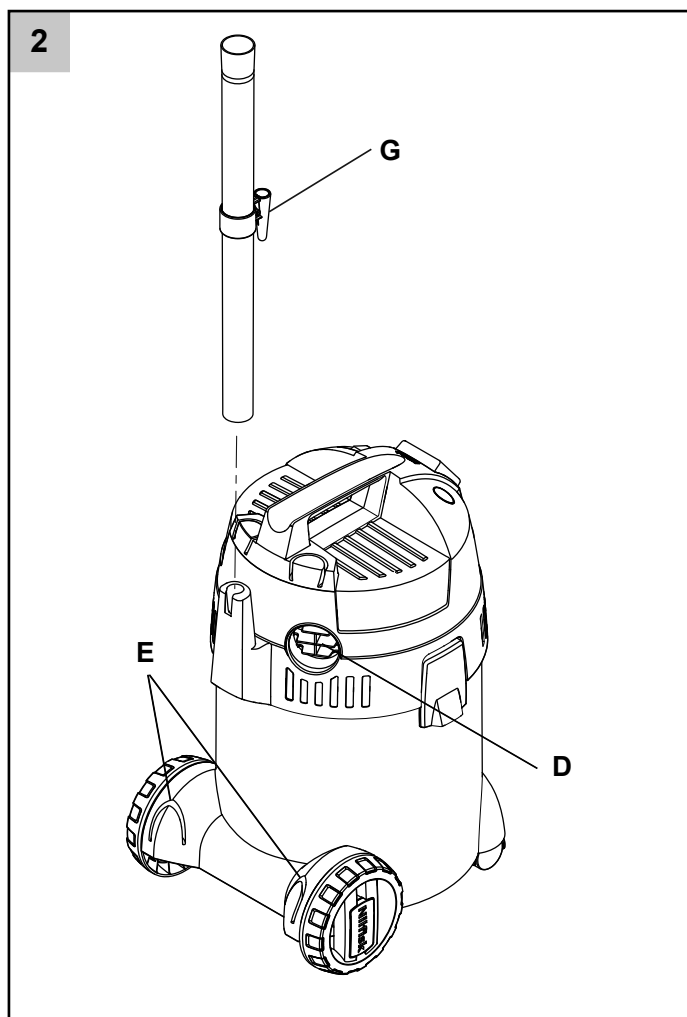
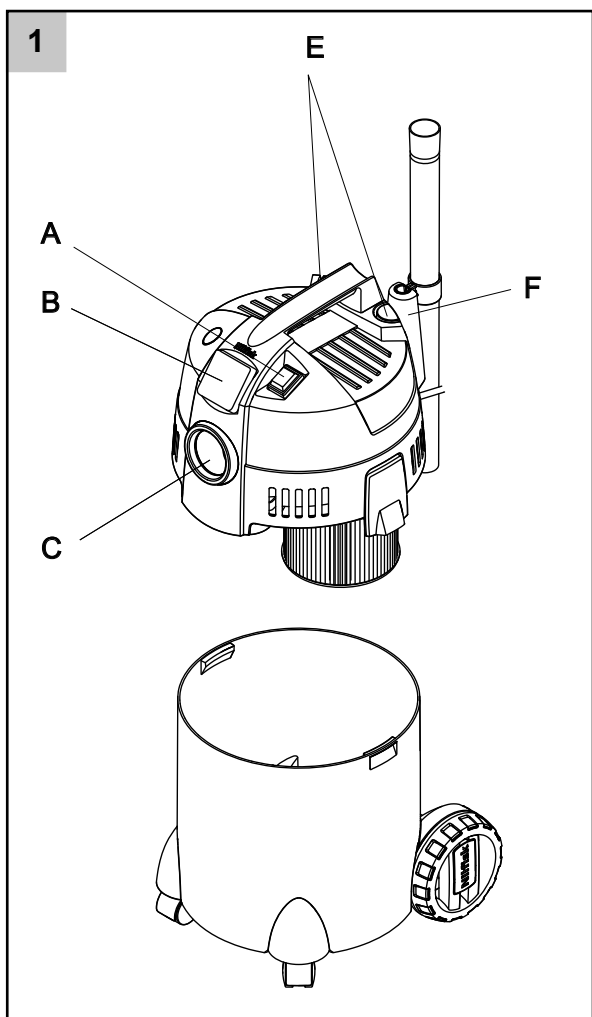


Instructions for use

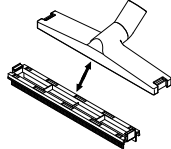




CS	Návod k obsluze	6 - 10
PL	Instrukcja obsługi	11 - 15
HU	Használati útmutató	16 - 20
RU	Руководство	21 - 25
SL	Navodila za uporabo	26 - 30
SK	Návod na používanie	31 - 35
TR	Kullanım Kılavuzu	36 - 41
LT	Naudojimosi instrukcija	42 - 46
LV	Lietošanas instrukcijas	47 - 51
ET	Kasutamisk juhend	52 - 56
HR	Priručnik za korisnike	57 - 61

- CS
- PL
- HU
- RU
- SL
- SK
- TR
- LT
- LV
- ET
- HR



Volitelné příslušenství - Dodatki - Választható tartozékok - Дополнительные принадлежности - Izbirna dodatna oprema - Doplnkové príslušenstvo - Ísteĝe baĝlı aksesuarlar - Izvēles piederumi - Atskirai užsakomi priedai - Valikulised tarvikud - Opcijski pribor

81943049	Wet/dry nozzle	
81943047	Filter kit	
81943048	Dust bag 4 pcs.	

CS

PL

HU

RU

SL

SK

TR

LT

LV

ET

HR

CS

Lugupeetud Nilfisk klient

Õnnitleme Teid uue Nilfisk tolmuimeja ostu puhul!

PL

HU

Enne seadme esmakordset kasutamist tutvuge põhjalikult selle dokumendiga ning hoidke seda alati käepärast.

RU

Otstarve ja kasutamine

SL

Tolmuimeja sobib eraotstarbeliseks kasutamiseks, nt. kodus majapidamises, harrastustöökohas, auto puhastamisel - ohutu tolmu ja mittesüttivate vedelike imamiseks.

SK

TR

Juhiseid märkivad sümbolid

LT

HOIATUS

Oht mis võib põhjustada tõsiseid vigastusi ja kahjustusi.

LV

ET

Olulised hoiatused

HR

HOIATUS

- Vältige mehaaniliste, elektriliste või kuumuskaitse ohutusseadmete muutmist.
- Selle seadmega võivad töötada lapsed alates 8 aasta vanusest ja täiskasvanud, aga ka füüsiliste ja vaimsete puuetega, väheste töökoogemustega ja teadmistega inimesed järelevalve all või kui neid on piisavalt juhendatud, kuidas seadmega ohutult töötada ning nad on aru saanud, millised ohud võivad tekkida.

- Lapsed peavad olema järelevalve all, et nad ei saaks seadmega mängida.
- Lapsed ei tohi seadet ilma järelevalveta puhastada ega hooldada.
- Tolmuimeja ülaosale ei tohi sattuda vett. Inimestele ohtlik, lühise tekkimise oht.
- Kahjustatud või puuduva filtriga tolmuimejat ei tohi kasutada.
- Tolmuimeja on varustatud puhumisfunktsiooniga. Ärge suunake õhujuga avatud ruumi. Kasutage puhumisfunktsiooni ainult koos puhastustoruga. Tolm võib olla tervisele kahjulik.

Ohtlikud materjalid**HOIATUS**

Ohtlike materjalide imamine võib põhjustada tõsiseid või isegi surmavaid vigastusi.

Alljärgnevaid materjale ei ole tolmuimejaga lubatud imada:

- ohtlik tolmu,
- kuumad ained (põlevad sigaretid, kuum tuhk, jne.),
- süttimisohtlikud, plahvatusohtlikud, agressiivsed

vedelikud (nt. bensiin, lahustid, happed, alused, jne.),

- süttimisohtlik, plahvatusohtlik tolm (nt. magneesiumi või alumiiniumi tolm, jne.).

Elektriühendused

HOIATUS

- ⚠ • Enne tolmuimeja kasutamist veenduge, et tolmuimeja andmeplaadil näidatud pinge ühtib kohaliku vooluvõrgu pingega.
- Soovitav on toode ühendada automaatkaitsega vooluvõrku.
- Tolmuimejat ei ole lubatud kasutada, kui elektrijuhtmel või pistikul on mis tahes kahjustuse märke. Kontrollige regulaarselt juhtmel ja pistikul kahjustuste puudumist. Kui toitejuhe on kahjustatud, tuleb selle asendamiseks pöörduda Nilfisk teeninduse või kutselise elektriku poole. Ohu ärahoidmiseks vältige kahjustatud juhtme kasutamist.
- Ärge puudutage juhet või pistikut niiskete kätega.
- Tolmuimeja lahtiühenda-

miseks ärge tõmmake toitejuhet. Lahtiühendamisel hoidke pistikust, mitte juhtmest. Enne masina või juhtme hooldamist või parandamist eemaldage pistik alati pistikupesast.

Hooldustööd

Enne hooldustöö alustamist tuleb alati toitejuhe lahti ühendada.

Seadme kasutuselt kõrvaldamine



Seadme pakkematerjale saab ümber töödelda. Pakendi osad pange vastavate jäätmete hulka; kasutuselt kõrvaldatud seade viige vanade majapidamisseadmete kogumiskohta, ärge pange seda üldjäätmete sekka. Seadme pakendi võite kohe ostmisel jätta Nilfisk asukohta, kus korraldatakse selle nõuetekohane utiliseerimine.

Nagu sätestatud WEEE direktiivis 2012/19/EÜ kasutatud elektri- ja elektroonikaseadmete kohta, tuleb kasutatud elektriseadmed koguda eraldi ja keskkonnanohdlikult ümber töödelda. Lisateabe saamiseks pöörduge oma kohaliku omavalitsuse või lähima edasimüüja poole.

Garantii

N Nilfisk Elite seeria tolmuimejatel on kaheaastane (2) garantii. Kui viite oma tolmuimejatel või selle tarvikud parandusse, peab teil kaasas olema ostutšekk või selle koopia.

Garantiiparandus viiakse läbi järgnevatel tingimustel:

- kahjustused saab omistada materjali või valmistamise puudustele või defektidele. (garantii ei kata masina kulumist ega selle väärkasutamisest tulenenud kahjustusi).
- käesoleva kasutusjuhendi juhiseid on täpselt järgitud.
- masinat pole parandanud või parandada üritanud ükski teine teeninduspersonal kui Nilfiski oma.
- kasutatud on vaid originaaltarvikuid.
- toodet pole raputatud ega löödud ja seda pole pakases hoiatud.
- tolmuimejatel pole välja renditud ega kasutatud muul ärilisel otstarbel.

CS

Garantii ei laiene patareidele, lampidele ja kulutarvikutele.

PL

Kui Nilfiksile on toote garantiiajal teatatud ilmnenud defektidest, siis Nilfisk kas parandab toote, vahetab toote või hüvitab toote hinna. Toote katete avamisel muutub garantii tühiseks. Garantii alusel ei saa esitada muid nõudeid. See ei mõjuta ostja seadusjärgseid õigusi. Tootjagarantii nõuded esitatakse tootjale. See ei mõjuta teie seadusjärgseid õigusi.

HU

RU

SL

Vedeliku kogumine

Enne vedeliku kogumise alustamist tuleb eemaldada filtrikott. Paigaldage märgtöö filter. Veenduge, et ujuk töötab korralikult. Kui tekib vahtu või seadme eraldub vedelikku, katkestage töö ja puhastage heitmemahuti.

SK

TR

LT

Eletriseadmete ühendamine

Kasutage tolmuimejal ainult sihipärast pistikupesa, nagu kirjeldatud kasutamisyhendas. Seadme ühendamisel ühenduspesasse:

LV

ET

HR

1. Lülitage tolmuimeja välja.
2. Lülitage välja ühendatav seade. **ETTEVAATUST!** Järgige täpselt ühendatava seadme ohutusjuhiseid. Enne töö alustamist tõmmake tolmuimeja juhe kogu ulatuses välja.
3. **ETTEVAATUST!** Kaitsetase IP24 on saavutatud vaid siis, kui veekindel kaas on suletud ja pistikut pole ühendatud.

Ühendada võib ainult sellist elektriseadet, mille tarbitav võimsus ei ole suurem kui võimsus, mis tolmuimeja andmeplaadil kirjas.

Veenduge, et andmete plaadil toodud tööpinge vastab vooluvõrgu pingele.

Osade identifitseerimine (vaata joonist 1 ja 2, lk. 4)

- A. Käivitamis-/ seiskamisüliti
- B. Ühendus elektriseadmega*
- C. Ühendus imitoruga
- D. Ühendus puhumisfunktsiooniga
- E. Tarvikute ruum
- F. Juhtme hoiupaik
- G. Kiirparkimine

*Varieerub sõltuvalt mudelist

Tehnilised andmed

Mudel	Buddy II 12	Buddy II 18	Buddy II 18 Inox	Buddy II 18T	Buddy II 18T Inox
	EU, UK, ZA, AU, CN	EU, UK, ZA, AU, CN	EU, UK, ZA, AU, CN	EU, UK, ZA, AU, CN	EU, UK
	12 l	18 l	18 l Inox	18 l koos pistikupesaga	18 l Inox koos pistikupesaga
Pinge (V)	220 - 240	220 - 240	220 - 240	220 - 240	220 - 240
P _{NOM} (W)	1150	1150	1150	1150	1150
Võimsusmaks (W)	1250	1250	1250	1250	1250
Tugevvoolu pistik maks (W)	NA	NA	NA	1100	1100
IP	X4	X4	X4	X4	X4
Paagi maht (l)	12	18	18	18	18
Paagi materjal	Plast	Plast	Metall	Plast	Metall
Toitejuhe – pikkus (m)	4	4	4	5	5

Tööjuhised

Tolmuimeja sisselülitamine

Seiskamis/käivitamislülitit (On/Off) asend "A"
(vt. стр. 53)

Lülitus "0-I"

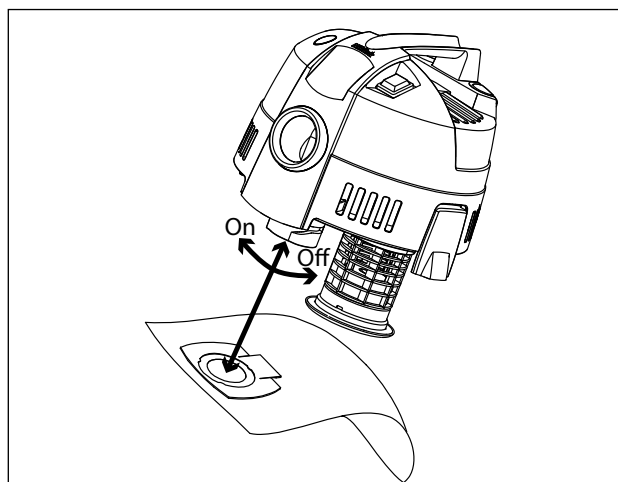
I 0	Lülitit asend	Funktsioon
	I	Sees
	0	Väljas

Filtri vahetamine (vaata joonist 4, lk. 4)

1. Ühendage toide lahti.
2. Keerake filtri ketast vastupäeva. Võtke filter ettevaatlikult välja ja kontrollige kahjustuste puudumist. Vajadusel vahetage filter välja ja utiliseerige vastavalt kehtivatele reeglitele. Puhastage filter suruõhuga (hoidke puhastamisel sobivat kaugusel, et kaitsta filtrit õhujoa vigastuste eest) või loputage vees. Enne kasutamist tuleb filter lasta ära kuivada.
3. Puhastage tähelepanelikult filtri tihendav serv, paigaldage filter ja keerake tugevasti päripäeva kinni.

Filtrikoti vahetamine

1. Ühendage lahti tolmuimeja toide.
2. Keerake korpuse kaant ettevaatlikult vastupäeva ja eemaldage kasutatud filtrikott. Utiliseerige filtrikott vastavalt kehtivatele reeglitele.
3. Paigaldage uus filtrikott vajutades see kergelt pesasse ja keerates päripäeva. Nilfisk soovib kasutada alati vaid originaal Nilfisk tolmuksotte, mis sobivad peene tolmu jaoks.





EU / UE / EL / EC / EE / ES / EÚ / AB

Declaration of Conformity

Prohlášení o shodě
Konformitätserklärung
Overensstemmelseserklæring
Declaración de conformidad
Vastavusdeklaratsioon
Déclaration de conformité
Vaatumustenmukaisuusvakuutus

Декларация за съответствие
Δήλωση συμμόρφωσης
Megfelelősségi nyilatkozat
Izjava o skladnosti
Dichiarazione di conformità
Atitikties deklaracija
Atbilstības deklarācija
Samsvarserklæring
Conformiteitsverklaring

Declaração de conformidade
Declaracja zgodności
Declaratie de conformitate
Декларация о соответствии
Försäkran om överensstämmelse
Vyhlasenie o zhode
Izjava o skladnosti
Uygunluk beyanı

Manufacturer / Výrobce / Hersteller / Fabrikant / Fabricante / Κατασκευαστής /
Gyártó / Proizvođač / Fabbricante / Gamintojas / Ražotājs / Produsent / Fabrikant /
Fabricante / Producent / Producător / производитель / Tillverkaren / Výrobca /
Proizvajalec/ Üretici firma:

**Nilfisk A/S, Kornmarksvej 1
DK-2605 Broendby, DENMARK**

Product / Produkt / Producto, Toode, Produit, Tuote / Продукт /
Προϊόν / Termék / Proizvod / Prodotto / Produktas / Produkts /
Artikel / Produtos / Produs / Izdelek / Ürün

Buddy II*, Multi II 22*, 30*, 50*

Description / Popis / Beschreibung / Beskrivelse / Descripción /
Kirjeldus / La description / Kuvaus / Описание / Περιγραφή / Leirás /
Opis / Descrizione / Aprašymas / Apraksts / Beschrijving / Descrição /
Descriere / Beskrivning / Popis / Açıklama

**VAC - Consumer - Wet/Dry
220-240V 50-60Hz, IP24**

- | | | |
|---|---|---|
| EN We, Nilfisk hereby declare under our sole responsibility, that the above-mentioned product(s) is/are in conformity with the following directives and standards. | BG Ние, Nilfisk с настоящото декларираме на своя лична отговорност, че посочените по-горе продуктът е в съответствие със следните директиви и стандарти. | PT Nós, a Nilfisk declaramos, sob nossa exclusiva responsabilidade, que o produto acima mencionado está em conformidade com as diretrizes e normas a seguir. |
| CS My, Nilfisk prohlašujeme na svou výlučnou odpovědnost, že výše uvedený výrobek je ve shodě s následujícími směrnici a normami. | EL Εμείς, Nilfisk δηλώνουμε με αποκλειστική μας ευθύνη, ότι το προαναφερόμενο προϊόν συμμορφώνεται με τις ακόλουθες οδηγίες και πρότυπα. | PL My, Nilfisk Niniejszym oświadczamy z pełną odpowiedzialnością, że wyżej wymieniony produkt jest zgodny z następującymi dyrektywami i normami.. |
| DE Wir, Nilfisk erklären in alleiniger Verantwortung, dass das oben genannte Produkt den folgenden Richtlinien und Normen entspricht. | HU Mi, Nilfisk kijelentjük, egyedüli felelősséggel, hogy a fent említett termék megfelel az alábbi irányelveknek és szabványoknak | RO Noi, Nilfisk Prin prezenta declarăm pe propria răspundere, că produsul mai sus menționat este în conformitate cu următoarele standarde și directive. |
| DA Vi, Nilfisk erklærer hermed under eget ansvar at ovennævnte produkt(er) er i overensstemmelse med følgende direktiver og standarder. | HR Mi, Nilfisk izjavljujemo pod punom odgovornošću, da gore navedeni proizvod u skladu sa sljedećim direktivama i standardima. | RU Мы, Nilfisk настоящим заявляем под нашу полную ответственность, что вышеперечисленные продукция соответствует следующими директивам и стандартам. |
| ES Nosotros, Nilfisk declaramos bajo nuestra única responsabilidad que el producto antes mencionado está en conformidad con las siguientes directivas y normas | IT Noi, Nilfisk dichiara sotto la propria responsabilità, che il prodotto di cui sopra è conforme alle seguenti direttive e norme. | SV Vi Nilfisk förklarar härmed under eget ansvar att ovan nämnda produkt överensstämmer med följande direktiv och normer. |
| ET Meie, Nilfisk Käesolevaga kinnitame ja kanname ainuisikulist vastutust, et eespool nimetatud toode on kooskõlas järgmiste direktiivide ja | LT Mes, "Nilfisk pareiškiu vienašališkos atsakomybės, kad pirmiau minėtas produkto atitinka šias direktyvas ir standartus | SK My, Nilfisk prehlasujeme na svoju výlučnú zodpovednosť, že vyššie uvedený výrobok je v zhode s nasledujúcimi smernicami a normami. |
| FR Nilfisk déclare sous notre seule responsabilité que le produit mentionné ci-dessus est conforme aux directives et normes suivantes. | LV Mēs, Nilfisk šo apliecinu ar pilnu atbildību, ka iepriekš minētais produkts atbilst šādām direktīvām un standartiem | SL Mi, Nilfisk izjavljamo s polno odgovornostjo, da je zgoraj omenjeni izdelek v skladu z naslednjimi smernicami in standardi. |
| FI Me, Nilfisk täten vakuutamme omalla vastuulla, että edellä mainittu tuote on yhdenmukainen seuraavien direktiivien ja standardien mukaisesti | NO Vi, Nilfisk erklærer herved under eget ansvar, at det ovennevnte produktet er i samsvar med følgende direktiver og standarder | TR Nilfisk, burada yer alan tüm sorumluluklarımızı göze, yukarıda belirtilen ürünün aşağıdaki direktifler ve standartlara uygun olduğunu beyan ederiz. |
| NL We verklaren Nilfisk hierbij op eigen verantwoordelijkheid, dat het bovengenoemde product voldoet aan de volgende richtlijnen en normen | | |

2014/35/EU	EN 60335-1:2012+A11:2014+A13:2017+A1:2019+A2:2019+A14:2019 EN 60335-2-2:2010+A11:2012+A1:2013
2014/30/EU	EN 55014-1:2017 EN 55014-2:2015 EN 61000-3-2:2019 EN 61000-3-3:2013+A1:2019
2011/65/EU	EN 63000:2018

Authorized signatory: Pierre Mikaelsson, Executive Vice President, Global Products & Services, Nilfisk NLT

May 28, 2020



<http://www.nilfisk.com>

HEAD QUARTER

DENMARK

Nilfisk A/S
Kornmarksvej 1
DK-2605 Broendby
Tel.: (+45) 4323 8100
Website: www.nilfisk.com

SALES COMPANIES

ARGENTINA

Nilfisk srl.
Edificio Central Park
Herrera 1855, 6th floor/604
Ciudad de Buenos Aires
Tel.: (+54) 11 6091 1571
Website: www.nilfisk.com.ar

AUSTRALIA

Nilfisk Pty Ltd
Unit 1/13 Bessemer Street
Blacktown NSW 2148
Tel.: (+61) 2 98348100
Website: www.nilfisk.com.au

AUSTRIA

Nilfisk GmbH
Metzgerstrasse 68
5101 Bergheim bei Salzburg
Tel.: (+43) 662 456 400 90
Website: www.nilfisk.at

BELGIUM

Nilfisk n.v.-s.a.
Riverside Business Park
Boulevard Internationalelaan 55
Bâtiment C3/C4 Gebouw
Bruxelles 1070
Tel.: (+32) 14 67 60 50
Website: www.nilfisk.be

BRAZIL

Nilfisk do Brasil
Av. Eng. Luis Carlos Berrini, 550
40 Andar, Sala 03
SP - 04571-000 Sao Paulo
Tel.: (+11) 3959-0300 / 3945-4744
Website: www.nilfisk.com.br

CANADA

Nilfisk Canada Company
240 Superior Boulevard
Mississauga, Ontario L5T 2L2
Tel.: (+1) 800-668-8400
Website: www.nilfisk.ca

CHILE

Nilfisk S.A. (Comercial KCS Ltda)
Salar de Llamara 822
8320000 Santiago
Tel.: (+56) 2684 5000
Website: www.nilfisk.cl

CHINA

Nilfisk
4189 Yindu Road
Xinzhuang Industrial Park
201108 Shanghai
Tel.: (+86) 21 3323 2000
Website: www.nilfisk.cn

CZECH REPUBLIC

Nilfisk s.r.o.
VGP Park Horní Počernice
Do Čertous 1/2658
193 00 Praha 9
Tel.: (+420) 244 090 912
Website: www.nilfisk.cz

DENMARK

Nilfisk Danmark A/S
Industrivej 1
Hadsund, DK-9560
Tel.: 72 18 21 20
Website: www.nilfisk.dk

FINLAND

Nilfisk Oy Ab
Koskelontie 23 E
02920 Espoo
Tel.: (+358) 207 890 600
Website: www.nilfisk.fi

FRANCE

Nilfisk SAS
26 Avenue de la Baltique
Villebon sur Yvette
91978 Courtabouef Cedex
Tel.: (+33) 169 59 87 24
Website: www.nilfisk.fr

GERMANY

Nilfisk GmbH
Guido-Oberdorfer-Straße 2-10
89287 Bellenberg

Tel.: (+49) (0)7306/72-444
Website: www.nilfisk.de

GREECE

Nilfisk A.E.
Αναπαύσεως 29
Κορωπία T.K. 194 00
Tel.: (30) 210 9119 600
Website: www.nilfisk.gr

HOLLAND

Nilfisk B.V.
Versterkerstraat 5
1322 AN Almere
Tel.: (+31) 036 5460760
Website: www.nilfisk.nl

HONG KONG

Nilfisk Ltd.
2001 HK Worsted Mills
Industrial Building
31-39, Wo Tong Tsui St.
Kwai Chung, N.T.
Tel.: (+852) 2427 5951
Website: nilfisk.com

HUNGARY

Nilfisk Kft.
II. Rákóczi Ferenc út 10
2310 Szigetszentmiklós-Lakihegy
Tel.: (+36) 24 475 550
Website: www.nilfisk.hu

INDIA

Nilfisk India Limited
Pramukh Plaza, 'B' Wing, 4th floor, Unit No. 403
Cardinal Gracious Road, Chakala
Andheri (East) Mumbai 400 099
Tel.: (+91) 22 6118 8188
Website: www.nilfisk.in

IRELAND

Nilfisk
1 Stokes Place
St. Stephen's Green
Dublin 2
Tel.: (+35) 3 12 94 38 38
Website: www.nilfisk.ie

ITALY

Nilfisk SpA
Strada Comunale della Braglia, 18
26862 Guardamiglio (LO)
Tel.: (+39) (0) 377 414021
Website: www.nilfisk.it

JAPAN

Nilfisk Inc.
1-6-6 Kita-shinyokohama, Kouhoku-ku
Yokohama, 223-0059
Tel.: (+81) 45548 2571
Website: www.nilfisk.com

MALAYSIA

Nilfisk Sdn Bhd
Sd 33, Jalan KIP 10
Taman Perindustrian KIP
Sri Damansara
52200 Kuala Lumpur
Tel.: +603 6275 3120
Website: www.nilfisk.com

MEXICO

Nilfisk de Mexico, S. de R.L. de C.V.
Pirineos 515, Int. 60-70
Zona Industrial Benito Juárez
Queretaro, QRO, CP 76120
Tel.: (+52) 442 427 77 00
Website: www.nilfisk.com

NEW ZEALAND

Nilfisk Limited
Suite F, Building E
42 Tawa Drive
0632 Albany Auckland
Tel.: (+64) 9 414 1996
Website: www.nilfisk.com

NORWAY

Nilfisk AS
Bjørnerudveien 24
1266 Oslo
Tel.: (+47) 22 75 17 80
Website: www.nilfisk.no

PERU

Nilfisk S.A.C.
Calle Boulevard 162, Of. 703, Lima 33- Perú
Lima
Tel.: (511) 435-6840
Website: www.nilfisk.com

POLAND

Nilfisk Sp. Z.O.O.
Millenium Logistic Park
ul. 3 Maja 8, Bud. B4
05-800 Pruszków
Tel.: (+48) 22 738 3750
Website: www.nilfisk.pl

PORTUGAL

Nilfisk Lda.
Sintra Business Park
Zona Industrial Da Abrunheira
Edifício 1, 1° A
P2710-089 Sintra

Tel.: (+351) 21 911 2670
Website: www.nilfisk.pt

RUSSIA

Nilfisk LLC
Vyatskaya str. 27, bld. 7/1st
127015 Moscow
Tel.: (+7) 495 783 9602
Website: www.nilfisk.ru

SINGAPORE

Den-Sin
22 Tuas Avenue 2
639453 Singapore
Tel.: (+65) 6268 1006
Website: www.densin.com

SLOVAKIA

Nilfisk s.r.o.
Bancíkovej 1/A
SK-821 03 Bratislava
Tel.: (+421) 910 222 928
Website: www.nilfisk.sk

SOUTH AFRICA

Nilfisk (Pty) Ltd
Kimbult Office Park, 9 Zeiss Road
Laser Park, Honeydew
Johannesburg
Tel.: (+27) 118014600
Website: www.nilfisk.co.za

SOUTH KOREA

Nilfisk Korea
3F Duksoo B/D, 317-15
Sungsoo-Dong 2Ga
Sungdong-Gu, Seoul
Tel.: (+82) 2497 8636
Website: www.nilfisk.co.kr

SPAIN

Nilfisk S.A.U
Paseu del Rengle, 5 Planta. 9-10
08302 Mataró
Tel.: (34) 93 741 2400
Website: www.nilfisk.es

SWEDEN

Nilfisk AB
Taljegårdsgatan 4
431 53 Mölndal
Tel.: (+46) 31 706 73 00
Website: www.nilfisk.se

SWITZERLAND

Nilfisk AG
Ringstrasse 19
Kircheberg/Industri Stralz
9500 Wil
Tel.: (+41) 71 92 38 444
Website: www.nilfisk.ch

TAIWAN

Nilfisk Ltd
Taiwan Branch (H.K)
No. 5, Wan Fang Road
Taipei
Tel.: (+88) 6227 00 22 68
Website: www.nilfisk.tw

THAILAND

Nilfisk Co. Ltd.
89 Soi Chokechai-Ruammitr
Viphavadee-Rangsit Road
Ladyao, Jatuchak, Bangkok 10900
Tel.: (+66) 2275 5630
Website: www.nilfisk.co.th

TURKEY

Nilfisk A.S.
Serifali Mh. Bayraktar Bulv. Sehit Sk. No:7
Ümraniye, 34775 Istanbul
Tel.: +90 216 466 94 94
Website: www.nilfisk.com.tr

UNITED ARAB EMIRATES

Nilfisk Middle East Branch
SAIF-Zone
P.O. Box 122298
Sharjah
Tel.: (+971) (0) 655-78813
Website: www.nilfisk.com

UNITED KINGDOM

Nilfisk Ltd.
Nilfisk House, Bowerbank Way
Gilwilly Industrial Estate, Penrith
Cumbria CA11 9BQ
Tel.: (+44) (0) 1768 868995
Website: www.nilfisk.co.uk

UNITED STATES

Nilfisk Inc.
14600 21st Avenue North
Plymouth, MN-55447
Tel.: (+1) 800-989-2235
Website: www.nilfisk.com

VIETNAM

Nilfisk Vietnam
No. 51 Doc Ngu Str.
P. Vinh Phúc, Q.Ba Dinh
Hanoi
Tel.: (+84) 761 5642
Website: www.nilfisk.com