



Buddy II

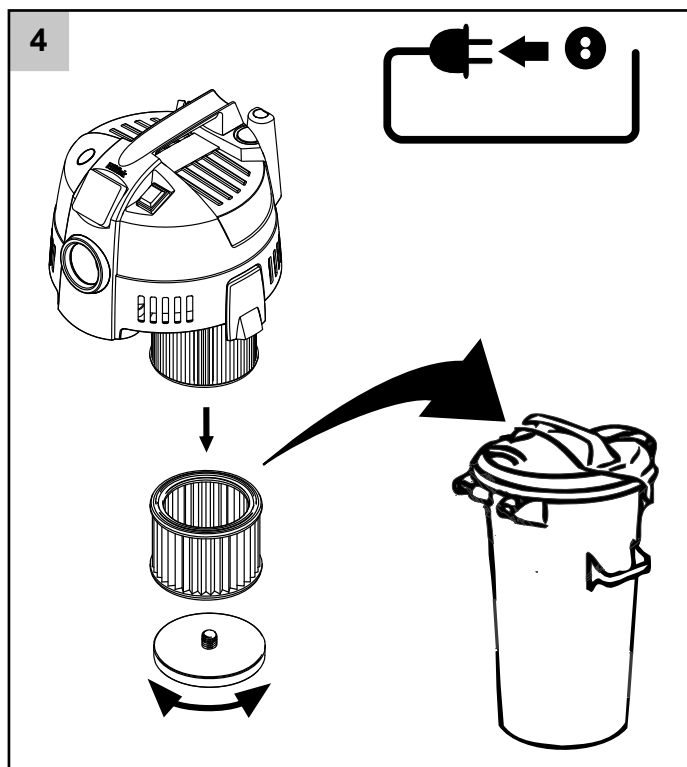
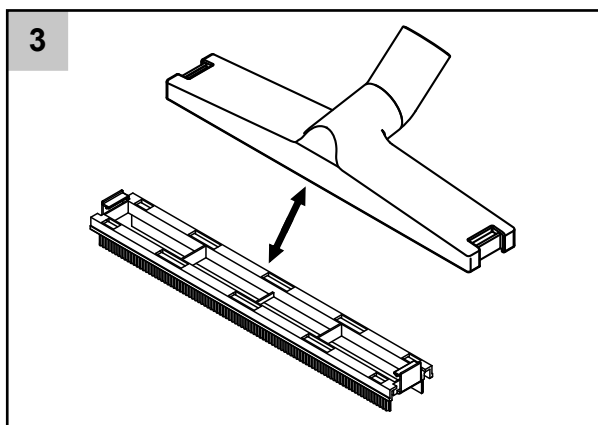
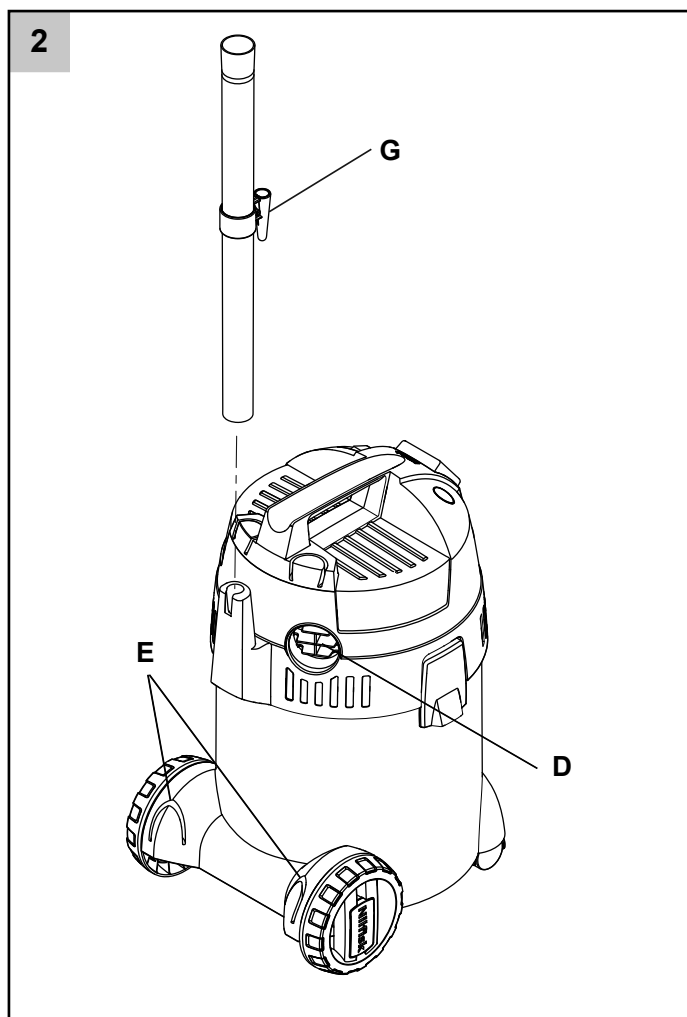
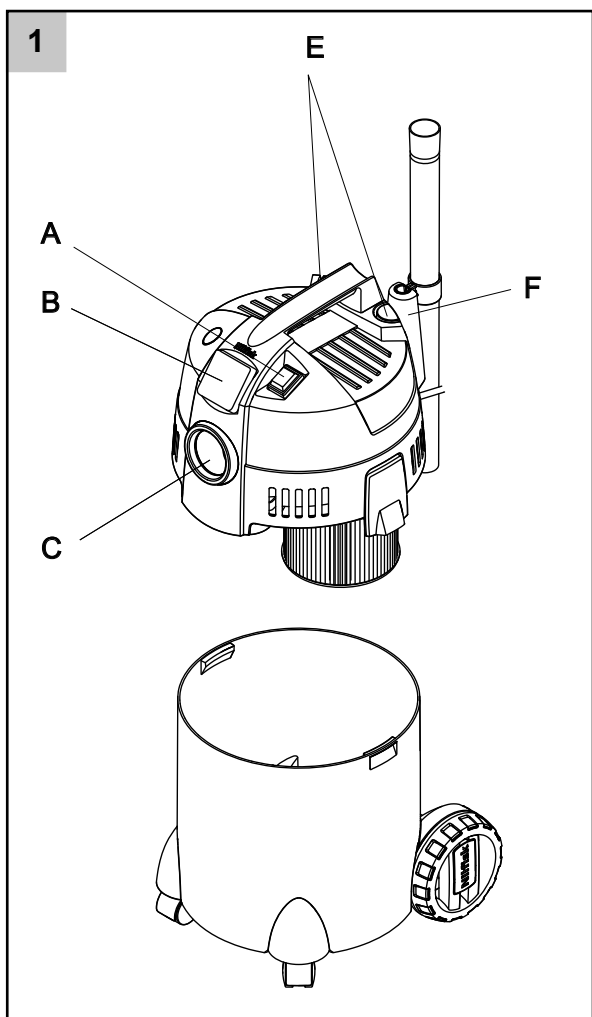


Instructions for use

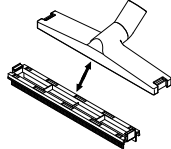




CS	Návod k obsluze	6 - 10
PL	Instrukcja obsługi	11 - 15
HU	Használati útmutató	16 - 20
RU	Руководство	21 - 25
SL	Navodila za uporabo	26 - 30
SK	Návod na používanie	31 - 35
TR	Kullanım Kılavuzu	36 - 41
LT	Naudojimosi instrukcija	42 - 46
LV	Lietošanas instrukcijas	47 - 51
ET	Kasutamisk juhend	52 - 56
HR	Priručnik za korisnike	57 - 61

- CS
- PL
- HU
- RU
- SL
- SK
- TR
- LT
- LV
- ET
- HR



Volitelné příslušenství - Dodatki - Választható tartozékok - Дополнительные принадлежности - Izbirna dodatna oprema - Doplnkové príslušenstvo - Ísteĝe baĝlı aksesuarlar - Izvēles piederumi - Atskirai užsakomi priedai - Valikulised tarvikud - Opcijski pribor

81943049	Wet/dry nozzle	
81943047	Filter kit	
81943048	Dust bag 4 pcs.	

CS

PL

HU

RU

SL

SK

TR

LT

LV

ET

HR

Poštovani korisniče tvrtke Nilfisk,

Čestitamo Vam na kupnji vašeg novog Nilfisk usisivača.

Prije prve uporabe uređaja pročitajte ovaj dokument i čuvajte ga pri ruci.

Svrha i namjena

Usisavač je prikladan za privatnu uporabu, npr. u domaćinstvima, u hobi radionicama, za čišćenje automobila - usisavanje neopasne prašine i nezapaljivih tekućina.

Simboli korišteni za označavanje uputa**UPOZORENJE**

Opasnost koja može uzrokovati teške tjelesne ozljede i oštećenja.


Važna upozorenja**UPOZORENJE**

- Mehanički, električni i termalni sigurnosni uređaji ne smiju se modificirati.
- Ovaj uređaj mogu koristiti djeca starosti od 8 godina i osobe sa smanjenim fizičkim, osjetilnim ili mentalnim sposobnostima ili nedostatkom iskustva i znanja uz nadzor ili upute za uporabu uređaja na siguran način i ako razumiju potencijalne opasnost.
- Djeca moraju biti pod nadzorom kako bi se osiguralo da se ne igraju s uređajem.
- Djeca ne smiju vršiti čišćenje i održavanje bez nadzora.

šćenje i održavanje bez nadzora.

- Nemojte nikada prskati vodu na gornje dijelove usisivača. Opasnost po ljude, rizik od kratkog spoja.
- Nemojte nikada koristiti usisivač ako filter nije montiran ili je oštećen.
- Usisavač je opremljen funkcijom ispuhivanja. Ne ispuhujte zrak u otvoreni prostor. Funkciju puhanja rabite isključivo sa čistom cijevi. Prašina može biti štetna za zdravlje.

Opasni materijali**UPOZORENJE**

 Usisavanje opasnih materijala može uzrokovati teške, pa čak i smrtne tjelesne ozljede. Sljedeći se materijali ne smiju usisavati:

- opasna prašina
- vrući materijali (tinjajuće cigarete, vrući popeo itd.)
- zapaljive, eksplozivne, agresivne tekućine (npr. benzin, otapala, kiseline, lužine itd.)
- zapaljiva, eksplozivna prašina (npr. prašina magnezija ili aluminija itd.)

CS

PL

HU

RU

SL

SK

TR

LT

LV

ET

HR

CS

Električne veze**UPOZORENJE**

- Prije uporabe uvjerite se da napon naveden na natpisnoj pločici usisavača odgovara naponu lokalne električne mreže.
- Preporučuje se da usisivač priključite preko rezi-dualnog prekidača strujnog kruga.
- Usisavač se ne smije rabiti ako električni kabel ili utikač pokazuju bilo kakve znakove oštećenja. Redovito provjeravajte jesu li kabel i utikač oštećeni. Ukoliko je kabel oštećen, mora se zamijeniti u Nilfisk servisu ili to mora izvršiti električar kako bi se izbjegla opasnost prije daljnje uporabe usisivača.
- Električnim kabelom ili utikačem ne rukujte mokrim rukama.
- Ne iskopčavajte utikač povlačenjem za kabel. Prilikom iskopčavanja uhvatite utikač, a ne kabel. Utikač je uvijek potrebno izvući iz utičnice prije početka bilo kakvih servisiranja ili popravaka uređaja ili kabela.

PL

HU

RU

SL

SK

TR

LT

LV

ET

HR

Održavanje

Uvijek iskopčajte električni utikač iz utičnice prije održavanja uređaja.

Recikliranje usisivača

Ambalaža se može reciklirati. Reciklirajte komponente umjesto bacanja u smeće. Ambalažu možete ostaviti i izravno na lokaciji tvrtke Nilfisk kako bi se odatle pravilno reciklirala.

Sukladno WEEE direktivi 2012/19/EZ o starim električnim i elektronskim uređajima, rabljeni električni uređaji moraju se prikupljati zasebno i – reciklirati na ekološki način. Kontaktirajte lokalne vlasti ili najbližeg trgovca za daljnje informacije.

Jamstvo

Tvrtka Nilfisk pruža jamstvo za usisavač za uporabu u domaćinstvima u trajanju od 2 godine. Ako se usisavač ili pribor dostavlja za popravak, potrebno je priložiti kopiju računa.

Popravci u jamstvenom roku vrše se po sljedećim uvjetima:

- da se kvarovi odnose na neispravnosti ili nedostatke u materijalu ili izradi; (uobičajeno trošenje i pogrešna uporaba uređaja nisu pokriveni jamstvom);
- da su se pažljivo poštivale smjernice u uputama za uporabu;
- da popravke nisu vršile niti pokušavale vršiti osobe koje za to nije obučila tvrtka Nilfisk;
- da je korišten samo originalni pribor;
- da proizvod nije bio izlagan udarcima ili smrzavanju;
- da usisavač nije korišten za iznajmljivanje ili za komercijalno korištenje na bilo koji način.

Baterije, lampe i potrošni dijelovi nisu obuhvaćeni jamstvom.

U slučaju kvarova za vrijeme jamstvenog razdoblja obuhvaćenih jamstvenim uvjetima, Nilfisk će po slobodnoj procjeni popraviti kvar, izvršiti zamjenu uređaja ili vratiti novac u vrijednosti cijene uređaja. Otvaranje kućišta dovodi do prekida jamstva. Na temelju jamstva nije moguće vršiti dodatna potraživanja. To ne utječe na zakonska jamstvena prava stranke. Potraživanja jamstva proizvođačima bit će ostvarivano kod proizvođača. To ni u ovim slučajevima ne utječe na zakonska jamstvena prava.

Usisavanje tekućina

Prije usisavanja tekućina uklonite vrećicu filtra. Postavite filtar za uporabu s tekućinama. Provjerite funkcionira li plovak pravilno. Ukoliko se formira

pjena ili tekućina iscuri iz uređaja, odmah prestanite s radom i ispraznite spremnik za nečistoću.

Provjerite odgovara li radni napon naveden na natpisnoj pločici naponu električne mreže.

Spajanje električnih uređaja

Uporabite utičnicu na usisivaču samo za predviđene svrhe. Prije uključivanja uređaja u utičnicu uređaja:

1. Isključite usisivač.
2. Isključite uređaj koji želite priključiti. **OPREZI!** Pratite upute za korištenje i sigurnosne upute za uređaje priključene u utičnicu za električno napajanje. Uvijek prije uporabe odvijte kabel usisivača do kraja.
3. **OPREZI!** Zaštita IP24 moguća je samo sa zatvorenim vodonepropusnim poklopcem i bez čepa.

Potrošnja električne energije priključenih uređaja ne smije prijeći vrijednost naznačenu na natpisnoj pločici usisivača.

Identifikacija dijelova (ref. sl. 1 i 2, stranica 4)

- A. Prekidač za uključivanje/isključivanje
- B. Spajanje električnog alata*
- C. Spajanje usisne cijevi
- D. Spajanje s funkcijom ispuhivanja
- E. Spremnik za pribor
- F. Spremnik za kabel
- G. Brzo parkiranje

* Razlikuje se ovisno o modelu.

Tehničke specifikacije

Model	Buddy II 12	Buddy II 18	Buddy II 18 Inox	Buddy II 18 T	Buddy II 18T Inox
	EU, UK, ZA, AU, CN	EU, UK, ZA, AU, CN	EU, UK, ZA, AU, CN	EU, UK, ZA, AU, CN	EU, UK
	12 l	18 l	18 l Inox	18 l s el. utičnicom	18 l Inox s el. utičnicom
Napon (V)	220 - 240	220 - 240	220 - 240	220 - 240	220 - 240
P _{NOM} (W)	1150	1150	1150	1150	1150
P _{maks.} (W)	1250	1250	1250	1250	1250
Električna utičnica maks. (W)	NA	NA	NA	1100	1100
IP	X4	X4	X4	X4	X4
Kapacitet spremnika (l)	12	18	18	18	18
Materijal spremnika	Plastika	Plastika	Metal	Plastika	Metal
Kabel za napajanje - dužina (m)	4	4	4	5	5

CS

Upute za uporabu

PL

Uključite usisivač

HU

Uključeno/isključeno - položaj "A" (ref. str. 58)

RU

Prekidač "0-I"

SL

I 0	Položaj prekidača	Funkcija
	I.	Uključeno
	0.	Isključeno

SK

Zamjena filtra (ref. sl. 4, stranica 4)

TR

1. Isključite dovod struje.
2. Pažljivo okrenite kartonsku zaklopku na ulaznom filtru u smjeru suprotnom od kazaljke na satu i uklonite rabljenu vrećicu filtra. Odložite vrećicu filtra u otpad sukladno zakonskim propisima.
3. Umetnite novu vrećicu filtra tako da je nježno gurnete u ulazni priključak i okrenete u smjeru kazaljke na satu. Nilfisk uvijek preporučuje uporabu originalnih vrećica za prašinu tvrtke Nilfisk prikladnih za finu prašinu.

LT

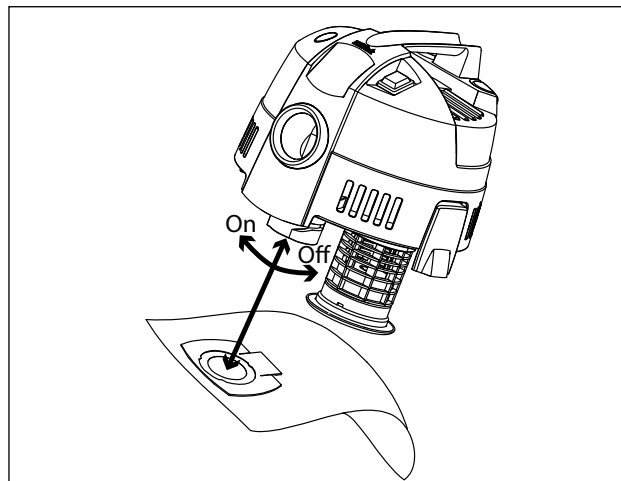
LV

ET

HR

Zamjena vrećice filtra

1. Isključite napajanje.
2. Pažljivo okrenite kartonsku zaklopku na ulaznom filtru u smjeru suprotnom od kazaljke na satu i uklonite rabljenu vrećicu filtra. Odložite vrećicu filtra u otpad sukladno zakonskim propisima.
3. Umetnite novu vrećicu filtra tako da je nježno gurnete u ulazni priključak i okrenete u smjeru kazaljke na satu. Nilfisk uvijek preporučuje uporabu originalnih vrećica za prašinu tvrtke Nilfisk prikladnih za finu prašinu.





EU / UE / EL / EC / EE / ES / EÚ / AB

Declaration of Conformity

Prohlášení o shodě
Konformitätserklärung
Overensstemmelseserklæring
Declaración de conformidad
Vastavusdeklaratsioon
Déclaration de conformité
Vaatumustenmukaisuusvakuutus

Декларация за съответствие
Δήλωση συμμόρφωσης
Megfelelősségi nyilatkozat
Izjava o skladnosti
Dichiarazione di conformità
Atitikties deklaracija
Atbilstības deklarācija
Samsvarserklæring
Conformiteitsverklaring

Declaração de conformidade
Declaracja zgodności
Declaratie de conformitate
Декларация о соответствии
Försäkran om överensstämmelse
Vyhlasenie o zhode
Izjava o skladnosti
Uygunluk beyanı

Manufacturer / Výrobce / Hersteller / Fabrikant / Fabricante / Κατασκευαστής /
Gyártó / Proizvođač / Fabbricante / Gamintojas / Ražotājs / Produsent / Fabrikant /
Fabricante / Producent / Producător / производитель / Tillverkaren / Výrobca /
Proizvajalec/ Üretici firma:

**Nilfisk A/S, Kornmarksvej 1
DK-2605 Broendby, DENMARK**

Product / Produkt / Producto, Toode, Produit, Tuote / Продукт /
Προϊόν / Termék / Proizvod / Prodotto / Produktas / Produkts /
Artikel / Produtos / Produs / Izdelek / Ürün

Buddy II*, Multi II 22*, 30*, 50*

Description / Popis / Beschreibung / Beskrivelse / Descripción /
Kirjeldus / La description / Kuvaus / Описание / Περιγραφή / Leirás /
Opis / Descrizione / Aprašymas / Apraksts / Beschrijving / Descrição /
Descriere / Beskrivning / Popis / Açıklama

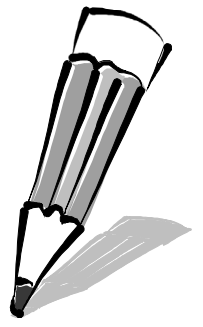
**VAC - Consumer - Wet/Dry
220-240V 50-60Hz, IP24**

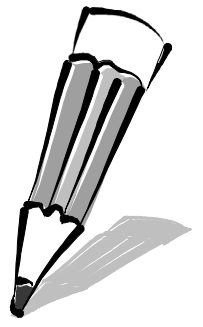
- EN** We, Nilfisk hereby declare under our sole responsibility, that the above-mentioned product(s) is/are in conformity with the following directives and standards.
- CS** My, Nilfisk prohlašujeme na svou výlučnou odpovědnost, že výše uvedený výrobek je ve shodě s následujícími směrnici a normami.
- DE** Wir, Nilfisk erklären in alleiniger Verantwortung, dass das oben genannte Produkt den folgenden Richtlinien und Normen entspricht.
- DA** Vi, Nilfisk erklærer hermed under eget ansvar at ovennævnte produkt(er) er i overensstemmelse med følgende direktiver og standarder.
- ES** Nosotros, Nilfisk declaramos bajo nuestra única responsabilidad que el producto antes mencionado está en conformidad con las siguientes directivas y normas
- ET** Meie, Nilfisk Käesolevaga kinnitame ja kanname ainuisikulist vastutust, et eespool nimetatud toode on kooskõlas järgmiste direktiivide ja
- FR** Nilfisk déclare sous notre seule responsabilité que le produit mentionné ci-dessus est conforme aux directives et normes suivantes.
- FI** Me, Nilfisk täten vakuutamme omalla vastuulla, että edellä mainittu tuote on yhdenmukainen seuraavien direktiivien ja standardien mukaisesti
- BG** Ние, Nilfisk с настоящото декларираме на своя лична отговорност, че посочените по-горе продуктът е в съответствие със следните директиви и стандарти.
- EL** Εμείς, Nilfisk δηλώνουμε με αποκλειστική μας ευθύνη, ότι το προαναφερόμενο προϊόν συμμορφώνεται με τις ακόλουθες οδηγίες και πρότυπα.
- HU** Mi, Nilfisk kijelentjük, egyedüli felelősséggel, hogy a fent említett termék megfelel az alábbi irányelveknek és szabványoknak
- HR** Mi, Nilfisk izjavljemo pod punom odgovornošću, da gore navedeni proizvod u skladu sa sljedećim direktivama i standardima.
- IT** Noi, Nilfisk dichiara sotto la propria responsabilità, che il prodotto di cui sopra è conforme alle seguenti direttive e norme.
- LT** Mes, "Nilfisk pareiškii vienašališkos atsakomybės, kad pirmiau minėtas produkto atitinka šias direktyvas ir standartus
- LV** Mēs, Nilfisk šo apliecinu ar pilnu atbildību, ka iepriekš minētais produkts atbilst šādām direktīvām un standartiem
- NO** Vi, Nilfisk erklærer herved under eget ansvar, at det ovennevnte produktet er i samsvar med følgende direktiver og standarder
- NL** We verklaren Nilfisk hierbij op eigen verantwoordelijkheid, dat het bovengenoemde product voldoet aan de volgende richtlijnen en normen
- PT** Nós, a Nilfisk declaramos, sob nossa exclusiva responsabilidade, que o produto acima mencionado está em conformidade com as diretrizes e normas a seguir.
- PL** My, Nilfisk Niniejszym oświadczamy z pełną odpowiedzialnością, że wyżej wymieniony produkt jest zgodny z następującymi dyrektywami i normami..
- RO** Noi, Nilfisk Prin prezenta declarăm pe propria răspundere, că produsul mai sus menționat este în conformitate cu următoarele standarde și directive.
- RU** Мы, Nilfisk настоящим заявляем под нашу полную ответственность, что вышеперечисленные продукция соответствует следующими директивам и стандартам.
- SV** Vi Nilfisk förklarar härmed under eget ansvar att ovan nämnda produkt överensstämmer med följande direktiv och normer.
- SK** My, Nilfisk prehlasujeme na svoju výlučnú zodpovednosť, že vyššie uvedený výrobok je v zhode s nasledujúcimi smernicami a normami.
- SL** Mi, Nilfisk izjavljamo s polno odgovornostjo, da je zgoraj omenjeni izdelek v skladu z naslednjimi smernicami in standardi.
- TR** Nilfisk, burada yer alan tüm sorumluluklarımızı göze, yukarıda belirtilen ürünün aşağıdaki direktifler ve standartlara uygun olduğunu beyan ederiz.

2014/35/EU	EN 60335-1:2012+A11:2014+A13:2017+A1:2019+A2:2019+A14:2019 EN 60335-2-2:2010+A11:2012+A1:2013
2014/30/EU	EN 55014-1:2017 EN 55014-2:2015 EN 61000-3-2:2019 EN 61000-3-3:2013+A1:2019
2011/65/EU	EN 63000:2018

Authorized signatory: Pierre Mikaelsson, Executive Vice President, Global Products & Services, Nilfisk NLT

May 28, 2020







<http://www.nilfisk.com>

HEAD QUARTER

DENMARK

Nilfisk A/S
Kornmarksvej 1
DK-2605 Broendby
Tel.: (+45) 4323 8100
Website: www.nilfisk.com

SALES COMPANIES

ARGENTINA

Nilfisk srl.
Edificio Central Park
Herrera 1855, 6th floor/604
Ciudad de Buenos Aires
Tel.: (+54) 11 6091 1571
Website: www.nilfisk.com.ar

AUSTRALIA

Nilfisk Pty Ltd
Unit 1/13 Bessemer Street
Blacktown NSW 2148
Tel.: (+61) 2 98348100
Website: www.nilfisk.com.au

AUSTRIA

Nilfisk GmbH
Metzgerstrasse 68
5101 Bergheim bei Salzburg
Tel.: (+43) 662 456 400 90
Website: www.nilfisk.at

BELGIUM

Nilfisk n.v.s.a.
Riverside Business Park
Boulevard Internationalelaan 55
Bâtiment C3/C4 Gebouw
Bruxelles 1070
Tel.: (+32) 14 67 60 50
Website: www.nilfisk.be

BRAZIL

Nilfisk do Brasil
Av. Eng. Luis Carlos Berrini, 550
40 Andar, Sala 03
SP - 04571-000 Sao Paulo
Tel.: (+11) 3959-0300 / 3945-4744
Website: www.nilfisk.com.br

CANADA

Nilfisk Canada Company
240 Superior Boulevard
Mississauga, Ontario L5T 2L2
Tel.: (+1) 800-668-8400
Website: www.nilfisk.ca

CHILE

Nilfisk S.A. (Comercial KCS Ltda)
Salar de Llamara 822
8320000 Santiago
Tel.: (+56) 2684 5000
Website: www.nilfisk.cl

CHINA

Nilfisk
4189 Yindu Road
Xinzhuang Industrial Park
201108 Shanghai
Tel.: (+86) 21 3323 2000
Website: www.nilfisk.cn

CZECH REPUBLIC

Nilfisk s.r.o.
VGP Park Horní Počernice
Do Čertous 1/2658
193 00 Praha 9
Tel.: (+420) 244 090 912
Website: www.nilfisk.cz

DENMARK

Nilfisk Danmark A/S
Industrivej 1
Hadsund, DK-9560
Tel.: 72 18 21 20
Website: www.nilfisk.dk

FINLAND

Nilfisk Oy Ab
Koskelontie 23 E
02920 Espoo
Tel.: (+358) 207 890 600
Website: www.nilfisk.fi

FRANCE

Nilfisk SAS
26 Avenue de la Baltique
Villebon sur Yvette
91978 Courtabouef Cedex
Tel.: (+33) 169 59 87 24
Website: www.nilfisk.fr

GERMANY

Nilfisk GmbH
Guido-Oberdorfer-Straße 2-10
89287 Bellenberg

Tel.: (+49) (0)7306/72-444
Website: www.nilfisk.de

GREECE

Nilfisk A.E.
Αναπαύσεως 29
Κορωπύ T.K. 194 00
Tel.: (30) 210 9119 600
Website: www.nilfisk.gr

HOLLAND

Nilfisk B.V.
Versterkerstraat 5
1322 AN Almere
Tel.: (+31) 036 5460760
Website: www.nilfisk.nl

HONG KONG

Nilfisk Ltd.
2001 HK Worsted Mills
Industrial Building
31-39, Wo Tong Tsui St.
Kwai Chung, N.T.
Tel.: (+852) 2427 5951
Website: nilfisk.com

HUNGARY

Nilfisk Kft.
II. Rákóczi Ferenc út 10
2310 Szigetszentmiklós-Lakihegy
Tel.: (+36) 24 475 550
Website: www.nilfisk.hu

INDIA

Nilfisk India Limited
Pramukh Plaza, 'B' Wing, 4th floor, Unit No. 403
Cardinal Gracious Road, Chakala
Andheri (East) Mumbai 400 099
Tel.: (+91) 22 6118 8188
Website: www.nilfisk.in

IRELAND

Nilfisk
1 Stokes Place
St. Stephen's Green
Dublin 2
Tel.: (+35) 3 12 94 38 38
Website: www.nilfisk.ie

ITALY

Nilfisk SpA
Strada Comunale della Braglia, 18
26862 Guardamiglio (LO)
Tel.: (+39) (0) 377 414021
Website: www.nilfisk.it

JAPAN

Nilfisk Inc.
1-6-6 Kita-shinyokohama, Kouhoku-ku
Yokohama, 223-0059
Tel.: (+81) 45548 2571
Website: www.nilfisk.com

MALAYSIA

Nilfisk Sdn Bhd
Sd 33, Jalan KIP 10
Taman Perindustrian KIP
Sri Damansara
52200 Kuala Lumpur
Tel.: +603 6275 3120
Website: www.nilfisk.com

MEXICO

Nilfisk de Mexico, S. de R.L. de C.V.
Pirineos 515, Int. 60-70
Zona Industrial Benito Juárez
Queretaro, QRO, CP 76120
Tel.: (+52) 442 427 77 00
Website: www.nilfisk.com

NEW ZEALAND

Nilfisk Limited
Suite F, Building E
42 Tawa Drive
0632 Albany Auckland
Tel.: (+64) 9 414 1996
Website: www.nilfisk.com

NORWAY

Nilfisk AS
Bjørnerudveien 24
1266 Oslo
Tel.: (+47) 22 75 17 80
Website: www.nilfisk.no

PERU

Nilfisk S.A.C.
Calle Boulevard 162, Of. 703, Lima 33- Perú
Lima
Tel.: (511) 435-6840
Website: www.nilfisk.com

POLAND

Nilfisk Sp. Z.O.O.
Millenium Logistic Park
ul. 3 Maja 8, Bud. B4
05-800 Pruszków
Tel.: (+48) 22 738 3750
Website: www.nilfisk.pl

PORTUGAL

Nilfisk Lda.
Sintra Business Park
Zona Industrial Da Abrunheira
Edifício 1, 1º A
P2710-089 Sintra

Tel.: (+351) 21 911 2670
Website: www.nilfisk.pt

RUSSIA

Nilfisk LLC
Vyatskaya str. 27, bld. 7/1st
127015 Moscow
Tel.: (+7) 495 783 9602
Website: www.nilfisk.ru

SINGAPORE

Den-Sin
22 Tuas Avenue 2
639453 Singapore
Tel.: (+65) 6268 1006
Website: www.densin.com

SLOVAKIA

Nilfisk s.r.o.
Bancíkovej 1/A
SK-821 03 Bratislava
Tel.: (+421) 910 222 928
Website: www.nilfisk.sk

SOUTH AFRICA

Nilfisk (Pty) Ltd
Kimbult Office Park, 9 Zeiss Road
Laser Park, Honeydew
Johannesburg
Tel.: (+27) 118014600
Website: www.nilfisk.co.za

SOUTH KOREA

Nilfisk Korea
3F Duksoo B/D, 317-15
Sungsoo-Dong 2Ga
Sungdong-Gu, Seoul
Tel.: (+82) 2497 8636
Website: www.nilfisk.co.kr

SPAIN

Nilfisk S.A.U
Paseu del Rengle, 5 Planta. 9-10
08302 Mataró
Tel.: (34) 93 741 2400
Website: www.nilfisk.es

SWEDEN

Nilfisk AB
Taljegårdsgatan 4
431 53 Mölndal
Tel.: (+46) 31 706 73 00
Website: www.nilfisk.se

SWITZERLAND

Nilfisk AG
Ringstrasse 19
Kircheberg/Industri Stelz
9500 Wil
Tel.: (+41) 71 92 38 444
Website: www.nilfisk.ch

TAIWAN

Nilfisk Ltd
Taiwan Branch (H.K)
No. 5, Wan Fang Road
Taipei
Tel.: (+88) 6227 00 22 68
Website: www.nilfisk.tw

THAILAND

Nilfisk Co. Ltd.
89 Soi Chokechai-Ruammitr
Viphavadee-Rangsit Road
Ladyao, Jatuchak, Bangkok 10900
Tel.: (+66) 2275 5630
Website: www.nilfisk.co.th

TURKEY

Nilfisk A.S.
Serifali Mh. Bayraktar Bulv. Sehit Sk. No:7
Ümraniye, 34775 Istanbul
Tel.: +90 216 466 94 94
Website: www.nilfisk.com.tr

UNITED ARAB EMIRATES

Nilfisk Middle East Branch
SAIF-Zone
P.O. Box 122298
Sharjah
Tel.: (+971) (0) 655-78813
Website: www.nilfisk.com

UNITED KINGDOM

Nilfisk Ltd.
Nilfisk House, Bowerbank Way
Gilwilly Industrial Estate, Penrith
Cumbria CA11 9BQ
Tel.: (+44) (0) 1768 868995
Website: www.nilfisk.co.uk

UNITED STATES

Nilfisk Inc.
14600 21st Avenue North
Plymouth, MN-55447
Tel.: (+1) 800-989-2235
Website: www.nilfisk.com

VIETNAM

Nilfisk Vietnam
No. 51 Doc Ngu Str.
P. Vinh Phúc, Q.Ba Dinh
Hanoi
Tel.: (+84) 761 5642
Website: www.nilfisk.com