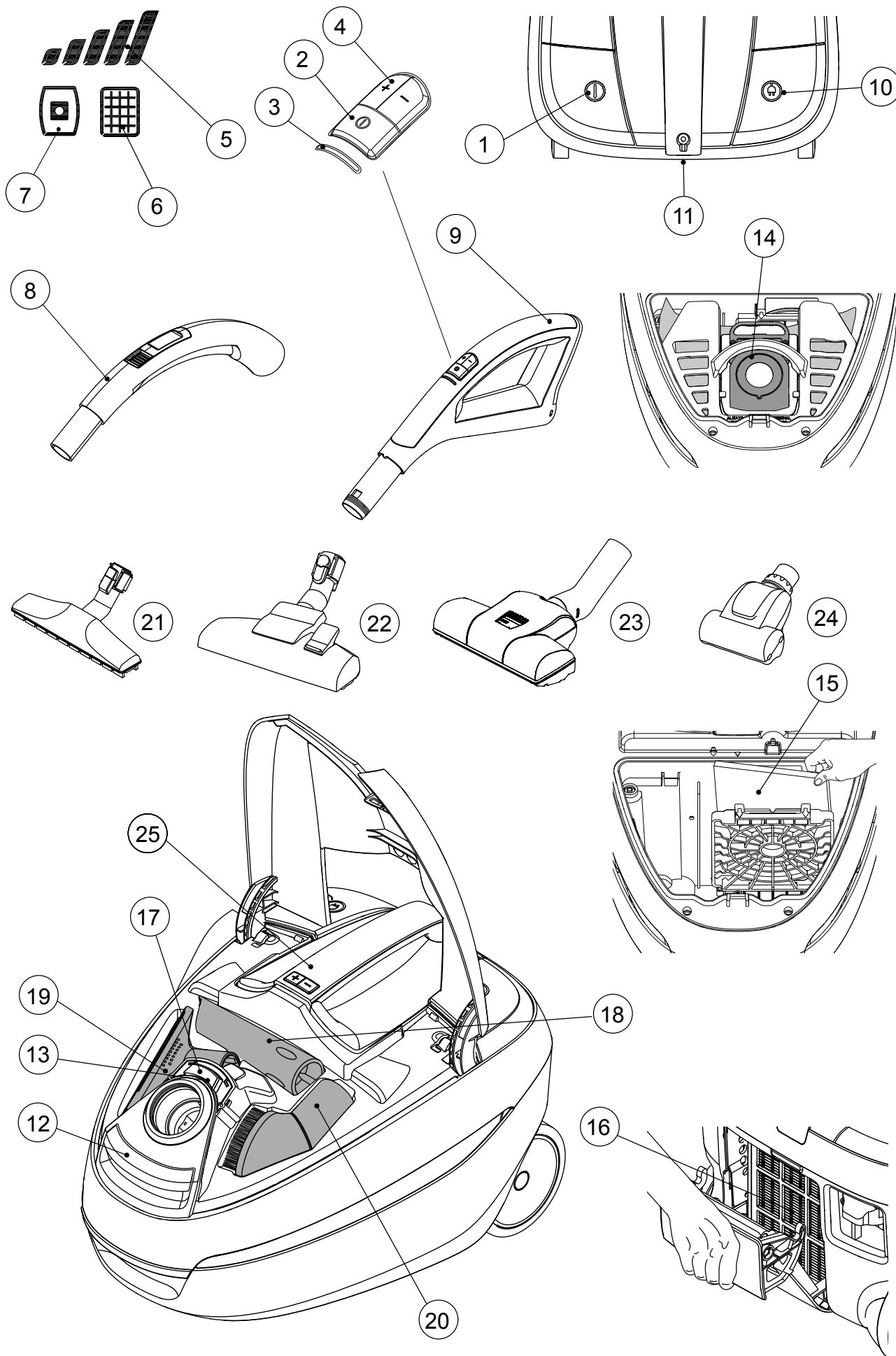




Instructions for use





(EN)	Instructions for use	4- 10
(DE)	Betriebsanleitung.....	11- 17
(FR)	Instructions d'utilisation	18- 24
(ES)	Instrucciones de manejo.....	25- 31
(PT)	Instruções de operação	32- 38
(IT)	Istruzioni sull'uso	39- 45
(NL)	Gebruiksaanwijzing	46- 52
(SV)	Bruksanvisning	53- 59
(NO)	Instruksjonsbok.....	60- 66
(DA)	Brugsvejledning	67- 73
(FI)	Käyttöohje.....	74- 80
(KO)	사용 방법	81- 86
(ET)	Kasutusjuhend.....	87- 92
(LV)	Lietošanas instrukcijas	93- 99
(LT)	Naudojimo instrukcija	100-105
(PL)	Instrukcja obsługi.....	106-112
(CS)	Návod k použití.....	113-119
(SK)	Návod na použitie.....	120-126
(HU)	Használati utasítás	127-133
(SL)	Navodila za uporabo.....	134-140
(EL)	Οδηγίες χρήσης.....	141-147
(TR)	Kullanım Kılavuzu.....	148-155
(RU)	Эксплуатации	156-164
	Illustrations	165-167

Sayın Nilfisk müşterisi



Yeni Nilfisk elektrikli süpürgeyi satın almanızdan dolayı sizi tebrik ederiz.

Cihazı ilk kez kullanmadan önce bu belgeyi tam olarak okuduğunuzdan emin olun ve elinizin altında hazır bulundurun.

Yönergeleri belirtmek için kullanılan simgeler



UYARI

Ciddi yaralanmalara ve hasara neden olabilecek tehlike

İçerik

Genel bakış - resimler ön kapağın iç kısmında	148
Hortum tutamağında sembolleri görüntüle	148
Güvenlik önlemleri	148
Kullanma talimatı	149
Temizleme önerileri	151
Hata arama	151
Servis ve bakım	151
Garanti ve Servis	152
WEEE	152
Teknik Özellikler	153
Uygunluk Beyanı	154

Genel bakış - resimler ön kapağın iç kısmında

- 1 Açma/kapama düğmesi
- 2 Açma/kapama düğmesi, uzaktan kumanda
- 3 Açma/kapama göstergesi, elektronik
- 4 Güç seviyesi ayarlaması, uzaktan kumanda
- 5 Güç seviyesi göstergesi, elektronik
- 6 HEPA filtresi göstergesi, elektronik
- 7 Toz torbası göstergesi, elektronik
- 8 Manuel kolu
- 9 Uzaktan kolu
- 10 Kablo geri sarma düğmesi
- 11 Park braketi
- 12 Açma/kapat düğmesi, toz kabı
- 13 Toz torbası göstergesi, (Classic modeller)
- 14 Toz torbası
- 15 Ön filtre
- 16 HEPA filtresi
- 17 Açma/kapama düğmesi, aksesuar kapağı
- 18 İnce uçlu ağız
- 19 Döşeme ağızı
- 20 Fırça ağızı
- 21 Sert zemin ağızı (her modelde standart olarak verilmez)
- 22 Birleşik ağız
- 23 Turbo ağız (her modelde standart olarak verilmez)
- 24 Mini Turbo ağız (her modelde standart olarak verilmez)
- 25 Taşıma tutamağı

Hortum tutamağında sembolleri görüntüle

(her modelde standart olarak verilmez)



Toz torbası dolmuştur. ve değiştirilmesi gerekir.



HEBA-filtresi değişmesi gerekir. Sinyal göstergesi-Ön uyarı: HEBA-filtresi değişmesi gerekir.



Makine AÇMA.



Güncel gücü gösterir.

Teknik değişiklikler saklıdır.

Güvenlik önlemleri



UYARI

- Makineyi toz torbası ve filtresi uygun bir şekilde takılmadan kullanmayın.
- Bu makine tehlikeli madde veya gazların Emmesine uygun değildir. Çünkü bu tür bir müdahale ciddi anlamda sağlık risklerine neden olur.
- Makine suyun ve benzeri sıvıların emilmesinde kullanılmamalıdır.
- İğne veya cam parçalar gibi keskin parçaları emdirmeyiniz.
- Sigara, kibrit veya sıcak kül gibi yanan veya tüten parçaları emdirmeyiniz.
- Makine iç mekanlarda ve kuru ortamlarda 0 ° C den 60 ° C'ye kadar kullanılmalı ve muhafaza edilmelidir.
- Makine açık alanda kullanıma uygun değildir.
- Makine ıslak ellerle dokunmayınız.
- Makine prizden çekmeden önce kapatınız.

- Şebekeden bağlantıyı keserken daima prize dokununuz, kabloya değil. Makineyi kablodan ardı sıra veya yukarıya doğru çekmeyiniz.
- Kablo hasarlı ise makineyi kullanmayınız. Kabloyu düzenli olarak hasarlı olup konusunda kontrol ediniz, özellikle kapı aralığında sıkıştıktan veya üzerinden geçildikten sonra.
- Eğer makine zararlı bir görünüm sergiliyorsa kullanmayınız. Makine yere düşmüşse veya Hasarlıysa veya açık alanda tutulmuşsa veya ıslaksa uzman tarafından kontrol Edilmesi gerekir.
- Mekanik veya elektrik güvenlik detayları ile ilgili herhangi bir değişikliğin yapılmasına izin verilmemiştir.
- Tamiratlar sadece yetkili olan atölyelerde gerçekleşebilir.
- Sadece ihtisas satıcının orijinal toz torbasını, orijinal filtresini ve orijinal aksamını kullanınız. Orijinal olmayan toz torbaların ve filtrelerin kullanımı garanti kapsamı dışındadır.
- Her toz torbası ve filtre değişiminden önce makineyi kapatınız ve prizden çekiniz. Bunun için fişten asılınız kablodan değil.
- Bu cihaz, cihazın güvenli biçimde kullanılması ve ilgili tehlikelerin anlaşılmasıyla ilgili gözetim altındalarsa ya da talimatlar alıyorsa 8 yaşından itibaren çocuklar tarafından ve düşük fiziksel, algısal ya da zihinsel yeteneklere sahip veya deneyim ve bilgi ek-

- sikliği olan kişiler tarafından kullanılabilir.
- Araçla oynamalarını sağlamak için çocuklar denetim altında tutulmalıdırlar.
- Temizlik ve kullanıcı bakımı, gözetim olmadan çocuklar tarafından yapılmamalıdır.
- Elektrik kablosu hasar görmüşse, herhangi bir tehlikeye yol açmak için kablo, üretici, servis elemanı ya da benzer kalifiye yetkililer tarafından değiştirilmelidir.
- Şarj edilemeyen türdeki piller şarj edilmemelidir.
- Farklı türlerdeki piller ya da yeni ve kullanılmış piller bir arada kullanılmamalıdır.
- Bitmiş pillerin cihazdan çıkartılması ve güvenli biçimde atılması gerekmektedir.
- Eğer cihaz uzun bir süre kullanılmadan saklanacaksa pillerin çıkartılması gerekmektedir.
- Besleme terminallerinin kısa devre yaptırılmaması gerekmektedir.

Kullanma talimatı

Makineyi devreye almadan önce tip plakası üzerinin alt tarafında yer alan gerilimin gerilimine uygun olduğundan emin olunuz torbası ve ön filtre ile beraber teslim edilmektedir.

Sayılar **x** sayfadaki resimlerde yer almaktadır 165-167.

Başlatma ve Durdurma

Start

Kabloyu dışarıya çekiniz ve fişi duvardaki prize takınız.

Açma/kapama:

Seçenek 1: Makinede açma/kapamayı kullanın.

Seçenek 2: Uzaktan kumandada açma/kapamayı kullanın (eğik taraf).

Beş adet güç aşaması bulunur. Güncel ayar makinenin taşı-

ma kolu gösterilir (yalnızca Comfort/Superior'da). Superior modelinde güç ayarı uzaktan kumanda ile de ayarlanabilir (hortum tutamağı).

Stop

Makineyi kapatınız ve prizden çekiniz. Prizden çekerken daima fişi çekiniz kabloya dokunmayınız.

Hortum, boru ve ağız bağlantısı

1. Hortum bağlantısını emme ağızına takınız ve bir klik sesiyle yerine oturana kadar.
2. Eğilmiş olan ek boruyu hortumla Makine toz bağlayınız ve duyulabilen bir klik sesiyle yerine oturana kadar çeviriniz.
3. Emme borusunu ve ağızını birbiriyle bağlayınız ve klik sesi duyulana kadar Start ve çeviriniz.
4. Emme borusunda söz konusu olan uzunluğuna göre ayarlanabilir bir teleskop borusudur. Borunun uzatılması için ayarlama kolunu çekiniz ve kısaltma için sadece içeriye itiniz.

AYIRMA

- Tuşa dokunmayla ağız borudan ayırın.
- Eğilmiş ek boruyu tuşa dokunarak hortumdan ayırın.
- Emme girişinden hortum bağlantısını kaldırmak için, düğmelerine basın ve hortumu ayırın.

Toz torbası ve filtre değişimi

Toz torbasının ve filtrenin büyüklüğü ve kalitesi makinenin gücünü etkilemektedir. olmayan toz torbaların veyahut orijinal olmayan filtrelerin kullanımı kısıtlanmış hava geçişine ve bu sayede makine yüklenmeye sebep olur.

Makine tamamen hava geçirmez bir yapıya sahiptir. Bu sayede makineye giren hava ve pislikler, yalnızca çıkıştaki HEPA filtresinden dışarı çıkabilir.

Toz torbasının değişimi

2. Toz torba göstergesi torbanın ne zaman değişmesi gerektiğini gösterir. Sadece orijinal toz torbası kullanınız.
1. Açma mandalını ok yönünde iterek kapağı açın.
2. Toz torbası tutucuyu toz bölmesinden çıkartın.
3. Toz torbasını tutucudan çıkartın. Toz torbası, halkadaki kol çekilerek kapatılabilir.
4. Plastik bileziği torba tutucunun raylarına yönlendirerek yeni toz torbasını takın.
5. Torba tutucuyu toz bölümüne yerleştirin. Toz torbasının, toz bölmesine doğru biçimde takıldığından emin olun.

Ön filtrenin değişimi

3. Toz torbası tarafından tutulamayan küçük partiküllerin emil-

mesiyle ön filtre motoru Orijinal korur. Aynı şekilde ön filtre de her dördüncü toz torba değişiminde değiştirilmelidir. Temel olarak orijinal filtre kullanınız.

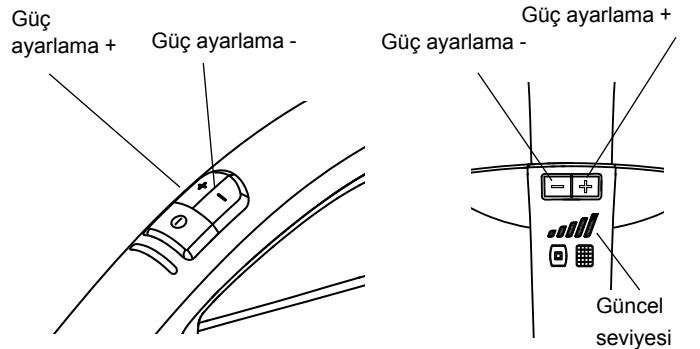
1. Açma mandalını yukarı çekerek kapağı açın.
2. Torbasıyla birlikte toz torbası tutucuyu toz bölümünden çıkartın.
3. Tutamağı çekerek ön filtre kapağını açın.
4. Ön filtreyi çekip çıkartın.
5. Yeni ön filtreyi takın (metnin okunabilir olduğundan emin olun) ve ön filtre kapağını kapatın.
6. Torba tutucuyu toz bölümüne yerleştirin. Toz torbasının, toz bölümüne doğru biçimde takıldığından emin olun.

HEPA Filtrenin değişimi

4. HEPA filtresi toz torbasının tutamadığı en küçük partikülleri filtreler. Bir HEPA filtresi ne temizlenmesi için fırçalanabilir ne de yıkanabilir. Comfort ve Superior modelleri, HEPA filtresinin ne zaman değişeceğini gösteren bir HEPA filtresi göstergesi bulunmaktadır. Classic modellerinde her 4 toz torbası değişiminde HEPA filtresini değiştirin. Her zaman orijinal toz torbalarını ve filtrelerini kullanın.
1. Kulağı çekerek makinenin arkasındaki kapağı açın.
2. HEPA filtresinin çıkartın.
3. Yeni HEPA filtresini takın. HEPA filtresinin doğru biçimde takıldığına kontrol edin. **Not:** Yalnızca filtrenin plastik çerçevesine dokunun
4. Kapağı tekrar yerine takın ve kulağı içeri iterek kapatın. **Not:** Kapağın tam olarak kapalı olduğundan emin olun.

Prilagodite moč sesanja

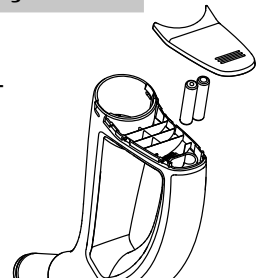
Tüm modellerde, taşıma tutamağı üzerinde beş adımlı ayarlama düzeni bulunmaktadır. Superior modelinde emme gücü hortum tutamağından da ayarlanabilir.



Güncel güç seviyesi taşıyan sap üzerinde gösterilir (yalnızca Comfort/Superior'da).

Hortum tutamağında pil değiştirme

1. Kapağı, hortum tutamağının ön tarafına doğru kaydırarak pil tutucunun kapağını açın.
2. Kullanılmış pilleri, 1,5V AAA tipinde iki yeni pille değiştirin. Pillerin brakete, kutupları doğru olacak şekilde yerleştirildiğinden emin olun.



3. Tıklama sesi duyana kadar pil kapağını yerine kaydırın.

Ek borunun ve başlığın kaldırılması

5

Makinenin kaldırılması için iki adet çekmece bulunur. Bir çekmece makinenin tarafındadır; arka taraftan kaldırıldığında kullanılır. Diğeri arka tarafta bulunur ve makine tekerlekleri üzerinde kaldırıldığında kullanılır.

Emniyeti

Makine aşırı ısınmalara karşı termo emniyeti ile donatılmıştır. Eğer termo emniyeti yanarsa elektrikli süpürge otomatik olarak kapanır ve tekrar çalıştırılmadan önce soğuması gerekir

Yeni start

1. Makineyi kapatınız ve fişi çekiniz.
2. Hava akımının eğimli ek boruda, hortumda, boruda, başlıkta, toz torbada ve filtrede bloke edilmediğinden emin olunuz.
3. Makinenin soğumasını bekleyiniz.
4. Fişi yine takınız ve makineyi çalıştırınız. makine ancak yeterince soğumuşsa çalışmaya başlar. Eğer çalışmıyorsa tekrar kapatınız ve fişi çekiniz. Bir tekrar deneyiniz



UYARI

Otomatik kablo sarmayı etkinleştirirken, kablonun ucundaki fiş, sarma işleminin sonuna doğru aniden salınabileceğinden dikkatli olunmalıdır. Sarma işlemi sırasında fişi tutmanız önerilir.

Temizleme önerileri

6 Lamba başlığı

Lamba başlığı dar ara mekanlar için ön görülmüştür.

7 Döşeme başlığı

Döşeme başlığı döşemeler için ön görülmüştür.

8 Mobilya fırçası

Mobilya fırçası aynı zamanda perdeler ve Termo cam kenarları için ön görülmüştür.

9 Sert zemin başlığı

Sert zemin sert zeminler için ön görülmüştür.

10 Kombi - zemin başlığı

Kombi – zemin başlığı zemin tipine göre bireysel olarak ayarlanır.

11 Turbo başlığı

Turbo başlığı etkili halı temizliği için ön görülmüştür.

12 Mini Turbo ağız

Mobilyaları etkili biçimde temizlemek için mini turbo ağızını

kullanın

Çatlak, döşeme ve fırça başlığı aksesuar kapağı altında yer almaktadır. Aksesuar kapak açma düğmesine aşağı doğru basılarak açılır. Kapak manuel olarak kapanır.

Berberinde teslim edilen başlık tipi modelden modele değişebilir.

Hata arama

Kapak manuel olarak kapanır.

Makine çalışmıyorsa	Olarak takılıp takılmadığını kontrol ediniz.
	Binada değiştirilmesi gereken bir sigorta atmış olabilir.
	Kablo veya priz olasılıkla arızalanıyor tarafından tamir edilmesi gerekir.
Düşük emiş gücü	Toz torbası dolmuştur ve değiştirilmesi gerekmektedir, bakınız talimatlar
	Ön filtre ya da HEPA filtresi tıkanmış ve değiştirilmeleri gerekiyor olabilir. Talimatlara bakın.
	Eğimli ek boru, hortum, boru veya başlık tıkanmış olabilirler ve temizlenmesi gerekir
Eğer makine durursa	Termo emniyeti yanmış olabilir, bakınız talimatlar.

Servis ve bakım

- Daima makineyi içeride ve kuru olarak kaldırınız.
- Ön filtreyi her dördüncü toz torba değişiminde aynı şekilde değiştiriniz. Fişin prizde doğru Toz torba paketinde 4 toz torbası ve bir adet ön filtre bulunmaktadır.
- Makinenin üst yüzeyini kuru bir bezle veya az temizleme maddesi içeren nemli bir bezle temizleyiniz.
- Orijinal yedek parçasını en yakın yetkili mağazadan sipariş ediniz.
- Servisi - ve yetkili bir servis atölyesini haberdar ediniz

Geri dönüşüm ve bertaraf

Ambalaj maddesinin geri dönüşümünü miadı dolan makineleri ilgili geçerli talimatlar doğrultusunda bertaraf ediniz. Kabloyu mümkün olduğunca kısa kesiniz ki kimse bertaraf edilen bir makine nedeniyle yaralanmasın.

Çevreye uyum

Bu makine çevre uyumu bakımından yüksek bir dereceye büründürülmüştür. Tüm plastik parçalar, geri dönüşümde kullanılabilir.

Sorumluluk

Nilfisk uygun olmayan kullanım sonucu veya makede yapılan değişiklikler yüzünden oluşan hasarlarda herhangi bir sorumluluk üstlenmez.

Bilgi

Daha fazla ayrıntı için bakınız www.nilfisk.com.tr

Guarantee

Cihazın kullanım ömrü 10 yıldır.

Garanti koşulları ülkeden ülkeye değişebilir. Yetkili satıcınız bu konuda sizi memnuniyetle aydınlatır.

Garanti ve Servis

Nilfisk-elektrikli süpürge serisi Select 5 (beş) yıllık garantisi motoru, kablo sarımını, düğmesini ve muhafaza kabını kapsayanlar için geçerlidir. Başlıklar, filtreler, hortumlar, borular ve diğer yedek veya parçalarda üretim hataları için on iki aylık bir garanti süresi geçerlidir, fakat bu aşınma sonucu ortaya çıkan arızalar için geçerli değildir. Normal kullanım sonucu ortaya çıkan yedek parçalarını ve işçiliği aynı şekilde üretim ve malzeme hatalarını da kapsamaz.

Garanti çerçevesine dahil olan servis ancak hasarın garanti süresi içerisinde meydana geldiği ispatlanabilirse (talimata uygun olarak doldurulmuş bir garanti belgesi veya basılı / kaşeli tarihin ve ürün tipinin belirtildiği kasa fişi) ve elektrik süpürgesi Nilfisk tarafından yeni ürün olarak pazarlanması koşulu altında uygulanır.

Hasarın tamir edilmesi durumunda müşteri masrafları kendisine ait olmak üzere elektrik süpürgesini satın aldığı yetkili satıcıya veya doğrudan Nilfisk – Advance götürmek zorundadır. Gerekli olan tamirat işlerin tamamlanmasından sonra elektrikli süpürge için yetkili satıcıya veya riski ve masrafları Nilfisk ait olmak üzere müşterinin adrese geri gönderme işlemleri başlar.

Garantinin geçerli olmadığı şartlar:

- Yedek parçanın ve filtrenin normal olarak aşınması.
- Örneğin moloz, sıcak kül veya halı şampuanının emilmesi gibi uygun olmayan kullanımlar sonucu oluşan doğrudan veya dolaylı arızalar hasarlar.
- Kullanım talimatındaki belirtilen bakımın yapılmaması veya kötüye kullanılması.
- Sıva yapılırken dökülen tozlar.
- Testere kullanımından kaynaklanan tozlar.
- Su.
- Evdeki tamiratlar esnasında kullanılmamalıdır.

Ayrıca sahte veya yetersiz konfigürasyonları da yani ayarları ve bağlantıları da kapsamaz, ayrıca yangın, ateş, şimşek veya arızalı sigortaları veya şebekedeki arızalı elektrik montajları ve genel arızaları gibi diğer elektrik arızalarından ortaya çıkana hasarları da veyahut Nilfisk'in görüşüne göre üretim ve malzeme hatasının dışında kalan diğer nedenlerden dolayı ortaya çıkan sonuçları da kapsamaz.

Garanti hakkının sona ermesi:

- Eğer arıza orijinal olmayan Nilfisk toz torbasının ve filtrenin kullanılmamasından dolayı ortaya çıkarsa.
- Eğer tanımlama işareti elektrikli süpürge üzerinden çıkarılmışsa.
- Eğer elektrikli süpürge Nilfisk tarafından yetkilendirilmeyen bir satıcı veyahut yetkili olmayan bir servis atölyesinde

gerçekleşmişse.


- Eğer makine ticari bir bağlantıda kullanılmışsa, yani inşaat şirketleri, temizlik şirketleri veya diğer ticari kurumlar tarafından yani evlerde
- kullanılmamışsa.

Garantinin geçerli olduğu ülkeler:

İngiltere, İrlanda, Almanya, Belçika, Avusturya, İsviçre, Fransa, İspanya, Portekiz, İtalya, Hollanda, İsveç, Norveç, Danimarka, Finlandiya, Kore, Çin, Estonya, Letonya, Litvanya, Polonya, Slovenya, Macaristan, Çek Cumhuriyeti, Slovakya, Yunanistan, Rusya, Türkiye, Avustralya ve Yeni Zelanda.

WEEE



Ürün  ya da ambalajı üzerindeki işaret, bu ürünün ev atığı gibi görülmemesi gerektiği anlamına gelir. Ayrıca ürün, elektrikli ve elektronik ekipmanların geri kazanımını sağlamak için uygun toplama noktasına götürülmelidir. Cihazı doğru bir şekilde atarsanız, ürünün uygunsuz bir şekilde çöpe atılmasıyla çevre ve insan sağlığı üzerinde meydana gelecek potansiyel olumsuz sonuçları önlemeye yardımcı olursunuz. Satın almış olduğunuz bu ürün, Atık Elektrikli Elektronik Eşyalar (AEEE) Yönetmeliği'ne uygundur. Ürünün geri kazanımı konusunda daha fazla bilgi edinmek için, şehrinizdeki yerel yetkilileri, ev atıklarınızın toplamasından sorumlu servisi ya da ürünü aldığınız mağazayı arayın.

Teknik Özellikler

		Nilfisk Select	
		EU	UK
Gerilim	V	220-230	220-240
Şebeke frekansı	Hz	50/60	
Aldığı güç IEC	W	750/800	
Emme gücü, hortum+boruyla	W	200	
Hava akış hızı	l/min.	30	
Vakum	kPa	20	
Göre ses basıncı seviyesi, IEC 60704-2-1	dB (A)	69	
Enerji verimlilik sınıfı	-	A	
Halı başına temizlik performansı	-	C	
Sert zeminde temizlik performansı	-	A	
Dışarı toz verme	-	A	
kWh/yıl cinsinden yıllık enerji tüketimi *)	kWh	27	
Elektrik kablosu: Uzunluk	m	8	
Koruma sınıfı	-	IP20	
Koruma türü	-	II	
Toz torbası net hacmi	l	2,7	
Genişlik	mm	300	
Derinlik	mm	440	
Yükseklik	mm	280	
Ağırlık, yalnızca temizleyici	kg	6,5	
Filtre	-	HEPA	

*) Gösterge yıllık enerji tüketimi (yılda kWh), 50 temizlik çalışmasını temel alarak. Gerçek yıllık enerji tüketimi, cihazın nasıl kullanıldığına bağlı olacaktır. Ölçümler EN 60335-1, EN 60335-2-2 (güvenlik), EN 60312-1 (performans), ve EN 60704-1, EN 60704-2 (Gürültü) standartlarına göre yapılmıştır.

ÜRETİCİ FİRMA :

Nilfisk A/S
Banemarksvej 58
DK-2605 Brøndby, Denmark
Tel.: +45 4328 8100
www.nilfisk.com

İTHALATÇI FİRMA :

Nilfisk Prof. Tem. Ek. Tic. A.Ş.
Şerifali Mah. Bayraktar Blv., Şehit Sok. No:7, 34775
Ümraniye, İstanbul, Türkiye
Tel: +90 216 466 94 94
Faks: +90 216 527 30 32
www.nilfisk.com.tr

ÜRETİM YERİ :

ÇİN HALK CUMHURİYETİ

Uygunluk Beyanı

Biz,

Nilfisk A/S
Kornmarksvej 1
DK-2605 Broendby
DANİMARKA

işbu belge ile:

Marka	Tanım	Model
Nilfisk	Genel amaçlı Elektrikli Süpürge	Select Classic, Select Comfort, Select Superior *

ürününün aşağıdaki standartlara uygun olduğunu kendi adına beyan etmektedir:

Sayı ve Sürüm	Başlık
EN 60335-1:2012	Ev tipi ve benzeri elektrikli cihazlar - Güvenlik - Bölüm 1: Genel gereksinimler
EN 60335-2-2:2010 + A11:2012+A1:2013	Ev tipi ve benzeri elektrikli cihazlar - Güvenlik - Bölüm 2-2: Elektrikli süpürgeler ve su emici temizlik cihazları için özel gereksinimler
EN 55014-1:2006 +A1:2009+A2:2011	Elektromanyetik uyumluluk - Ev tipi cihazlar, elektrikli aletler ve benzeri cihazlar için gereksinimler - Bölüm 1: Emisyon
EN 55014-2:1997 +A1:2001+A2:2008	Elektromanyetik uyumluluk - Ev tipi cihazlar, elektrikli aletler ve benzeri cihazlar için gereksinimler - Bölüm 2: Bağışıklık - Ürün ailesi standardı
EN 61000-3-2:2006 +A1:2009+A2:2009	Elektromanyetik uyumluluk (EMC) - Bölüm 3-2: Limitler - Harmonik akım emisyonları için limitler (faz başına giriş akımı ≤ 16 A olan donanımlar)
EN 61000-3-3:2013	Elektromanyetik uyumluluk (EMC) - Bölüm 3-3: Limitler - Kamu düşük voltaj besleme sistemlerinde voltaj değişimi, voltaj dalgalanmaları ve titremesi limitleri, faz başına giriş akımı ≤ 16 A olan ve koşullu bağlantıya tabi olmayan donanımlar için
EN 50581:2012	Tehlikeli maddelerin kısıtlanması ile ilgili elektrik ve elektronik ürünlerin değerlendirilmesi için teknik belge
*EN 300 220-2 V2.4.1	ERM; Kısa menzilli aygıtlar, 500 mW'a kadar güç seviyelerinde, 25 MHz - 1000 MHz frekans aralıklarında kullanılacak kablosuz donanımlar Bölüm 2: R&TTE Yönetmeliğinin 3.2. maddesinin temel gereksinimlerini kapsayan uyumlulaştırılmış EN
*EN 301 489-1 V1.9.2	Kablosuz donanımları hizmetleri için EMC standardı;, Bölüm 1: Ortak teknik gereksinimler
*EN 301 489-3 V1.6.1	Kablosuz donanımları hizmetleri için EMC standardı;, Bölüm 3: 9 kHz ila 246 GHz arasındaki frekanslarda çalışan Kısa Menzilli Aygıtlar (SRD) için özel koşullar

Aşağıdakilerin koşullarına uygundur:

Düşük Voltaj Direktifi 2006/95/EC
EMC Direktifi 2004/108/EC
RoHS Direktifi 2011/65/EC
Elektrikli süpürgelerin enerji etiketleri 665/2013/EC
Bekleme ve mod kapalı ekotasarım gereksinimleri 1275/2008/EC
Elektrikli süpürgelerin ekolojik tasarım gereksinimleri 666/2013/EC
* R&TTE Direktifi 1999/5/EC

Hadsund 25-11-2015 Anton Sørensen
Senior Vice President – Global Operations
R&D – Vacuum Cleaners and High Pressure Washers



Yer	Tarih	Adı ve unvanı	İmza

TÜKETİCİNİN SEÇİMLİK HAKLARI

Malın ayıplı olduğunun anlaşılması durumunda tüketici, 6502 sayılı Tüketicinin Korunması Hakkında Kanununun 11 inci maddesinde yer alan;

a- Sözleşmeden dönme,

b- Satış bedelinden indirim isteme,

c- Ücretsiz onarılmasını isteme,

ç- Satılanın ayıpsız bir misli ile değiştirilmesini isteme,

haklarından birini kullanabilir.

Tüketicinin bu haklardan ücretsiz onarım hakkını seçmesi durumunda satıcı; işçilik masrafı, değiştirilen parça bedeli ya da başka herhangi bir ad altında hiçbir ücret talep etmeksizin malın onarımını yapmak veya yaptırmakla yükümlüdür. Tüketici ücretsiz onarım hakkını üretici veya ithalatçıya karşı da kullanabilir. Satıcı, üretici ve ithalatçı tüketicinin bu hakkını kullanmasından müteselsilen sorumludur.

Tüketicinin, **ücretsiz onarım hakkını** kullanması halinde malın;

- Garanti süresi içinde tekrar arızalanması,
- Tamiri için gereken azami sürenin aşılması,
- Tamirinin mümkün olmadığının, yetkili servis istasyonu, satıcı, üretici veya ithalatçı tarafından bir raporla belirlenmesi durumlarında;

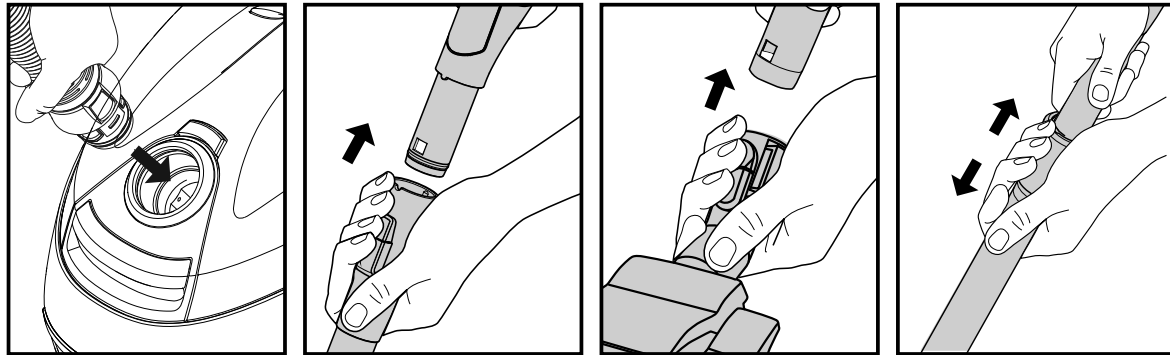
tüketici malın bedel iadesini, ayıp oranında bedel indirimini veya imkân varsa malın ayıpsız misli ile değiştirilmesini satıcıdan talep edebilir.

Satıcı, tüketicinin talebini reddedemez. Bu talebin yerine getirilmemesi durumunda satıcı, üretici ve ithalatçı müteselsilen sorumludur.

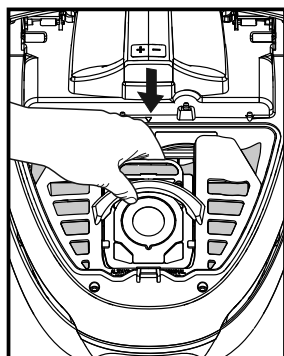
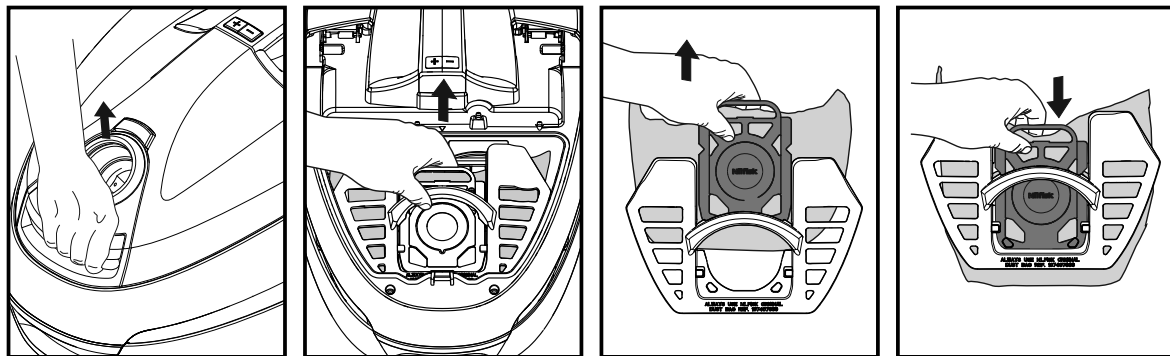
Satıcı tarafından **Garanti Belgesinin** verilmemesi durumunda, tüketici **Gümrük ve Ticaret Bakanlığı Tüketicinin Korunması ve Piyasa Gözetimi Genel Müdürlüğüne** başvurabilir.

Tüketici, çikabilecek uyuşmazlıklarda şikayet ve itirazları konusundaki başvuruları yerleşim yerinin bulunduğu veya tüketici işleminin yapıldığı yerdeki **Tüketici Hakem Heyetine** veya **Tüketici Mahkemesine** başvurabilir.

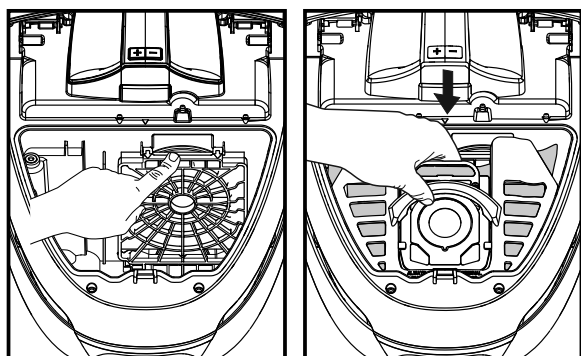
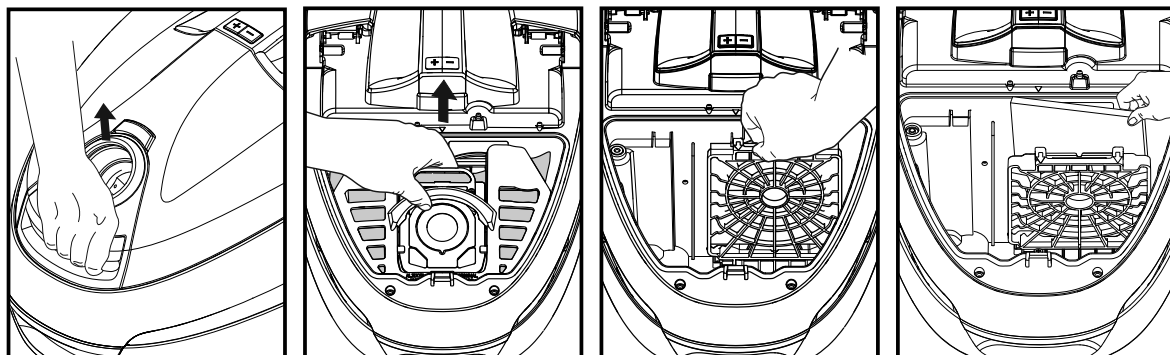
1



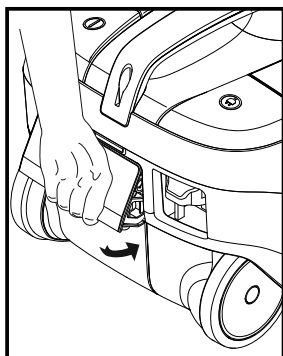
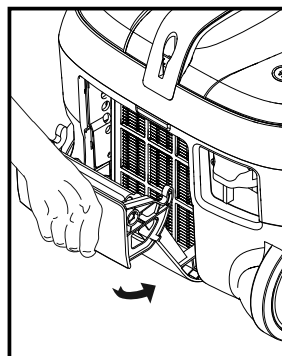
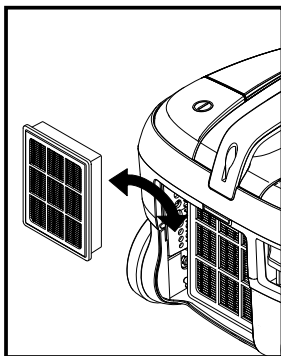
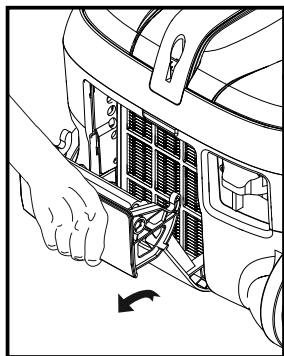
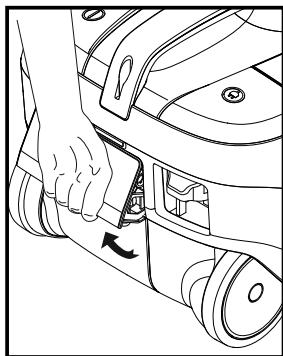
2



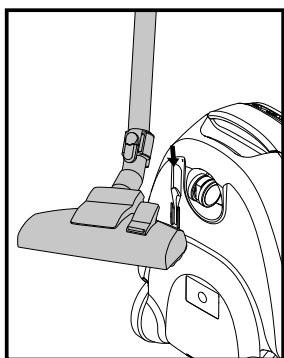
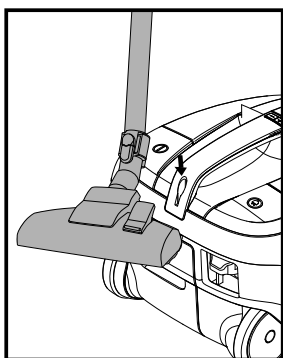
3



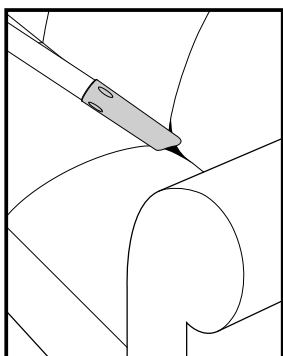
4



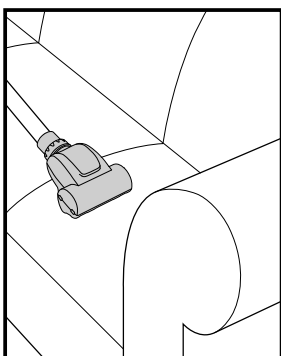
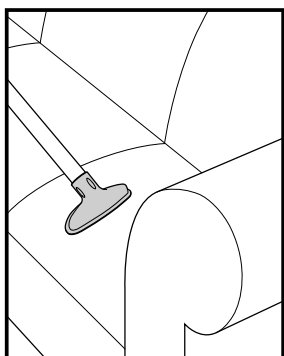
5



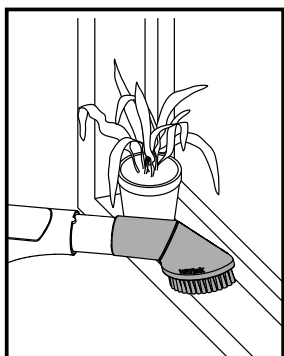
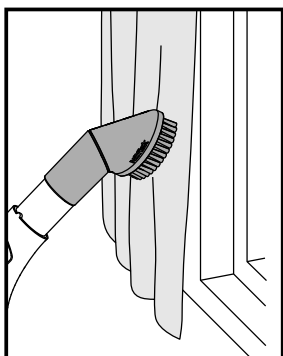
6



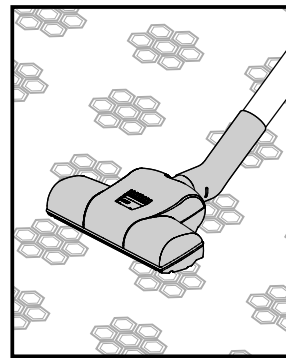
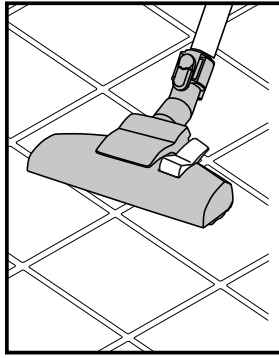
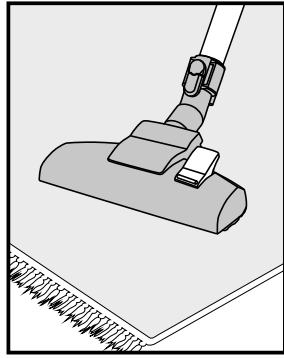
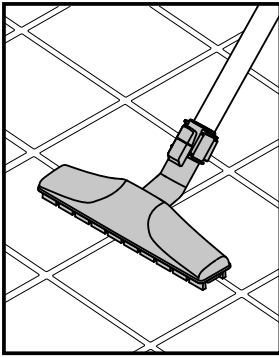
7



8



- 9
- 10
- 11





<http://www.nilfisk.com>

HEAD QUARTER

DENMARK

Nilfisk A/S
Kornmarksvej 1
DK-2605 Broendby
Tel.: (+45) 4323 8100
Website: www.nilfisk.com

SALES COMPANIES

ARGENTINA

Nilfisk srl.
Edificio Central Park
Herrera 1855, 6th floor/604
Ciudad de Buenos Aires
Tel.: (+54) 11 6091 1571
Website: www.nilfisk.com.ar

AUSTRALIA

Nilfisk Pty Ltd
Unit 1/13 Bessemer Street
Blacktown NSW 2148
Tel.: (+61) 2 98348100
Website: www.nilfisk.com.au

AUSTRIA

Nilfisk GmbH
Metzgerstrasse 68
5101 Bergheim bei Salzburg
Tel.: (+43) 662 456 400 90
Website: www.nilfisk.at

BELGIUM

Nilfisk n.v.-s.a.
Riverside Business Park
Boulevard Internationalelaan 55
Bâtiment C3/C4 Gebouw
Bruxelles 1070
Tel.: (+32) 14 67 60 50
Website: www.nilfisk.be

Brazil

Nilfisk do Brasil
Av. Eng. Luis Carlos Berrini, 550
40 Andar, Sala 03
SP - 04571-000 Sao Paulo
Tel.: (+11) 3959-0300 / 3945-4744
Website: www.nilfisk.com.br

CANADA

Nilfisk Canada Company
240 Superior Boulevard
Mississauga, Ontario L5T 2L2
Tel.: (+1) 800-668-8400
Website: www.nilfisk.ca

CHILE

Nilfisk S.A. (Comercial KCS Ltda)
Salar de Llamara 822
8320000 Santiago
Tel.: (+56) 2684 5000
Website: www.nilfisk.cl

CHINA

Nilfisk
4189 Yindu Road
Xinzhuang Industrial Park
201108 Shanghai
Tel.: (+86) 21 3323 2000
Website: www.nilfisk.cn

CZECH REPUBLIC

Nilfisk s.r.o.
VGP Park Horni Počernice
Do Čertous 1/2658
193 00 Praha 9
Tel.: (+420) 244 090 912
Website: www.nilfisk.cz

DENMARK

Nilfisk Danmark A/S
Kornmarksvej 1
2605 Brøndby
Tel.: (+45) 4323 4050
E-mail: kundeservice.dk@nilfisk.com

FINLAND

Nilfisk Oy Ab
Koskelontie 23 E
02920 Espoo
Tel.: (+358) 207 890 600
Website: www.nilfisk.fi

FRANCE

Nilfisk SAS
26 Avenue de la Baltique
Villebon sur Yvette
91978 Courtabouef Cedex
Tel.: (+33) 169 59 87 24
Website: www.nilfisk.fr

GERMANY

Nilfisk GmbH
Guido-Oberdorfer-Straße 2-10
89287 Bellenberg

Tel.: (+49) (0)7306/72-444
Website: www.nilfisk.de

GREECE

Nilfisk A.E.
Αναπαύσεως 29
Κορωπί Τ.Κ. 194 00
Tel.: (30) 210 9119 600
Website: www.nilfisk.gr

HOLLAND

Nilfisk B.V.
Versterkerstraat 5
1322 AN Almere
Tel.: (+31) 036 5460760
Website: www.nilfisk.nl

HONG KONG

Nilfisk Ltd.
2001 HK Worsted Mills
Industrial Building
31-39, Wo Tong Tsui St.
Kwai Chung, N.T.
Tel.: (+852) 2427 5951
Website: nilfisk.com

HUNGARY

Nilfisk Kft.
II. Rákóczi Ferenc út 10
2310 Szigetszentmiklós-Lakihegy
Tel.: (+36) 24 475 550
Website: www.nilfisk.hu

INDIA

Nilfisk India Limited
Pramukh Plaza, 'B' Wing, 4th floor, Unit No. 403
Cardinal Gracious Road, Chakala
Andheri (East) Mumbai 400 099
Tel.: (+91) 22 6118 8188
Website: www.nilfisk.in

IRELAND

Nilfisk
1 Stokes Place
St. Stephen's Green
Dublin 2
Tel.: (+35) 3 12 94 38 38
Website: www.nilfisk.ie

ITALY

Nilfisk SpA
Strada Comunale della Braglia, 18
26862 Guardamiglio (LO)
Tel.: (+39) (0) 377 414021
Website: www.nilfisk.it

JAPAN

Nilfisk Inc.
1-6-6 Kita-shinyokohama, Kouhoku-ku
Yokohama, 223-0059
Tel.: (+81) 45548 2571
Website: www.nilfisk.com

MALAYSIA

Nilfisk Sdn Bhd
Sd 33, Jalan KIP 10
Taman Perindustrian KIP
Sri Damansara
52200 Kuala Lumpur
Tel.: (60) 3603 627 43 120
Website: www.nilfisk.com

MEXICO

Nilfisk de Mexico, S. de R.L. de C.V.
Pirineos #515 Int.
60-70 Microparque
Industrial WSantiago
76120 Queretaro
Tel.: (+52) (442) 427 77 00
Website: www.nilfisk.com

NEW ZEALAND

Nilfisk Limited
Suite F, Building E
42 Tawa Drive
0632 Albany Auckland
Tel.: (+64) 9 414 1996
Website: www.nilfisk.com

NORWAY

Nilfisk AS
Bjørnerudveien 24
1266 Oslo
Tel.: (+47) 22 75 17 80
Website: www.nilfisk.no

PERU

Nilfisk S.A.C.
Calle Boulevard 162, Of. 703, Lima 33- Perú
Lima
Tel.: (511) 435-6840
Website: www.nilfisk.com

POLAND

Nilfisk Sp. Z.O.O.
Millenium Logistic Park
ul. 3 Maja 8, Bud. B4
05-800 Pruszków
Tel.: (+48) 22 738 3750
Website: www.nilfisk.pl

PORTUGAL

Nilfisk Lda.
Sintra Business Park
Zona Industrial Da Abrunheira
Edifício 1, 1º A

P2710-089 Sintra
Tel.: (+351) 21 911 2670
Website: www.nilfisk.pt

RUSSIA

Nilfisk LLC
Vyatskaya str. 27, bld. 7/1st
127015 Moscow
Tel.: (+7) 495 783 9602
Website: www.nilfisk.ru

SINGAPORE

Den-Sin
22 Tuas Avenue 2
639453 Singapore
Tel.: (+65) 6268 1006
Website: www.densin.com

SLOVAKIA

Nilfisk s.r.o.
Bancíkovej 1/A
SK-821 03 Bratislava
Tel.: (+421) 910 222 928
Website: www.nilfisk.sk

SOUTH AFRICA

WAP South Africa
12 Newton Street
Spartan 1630
Tel.: (+27) 11 975 7060
Website: www.wap.com.za

SOUTH KOREA

Nilfisk Korea
3F Duksoo B/D, 317-15
Sungsoo-Dong 2Ga
Sungdong-Gu, Seoul
Tel.: (+82) 2497 8636
Website: www.nilfisk.co.kr

SPAIN

Nilfisk S.A.
Torre d'Ara,
Passeig del Rengle, 5 Plta. 10ª
08302 Mataró
Tel.: (34) 93 741 2400
Website: www.nilfisk.es

SWEDEN

Nilfisk AB
Taljegårdsgatan 4
431 53 Möndal
Tel.: (+46) 31 706 73 00
Website: www.nilfisk.se

SWITZERLAND

Nilfisk AG
Ringstrasse 19
Kircheberg/Industri Stelz
9500 Wil
Tel.: (+41) 71 92 38 444
Website: www.nilfisk.ch

TAIWAN

Nilfisk Ltd
Taiwan Branch (H.K)
No. 5, Wan Fang Road
Taipei
Tel.: (+88) 6227 00 22 68
Website: www.nilfisk.tw

THAILAND

Nilfisk Co. Ltd.
89 Soi Chokechai-Ruammitr
Viphavadee-Rangsit Road
Ladyao, Jatuchak, Bangkok 10900
Tel.: (+66) 2275 5630
Website: www.nilfisk.co.th

TURKEY

Nilfisk A.S.
Serifali Mh. Bayraktar Bulv. Sehit Sk. No:7
Umraniye, 34775 Istanbul
Tel.: +90 216 466 94 94
Website: www.nilfisk.com.tr

UNITED ARAB EMIRATES

Nilfisk Middle East Branch
SAIF-Zone
P.O. Box 122298
Sharjah
Tel.: (+971) (0) 655-78813
Website: www.nilfisk.com

UNITED KINGDOM

Nilfisk Ltd.
Nilfisk House, Bowerbank Way
Gilwilly Industrial Estate, Penrith
Cumbria CA11 9BQ
Tel.: (+44) (0) 1768 868995
Website: www.nilfisk.co.uk

UNITED STATES

Nilfisk Inc.
14600 21st Avenue North
Plymouth, MN-55447
Tel.: (+1) 800-989-2235
Website: www.nilfisk.com

VIETNAM

Nilfisk Vietnam
No. 51 Doc Ngu Str.
P. Vinh Phuc, Q.Ba Dinh
Hanoi
Tel.: (+84) 761 5642
Website: www.nilfisk.com