

SC500

Instructions for use

Инструкции за употреба
Upute za uporabu
Instrucțiuni de utilizare
Инструкции по использованию
Kullanma talimatları

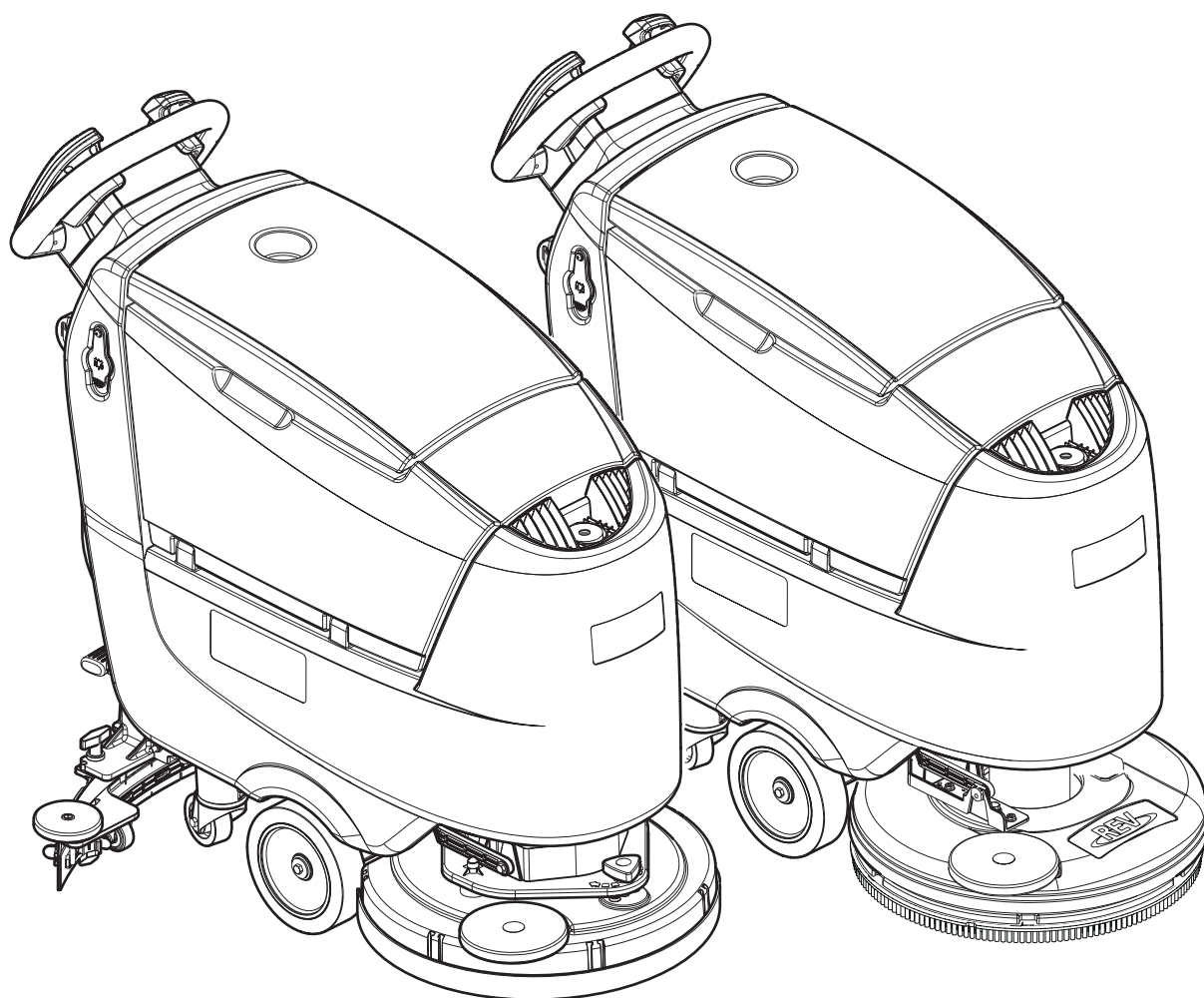


11/2014 Revised 07/2017
(C)
9099974000



ecoflex™

Български
Hrvatski
Română
Русский
Türkçe



Models No.:
9087400020, 9087401020, 9087402020

See previous manual for the models no.:
9087350020, 9087351020, 9087355020

 **Nilfisk®**

Сертификат за съответствие
Osvědčení o shodě
Konformitätserklärung
Overensstemmingscertifikat
Declaración de conformidad
Vastavussertifikaat
Déclaration de conformité
Yhdenmukaisuustodistus
Conformity certificate

Πιστοποιητικό συμμόρφωσης
Megfelelősségi nyilatkozat
Potvrda sukladnosti
Dichiarazione di conformità
Atitikties deklaracija
Atbilstības deklarācija
Konformitetscertificering
Conformiteitsverklaring
Declaração de conformidade

Deklaracija zgodności
Certificat de conformitate
Заявление о соответствии
Överensstämmelsecertifikat
Certifikát súladu
Certifikat o ustreznosti
Uyumluluk sertifikası



Модел / Model / Modell / Model / Modelo / Mudel / Modèle / Malli / Model
/ Μοντέλο / Modell / Model / Modello / Modelis / Modelis / Modell / Model
/ Modelo / Model / Model / Модель / Modell / Model / Model / Model :

SC500

Тип / Typ / Typ / Type / Tipo / Tüüp / Type / Tuoppi / Type / Τύπος /
Típus / Vrsta / Tipo / Tipas / Tips / Type / Type / Tipo / Typ / Tip / Тип /
Typ / Typ / Tip / Tip :

SCRUBBER-DRYER

Сериен номер / Výrobní číslo / Seriennummer / Seriennummer / Número de serie / Seerianumber / Numéro de série / Sarjanumero / Serial number /
Σειριακός αριθμός / Sorozatszám / Serijski broj / Numero di serie / Serijos numeris / Sērijas numurs / Seriennummer / Seriennummer / Número de série /
Numer seryjny / Număr de serie / Серийный номер / Seriennummer / Výrobné číslo / Serijska številka / Seri Numarası :

Година на производство / Rok výroby / Baujahr / Fabrikationsår / Año de fabricación / Vāljalaskeasta / Année de fabrication / Valmistusvuosi / Year of
construction / Έτος κατασκευής / Gyártási év / Godina izgradnje / Anno di costruzione / Pagaminimo metai / Izgatavošanas gads / Byggeår / Baujaar /
Año de fabrico / Rok produkcji / Anul fabricației / Год выпуска / Tillverkningsår / Rok výroby / Leto izdelave / Leto izdelave/İmal yılı :

BG Долоуподписаният потвърждава, че гореспоменатият модел е произведен в съответствие със следните директиви и стандарти. Техническият файл е съставен от производителя.

CZ Niže podepsaný stvrzuje, že výše uvedený model byl vyroben v souladu s následujícími směrnici a normami. Autorem technického listu je výrobce.

D Der Unterzeichner bestätigt hiermit dass die oben erwähnten Modelle gemäß den folgenden Richtlinien und Normen hergestellt wurden. Die technische Dokumentation wird vom Hersteller erstellt.

DK Undertegnede attesterer herved, at ovennævnte model er produceret i overensstemmelse med følgende direktiver og standarder. Den tekniske fil er udarbejdet af fabrikanten.

E El abajo firmante certifica que los modelos arriba mencionados han sido producidos de acuerdo con las siguientes directivas y estándares. El fascículo técnico está redactado por el fabricante

EST Allakirjutatu kinnitab, et ülalnimetatud mudel on valmistatud kooskõlas järgmistele direktiividele ja normidele. Tehnilise dokumentatsiooni koostab tootja.

F Je soussigné certifie que les modèles ci-dessus sont fabriqués conformément aux directives et normes suivantes. Le dossier technique est rédigé par le fabricant.

FIN Allekirjoittaja vakuuttaa että yllämainittu malli on tuotettu seuraavien direktiivien ja standardien mukaan. Valmistaja kääntää teknisen tiedoston.

GB The undersigned certify that the above mentioned model is produced in accordance with the following directives and standards. The technical file is compiled by the manufacturer.

GR Ο κάτωθι υπογεγραμμένος πιστοποιεί ότι η παραγωγή του προαναφερθέντος μοντέλου γίνεται σύμφωνα με τις ακόλουθες οδηγίες και πρότυπα. Το τεχνικό αρχείο συντάσσεται από τον κατασκευαστή.

H Alulírottak igazoljuk, hogy a fent említett modellt a következő irányelvek és szabványok alapján hoztuk létre. A műszaki fájlt a gyártó készítette.

HR Potpisani potvrđujem da gore spomenuti model proizveden u skladu sa sljedećim direktivama i standardima. Tehničku dokumentaciju sastavlja proizvođač.

I Il sottoscritto dichiara che i modelli sopra menzionati sono prodotti in accordo con le seguenti direttive e standard. Il fascicolo tecnico è redatto dal costruttore.

LT Toliau pateiktu dokumentu patvirtinama, kad minėtas modelis yra pagamintas laikantis nurodytų direktyvų bei standartų. Techninę bylą sudarė gamintojas.

LV Ar šo tiek apliecināts, ka augstākminētais modelis ir izgatavots atbilstoši šādām direktīvām un standartiem. Tehnisko aprakstu ir sastādījis ražotājs.

N Undertegnede attesterer att ovennævnte modell är produceret i överensstemmelse med följande direktiv och standarder. Den tekniske filen er opprettet av produsenten.

NL Ondergetekende verzekert dat de bovengenoemde modellen geproduceerd zijn in overeenstemming met de volgende richtlijnen en standaards. Het technische bestand is door de fabrikant samengesteld.

P A presente assinatura serve para declarar que os modelos supramencionados são produtos em conformidade com as seguintes directivas e normas. A ficha técnica é redigida pelo fabricante.

PL Niżej podpisany zaświadcza, że wymieniony powyżej model produkowany jest zgodnie z następującymi dyrektywami i normami. Dokumenty techniczne zostały przygotowane przez producenta.

RO Subsemnatul atest că modelul sus-menționat este produs în conformitate cu următoarele directive și standarde. Fișierul tehnic este redactat de către producător.

RUS Настоящим удостоверяется, что машина вышеуказанной модели изготовлена в соответствии со следующими директивами и стандартами. Техническая документация составлена производителем.

S Underteknad intygar att ovennämnda modell är producerad i överensstämmelse med följande direktiv och standarder. Den tekniska filen är sammanställd av tillverkaren.

SK Dolu podpísaný osvedčuje, že hore uvedený model sa vyrába v súlade s nasledujúcimi smernicami a normami. Technický súbor vytvoril výrobca.

SLO Spodaj podpisani potrjujem, da je zgoraj omenjeni model izdelan v skladu z naslednjimi smernicami in standardi. Spis s tehnično dokumentacijo pripravi izdelovalec.

TR Aşağıda İmzası olan kişi, yukarıda bahsedilen model cihazın aşağıda verilen direktiflere ve standartlara uygunlukta imal edildiğini onaylar. Teknik dosya üretici tarafından derlenmiştir.

EC Machinery Directive 2006/42/EC

EN ISO 12100, EN ISO 13857, EN 349, EN 982

EN 60335-1, EN 60335-2-72, EN 50366

EC EMC Directive 2014/30/EU

EN 55014-1, EN 55014-2, EN 61000-6-2

Производителя / Výrobce / Hersteller / Fabrikanten /
Fabricante / Tootja / Fabricant / Valmistaja / Manufacturer
/ Κατασκευαστή / Gyártó / Proizvođač / Costruttore
/ Gamintojas / Ražotājs / Produzenten / Fabrikant /
Fabricante / Producenta / Producător / Производителем /
Tillverkaren / Výrobca / Izdelovalec / Üretici :

Nilfisk S.p.A. a socio unico

Strada Comunale della Braglia, 18 - 26862 - GUARDAMIGLIO (LO) - ITALY

Tel: +39 (0)377 451124, Fax: +39 (0)377 51443

Authorized signatory: Sergio Coccapani, R&D Director

Date:

Signature:

СЪДЪРЖАНИЕ

ПРЕДГОВОР	2
ЦЕЛ И СЪДЪРЖАНИЕ НА ИНСТРУКЦИИТЕ	2
ЦЕЛ	2
КЪДЕ ДА ДЪРЖИМ ТЕЗИ ИНСТРУКЦИИ	2
ДЕКЛАРАЦИЯ ЗА СЪОТВЕТСТВИЕ	2
ИДЕНТИФИКАЦИОННИ ДАННИ	2
ДРУГИ ИНСТРУКЦИИ ЗА СПРАВКА	2
РЕЗЕРВНИ ЧАСТИ И ПОДДРЪЖКА	2
ПРОМЕНИ И ПОДОБРЕНИЯ	2
РАБОТНИ СПОСОБНОСТИ	3
ОБЩОПРИЕТИ ОЗНАЧЕНИЯ	3
РАЗОПАКОВАНЕ/ДОСТАВКА	3
БЕЗОПАСНОСТ	3
ВИДИМИ ЗНАЦИ ПО МАШИНАТА	3
СИМВОЛИ, КОИТО СЕ ИЗПОЛЗВАТ В ТОВА РЪКОВОДСТВО	4
ОБЩИ ИНСТРУКЦИИ	4
ОПИСАНИЕ НА МАШИНАТА	6
СТРУКТУРА НА МАШИНАТА	6
КОНТРОЛНО ТАБЛО	8
АКСЕСОАРИ/ОПЦИИ	9
ТЕХНИЧЕСКИ ДАННИ	9
ЕЛЕКТРИЧЕСКА СХЕМА	10
УПОТРЕБА/РАБОТА	11
МАГНИТЕН ИНТЕЛИГЕНТЕН КЛЮЧ	11
ПРОВЕРКА НА АКУМУЛАТОРА/НАСТРОЙКА НА НОВА МАШИНА	11
МОНТАЖ НА АКУМУЛАТОРА	11
ПРЕДИ СТАРТИРАНЕ НА МАШИНАТА	12
СТАРТИРАНЕ И СПИРАНЕ НА МАШИНАТА	14
РАБОТА С МАШИНАТА (ИЗЧЕТКВАНЕ /ПОДСУШАВАНЕ)	15
ИЗПРАЗВАНЕ НА РЕЗЕРВОАРА	17
СЛЕД УПОТРЕБА НА МАШИНАТА	17
ПРОДЪЛЖИТЕЛЕН ПЕРИОД НА БЕЗДЕЙСТВИЕ	17
ПОДДРЪЖКА	18
ТАБЛИЦАТА С ГРАФИКА ЗА ПОДДРЪЖКА	18
ЗАРЕЖДАНЕ НА АКУМУЛАТОРА	19
КЛЮЧ НА СУПЕРВАЙЗОРА (жълт)	20
ПОЧИСТВАНЕ НА МИЯЧКАТА	22
ПРОВЕРКА И СМЯНА НА ЛЕНТАТА НА МИЯЧКАТА	22
ПОЧИСТВАНЕ НА ЧЕТКАТА	23
ПОЧИСТВАНЕ НА РЕЗЕРВОАР ЗА ОТРАБОТЕНА ВОДА	23
ПОЧИСТВАНЕ НА ФИЛТЪРА ЗА РАЗТВОРА	24
НАСТРОЙКА НА ТРАЕКТОРИЯТА НА МАШИНАТА	24
ПОЧИСТВАНЕ НА РЕЗЕРВОАРА ЗА ПОЧИСТВАЩИЯ ПРЕПАРАТ	25
ИЗТОЧВАНЕ НА СИСТЕМАТА ЕСOFLEX	26
ПРОВЕРКА/СМЯНА НА БУШОН	26
РЕШАВАНЕ НА ПРОБЛЕМИ	27
СКРАПИРАНЕ	28

ПРЕДГОВОР



ЗАБЕЛЕЖКА

Номерата в скобите съответстват на компонентите, показани в главата „Описание на машината“.

ЦЕЛ И СЪДЪРЖАНИЕ НА ИНСТРУКЦИИТЕ

Целта на тези Инструкции е да предоставят на оператора цялата необходима информация за правилното използване на машината по безопасен и автономен начин. Инструкциите съдържат информация за техническите данни, безопасността, съхранението, поддръжката, резервните части и изхвърлянето.

Преди да направят каквото и да било с машината, операторите и квалифицираните техници трябва да прочетат внимателно тези Инструкции. В случай че се съмнявате как да разбирате инструкциите и търсите допълнителна информация, свържете се с Nilfisk.

ЦЕЛ

Тези Инструкции са предназначение за оператори и техници с нужната квалификация за поддръжане на машината.

Операторите не трябва да извършват манипулации, които са от компетенцията на квалифицираните техници. Nilfisk не носи отговорност за щети, причинени от не съблюдаването на тази забрана.

КЪДЕ ДА ДЪРЖИМ ТЕЗИ ИНСТРУКЦИИ

Ръководството с инструкции за употреба трябва да се държат близо до машината, в подходяща за целта кутия, далеч от течности и други вещества, които могат да я повредят.

ДЕКЛАРАЦИЯ ЗА СЪОТВЕТСТВИЕ

Декларацията за съответствие, която се доставя заедно с машината, свидетелства, че машината съответства на актуалните закони.



ЗАБЕЛЕЖКА

Заедно с документацията на машината са предоставени и две копия от декларацията за съответствие.

ИДЕНТИФИКАЦИОННИ ДАННИ

Моделът и серийният номер на машината, както и името на модела, са отбелязани на табелката (4).

Година на производство (датовата кодировка: A17 означава януари 2017 г.) като номера на модела са обозначени на една и съща табелка.

Тази информация е от полза, когато има нужда от резервни части за машината. Използвайте следната таблица, за да запишете идентификационните данни на машината.

Модел
Номер на модела
Сериен номер

ДРУГИ ИНСТРУКЦИИ ЗА СПРАВКА

- Инструкциите за електронното зарядно устройство за акумулатора да се смятат за неделима част от тези инструкции
- Списък с резервни части (доставя се заедно с машината)
- Инструкции за сервиз (за които може да се получи консултация в сервизните центрове на Nilfisk)

РЕЗЕРВНИ ЧАСТИ И ПОДДРЪЖКА

Всички необходими процедури по използването, поддръжката и ремонта трябва да се извършват от квалифициран персонал или от сервизните центрове на Nilfisk. Трябва да се използват само оригинални аксесоари и резервни части. Свържете се с Nilfisk за сервизно обслужване или за да поръчате резервни части и аксесоари като уточните името на модела, номера на модела и серийния номер на машината.

ПРОМЕНИ И ПОДОБРЕНИЯ

Nilfisk постоянно подобрява продукцията си и си запазва правото да прави промени и подобрения по своя преценка, без да е задължена да доставя същите предимства на машините, които са били продадени преди.

Всяка промяна и/или добавяне на аксесоари трябва да бъде одобрено и извършено от Nilfisk.

РАБОТНИ СПОСОБНОСТИ

Подопочистващата и изсушаваща машина SC500 се използва за почистване (измиване и подсушаване) на гладки и твърди подове в търговска или промишлена среда при безопасни условия на експлоатация от квалифициран оператор. Машината за изчеткване и подсушаване не може да се използва за разстлани килими и почистване на килими.

ОБЩОПРИЕТИ ОЗНАЧЕНИЯ

Напред, назад, отпред, отзад, ляво и дясно се имат предвид от позицията на оператора, тоест от позицията за шофиране с ръце на кормилото (1).

РАЗОПАКОВАНЕ/ДОСТАВКА

За да разопаковате машината, внимателно следвайте инструкциите на опаковката.

Когато получите машината, проверете дали опаковката и машината не са повредени при транспортирането.

В случай че има видими щети, запазете опаковката и помолете превозвача да я провери. Обадете се незабавно на превозвача, за да попълните рекламация за щетите.

Моля, проверете дали следните елементи са доставени с машината:

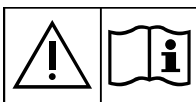
- Техническа документация:
 - Ръководство с инструкции за употреба на машината за изчеткване и подсушаване
 - Инструкции за електронното зарядно устройство за акумулатора (ако има инсталирано)
 - Списък с резервни части за машината за изчеткване и подсушаване

БЕЗОПАСНОСТ

Следните символи означават потенциално опасни ситуации. Винаги четете внимателно тази информация и вземайте необходимите предпазни мерки, за да предпазите хората и собствеността си.

Съдействието от страна на оператора е от изключително значение, за да се предотвратят нараняванията. Никаква програма за предотвратяване на инцидентите не е ефективна без пълното съдействие на човека, отговорен за боравенето с машината. Повечето инциденти, които биха могли да се случат в една фабрика по време на работа или предвижване, са причинени от несъобразяването с най-простите правила на благоразумието. Внимателният и благоразумен оператор е най-добрата гаранция срещу инциденти и е от особено значение за успешния завършек на всяка една програма за предотвратяване на злополуките.

ВИДИМИ ЗНАЦИ ПО МАШИНАТА



ПРЕДУПРЕЖДЕНИЕ!

Преди да извършвате каквито и да било операции с машината, внимателно прочетете всички инструкции.



ПРЕДУПРЕЖДЕНИЕ!

Не измивайте машината с директно насочена водна струя или струя под налягане.



ПРЕДУПРЕЖДЕНИЕ!

Не използвайте машината на терени с наклон, превишаващ този от спецификациите.

СИМВОЛИ, КОИТО СЕ ИЗПОЛЗВАТ В ТОВА РЪКОВОДСТВО**ОПАСНОСТ!**

Означава опасна ситуация с риск за живота на оператора.

**ПРЕДУПРЕЖДЕНИЕ!**

Това показва потенциален риск за нараняване на хора.

**ВНИМАНИЕ!**

Означава предупреждение или забележка, свързани с важни или полезни функции. Обърнете специално внимание на параграфите, отбелязани с този символ.

**ЗАБЕЛЕЖКА**

Означава забележка, свързана с важни или полезни функции.

**КОНСУЛТАЦИЯ**

Обозначава необходимостта да разгледате ръководството с инструкции за употреба, преди да извършите каквато и да било процедура.

ОБЩИ ИНСТРУКЦИИ

По-долу са показани специфични предупреждения, които информират за потенциални вреди за хората и машината.

**ОПАСНОСТ!**

- Преди извършването на процедури по поддръжка, ремонт, почистване или смяна извадете магнитният интелигентен ключ (или ключа за запалването) и изключете конектора на акумулатора.
- Тази машина трябва да се използва само от правилно обучен персонал.
- Не носете бижута, когато работите близо до електрически компоненти.
- Не работете под повдигната машина без да я осигурите с обезопасителни стойки.
- Не работете с машината близо до токсични, опасни, запалими и/или избухливи прахообразни вещества, течности или изпарения. Тази машина не е подходяща за събирането на опасни прахове.
- Когато използвате оловни (МОКРИ) батерии, дръжте батериите далеч от искри, пламъци и пушеци материали. По време на нормалната работа се отделят избухливи газове.
- Зареждането на (МОКЪР) акумулатор създава силно избухливия газ водород. Дръжте капака отворен, докато зареждате акумулаторите, повдигнете резервоара за възстановяване и извършвайте процедурата в добре проветрявани места и далеч от открит пламък.

**ПРЕДУПРЕЖДЕНИЕ!**

- Прочетете внимателно всички инструкции, преди да предприемете каквато и да е процедура по поддръжката/ремонта.
- Магнитният интелигентен ключ на машината има вграден магнит. Не поставяйте предмети с магнитна лента (например кредитни карти, електронни ключове, телефонни карти) близо до ключа. Вграденият магнит може да повреди или да изтрие данните, съхранени на магнитните ленти.
- Преди да използвате зарядното устройство, уверете се, че стойностите за честотата и напрежението, показани на серийния номер на машината, съвпадат с напрежението на електрическата мрежа.
- Не дърпайте и не носете машината за кабела на зарядното и никога не използвайте кабела като дръжка. Не затваряйте вратата върху кабела на зарядното устройство и не дърпайте кабела върху остри ръбове или ъгли. Не стартирайте машината при включен кабел на зарядното.
- Пазете кабела на зарядното устройство далеч от нагорещени повърхности.
- Не зареждайте акумулаторите ако кабелът на зарядното или крайникът са повредени.
- За да намалите риска от пожар, токов удар или нараняване, не оставяйте машината без наблюдение, докато е свързана. Преди да извършите каквато и да е процедура по поддръжката, издърпайте кабела на зарядното от електрическата мрежа.
- Не пушете докато се зареждат акумулаторите.
- За да избегнете неупълномощено използване на машината, изваждайте магнитния интелигентен ключ (или ключът за запалването).
- Не оставяйте машината без наблюдение без да се уверите, че тя не може да мръдне по случайност.

**ПРЕДУПРЕЖДЕНИЕ!**

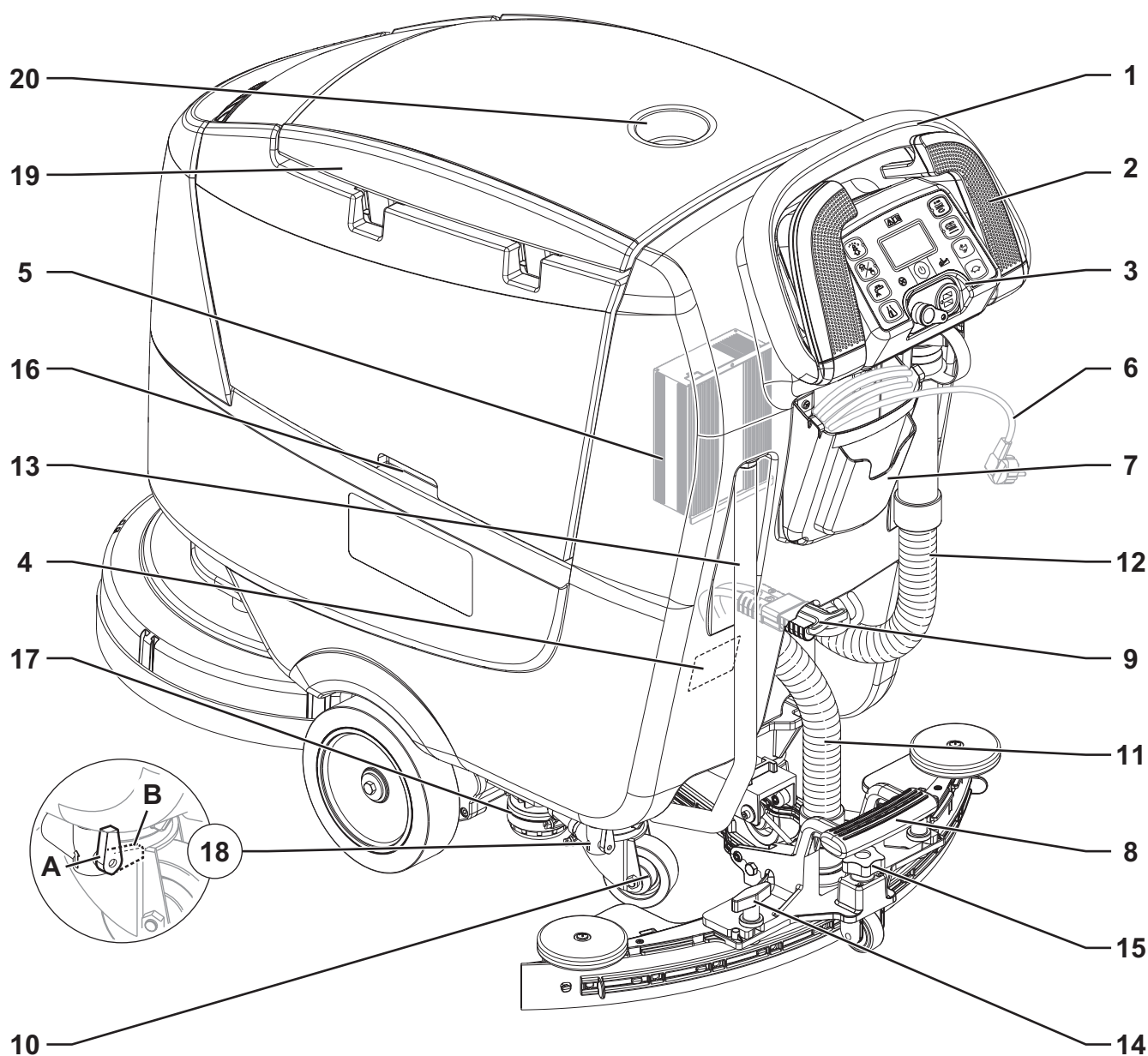
- *Винаги предпазвайте машината от слънце, дъжд и лошо време и по време на работа, и при престой. Тази машина трябва да се използва в сухи условия. Тя не трябва да се използва или съхранява навън в мокри условия.*
- *Преди да започнете да използвате машината, затворете всички врати и/или капаци, както е показано на инструкциите в ръководството за употреба.*
- *Тази машина не е предназначена да се използва от лица (включително деца) с намалени физически, сензорни или умствени възможности, както и такива, които нямат опит и познания, освен ако не бъдат наблюдавани или ако не са инструктирани относно използването на машината от лицето, което е отговорно за безопасността им.
Децата трябва да бъдат наблюдавани, за да се гарантира, че няма да се допусне да играят с машината.*
- *Особено внимание се изисква, когато се работи близо до деца.*
- *Използвайте машината само според показаното в тези Инструкции. Трябва да се използват само аксесоари, препоръчани от Nilfisk.*
- *Преди всяка употреба оглеждайте внимателно машината, винаги преди използване проверявайте дали всички компоненти са сглобени както трябва. Ако машината не е сглобена по правилния начин, може да нанесе щети на хора и собственост.*
- *Вземете всички предпазни мерки, за да не попаднат коса, бижута или дрехи в движещите се части на машината.*
- *Не използвайте машината на наклони.*
- *С цел да предотвратите поява на нестабилност, не накланяйте машината повече от посочения върху самата нея ъгъл.*
- *Не използвайте машината в особено запрашени места.*
- *Използвайте машината само на места с подходящо осветление.*
- *Докато ползвате машината, внимавайте да не нараните хора или да повредите вещи.*
- *Не се блъскайте в полици или скелета, особено където има риск от падащи предмети.*
- *Не облягайте контейнери с течности върху машината, използвайте съответния държач.*
- *Температурата за работа на машината трябва да бъде между 0 °C и +40 °C.*
- *Температурата за съхранение на машината трябва да бъде между 0 °C и +40 °C.*
- *Влажността трябва да бъде между 30 % и 95 %.*
- *Когато използвате почистващи препарати за под, спазвайте инструкциите върху етикета на съответния почистващ препарат.*
- *При работа с почистващи препарати за под носете подходящи предпазни ръкавици и защитни средства.*
- *Не използвайте машината като средство за транспорт.*
- *Не позволявайте на четките/парцалите да се въртят докато машината е неподвижна, за да се избегне повреждане на пода.*
- *Ако възникне пожар, използвайте прахов пожарогасител, а не воден.*
- *Не променяйте нищо по обезопасителните средства на машината и следвайте буква по буква инструкциите за обикновените процедури по поддръжката.*
- *Не позволявайте на нищо да попадне в отворите. Не използвайте машината, когато отворите са задръстени. Винаги поддържайте отворите чисти от прах, косми или други боклуци, които биха могли да ограничат въздушния поток.*
- *Не отстранявайте и не променяйте табелите, прикрепени към машината.*
- *Когато машината трябва да се премести за сервизно обслужване (липсващи или изтощени батерии и др.), скоростта не трябва да превишава 4 км/ч.*
- *Машината не може да бъде използвана на пътища или обществени улици.*
- *Внимавайте докато транспортирате машината при температури под нулата. Водата в резервоара за отработена вода или в маркучите може да замръзне и сериозно да повреди машината.*
- *Използвайте четките и подложките, предоставени с машината или указаните в ръководството с инструкции за употреба. Използването на други четки или парцали може да застраши безопасността.*
- *Ако възникне неизправност с машината, уверете се, че тя не се дължи на липса на поддръжка. Ако е необходимо, потърсете помощ от упълномощен персонал или от авторизиран сервизен център.*
- *Ако трябва да се сменят части, изискайте ОРИГИНАЛНИ резервни части от авторизирания дистрибутор или продавач на дребно.*
- *За да осигурите на машината правилна и безопасна работа, трябва да се извършва показаната в съответната глава на Инструкциите поддръжка по график от упълномощен персонал или оторизиран сервизен център.*
- *Не мийте машината с директна водна струя или със струя под налягане или с корозивни вещества.*
- *Машината трябва да се изхвърли по съответен начин, защото има токсични и вредни материали (акумулатори и т.н.), които попадат в стандартите, изискващи изхвърляне в специални центрове (вж. глава „Скрапиране“).*

ОПИСАНИЕ НА МАШИНАТА

СТРУКТУРА НА МАШИНАТА

1. Кормило за управление
2. Педал за предна/задна предавка и активиране
3. Контролно табло
4. Табелка със серийния номер/технически данни/сертификат за съответствие
5. Зарядно за акумулатор (*)
6. Кабел на зарядно за акумулатор (*)
7. Обвивка на кабела на зарядното и поставка за документи
8. Педал за повдигане/спускане на миячката
9. Конектор на акумулатора (червено). Конекторът действа и като АВАРИЕН бутон за незабавно спиране на всички функции.
10. Задни въртящи се колела
11. Вакуумен маркуч на миячката
12. Изпускателен маркуч за отработената вода
13. Маркуч за източване и проверка на нивото на миещия разтвор
14. Маховици за монтиране на миячката
15. Бутон за регулиране на миячката
16. Дръжка за повдигане на резервоара
17. Филтър на миещия разтвор
18. Клапан за развора:
А) Отворен клапан
В) Затворен клапан
19. Капак на резервоара за отработена вода
20. Поставка за чаша

(*) Допълнително за ОСНОВНАТА версия

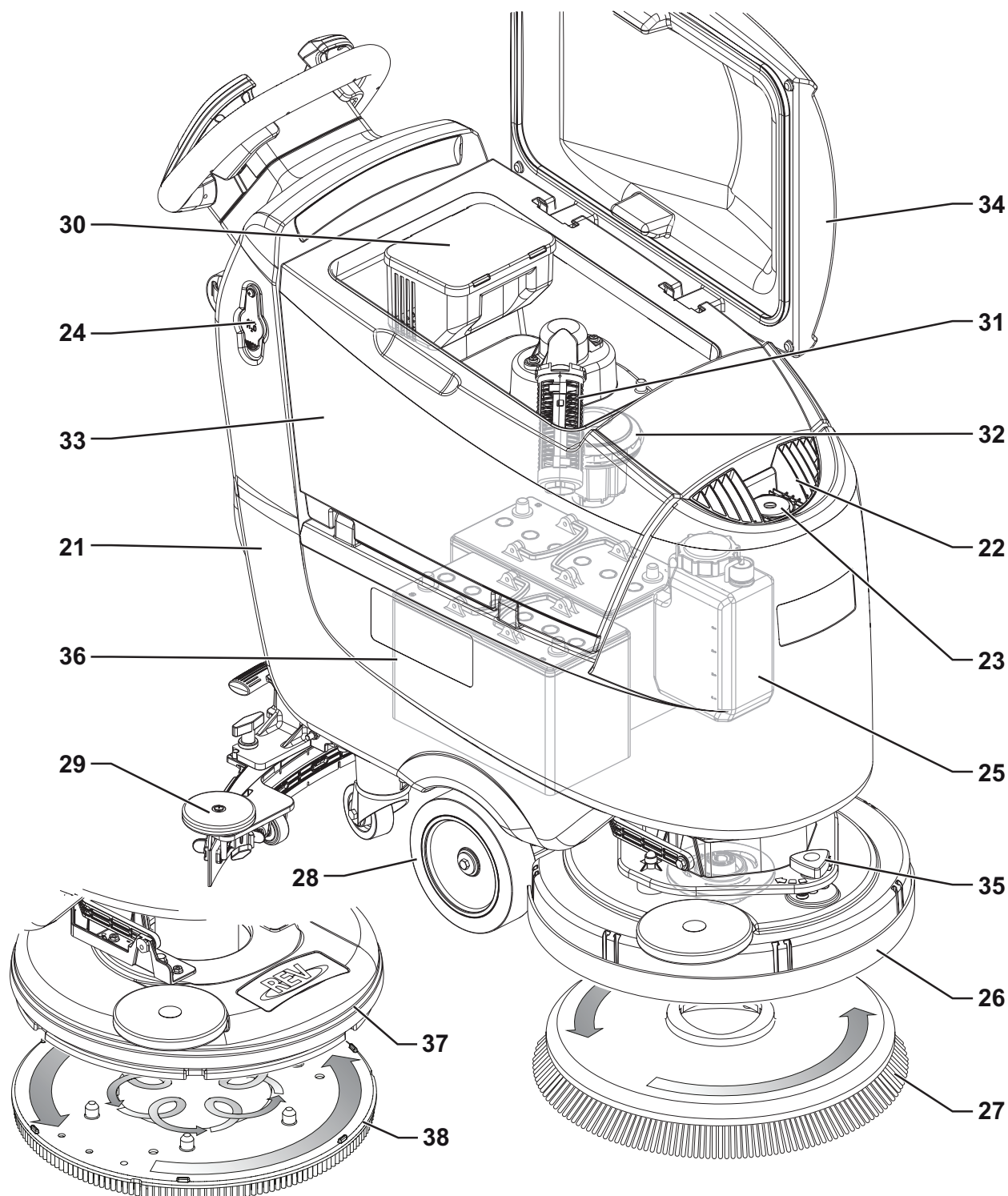


P100837

СТРУКТУРА НА МАШИНАТА (Продължение)

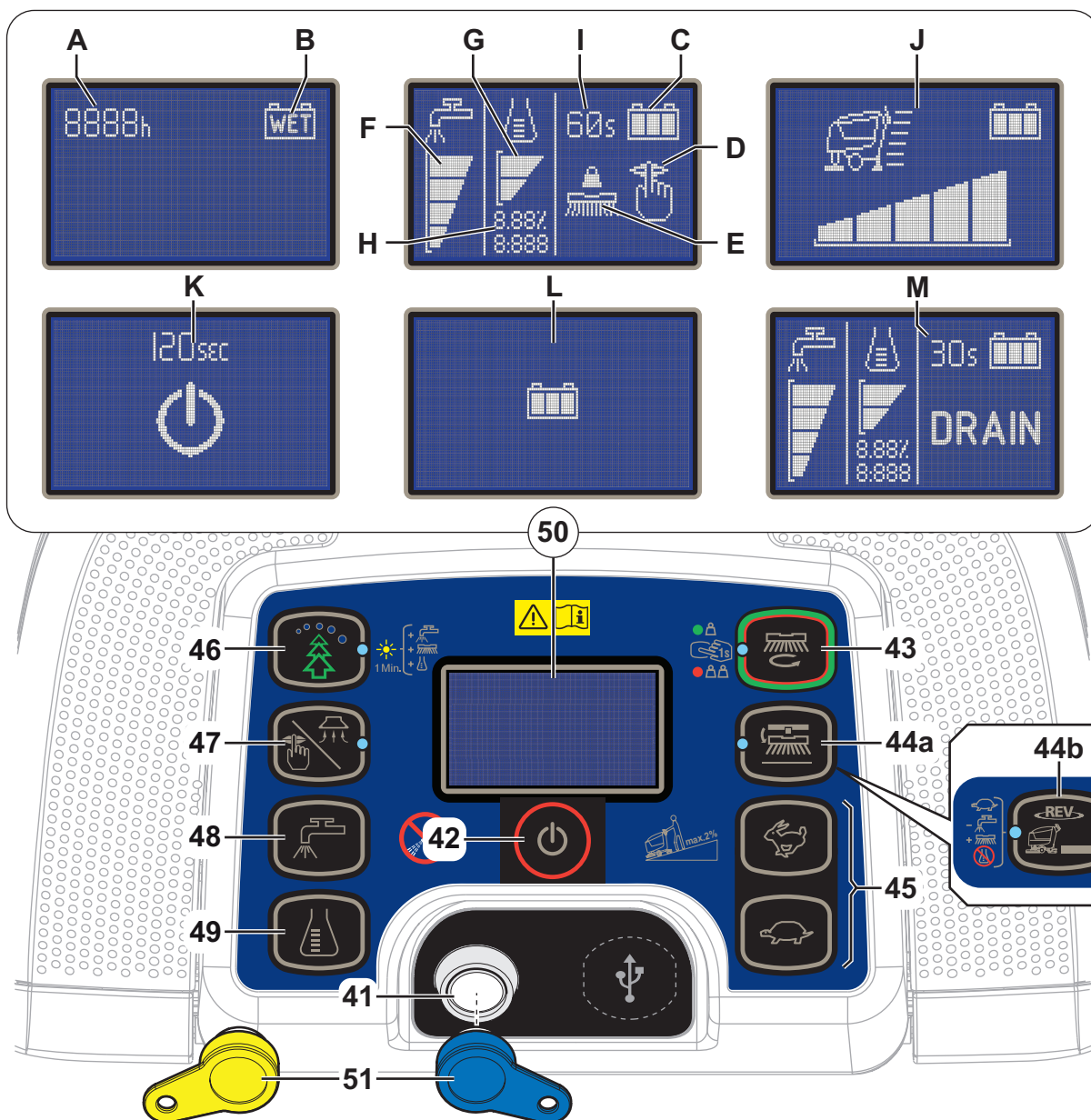
- | | |
|---|--|
| 21. Резервоар за миещия разтвор | 31. Вакуумна решетка с автоматична блокираща тапа |
| 22. Преден отвор за пълнене на резервоара за разтвор на миещ препарат | 32. Мотор на вакуумната система |
| 23. Сменяем маркуч за пълнене на вода | 33. Резервоар за отработена вода |
| 24. Тапа на отвора за пълнене на резервоара за разтвор на миещ препарат | 34. Капак на резервоара за отработена вода (отворен) |
| 25. Контейнер за миещ препарат EcoFlex™ (*) | 35. Бутон за регулиране на придвижването на право напред |
| 26. Дискава четка | 36. Акумулатори (*) |
| 27. Четка | 37. Платформа REV (**) |
| 28. Предни колела | 38. Четка REV (**) |
| 29. Гумена миячка | |
| 30. Резервоар за събиране на отпадъци | |

(*) Допълнително за ОСНОВНАТА версия
 (**) Само за версия REV



КОНТРОЛНО ТАБЛО

- 41. Четец за интелигентен ключ
 - 42. Превключвател старт/стоп
 - 43. Бутон за ВКЛ./ИЗКЛ. на изчеткването One-Touch™
 - Мигащ зелен светлинен индикатор: Платформата за четка се движи нагоре/надолу
 - Зелен светлинен индикатор: Готово за работа
 - Червен светлинен индикатор - Активно е допълнителното налягане (задръжте за една секунда)
 - 44a. Бутон за освобождаване на четката
 - Мигащ светлинен индикатор – активирана е освобождаващата система
 - 44b. Бутон с функция REV (**)
 - 45. Бутони за настройка на максимална скорост:
 - Заек – увеличаване на скоростта
 - Костенурка – намаляване на скоростта
 - 46. Бутон на системата EcoFlex (*)
 - Светещ светодиод - системата EcoFlex е включена
 - Мигащ светодиод - временна неактивност
 - 47. Бутон за регулиране/изключване на вакуумната система
 - Включен светлинен индикатор – активирана е вакуумната система
 - 48. Бутон за регулиране на потока на миещия препарат
 - 49. Бутон за регулиране на процента на миещия препарат (*)
 - 50. Дисплей:
 - A) Отработени часове
 - B) Тип акумулатор
 - C) Ниво на заряда в акумулатора
 - D) Режим на вакуума
 - E) Режим на работа на четките
 - F) Количество на протичащия миещ разтвор
 - G) Количество в проценти на миещия препарат (*)
 - H) Проценти на миещия препарат в миещата вода (*)
 - I) Таймер за изключване на системата EcoFlex (*)
 - J) Настройка за максимална скорост на машината
 - K) Таймер за автоматично изключване
 - L) Зареждане на акумулатора със собствено зарядно устройство (*)
 - M) Активиране на източването на системата EcoFlex (*)
 - 51. Магнитен интелигентен ключ
 - Синьо = потребителски ключ
 - Жълто = ключ на контролора
- (*) Допълнително за ОСНОВНАТА версия
 (**) Само за версия REV



P100839

АКСЕСОАРИ/ОПЦИИ

Освен със стандартните компоненти, машината може да се оборудва и със следните аксесоари/опции, в зависимост от специфичната ѝ употреба:

- GEL акумулатори
 - Електронно зарядно устройство за акумулатори
 - Четки от различен материал
 - Парцали от различен материал
- Предпазване от разливане
 - Остриета на ракела от естествен каучук
 - EcoFlex
 - USB порт

Ако желаете повече информация за допълнителните аксесоари, свържете се с официален представител.

ТЕХНИЧЕСКИ ДАННИ

Модел	Nilfisk SC500 53 B	Nilfisk SC500 53R B
Обем на резервоара за миещ разтвор	45 литра	
Обем на резервоара за отработена вода	45 литра	
Дължина на машината	1 277 mm	1 302 mm
Широчина на машината с ракел	720 mm	
Широчина на машината без гумената миячка	532 mm	538 mm
Височина на машината	1 063 mm	
Широчина на почистването	530 mm	
Диаметър на задвижващото колело	200 mm	
Специфичен натиск на задвижващото колело върху пода	0,7 N/mm ²	
Диаметър на задното колело	80 mm	
Специфичен натиск на задното колело върху пода	2,1 N/mm ²	
Диаметър на четки/парцали	530/508 mm	
Налягане на четката с изключена функция за допълнително налягане	15 kg	22 kg
Налягане на четката с включена функция за допълнително налягане	30 kg	30 kg
Стойности за силата на потока	0,75 cl/m / 1,5 cl/m 3,0 cl/m / 2,8 l/min	0,38 cl/m / 0,75 cl/m 1,5 cl/m / 2,8 l/min
Процентно съотношение на почистващия препарат в системата EcoFlex	0,25 % ± 3 %	
Ниво на звуковото налягане при работната станция (ISO 11201, ISO 4871, EN 60335-2-72) (LpA)	63 ± 3 dB(A)	65 ± 3 dB(A)
Ниво на звуковото налягане при работната станция в тих режим (LpA)	60 ± 3 dB(A)	61 ± 3 dB(A)
Мощност на звука на машината (ISO 3744, ISO 4871, EN 60335-2-72) (LwA)	81 dB(A)	83 dB(A)
Ниво на вибрация в ръцете на оператора (ISO 5349-1, EN 60335-2-72)	< 2,5 m/c ²	
Максимален наклон при работа	2 %	
Мощност на мотора на задвижващата система	200 W	
Скорост на придвижване (променлива)	0 - 5 км/ч	
Мощност на мотора на вакуумната система	280 W	
Капацитет на вакуумната система	760 mm H ₂ O	
Мощност на мотора на четката	450 W	670 W
Скорост на въртене на четката	155 об/мин	-
Обща поглъщана мощност (*)	500 W	
Клас на IP защита	X4	
Клас на защита (електрическа)	III (I за зарядното устройство за акумулатора)	
Размер на отделението за акумулатор	350x350x260 mm	
Напрежение на системата	24 V	
Стандартни акумулатори (2)	12 V 105 AhC5	
Зарядно за акумулатор	24 V 13 A	
Автономност на работа (*)	3,5 час	
Тегло без акумулатори и с празни резервоари	83 kg 85 kg (цял пакет)	88 kg
Брутно тегло на машината (GVW)	207 kg	
Тегло при доставка	114 kg 192 kg (цял пакет)	119 kg

(*) Стойностите отразяват стандартни работни условия (EN 60335-2-72)

ЕЛЕКТРИЧЕСКА СХЕМА

Ключ

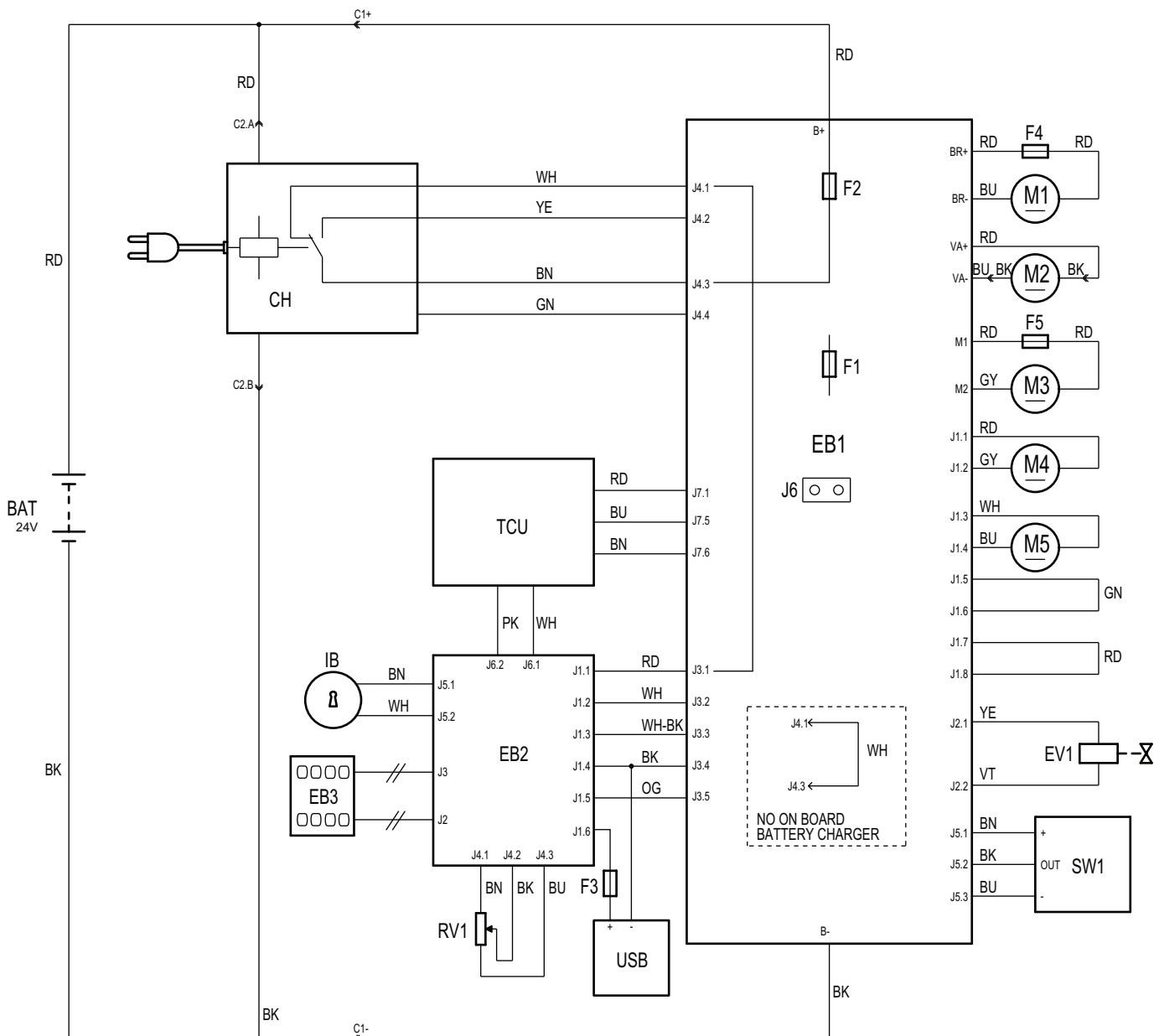
BAT	24 V акумулатор (*)
C1	Конектор на акумулатора
C2	Основен конектор на зарядно устройство (*)
CH	Зарядно за акумулатор (*)
EB1	Електронно табло за функциите
EB2	Дисплей на електронно табло
EB3	Инструментално табло
EV1	Соленоиден клапан
F1	Бушон на електронно табло за функциите
F2	Бушон на веригата за сигнализация
F3	Предпазител на USB порт
F4	Бушон на четка
F5	Защитен предпазител на двигателя
IB	Интелигентен ключ
M1	Мотор на четка
M2	Мотор на вакуумната система
M3	Мотор на задвижващата система
M4	Помпа EcoFlex (*)

M5	Задвижващ механизъм на платформа на четките
RV1	Скоростен потенциометър
SW1	Датчик за нивото на миещия препарат (*)
TCU	TrackClean (по избор)
USB	USB порт (по избор)

Код за цвета

BK	Черно
BU	Синьо
BN	Кафяво
GN	Зелено
GY	Сиво
OG	Оранжево
PK	Розово
RD	Червено
VT	Виолетово
WH	Бяло
YE	Жълто

(*) Допълнително за ОСНОВНАТА версия



P100840

УПОТРЕБА/РАБОТА



ПРЕДУПРЕЖДЕНИЕ!

На някои места от машината има някои табелки, които означават:

- ОПАСНОСТ
- ПРЕДУПРЕЖДЕНИЕ
- ВНИМАНИЕ
- КОНСУЛТАЦИЯ

Докато четете тези Инструкции, операторът трябва да обърне особено внимание на символите, показани на табелите (вижте параграфа „Видими символи върху машината“).

Не покривайте тези табелки по каквато и да е причина и веднага ги подменяйте, ако са повредени.

МАГНИТЕН ИНТЕЛИГЕНТЕН КЛЮЧ

За стартиране на машината е необходим магнитен интелигентен ключ (51). Ако бутонът за стартиране (42) е натиснат и ключът не е в четеца за ключ (41), дисплеят ще се включи временно и ще покаже заявка за поставяне на ключ, след което ще се изключи.

Има два различни магнитни интелигентни ключа:

1. Ключ „Потребител“ (синьо) за операции по почистване/подсушаване и основна информация.
2. Ключ „Супервайзор“ (жълт) за достъп до допълнителни функции (вижте раздел „Ключ на супервайзор“ в глава „Поддръжка“).

ПРОВЕРКА НА АКУМУЛАТОРА/НАСТРОЙКА НА НОВА МАШИНА



ПРЕДУПРЕЖДЕНИЕ!

Електрическите компоненти на машината могат да бъдат сериозно повредени, ако акумулаторите са неправилно поставени или свързани.

Акумулаторите трябва да се инсталират само от квалифициран персонал.

Проверете акумулаторите за повреди преди да ги инсталирате.

Бъдете много внимателни при боравенето с акумулаторите.

Машината изисква 2 12 V акумулатора, свързани според схемата показана на Фигура 1.

Машината може да бъде доставена в една от следните конфигурации:

Акумулаторите вече са инсталирани на машината

1. Проверете дали конекторът (9) на акумулатора е включен.
2. Когато ползвате машината за първи път с нови акумулатори, направете пълен цикъл на зареждане (вж. процедурата в главата „Поддръжка“).

Без акумулатори

1. Купете подходящи акумулатори (вж. параграф „Технически данни“). За избора на акумулатори и монтажа им се обърнете към квалифицирани продавачи на акумулатори.
2. Настройте машината според типа на поставените акумулатори, както е показано в параграф „Ключ на супервайзора“ в глава „Поддръжка“.

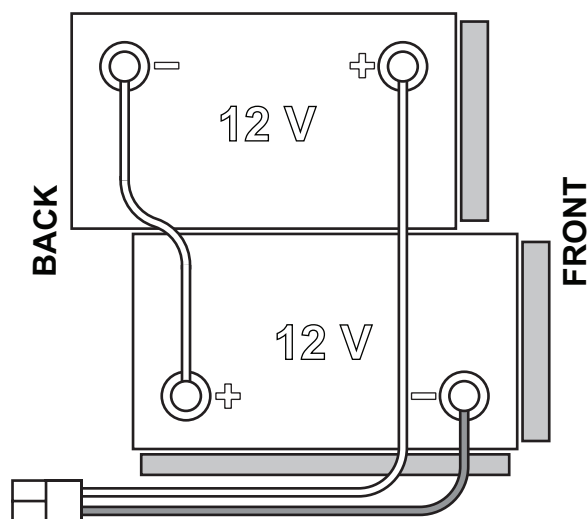
МОНТАЖ НА АКУМУЛАТОРА

Монтаж на акумулатора

1. Махнете ключа на потребителя (51).
2. Извадете конектора на акумулатора (9).
3. Повдигнете капака (34) и проверете дали резервоарът за отработена вода (33) е празен; ако не е, изпразнете го с дренажния маркуч (12).
4. Затворете капака (19).
5. Хванете дръжката (16) и внимателно повдигнете резервоара (33).
6. Машината се доставя с кабели, които са подходящи за поставянето на 2 12 V акумулатора. Внимателно повдигнете акумулаторите до отделението за тях, след което ги монтирайте правилно.
7. Прокарайте и монтирайте кабели както е показано на Фигура 1, след което внимателно затегнете гайката на всяка акумулаторна клема.
8. Поставете защитните капачета на всяка клема, след което свържете конектора на акумулатора (9).
9. Хванете дръжката (16) и внимателно спуснете резервоара (33).

Зареждане на акумулатора

10. Заредете напълно акумулаторите (вж. процедурата в глава „Поддръжка“).



Фигура 1

P100841

ПРЕДИ СТАРТИРАНЕ НА МАШИНАТА**ПРЕДУПРЕЖДЕНИЕ!**

Когато стартирате машината, или преди да задействате бутона на One-Touch (43), проверете дали няма чужди тела между платформата и резервоара, които биха затруднили движението на платформата. Ако машината бъде изключена, без да се повдигне платформата, платформата ще се повдигне автоматично при следващо стартиране на машината.

Демонтаж/монтаж на дръжката за четка или парцал


Според вида на почистването, което желаете да извършите, машината може да бъде оборудвана с дръжки за четка (А, Фиг. 2) или дръжка за парцал (В) със самият парцал (С), към съответната платформа.

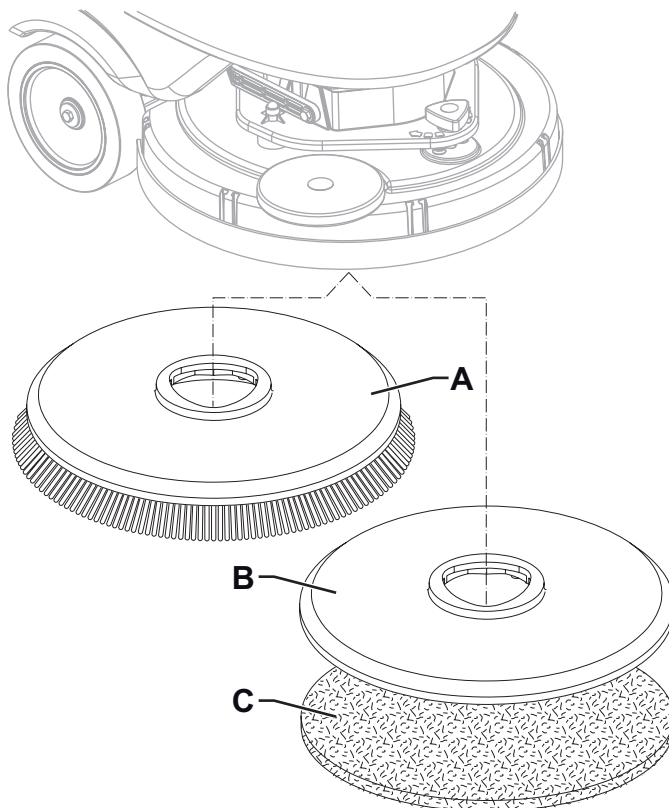
1. Поставете дръжката за четка (А) или за парцал (В) под платформата на четката (26).
2. Поставете ключа на потребителя (51) в четеца за ключове (41), след това натиснете бутон (42), за да стартирате машината.
3. Натиснете бутона-костенурка (45), за да намалите оборотите до празен ход.
4. Натиснете бутона One-Touch™ (43), за да спуснете платформата върху четката.
5. За да захванете четката, натиснете педала за газта (2) и след това го отпуснете. Ако е необходимо, повторете процедурата докато четката се задейства.

**ВНИМАНИЕ!**

Превключете оборотите на празен ход и леко натиснете педала, тъй като в противен случай машината започва да се движи.

6. За да свалите четката, платформата трябва да се повдигне чрез натискане на бутона (43), след което натиснете бутон (44а) за освобождаване.

Когато дисплеят показва иконата  (50), изчакайте, докато четката се спусне върху пода.



Фигура 2

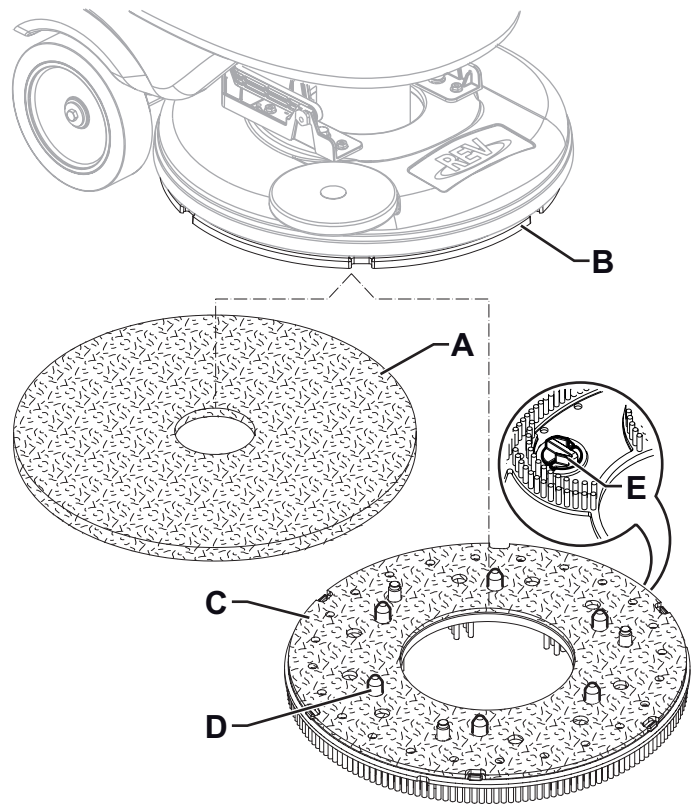
P100842

Предлагани четки и съответстващите им водачи (само предложения)

Модели	46 GRIT	80 GRIT	180 GRIT	240 GRIT	500 GRIT	PROLENE	PROLITE	UNION MIX
Общо почистване:								
Бетон								
Под на тераса								
Керамични плочки/ каменна настилка								
Мрамор								
Винилови плочки								
Гумени плочки								
Полиране:								
Гумени плочки								
Мрамор								
Винилови плочки								

Демонтаж/монтаж на дръжката за четка или парцал (система REV)

1. Уверете се, че платформата REV (37) е повдигната.
2. Изключете машината чрез бутона (42) и извадете ключа на потребителя (51).
3. В зависимост от типа почистване, поставете подложката (А, фиг. 3) или четката (С, по избор) и имайте предвид следното:
 - Поставете подложката (А) под платформата и я натиснете, докато се закрепи с помощта на велкро лентата на управляващия диск (В).
 - Поставете четката (С, по избор) под платформата и след това напаснете центриращите щифтове (D) спрямо съответните отвори на управляващия диск (В) и след това застопорете четката с помощта на трите монтажни винта (Е).
4. За да свалите подложката или четката, изпълнете действията в обратен ред.

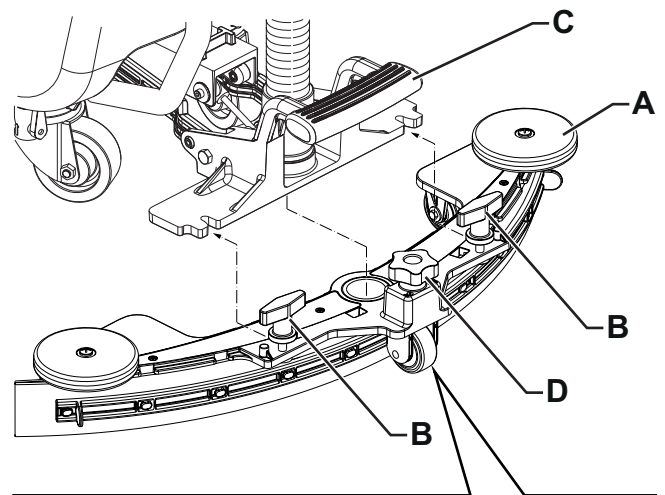


Фигура 3

P100857

Поставяне на миячката

1. Монтирайте миячката (А, Фиг. 4) и я затегнете към скобата (С) с маховиците (В).
2. Ако е нужно, регулирайте миячката с бутона (D) така, че задната лента (Е) и предната лента (F) да докосват пода както е показано на фигурата.



Фигура 4

P100843

Пълнене на резервоара за миеш разтвор



ВНИМАНИЕ!

Използвайте само слабо пенещи се и не запалими перилни препарати, предназначени за работа с автоматични машини за изчеткване.



ПРЕДУПРЕЖДЕНИЕ!

Когато използвате почистващи препарати за под, спазвайте инструкциите върху етикета на съответния почистващ препарат.

При работа с почистващи препарати за под носете подходящи предпазни ръкавици и защитни средства.



ЗАБЕЛЕЖКА

Ако машината е снабдена със система EcoFlex, налейте чиста вода в резервоара, в противен случай налейте миеш разтвор.

1. Уверете се, че клапанът за разтвора (18) е отворен (18-A).
2. За да напълните резервоара за разтвор (21), използвайте предния отвор (22) или отворете капачката (24), за да получите достъп до страничния отвор.

(За машини без система EcoFlex)

3. Напълнете резервоара (21) с подходящия разтвор, според работата, която ще извършвате. Не пълнете резервоара догоре, оставете няколко сантиметра до ръба. Използвайте маркуча за проверка на нивото (13) като мярка. Винаги следвайте инструкциите за разреждане, които са на етикета на химическия продукт, използван за приготвяне на разтвора. Температурата на разтвора не бива да превишава 40 °С.

(За машини със система EcoFlex)

4. Напълнете резервоара (21) с чиста вода. Използвайте сменяемия маркуч за пълнене на вода (23). Не пълнете резервоара догоре, оставете няколко сантиметра до ръба. Използвайте маркуча за проверка на нивото (13) като мярка. Температурата на водата не бива да превишава 40 °С.

Пълнене на резервоара за почистващия препарат (За машини със система EcoFlex)

5. Повдигнете капака (34) и проверете дали резервоарът за отработена вода (33) е празен; ако не е, изпразнете го с дренажния маркуч (12).
6. Затворете капака (19).
7. Хванете дръжката (16) и внимателно повдигнете резервоара (33).
8. Напълнете резервоара (25) с подходящия препарат, според работата, която ще извършвате (препарат с висока концентрация). Не пълнете резервоара за почистващ препарат догоре, оставете няколко сантиметра до ръба.

**ЗАБЕЛЕЖКА**

За да ускорите запълването на маркучите и работата на системата (при нова система, ако системата е била изпразнена за почистване и т.н.) добре е да източите веднъж или няколко пъти системата EcoFlex (вж. процедурата в глава „Поддръжка“).

СТАРТИРАНЕ И СПИРАНЕ НА МАШИНАТА**Стартиране на машината**

1. Подгответе машината както е показано в предишния параграф.
2. Поставете ключа на потребителя (51) в четеца за ключове (41), след това натиснете бутон (42), за да стартирате машината.
3. През първите 2 секунди след старта на машината дисплея (50) показва работните часове на машината (50-A) и вида на монтираните акумулатори (50-B).

**ЗАБЕЛЕЖКА**

Проверете нивото на заряд на акумулатора.

Когато дисплея показва поне един сегмент на символа за батерия (50-C), който свети, но не мига, машината е готова за употреба.

Когато символът за батерия (50-C) показва само един сегмент и той мига, акумулаторът трябва да се зареди (вж. процедурата в глава „Поддръжка“).

4. Закарайте машината до нужното място, като я стартирате с ръце на кормилото (1) и натиснете педала (2) напред за придвижване напред/назад и движение на заден ход. Скоростта може да се регулира чрез натискане на педала (2) по-силно или по-слабо. Максималната скорост може да се настрои с бутоните (45).

Спиране на машината

5. Спрете машината, като отпуснете педала (2).
6. Изключете машината чрез натискане на бутона (42) и извадете ключа на потребителя (51).

**ЗАБЕЛЕЖКА**

Машината работи без потребителския ключ (51) в четеца за ключове (41), автоматично се изключва след 10 секунди работа на пълен празен ход.

**ЗАБЕЛЕЖКА**

Ако машината е включена, но не работи, тя автоматично се изключва след 5 минути.

7. Уверете се, че машината не може да се придвижи свободно.

**ВНИМАНИЕ!**

В случай на непредвидена ситуация, за да спрете всички функции на машината, разкачете конектора на акумулатора (9).

Нулирайте функциите на машината, като включите конектора отново.

РАБОТА С МАШИНАТА (ИЗЧЕТКВАНЕ /ПОДСУШАВАНЕ)

1. Включете машината както е показано в предишния параграф.
2. Снизете миячката (29) с педала (8).
3. Натиснете бутона One-Touch (43), за да спуснете платформата на четката и да започнете изчеткване и подсушаване.
4. Започнете да почиствате, като маневрирате с машината и натискате педала (2).
Ако е необходимо, регулирайте максималната скорост с бутоните (45).
5. Регулирайте потока на почистващия препарат, чрез натискане на бутона (48) според нуждата, в зависимост от типа почистване, което ще се извършва.

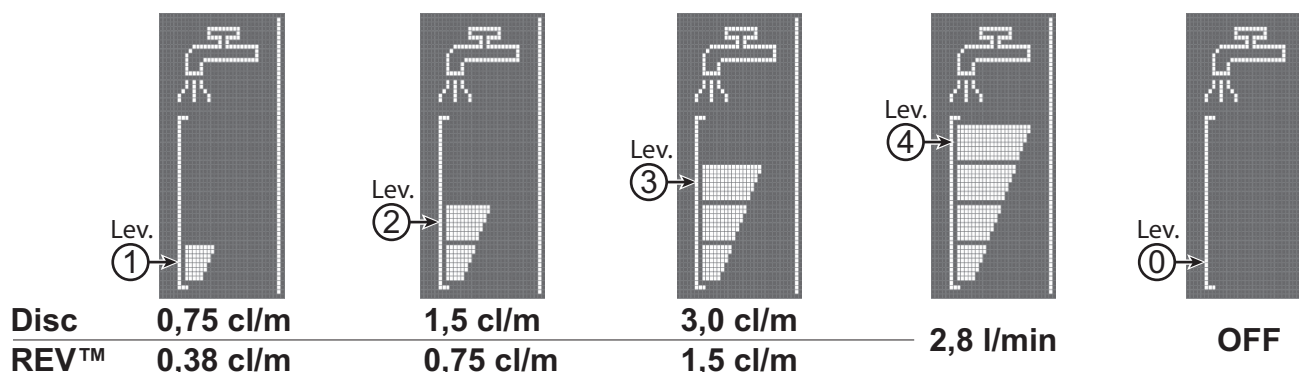


ЗАБЕЛЕЖКА

За първите 3 нива на разтвор (Фиг. 5) количеството подаван разтвор се регулира автоматично според скоростта на машината, за да се поддържа постоянно количество разтвор на линеен метър почиствана площ.

Ниво 4 (когато е активирано) подава максималното възможно количество миещ разтвор, независимо от скоростта на машината (за да активирате или деактивирате тази функция, вж. раздела „Ключ на супервайзора“ в глава „Поддръжка“).

Нивото 0 напълно прекратява подаването на разтвор.



Фигура 5

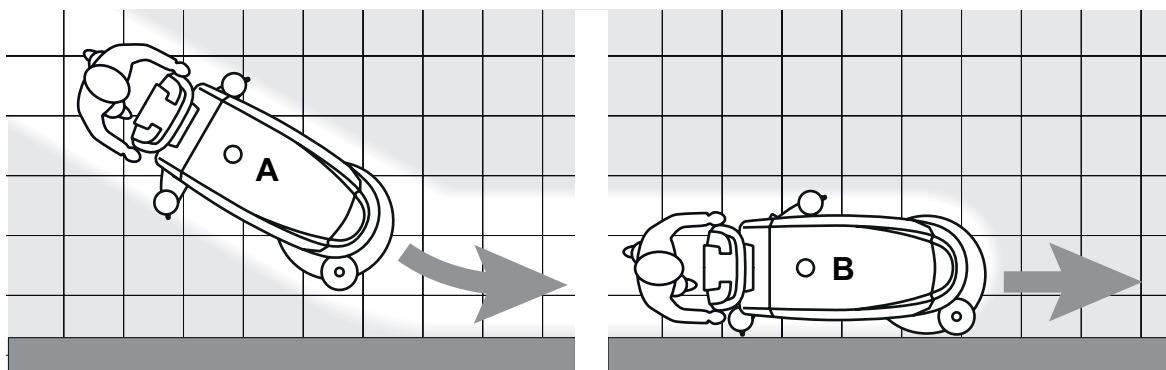
P100858

6. Ако е необходимо, за да намалите шума, включете функцията за спиране на звука на вакуумната система чрез натискане на бутона (47).



ЗАБЕЛЕЖКА

За правилно изчеткване /подсушаване на подовите по края на стените, Nilfisk препоръчва да доближите стените с дясната страна на машината както е показано на фигура 6.



Фигура 6

P100845



ВНИМАНИЕ!

За да предотвратите повреда на подовата повърхност, изключвайте четката, когато машината е неподвижна, особено при включена функция за допълнително налягане.

7. В края на работния процес натиснете бутона One-Touch (43), за да повдигнете платформата с четката. След 10 секунди вакуумната система също се изключва.
8. Повдигнете миячката (29) с педала (8).

Регулиране на концентрацията на миещия препарат в миещата вода

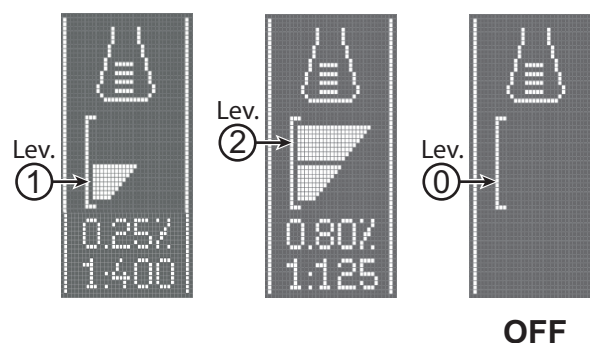
(За машини със система EcoFlex)

Системата за смесване на миещ препарат и вода се активира автоматично, когато четката работи.

Процентното съотношение на добавения миещ препарат към водата се задава на ниво 1 (Фиг. 7).

Чрез натискане на бутона (49) е възможно процентът да се настрои до ниво 2 или да се върне на ниво 0.

Зададените проценти са показани на дисплея (50-Н).



Фигура 7

P100846

Система EcoFlex

Натиснете бутона EcoFlex (46), когато временно се налага използването на по-силно измиване.

При активирана система EcoFlex (мигащ светлинен индикатор), се постига повишен дебит на разтвора, активиране на допълнително налягане на четката и повишение на концентрацията на миещия препарат в разтвора (ниво 2, ако е било зададено ниво 1, ниво 1, ако е било зададено ниво 0).

Натиснете бутона EcoFlex (46) отново, за да възстановите първоначалните настройки (включен светлинен индикатор).



ЗАБЕЛЕЖКА

Ако бутонът (46) не бъде натиснат повторно, първоначалните настройки ще се възстановят автоматично след 60 секунди.



ЗАБЕЛЕЖКА

Всички по-горни стойности на дебита на разтвора и концентрацията на разтвора са фабрични настройки. За да промените тези настройки, вж. параграфа „Ключ на супервайзора“ на глава „Поддръжка“.


REV система (само при версия REV)

Когато се изисква специален миещ режим, натиснете бутона REV (44b).

При активирана система REV, скоростта на движение се понижава, налягането на четката допълнително се увеличава, миещият препарат не се подава повече и подаваното количество вода за миене се намалява.

Работа при включена функция за допълнителен натиск за четката

Ако подът се окаже особено труден за почистване, можете да включите функцията за допълнителен натиск на четката, следвайки следната процедура:

1. Натиснете бутон One-Touch (43), за да спуснете платформата с четката, както е показано в параграф „Стартиране на машината“.
2. Натиснете и задръжте бутон One-Touch (43) за повече от 1 секунда. Активирането на функцията за допълнителен натиск е показано чрез светлинния индикатор, който от зелен става червен, и от иконата  на дисплея (50).
3. За да се върнете към нормален натиск, натиснете и задръжте бутон One-Touch (43) за повече от 1 секунда.
4. За да повдигнете платформата с четката, без да се връщате към нормалния натиск, натиснете бутон One-Touch (43) и веднага го пуснете.



ВНИМАНИЕ!

В случай на претоварване на мотора на четката поради чуждо тяло, пречещо му да се върти, или поради изключително трудни за работа подове/четки, системата за безопасност спира четката след около една минута непрекъснато претоварване.

Ако претоварването се случи, когато е задействана функцията за допълнителен натиск, системата автоматично изключва функцията за допълнителен натиск.

Ако претоварването продължава, дръжката на четка спира.

За да започнете изчеткването отново, след като четката е спряла поради претоварване, изключете и включете машината от бутона (42).

Акумулаторът губи заряд по време на работа

Когато на символа за батерия (50-C) има само един включен и мигащ сегмент, е препоръчително да заредите акумулаторите, тъй като остатъчната самостоятелност ще трае само няколко минути (в зависимост от характеристиките на акумулаторите и работата, която предстои).

Когато на символът за батерия (50-C) мига и няма включен сегмент, самостоятелността на акумулатора е приключила. След няколко секунди четката автоматично се изключва, докато вакуумната система и задвижващата система остават включени, за да се довърши подсушаването на пода и да се придвижи машината до мястото за зареждане.

**ВНИМАНИЕ!**

Не използвайте машина с паднали акумулатори, за да не ги повредите или да съкратите живота им.

ИЗПРАЗВАНЕ НА РЕЗЕРВОАРА

Автоматичната система с блокираща тапа (31) изключва вакуумната система, когато резервоарът за отработена вода (33) се напълни.

Изключването на вакуумната система се сигнализира от внезапно усилване на шума от мотора на вакуумната система и от това, че подът не е подсушен.

**ВНИМАНИЕ!**

Ако вакуумната система случайно се изключи (например когато се активира поплавъка поради внезапно придвижване на машината), за да продължите работа: изключете вакуумната система, като натиснете бутона (47), след това отворете капака (19) и проверете дали поплавъкът в решетката (31) е слязъл надолу. После затворете капака (19) и включете вакуумната система като натиснете бутона (47).

Когато резервоарът за отработената вода (33) се напълни, изпразнете го според следната процедура.

Изпразване на резервоара за отработена вода

1. Повдигнете платформата с четката, като натиснете бутон One-Touch (43).
2. Повдигнете милячката (29) с педала (8).
3. Закарайте машината в определеното за изливане на отработената вода място.
4. Изключете машината чрез бутона (42) и извадете ключа на потребителя (51).
5. Изпразнете резервоара за отработена вода (33) с дренажния маркуч (12). После изплакнете резервоара с чиста вода.

Изпразване на резервоара за миешия разтвор

6. Извършете стъпки от 1 до 4.
7. Изпразнете резервоара за разтвор на миеш разтвор (21) с маркуча за проверка на нивото (13). После изплакнете резервоара с чиста вода.

СЛЕД УПОТРЕБА НА МАШИНАТА

След като свършите работа и преди да оставите машината:

1. Отстранете четката както е показано в съответния параграф.
2. Махнете ключа на потребителя (51).
3. Изпразнете резервоарите (21) и (33) както е показано в съответните параграфи.
4. Направете процедурите по ежедневната поддръжка (вж. глава „Поддръжка“).
5. Съхранявайте машината на чисто и сухо място, с повдигната или свалена четка и милячка.

ПРОДЪЛЖИТЕЛЕН ПЕРИОД НА БЕЗДЕЙСТВИЕ

Ако машината няма да се ползва повече от 30 дни, направете следното:

1. Извършвайте процедурите, показани в параграфа „След използване на машината“.
2. За моделите със система EcoFlex изпразнете резервоара за миеш препарат (25) и почистете системата с цикъл на източване (вж. процедурата в глава „Поддръжка“).
3. Затворете крана на резервоара за разтвор (18-B).
4. Извадете конектора на акумулатора (9).

ПОДДРЪЖКА

Продължителността на живота на машината и нейната безопасна работа зависят от правилната и редовна поддръжка. Следната таблица дава графика на поддръжката. Показаните интервали могат да варират в зависимост от конкретните условия на работа, които трябва да се определят от човека, който е ангажиран с поддръжката.



ПРЕДУПРЕЖДЕНИЕ!

Процедурите трябва да се извършват при изключена машина и изключени акумулатори. Също така, внимателно прочетете инструкциите в глава „Безопасност“ преди да извършите каквато и да е процедура по поддръжката/ремонта.

Всички процедури по поддръжката, били те по график или извънредни, трябва да се извършват от квалифициран персонал или от авторизиран сервизен център.



ВНИМАНИЕ!

Когато се появи иконата за сервизно обслужване  на дисплея (50), свържете се с официален сервизен център на Nilfisk за планирано техническо обслужване.

Това ръководство описва само най-простите и най-често прилагани процедури по поддръжката.

За другите процедури по поддръжката, показани в Таблицата с графика за поддръжка, направете справка в инструкциите за сервизно обслужване, които са достъпни във всеки сервизен център.

ТАБЛИЦАТА С ГРАФИКА ЗА ПОДДРЪЖКА

Процедура	Ежедневно, след употреба на машината	Ежеседмично	Всеки шест месеца	Ежегодно
Зареждане на акумулатора				
Почистване на миячката				
Почистване на дръжката за четка/парцал				
Почистване на резервоара и контейнера за отпадъци и проверка на гарнитурата на капака				
Почистване и източване на системата EcoFlex				
Проверка и смяна на лентата на миячката				
Почистване на филтъра за разтвора				
Проверка на нивото на течността в (WET) акумулатора				
Смяна на лентата на миячката				
Проверка и почистване на вентилатора на двигателя и четката			(1)	
Проверка или смяна на въглеродните четки на мотора на четката				(1)
Проверка и смяна на въглеродните четки на мотора на задвижващата система				(1)
Подмяна на амортизьорите на четките (само за версия REV)				(1)

(1) Тази процедура по поддръжката трябва да се направи от официален сервизен център на Nilfisk.

ЗАРЕЖДАНЕ НА АКУМУЛАТОРА**ЗАБЕЛЕЖКА**

Заредете акумулаторите, когато на символа за батерията (50-C) се показва само един мигащ сегмент или в края на работната смяна.

Поддържането на пълен заряд в акумулаторите удължава живота им.

**ВНИМАНИЕ!**

Когато акумулаторите са паднали, заредете ги възможно най-скоро, тъй като това състояние скъсява живота им.

Проверявайте заряда на акумулаторите поне веднъж седмично.

**ВНИМАНИЕ!**

Ако машината не е оборудвана със собствено зарядно, изберете външно зарядно, което е подходящо за типа на поставените акумулатори.

**ПРЕДУПРЕЖДЕНИЕ!**

Зареждането на (МОКЪР) акумулатор създава силно избухливия газ водород. Заредете акумулаторите в добре проветрено място и далеч от открит пламък.

Не пушете докато се зареждат акумулаторите.

Задръжте резервоара за отработена вода повдигнат, докато не приключи цикълът за зареждане на акумулатора.

**ПРЕДУПРЕЖДЕНИЕ!**

Бъдете особено внимателни, когато зареждате оловните акумулатори (МОКРИ), защото може да има течове. Акумулаторната течност е корозивна. Ако киселината влезе в контакт с кожата или очите ви, изплакнете обилно с вода и потърсете лекар.

1. Закарайте машината в определеното за зареждане място.
2. Проверете дали машината е изключена и ключът на потребителя (51) е изваден.
3. Повдигнете капака (34) и проверете дали резервоарът за отработена вода (33) е празен; ако не е, изпразнете го с дренажния маркуч (12).
4. Затворете капака (19).
5. Хванете дръжката (16) и внимателно повдигнете резервоара (33).
6. (Само за акумулатори WET CELL) Проверете нивото на електролита в акумулаторите. Ако е необходимо, отвийте капачките и долейте.
Когато се възстанови правилното ниво, затворете капачките и почистете горната част на акумулаторите.

Зареждане на акумулаторите с външно зарядно устройство

1. Проверете дали външното зарядно устройство е подходящо като направите справка със съответните инструкции. Силата на напрежението на зарядното устройство трябва да е 24 V.
2. Изключете конектора на батерията (9), снабден с дръжка, след което го включете във външното зарядно устройство за батерии.
3. Включете зарядното устройство в електрическата мрежа.
4. След зареждането изключете зарядното устройство от електрическата мрежа и от конектора на акумулатора (9).
5. Свържете конектора на акумулатора (9) към машината.
6. Внимателно спуснете резервоара за отработена вода (33).

**ПРЕДУПРЕЖДЕНИЕ!**

Никога не свързвайте външно зарядно устройство за батерии със срещуположната страна на конектора, закрепена за машината. Това може да нанесе непоправими щети върху електронната система.

Зареждане на акумулатора със зарядно устройство, инсталирано на машината

1. Включете зарядното (6) в електрическата мрежа (напрежението и честотата на електрическата мрежа трябва да съответстват на стойностите на зарядното, показани на табелката със серийния номер на машината).

**ЗАБЕЛЕЖКА**

Когато зарядното устройство е включено в електрическата мрежа, всички функции на машината автоматично се изключват.

Когато мига първият или вторият сегмент отляво на символа за батерия (50-L), това означава, че зарядното зарежда акумулаторите.

Когато мига третият сегмент отляво на символа за батерия (50-L), това означава, че зарядното завършва цикъла на зареждане на акумулаторите.

2. Когато всички сегменти на символа за батерия (50-L) светят постоянно, цикълът на зареждане на акумулатора е завършил.
3. Изключете щепсела на зарядното (6) от електрическата мрежа и го поставете на поставката (7).
4. Внимателно спуснете резервоара за отработена вода (33).
5. Машината е готова за ползване.

**ЗАБЕЛЕЖКА**

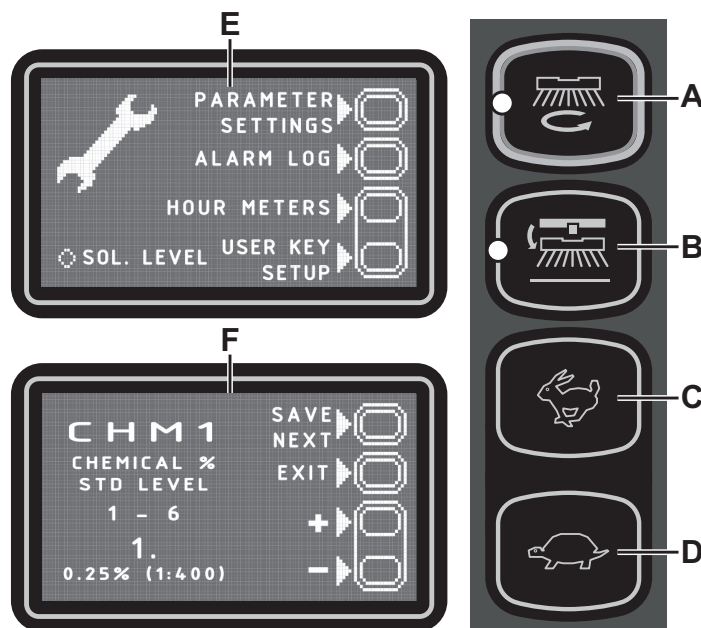
За по-нататъшна информация за работата на зарядното устройство (5), виж. съответното ръководство.

КЛЮЧ НА СУПЕРВАЙЗОРА (жълт)

Ключът на супервайзора (жълт) дава възможност да проверявате допълнителна информация за някои работни параметри на машината и да регулирате други настройки според специфични изисквания.

Основен екран (Е, Фиг. 8)

1. Поставете ключа на супервайзора (жълт) в четеца на ключовете (41) вместо потребителския ключ (син), след което натиснете бутона (42), за да се покаже главният екран на дисплея.
2. Натиснете бутона (А), за да промените настройките на машината (вж. раздела „Екран за настройките на машината“).
3. Натиснете бутона (В), за да проверите за записани аларми на машината (вж. раздела „Екран за регистъра на алармите“).
4. Натиснете бутон (С), за да проверите работните часове на машината (вж. раздела „Екран за отчитане на работното време“).
5. Натиснете бутона (D), за да влезете в менюто за управление на потребителския ключ (вижте раздела за управление на потребителския ключ).



Фигура 8

P100847

Екран за настройките на машината (F, Фиг. 8)

Този раздел дава възможност да персонализирате някои параметри, описани в следващата таблица с параметри, подлежащи на промяна.

1. Натиснете бутона (С), за да увеличите стойността на текущия параметър.
Натиснете бутона (D), за да намалите стойността на текущия параметър.
2. Натиснете бутона (А), за да преминете към следващия параметър.
3. Натиснете бутона (В), за да се върнете към основния екран.

ТАБЛИЦА С ПРАМЕТРИТЕ, КОИТО ПОДЛЕЖАТ НА ПРОМЯНА		Стойности			
Код	Описание	Минимум	Фабрична настройка	Максимум	
СНМ1	Ниво 1 на концентрация на миещия препарат	0,25 % (1:400)	0,25 % (1:400)	3 % (1:33)	
СНМ2	Ниво 2 на концентрация на миещия препарат	0,25 % (1:400)	0,80 % (1:125)	3 % (1:33)	
P1/P3	Ниво 1 на дебита на разтвора по отношение на ниво 3 (дебитът като функция на скоростта)	0 %	25 %	100 %	
P2/P3	Ниво 2 на дебита на разтвора по отношение на ниво 3 (дебитът като функция на скоростта)	0 %	50 %	100 %	
P3	Дебит на разтвор ниво 3 (дебитът като функция на скоростта)	ДИСК	1,0 cl/m	3,0 cl/m	5,0 cl/m
		REV	1,0 cl/m	1,5 cl/m	5,0 cl/m
P4	Активиране на ниво 4 (2,8 l/min независимо то скоростта)	ИЗКЛ.	ИЗКЛ.	ВКЛ.	
SPT	Таймер за функцията EcoFlex	0 (изключено)	60 сек.	300 сек.	
XPRES	Активиране на допълнителния натиск върху платформата с четката	ИЗКЛ.	ВКЛ.	ВКЛ.	
FVMIN	Минимална скорост напред	0 %	25 %	100 %	
FVMAX	Максимална скорост напред	10 %	100 %	100 %	
RVMAX	Максимална скорост назад	10 %	30 %	50 %	
BAT (**)	Вид монтиран акумулатор (вж. таблицата)	0	1	5	
TOFF	Интервал на автоматично изключване	0 (изключено)	300 сек.	600 сек.	
BRGH	Контраст на дисплея	5	20	50	
VRID	Тих режим на вакуумната система	1	1	5	
RPM (*)	Праг на активиране на намалените обороти на четката	5	9	20	
RESET	Възстановяване на фабричните настройки за всички параметри	ИЗКЛ.	ИЗКЛ.	ВКЛ.	

(*) Увеличете стойността на този параметър, за да намалите оборотите на мотора на четката за по-широк диапазон от приложения и обратно.

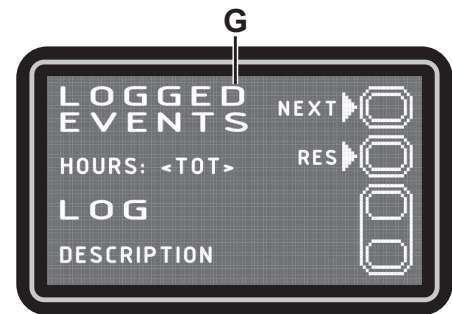
(**) Както е описано в глава „Употреба/Операция“, настройте машината и собственото ѝ зарядно устройство (когато има такова) въз основа на вида акумулатор, който ще монтирате, като промените параметъра BAT както е показано на следната таблица:

Вид монтиран акумулатор		Стойност
WET	Акумулатори с мокри клетки	0
GEL / AGM	Типични акумулатори GEL или AGM	1
GEL DISCOVER	Акумулатори GEL от марката DISCOVER®	2
GEL OPTIMA	Акумулатори GEL от марката OPTIMA™	3
GEL EXIDE	Акумулатори GEL от марката EXIDE®/SONNENSHINE	4
GEL FULLRIVER	Акумулатори GEL от марката FULLRIVER®	5

Екран за регистъра на алармите (G, Фиг. 9)

Тази функция дава възможност да проверявате за записани аларми на машината.

Използвайте тази функция само при поддръжка от страна на сервизен център на Nilfisk, за да решите проблеми в работата на машината. За да се върнете на основния екран (E, Фиг. 8), натиснете неколккратно бутона (A).



Фигура 9

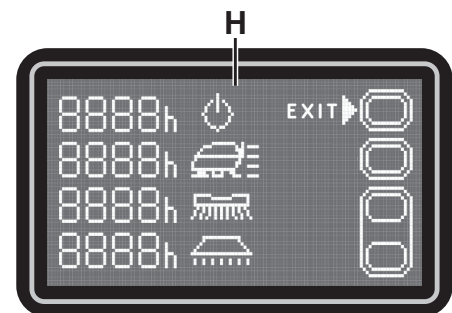
P100848

Екран за брояча на работното време (H, Фиг. 10)

Тази функция дава възможност да проверявате натрупаните общо работни часове за всяка подсистема на машината.

- Брояч ОБЩО (време на работа на машината)
- Брояч ЗАДВИЖВАНЕ (време на използване на системата за задвижване)
- Брояч ЧЕТКА (време на използване на системата за въртене на четката)
- Брояч ВАКУУМ (време на използване на вакуумната система)

За да се върнете на основния екран (E, Фиг. 8), натиснете бутона (A).



Фигура 10

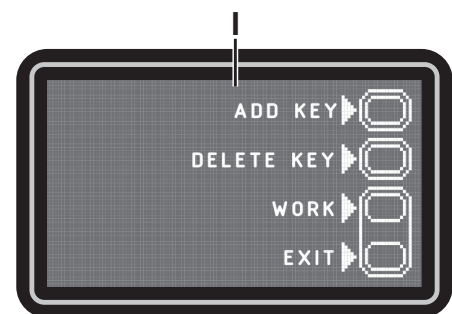
P100849

Екран за управление на ключ на потребителя (I, Фиг. 11)

Тази функция позволява да се определи дали машината може да се използва с произволен ключ на потребителя (фабрична настройка) или само с един или повече специфични ключове на потребителя.

- Идентифициране на конкретен ключ на потребителя, който да се използва за машината:
 1. Извадете ключа на супервайзора (ако има такъв) от четеца на ключове.
 2. Поставете ключа на потребителя в четеца за ключове и след това натиснете бутон (A).
- Премахване на конкретен ключ на потребителя от списъка с ключовете, които да се използват за машината:
 1. Извадете ключа на супервайзора (ако има такъв) от четеца на ключове.
 2. Поставете ключа на потребителя в четеца на ключове и натиснете бутон (B).
- Връщане към фабричната настройка (всеки ключ на потребителя активиран за машината):
 1. Извадете ключа на супервайзора (ако има такъв) от четеца на ключове.
 2. Натиснете бутон (B).
 3. Потвърдете операцията, като натиснете бутон (A).

За да се върнете в екрана на потребителския режим, натиснете бутон (C).
За да се върнете на основния екран (E, Фиг. 7), натиснете бутона (A).



Фигура 11

P100849

ПОЧИСТВАНЕ НА МИЯЧКАТА



ЗАБЕЛЕЖКА

Миячката трябва да е чиста и лентите трябва да са в добро състояние, за да се получи добро подсушаване.



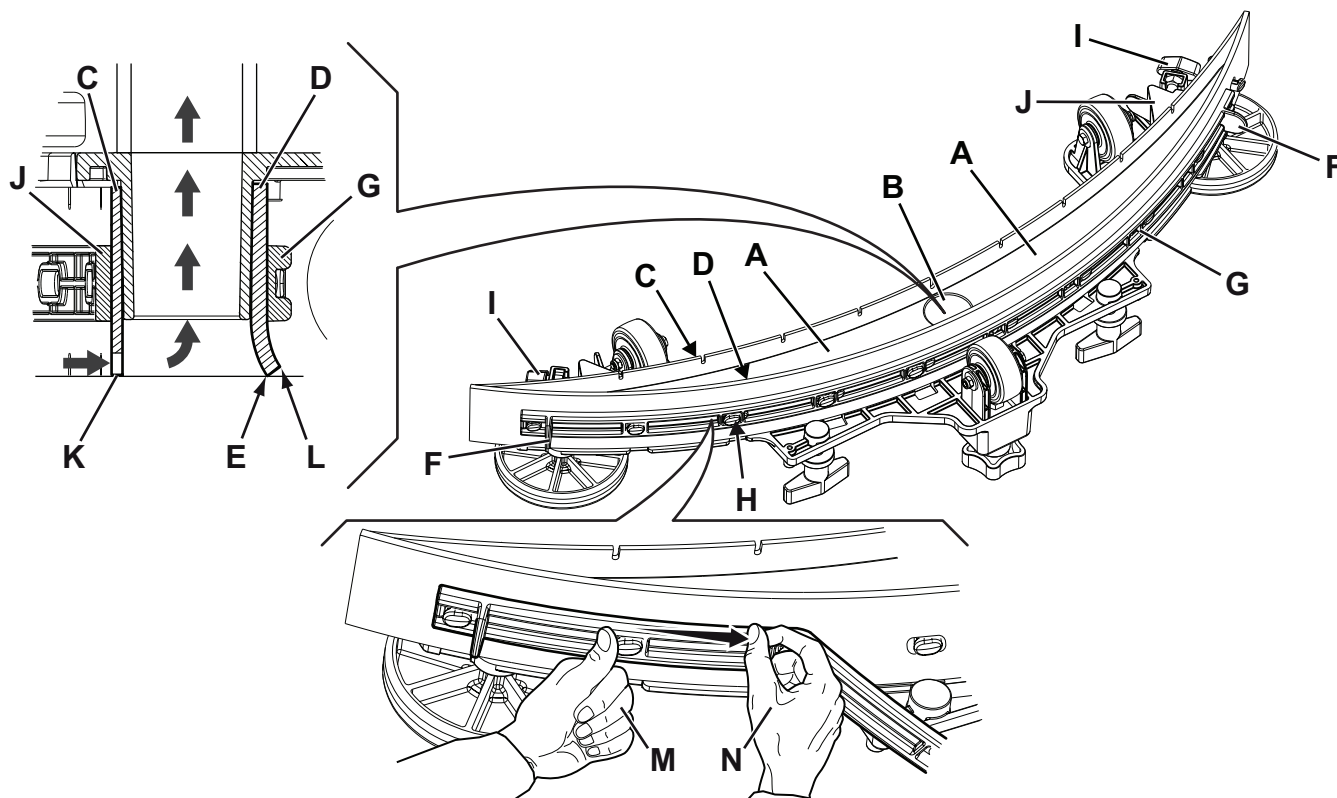
ВНИМАНИЕ!

Препоръчително е да се носят защитни ръкавици при почистването на ракела, защото по нея може да има остри предмети.

1. Поставете машината на нивото на пода.
2. Проверете дали машината е изключена и ключът на потребителя (51) е изваден.
3. Разхлабете маховиците (14) и отстранете миячката (29).
4. Почистете и проверете ракела. Особено внимателно почистете отделенията (А, фиг. 12) и вакуумния отвор (В). Проверете състоянието на предната (С) и задната (D) лента, като се уверите, че няма прорязани или скъсани места; ако се налага, заменете лентите както е показано по-долу.
5. Поставете миячката по обратния ред на демонтажа.

ПРОВЕРКА И СМЯНА НА ЛЕНТАТА НА МИЯЧКАТА

1. Почистете ракела, както е показано в предишния параграф.
2. Проверете състоянието на предната (С, Фиг. 12) и задната (D) лента, като се уверите, че няма прорязани или скъсани места; ако се налага, заменете лентите както е показано по-долу. Проверете дали предният ъгъл (Е) на задната лента не е износен; ако е износен, обърнете лентата така, че износеният ъгъл да се замени с един от трите оставащи здрави ъгли. Ако другите ъгли също са износени, сменете лентата като следвате тази процедура:
 - С помощта на ухото (F) освободете и свалете еластичната лента (G) от пристягащите скоби (H) и обърнете или заменете задната лента (D).
 - Поставете лентата по обратния ред на демонтажа. Закрепете еластичната лента (G) към пристягащите скоби (H), като започнете от едната страна. За да улесните процедурата по стягането, подсигурете пристягащите скоби една по една, като затегнете лентата преди пристягащата скоба с една ръка (M) и я издърпате с другата ръка (N).
 - Развийте маховиците (I) и свалете лентата (J), след което обърнете или сменете предната лента (C).
 - Поставете лентата по обратния ред на демонтажа.
3. Поставете миячката (29) и затегнете маховиците (14).
4. Спуснете миячката на пода, за да проверите височината на лентите, като направите следното:
 - Проверете дали ръбът (K) на предната лента (C) и ръбът (L) на задната лента (D) лежат както е показано на фигурата.
 - Завъртете бутона (15), за да регулирате.



Фигура 12

P100850

ПОЧИСТВАНЕ НА ЧЕТКАТА



ВНИМАНИЕ!

Препоръчително е да се носят защитни ръкавици при почистването на четката, защото по нея може да има остри боклуци.

1. Извадете четката, както е показано в глава „Употреба/Операция“.
2. Почистете четката с вода и миеш препарат.
3. Проверете състоянието на космите на четката, като се уверите, че не са прекомерно износени; ако се налага – сменете четката.

ПОЧИСТВАНЕ НА РЕЗЕРВОАР ЗА ОТРАБОТЕНА ВОДА

1. Закарайте машината в определеното за изливане на отработената вода място.
2. Проверете дали машината е изключена и ключът на потребителя (51) е изваден.
3. Повдигнете капака (34).
4. Измийте вътрешността на резервоара (33) и капака и чиста вода.
5. Източете водата от резервоара през маркуча (12).
6. Почистете вакуумната решетка (31), освободете пристягащите скоби (А, Фиг. 13), отворете решетката (В) и намерете поплавъка (С), след което внимателно го почистете и монтирайте отново.
7. Демонтирайте резервоара за събиране на отпадъци (D) и отворете капака му, след което внимателно го почистете и го монтирайте отново върху вакуумния маркуч.
8. Проверете състоянието на уплътнението на капака на резервоара (Е).

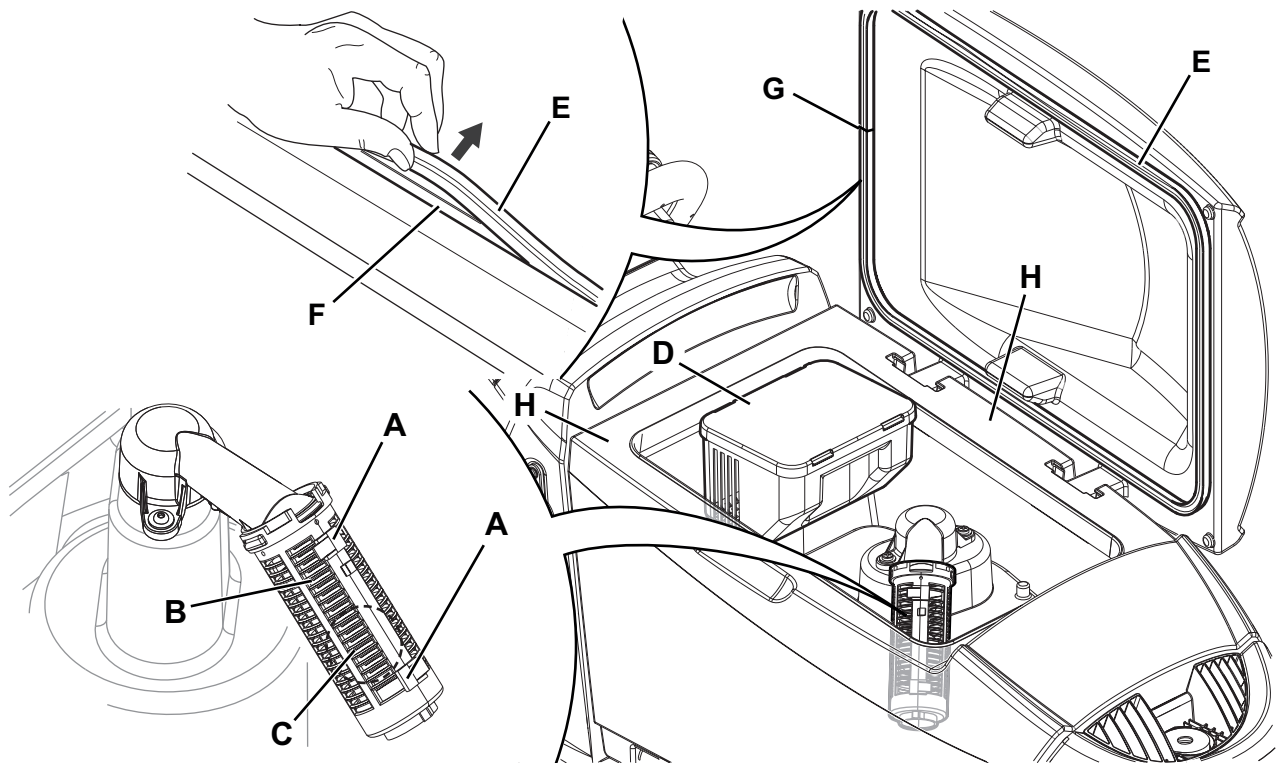


ЗАБЕЛЕЖКА

Уплътнението (Е) дава възможност да са получи вакуум в резервоара, което е необходимо за всмукване на отработената вода.

Ако е необходимо, сменете уплътнението (Е) като го отстраните от неговото легло (F). Когато поставяте ново уплътнение, сложете свързката (G) в ниската част, както е показано на фигурата.

9. Проверете дали опорната повърхнина (H) на уплътнението (Е) е в добро състояние, чиста и подходяща за прилепване към самото уплътнение.
10. Затворете капака (19).

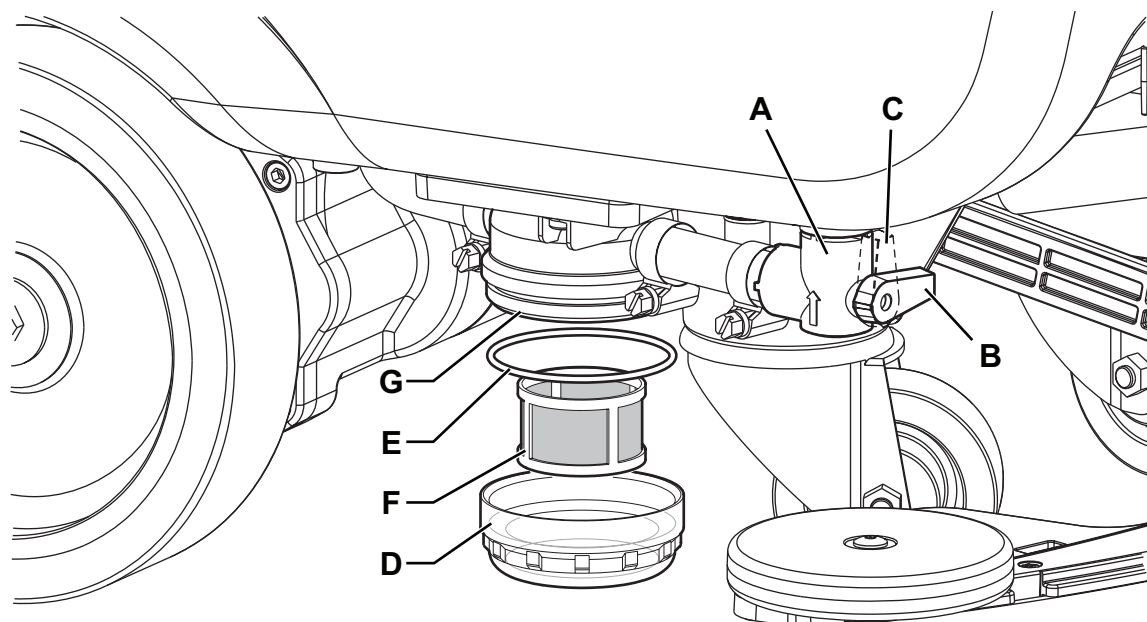


Фигура 13

P100851

ПОЧИСТВАНЕ НА ФИЛТЪРА ЗА РАЗТВОРА

1. Поставете машината на нивото на пода.
2. Проверете дали машината е изключена и ключът на потребителя (51) е изваден.
3. Затворете клапана за резервоара за разтвора на миещия препарат (А, Фиг. 14). Клапанът е затворен, когато е в положение (В), и е отворен, когато е в положение (С).
4. Свалете прозрачния капак (D) и гарнитурата (E), след което извадете цедката на филтъра (F). Измийте ги и ги изплакнете, след което внимателно ги върнете на място върху конзолата на филтъра (G).
5. Отворете клапана (А).



Фигура 14

P100852

НАСТРОЙКА НА ТРАЕКТОРИЯТА НА МАШИНАТА

Траекторията на машината (движението по права линия) може да се променя според типа на пода, който се почиства, и в зависимост от това, дали се използва четка или парцал.

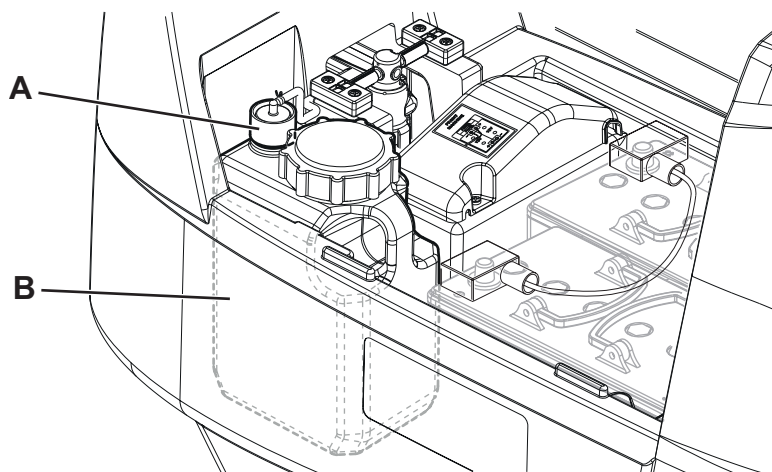
Трудно е да се поддържа движението на машината право напред, тъй като тя е склонна да придърпва наляво или надясно при спуснатата платформа с четка. Затова по време на почистване регулирайте маховика (35), като го въртите по часовниковата стрелка или срещу нея, за да коригирате това придърпване и да получите едно неутрално придвижване напред.

ПОЧИСТВАНЕ НА РЕЗЕРВОАРА ЗА ПОЧИСТВАЩИЯ ПРЕПАРАТ

(За машини със система EcoFlex)

Почистете резервоара за миещия препарат (25) както следва.

1. Закарайте машината в определеното за изливане на отработената вода място.
2. Проверете дали машината е изключена и ключът на потребителя (51) е изваден.
3. Повдигнете капака (34) и проверете дали резервоарът за отработена вода (33) е празен; ако не е, изпразнете го с дренажния маркуч (12).
4. Затворете капака (19).
5. Хванете дръжката (16) и внимателно повдигнете резервоара (33).
6. Развийте капачката (А, Фиг. 15) от резервоара за миещ препарат (В).
7. Отстранете резервоара.
8. Изплакнете и измийте резервоара с чиста вода в определеното за изливане на отработената вода място.
9. Върнете резервоара за миещ препарат на място (В) както е показано на фигурата, след което поставете капачката (А).
10. Когато резервоарът за миещия препарат е изпразнен, може да е необходимо да източите системата EcoFlex (вижте процедурата в следващия раздел).



Фигура 15

P100853

ИЗТОЧВАНЕ НА СИСТЕМАТА ECOFLEX

(За машини със система EcoFlex)

Почиствайте резервоара за миещ препарат, като следвате процедурата от предишния раздел.

За да отстраните остатъчния миещ препарат от маркучите за препаратата и помпата, направете следното.

1. Поставете ключа на потребителя (51) в четеца за ключове (41), след това натиснете бутон (42), за да стартирате машината.
2. Проверете дали индикаторът за количеството на миещия препарат (50-G) на дисплея има поне един светещ сегмент.
3. Натиснете и задръжте бутоните (48) и (49) едновременно, докато се появи екранът (50-M) на дисплея (след приблизително 5 секунди).
4. Пуснете бутоните (48) и (49) и изчакайте да приключи отброяването на таймера на дисплея и да се активира вакуумната система.
5. Съберете остатъчния миещ препарат по пода.
6. Изключете машината чрез бутона (42) и извадете ключа на потребителя (51).
7. Повдигнете резервоара (33), след което проверете дали маркучът на резервоара за препарат (25) е празен; ако не е, изпълнете стъпки от 3 до 7 отново.



ЗАБЕЛЕЖКА

Цикълът на източване трае 30 секунди, след което автоматично се включва смукателната функция, която позволява премахването на остатъчния препарат.

Цикълът на източване може и да се извърши, когато резервоарът за миещ препарат (25) е пълен с вода, което води до основно почистване на системата.

Препоръчително е да извършите този тип източване, за да почистите системата EcoFlex от замърсяване и отлагания, ако машината не е била използвана/почиствана дълго време.

Цикълът на източване може да се извърши също и с цел бързо пълнене на маркуча за снабдяване с миещ препарат, когато резервоарът (25) е пълен, но системата все още е празна.

Ако е необходимо, цикълът на почистване може да се извършва няколко пъти един след друг.

ПРОВЕРКА/СМЯНА НА БУШОН



ЗАБЕЛЕЖКА

Всички електрически схеми на машината са защитени от устройства за автоматично рестартиране.

Предпазителите се активират само в случай на сериозна повреда.

Препоръчва се смяната на предпазителите да се осъществява само от квалифициран персонал.

Направете справка с инструкциите за сервизно обслужване, достъпни при всеки официален представител на Nilfisk.

РЕШАВАНЕ НА ПРОБЛЕМИ

ПРОБЛЕМ	ВЪЗМОЖНА ПРИЧИНА	РЕШЕНИЕ
Моторите не работят; дисплеят (50) и светлинните индикатори на бутона не се включват.	Конекторът на акумулатора е разкачен.	Вмъкнете го.
	Акумулаторите са загубили напълно заряда си.	Заредете акумулаторите.
Машината не се движи и дисплеят (50) показва алармата: WARNING ALARM T3	Машината е включена с натиснат педал.	Отпуснете педала. Ако проблемът не се разреши, се свържете с оторизиран сервизен център.
При стартиране на машината светлинният индикатор на бутона (43) мига, а четките не работят.	Машината се изключва, без първо да се повдигне платформата с четката.	Изчакайте платформата да се вдигне, преди да включите отново четките чрез натискане на ключа.
Четките не работят; рамката на символа за батерия (50-C) мига и дисплеят показва съобщението на алармата: WARNING ALARM G4	Акумулаторите нямат заряд.	Заредете акумулаторите. Ако проблемът не бъде отстранен, сменете акумулаторите.
По време на работа дисплеят показва съобщението на алармата: WARNING ALARM F2	Претоварване на мотора на четката.	Използвайте различна/по-малко натоварваща четка и/или избягвайте работа при включен допълнителен натиск.
	Чужди тела (топки конци и т.н.) пречат на въртенето на четката.	Почистете главината на четката.
Дисплеят (50) показва съобщението на алармата: WARNING ALARM T2	Претоварване на задвижващия мотор.	Изключете машината и след това я включете отново. Избягвайте да използвате машината на наклони, по-големи от тези, които са означени, или да преминавате над много високи препятствия.
Докато зареждате акумулаторите със собственото зарядно устройство, дисплеят (50) показва съобщението на алармата: WARNING ALARM C4 или HH	Зарядното не може да зарежда правилно акумулаторите в рамките на максималното време за това.	Повторете цикъла на зареждане. Ако проблемът не бъде отстранен, сменете акумулаторите.
Дисплеят (50) показва съобщение на алармата от следния тип: WARNING ALARM XX Където „XX“ е код, различен от този, посочен по-горе.	Електронната система за управление на машината е в състояние на аларма.	Изключете машината и след това я включете отново. Ако проблемът не се разреши, се свържете с оторизиран сервизен център.
Дисплеят (50) показва съобщението на алармата: НЕВАЛИДЕН ИНТЕЛИГЕНТЕН КЛЮЧ	Ключът на потребителя не е активиран.	Добавяне на специфичния ключ на потребителя към списъка с активирани ключове на потребители.
Всмукването на отработената вода не е достатъчно добро.	Резервоарът за отработена вода е пълен.	Изпразнете резервоара.
	Вакуумната решетка е задръстена или поплавката затваря.	Почистете вакуумната решетка.
	Контейнерът на филтъра за събиране на отпадъци е задръстен.	Почистете.
	Вакуумният маркуч е разкачен от ракела.	Вмъкнете го.
	Ракелът е мръсен или остриетата му са износени или повредени.	Почистете ракела или превъртете/сменете остриетата.
	Капакът на резервоара не е затворен както трябва или гарнитурата е повредена.	Затворете добре капака или почистете/сменете уплътнението.
Потоъкът на миещ препарат е недостатъчен.	Празен резервоар за миещ разтвор.	Напълнете го.
	Филтърът за разтвора е замърсен.	Почистете филтъра.
	Резервоарът на системата EcoFlex (по избор) е замърсен/задръстен.	Почистете чрез източване.
Миячката остава следи по пода.	Под остриетата на ракела има попаднали частици.	Отстранете тези частици.
	Остриетата на ракела са износени, отчупени или разкъсани.	Обърнете или сменете остриетата.
	Миячката не е била балансирана с маховика.	Настройте ракела.



ЗАБЕЛЕЖКА

Ако машината е закупена със собствено зарядно устройство, тя не може да работи ако това устройство не е в нея. В случай, че има неизправност по зарядното, свържете се с авторизиран сервизен център.

За всякаква допълнителна информация се свържете със сервизните центрове на Nilfisk.

СКРАПИРАНЕ

Машината трябва да се скрапира от квалифициран специалист.

Преди да скрапирате машината, отстранете и отделете следните материали, които трябва да се изхвърлят в съответствие с актуалното законодателство:

- Акумулатори
- Четки
- Пластмасови маркучи и компоненти
- Електрически и електронни компоненти (*)

(*) Направете справка в най-близкия сервизен център на Nilfisk, когато скрапирате електрически и електронни компоненти.

Състав и рециклиране на материалите, от които е направена машината

Тип	Процентно изражение на материалите, които могат да се рециклират	Процент тегло на SC500
Алуминий	100 %	7 %
Електрически двигатели - различни	29 %	29 %
Материали, съдържащи двувалентно желязо	100 %	2 %
Окабеляване	80 %	2 %
Течности	100 %	0 %
Пластмаса - материал, който не може да се рециклира	0 %	2 %
Пластмаса -материал, който може да се рециклира	100 %	7 %
Полиетилен	92 %	48 %
Каучук	20 %	2 %

SADRŽAJ

UVOD	2
SVRHA I SADRŽAJ PRIRUČNIKA	2
OSOBE KOJIMA JE PRIRUČNIK NAMIJENJEN	2
KAKO ČUVATI OVAJ PRIRUČNIK	2
IZJAVA O SUKLADNOSTI	2
IDENTIFIKACIJSKI PODACI	2
OSTALI REFERENTNI DOKUMENTI	2
REZERVNI DIJELOVI I ODRŽAVANJE	2
IZMJENE I USAVRŠAVANJE	2
RADNI KAPACITET	3
KONVENCIONALNE OZNAKE	3
SKIDANJE AMBALAŽE/ISPORUKA	3
SIGURNOST	3
VIDLJIVI SIMBOLI NA STROJU	3
SIMBOLI KOJI SE JAVLJAJU U OVOM PRIRUČNIKU	4
OPĆE UPUTE	4
OPIS STROJA	6
GRAĐA STROJA	6
UPRAVLJAČKA PLOČA	8
DODACI/OPCIJE	9
TEHNIČKI PODACI	9
HEMA OŽIČENJA	10
UPORABA/RAD	11
MAGNETNI SMART KLJUČ	11
PROVJERA/PODEŠAVANJE BATERIJA NA NOVOM STROJU	11
POSTAVLJANJE BATERIJA	11
PRIJE PUŠTANJA STROJA U POGON	12
PUŠTANJE STROJA U POGON I ISKLJUČIVANJE	14
RAD STROJA (PRANJE/SUŠENJE)	15
PRAŽNENJE SPREMNIKA	17
NAKON UPORABE STROJA	17
DUGI PERIOD NEKORIŠTENJA STROJA	17
ODRŽAVANJE	18
TABLICA PROGRAMIRANOG ODRŽAVANJA	18
PUNJENJE BATERIJA	19
NADZORNIČKI KLJUČ (žute boje)	20
ČIŠĆENJE BRISAČA	22
PROVJERA I ZAMJENA GUMA NA BRISAČU	22
ČIŠĆENJE ČETKE	23
ČIŠĆENJE SPREMNIKA PRLJAVE VODE	23
ČIŠĆENJE FILTRA OTOPINE ZA PRANJE PODA	24
PODEŠAVANJE KRETANJA STROJA	24
ČIŠĆENJE KANISTRA ZA DETERDŽENT	25
PROČIŠĆAVANJE ECOFLEX SUSTAVA	26
PROVJERA I ZAMJENA OSIGURAČA	26
PRETRAGA KVAROVA	27
DEMOLIRANJE	28

UVOD



NAPOMENA

Brojevi u zagradama odnose se na dijelove navedene u poglavlju Opis stroja.

SVRHA I SADRŽAJ PRIRUČNIKA

Svrha ovoga priručnika je da pruži radniku sve potrebne informacije za prikladnu uporabu stroja, na siguran i autonoman način. On sadrži informacije o tehničkim podacima, sigurnosti, radu, skladištenju, održavanju, rezervnim dijelovima i zbrinjavanju stroja. Prije vršenja bilo kojega postupka na stroju, radnici i kvalificirani tehničari moraju pažljivo pročitati ovaj priručnik. U slučaju nedoumica u svezi s tumačenjem uputa i za više informacija kontaktirajte tvrtku Nilfisk.

OSOBE KOJIMA JE PRIRUČNIK NAMIJENJEN

Ovaj priručnik je namijenjen radnicima i tehničarima koji su kvalificirani da izvrše održavanje stroja.

Radnici ne smiju izvoditi postupke koji su rezervirani samo za kvalificirane tehničare. Tvrtka Nilfisk neće snositi odgovornost u slučaju oštećenja koja nastanu ukoliko se ne pridržavate navedenih zabrana.

KAKO ČUVATI OVAJ PRIRUČNIK

Ovaj Priručnik s uputama za uporabu morate čuvati blizu stroja, u odgovarajućoj vrećici, podalje od tekućina i drugih tvari koje bi mogle oštetiti isti.

IZJAVA O SUKLADNOSTI

Izjava o sukladnosti, isporučena sa strojem, potvrđuje da je stroj sukladan zakonima na snazi.



NAPOMENA

Dvije kopije originalne izjave o sukladnosti isporučuju se skupa sa dokumentacijom stroja.

IDENTIFIKACIJSKI PODACI

Serijski broj i model stroja navedeni su na pločici (4).

Godina proizvodnje (Šifra datuma: A17 znači Siječanj 2017) i broj modela označeni su na istoj pločici.

Ove informacije su bitne prilikom naručivanja rezervnih dijelova stroja. Koristite sljedeću tablicu da zapišete identifikacijske podatke stroja.

Model
Broj modela
Serijski broj

OSTALI REFERENTNI DOKUMENTI

- Priručnik o elektroničkom punjaču baterija mora se smatrati sastavnim dijelom ovog priručnika
- Popis rezervnih dijelova (isporučeni sa strojem)
- Priručnik s uputama za servisiranje (možete ga konzultirati u servisnom centru tvrtke Nilfisk)

REZERVNI DIJELOVI I ODRŽAVANJE

Sve potrebne radne postupke, te zahvate održavanje i popravki mora vršiti kvalificirano osoblje ili servisni centar tvrtke Nilfisk.

Morate koristiti samo originalne rezervne dijelove i dodatnu opremu.

Kontaktirajte tvrtku Nilfisk za servisiranje ili naručivanje rezervnih dijelova i dodatne opreme, i tom prilikom navedite naziv i broj modela i serijski broj.

IZMJENE I USAVRŠAVANJE

Tvrtka Nilfisk neprestano usavršava vlastite proizvode te pridržava pravo da napravi izmjene i poboljša iste onda kada to smatra potrebnim i to bez obaveze izmjene već prodanih strojeva.

Bilo koja izmjena i/ili dodavanje dodatne opreme mora biti odobreno i izvršeno sa strane tvrtke Nilfisk.

RADNI KAPACITET

Stroj za pranje i sušenje podova SC500 koristi se za čišćenje (pranje i sušenje) glatkih i čvrstih podova, u poslovnim i industrijskim objektima, u sigurnosnim uvjetima i od strane kvalificiranog osoblja.

Stroj za pranje i sušenje podova ne može se koristiti za pranje tepisona i tepiha.

KONVENCIONALNE OZNAKE

Sve oznake naprijed i nazad, prednji i stražnji, desno i lijevo navedene u ovom Priručniku, odnose se na radnika i položaj koji on zauzima tijekom vožnje stroja s rukama na upravljaču (1).

SKIDANJE AMBALAŽE/ISPORUKA

Da biste raspakirali stroj, pažljivo pročitajte upute navedene na pakiranju.

Kad primite stroj, provjerite da pakiranje i stroj nisu oštećeni za vrijeme transporta.

U slučaju vidljivih oštećenja, pohranite pakiranje kako bi ga kurir koji je isporučio stroj mogao provjeriti. Odmah pozovite kurira kako biste popunili zahtjev za nadoknadu štete.

Molimo provjerite jesu li sljedeći dijelovi isporučeni sa strojem:

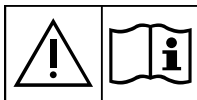
- Tehničku dokumentaciju:
 - Priručnik s uputama za uporabu stroja za pranje i sušenje podova
 - Priručnik za elektronički punjač baterija (ako je ugrađen)
 - Popis rezervnih dijelova za stroj za pranje i sušenje podova

SIGURNOST

Sljedeći simboli označavaju potencijalno opasne situacije. Uvijek pažljivo pročitajte ove informacije i poduzmite sve potrebne mjere da zaštitite osobe i predmete.

Za sprečavanje nezgoda od bitnog je značaja suradnja radnika. Niti jedan program preventivne zaštite od nezgoda može biti učinkovit ukoliko u potpunosti ne surađuje osoblje koje je izravno odgovorno za rad stroja. Do najvećeg broja nezgoda koji se dogodi u tvornici, tijekom rada ili prilikom kretanja u objektu, dolazi uslijed nepoštivanja osnovnih propisa vezanih za sigurnost, kao i iz nemara. Pažljiv i oprezan radnik najbolje je jamstvo za zaštitu od nezgoda i od bitnog je značaja za uspješno izvršenje bilo kojeg programa preventivne zaštite.

VIDLJIVI SIMBOLI NA STROJU



PAŽNJA!

Pažljivo pročitajte upute prije izvođenja bilo koje operacije na stroju.



PAŽNJA!

Nemojte prati stroj izravnim mlazovima vode ili mlazovima vode pod tlakom.



PAŽNJA!

Nemojte koristiti stroj na kosim terenima čiji je stupanj nagiba veći od navedenog.

SIMBOLI KOJI SE JAVLJAJU U OVOM PRIRUČNIKU

**OPASNOST!**

Ukazuje na situaciju opasnu po život korisnika.

**PAŽNJA!**

Ukazuje na potencijalni rizik od ozljeda osoba.

**PAŽNJA!**

Ukazuje na pažnju ili oznaku vezanu za bitnu ili korisnu funkciju. Strogo obratite pažnju na paragrafe označene ovim simbolom.

**NAPOMENA**

Ukazuje na oznaku vezanu za bitne ili korisne funkcije.

**KONZULTACIJE**

Ukazuje na potrebu da pogledate Priručnik s uputama za uporabu prije vršenja bilo koje radnje.

OPĆE UPUTE

Posebna upozorenja i pažnja koji ukazuju na potencijalnu štetu koja se može nanijeti osobama i stroju prikazani su niže.

**OPASNOST!**

- Prije vršenja bilo kojeg zahvata održavanja, popravka i čišćenja stroja ili zamjene dijelova, izvadite magnetni smart ključ (ili ključ za paljenje) i iskopčajte priključak za baterije.
- Ovaj stroj može koristiti isključivo prikladno obučeno osoblje.
- Nemojte nositi nakit kada radite u blizini električnih komponenti.
- Nemojte raditi ispod stroja koji je dignut ukoliko ispod njega nema sigurnosnog oslonca.
- Nemojte koristiti stroj u blizini otrovne, opasne, zapaljive i/ili eksplozivne prašine, tekućina ili para. Ovaj stroj nije prikladan za skupljanje opasne prašine.
- Kada koristite olovne (WET) baterije, iskre, plamen i materijal koji dimi moraju biti podalje od baterija. Za vrijeme normalnog rada dolazi do ispuštanja eksplozivnih plinova.
- Ako su na stroju postavljene olovne (WET) baterije, njihovo punjenje dovodi do stvaranja vrlo lako zapaljivog vodikovog plina. Sve vrijeme dok se baterije pune, dignite spremnik prljave vode, a punjenje baterija vršite isključivo u dobro prozračenom prostoru i podalje od otvorenog plamena.

**PAŽNJA!**

- Pažljivo pročitajte upute prije izvođenja bilo kojeg postupka održavanja/popravka.
- Magnetni smart ključ ima ugrađen magnet. Nemojte stavljati predmete s magnetskim vrpčama (kao što su kreditne kartice, elektronički ključevi, telefonske kartice) blizu ovog ključa. Ugrađeni magnet može oštetiti ili obrisati podatke pohranjene na magnetskoj vrpci.
- Prije uporabe punjača baterija provjerite poklapaju li se vrijednosti frekvencije i napona, navedene na pločici sa serijskim brojem stroja, s naponom električne mreže.
- Nemojte koristiti kabel punjača baterija za vuču ili transport stroja, niti kao ručku. Pazite da kabel punjača baterija ne zgnječe vrata; nemojte vući kabel punjača baterija oko oštih rubova ili kutova. Pazite da se stroj ne kreće preko kabela punjača baterija.
- Držite kabel punjača baterija podalje od zagrijanih površina.
- Nemojte puniti bateriju ako su kabel punjača baterije ili utikač oštećeni.
- Da bi se smanjio rizik od požara, električnog udara ili ozljeda, nemojte ostavljati stroj spojen na električnu mrežu kad isti ne nadzirete; prije vršenja bilo kojeg zahvata održavanja, iskopčajte kabel punjača baterije s električne mreže.
- Nemojte pušiti prilikom punjenja baterija.
- Da stroj ne bi koristilo osoblje koje za to nije ovlašteno, izvadite magnetni smart ključ (ili ključ za paljenje).
- Nemojte ostavljati stroj bez nadzora ukoliko niste sigurni da se isti ne može sam pokrenuti.

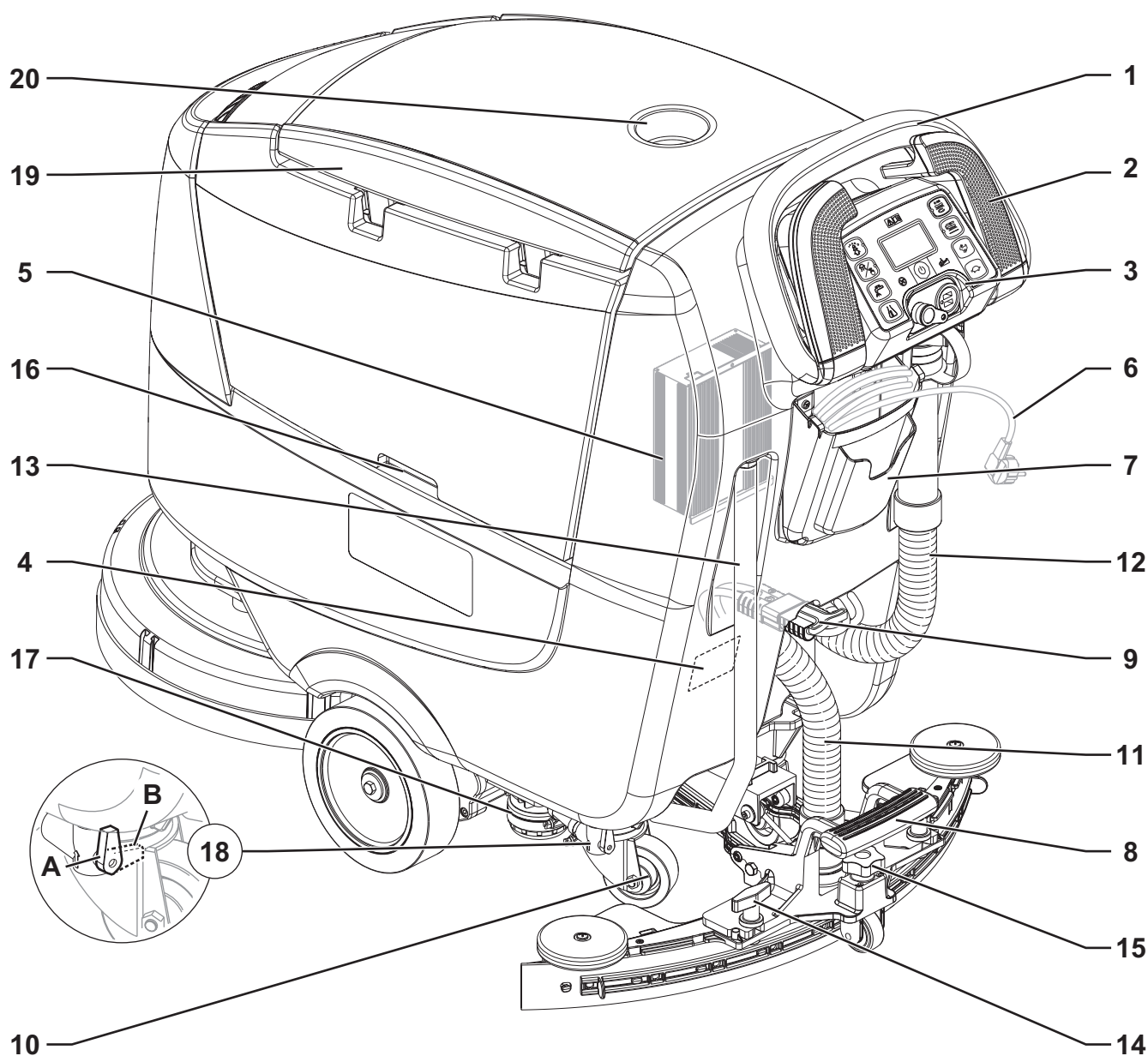
**PAŽNJA!**

- *Uvijek zaštitite stroj od sunca, kiše ili lošeg vremena uopće, kako kad ga koristite tako i kad ga ne koristite. Ovaj stroj morate koristiti u suhim uvjetima; stroj ne smijete koristiti ili pohraniti vani u vlažnim uvjetima.*
- *Prije uporabe stroja, zatvorite sva vratašca i/ili poklopce kako je prikazano u Priručniku s uputama za uporabu.*
- *Ovaj stroj nije prikladan da ga koriste osobe (kao ni djeca) smanjenih tjelesnih, osjetnih ili umnih sposobnosti, kao ni osobe koje nemaju iskustva sa strojem ili ne poznaju isti ukoliko ih ne nadzire ili ne obuču osoba odgovorna za njihovu sigurnost.*
Djecu morate nadzirati da se uvjerite da se ona ne igraju sa strojem.
- *Kad stroj koristite u blizini djece morate biti iznimno pažljivi.*
- *Koristite stroj isključivo kako je prikazano u ovom priručniku. Koristite samo dodatnu opremu preporučenu sa strane tvrtke Nilfisk.*
- *Provjerite pažljivo stroj svaki put prije uporabe; uvijek prije uporabe stroja provjerite jesu li svi dijelovi ispravno namontirani na stroj. Ako stroj nije u cijelosti namontiran, može se nanijeti šteta osobama i predmetima.*
- *Poduzmite odgovarajuće mjere opreza kako se kosa, nakit, široki dijelovi odjeće ne bi upetljali u dijelove stroja koji se kreću.*
- *Nemojte koristiti stroj na strmim terenima.*
- *Nemojte naginjati stroj pod kutom većim od kuta označenog na stroju kako se ne bi ugrozila stabilnost istog.*
- *Nemojte koristiti stroj u veoma prašnjavom području.*
- *Stroj uvijek koristiti pri odgovarajućem osvjetljenju.*
- *Prilikom uporabe stroja pazite da ne nanesete štetu osobama ili predmetima.*
- *Nemojte udarati strojem o police ili skele, posebice kad postoji rizik od pada predmeta.*
- *Nemojte stavljati na stroj posude s tekućinom, koristite odgovarajući držač za čaše i limenke.*
- *Radna temperatura stroja mora biti između 0 °C i +40 °C.*
- *Temperatura skladištenja stroja mora biti između 0 °C i +40 °C.*
- *Vlaga mora iznositi između 30 % i 95 %.*
- *Kada koristite deterđente za pranje podova, pridržavajte se uputa navedenih na naljepnici na boci deterđenta.*
- *Prilikom rukovanja deterđentima za pranje podova, koristite odgovarajuće rukavice i zaštitna sredstva.*
- *Nemojte koristiti stroj kao prijevozno sredstvo.*
- *Izbjegavajte da četka/filc rade kad je stroj zaustavljen kako se ne bi oštetio pod.*
- *U slučaju požara, koristite aparat za gašenje požara prahom, a ne vodom.*
- *Nipošto ne smijete dirati štitnike predviđene na stroju; strogo se pridržavajte uputa za redovito održavanje stroja.*
- *Ne dopustite da bilo koji predmet uđe u otvore. Nemojte koristiti stroj ako su otvori zapušeni. Redovito čistite otvore od prašine, niti i ostalih stranih predmeta koji bi mogli smanjiti protok zraka.*
- *Nemojte skidati niti mijenjati pločice koje su postavljene na stroj.*
- *Kad stroj trebate gurati radi servisiranja (nema baterija ili su one prazne, itd.), brzina kretanja stroja ne smije biti veća od 4 km/h.*
- *Ovaj stroj se ne smije koristiti na putovima ili javnim ulicama.*
- *Budite oprezni prilikom transporta stroja kad je temperatura ispod točke smrzavanja. Voda koja se nalazi u spremniku prljave vode ili u cijevima može smrznuti i ozbiljno oštetiti stroj.*
- *Koristite četke i filceve koji su isporučeni sa strojem ili one koji su navedeni u Priručniku s uputama za uporabu. Ako koristite četke ili filceve drugog tipa, stroj se može oštetiti.*
- *U slučaju smetnji na stroju, uvjerite se da ove smetnje nisu nastale uslijed nedovoljnog održavanja stroja. Ako je potrebno, potražite pomoć od ovlaštenog osoblja ili od ovlaštenog servisnog centra.*
- *Ako neki dio trebate zamijeniti, zatražite isključivo ORIGINALNE rezervne dijelove od ovlaštenog distributera ili prodavatelja.*
- *Da bi stroj sigurno i ispravno radio, programirano održavanje predviđeno u posebnom poglavlju ovog Priručnika, mora vršiti ovlašteno osoblje ili ovlašteni servisni centar.*
- *Nemojte prati stroj izravnim mlazovima vode ili mlazovima vode pod tlakom niti nagrizajućim tvarima.*
- *Stroj morate prikladno zbrinuti na kraju njegovog radnog vijeka, budući da se u njemu nalazi otrovni i štetni materijal (baterije, itd.), koji podliježe propisima za odlaganje otpada u specijalne centre (pogledajte poglavlje Demoliranje).*

OPIS STROJA

GRAĐA STROJA

- | | |
|--|---|
| 1. Upravljač za vožnju | 12. Cijev za odvod prljave vode |
| 2. Pogon unaprijed/unazad i paddle komanda za aktiviranje | 13. Cijev za odvod otopine za pranje poda i provjeru razine |
| 3. Upravljačka ploča | 14. Kotačići za fiksiranje brisača |
| 4. Pločica sa serijskim brojem stroja/tehničkim podacima/
oznacom sukladnosti | 15. Ručica za podešavanje brisača |
| 5. Punjač baterija (*) | 16. Ručica za dizanje spremnika |
| 6. Kabel za napajanje punjača baterije (*) | 17. Filter otopine za pranje poda |
| 7. Kućište kabela punjača baterija i nosač dokumenata | 18. Ventil otopine za pranje poda:
A) Ventil otvoren
B) Ventil zatvoren |
| 8. Papučica za dizanje/spuštanje brisača | 19. Poklopac spremnika prljave vode |
| 9. Priključak za bateriju (crveni).
Ovaj priključak ima funkciju i gumba za SLUČAJ NUŽDE,
za trenutačno zaustavljanje svih funkcija. | 20. Držač za čaše i limenke |
| 10. Stražnji okretni kotači | (*) Opcija za BASIC izvedu |
| 11. Usisna cijev na brisaču | |



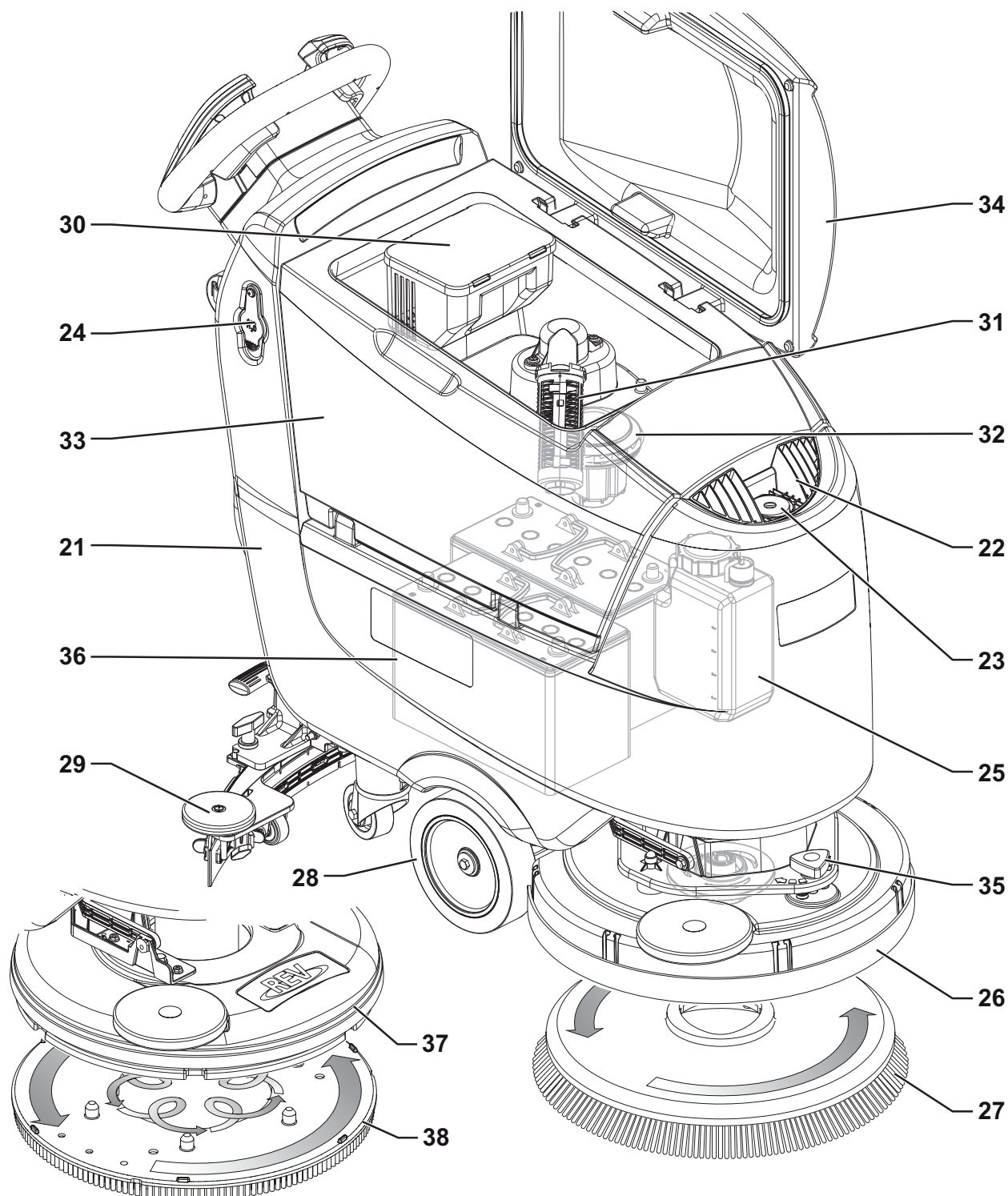
P100837

GRADA STROJA (nastavak)

- | | |
|---|---|
| 21. Spremnik otopine za pranje poda | 31. Usisna rešetka s plovkom sa zatvaračem za automatsko zatvaranje |
| 22. Otvor za punjenje spremnika otopine za pranje poda na prednjoj strani | 32. Motor usisnog sustava |
| 23. Cijev za sipanje vode koja se može skinuti | 33. Spremnik prijave vode |
| 24. Poklopac otvora za punjenje spremnika otopine za pranje poda na bočnoj strani | 34. Poklopac spremnika prijave vode (otvoren) |
| 25. Kanistar za deterdžent EcoFlex (*) | 35. Gumb za podešavanje pravocrtnog kretanja unaprijed |
| 26. Okrugla noseća ploča četke | 36. Baterije (*) |
| 27. Četka | 37. REV noseća ploča (**) |
| 28. Prednji pogonski kotači | 38. REV četka (**) |
| 29. Brisač | |
| 30. Spremnik za skupljanje otpadaka | |

(*) Opcija za BASIC izvedbu

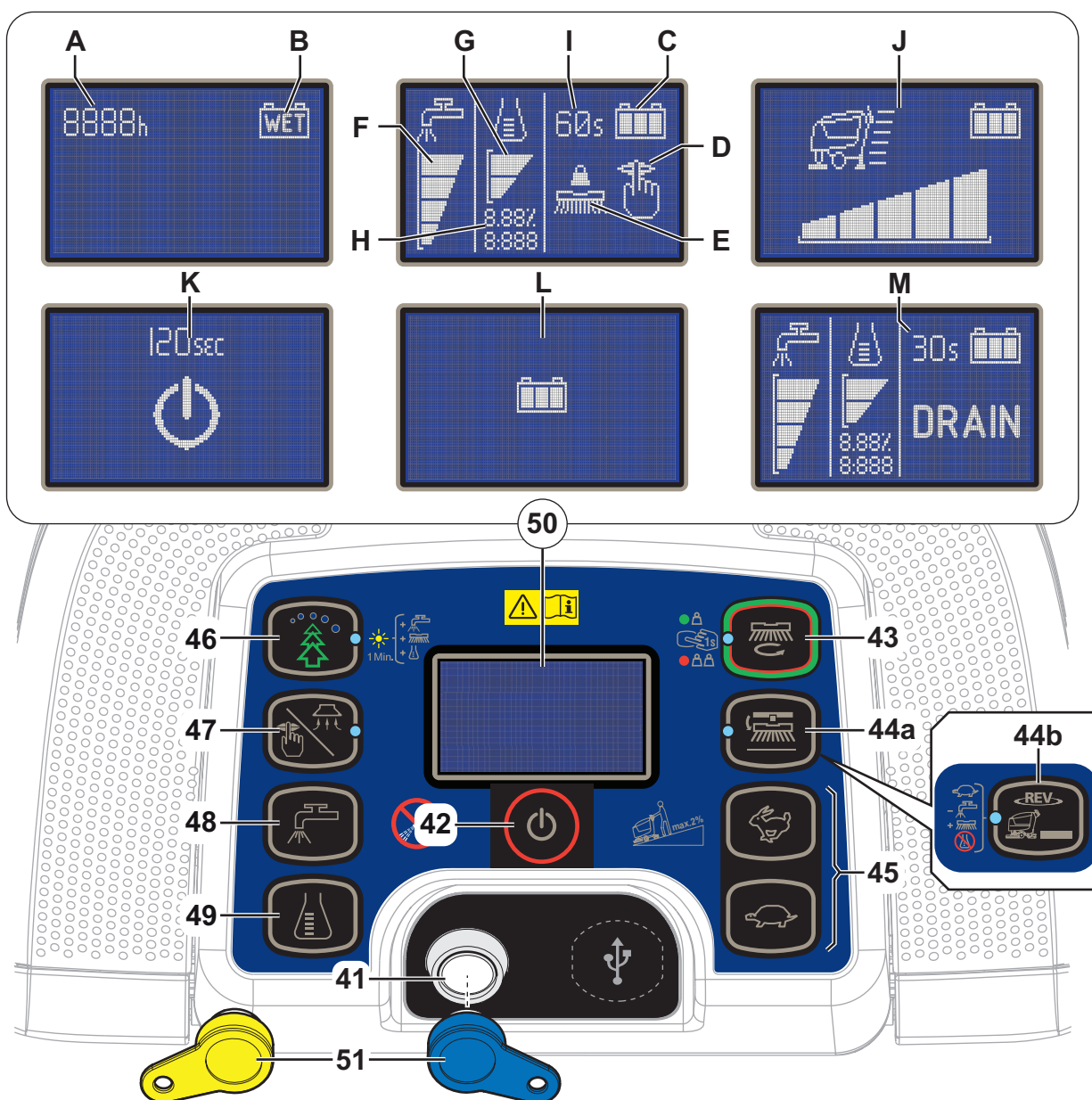
(**) Samo za REV izvedbu



P100838

UPRAVLJAČKA PLOČA

41. Čitač smart ključa
42. Prekidač za pokretanje/zaustavljanje
43. Gumb One-Touch™ za pranje i sušenje ON/OFF
- Trepćuće zeleno LED svjetlo: Dizanje/spuštanje noseće ploče za četku
 - Zeleno LED svjetlo: Stroj spreman za rad
 - Crveno LED svjetlo - Aktivirano dodatno pritiskanje četke na pod (držite pritisnuto na sekundu)
- 44a. Gumb za otpuštanje četke
- LED svjetlo trepti - sustav za otpuštanje aktiviran
- 44b. Tipkalo za REV funkciju (**)
- LED svjetlo upaljeno - sustav aktiviran
45. Tipkala za podešavanje maksimalne brzine:
- Zec - Povećanje brzine
 - Kornjača - Smanjenje brzine
46. Tipkalo EcoFlex sustava (*)
- LED svjetlo upaljeno - EcoFlex sustav upaljen
 - Led svjetlo trepti - Privremeno isključenje
47. Gumb za podešavanje/isključivanje usisnog sustava
- LED svjetlo upaljeno - usisni sustav aktiviran
48. Gumb za podešavanje protoka deterdženta
49. Gumb za podešavanje postotka deterdženta (*)
50. Zaslون:
- A) Sati rada stroja
- B) Tip baterija
- C) Razina napunjenosti baterija
- D) Režim usisavanja
- E) Režim rada četke
- F) Količina protoka otopine za pranje poda
- G) Količina postotka deterdženta (*)
- H) Postotak deterdženta u vodi za pranje (*)
- I) Override timer EcoFlex sustava (*)
- J) Postavka maksimalne brzine stroja
- K) Timer automatskog gašenja
- L) Punjenje baterija s punjačem ugrađenim na stroju (*)
- M) Uključivanje pročišćavanja EcoFlex sustava (*)
51. Magnetni smart ključ
- Plava = Korisnički ključ
 - Žuta = Nadzornički ključ
- (*) Opcija za BASIC izvedu
- (**) Samo za REV izvedbu



P100839

DODACI/OPCIJE

Kao dodatak standardnim komponentama, stroj može biti opremljen sa sljedećim dodacima/opcijama, prema njegovoj specifičnoj uporabi:

- GEL baterije
- Elektronički punjač baterija
- Četke od drugog materijala (drugačijeg od standardnih)
- Filcevi od drugog materijala (drugačijeg od standardnih)
- Štitnik od prskanja
- Gume brisača izrađene od prirodne gume
- EcoFlex
- USB priključak

Za više informacija o opcijskim dodacima, kontaktirajte ovlaštenog distributera.

TEHNIČKI PODACI

Model	Nilfisk SC500 53 B	Nilfisk SC500 53R B
Kapacitet spremnika otopine za pranje	45 litara	
Kapacitet spremnika prljave vode	45 litara	
Dužina stroja	1.277 mm	1.302 mm
Širina stroja s brisačem	720 mm	
Širina stroja bez brisača	532 mm	538 mm
Visina stroja	1.063 mm	
Širina čišćenja	530 mm	
Promjer pogonskog kotača	200 mm	
Specifični pritisak pogonskog kotača na pod	0,7 N/mm ²	
Promjer stražnjeg kotača	80 mm	
Specifični pritisak stražnjeg kotača na pod	2,1 N/mm ²	
Promjer četke/filca	530/508 mm	
Pritisak četke s isključenom funkcijom dodatnog pritiskanja četke	15 kg	22 kg
Pritisak četke s uključenom funkcijom dodatnog pritiskanja četke	30 kg	30 kg
Vrijednosti protoka otopine za pranje poda	0,75 cl/m / 1,5 cl/m 3,0 cl/m / 2,8 l/min	0,38 cl/m / 0,75 cl/m 1,5 cl/m / 2,8 l/min
Postotak deterdženta u EcoFlex sustavu	0,25 % ÷ 3 %	
Razina zvučnog tlaka na radnom mjestu (ISO 11201, ISO 4871, EN 60335-2-72) (LpA)	63 ± 3 dB(A)	65 ± 3 dB(A)
Razina zvučnog tlaka na radnom mjestu u tihom režimu (LpA)	60 ± 3 dB(A)	61 ± 3 dB(A)
Razina zvučne snage stroja (ISO 3744, ISO 4871, EN 60335-2-72) (LwA)	81 dB(A)	83 dB(A)
Razina vibracija na rukama radnika (ISO 5349-1, EN 60335-2-72)	< 2,5 m/s ²	
Maksimalni nagib prilikom rada	2 %	
Snaga motora pogonskog sustava	200 W	
Brzina vožnje (promjenjiva)	0 - 5 km/h	
Snaga motora usisnog sustava	280 W	
Kapacitet kruga usisnog sustava	760 mm H ₂ O	
Snaga motora četke	450 W	670 W
Brzina okretanja četke	155 rpm	-
Ukupna utrošena snaga (*)	500 W	
IP razred zaštite	X4	
Razred (električne) zaštite	III (I za punjač baterija)	
Dimenzije kućišta za bateriju	350x350x260 mm	
Napon sustava	24 V	
Standardne baterije (2)	12 V 105 AhC5	
Punjač baterija	24 V 13 A	
Radna autonomija (*)	3,5 sata	
Težina bez baterija i s praznim spremnicima	83 kg 85 kg (kompletni paket)	88 kg
Bruto masa vozila (GVW)	207 kg	210 kg
Težina pošiljke	114 kg 192 kg (kompletni paket)	119 kg

(*) Vrijednosti u standardnim radnim uvjetima (EN 60335-2-72)

HEMA OŽIČENJA

Ključ

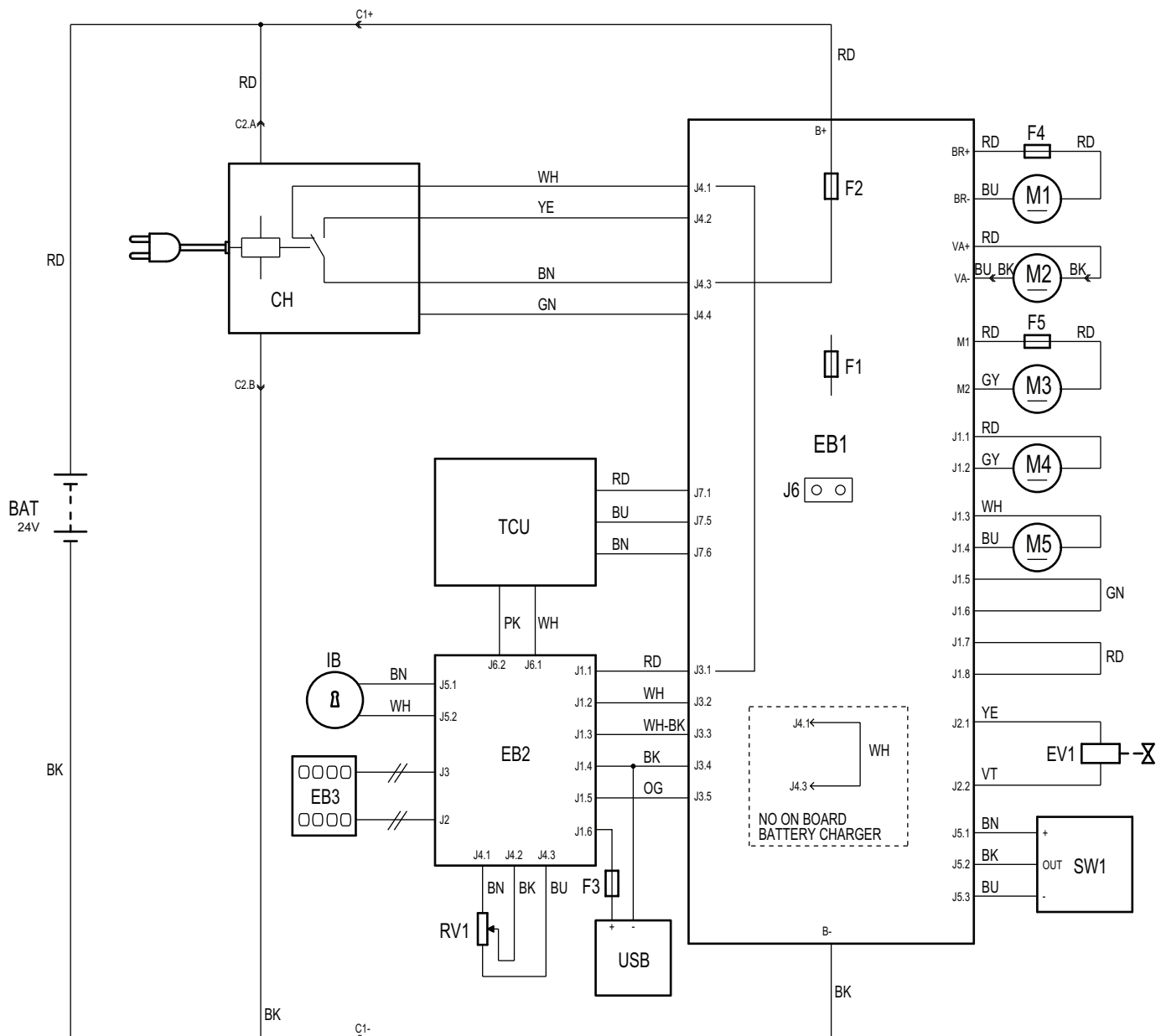
BAT	Baterije od 24 V (*)
C1	Priključak za baterije
C2	Glavni priključak za punjač baterije (*)
CH	Punjač baterija (*)
EB1	Matična ploča za kontrolu funkcija
EB2	Matična ploča zaslona
EB3	Ploča komandne table
EV1	Solenoidni ventil
F1	Osigurač matične ploče za kontrolu funkcija
F2	Osigurač signalnih krugova
F3	Osigurač USB ulaza
F4	Osigurač motora četke
F5	Osigurač motora pogonskog sustava
IB	Smart ključ
M1	Motor četke
M2	Motor usisnog sustava
M3	Motor pogonskog sustava
M4	Pumpa EcoFlex sustava (*)

M5	Pokretač noseće ploče za četku
RV1	Potenciometar brzine
SW1	Senzor razine deterđenta (*)
TCU	TrackClean (opcija)
USB	USB port (opcija)

Šifre boja

BK	Crna
BU	Plava
BN	Smeđa
GN	Zelena
GY	Siva
OG	Narančasta
PK	Roza
RD	Crvena
VT	Ljubičasta
WH	Bijela
YE	Žuta

(*) Opcija za BASIC izvedu



P100840

UPORABA/RAD



PAŽNJA!

Na nekim mjestima na stroju nalazi se nekoliko naljepnica koje označavaju:

- OPASNOST
- UPOZORENJE
- PAŽNJU
- KONZULTACIJE

Dok čitate ovaj Priručnik, posebnu pažnju morate obratiti na simbole prikazane na pločicama (pogledajte paragraf u vezi s vidljivim simbolima na stroju).

Nipošto ne smijete pokrивati ove pločice; iste odmah morate zamijeniti ako se oštete.

MAGNETNI SMART KLJUČ

Magnetni smart ključ (51) je potreban za puštanje stroja u pogon. Ako je prekidač za puštanje u pogon (42) pritisnut, a ključ nije u čitaču ključa (41), zaslon će se privremeno upaliti i na njemu će se prikazati zahtjev za ubacivanje ključa, potom će se zaslon ugasiti.

Postoje dva različita magnetna smart ključa:

1. "Korisnički" ključ (plave boje) za operacije pranja/sušenja i osnovne informacije.
2. "Nadzornički" ključ (žute boje) za pristup dodatnim funkcijama (vidi odlomak Nadzornički ključ u poglavlju Održavanje).

PROVJERA/PODEŠAVANJE BATERIJA NA NOVOM STROJU



PAŽNJA!

Električni dijelovi stroja mogu se ozbiljno oštetiti ako se baterije ispravno ne postave ili ispravno ne spoje.

Baterije mora postaviti isključivo kvalificirano osoblje.

Prije instaliranja provjerite da baterije nisu oštećene.

Rukujte baterijama veoma pažljivo.

Stroju su potrebne dvije baterije od 12 V, koje treba spojiti prema shemi prikazanoj na Slici 1.

Stroj može biti isporučen na jedan od sljedećih načina:

Baterije već postavljene na stroju

1. Provjerite je li priključak za bateriju (9) spojen.
2. Kad prvi put koristite stroj s novim baterijama, baterije morate do kraja napuniti (pogledajte postupak u poglavlju o održavanju).

Bez baterija

1. Kupite odgovarajuće baterije (pogledajte paragraf "Tehnički podaci"). Obratite se ovlaštenom distributeru baterija za odabir i postavljanje baterija na stroj.
2. Podesite stroj prema tipu instaliranih baterija kako je prikazano u paragrafu Nadzornički ključ, u poglavlju o Održavanju.

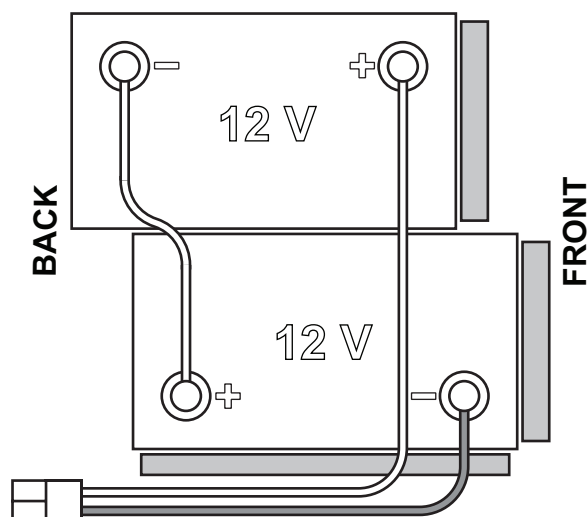
POSTAVLJANJE BATERIJA

Postavljanje baterija

1. Izvadite korisnički ključ (51).
2. Iskopčajte priključak za baterije (9).
3. Podignite poklopac (34) i provjerite je li spremnik prljave vode (33) prazan; u suprotnom ga ispraznite pomoću odvodne cijevi (12).
4. Zatvorite poklopac (19).
5. Uхватите ručicu (16) i pažljivo podignite spremnik (33).
6. Stroj je isporučen s kabelima pogodnim za postavljanje 2 baterije od 12 V. Pažljivo podignite baterije do kućišta, pa ih ispravno postavite.
7. Postavite i instalirajte kabel za baterije, kako je prikazano na slici 1, potom pažljivo pritegnite maticu na svim stezaljkama baterija.
8. Postavite zaštitnu kapicu na sve stezaljke, a potom spojite priključak za baterije (9).
9. Uхватите ručicu (16) i pažljivo spustite spremnik (33).

Punjenje baterija

10. Napunite baterije do kraja (pogledajte postupak u Poglavlju o održavanju stroja).



Slika 1

P100841

PRIJE PUŠTANJA STROJA U POGON**PAŽNJA!**

Kad pustite stroj u pogon, ili prije nego što pritisnete gumb One Touch (43), provjerite da nema stranih tijela između noseće ploče i sklopa spremnika, koja bi mogla onemogućiti kretanje noseće ploče. Ako je stroj isključen, a da noseća ploča nije podignuta, ona će se automatski podići prilikom narednog puštanja stroja u pogon.

Skidanje/Instaliranje četke ili držača filca

Ovisno o tipu čišćenja koje trebate izvršiti, na stroju mogu biti instalirati kako četka (A, Sl. 2) tako i držač filca (B) s filcom (C) zajedno s prikladnom nosećom pločom.

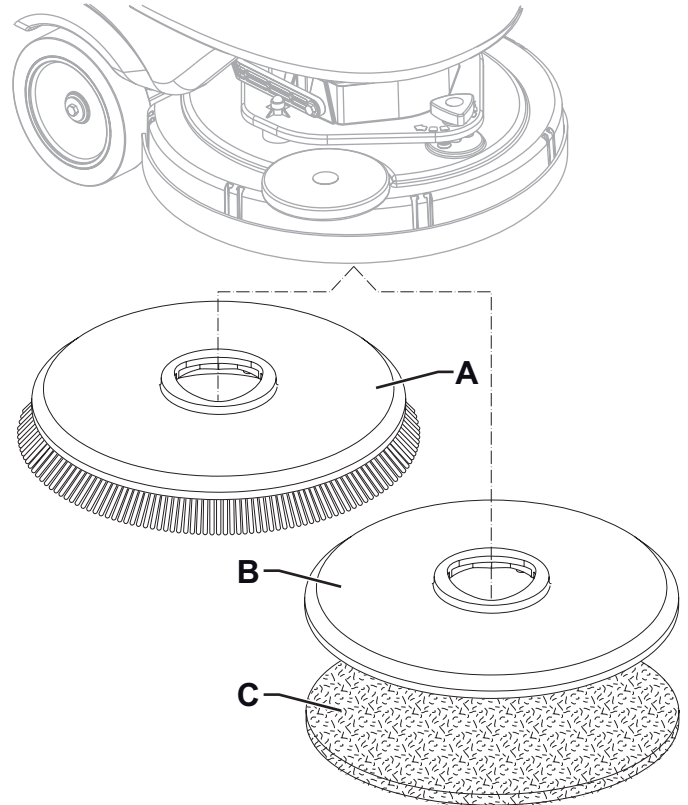
1. Postavite četku (A) ili držač filca (B) ispod noseće ploče četke (26).
2. Postavite korisnički ključ (51) u čitač ključa (41), potom pritisnite tipkalo (42) da pustite stroj u pogon.
3. Pritisnite gumb s kornjačom (45) da smanjite brzinu vožnje do minimuma.
4. Pritisnite gumb One-Touch (43) da spustite noseću ploču na četku.
5. Da biste zakvačili četku, pritisnite paddle komandu (2), a potom je otpustite. Ako je potrebno, ponovite postupak sve dok se četka ne zakvači.

**PAŽNJA!**

Smanjite brzinu stroja do minimuma, pa lagano pritisnite paddle komandu, u suprotnom će se stroj početi kretati.

6. Da biste skinuli četku, morate podići noseću ploču pritiskom na tipkalo One-Touch (43), potom pritisnite tipkalo za otpuštanje (44a).

Kad je na zaslonu prikazana  ikona (50), pričekajte dok se četka ne spusti na pod.



Slika 2

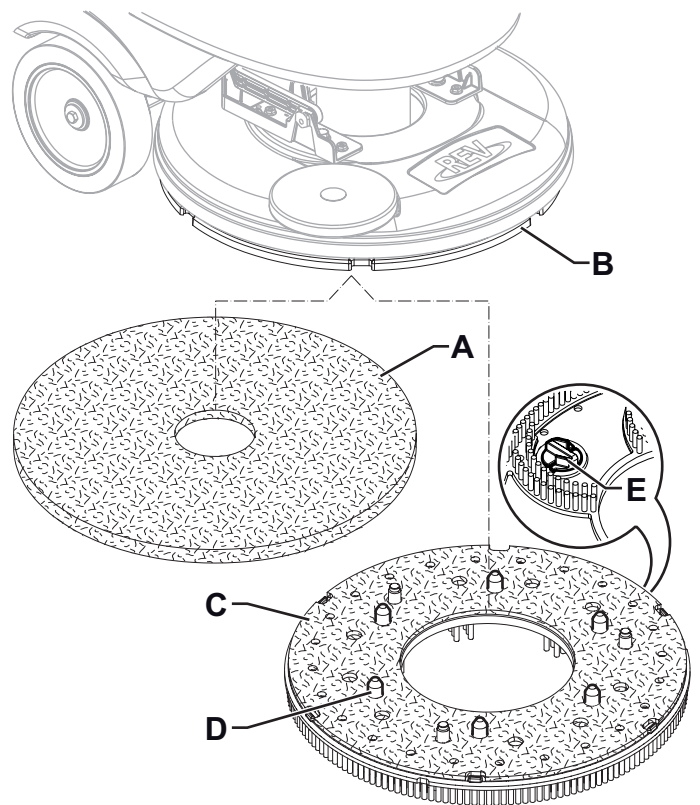
P100842

Dostupni tipovi četki i vodiči za njihovu primjenu (samo savjeti)

Modeli	46 GRIT	80 GRIT	180 GRIT	240 GRIT	500 GRIT	PROLENE	PROLITE	UNION MIX
Generalno čišćenje:								
Beton								
Teraco (terrazzo) pod								
Keramičke/kamene pločice								
Mramor								
Pločice od vinila								
Gumene pločice								
Poliranje:								
Gumene pločice								
Mramor								
Pločice od vinila								

Skidanje/Instaliranje četke ili držača filca (REV sustav)

1. Uvjerite se da je REV noseća ploča (37) podignuta.
2. Isključite stroj na način što ćete pritisnuti tipkalo (42) i izvaditi korisnički ključ (51).
3. Ovisno o tipu čišćenja koje trebate izvršiti, postavite filc (A, Sl. 3) ili četku (C, opcija) i obratite pažnju na sljedeće:
 - Postavite filc (A) ispod noseće ploče i pritisnite ga sve dok se ne spoji s čičak trakom na pogonskom disku (B).
 - Postavite četku (C, opcija) ispod noseće ploče, pa namjestite klinove za centriranje (D) u odgovarajuće rupe na pogonskom disku (B), potom zakvačite četku s tri vijka za fiksiranje (E).
4. Da biste skinuli filc ili četku, izvršite radnje u obrnutom redoslijedu.



Slika 3

P100857

Postavljanje brisača

1. Postavite brisač (A, Sl. 4) i pritegnite ga na nosač (C) pomoću kotačića (B).
2. Ako je potrebno, podesite brisač pomoću gumba (D) na način da stražnja (E) i prednja guma (F) dodiruju pod kako je prikazano na slici.

Punjenje spremnik otopine za pranje poda**PAŽNJA!**

Koristite samo deterdžente koji malo pjene i koji nisu zapaljivi, a koji su prikladni za primjenu u automatskim strojevima za pranje podova.

**PAŽNJA!**

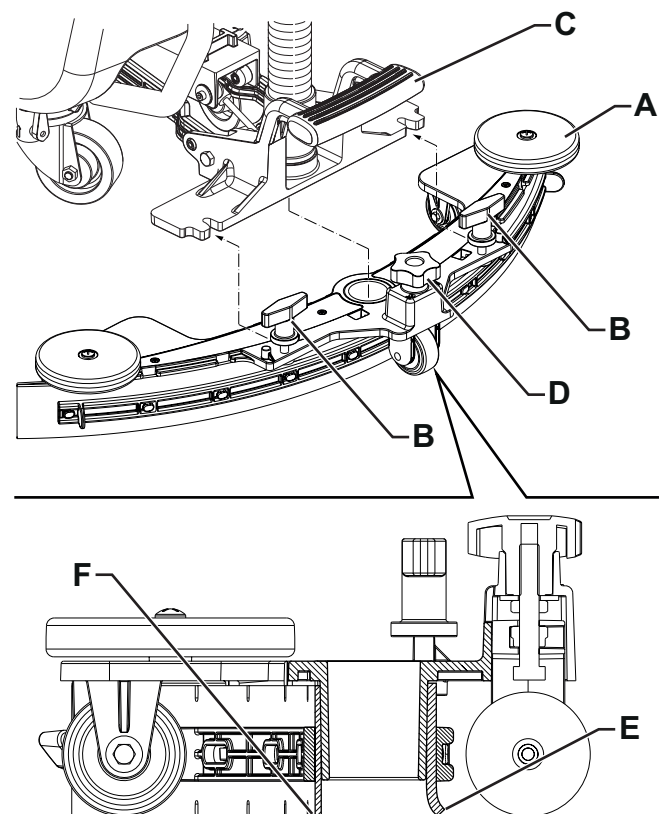
Kada koristite deterdžente za pranje podova, pridržavajte se uputa navedenih na naljepnici na boci deterdženta.

Prilikom rukovanja deterdžentima za pranje podova, koristite odgovarajuće rukavice i zaštitna sredstva.

**NAPOMENA**

Ako je stroj opremljen EcoFlex sustavom, sipajte čistu vodu u spremnik, u suprotnom sipajte otopinu.

1. Provjerite je li ventil otopine za pranje poda (18) otvoren (18-A).
2. Da biste napunili spremnik otopine za pranje poda (21) koristite otvor za punjenje na prednjoj strani (22) ili otvorite poklopac (24) da pristupite otvoru za punjenje na bočnoj strani.



Slika 4

P100843

(Za strojeve bez EcoFlex sustava)

3. Napunite spremnik (21) otopinom za pranje koja će biti prikladna za čišćenje koje trebate izvršiti. Nemojte do kraja puniti spremnik, već ostavite nekoliko palčeva (inča) od ruba. Koristite kao referencu cijev za provjeru razine (13). Uvijek se pridržavajte uputa za razrijeđivanje koje se nalaze na naljepnici kemijskog sredstva koje koristite za pripremu otopine. Temperatura otopine za pranje poda ne smije biti veća od 40 °C.

(Za strojeve s EcoFlex sustavom)

4. Napunite spremnik (21) čistom vodom. Koristite crijevo za sipanje vode koje se može skinuti (23). Nemojte do kraja puniti spremnik, već ostavite nekoliko palčeva (inča) od ruba. Koristite kao referencu cijev za provjeru razine (13). Temperatura vode ne smije biti veća od 40 °C.

Punjenje kanistra za deterđent (za strojeve s EcoFlex sustavom)

5. Podignite poklopac (34) i provjerite je li spremnik prljave vode (33) prazan; u suprotnom ga ispraznite pomoću odvodne cijevi (12).
6. Zatvorite poklopac (19).
7. Uхватите руčичу (16) и па́жљиво подигните spremnik (33).
8. Napunite kanistar (25) deterđentom koji će biti prikladan za čišćenje koje trebate izvršiti (visoko koncentrirani deterđent). Nemojte do kraja puniti kanistar za deterđent, već ostavite nekoliko palčeva (inča) od ruba.

**NAPOMENA**

Da biste ubrzali punjenje crijeva i rad sustava (kod novog sustava, ukoliko je sustav ispraznjen zbog čišćenja itd.), dobro bi bilo da pročistite EcoFlex sustav jednom ili više puta (pogledajte postupak u poglavlju Održavanje).

PUŠTANJE STROJA U POGON I ISKLJUČIVANJE**Puštanje stroja u pogon**

1. Pripremite stroj kako je navedeno u prethodnom paragrafu.
2. Postavite korisnički ključ (51) u čitač ključa (41), potom pritisnite tipkalo (42) da pustite stroj u pogon.
3. U prve 2 sekunde nakon uključivanja stroja, na zaslonu (50) prikazuju se sati rada stroja (50-A) i tip postavljenih baterija (50-B).

**NAPOMENA**

Provjerite razinu napunjenosti baterija.

Kada se na zaslonu prikaže najmanje jedan segment simbola baterija (50-C) koji je upaljen, ali ne trepti, stroj je spreman za uporabu.

Kada na simbolu baterija (50-C) trepti samo jedan segment, baterije treba napuniti (pogledajte postupak u poglavlju o Održavanju).

4. Povežite stroj do odgovarajućeg prostora držeći ruke na upravljaču (1) i gurajte paddle komandu (2) unaprijed za vožnju unaprijed ili unazad za vožnju unazad. Brzinu možete podesiti većim ili manjim pritiskom na paddle komandu (2). Maksimalnu brzinu možete podesiti pomoću gumba (45).

Zaustavljanje stroja

5. Zaustavite stroj otpuštanjem paddle komande (2).
6. Isključite stroj na način što ćete pritisnuti tipkalo (42) i izvaditi korisnički ključ (51).

**NAPOMENA**

Ako stroj radi a da korisnički ključ (51) nije u čitaču ključa (41), on će se automatski isključiti nakon 10 sekundi nerada.

**NAPOMENA**

Ako je stroj uključen, ali se ne koristi (nije u radu), on se automatski isključuje nakon 5 minuta.

7. Uvjerite se da se stroj ne može sam pokrenuti.

**PAŽNJA!**

U slučaju nužde, da biste trenutačno zaustaviti sve funkcije stroja, iskopčajte priključak za bateriju (9). Pokrenite funkcije stroja ponovnim spajanjem priključka.

RAD STROJA (PRANJE/SUŠENJE)

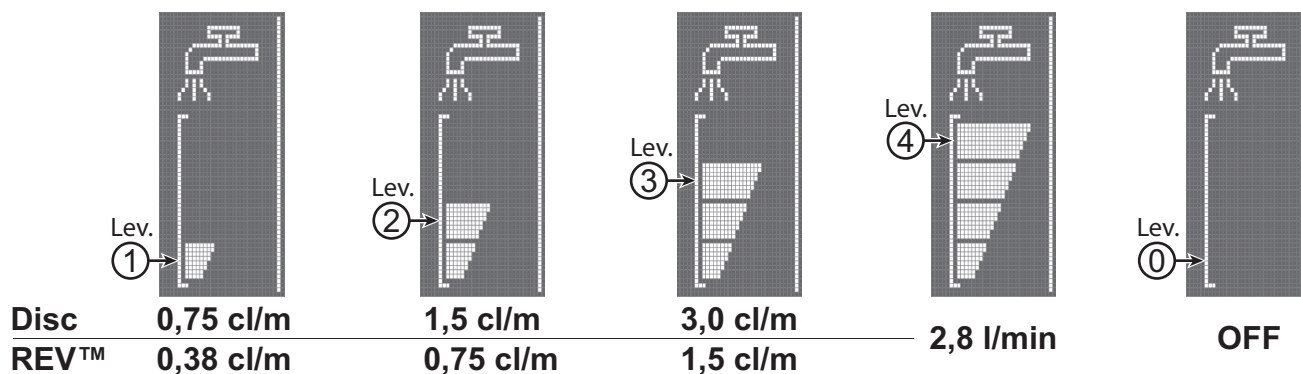
1. Pustite stroj u pogon kako je navedeno u prethodnom paragrafu.
2. Spustite brisač (29) pomoću papučice (8).
3. Pritisnite tipkalo One-Touch™ (43) da spustite noseću ploču za četku i počnete pranje i sušenje.
4. Počnite čišćenje upravljajući strojem i pritisnite paddle komandu (2).
Ako je potrebno, podesite maksimalnu brzinu pritiskom na gumb (45).
5. Podesite protok deterdženta pritiskom na tipkalo (48) onoliko koliko je potrebno, ovisno o tipu pranja koje trebate izvršiti.

**NAPOMENA**

Za prve 3 razine protoka (Sl. 5), količina otopine za pranje koja dolazi automatski se podešava prema brzini stroja, kako bi količina otopine za pranje bila konstantna po dužnom metru pranja.

Razina 4 (kada je omogućena) dovodi što je moguće veću količinu otopine za pranje poda, bez obzira na brzinu stroja (da biste ovo omogućili ili onemogućili, pogledajte paragraf Nadzornički ključ u poglavlju Održavanje).

Razina 0 znači da je protok otopine za pranje poda potpuno zatvoren.



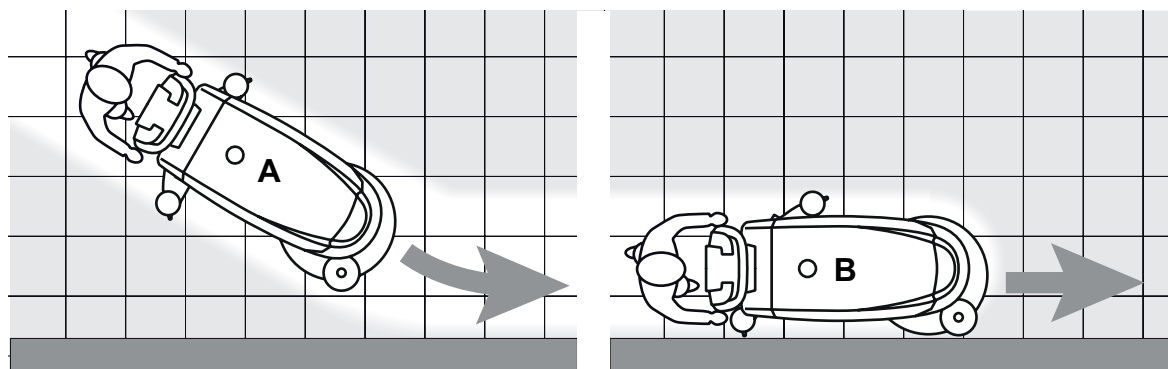
Slika 5

P100858

6. Ako je potrebno, da biste smanjili buku, aktivirajte funkciju tihog rada usisnog sustava pritiskom na gumb (47).

**NAPOMENA**

Za ispravno pranje/sušenje poda pored zidova, tvrtka Nilfisk preporuča da približite desnu stranu stroja zidu kako je prikazano na slici 6.



Slika 6

P100845

**PAŽNJA!**

Da biste izbjegli svako oštećenje površine poda, isključite četku kada stroj stoji, posebice kad je uključena funkcija dodatnog pritiska.

7. Na kraju rada, pritisnite tipkalo One-Touch (43) da podignete noseću ploču četke. Nakon 10 sekundi isključuje se i usisni sustav.
8. Podignite brisač (29) pomoću papučice (8).

Reguliranje koncentracije deterdženta u vodi za pranje

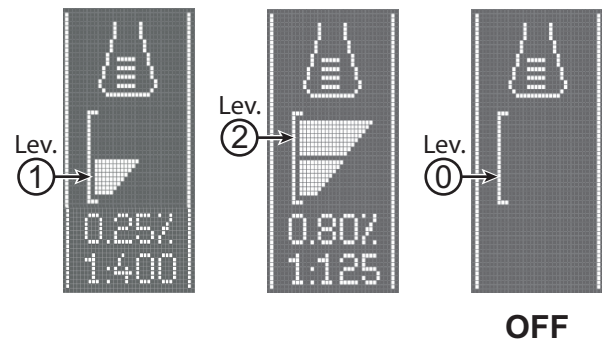
(Za strojeve s EcoFlex sustavom)

Sustav za miješanje deterdženta u vodi za pranje automatski se uključuje kad je četka u pogonu.

Postotak deterdženta dodanog vodi za pranje podešen je na razinu 1 (Sl. 7).

Pritiskom na gumb (49) moguće je podesiti postotak deterdženta na razinu 2 ili ga pak vratiti na razinu 0.

Postavljeni postotak prikazan je na zaslonu (50-H).



Slika 7

P100846

EcoFlex sustav

Pritisnite EcoFlex tipkalo (46) kad je privremeno potrebna veća snaga pranja.

Kad je aktiviran EcoFlex sustav (LED svjetlo trepti), povećava se protok otopine za pranje poda, aktivira se dodatni pritisak četke i povećava koncentracija deterdženta u otopini za pranje poda (razina 2 ako je razina bila podešena na 1 - razina 1 ako je razina bila podešena na 0).

Pritisnite ponovo tipkalo EcoFlex (46) da vratite izvorne postavke (LED svjetlo upaljeno).

**NAPOMENA***Ako gumb (46) ne pritisnete još jednom, automatski će se vratiti izvorne postavke nakon 60 sekundi.***NAPOMENA***Sve prethodno navedene vrijednosti protoka otopine za pranje poda i koncentracije deterdženta postavljene su u tvornici. Da biste izmijenili postavljene vrijednosti, pogledajte paragraf Nadzornički ključ u poglavlju Održavanje.***REV sustav (samo za REV izvedbu)**

Pritisnite REV tipkalo (44b) kad je potreban poseban način pranja.

Kad je aktiviran REV sustav, brzina vožnje se smanjuje, dodatno pritiskanje četke je aktivirano, dotok deterdženta se zaustavlja, a količina vode za pranje je smanjena.

Rad kad je uključena funkcija dodatnog pritiska četke na pod

Ako je pod veoma teško čistiti, moguće je uključiti funkciju dodatnog pritiska četke na pod, na sljedeći način:

1. Pritisnite tipkalo One-Touch (43) da spustite noseću ploču za četku kako je prikazano u paragrafu "Puštanje stroja u rad".
2. Pritisnite i držite tipkalo One-Touch (43) na duže od 1 sekunde. Uključivanje funkcije dodatnog pritiska četke na pod pokazuje



LED svjetlo koje prelazi sa zelene na crvenu boju, kao i ikona na zaslonu (50).

3. Da biste opet postavili normalno pritiskanje četke na pod, pritisnite i držite tipkalo One-Touch (43) na duže od 1 sekunde.
4. Da biste podigli noseću ploču za četku, a da se ne morate vratiti na normalno pritiskanje četke na pod, pritisnite tipkalo One-Touch (43) i odmah ga otpustite.

**PAŽNJA!***U slučaju preopterećenja motora četke, uslijed stranih tijela koja onemogućavaju njegovo okretanje, ili pak ako su u pitanju suviše grubi podovi/četke, sigurnosni sustav će zaustaviti četku nakon otprilike 1 minut neprekidnog preopterećenja.**Ako do preopterećenja dođe kad je uključena funkcija dodatnog pritiskanja četke na pod, sustav trenutačno gasi funkciju dodatnog pritiskanja četke na pod.**Ako preopterećenje i dalje postoji, četka se zaustavlja.**Da biste ponovo nastavili čišćenje poda nakon što se četka zaustavila uslijed preopterećenja, isključite pa uključite stroj pomoću tipke (42).*

Pražnjenje baterija za vrijeme rada

Ako je samo jedan segment na simbolu baterija (50-C) upaljen i trepti, preporuča se napuniti baterije, jer će njihova preostala autonomija trajati još samo nekoliko minuta (ovisno od karakteristika baterija i posla za obaviti).

Kad simbol baterija (50-C) trepti i niti jedan segment nije upaljen, autonomija baterije je potrošena. Nakon nekoliko sekundi, četka se automatski isključuje, dok su usisni i pogonski sustav i dalje uključeni kako bi se sušenje poda završilo i kako bi se stroj mogao dovesti do prostora za punjenje baterija.



PAŽNJA!

Nemojte koristiti stroj kad su baterije prazne kako se one ne bi oštetile i smanjio njihov vijek trajanja.

PRAŽNJENJE SPREMNIKA

Automatski sustav s plovkom opremljenim zatvaračem (31) isključuje usisni sustav kad se napuni spremnik prijave vode (33).

Isključivanje (blokiranje) usisnog sustava označeno je iznenadnim povećanjem buke motora usisnog sustava, a pod se neće sušiti.



PAŽNJA!

Ako se usisni sustav slučajno isključi (na primjer, kad prijevremena djeluje plovak uslijed naglog pomicanja stroja), da bi ovaj sustav ponovo počeo raditi, isključite ga pritiskom na gumb (47), potom otvorite poklopac (19) i provjerite je li se plovak unutar rešetke (31) spustio. Zatim zatvorite poklopac (19) i uključite usisni sustav pritiskom na gumb (47).

Kad se spremnik prijave vode napuni (33), ispraznite ga kako slijedi.

Pražnjenje spremnika prljave vode

1. Podignite noseću ploču za četku pritiskom na tipkalo One-Touch (43).
2. Podignite brisač (29) pomoću papučice (8).
3. Pogurajte stroj u područje predviđeno za njegovo odlaganje.
4. Isključite stroj na način što ćete pritisnuti tipkalo (42) i izvaditi korisnički ključ (51).
5. Ispraznite spremnik prijave vode (33) pomoću odvodne cijevi (12). Zatim operite spremnik čistom vodom.

Pražnjenje spremnika otopine za pranje poda

6. Izvršite korake od 1 do 4.
7. Ispraznite spremnik otopine za pranje poda (21) pomoću cijevi za provjeru razine (13). Zatim operite spremnik čistom vodom.

NAKON UPORABE STROJA

Nakon uporabe stroja, a prije odlaganja istog postupite kako slijedi:

1. Skinite četku kako je prikazano u odgovarajućem paragrafu.
2. Izvadite korisnički ključ (51).
3. Ispraznite spremnike (21) i (33) kako je navedeno u odgovarajućem paragrafu.
4. Izvršite dnevne zahvate održavanja (pogledajte poglavlje o održavanju).
5. Pohranite stroj na čistom i suhom mjestu; pritom četku i brisač morate podignuti ili skinuti.

DUGI PERIOD NEKORIŠTENJA STROJA

Ako stroj nećete koristiti duže od 30 dana, postupite kako slijedi:

1. Izvršite postupke navedene u paragrafu o Postupanju sa strojem nakon uporabe.
2. Za izvedbe s EcoFlex sustavom, ispraznite kanistar za deterdžent (25) i očistite sustav pomoću ciklusa pročišćavanja (pogledajte postupak u poglavlju Održavanje).
3. Zatvorite ventil na spremniku otopine za pranje (18-B).
4. Iskopčajte priključak za baterije (9).

ODRŽAVANJE

Ispravno i redovito održavanje može zajamčiti radni vijek i maksimalnu sigurnost pri radu stroja.

U tablici koja slijedi navedena je shema programiranog održavanja. Navedeni vremenski intervali izvođenja zahvata održavanja mogu varirati ovisno o posebnim radnim uvjetima, koje treba odrediti osoba zadužena za održavanje stroja.



PAŽNJA!

Postupke održavanja morate provoditi kad je stroj isključen, a baterija iskopčana.

Ipak, prije provođenja bilo kojeg postupka održavanja, pažljivo pročitajte upute u poglavlju o Sigurnosti.

Sve zahvate programiranog ili izvanrednog održavanja mora izvršavati kvalificirano osoblje ili ovlaštenu servisni centar.



PAŽNJA!

Kad se na zaslonu (50) pojavi simbol za servisiranje , kontaktirajte ovlaštenu servis tvrtke Nilfisk u svezi s programiranim održavanjem.

U ovom Priručniku opisani su samo najjednostavniji i najuobičajeniji postupci održavanja.

Za ostale postupke održavanja navedene u tablici programiranog održavanja, pogledajte priručnik s uputama za servisiranje koje možete konzultirati u bilo kojem servisnom centru.

TABLICA PROGRAMIRANOG ODRŽAVANJA

Postupak	Jednom dnevno, nakon uporabe stroja	Jednom tjedno	Jednom u šest mjeseci	Jednom godišnje
Punjenje baterija				
Čišćenje brisača				
Čišćenje četke/filca				
Čišćenje spremnika prijave vode i posude za otpatke, provjera brtve na poklopcu				
Čišćenje i pročišćavanje EcoFlex sustava				
Provjera i zamjena guma na brisaču				
Čišćenje filtra otopine za pranje poda				
Provjera razine tekućine u WET baterijama				
Zamjena guma na brisaču				
Provjera i čišćenje otvora pogonskog motora i motora četke			(1)	
Kontrola ili zamjena ugljenih četkica motora četke				(1)
Kontrola ili zamjena ugljenih četkica motora pogonskog sustava				(1)
Zamjena prigušivača vibracija noseće ploče četke (samo za REV izvedbe)				(1)

(1) Ovaj postupak održavanja mora izvršiti Servisni centar ovlašten sa strane tvrtke Nilfisk.

PUNJENJE BATERIJA



NAPOMENA

Napunite baterije kad samo jedan segment na simbolu baterija (50-C) počne treptati ili na kraju rada. Redovito punjenje baterija produžava njihov vijek trajanja.



PAŽNJA!

Kad su baterije prazne, napunite ih što prije budući se njihov vijek trajanja skraćuje kad su prazne. Provjeravajte napunjenost baterija najmanje jednom tjedno.



PAŽNJA!

Ako na stroju nije ugrađen punjač baterija, odaberite vanjski punjač baterija koji mora biti prikladan tipu instaliranih baterija.



PAŽNJA!

Ako su na stroju postavljene olovne (WET) baterije, njihovo punjenje dovodi do stvaranja vrlo lako zapaljivog vodikovog plina. Punite baterije u dobro prozračenoj prostoriji i podalje od otvorenog plamena. Nemojte pušiti prilikom punjenja baterija.

Spremnik prljave vode mora ostati podignut sve dok se ne završi ciklus punjenja baterija.



PAŽNJA!

Za vrijeme punjenja olovnih (WET) baterija posebno pazite da ne dođe do curenja tekućine iz baterija. Tekućina baterija je nagrizajuća. Ako dođe u dodir s kožom ili očima, dobro isperite vodom i obratite se liječniku.

1. Pogurajte stroj u područje predviđeno za punjenje baterija.
2. Uvjerite se je li stroj isključen i je li korisnički ključ (51) izvađen.
3. Podignite poklopac (34) i provjerite je li spremnik prljave vode (33) prazan; u suprotnom ga ispraznite pomoću odvodne cijevi (12).
4. Zatvorite poklopac (19).
5. Uхватите ručicu (16) i pažljivo podignite spremnik (33).
6. (Samo za WET CELL baterije) Provjerite razinu elektrolita unutar baterija. Ako je potrebno, odvrnite kapice i dolijte isti. Kad se dostigne odgovarajuća razina, zatvorite kapice i očistite gornju površinu baterija.

Punjenje baterija s vanjskim punjačem baterija

1. Provjerite je li vanjski punjač baterija pogodan na način što ćete pogledati odgovarajući Priručnik. Nazivni napon punjača baterija mora biti 24 V.
2. Iskopčajte priključak za baterije (9), opremljen ručkom, i spojite ga na vanjski punjač baterija.
3. Spojite punjač baterija na električnu mrežu.
4. Nakon punjenja, iskopčajte punjač baterija s električne mreže i s priključka za baterije (9).
5. Spojite priključak za baterije (9) na stroj.
6. Pažljivo spustite spremnik prljave vode (33).



PAŽNJA!

Nikada nemojte spajati vanjski punjač baterija na suprotnu stranu priključka fiksiranog na stroju. Elektromotorni sustav bi se mogao trajno oštetiti.

Punjenje baterija s punjačem baterija ugrađenim na stroju

1. Spojite punjač baterije (6) na električnu mrežu (napon i frekvencija električne mreže moraju se poklapati s vrijednostima napona i frekvencije punjača baterija koje su navedene na pločici sa serijskim brojem stroja).



NAPOMENA

Kad je punjač baterija spojen na električnu mrežu, sve funkcije stroja se automatski isključuju.

Kad prvi ili drugi segment slijeva na simbolu baterija (50-L) počne treptati, to znači da punjač baterija puni baterije.

Kad treći segment slijeva na simbolu baterije (50-L) počne treptati, to znači da punjač baterija završava ciklus punjenja baterija.

2. Kada se svi segmenti na simbolu baterija (50-L) fiksno upale, ciklus punjenja baterija je završen.
3. Iskopčajte utikač punjača baterija (6) iz mreže i postavite ga u njegov nosač (7).
4. Pažljivo spustite spremnik prljave vode (33).
5. Sad je stroj spreman za uporabu.



NAPOMENA

Za više informacija o radu punjača baterije (5), pogledajte odgovarajući priručnik.

NADZORNIČKI KLJUČ (žute boje)

Nadzornički ključ (žuti) omogućava da provjerite neke dodatne informacije o nekim radnim parametrima stroja i da podesite druge parametre za Vaše potrebe.

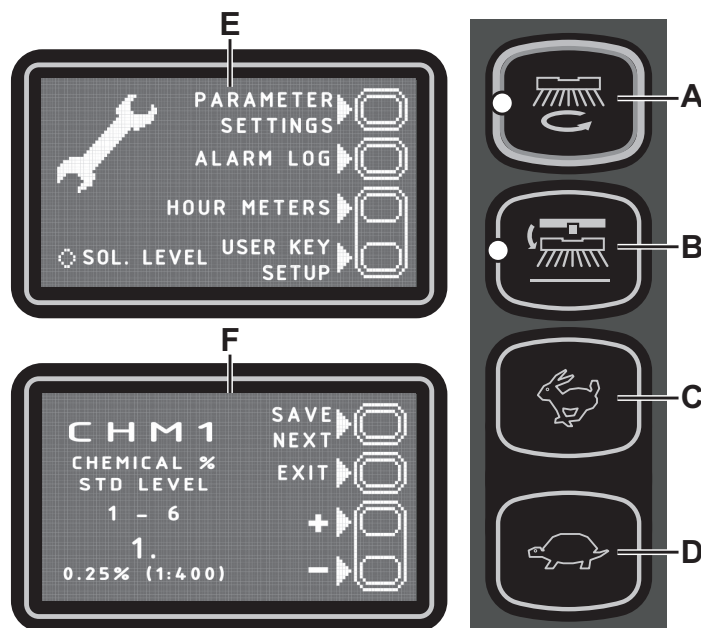
Glavni zaslon (E, Sl. 8)

1. Stavite nadzornički ključ (žuti) u čitač ključa (41) umjesto korisničkog ključa (plavi), potom pritisnite tipkalo (42) da se prikaže glavni prikaz na zaslonu.
2. Pritisnite tipku (A) da izmijenite postavke stroja (pogledajte poglavlje Zaslon postavki stroja).
3. Pritisnite gumb (B) da provjerite eventualne alarme stroja pohranjene u memoriji (pogledajte poglavlje Zaslon s memorijom alarma).
4. Pritisnite tipku (C) da provjerite sate rada stroja (pogledajte poglavlje Zaslon s brojačem sati rada stroja).
5. Pritisnite tipkalo (D) da uđete u izbornik za upravljanje korisničkim ključem (vidi paragraf Zasloni prikaz za upravljanje korisničkim ključem).

Zaslon postavki stroja (F, Sl. 8)

Ova funkcija omogućava da prilagodite neke parametre opisane u narednoj tablici izmjenjivih parametara.

1. Pritisnite gumb (C) da povećate vrijednost tekućeg parametra.
Pritisnite gumb (D) da smanjite vrijednost tekućeg parametra.
2. Pritisnite gumb (A) za prelazak na naredni parametar.
3. Pritisnite gumb (B) da vratite glavni prikaz na zaslonu.



Slika 8

P100847

TABLICA PROMJENJIVIH PARAMETARA		Vrijednosti		
Šifra	Opis	Minimalno	Tvorničke postavke	Maksimalno
CHM1	Razina 1 koncentracije deterdženta	0,25 % (1:400)	0,25 % (1:400)	3 % (1:33)
CHM2	Razina 2 koncentracije deterdženta	0,25 % (1:400)	0,80 % (1:125)	3 % (1:33)
P1/P3	Postotak protoka otopine za pranje poda razine 1 u odnosu na razinu 3 (postotak protoka ovisno o brzini)	0 %	25 %	100 %
P2/P3	Postotak protoka otopine za pranje poda razine 2 u odnosu na razinu 3 (postotak protoka ovisno o brzini)	0 %	50 %	100 %
P3	Brzina protoka otopine za pranje poda razina 3 (postotak protoka ovisno o brzini)	DISC	1,0 cl/m	3,0 cl/m
		REV	1,0 cl/m	1,5 cl/m
P4	Osposobljavanje razine 4 (2,8 l/min neovisno od brzine)	OFF	OFF	ON
SPT	Timer funkcija EcoFlex sustava	0 (onemogućeno)	60 sek.	300 sek.
XPRES	Omogućavanje dodatnog pritiskanja noseće ploče četke	OFF	ON	ON
FVMIN	Minimalna brzina kretanja unaprijed	0 %	25 %	100 %
FVMAX	Maksimalna brzina kretanja unaprijed	10 %	100 %	100 %
RVMAX	Maksimalna brzina kretanja unazad	10 %	30 %	50 %
BAT (**)	Instalirani tip baterija (vidi tablicu)	0	1	5
TOFF	Vrijeme automatskog gašenja	0 (onemogućeno)	300 sek.	600 sek.
BRGH	Kontrast na zaslonu	5	20	50
VRID	Snaga usisavanja u tihom režimu	1	1	5
RPM (*)	Prag aktiviranja smanjenog broja okretaja četke rpm	5	9	20
RESET	Povratak tvorničkih postavki za sve parametre	OFF	OFF	ON

(*) Povećajte vrijednost ovog parametra da smanjite brzinu motora četke u širokom rasponu primjena i obrnuto.

(**) Kako je opisano u poglavlju o Uporabi/Radu, podesite stroj i punjač za baterije ugrađen na stroju (kod strojeva gdje je on na njima ugrađen) ovisno o tipu baterija koje se trebaju instalirati izmjenom BAT parametra kako je prikazano u donjoj tablici:

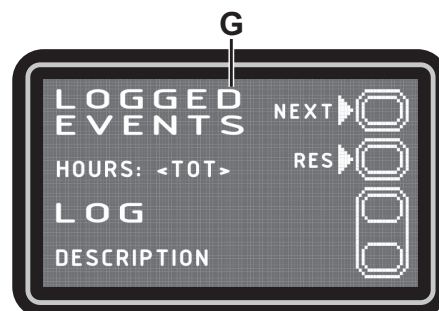
Instalirani tip baterija		Vrijednost
WET	Wet cell baterije	0
GEL / AGM	Obične GEL ili AGM baterije	1
GEL DISCOVER	DISCOVER® GEL baterije	2
GEL OPTIMA	OPTIMA™ GEL baterije	3
GEL EXIDE	EXIDE®/SONNENSHINE GEL baterije	4
GEL FULLRIVER	FULLRIVER® GEL baterije	5

Zaslon s memorijom alarma (G, Sl. 9)

Ova funkcija Vam omogućava da provjerite eventualne alarme koji su pohranjeni u memoriju stroja.

Koristite ovu funkciju samo uz pomoć servisnog centra tvrtke Nilfisk kako biste otklonili moguće probleme u radu stroja.

Da biste se vratili na glavni zaslon (E, Sl. 8), pritisnite više puta tipku (A).



Slika 9

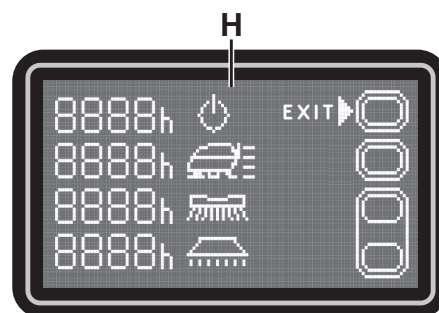
P100848

Zaslon brojača sati rada (H, Sl. 10)

Ova funkcija omogućava da se provjeri ukupni sati rada svakog pojedinačnog podsustava stroja:

- Brojač UKUPNI sati (sati za koje je stroj uključen)
- Brojač sati rada POGONA (vrijeme za koje je korišten pogonski sustav)
- Brojač sati rada ČETKE (vrijeme uporabe sustava za okretanje četke)
- Brojač sati rada USISNOG sustava (vrijeme za koje je korišten usisni sustav)

Da biste se vratili na glavni zaslon (E, Sl. 8), pritisnite tipku (A).



Slika 10

P100849

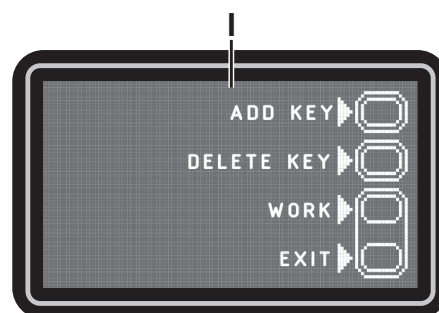
Zaslonski prikaz za upravljanje korisničkim ključem (I, Sl. 11)

Ova funkcija omogućava da se odredi može li se stroj koristiti s bilo kojim korisničkim ključem (tvornička postavka) ili samo s jednim ili više određenih ključeva.

- Postupak identifikacije određenog korisničkog ključa za korištenje za stroj:
 1. Izvadite Nadzornički ključ (ako postoji) iz čitača ključa.
 2. Stavite korisnički ključ u čitač ključa i pritisnite tipkalo (A).
- Postupak uklanjanja određenog korisničkog ključa s popisa ključeva za koristiti za stroj:
 1. Izvadite Nadzornički ključ (ako postoji) iz čitača ključa.
 2. Stavite korisnički ključ u čitač ključa i pritisnite tipkalo (B).
- Vratite se na tvorničke postavke (bilo koji korisnički ključ omogućen za korištenje za stroj):
 1. Izvadite Nadzornički ključ (ako postoji) iz čitača ključa.
 2. Pritisnite tipkalo (B).
 3. Potvrdite radnju pritiskom na tipkalo (A).

Da biste se vratili na zasloni prikaz korisničkog režima, pritisnite tipkalo (C).

Da biste se vratili na glavni zaslon (E, Sl. 7), pritisnite tipku (A).



Slika 11

P100849

ČIŠĆENJE BRISAČA



NAPOMENA

Brisač mora biti čist, a gume u dobrom stanju kako bi se postiglo ispravno sušenje poda.



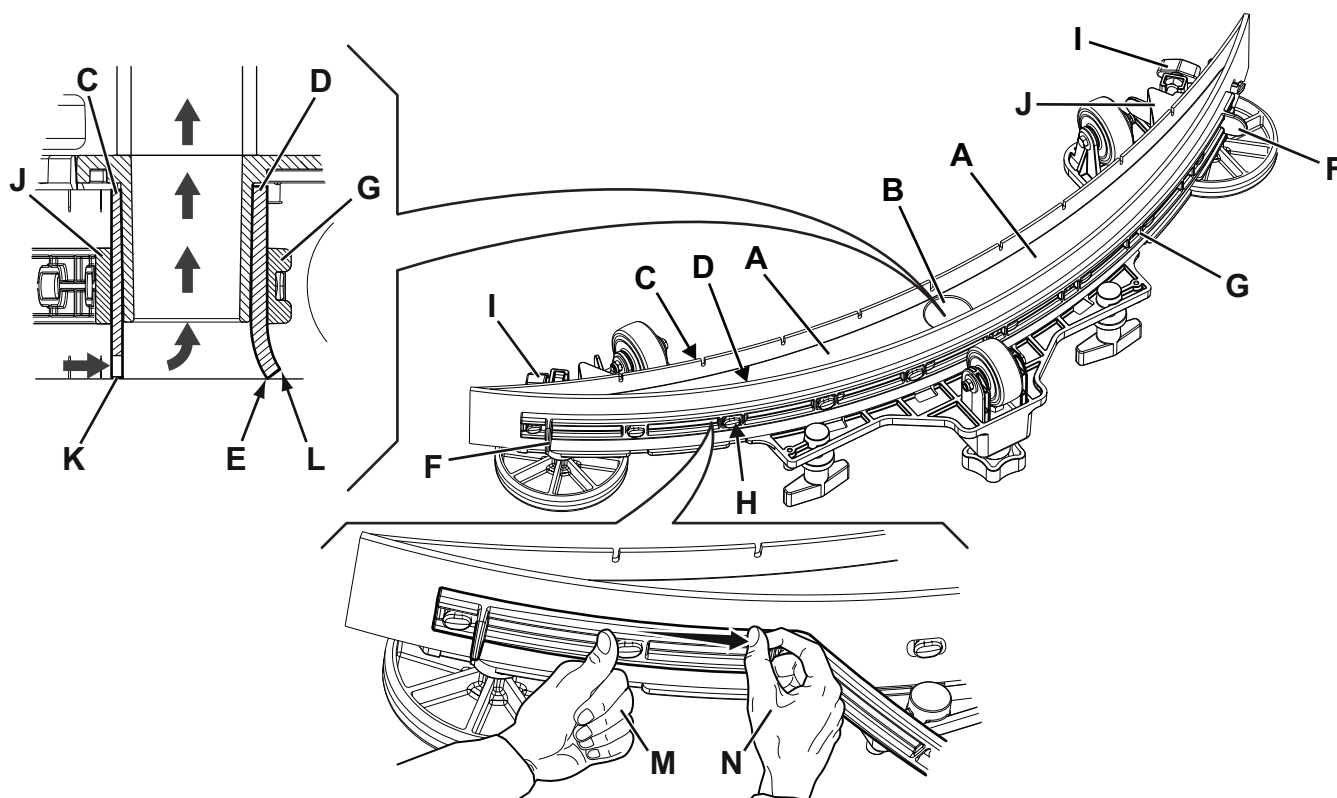
PAŽNJA!

Preporuča se da nosite zaštitne rukavice kad čistite brisač jer na njemu može biti oštarih ostataka.

1. Pogurajte stroj na ravni pod.
2. Uvjerite se je li stroj isključen i je li korisnički ključ (51) izvađen.
3. Popustite kotačiće(14) i skinite brisač (29).
4. Operite i očistite brisač. Posebice, očistite prostore (A, Sl. 12) i usisni otvor (B). Provjerite u kakvom se stanju nalaze prednja (C) i stražnja guma (D), provjerite da nisu posječene i istrošene; ako je potrebno, zamijenite ih kako je niže prikazano.
5. Namontirajte brisač u obrnutom redoslijedu od redoslijeda u kojem ste ga skinuli.

PROVJERA I ZAMJENA GUMA NA BRISAČU

1. Očistite brisač kako je navedeno u prethodnom paragrafu.
2. Provjerite u kakvom se stanju nalaze prednja (C, Sl. 12) i stražnja guma (D), provjerite da nisu posječene i istrošene; ako je potrebno, zamijenite ih kako je niže prikazano. Provjerite da prednji kut (E) stražnje gume nije istrošen; ako jeste, okrenite gumu kako biste zamijenili istrošeni kut s jednim od tri preostala čitava kuta. Ako su kutovi suviše istrošeni, zamijenite gumu kako slijedi:
 - Pomoću jezička (F), otpustite i skinite elastičnu traku (G) sa stezača (H), potom okrenite ili zamijenite stražnju gumu (D).
 - Namontirajte gumu u obrnutom redoslijedu od redoslijeda u kojem ste je skinuli. Zakačite elastičnu traku (G) na stezače (H) počevši s jedne strane. Da bi kačenje bilo lakše, zakačite stezače jedan po jedan, na način što ćete učvrstiti traku prije stezača jednom rukom (M) i povlačiti iste drugom rukom (N).
 - Odvijte kotačiće (I) i skinite traku (J), potom okrenite ili zamijenite prednju gumu (C).
 - Namontirajte gumu u obrnutom redoslijedu od redoslijeda u kojem ste je skinuli.
3. Postavite brisač (29) i pritegnite kotačiće (14).
4. Spustite brisač na pod da provjerite visinu guma kako slijedi:
 - Provjerite naliježu li rub (K) prednje gume (C) i rub (L) stražnje gume (D) kako je prikazano na slici.
 - Pomoću gumba (15) izvršite podešavanje.



Slika 12

P100850

ČIŠĆENJE ČETKE**PAŽNJA!**

Preporuča se da nosite zaštitne rukavice kad čistite četku jer na njoj može biti oštih ostataka.

1. Skinite četku kako je prikazano u poglavlju Uporaba/Rad.
2. Očistite četku vodom i deterdžentom.
3. Provjerite u kakvom se stanju nalaze čekinje četke, te da nisu prekomjerno istrošene; ako je potrebno, zamijenite četku.

ČIŠĆENJE SPREMNIKA PRLJAVE VODE

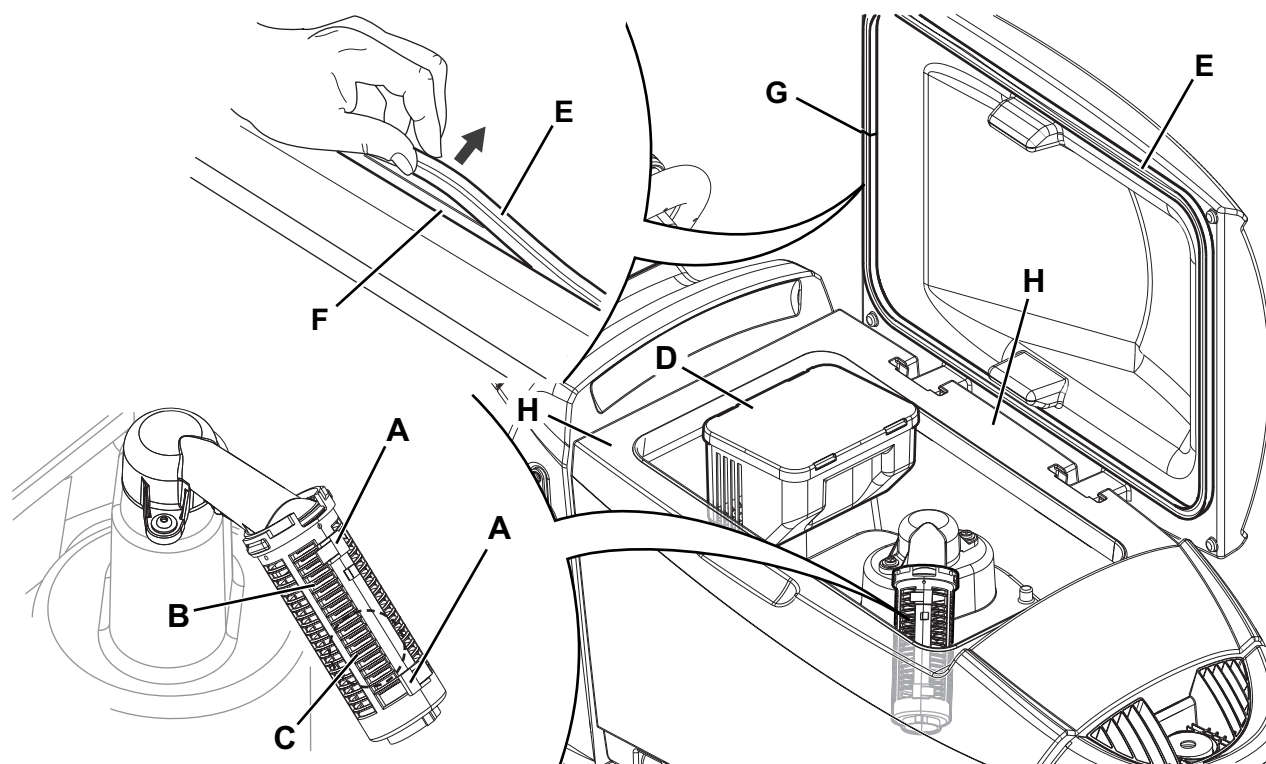
1. Pogurajte stroj u područje predviđeno za njegovo odlaganje.
2. Uvjerite se je li stroj isključen i je li korisnički ključ (51) izvađen.
3. Dignite poklopac (34).
4. Operite čistom vodom spremnik (33) iznutra i poklopac.
5. Ispustite vodu koja se nalazi u spremniku kroz cijev (12).
6. Očistite usisnu rešetku (31), otpustite stezače (A, Sl. 13), otvorite rešetku (B) i pronađite plovak (C), zatim ga pažljivo očistite i vratite na mjesto.
7. Skinite spremnik za skupljanje otpadaka (D) i otvorite poklopac na njemu, potom ga pažljivo očistite i ponovo vratite na usisnu cijev.
8. Provjerite stanje brtve na poklopcu spremnika (E).

**NAPOMENA**

Brtva (E) omogućava stvaranje vakuuma unutar spremnika, što je potrebno za usisavanje prljave vode.

Ako je potrebno, zamijenite brtvu (E) na način što ćete je skinuti s njenog kućišta (F). Kad montirate novu brtvu, postavite novu brtvu (G) u donji prostor, kako je prikazano na slici.

9. Provjerite je li površina (H) brtve (E) po obodu u dobrom stanju, te je li čista i je li pogodna da zajamči nepropusnost same brtve.
10. Zatvorite poklopac (19).

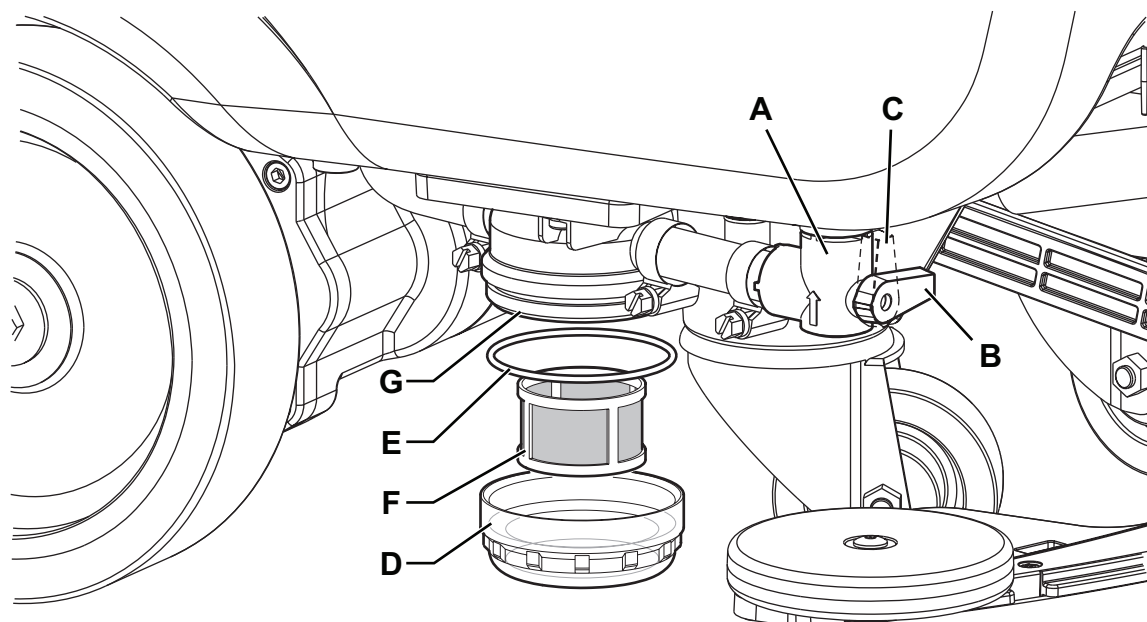


Slika 13

P100851

ČIŠĆENJE FILTRA OTOPINE ZA PRANJE PODA

1. Pogurajte stroj na ravni pod.
2. Uvjerite se je li stroj isključen i je li korisnički ključ (51) izvađen.
3. Zatvorite ventil na spremniku otopine za pranje poda (A, Sl. 14). Ventil je zatvoren kad je u položaju (B), a otvoren kad je u položaju (C).
4. Skinite prozirni poklopac (D) i brtvu (E), a zatim skinite filtarsku mrežicu (F). Operite ih i isperite, potom ih ponovo namjestite pažljivo na nosač filtra (G).
5. Otvorite ventil (A).



Slika 14

P100852

PODEŠAVANJE KRETANJA STROJA

Kretanje (pravolinijsko kretanje) stroja može varirati ovisno o tipu poda za čistiti i od toga koristite li četku ili filc.

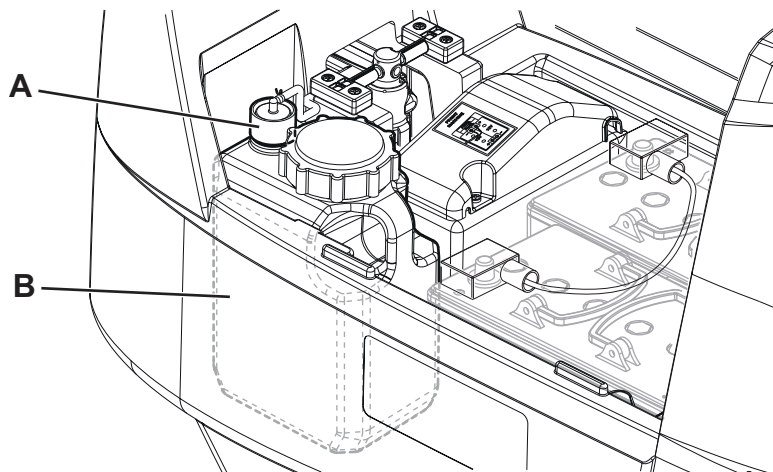
Ako imate problema da održite pravolinijsko kretanje stroja jer stroj vuče ulijevo ili udesno kad je noseća ploča četke spuštena i za vrijeme pranja poda, podesite kotačić (35) na način što ćete ga okretati u smjeru kazaljke na satu ili u smjeru suprotnom od kazaljke na satu da ispravite to što stroj vuče na jednu ili drugu stranu i postignete uobičajeno pravolinijsko kretanje stroja unaprijed.

ČIŠĆENJE KANISTRA ZA DETERDŽENT

(Za strojeve s EcoFlex sustavom)

Očistite kanistar za deterdžent (25) kako slijedi.

1. Pogurajte stroj u područje predviđeno za njegovo odlaganje.
2. Uvjerite se je li stroj isključen i je li korisnički ključ (51) izvađen.
3. Podignite poklopac (34) i provjerite je li spremnik prijava vode (33) prazan; u suprotnom ga ispraznite pomoću odvodne cijevi (12).
4. Zatvorite poklopac (19).
5. Uхватite ručicu (16) i pažljivo podignite spremnik (33).
6. Odvijte kapicu (A, Sl. 15) s kanistra za deterdžent (B).
7. Skinite kanistar.
8. Isperite i operite kanistar čistom vodom na prikladnom prostoru.
9. Vratite na mjesto kanistar za deterdžent (B) kako je prikazano na slici, pa vratite poklopac (A).
10. Kad ste pročistili kanistar za deterdžent, može biti potrebno pročistiti i sustav EcoFlex (pogledajte postupak u narednom poglavlju).



Slika 15

P100853

PROČIŠĆAVANJE ECOFLEX SUSTAVA

(Za strojeve s EcoFlex sustavom)

Očistite kanistar za deterdžent kako je navedeno u prethodnom poglavlju.

Da biste uklonili preostali deterdžent iz crijeva za deterdžent i crpke, postupite kako slijedi.

1. Postavite korisnički ključ (51) u čitač ključa (41), potom pritisnite tipkalo (42) da pustite stroj u pogon.
2. Provjerite svijetli li na zaslonu barem jedan segment indikatora količine deterdženta (50-G).
3. Pritisnite i držite gumb (48) i (49) istovremeno sve dok se ekran (50-M) ne pojavi na zaslonu (nakon otprilike 5 sekundi).
4. Pustite gumb (48) i (49) i pričekajte da timer završi odbrojavanje na zaslonu i da se uključi usisni sustav.
5. Očistite deterdžent koji ste prosuli po podu.
6. Isključite stroj na način što ćete pritisnuti tipkalo (42) i izvaditi korisnički ključ (51).
7. Podignite spremnik (33), onda provjerite je li crijevo na kanistru za deterdžent (25) prazno, u suprotnom provedite ponovo korake od 3 do 7.



NAPOMENA

Ciklus pročišćavanja traje oko 30 sekundi, potom se funkcija usisavanja automatski uključuje, te je moguće ukloniti preostali deterdžent.

Ciklus pročišćavanja se također može provesti kad je kanistar za deterdžent (25) pun vode, čime se sustav temeljito čisti. Preporuča se da vršite ovaj tip pročišćavanja kako biste očistili EcoFlex sustav od nečistoće i naslaga koje se stvaraju nakon dugog perioda za koji stroj nije korišten ili čišćen.

Ciklus pročišćavanja može se također provesti da bi se brzo napunilo crijevo za dotok deterdženta kad je kanistar (25) pun, a sustav još uvijek prazan.

Ako je potrebno, ciklus pročišćavanja može se provesti nekoliko puta zaredom.

PROVJERA I ZAMJENA OSIGURAČA



NAPOMENA

Svi električni krugovi stroja zaštićeni su elektroničkim uređajima koji se sami mogu resetirati. Sigurnosni osigurači aktiviraju se samo u slučaju ozbiljnog oštećenja.

Preporuča se da osigurače zamijeni isključivo kvalificirano osoblje.

Pogledajte priručnik s uputama za servisiranje, dostupan kod kojeg prodavatelja proizvoda tvrtke Nilfisk.

PRETRAGA KVAROVA

PROBLEM	MOGUĆI UZROK	RJEŠENJE
Motori ne rade; zaslon (50) i LED svjetla gumbova se ne pale.	Priključak za baterije je iskopčan.	Spojite cijev.
	Baterije su potpuno prazne.	Napunite baterije.
Stroj se ne pokreće, a na zaslonu (50) se prikazuje alarm: WARNING ALARM T3	Stroj je uključen, a ploča pogona je pritisnuta.	Pustite ploču pogona. Ako problem potraje, kontaktirajte ovlašteni servis.
Kad se stroj pusti u pogon, LED svjetlo gumba (43) trepti, a četke ne rade.	Stroj je isključen, a da prethodno nije podignuta noseća ploča za četku.	Pričekajte da se noseća ploča podigne prije nego što ponovo uključite četku pritiskom na prekidač.
Četka ne radi; okvir simbola baterije (50-C) trepti, a na zaslonu se prikazuje sljedeća alarmna poruka: WARNING ALARM G4	Baterije su prazne.	Napunite baterije. Ako problem potraje, zamijenite baterije.
Za vrijeme rada, na zaslonu se prikazuje sljedeća alarmna poruka: WARNING ALARM F2	Motor četke je preopterećen.	Koristite drugu/manje agresivnu četku i/ili izbjegavajte rad kad je dodatno pritiskanje uključeno.
	Ima stranih tijela (zmršenih niti, itd.) koja ometaju četku da se okreće.	Očistite glavčinu četke.
Na zaslonu (50) prikazuje se alarmna poruka: WARNING ALARM T2	Pogonski motor je preopterećen.	Isključite stroj, pa ga ponovo uključite. Izbjegavajte koristiti stroj na podovima čiji je nagib veći od navedenog ili prelaziti preko suviše visokih prepreka.
Kada punite baterije s punjačem ugrađenim na samom stroju, na zaslonu (50) se prikazuje sljedeća alarmna poruka: WARNING ALARM C4 ili HH	Punjač baterija nije u stanju ispravno napuniti baterije unutar maksimalnog vremena.	Ponovo započnite ciklus punjenja baterija. Ako problem potraje, zamijenite baterije.
Na zaslonu (50) se prikazuje sljedeća alarmna poruka: WARNING ALARM XX Gdje "XX" predstavlja šifru koja nije prethodno navedena.	Elektronički kontrolni sustav stroja je u alarmantnom stanju.	Isključite stroj, pa ga ponovo uključite. Ako problem potraje, kontaktirajte ovlašteni servis.
Na zaslonu (50) prikazuje se alarmna poruka: NEVAŽEĆI SMART KLJUČ	Korisnički ključ nije osposobljen.	Dodajte određeni korisnički ključ popisu osposobljenih korisničkih ključeva.
Usisavanje prijava vode je nedovoljno.	Spremnik prijave vode je pun.	Ispraznite spremnik.
	Usisna rešetka je zapušena ili se plovak zatvara.	Očistite usisnu rešetku.
	Zapušeno kućište filtra za skupljanje otpadaka.	Očistite ga.
	Cijev nije spojena na brisač.	Spojite cijev.
	Brisač je zaprljan ili su gume na brisaču istrošene ili oštećene.	Očistite brisač ili prevrnite odnosno zamijenite gume.
	Poklopac na spremniku nije dobro zatvoren ili je brtva oštećena.	Zatvorite ispravno poklopac ili očistite odnosno zamijenite brtvu.
Protok otopine za pranje poda nije dovoljan.	Ispraznite spremnik otopine za pranje.	Ponovo napunite spremnik.
	Filtar otopine za pranje poda je zaprljan.	Očistite filtari.
	Spremnik EcoFlex sustava (opcija) je prijav/s okorjelim naslagama.	Očistite ga vršeći ciklus pročišćavanja.
Brisač ostavlja tragove na podu.	Ima otpadaka ispod guma brisača.	Uklonite otpatke.
	Gume na brisaču su istrošene, posječene ili poderane.	Prevrnite ili zamijenite gume.
	Brisač nije izbalansiran s kotačićem.	Podesite brisač.



NAPOMENA

Ako ste stroj kupili s punjačem baterija ugrađenim na stroju, stroj ne može raditi ukoliko ovaj punjač nije na stroju. Ako je punjač baterija u kvaru, obratite se ovlaštenom servisu.

Za više informacija, kontaktirajte servis tvrtke Nilfisk.

DEMOLIRANJE

Stroj mora demolirati osoba koja je za to kvalificirana.

Prije demoliranja stroja, skinite i odvojite sljedeći materijal, koji morate zbrinuti sukladno zakonima na snazi:

- Baterije
- Četke
- Plastična crijeva i dijelovi
- Električne i elektroničke dijelove (*)

(*) Obratite se najbližem centru tvrtke Nilfisk kada trebate zbrinuti električne i elektroničke dijelove.

Sastav materijala stroja i mogućnost recikliranja

Tip	Postotak koji se može reciklirati	SC500 postotak težine
Aluminij	100 %	7 %
Elektromotori - razno	29 %	29 %
Željezni materijali	100 %	2 %
Kabeli i žice	80 %	2 %
Tekućine	100 %	0 %
Plastični materijal koji se ne može reciklirati	0 %	2 %
Plastični materijal koji se može reciklirati	100 %	7 %
Polietilen	92 %	48 %
Guma	20 %	2 %

CUPRINS

INTRODUCERE	2
SCOPUL ȘI CONȚINUTUL MANUALULUI.....	2
DESTINAȚIA.....	2
MODUL DE PĂSTRARE A ACESTUI MANUAL	2
DECLARAȚIE DE CONFORMITATE	2
DATELE DE IDENTIFICARE	2
ALTE MANUALE DE CONSULTAT	2
PIESELE DE SCHIMB ȘI ÎNTREȚINEREA	2
MODIFICĂRILE ȘI ÎMBUNĂTĂȚIRILE	2
ABILITĂȚI FUNCȚIONALE.....	3
CONVENȚII	3
DEZAMBALAREA/RECEPȚIA	3
SIGURANȚA	3
SIMBOLURI VIZIBILE PE UTILAJ	3
SIMBOLURI CARE APAR ÎN ACEST MANUAL.....	4
INSTRUCȚIUNI GENERALE	4
DESCRIEREA UTILAJULUI	6
STRUCTURA UTILAJULUI.....	6
PANOU DE COMANDĂ.....	8
ACCESORII/DOTĂRI OPȚIONALE	9
DATE TEHNICE	9
SCHEMA DE CONEXIUNI.....	10
UTILIZARE/OPERARE	11
CHEIE MAGNETICĂ INTELIGENTĂ.....	11
VERIFICAREA BATERIEI/CONFIGURAREA ÎN CAZUL UNUI UTILAJ NOU	11
INSTALAREA BATERIEI.....	11
ÎNAINTE DE PORNIREA UTILAJULUI	12
PORNIREA ȘI OPRIREA UTILAJULUI.....	14
OPERAREA UTILAJULUI (FRECARĂ/USCARĂ)	15
GOLIREA REZERVORULUI	17
DUPĂ UTILIZAREA UTILAJULUI	17
PERIOADELE ÎNDELUNGATE DE INACTIVITATE A UTILAJULUI	17
ÎNȚREȚINEREA	18
TABELUL CU PROCEDURILE DE ÎNȚREȚINERE PROGRAMATE	18
ÎNCĂRCAREA BATERIILOR	19
CHEIA SUPRAVEGHETORULUI (galbenă)	20
CURĂȚAREA RAȚLORULUI.....	22
VERIFICAREA ȘI ÎNLOCUIREA LAMEI RAȚLORULUI	22
CURĂȚAREA PERIEI	23
CURĂȚAREA REZERVORULUI DE RECUPERARE.....	23
CURĂȚAREA FILTRULUI DE SOLUȚIE.....	24
REGLAREA DIRECȚIEI UTILAJULUI	24
CURĂȚAREA REZERVORULUI PENTRU DETERGENT	25
GOLIREA SISTEMULUI ECOFLEX.....	26
VERIFICAREA/ÎNLOCUIREA SIGURANȚELOR.....	26
REZOLVAREA PROBLEMELOR	27
CASAREA.....	28

INTRODUCERE



NOTĂ

Numerele din paranteză se referă la componentele prezentate în capitolul Descriere utilaj.

SCOPUL ȘI CONȚINUTUL MANUALULUI

Obiectivul acestui manual este de a asigura operatorului toate informațiile necesare pentru a utiliza în mod corespunzător utilajul, într-un mod sigur și autonom. Manualul conține informații despre datele tehnice, siguranță, utilizare, depozitare, întreținere, piesele de schimb și eliminarea la deșeuri.

Înainte de efectuarea oricărei proceduri asupra utilajului, operatorii și tehnicienii calificați trebuie să citească acest Manual cu atenție. Contactați Nilfisk în cazul în care aveți nelămuriri în legătură cu interpretarea instrucțiunilor și pentru informații suplimentare.

DESTINAȚIA

Acest Manual este destinat operatorilor și tehnicienilor calificați pentru a efectua întreținerea utilajului.

Operatorii nu trebuie să efectueze proceduri rezervate tehnicienilor calificați. Nilfisk nu își asumă răspunderea pentru deteriorări datorate nerespectării acestei interdicții.

MODUL DE PĂSTRARE A ACESTUI MANUAL

Manualul cu Instrucțiuni de utilizare trebuie păstrat în apropierea utilajului, în interiorul unei carcase corespunzătoare, ferit de lichide sau alte substanțe ce pot cauza deteriorarea acestuia.

DECLARAȚIE DE CONFORMITATE

Declarația de Conformitate, furnizată împreună cu utilajul, certifică faptul că utilajul se conformează legislației în vigoare.



NOTĂ

Sunt furnizate două exemplare ale declarației de conformitate originale împreună cu documentația aferentă utilajului.

DATELE DE IDENTIFICARE

Numărul de serie și modelul utilajului sunt marcate pe plăcuța (4).

Anul de fabricație (Cod dată: A17 înseamnă ianuarie 2017) și numărul modelului sunt marcate pe aceeași plăcuță.

Aceste informații sunt utile la comandarea pieselor de schimb pentru utilaj. Utilizați tabelul următor pentru notarea datelor de identificare a utilajului.

Modelul
Numărul modelului
Numărul de serie

ALTE MANUALE DE CONSULTAT

- Manualul încărcătorului electronic de baterii trebuie să fie considerat parte integrantă a acestui Manual
- Lista de piese de schimb (furnizată împreună cu utilajul)
- Manualul de Întreținere (poate fi consultat la Centrele de Service ale Nilfisk)

PIESELE DE SCHIMB ȘI ÎNTREȚINEREA

Toate procedurile de utilizare, întreținere și reparații necesare trebuie efectuate de personal calificat la Centrele de service Nilfisk. Trebuie utilizate numai piese de schimb și accesorii originale.

Contactați Nilfisk pentru service sau pentru a comanda piese de schimb și accesorii, specificând denumirea modelului, numărul modelului și numărul de serie.

MODIFICĂRILE ȘI ÎMBUNĂTĂȚIRILE

Nilfisk îmbunătățește constant produsele sale și își rezervă dreptul de a efectua modificări și îmbunătățiri la latitudinea sa fără a fi obligată să pună la dispoziție aceste avantaje pentru utilajele comercializate anterior.

Orice modificare și/sau adăugare de accesorii trebuie aprobată și efectuată de Nilfisk.

ABILITĂȚI FUNCȚIONALE

Mașina de curățat pardoseli SC500 este utilizată pentru curățarea (stropire, periere și uscare) podelelor netede și solide în medii comerciale sau industriale, în condiții de utilizare sigure, de către un operator calificat.

Mașina de curățat pardoseli nu poate fi utilizată pentru curățarea covoarelor lipite sau normale.

CONVENȚII

Termenii înainte, înapoi, față, spate, stânga sau dreapta sunt utilizați având drept referință poziția operatorului, adică locul conducătorului cu mâinile pe bara de ghidare (1).

DEZAMBALAREA/RECEPȚIA

Pentru dezambalarea utilajului, urmați cu atenție instrucțiunile de pe ambalaj.

La recepția utilajului, verificați dacă ambalajul și utilajul nu au fost deteriorate în timpul transportului.

În cazul unor defecțiuni vizibile, păstrați ambalajul și Comisionarul va trebui să efectueze verificarea. Contactați imediat transportatorul pentru înaintarea unei reclamații privind deteriorările.

Vă rugăm să verificați dacă următoarele elemente au fost furnizate împreună cu utilajul:

– Documentele tehnice:

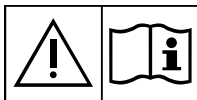
- Manual cu Instrucțiuni de utilizare pentru mașina de curățat pardoseli
- Manualul încărcătorului electronic de baterii (dacă figurează în dotare)
- Lista de piese de schimb pentru mașina de curățat pardoseli

SIGURANȚA

Următoarele simboluri indică situații potențial periculoase. Citiți întotdeauna cu atenție aceste informații și luați toate măsurile de siguranță necesare pentru protejarea persoanelor și a bunurilor.

Cooperarea din partea operatorului este esențială pentru prevenirea accidentărilor. Nici un program de prevenire a accidentelor nu este eficient fără cooperarea totală din partea persoanei responsabile de operarea utilajului. Majoritatea accidentelor ce pot avea loc într-o fabrică, în timpul lucrului sau al deplasării, sunt cauzate de nerespectarea regulilor elementare de protecția muncii. Un operator atent și prudent reprezintă cea mai bună garanție împotriva accidentelor și este esențial pentru îndeplinirea cu succes a oricărui program de prevenție.

SIMBOLURI VIZIBILE PE UTILAJ



AVERTISMENT!

Citiți cu atenție toate instrucțiunile înainte de efectuarea oricărei operațiuni pe utilaj.



AVERTISMENT!

Nu spălați utilajul cu jet de apă direct sau jet sub presiune.



AVERTISMENT!

Nu utilizați utilajul cu pante cu înclinație ce depășește valorile specificate.

SIMBOLURI CARE APAR ÎN ACEST MANUAL



PERICOL!

Acest simbol indică o situație periculoasă ce implică un pericol de moarte pentru operator.



AVERTISMENT!

Acest simbol indică un risc potențial de accidentare a persoanelor.



ATENȚIE!

Acest simbol indică un avertisment sau o remarcă legată de funcții importante sau utile. Acordați atenție suplimentară paragrafelor marcate cu acest simbol.



NOTĂ

Acest simbol indică o remarcă legată de funcții importante sau utile.



CONSULTARE

Acest simbol indică necesitatea consultării manualului cu instrucțiunile de utilizare înainte de efectuarea oricărei proceduri.

INSTRUCȚIUNI GENERALE

În continuare, sunt prezentate avertismente și atenționări specifice destinate să vă informeze asupra pericolelor potențiale de accidentare a persoanelor și deteriorare a utilajului.



PERICOL!

- Înainte de a efectua orice procedură de întreținere, reparație, curățare sau înlocuire, scoateți cheia magnetică inteligentă (sau cheia de contact) și deconectați conectorul bateriei.
- Acest utilaj trebuie utilizat doar de către operatori instruiți în mod corespunzător.
- Nu purtați bijuterii în timpul efectuării lucrărilor în apropierea componentelor electrice.
- Nu lucrați sub utilajul ridicat fără ca acesta să fie susținut cu standuri de siguranță.
- Nu operați utilajul în apropierea pulberilor, lichidelor sau vaporilor toxici, periculoși și/sau explozivi. Acest utilaj nu este corespunzător pentru colectarea prafurilor periculoase.
- Dacă folosiți baterii pe bază de plumb (UMEDE), nu permiteți apropierea scânteilor, a flăcărilor și a materialelor fumegânde de aceștia. În timpul funcționării normale, sunt eliberate gaze explozive.
- Dacă folosiți baterii pe bază de plumb (UMEDE) încărcarea acumulatorilor produce un gaz hidrogenat cu o putere ridicată de explozie. În timpul încărcării bateriei, ridicați rezervorul de apă recuperată și efectuați procedura în spații ventilate și departe de flăcări deschise.



AVERTISMENT!

- Citiți cu atenție toate instrucțiunile înainte de efectuarea oricărei proceduri de întreținere/reparare.
- Cheia magnetică inteligentă are un magnet încorporat. Nu așezați obiecte cu bandă magnetică (precum carduri de credit, chei electronice, cartele telefonice) lângă cheie. Magnetul integrat poate deteriora sau șterge datele stocate pe benzile magnetice.
- Înainte de utilizarea încărcătorului de baterii, asigurați-vă că valorile frecvenței și ale tensiunii indicate pe plăcuța cu numărul de serie a utilajului coincid cu valorile curentului de la rețea.
- Nu tractați utilajul utilizând cablul încărcătorului de baterii și nu utilizați niciodată cablul încărcătorului de baterii drept mâner. Nu prindeți cablul încărcătorului de baterii în uși și nu tensionați cablul încărcătorului de baterii în jurul muchiilor sau colțurilor ascuțite. Nu conduceți utilajul peste cablul încărcătorului de baterii.
- Mențineți cablul încărcătorului de baterii departe de suprafețele încălzite.
- Nu încărcați bateriile în cazul în care cablul încărcătorului de baterii sau fișa acestuia sunt deteriorate.
- Pentru reducerea riscului de incendiu, șoc electric sau accidentare, nu părăsiți utilajul nesupravegheat când este conectat la rețea. Înainte de efectuarea oricăror proceduri de întreținere, deconectați cablul încărcătorului de baterii de la rețeaua electrică.
- Nu fumați în timpul încărcării bateriilor.
- Pentru a evita utilizarea neautorizată a utilajului, scoateți cheia magnetică inteligentă (sau cheia de contact).
- Nu lăsați utilajul nesupravegheat fără a vă asigura că acesta nu se poate deplasa independent.

**AVERTISMENT!**

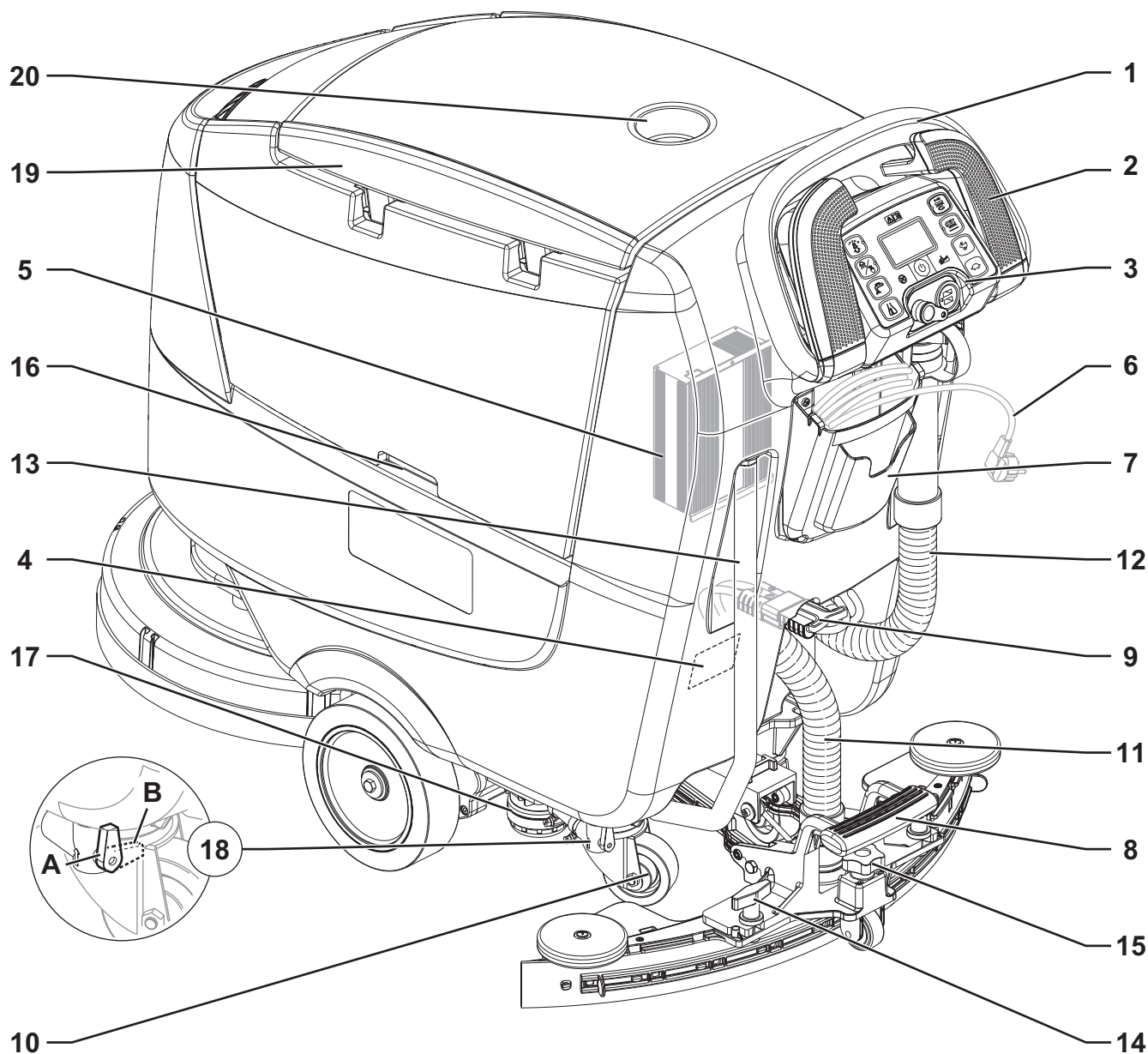
- *Protejați întotdeauna utilajul împotriva radiației solare, a ploii și a vremii nefavorabile, atât în timpul operării, cât și în perioadele de inactivitate. Acest utilaj trebuie să fie utilizat în condiții uscate, nu trebuie să fie utilizat sau depozitat în spații deschise în condiții de umiditate.*
- *Înainte de a utiliza utilajul, închideți toate ușile și/sau capacele conform manualului cu instrucțiunile de utilizare.*
- *Acest utilaj nu este destinat utilizării de către persoane (inclusiv copii) cu capacități fizice, senzoriale sau mentale reduse sau de persoane fără experiență și cunoștințe decât dacă acestea sunt supravegheate și instruite cu privire la utilizarea utilajului de către persoane responsabile de siguranța lor. Copiii trebuie supravegheați pentru a se evita riscul ca aceștia să se joace cu utilajul.*
- *Este necesară atenție suplimentară la utilizarea în apropierea copiilor.*
- *Folosiți utilajul conform indicațiilor din acest Manual. Folosiți numai accesoriile recomandate de Nilfisk.*
- *Înainte de fiecare utilizare, verificați utilajul cu atenție și verificați întotdeauna dacă sunt asamblate corect toate componentele. Dacă utilajul nu este asamblat perfect, acesta poate cauza pericole de accidentare a persoanelor și de deteriorare a proprietății.*
- *Luați toate măsurile de siguranță necesare pentru a preveni prinderea părului, bijuteriilor și a îmbrăcăminteii largi de componentele în mișcare ale utilajului.*
- *Nu utilizați utilajul în pante.*
- *Nu înclinați utilajul la un unghi mai mare decât cel indicat pe utilaj, pentru a preveni instabilitatea.*
- *Nu utilizați utilajul în zone contaminate excesiv cu praf.*
- *Utilizați utilajul în locurile în care este asigurat un iluminat corespunzător.*
- *În timpul utilizării acestui utilaj, procedați cu atenție pentru a evita accidentarea persoanelor și deteriorarea bunurilor.*
- *Evitați contactul utilajului cu rafturile sau eșafodajele, mai ales în cazul în care există riscul căderii obiectelor.*
- *Nu sprijiniți containere cu lichide pe utilaj, utilizați un suport adecvat în acest scop.*
- *Temperatura de lucru a utilajului trebuie să se situeze între 0 °C și +40 °C.*
- *Temperatura de depozitare a utilajului trebuie să se situeze între 0 °C și +40 °C.*
- *Umiditatea trebuie să fie cuprinsă între 30 % și 95 %.*
- *În momentul utilizării detergenților pentru curățarea podelelor, urmați instrucțiunile de pe etichetele recipientelor cu detergent.*
- *Pentru a manipula detergenții pentru curățarea podelelor, purtați mănuși și echipamente de protecție corespunzătoare.*
- *Nu folosiți utilajul ca mijloc de transport.*
- *Nu permiteți funcționarea perii în timpul staționării utilajului pentru a evita deteriorarea pardoselii.*
- *În caz de incendiu, utilizați un extingtor cu pulbere, nu unul cu apă.*
- *Nu efectuați intervenții asupra apărătorilor de siguranță ale utilajului și urmați cu strictețe instrucțiunile de întreținere normală.*
- *Nu permiteți pătrunderea niciunui obiect în deschideri. Nu folosiți utilajul dacă deschiderile sunt obturate. Curățați întotdeauna deschiderile de praf, păr sau orice alt material străin ce ar putea reduce fluxul de aer.*
- *Nu demontați și nu modificați plăcuțele atașate utilajului.*
- *Când utilajul va fi împins din motive de service (baterii lipsă sau descărcate etc.), viteza nu trebuie să depășească 4 km/h.*
- *Acest utilaj nu poate fi utilizat pe drumuri sau străzi publice.*
- *Acordați atenție în timpul transportării utilajului când temperatura se situează sub punctul de îngheț. Apa din rezervorul de recuperare sau din furtunuri poate îngheța și deteriora grav utilajul.*
- *Utilizați periele și tamponalele furnizate împreună cu mașina sau cele specificate în Manualul cu Instrucțiuni de utilizare. Utilizarea altor perii și tamponalele poate diminua siguranța funcțională.*
- *În cazul apariției defecțiunilor la utilaj, asigurați-vă că acestea nu sunt cauzate de absența întreținerii. Dacă este necesar, solicitați asistență din partea personalului autorizat sau din partea unui Centru de service autorizat.*
- *Dacă este necesară înlocuirea de componente, solicitați piese de schimb ORIGINALE de la un Reprezentant sau Distribuitor autorizat.*
- *Pentru a asigura funcționarea în condiții optime a utilajului, procedurile de întreținere programate, prezentate în capitolul relevant din prezentul Manual, trebuie efectuate de către personalul autorizat sau de către Centrul de Service autorizat.*
- *Nu spălați utilajul cu jeturi de apă directe sau presurizate sau cu substanțe corozive.*
- *Utilajul trebuie eliminat la deșeurii în mod adecvat din cauza prezenței materialelor toxice sau nocive (baterii etc.) ce intră sub incidența standardelor ce solicită îndepărtarea la deșeurii în centre speciale (a se vedea capitolul Casarea).*

DESCRIEREA UTILAJULUI

STRUCTURA UTILAJULUI

1. Bară de ghidare pentru acționare
2. Padelă treaptă de viteză înainte/înapoi și de activare
3. Panou de comandă
4. Plăcuță cu numărul de serie/date tehnice/certificat de conformitate
5. Încărcător de baterie (*)
6. Cablu al încărcătorului de baterii (*)
7. Carcasă a cablului încărcătorului de baterie și suport pentru documente
8. Pedală pentru ridicarea/coborârea raclorului
9. Conector baterie (roșu).
10. Roți de pivotare spate
11. Furtun aspirator pentru raclor
12. Furtun de golire pentru apa de recuperare
13. Furtun pentru evacuarea soluției și verificarea nivelului
14. Roți de mână montare raclor
15. Buton de reglare a raclorului
16. Mâner de ridicare a rezervorului
17. Filtru pentru soluție
18. Robinet de soluție:
 - A) Robinet deschis
 - B) Robinet închis
19. Capac rezervor de recuperare
20. Suport cutie

(*) Opțional pentru versiunea BASIC



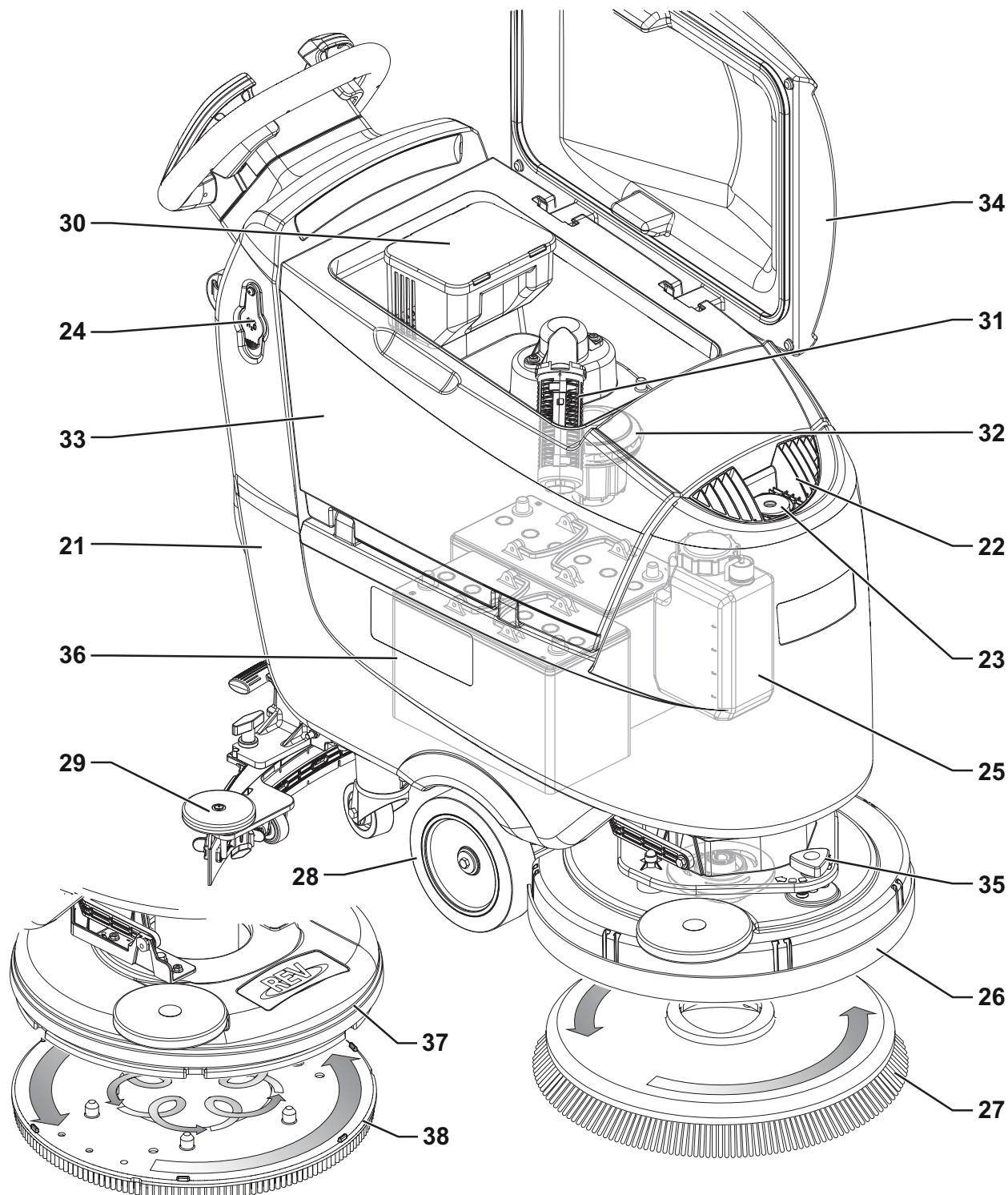
P100837

STRUCTURA UTILAJULUI (Continuare)

- | | |
|--|--|
| 21. Rezervor pentru soluție | 31. Grilă de aspirare cu flotor de închidere |
| 22. Bușon frontal al rezervorului de soluție detergent | 32. Motor sistem de aspirare |
| 23. Furtun demontabil pentru alimentarea cu apă | 33. Rezervor pentru apa recuperată |
| 24. Capac bușon lateral al rezervorului de soluție detergent | 34. Capac pentru rezervor de recuperare a apei (deschis) |
| 25. Canistră detergent EcoFlex (*) | 35. Buton de reglare a deplasării drept înainte |
| 26. Platformă cu perie cu disc | 36. Baterii (*) |
| 27. Perie | 37. Platformă REV (**) |
| 28. Roți motrice față | 38. Perie REV (**) |
| 29. Raclor | |
| 30. Rezervor de colectare reziduuri | |

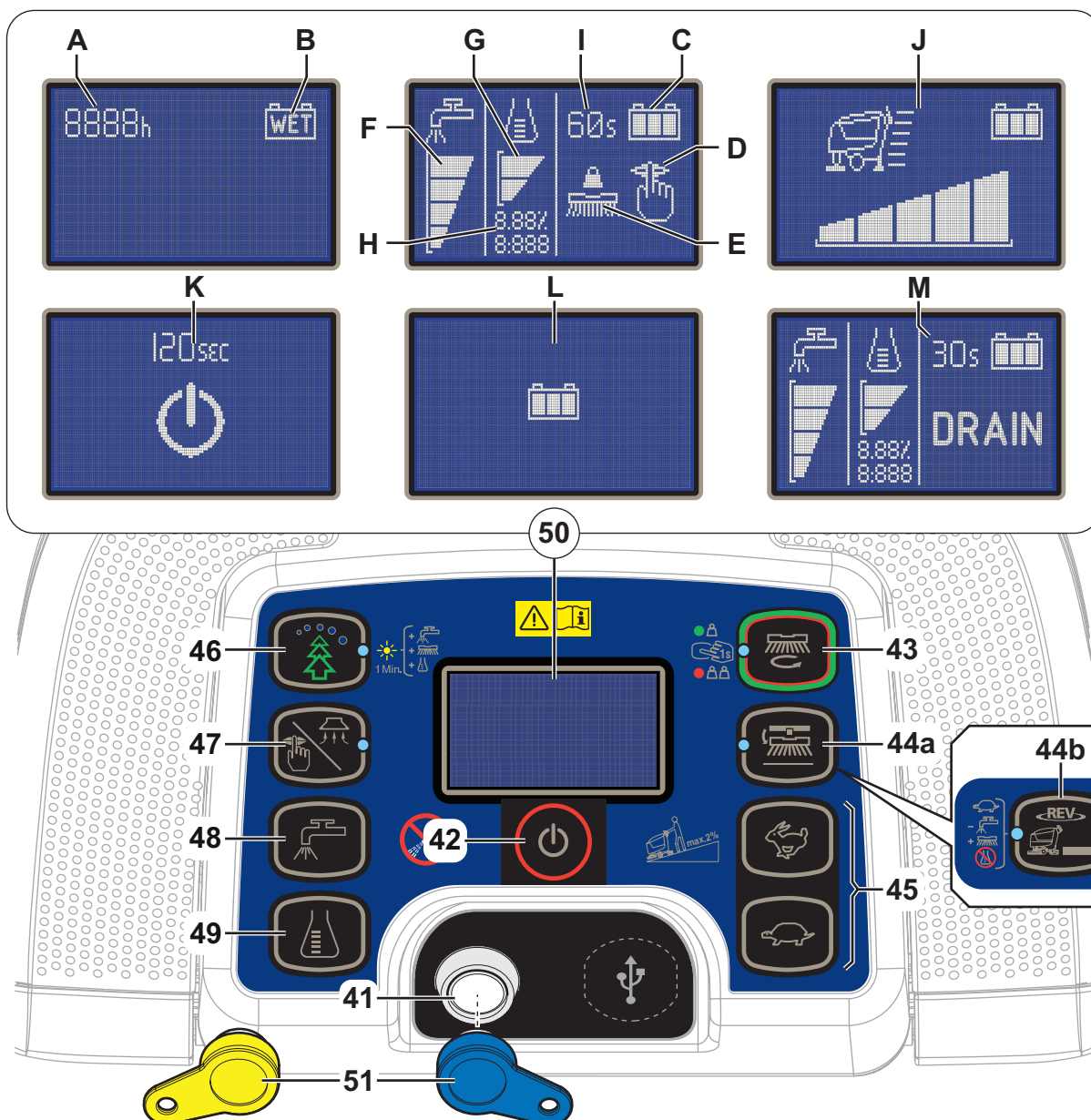
(*) Opțional pentru versiunea BASIC

(**) Doar pentru versiunea REV



PANOU DE COMANDĂ

41. Cititor de cheie inteligentă
42. Comutator pornire/oprire
43. Buton de pornire/oprire acțiune de frecare One-Touch™
- LED verde cu iluminare intermitentă: Ridicare/coborâre platformă perie
 - LED verde: Pregătit pentru lucru
 - LED Roșu - Presiune suplimentară activă (țineți apăsat timp de o secundă)
- 44a. Buton de eliberare a periei
- LED cu iluminare intermitentă - Sistem de eliberare activat
- 44b. Buton de comandă funcție REV (**)
- LED aprins - sistem activat
45. Butoane de comandă pentru reglarea vitezei maxime:
- Iepure - crește viteza
 - Broască țestoasă - reduce viteza
46. Buton sistem EcoFlex (*)
- LED aprins - Sistemul EcoFlex este activat
 - Led care luminează intermitent - Suprareglare temporară
47. Buton de reglare/dezactivare sistem de aspirare
- LED aprins - sistem de aspirare activat
48. Buton pentru reglarea debitului de detergent
49. Buton de reglare a procentajului de detergent (*)
50. Afișaj:
- A) Ore lucrate
 - B) Tipul bateriei
 - C) Nivel de încărcare a bateriei
 - D) Mod de aspirare
 - E) Mod de lucru perie
 - F) Cantitate debit soluție de detergent
 - G) Cantitate procentuală detergent (*)
 - H) Procentaje de detergent în apa de spălare (*)
 - I) Temporizator supracomandă sistem EcoFlex (*)
 - J) Setare viteză maximă utilaj
 - K) Temporizator de oprire automată
 - L) Încărcare baterie cu încărcătorul de baterie integrat (*)
 - M) Activare evacuare sistem EcoFlex (*)
51. Cheie magnetică inteligentă
- Albastru = Cheia de utilizator
 - Galben = cheia supraveghetorului
- (*) Opțional pentru versiunea BASIC
- (**) Doar pentru versiunea REV



P100839

ACCESORII/DOTĂRI OPȚIONALE

Pe lângă componentele standard, utilajul poate fi echipat cu următoarele accesorii/dotări opționale, în funcție de utilizarea sa specifică:

- Baterii GEL
- Încărcător electronic de baterii
- Perii din diverse materiale
- Tampoane din diverse materiale
- Protecție împotriva stropirii
- Lame din cauciuc natural ale raclorului
- EcoFlex
- Port USB

Pentru informații suplimentare referitor la accesoriile opționale contactați un Distribuitor autorizat.

DATE TEHNICE

Modelul	Nilfisk SC500 53 B	Nilfisk SC500 53R B
Capacitate rezervor de soluție	45 litri	
Capacitatea bazinului de recuperare	45 litri	
Lungimea utilajului	1.277 mm	1.302 mm
Lățimea utilajului cu raclor	720 mm	
Lățime utilaj fără raclor	532 mm	538 mm
Înălțimea utilajului	1.063 mm	
Lățime de curățare	530 mm	
Diametru roată de acționare	200 mm	
Presiunea specifică pe podea a roții de acționare	0,7 N/mm ²	
Diametru roată spate	80 mm	
Presiunea specifică pe podea a roții spate	2,1 N/mm ²	
Diametrul periei/tamponului	530/508 mm	
Presiune perie cu funcția de presiune suplimentară dezactivată	15 kg	22 kg
Presiune perie cu funcția de presiune suplimentară activată	30 kg	30 kg
Valori de debit soluție	0,75 cl/m / 1,5 cl/m 3,0 cl/m / 2,8 l/min	0,38 cl/m / 0,75 cl/m 1,5 cl/m / 2,8 l/min
Procent de detergent în sistemul EcoFlex	0,25 % ÷ 3 %	
Nivelul presiunii sonore la postul de lucru (ISO 11201, ISO 4871, EN 60335-2-72) (LpA)	63 ± 3 dB(A)	65 ± 3 dB(A)
Nivelul presiunii sonore la postul de lucru în modul silențios (LpA)	60 ± 3 dB(A)	61 ± 3 dB(A)
Nivel de putere acustică a echipamentului (ISO 3744, ISO 4871, EN 60335-2-72) (LwA)	81 dB(A)	83 dB(A)
Nivelul vibrațiilor la brațele operatorului (ISO 5349-1, EN 60335-2-72)	< 2,5 m/s ²	
Înclinație maximă în lucru	2 %	
Puterea motorului sistemului de antrenare	200 W	
Viteză de antrenare (variabilă)	de la 0 la 5 km/h	
Putere motor sistem de aspirare	280 W	
Capacitate circuit sistem de aspirare	760 mm H ₂ O	
Putere motor perie	450 W	670 W
Viteză de rotire perie	155 rot/min	-
Putere totală absorbită (*)	500 W	
Clasă de protecție IP	X4	
Clasă de protecție (electrică)	III (I pentru încărcătorul bateriei)	
Mărimea compartimentului de baterie	350x350x260 mm	
Voltajul sistemului	24 V	
Baterii standard (2)	12 V 105 AhC5	
Încărcător de baterii	24 V 13 A	
Autonomie de funcționare (*)	3,5 oră	
Greutate fără baterii și cu rezervoarele goale	83 kg 85 kg (pachet complet)	88 kg
Greutate brută a vehiculului (GVW)	207 kg	
Greutate de livrare	114 kg 192 kg (pachet complet)	119 kg

(*) Valorile reflectă condițiile standard de operare (EN 60335-2-72)

SCHEMA DE CONEXIUNI

Cheie

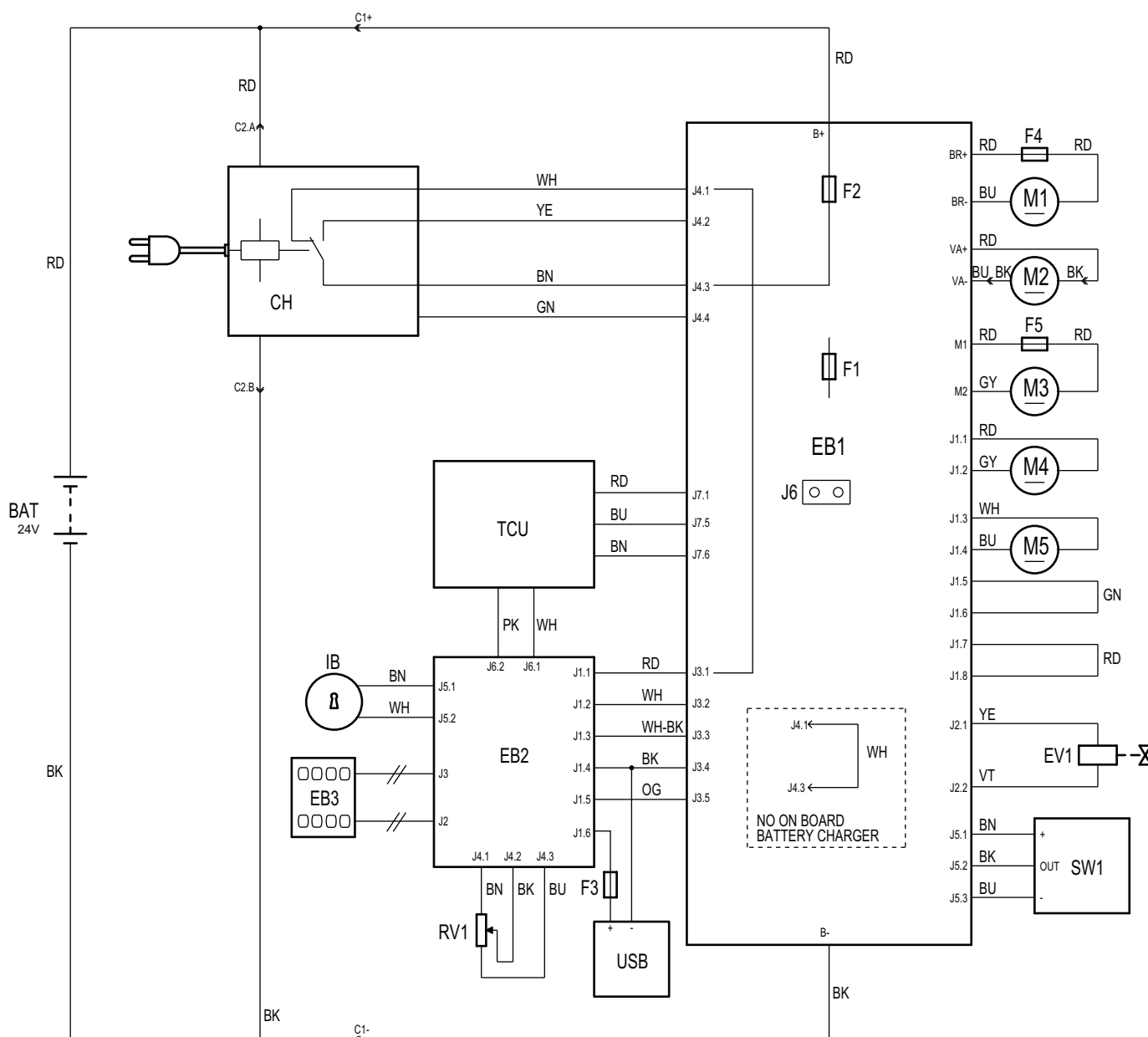
BAT	Baterii de 24 V (*)
C1	Conector pentru baterie
C2	Conector principal încărcător baterie (*)
CH	Încărcător de baterie (*)
EB1	Panou electronic funcții
EB2	Tablou electronic de afișare
EB3	Tablou de instrumente de bord
EV1	Ventil electromagnetice
F1	Siguranță de funcționare a panou electronic
F2	Siguranță circuit de semnal
F3	Siguranță port USB
F4	Siguranță motor perii
F5	Siguranță motor sistem de antrenare
IB	Cheie inteligentă
M1	Motor perie
M2	Motor sistem de aspirare
M3	Motor sistem de antrenare
M4	Pompă EcoFlex (*)

M5	Servomotor al platformei cu periei
RV1	Potențiomtru de viteză
SW1	Senzor nivel detergent (*)
TCU	TrackClean (opțional)
USB	Port USB (opțional)

Codurile culorilor

BK	Negru
BU	Albastru
BN	Maro
GN	Verde
GY	Gri
OG	Portocaliu
PK	Roz
RD	Roșu
VT	Violet
WH	Alb
YE	Galben

(*) Opțional pentru versiunea BASIC



P100840

UTILIZARE/OPERARE



AVERTISMENT!

În unele puncte pe utilaj există plăcuțe autocolante ce indică:

- PERICOL
- AVERTISMENT
- ATENȚIE
- CONSULTARE

În timpul citirii acestui manual, operatorul trebuie să acorde o atenție deosebită simbolurilor afișate pe plăci (consultați paragraful Simboluri vizibile pe utilaj).

Nu acoperiți sub nici un motiv aceste plăcuțe și înlocuiți-le imediat dacă sunt deteriorate.

CHEIE MAGNETICĂ INTELIGENTĂ

Este necesară o cheie magnetică inteligentă (51) pentru a porni utilajul. Dacă este apăsat comutatorul de pornire (42) și cheia nu se află în cititorul de chei (41), afișajul se va activa temporar și va indica o solicitare de introducere a cheii, apoi se va stinge.

Există două chei magnetice inteligente diferite:

1. Cheia „Utilizator” (albastră) pentru operațiuni de periere/uscare și informații de bază.
2. Cheia „Supraveghetor” (galbenă) pentru a accesa funcții suplimentare (consultați paragraful privind Cheia supraveghetorului în capitolul Întreținerea).

VERIFICAREA BATERIEI/CONFIGURAREA ÎN CAZUL UNUI UTILAJ NOU



AVERTISMENT!

Componentele electrice ale utilajului pot fi deteriorate grav dacă bateriile sunt montate sau conectate incorect. Bateriile trebuie montate numai de personal calificat.

Verificați starea bateriilor înainte de montare.

Manipulați bateriile cu atenție deosebită.

Utilajul funcționează cu 2 baterii de 12 V, conectate conform schemei prezentate în Figura 1.

Utilajul poate fi furnizat într-unul din următoarele regimuri de funcționare:

Baterii deja montate în utilaj

1. Conectorul bateriei (9) trebuie să fie conectat.
2. La prima utilizare a utilajului cu baterii noi, efectuați un ciclu de încărcare complet (consultați procedeele în capitolul Întreținerea).

Fără baterii

1. Achiziționați baterii adecvate (a se vedea paragraful „Date tehnice”). Pentru alegerea și montarea bateriei adresați-vă magazinelor de Distribuție calificate.
2. Setati utilajul conform tipului de baterii instalate, în modul indicat în paragraful privind Cheia supraveghetorului, în capitolul Întreținerea.

INSTALAREA BATERIEI

Instalarea bateriei

1. Scoateți cheia utilizatorului (51).
2. Debransați conectorul bateriei (9).
3. Ridicați capacul (34) și verificați dacă rezervorul de recuperare (33) este gol, în caz contrar goliți-l cu ajutorul furcunii de scurgere (12).
4. Închideți capacul (19).
5. Apucați de mânerul (16) și ridicați cu atenție rezervorul (33).
6. Utilajul este furnizat cu cabluri adecvate pentru instalarea a 2 baterii de 12 V. Ridicați cu atenție bateriile spre compartiment și instalați-le corect.
7. Poziționați și instalați cablul bateriei în modul indicat în Figura 1, apoi strângeți cu atenție piulița pe fiecare bornă de baterie.
8. Amplasați capacul de protecție pe fiecare bornă, apoi conectați conectorul bateriei (9).
9. Apucați de mânerul (16) și coborâți cu atenție rezervorul (33).

Încărcarea bateriilor

10. Încărcați complet bateriile (a se vedea procedura în capitolul Întreținere).

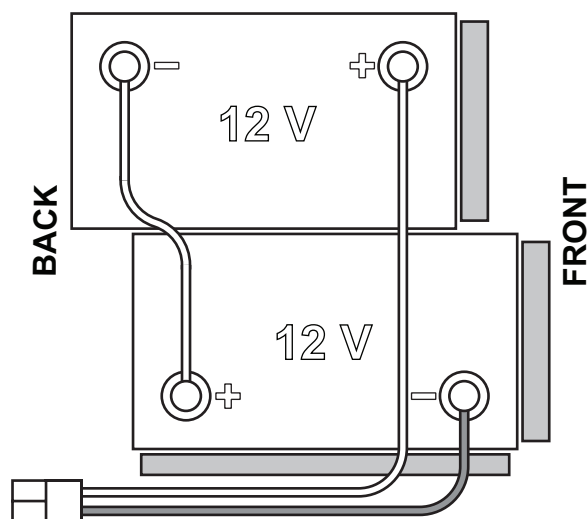


Figura 1

P100841

ÎNAINTE DE PORNIREA UTILAJULUI**AVERTISMENT!**

La pornirea utilajului sau înainte de apăsarea butonului „One-Touch” (43), asigurați-vă că nu există materiale străine între platformă și ansamblul rezervorului, care ar putea obstrucționa mișcarea platformei. Dacă utilajul a fost oprit fără ridicarea platformei, aceasta se va ridica automat la următoarea pornire a utilajului.

Montarea/demontarea periei sau a suportului-tampon

În conformitate cu tipul de curățare care urmează să fie efectuat, aparatul poate fi echipat fie cu perie (A, Fig. 2) sau cu suport de tampon (B) cu tampon (C) împreună cu platforma corespunzătoare.

1. Așezați peria (A) sau suportul-tampon (B) sub platforma de perie (26).
2. Introduceți cheia de utilizator (51) în cititorul de chei (41), apoi apăsați butonul (42) pentru a porni utilajul.
3. Apăsați butonul „broască țestoasă” (45) pentru a reduce viteza de deplasare până la ralanti.
4. Apăsați butonul One-Touch™ (43) pentru a coborî platforma pe perie.
5. Pentru a cupla peria, apăsați pedala (2) și apoi eliberați-o. Dacă este necesar, repetați procedura până la cuplarea periei.

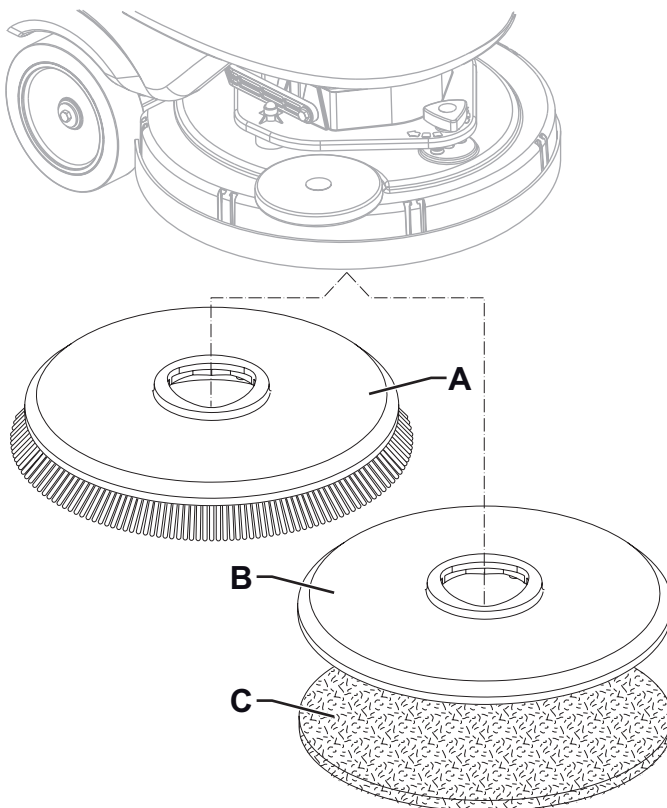



Figura 2

P100842

**ATENȚIE!**

Comutați viteza utilajului la ralanti și apăsați ușor pedala, în caz contrar utilajul va începe să se deplaseze.

6. Pentru a demonta peria, platforma trebuie ridicată apăsând butonul One-Touch (43) apoi apăsați butonul de eliberare (44a).

Când afișajul indică pictograma  (50), așteptați până când peria este coborâtă pe podea.

Periile disponibile și ghidurile de aplicare relevante ale acestora (doar sugestii)

Modele	46 GRIT	80 GRIT	180 GRIT	240 GRIT	500 GRIT	PROLENE	PROLITE	UNION MIX
Curățare generală:								
Beton								
Pardoseală din mozaic								
Dale din ceramică/piatră								
Marmură								
Dale din vinil								
Dale din cauciuc								
Lustruire:								
Dale din cauciuc								
Marmură								
Dale din vinil								

Montarea/demontarea periei sau a suportului-tampon (sistem REV)

1. Asigurați-vă că platforma REV (37) este ridicată.
2. Opriți utilajul cu butonul (42) și scoateți cheia utilizatorului (51).
3. În funcție de tipul de curățare care trebuie efectuat, instalați tamponul (A, Fig. 3) sau peria (C, opțional) și țineți cont de următoarele:
 - Amplasați tamponul (A) sub punte și apăsați-l până când acesta este fixat cu banda Velcro a discului de acționare (B).
 - Amplasați peria (C, opțional) sub platformă și apoi aliniați știfturile de centrare (D) cu orificiile respective ale discului de acționare (B), apoi cuplați peria cu cele trei șuruburi de montare (E).
4. Pentru a scoate tamponul sau peria, procedați în ordine inversă.

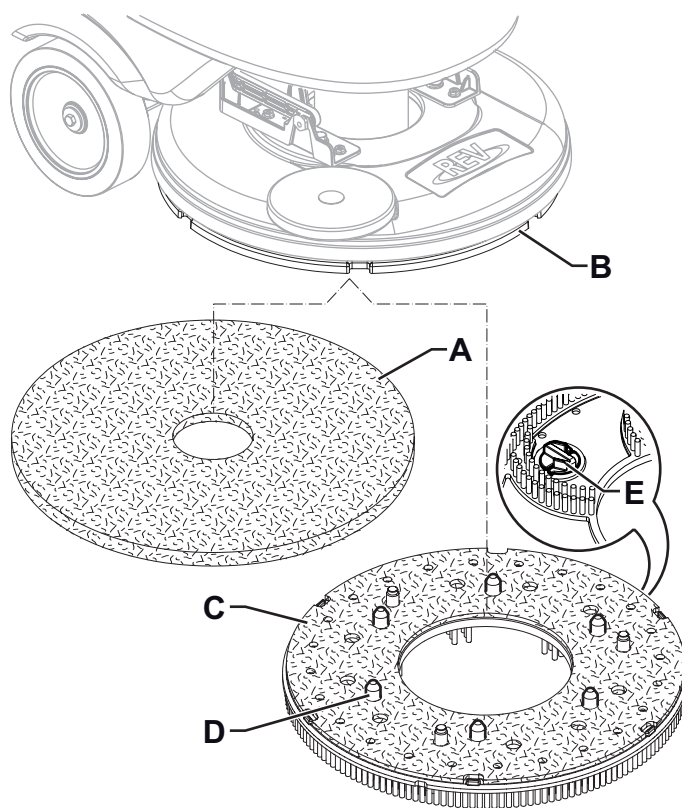


Figura 3

P100857

Montarea raclorului

1. Instalați raclorul (A, Fig. 4) și fixați-l de consola (C) cu roțile de mână (B).
2. Dacă este necesar, reglați raclorul cu butonul (D) astfel încât lama posterioară (E) și lama frontală (F) să atingă podeaua în modul indicat în figură.

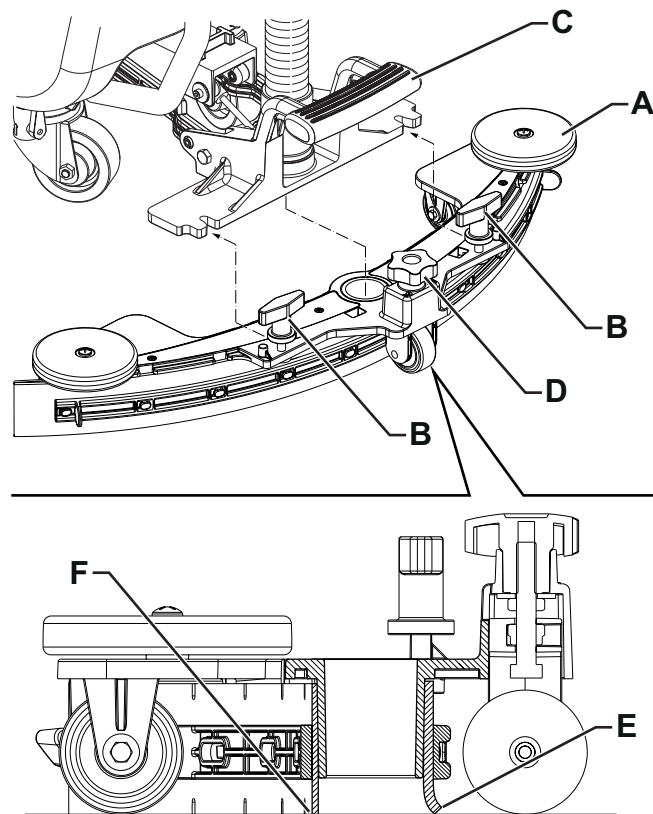


Figura 4

P100843

Umplerea rezervorului cu soluție



ATENȚIE!

Utilizați numai detergenți cu spumare redusă și neinflamabili, destinați aplicațiilor cu mașini automate de curățat pardoseli.



AVERTISMENT!

În momentul utilizării detergenților pentru curățarea podelelor, urmați instrucțiunile de pe etichetele recipientelor cu detergent. Pentru a manipula detergenții pentru curățarea podelelor, purtați mănuși și echipamente de protecție corespunzătoare.



NOTĂ

Dacă utilajul este echipat cu sistemul EcoFlex, turnați apă curată în rezervor, în caz contrar, turnați soluție.

1. Asigurați-vă că robinetul de soluție (18) este deschis (18-A).
2. Pentru a umple rezervorul de soluție (21), utilizați bușonul frontal (22) sau deschideți capacul (24) pentru acces la bușonul lateral.

(Pentru utilaje fără sistemul EcoFlex)

- Umpleți rezervorul (21) cu o soluție adecvată pentru activitatea care urmează a fi efectuată. Nu umpleți complet rezervorul; lăsați câțiva centimetri de la margine. Folosiți furtunul de nivel (13) ca referință. Urmați întotdeauna instrucțiunile de diluare de pe eticheta produsului chimic utilizat pentru prepararea soluției. Temperatura soluției nu trebuie să depășească 40 °C.

(Pentru utilaje cu sistemul EcoFlex)

- Umpleți rezervorul (21) cu apă curată. Utilizați furtunul de apă demontabil al bușonului (23). Nu umpleți complet rezervorul; lăsați câțiva centimetri de la margine. Folosiți furtunul de nivel (13) ca referință. Temperatura apei nu trebuie să depășească 40 °C.

Umplerea rezervorului de detergent (Pentru utilaje cu sistemul EcoFlex)

- Ridicați capacul (34) și verificați dacă rezervorul de recuperare (33) este gol, în caz contrar goliți-l cu ajutorul furtunului de scurgere (12).
- Închideți capacul (19).
- Apucați de mânerul (16) și ridicați cu atenție rezervorul (33).
- Umpleți rezervorul (25) cu un detergent adecvat pentru activitatea care urmează a fi efectuată (detergent cu concentrație mare).
Nu umpleți complet rezervorul cu detergent; lăsați câțiva centimetri la margine.

**NOTĂ**

Pentru a accelera umplerea furtunurilor și operarea sistemului (cu un sistem nou, dacă sistemul a fost golit pentru curățare etc.), poate fi o idee bună să goliți sistemul EcoFlex™ o dată sau de mai multe ori (consultați procedeele din capitolul Întreținerea).

PORNIREA ȘI OPRIREA UTILAJULUI**Pornirea utilajului**

- Pregătiți utilajul conform indicațiilor din paragraful precedent.
- Introduceți cheia de utilizator (51) în cititorul de chei (41), apoi apăsați butonul (42) pentru a porni utilajul.
- În primele 2 secunde după pornirea utilajului, afișajul (50) indică orele de lucru ale utilajului (50-A) și tipul bateriilor instalate (50-B).

**NOTĂ**

Verificați nivelul de încărcare a bateriei.

Când afișajul indică cel puțin un segment al simbolului bateriei (50-C) care este aprins, fără a lumina intermitent, utilajul este pregătit pentru utilizare.

Când simbolul de baterie (50-C) indică doar un singur segment iluminând intermitent, bateriile trebuie încărcate (consultați procedeele în capitolul Întreținerea).

- Conduceți utilajul spre zona necesară pornindu-l cu mâinile pe bara de ghidare (1) și împingând pedala (2) înainte pentru a o deplasa înainte, respectiv înapoi pentru a o deplasa în marșarier. Viteza poate fi reglată apăsând pedala (2) mai mult sau mai puțin. Viteza maximă poate fi reglată cu ajutorul butoanelor (45).

Oprirea utilajului

- Opriți aparatul eliberând paleta (2).
- Opriți utilajul apăsând butonul (42) și scoateți cheia utilizatorului (51).

**NOTĂ**

Utilajul funcționează fără cheia utilizatorului (51) în cititorul de chei (41), se oprește automat după 10 secunde de inactivitate.

**NOTĂ**

Dacă utilajul este pornit dar nu efectuați lucrări, acesta este oprit automat după 5 minute.

- Asigurați-vă că utilajul nu se poate deplasa independent.

**ATENȚIE!**

În cazul unei urgențe, pentru a opri toate funcțiile utilajului imediat, deconectați conectorul bateriei (9). Resetați funcțiile utilajului conectând din nou conectorul.

OPERAREA UTILAJULUI (FRECARE/USCARE)

1. Porniți utilajul conform indicațiilor din paragraful precedent.
2. Coborâți raclorul (29) cu pedala (8).
3. Apăsați butonul One-Touch (43) pentru a coborî platforma de perie și a începe perierea și uscarea.
4. Începeți curățarea prin manevrarea utilajului și apăsarea paletelor (2).
Dacă este necesar, reglați viteza maximă cu butoanele (45).
5. Reglați debitul de detergent apăsând butonul (48) după cum este necesar, în funcție de tipul de curățare care urmează a se efectua.



NOTĂ

Pentru primele 3 niveluri de debit (Fig. 5), cantitatea de soluție dispensată este reglată automat în funcție de viteza utilajului, pentru a obține o cantitate constantă de soluție per metru liniar curățat.

Nivel 4 (atunci când este activat) furnizează cantitatea maximă posibilă de soluție detergent, indiferent de viteza utilajului (pentru a activa sau dezactiva această funcție, consultați paragraful privind Cheia supraveghetorului în capitolul Întreținerea).

Nivelul 0 întrerupe complet debitul de soluție.

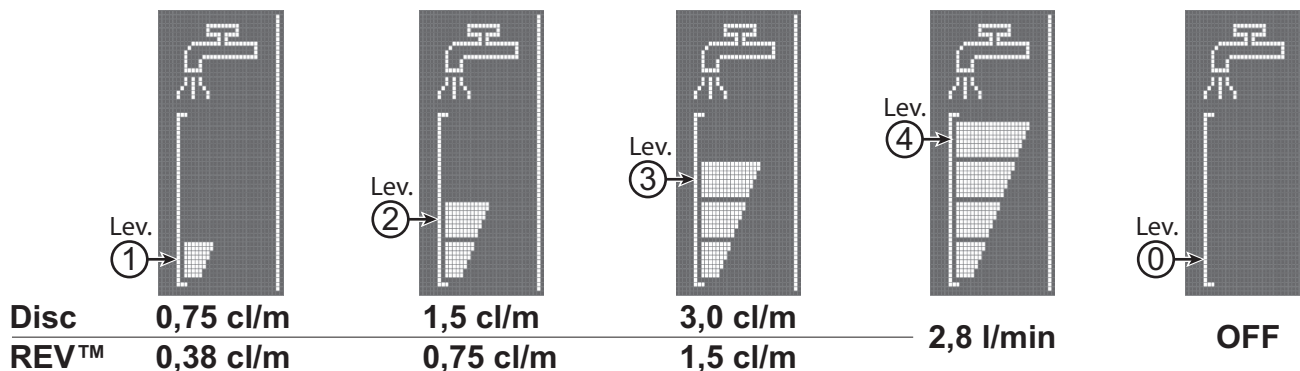


Figura 5

P100858

6. Dacă este necesar, pentru a reduce zgomotul, activați funcția de dezactivare a sistemului de aspirare prin apăsarea comutatorului (47).



NOTĂ

Pentru o curățare/uscare adecvată a podelei la marginea pereților, Nilfisk recomandă apropierea de perete cu partea dreaptă a utilajului, conform ilustrației din figura 6.

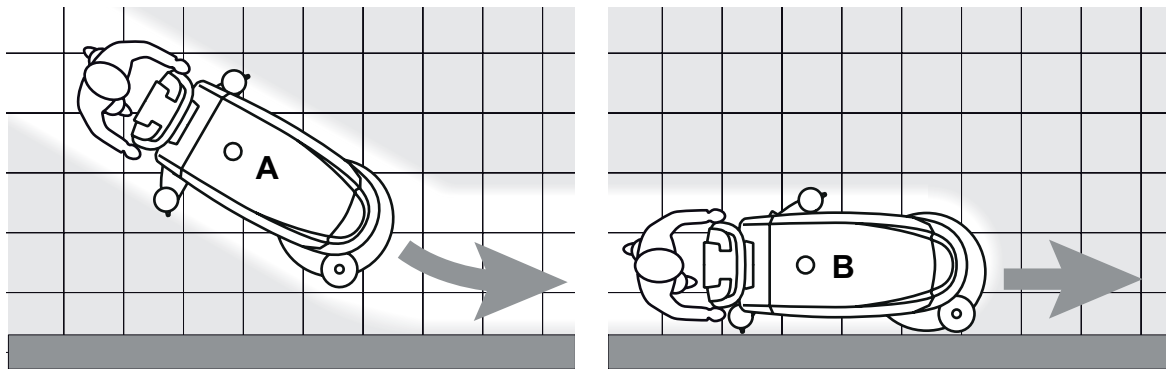


Figura 6

P100845



ATENȚIE!

Pentru a evita orice deteriorare a suprafeței podelei, opriți peria atunci când aparatul se oprește pe loc, mai ales când funcția de presiune suplimentară este activată.

7. La sfârșitul lucrărilor, apăsați butonul One-Touch (43) pentru a ridica platforma pentru perie. După 10 secunde, sistemul de aspirare este, de asemenea, oprit.
8. Ridicați raclorul (29) cu pedala (8).

Reglarea concentrației de detergent în apa de spălare

(Pentru utilaje cu sistemul EcoFlex)

Sistemul pentru amestecarea detergentului în apa de spălare este activat automat când peria funcționează.

Procentajul de detergent adăugat în apa de spălare este setat la nivelul 1 (Fig. 7).

Prin apăsarea butonului (49), este posibilă setarea nivelului de procentaj la 2 sau resetarea la nivelul 0.

Procentajele setate sunt indicate pe afișaj (50-H).

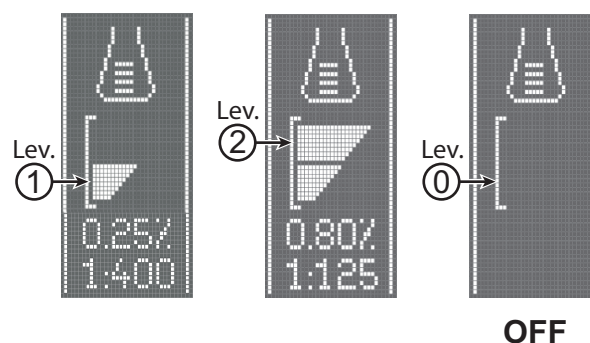


Figura 7

P100846

Sistem EcoFlex

Apăsați butonul EcoFlex (46) când este necesară temporar o putere mai mare de spălare.

Cu sistemul EcoFlex activat (LEDul luminează intermitent), se obține un debit sporit de soluție, activarea presiunii suplimentare a periei și o creștere a concentrației soluției detergent (nivel 2 dacă nivelul a fost setat la 1 - nivel 1 dacă nivelul a fost setat la 0).

Apăsați butonul EcoFlex (46) din nou, pentru a restabili setările originale (LED aprins).

**NOTĂ***În cazul în care butonul (46) nu este apăsat din nou, setările inițiale sunt restabilite automat după 60 de secunde.***NOTĂ***Toate valorile de debit soluție și concentrație detergent de mai sus sunt setări din fabrică.**Pentru a modifica aceste setări, consultați paragraful privind Cheia supraveghetorului în capitolul Întreținerea.***Sistem REV (doar pentru versiunea REV)**

Apăsați butonul de comandă REV (44b) atunci când este necesar un mod de spălare specific.

Când sistemul REV este activat, turația de acționare este redusă, presiunea suplimentară a periei este activată, detergentul este oprit, iar cantitatea de apă de spălare este redusă.

Lucrul cu funcția de presiune suplimentară asupra periei activată

Dacă podeaua se dovedește foarte dificil de curățat, este posibil să se activeze funcția de presiune suplimentară a periei, conform procedurii următoare:

1. Apăsați butonul One-Touch (43) pentru a coborî platforma de perie așa cum se arată în paragraful „Pornirea utilajului”.
2. Apăsați și mențineți apăsat butonul One-Touch (43) timp de peste 1 secundă. Activarea funcției de presiune suplimentară este



indicată de LED-ul care se schimbă din verde în roșu și de pictograma de pe afișaj (50).

3. Pentru a reveni la presiunea normală, apăsați și mențineți apăsat butonul One-Touch (43) timp de peste 1 secundă.

4. Pentru a ridica platforma periei fără a reveni la presiunea normală, apăsați butonul One-Touch (43) și eliberați-l imediat.

**ATENȚIE!*****În cazul supraîncărcării motorului periei, din cauza unor corpuri străine care împiedică rotirea acestora, sau din cauza unor podele/perii foarte corozive, sistemul de siguranță oprește peria/suportul de tampon după circa un minut de suprasarcină continuă.******Dacă supraîncărcarea intervine când funcția de presiune suplimentară este activată, sistemul dezactivează automat funcția de presiune suplimentară.******Dacă supraîncărcarea persistă, peria se oprește.******Pentru a începe din nou frecarea după o întrerupere a funcționării periei din cauza unei supraîncărcări, opriți și reporniți utilajul cu butonul (42).***

Descărcarea bateriei în timpul operării

Când există un singur segment aprins și luminând intermitent pe simbolul de baterie (50-C), se recomandă încărcarea bateriilor, deoarece autonomia reziduală va avea o durată de câteva minute (în funcție de caracteristicile bateriei și de activitatea care urmează a fi efectuată).

Când simbolul de baterie (50-C) luminează intermitent și nu este aprins niciun segment, autonomia bateriei este încheiată. După câteva secunde, peria este oprită automat iar sistemul de aspirare și sistemul de antrenare rămân pornite pentru a termina operația de uscare a podelei și pentru a conduce utilajul în zona de reîncărcare corespunzătoare.

**ATENȚIE!**

Nu folosiți utilajul cu bateriile descărcate pentru a evita deteriorarea bateriilor și reducerea duratei de viață a acestora.

GOLIREA REZERVORULUI

Un sistem de oprire automată cu flotor (31) oprește sistemul de aspirare când rezervorul de recuperare (33) este plin.

Dezactivarea sistemului de aspirare este semnalată printr-o creștere bruscă a zgomotului produs de motorul sistemului de aspirare, iar podeaua nu va fi uscată.

**ATENȚIE!**

Dacă sistemul de aspirare pornește accidental (de exemplu când flotorul este activat din cauza unei mișcări bruște a utilajului) pentru a relua operarea: opriți sistemul de aspirare apăsând butonul (47), apoi deschideți capacul (19) și verificați dacă flotorul din interiorul grilei (31) a coborât. Închideți apoi capacul (19) și porniți sistemul de aspirare prin apăsarea butonului (47).

Când rezervorul pentru apă recuperată (33) este plin, goliți-l conform procedurii următoare.

Golirea rezervorului pentru apa recuperată

1. Ridicați platforma pentru perie prin apăsare pe butonul One-touch (43).
2. Ridicați raclorul (29) cu pedala (8).
3. Împingeți utilajul la zona de evacuare desemnată.
4. Opriți utilajul cu butonul (42) și scoateți cheia utilizatorului (51).
5. Goliți rezervorul de recuperare (33) cu ajutorul furtunului de drenaj (12). Apoi, clătiți rezervorul cu apă curată.

Golirea rezervorului de soluție

6. Parcurgeți etapele 1 - 4.
7. Goliți rezervorul de soluție detergent (21) cu ajutorul furtunului de nivel (13). Apoi, clătiți rezervorul cu apă curată.

DUPĂ UTILIZAREA UTILAJULUI

După terminarea lucrului, înainte de părăsirea utilajului:

1. Demontați peria conform indicației din paragraful relevant.
2. Scoateți cheia utilizatorului (51).
3. Goliți rezervoarele (21) și (33) conform indicațiilor din paragrafele relevante.
4. Efectuați procedurile de întreținere zilnică (a se vedea capitolul Întreținere).
5. Depozitați utilajul într-un loc curat și uscat, cu peria și raclorul ridicate sau demontate.

PERIOADELE ÎNDELUNGATE DE INACTIVITATE A UTILAJULUI

Dacă utilajul urmează a nu fi utilizat timp de mai mult de 30 de zile, procedați după cum urmează:

1. Efectuați procedurile descrise la paragraful După Utilizarea Utilajului.
2. Pentru versiuni cu sistem EcoFlex, goliți rezervorul de detergent (25) și curățați sistemul cu un ciclu de golire (consultați procedeul din capitolul Întreținerea).
3. Închideți robinetul rezervorului de soluție (18-B).
4. Debransați conectorul bateriei (9).

ÎNTREȚINEREA

Durata de viață a utilajului și siguranța maximă a operării sunt asigurate prin întreținerea corectă și regulată.

Tabelul de mai jos conține operațiunile de întreținere programate. Intervalele indicate pot varia în funcție de condițiile de lucru particulare, ce trebuie definite de persoana responsabilă de întreținere.



AVERTISMENT!

Procedurile trebuie efectuate cu utilajul oprit și bateriile deconectate.

De asemenea, citiți cu atenție instrucțiunile din capitolul Siguranță înainte de a trece de la orice procedură de întreținere.

Toate procedurile prevăzute sau excepționale de întreținere trebuie efectuate de personalul calificat sau de un Centru de Service autorizat.



ATENȚIE!



Când pictograma de service apare pe afișaj (50), contactați un centru de service autorizat Nilfisk pentru întreținerea planificată.

Acest Manual descrie doar cele mai simple și ușoare proceduri de întreținere.

Pentru alte proceduri de întreținere indicate în Tabelul cu proceduri de întreținere programate, consultați Manualul de service disponibil la orice Centru de service.

TABELUL CU PROCEDURILE DE ÎNTREȚINERE PROGRAMATE

Procedură	Zilnic, după folosirea utilajului	Săptămănal	La fiecare șase luni	Anual
Încărcarea bateriilor				
Curățarea raclorului				
Curățarea periei/tamponului				
Curățarea rezervorului și a recipientului cu reziduuri și verificarea garniturii capacului				
Golirea și curățarea sistemului EcoFlex				
Verificarea și înlocuirea lamei raclorului				
Curățarea filtrului de soluție				
Verificarea nivelului lichidului în baterii (UMEDE)				
Înlocuirea lamei raclorului				
Verificarea și curățarea supapelor motorului periiilor și motorului de acționare			(1)	
Verificarea sau înlocuirea periiilor de carbon ale motorului periei				(1)
Verificarea sau înlocuirea periiilor de carbon ale motorului sistemului de antrenare				(1)
Înlocuirea amortizorului de vibrații al platformei pentru perie (numai pentru versiunea REV)				(1)

(1) Această procedură de întreținere trebuie efectuată de către un Centru de Service autorizat al Nilfisk.

ÎNCĂRCAREA BATERIILOR



NOTĂ

Schimbați bateriile când mai există doar un singur segment cu iluminare intermitentă afișat în simbolul de baterie (50-C), sau la sfârșitul schimbului.

Dacă bateriile sunt încărcate durata de viață a acestora este prelungită.



ATENȚIE!

Când bateriile sunt descărcate, încărcați-le cât mai curând posibil, deoarece această stare scurtează durata de viață a bateriilor.

Verificați încărcarea bateriilor cel puțin o dată pe săptămână.



ATENȚIE!

Dacă utilajul nu este dotat cu încărcător de baterii la bord, selectați un încărcător de baterii extern adecvat pentru tipul de baterii instalate.



AVERTISMENT!

Dacă folosiți baterii pe bază de plumb (UMEDE) încărcarea acumulatorilor produce un gaz hidrogenat cu o putere ridicată de explozie. Încărcați bateriile în zone aerisite și departe de flăcări deschise.

Nu fumați în timpul încărcării bateriilor.

Țineți rezervorul de recuperare ridicat până când ciclul de încărcare a bateriei se finalizează.



AVERTISMENT!

Procedați cu atenție deosebită la încărcarea bateriilor cu plumb (UMEDE) deoarece pot exista pierderi de electrolit. Electrolitul este coroziv. Dacă acidul intră în contact cu pielea sau ochii, clătiți cu multă apă și consultați un medic.

1. Conduceți utilajul în zona alocată pentru încărcare.
2. Asigurați-vă că utilajul este oprit și cheia utilizatorului (51) a fost scoasă.
3. Ridicați capacul (34) și verificați dacă rezervorul de recuperare (33) este gol, în caz contrar goliți-l cu ajutorul furtunului de scurgere (12).
4. Închideți capacul (19).
5. Apucați de mânerul (16) și ridicați cu atenție rezervorul (33).
6. (Exclusiv pentru bateriile CU ELECTROLIT LICHID) Verificați nivelul electrolitului din interiorul bateriilor. Dacă este necesar, deșurubați capacele și umpleți.
Când este atins nivelul corect, închideți capacele și, dacă este nevoie, curățați suprafața superioară a bateriilor.

Încărcarea bateriilor prin intermediul unui încărcător de baterii extern

1. Verificați dacă încărcătorul de baterii extern este adecvat prin consultarea manualului relevant. Tensiunea nominală furnizată de încărcătorul de baterii trebuie să fie de 24 V.
2. Deconectați conectorul bateriei (9), care este prevăzut cu un mâner și conectați-l la încărcătorul de baterii extern.
3. Conectați încărcătorul de baterii la rețeaua electrică.
4. După încărcare, deconectați încărcătorul de baterii de la rețeaua electrică și de la conectorul bateriei (9).
5. Branșați conectorul bateriei (9) la utilaj.
6. Coborâți cu atenție rezervorul de recuperare (33).



AVERTISMENT!

Nu conectați niciodată încărcătorul bateriei extern în partea opusă a conectorului fixat la mașină. În caz contrar, sistemul electronic se poate defecta iremediabil.

Încărcarea bateriilor cu încărcătorul de baterii montat pe utilaj

1. Conectați încărcătorul de baterii (6) la rețeaua electrică (tensiunea și frecvența curentului de la rețea trebuie să fie compatibile cu valorile nominale ale încărcătorului de baterii indicate pe plăcuța cu numărul de serie a utilajului).



NOTĂ

Când încărcătorul de baterii este conectat la rețeaua electrică, toate funcțiile utilajului sunt dezactivate automat.

Când primul sau cel de-al doilea segment din partea stângă a simbolului de baterie (50-L) luminează intermitent, acest lucru înseamnă că încărcătorul încarcă bateriile.

Când cel de-al treilea segment din partea stângă a simbolului de baterie (50-L) luminează intermitent, acest lucru înseamnă că încărcătorul finalizează ciclul de încărcare a bateriilor.

2. Când toate segmentele simbolului de baterie (50-L) sunt aprinse continuu, ciclul de încărcare a bateriei este complet.
3. Deconectați fișa încărcătorului de baterii (6) de la rețeaua electrică și așezați-o pe suport (7).
4. Coborâți cu atenție rezervorul de recuperare (33).
5. Acum utilajul este pregătit pentru folosire.



NOTĂ

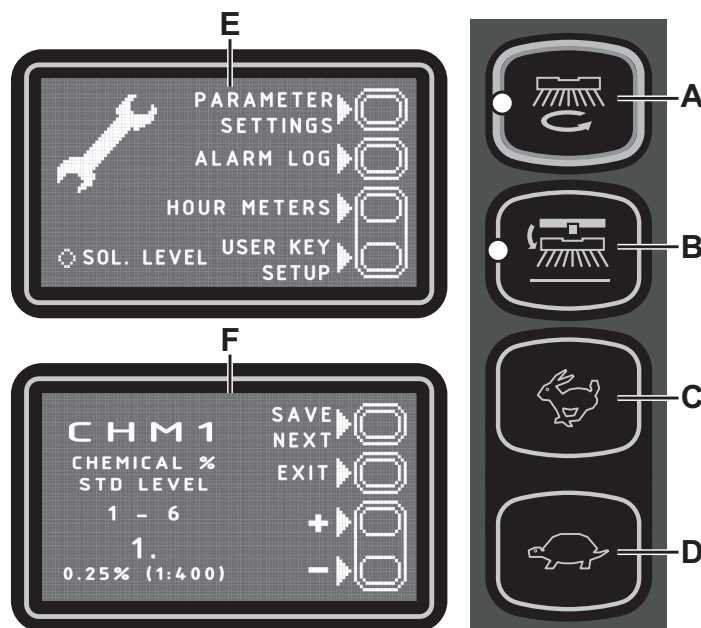
Pentru informații suplimentare referitoare la utilizarea încărcătorului de baterii (5), consultați Manualul respectiv.

CHEIA SUPRAVEGHETORULUI (galbenă)

Cheia supraveghetorului (galbenă) vă permite să verificați unele informații suplimentare privind unele setări de funcționare a utilajului și să reglați alte setări conform cerințelor dumneavoastră specifice.

Ecran principal (E, Fig. 8)

1. Puneți cheia supraveghetorului (galbenă) în cititorul de chei (41) în loc de cheia utilizatorului (albastră), apoi apăsați butonul (42) pentru a afișa ecranul principal pe afișaj.
2. Apăsați butonul (A) pentru a schimba setările utilajului (consultați secțiunea Ecran de setări utilaj).
3. Apăsați butonul (B) pentru a verifica orice alarme de utilaj stocate (consultați secțiunea Ecran jurnal de alarme).
4. Apăsați butonul (C) pentru a verifica orele de funcționare ale utilajului (consultați secțiunea Contor ore de funcționare).
5. Apăsați butonul (D) pentru a accesa meniul de gestionare a cheii utilizatorului (consultați paragraful privind Ecranul de gestionare a cheii utilizatorului).

**Figura 8**

P100847

Ecran Setări utilaj (F, Fig. 8)

Această funcție vă permite să personalizați anumiți parametri descriși în următorul tabel de parametri modificabili.

1. Apăsați butonul (C) pentru a mări valoarea parametrului curent.
Apăsați butonul (D) pentru a reduce valoarea parametrului curent.
2. Apăsați butonul (A) pentru a trece la următorul parametru.
3. Apăsați butonul (B) pentru a reveni la ecranul principal.

TABEL CU PARAMETRI MODIFICABILI		Valori			
Cod	Descriere	Minimum	Setare din fabrică	Maximum	
CHM1	Nivel concentrație de detergent 1	0,25 % (1:400)	0,25 % (1:400)	3 % (1:33)	
CHM2	Nivel concentrație de detergent 2	0,25 % (1:400)	0,80 % (1:125)	3 % (1:33)	
P1/P3	Rata de debit soluție de nivel 1 în raport cu nivelul 3 (rata de debit ca o funcție a vitezei)	0 %	25 %	100 %	
P2/P3	Rata de debit soluție de nivel 2 în raport cu nivelul 3 (rata de debit ca o funcție a vitezei)	0 %	50 %	100 %	
P3	Rată de debit soluție nivel 3 (rata de debit ca o funcție a vitezei)	DISC	1,0 cl/m	3,0 cl/m	5,0 cl/m
		REV	1,0 cl/m	1,5 cl/m	5,0 cl/m
P4	Activare nivel 4 (2,8 l/min indiferent de viteză)	OPRIT	OPRIT	PORNIT	
SPT	Temporizator funcție EcoFlex	0 (dezactivat)	60 sec.	300 sec.	
XPRES	Activare presiune suplimentară a platformei cu perie	OPRIT	PORNIT	PORNIT	
FVMIN	Viteză minimă de deplasare înainte	0 %	25 %	100 %	
FVMAX	Viteza maximă de deplasare înainte	10 %	100 %	100 %	
RVMAX	Viteza maximă de deplasare înapoi	10 %	30 %	50 %	
BAT (**)	Tip de baterie instalat (consultați tabelul)	0	1	5	
TOFF	Timp de oprire automată	0 (dezactivat)	300 sec.	600 sec.	
BRGH	Contrast afișaj	5	20	50	
VRID	Putere de aspirare în modul silențios	1	1	5	
RPM (*)	Prag de activare turație redusă a periei	5	9	20	
RESET (Reseta-re)	Restabilire setări din fabrică pentru toți parametrii	OPRIT	OPRIT	PORNIT	

(*) Măriți valoarea acestui parametru pentru a reduce turația motorului periei într-o gamă largă de aplicații și invers.

(**) În modul descris în capitolul Utilizare/Operare, setați utilajul și încărcătorul de baterie integrat (dacă este prevăzut) ținând cont de tipul bateriei care va fi instalat prin modificarea parametrului BAT în modul indicat în tabelul de mai jos:

Tip de baterie instalat		Valoare
WET	Baterii cu electrolit lichid	0
GEL / AGM	Baterii generice GEL sau AGM	1
GEL DISCOVER	Baterii cu gel DISCOVER®	2
GEL OPTIMA	Baterii cu gel OPTIMA™	3
GEL EXIDE	Baterii cu gel EXIDE®/SONNENSHINE	4
GEL FULLRIVER	Baterii cu gel FULLRIVER®	5

Ecran cu jurnal de alarme (G, Fig. 9)

Această funcție vă permite să consultați orice alarme stocate pe utilaj. Utilizați această funcție doar cu asistență din partea centrului Nilfisk pentru rezolvarea oricăror probleme de operare. Pentru a reveni la ecranul principal (E, Fig. 8), apăsați în mod repetat butonul (A).

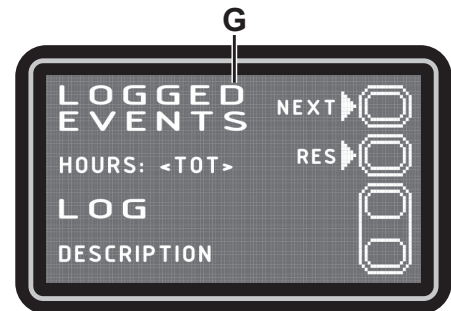


Figura 9

P100848

Ecran Contor ore de funcționare (H, Fig. 10)

Această funcție vă permite să verificați orele totale cumulate de lucru pentru fiecare subsistem de utilaj:

- Contor TOTAL (timp de rulare utilaj)
- Contor ACȚIONARE (timp de utilizare a sistemului de acționare)
- Contor PERIE (timp de utilizare a sistemului de rotire a periei)
- Contor ASPIRATOR (timp de utilizare a sistemului de aspirare)

Pentru a reveni la ecranul principal (E, Fig. 8), apăsați butonul (A).

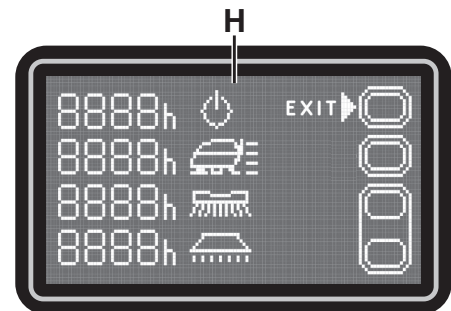


Figura 10

P100849

Ecranul de gestionare a cheii utilizatorului (I, Fig. 11)

Această funcție vă permite să determinați dacă utilajul poate fi utilizat cu orice tip de cheie a utilizatorului (setare din fabrică) sau doar cu una sau mai multe chei de utilizator specifice.

- Identificarea unei chei de utilizator specifice pentru a fi utilizată pentru utilaj:
 1. Scoateți cheia supraveghetorului (dacă există) din cititorul de chei.
 2. Așezați cheia de utilizator în cititorul de chei și apăsați butonul (A).
- Înlăturarea unei chei de utilizator specifice din lista de chei ce urmează să fie utilizate pentru utilaj:
 1. Scoateți cheia supraveghetorului (dacă există) din cititorul de chei.
 2. Așezați cheia de utilizator în cititorul de chei și apăsați butonul (B).
- Reveniți la setarea din fabrică (orice cheie de utilizator activată pentru utilaj):
 1. Scoateți cheia supraveghetorului (dacă există) din cititorul de chei.
 2. Apăsați butonul (B).
 3. Confirmați operațiunea apăsând butonul (A).

Pentru a reveni la ecranul mod de utilizator, apăsați butonul (C).
Pentru a reveni la ecranul principal (E, Fig. 7), apăsați butonul (A).

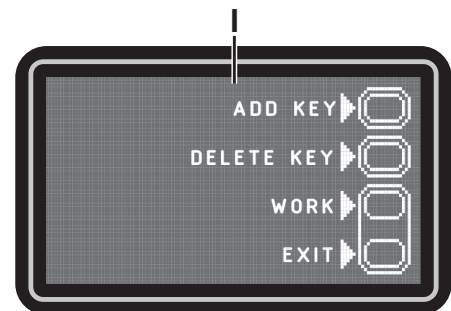


Figura 11

P100849

CURĂȚAREA RACLORULUI



NOTĂ

Raclorul trebuie să fie curat și lamele sale trebuie să fie în stare bună pentru a putea obține o uscare corespunzătoare.



ATENȚIE!

Este recomandată purtarea mănușilor de protecție la curățarea raclorului deoarece pot exista deșeuri ascuțite.

1. Conduceți utilajul pe o podea orizontală.
2. Asigurați-vă că utilajul este oprit și cheia utilizatorului (51) a fost scoasă.
3. Slăbiți roțile de mână (14) și demontați raclorul (29).
4. Spălați și curățați raclorul. Curățați în special compartimentele (A, Fig. 12) și gaura de aspirare (B). Verificați starea lamelor din față (C) și din spate (D), asigurându-vă că nu prezintă tăieturi sau rupturi; dacă este necesar, înlocuiți-le în modul prezentat mai jos.
5. Montați raclorul în ordinea inversă a procedurii de demontare.

VERIFICAREA ȘI ÎNLOCUIREA LAMEI RACLORULUI

1. Curățați raclorul conform celor descrise în paragraful de mai sus.
2. Verificați starea lamelor din față (C, Fig. 12) și din spate (D), asigurându-vă că nu prezintă tăieturi sau rupturi; dacă este necesar, înlocuiți-le în modul prezentat mai jos. Verificați colțul din față (E) al lamei posterioare pentru a vă asigura că nu este uzat; dacă este uzat, întoarceți lama pentru înlocuirea colțului uzat cu unul dintre cele trei colțuri intacte rămase. Dacă celelalte colțuri sunt de asemenea uzate, înlocuiți lama conform procedurii următoare:
 - Utilizând elementul (F), eliberați și îndepărtați cureaua din plastic (G) de la dispozitivele de fixare (H), apoi întoarceți sau înlocuiți lama posterioară (D).
 - Montați lama în ordinea inversă a procedurii de demontare. Fixați cureaua elastică (G) la dispozitivele de fixare (H) dintr-o parte laterală. Pentru a facilita procedura de fixare, asigurați dispozitivele de fixare unul câte unul cuplând cureaua la dispozitivul de fixare cu o mână (M) și trăgând-o cu cealaltă mână (N).
 - Deșurubați roțile de mână (I) și demontați cureaua (J), apoi întoarceți sau înlocuiți lama frontală (C).
 - Montați lama în ordinea inversă a procedurii de demontare.
3. Montați raclorul (29) și înșurubați roțile de mână (14).
4. Coborâți raclorul pe podea pentru a verifica înălțimea lamelor, procedați în modul următor:
 - Asigurați-vă că marginea (K) a lamei frontale (C) și marginea (L) a lamei posterioare (D) sunt așezate în modul indicat în figură.
 - Utilizați butonul (15) pentru a efectua ajustările.

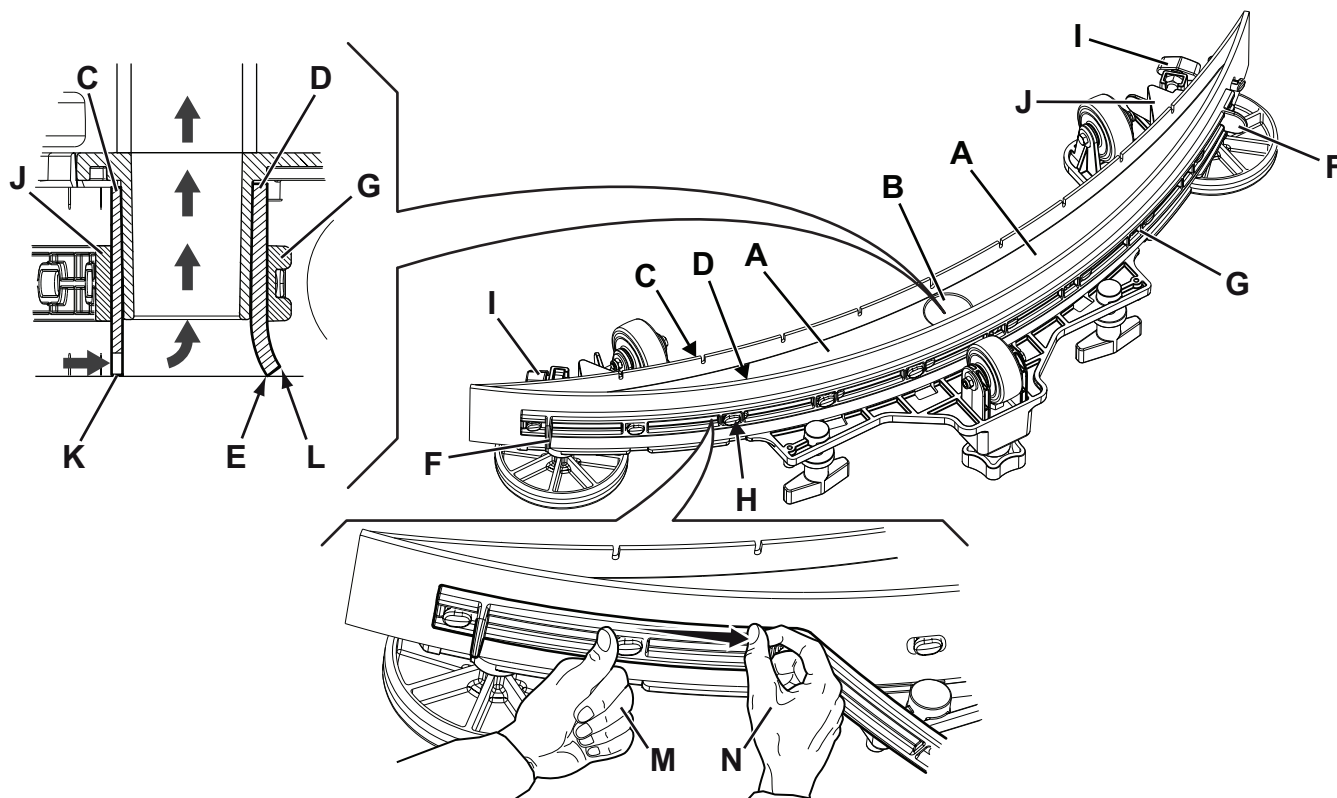


Figura 12

P100850

CURĂȚAREA PERIEI**ATENȚIE!**

Este recomandat să purtați mănuși de protecție la curățarea periei pentru că ar putea conține resturi ascuțite.

1. Îndepărtați peria în modul indicat în capitolul Utilizare/Operare.
2. Curățați peria cu apă și detergent.
3. Verificați starea firelor periei, asigurându-vă că acestea nu sunt uzate excesiv; dacă este necesar, înlocuiți peria.

CURĂȚAREA REZERVORULUI DE RECUPERARE

1. Împingeți utilajul la zona de evacuare desemnată.
2. Asigurați-vă că utilajul este oprit și cheia utilizatorului (51) a fost scoasă.
3. Ridicați capacul (34).
4. Spălați interiorul rezervorului (33) și capacul cu apă curată.
5. Evacuați apa din rezervor prin intermediul furtunului (12).
6. Curățați grila de aspirație (31), eliberați dispozitivele de fixare (A, Fig. 13), deschideți grila (B) și scoateți flotorul (C), apoi curățați-l cu atenție și remontați-l.
7. Scoateți rezervorul de colectare a reziduurilor (D) și deschideți capacul acestuia, apoi curățați-l cu atenție și remontați-l la furtunul de aspirare.
8. Verificați starea garniturii capacului de rezervor (E).

**NOTĂ**

Garnitura (E) permite crearea unui vid în rezervor, necesar pentru aspirarea apei de recuperare.

Dacă este necesar, înlocuiți garnitura (E) prin îndepărtarea acesteia din carcasă (F). La asamblarea noii garnituri, poziționați îmbinarea (G) în zona inferioară, conform ilustrației din figură.

9. Verificați dacă suprafața de etanșare (H) a garniturii (E) este în bună stare, curată și adecvată pentru a forma o etanșare.
10. Închideți capacul (19).

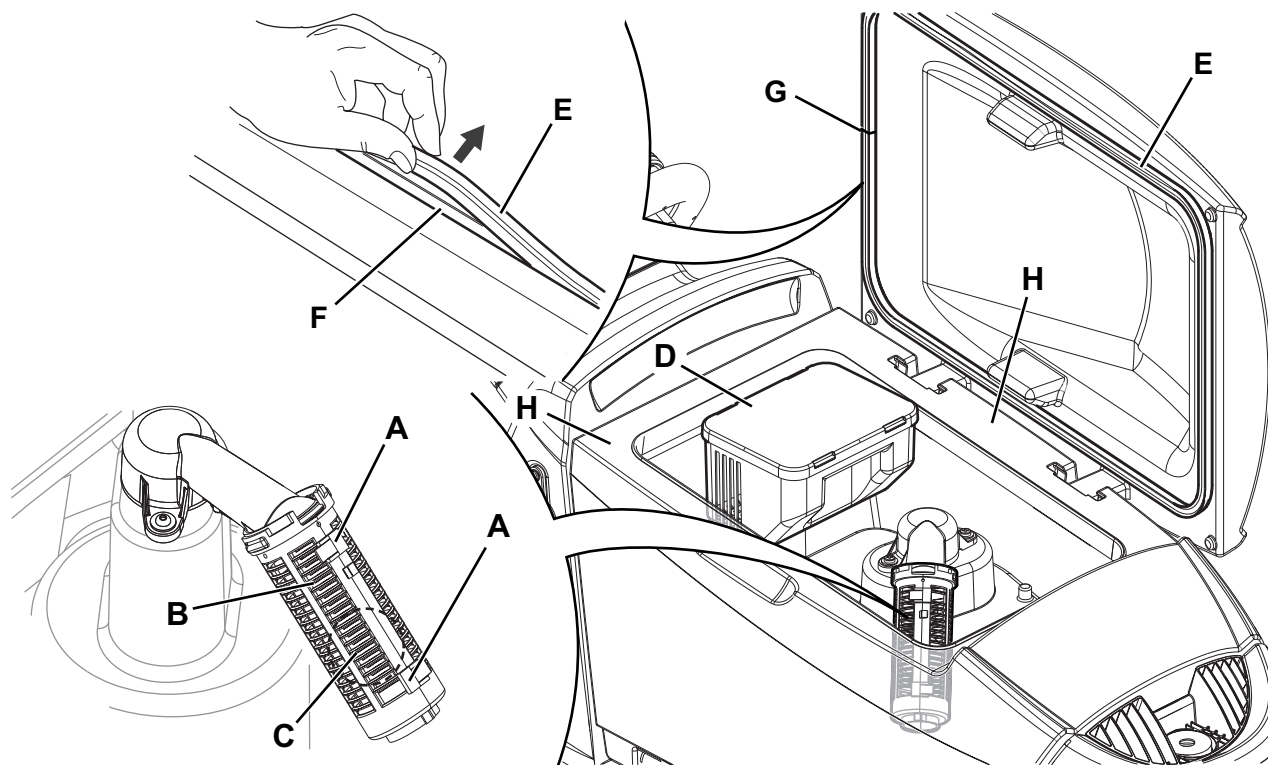


Figura 13

P100851

CURĂȚAREA FILTRULUI DE SOLUȚIE

1. Conduceți utilajul pe o podea orizontală.
2. Asigurați-vă că utilajul este oprit și cheia utilizatorului (51) a fost scoasă.
3. Închideți robinetul rezervorului de soluție detergent (A, Fig. 14). Supapa este închisă când se află în poziția (B) și este deschisă când se află în poziția (C).
4. Scoateți capacul transparent (D) și garnitura de etanșare (E), iar apoi scoateți sita filtrului (F). Spălați-le și clătiți-le, apoi remontați-le cu atenție pe suportul filtrului (G).
5. Deschideți robinetul (A).

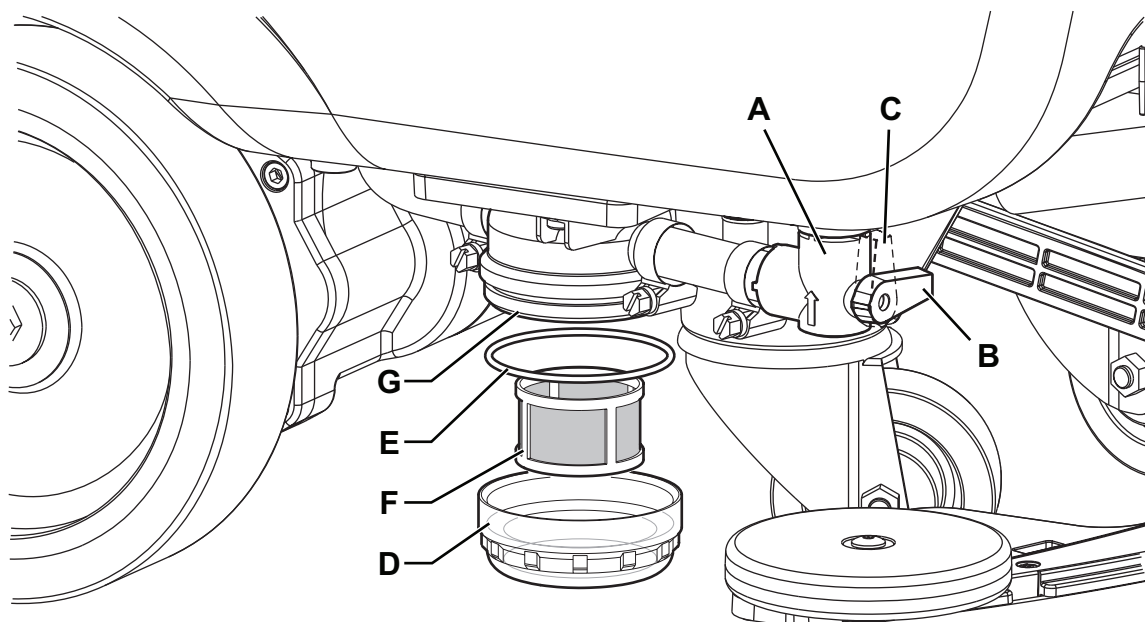


Figura 14

P100852

REGLAREA DIRECȚIEI UTILAJULUI

Direcția utilajului (deplasare în linie dreaptă) variază în funcție de tipul de podea care este curățat și de alegerea de a folosi peria sau tamponul.

Dacă este dificilă menținerea direcției de deplasare dreaptă a utilajului, deoarece acesta are tendința de a devia spre stânga sau spre dreapta cu platforma de perie coborâtă, în timpul operației de curățare, reglați roata de mână (35) rotind în sensul acelor de ceasornic sau în sens invers al acelor de ceasornic pentru a corecta această abatere și a obține o deplasare drept înainte în general neutră.

CURĂȚAREA REZERVORULUI PENTRU DETERGENT

(Pentru utilaje cu sistemul EcoFlex)

Curățați rezervorul de detergent (25) în modul următor.

1. Împingeți utilajul la zona de evacuare desemnată.
2. Asigurați-vă că utilajul este oprit și cheia utilizatorului (51) a fost scoasă.
3. Ridicați capacul (34) și verificați dacă rezervorul de recuperare (33) este gol, în caz contrar goliți-l cu ajutorul furtunului de scurgere (12).
4. Închideți capacul (19).
5. Apucați de mânerul (16) și ridicați cu atenție rezervorul (33).
6. Deșurubați capacul (A, Fig. 15) de pe rezervorul de detergent (B).
7. Demontați rezervorul.
8. Clătiți și spălați rezervorul cu apă curată în zona de eliminare desemnată.
9. Înlocuiți rezervorul de detergent (B) în modul indicat în figură, apoi remontați dopul (A).
10. Când rezervorul de detergent a fost golit, poate fi necesară și golirea sistemului EcoFlex (consultați procedeul din secțiunea următoare).

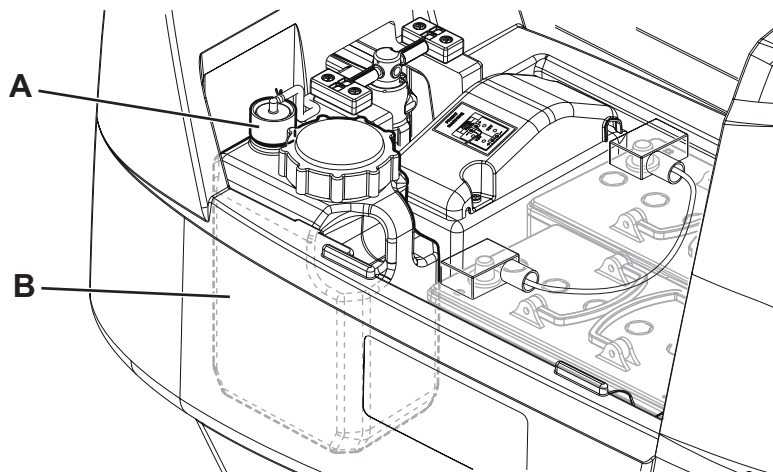


Figura 15

P100853

GOLIREA SISTEMULUI ECOFLEX

(Pentru utilaje cu sistemul EcoFlex)

Curățați rezervorul de detergent în modul indicat în secțiunea anterioară.

Pentru a elimina detergentul rezidual din pompa și furtunurile de detergent, procedați în modul următor.

1. Introduceți cheia de utilizator (51) în cititorul de chei (41), apoi apăsați butonul (42) pentru a porni utilajul.
2. Verificați dacă indicatorul de cantitate de detergent (50-G) de pe afișaj are cel puțin un segment aprins.
3. Apăsați și țineți apăsată butoanele (48) și (49) în același timp, până când ecranul (50-M) apare pe afișaj (după aproximativ 5 secunde).
4. Eliberați butoanele (48) și (49) și așteptați oprirea temporizatorului de număratoare inversă de pe afișaj și activarea sistemului de aspirare.
5. Colectați detergentul rămas pe podea.
6. Opriți utilajul cu butonul (42) și scoateți cheia utilizatorului (51).
7. Ridicați rezervorul (33), apoi verificați dacă furtunul rezervorului de detergent (25) este gol, în caz contrar efectuați din nou pașii 3 - 7.



NOTĂ

Ciclul de evacuare durează circa 30 de secunde, iar apoi funcția de aspirare pornește automat, ceea ce permite eliminarea detergentului rămas.

Ciclul de evacuare poate fi de asemenea realizat cu rezervorul de detergent (25) plin cu apă, realizându-se astfel o curățare amănunțită a sistemului.

Este recomandată efectuarea acestui tip de golire pentru a curăța sistemul EcoFlex de murdărie și depuneri în cazul în care utilajul nu a fost utilizat/curățat o perioadă îndelungată de timp.

Ciclul de golire se poate realiza pentru o umplere rapidă a furtunului de alimentare cu detergent atunci când rezervorul (25) este plin, dar sistemul este în continuare gol.

Dacă este necesar, ciclul de golire poate fi efectuat de mai multe ori succesiv.

VERIFICAREA/ÎNLOCUIREA SIGURANȚELOR



NOTĂ

Toate circuitele electrice ale utilajului sunt protejate de dispozitive electronice cu resetare automată. Siguranțele se activează doar în caz de defecțiuni grave.

Se recomandă înlocuirea siguranțelor doar de către personal calificat.

Consultați Manualul Service disponibil la orice distribuitor Nilfisk.

REZOLVAREA PROBLEMELOR

PROBLEMĂ	CAUZĂ POSIBILĂ	REZOLVARE
Motoarele nu funcționează, afișajul (50) și LED-urile butoanelor nu se aprind.	Conectorul bateriei este deconectat.	Conectați.
	Bateriile sunt complet descărcate.	Încărcați bateriile.
Utilajul nu se mișcă, iar afișajul (50) indică alarma: WARNING ALARM T3	Utilaj pornit cu pedala apăsată.	Eliberați pedala. Dacă problem persistă, contactați un Centru de service autorizat.
În momentul pornirii utilajului, LED-ul butonului (43) se aprinde intermitent și periile nu funcționează.	Utilajul este oprit fără a ridica mai întâi platforma de perie.	Așteptați ridicarea platformei înainte de a porni din nou periile apăsând comutatorul.
Periile nu funcționează; marginea simbolului de baterie (50-C) luminează intermitent, iar afișajul indică mesajul de alarmă: WARNING ALARM G4	Bateriile sunt descărcate.	Încărcați bateriile. Dacă problema persistă, înlocuiți bateriile.
În timpul lucrului, afișajul indică mesajul de alarmă: WARNING ALARM F2	Supraîncărcare a motorului periei.	Folosiți perii diferite/mai puțin agresive și/sau evitați să lucrați cu presiunea suplimentară activată.
	Materiile străine (fire încurcate etc.) previn rotirea perii.	Curățați butucul periei.
Afișajul (50) indică mesajul de alarmă: WARNING ALARM T2	Supraîncărcare a motorului de acționare.	Oprii utilajul și reporniți-l. Evitați utilizarea utilajului pe pante mai mari decât cele indicate sau trecerea peste obstacole excesiv de înalte.
În timpul reîncărcării bateriilor cu încărcătorul de baterii integrat, afișajul (50) indică mesajul de alarmă: WARNING ALARM C4 sau HH	Încărcătorul nu poate reîncărca în mod corect bateriile în intervalul de timp maxim.	Executați din nou ciclul de încărcare a bateriilor. Dacă problema persistă, înlocuiți bateriile.
Afișajul (50) indică următorul tip de mesaj de alarmă: WARNING ALARM XX Unde „XX” este un alt cod decât cele listate mai sus.	Sistemul de control electronic al utilajului este în stare de alarmă.	Oprii utilajul și reporniți-l. Dacă problem persistă, contactați un Centru de service autorizat.
Afișajul (50) indică mesajul de alarmă: CHEIE INTELIGENTĂ NEVALIDĂ	Cheia de utilizator nu este activată.	Adăugați cheia de utilizator specifică la lista de chei de utilizator activate.
Aspirarea apei murdare est insuficientă.	Rezervorul pentru apă recuperată este plin.	Goliți rezervorul.
	Grila de aspirare este obturată sau flotorul este blocat în poziția închis.	Curățați grila de aspirare.
	Recipientul filtrului de colectare a reziduurilor este înfundat.	Curățați.
	Furtunul este deconectat de la raclor.	Conectați.
	Raclorul este murdar sau lamele raclorului sunt uzate sau deteriorate.	Curățați raclorul sau răsturnați/înlocuiți lamele.
	Capacul rezervorului nu este închis corect sau garnitura este deteriorată.	Închideți capacul în mod corespunzător sau curățați/înlocuiți garnitura.
Debitul de soluție este insuficient.	Goliți rezervorul soluției de detergent.	Reumpleți-l.
	Filtrul pentru soluție este murdar.	Curățați filtrul.
	Rezervorul sistemului EcoFlex (opțional) este murdar/ruginit.	Curățați cu un ciclu de spălare.
Raclorul lasă urme pe pardoseală.	Există murdărie sub lamele raclorului.	Îndepărtați resturile.
	Lamele raclorului sunt uzate, tăiate sau rupte.	Schimbați poziția lamelor sau înlocuiți-le.
	Raclorul nu a fost echilibrat cu roata de mână.	Reglați raclorul.



NOTĂ

Dacă utilajul a fost achiziționat cu un încărcător de baterii integrat, utilajul nu poate funcționa dacă acest dispozitiv nu este montat la bord. În cazul unei defecțiuni a încărcătorului de baterii, contactați un Centru de service autorizat.

Pentru informații suplimentare, contactați Centrele de Service Nilfisk.

CASAREA

Apelați la un centru de recuperare a deșeurilor autorizat pentru casarea utilajului.

Înainte de casarea utilajului, demontați și separați următoarele materiale ce trebuie eliminate la deșeuri corespunzător conform legilor în vigoare:

- Bateriile
- Perile
- Furtunurile și componentele din plastic
- Componentele electrice și electronice (*)

(*) Apelați la cel mai apropiat Centru Nilfisk, în special la casarea componentelor electrice și electronice.

Compoziția și gradul de reciclare al materialului din care este fabricat utilajul

Tip	Procent reciclabil	Procentaj greutate SC500
Aluminiu	100 %	7 %
Motoare electrice - diferite	29 %	29 %
Materiale feroase	100 %	2 %
Cablaj	80 %	2 %
Lichide	100 %	0 %
Plastic - material nereciclabil	0 %	2 %
Plastic - material reciclabil	100 %	7 %
Polietilenă	92 %	48 %
Cauciuc	20 %	2 %

СОДЕРЖАНИЕ

ВВЕДЕНИЕ	2
НАЗНАЧЕНИЕ И СОДЕРЖАНИЕ РУКОВОДСТВА	2
НАЗНАЧЕНИЕ	2
ХРАНЕНИЕ ДАННОГО РУКОВОДСТВА	2
ЗАЯВЛЕНИЕ О СООТВЕТСТВИИ	2
ТАБЛИЧКА С ПАСПОРТНЫМИ ДАННЫМИ	2
ДРУГИЕ СПРАВОЧНЫЕ РУКОВОДСТВА	2
ЗАПАСНЫЕ ЧАСТИ И ОБСЛУЖИВАНИЕ	2
ИЗМЕНЕНИЯ И УСОВЕРШЕНСТВОВАНИЯ	2
ЭКСПЛУАТАЦИОННЫЕ ВОЗМОЖНОСТИ	3
УСЛОВНЫЕ ОБОЗНАЧЕНИЯ	3
РАСПАКОВКА/ДОСТАВКА	3
БЕЗОПАСНОСТЬ	3
ВИЗУАЛЬНЫЕ СИМВОЛЫ НА МАШИНЕ	3
СИМВОЛЫ, ИСПОЛЬЗУЕМЫЕ В ЭТОМ РУКОВОДСТВЕ	4
ОБЩИЕ УКАЗАНИЯ	4
ОПИСАНИЕ МАШИНЫ	6
СТРУКТУРА МАШИНЫ	6
ПАНЕЛЬ УПРАВЛЕНИЯ	8
КОМПЛЕКТУЮЩИЕ/ОПЦИОНАЛЬНЫЕ УЗЛЫ	9
ТЕХНИЧЕСКИЕ ДАННЫЕ	9
СХЕМА ЭЛЕКТРОПРОВОДКИ	10
ЭКСПЛУАТАЦИЯ/РАБОТА	11
МАГНИТНЫЙ СМАРТ-КЛЮЧ	11
ПРОВЕРКА АККУМУЛЯТОРА/УСТАНОВКА НА НОВУЮ МАШИНУ	11
УСТАНОВКА АККУМУЛЯТОРА	11
ПЕРЕД ВВОДОМ МАШИНЫ В ДЕЙСТВИЕ	12
ПУСК И ОСТАНОВКА МАШИНЫ	14
ЭКСПЛУАТАЦИЯ МАШИНЫ (ЧИСТКА/СУШКА)	15
ОПОРОЖНЕНИЕ БАКА	17
ПОСЛЕ ИСПОЛЬЗОВАНИЯ МАШИНЫ	17
ДЛИТЕЛЬНЫЙ ПРОСТОЙ МАШИНЫ	17
ОБСЛУЖИВАНИЕ	18
ТАБЛИЦА ПЛАНОВОГО ОБСЛУЖИВАНИЯ	18
ЗАРЯДКА АККУМУЛЯТОРА	19
КЛЮЧ АДМИНИСТРАТОРА (желтый)	20
ОЧИСТКА ВОДОСБОРНОГО СКРЕБКА	22
ПРОВЕРКА И ЗАМЕНА ВОДОСБОРНОЙ РЕЗИНКИ СКРЕБКА	22
ОЧИСТКА ЩЕТКИ	23
ОЧИСТКА БАКА ДЛЯ ГРЯЗНОЙ ВОДЫ	23
ОЧИСТКА ФИЛЬТРА ПОДАЧИ МОЮЩЕГО РАСТВОРА	24
НАСТРОЙКА ПРЯМОГО ДВИЖЕНИЯ МАШИНЫ	24
ЧИСТКА БАКА ДЛЯ МОЮЩЕГО РАСТВОРА	25
СЛИВ СИСТЕМЫ ЕСOFLEX	26
ПРОВЕРКА/ЗАМЕНА ПРЕДОХРАНИТЕЛЕЙ	26
УСТРАНЕНИЕ НЕПОЛАДОК	27
УТИЛИЗАЦИЯ	28

ВВЕДЕНИЕ



ПРИМЕЧАНИЕ

Числа в скобках указывают на компоненты, перечисленные в главе «Описание машины».

НАЗНАЧЕНИЕ И СОДЕРЖАНИЕ РУКОВОДСТВА

Назначение данного Руководства состоит в том, чтобы предоставить Оператору всю необходимую информацию для правильного, безопасного и самостоятельного использования машины. Оно включает сведения о технических характеристиках машины, технике безопасности, работе с ней, хранении, обслуживании, запасных частях и утилизации. Перед выполнением любой процедуры на машине операторы и квалифицированные техники должны внимательно прочесть данное руководство. В случае возникновения сомнений относительно содержания инструкций и за любой дополнительной информацией обращайтесь в компанию Nilfisk.

НАЗНАЧЕНИЕ

Данное руководство предназначено для квалифицированных операторов и техников для проведения обслуживания машины.

Операторы не должны выполнять работы, предназначенные для квалифицированных техников. Компания Nilfisk не несет ответственности за ущерб, причиненный в результате несоблюдения этого запрета.

ХРАНЕНИЕ ДАННОГО РУКОВОДСТВА

Руководство с инструкциями по использованию должно храниться рядом с машиной, внутри соответствующего корпуса, вдали от жидкостей и других веществ, которые могут повредить его.

ЗАЯВЛЕНИЕ О СООТВЕТСТВИИ

Заявление о соответствии, входящее в комплект поставки машины, удостоверяет соответствие машины действующему законодательству.



ПРИМЕЧАНИЕ

Две копии оригинала заявления о соответствии стандартам прилагаются к документации машины.

ТАБЛИЧКА С ПАСПОРТНЫМИ ДАННЫМИ

Серийный номер и название модели машины указаны на табличке (4).

Год изготовления (код даты: A17 означает январь 2017 г.) и номер модели отмечены на той же табличке.

Эти сведения понадобятся вам при заказе запасных частей для машины. Используйте следующую таблицу для записи идентификационных данных машины.

Модель
Номер модели
Серийный номер

ДРУГИЕ СПРАВОЧНЫЕ РУКОВОДСТВА

- Руководство по эксплуатации электронного зарядного устройства (является неотъемлемой частью данного Руководства)
- Список запасных частей (поставляемых вместе с машиной)
- Руководство по обслуживанию (с которым можно ознакомиться в Сервисных Центрах компании Nilfisk)

ЗАПАСНЫЕ ЧАСТИ И ОБСЛУЖИВАНИЕ

Все необходимые работы по эксплуатации, обслуживанию и ремонту должны выполняться квалифицированным персоналом или Сервисными Центрами компании Nilfisk. Следует использовать только оригинальные запасные части и принадлежности.

Для обслуживания или заказа запасных частей обращайтесь в компанию Nilfisk и указывайте название модели и серийный номер.

ИЗМЕНЕНИЯ И УСОВЕРШЕНСТВОВАНИЯ

Nilfisk постоянно совершенствует свои изделия и оставляет за собой право вносить по своему усмотрению изменения и усовершенствования, не обязуясь применять их к машинам, которые были проданы ранее.

Любые модификации и/или дополнения принадлежностей должны быть одобрены и выполнены компанией Nilfisk.

ЭКСПЛУАТАЦИОННЫЕ ВОЗМОЖНОСТИ

Поломоечная машина SC500 предназначена для очистки (влажной очистки и сушки) гладкого и твердого пола на коммерческих или промышленных предприятиях при условии безопасной эксплуатации квалифицированным оператором. Запрещается использовать поломоечную машину для мытья ковров.

УСЛОВНЫЕ ОБОЗНАЧЕНИЯ

Направления вперед, назад, вправо или влево указываются относительно положения рук Оператора на руле машины во время управления ею (1).

РАСПАКОВКА/ДОСТАВКА

При распаковке машины тщательно следуйте инструкциям на упаковке.

После доставки машины проверьте, не были ли повреждены машина и упаковка в ходе транспортировки.

Если обнаруживаются явные повреждения, сохраните упаковку и предъявите ее Службе Перевозок, которая доставила машину. Немедленно свяжитесь с Перевозчиком для подачи рекламации о повреждении груза.

Вместе с машиной должны быть поставлены следующие позиции:

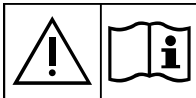
- Техническая документация:
 - Руководство с инструкциями по использованию машин для чистки, мойки и сушки
 - Руководство по эксплуатации электронного зарядного устройства (если установлено)
 - Список запасных частей поломоечной машины

БЕЗОПАСНОСТЬ

Следующие символы обозначают потенциально опасные ситуации. Внимательно прочтите эти сведения и примите все необходимые меры защиты людей и имущества.

Оператору машины необходимо быть внимательным, чтобы избежать получения травм. Никакие программы техники безопасности не могут быть эффективными без участия человека, ответственного за работу машины. Большинство несчастных случаев, которые происходят на предприятии при работе с машиной или ее перемещении, вызваны невыполнением простейших правил и несоблюдением элементарной осторожности. Осторожность и внимательность Оператора - лучшая защита от несчастных случаев и важнейший фактор успешного выполнения любой программы безопасности.

ВИЗУАЛЬНЫЕ СИМВОЛЫ НА МАШИНЕ



ВНИМАНИЕ!

Внимательно прочтите инструкции, прежде чем выполнять какие-либо действия с машиной.



ВНИМАНИЕ!

Не используйте для очистки машины прямую струю воды или воду под давлением.



ВНИМАНИЕ!

Не используйте машину на склонах, уклон которых превышает указанные в технических характеристиках.

СИМВОЛЫ, ИСПОЛЬЗУЕМЫЕ В ЭТОМ РУКОВОДСТВЕ**ОПАСНО!**

Обозначает опасную для Оператора ситуацию с риском смертельного исхода.

**ВНИМАНИЕ!**

Обозначает потенциальный риск травмирования людей.

**ОСТОРОЖНО!**

Обозначает предостережение или замечание, связанное с важными или полезными функциями. Обратите внимание на абзацы, помеченные этим символом.

**ПРИМЕЧАНИЕ**

Обозначает примечание, связанное с важными или полезными функциями.

**КОНСУЛЬТАЦИЯ**

Перед выполнением процедуры прочтите инструкции по эксплуатации.

ОБЩИЕ УКАЗАНИЯ

Предупреждение о потенциальном ущербе для людей и машины показаны ниже.

**ОПАСНО!**

- Перед началом работ по техобслуживанию, ремонту, очистке или замене необходимо извлечь магнитный ключ (или ключ зажигания) и отсоединить клемму аккумулятора.
- Машину надлежит использовать только специально обученным операторам.
- При работе вблизи от электрических компонентов запрещается носить какие-либо украшения.
- Запрещается вести работу под машиной, если она не установлена на безопасных опорах.
- Не эксплуатируйте машину вблизи от токсичных, опасных, воспламеняющихся и/или взрывчатых жидкостей или паров. Эта машина не предназначена для сбора опасных порошков.
- При использовании свинцовых (жидкостных) аккумуляторов, держите их вдали от искр, пламени и дымящихся материалов. При нормальной работе высвобождаются взрывоопасные газы.
- При использовании свинцовых (жидкостных) аккумуляторов, во время зарядки образуется очень взрывоопасный водородный газ. Зарядку аккумулятора выполняйте только в хорошо проветриваемых помещениях и вдали от открытого огня.

**ВНИМАНИЕ!**

- Внимательно прочтите все инструкции перед выполнением любой работы по обслуживанию или ремонту.
- Магнитный смарт-ключ имеет встроенный магнит. Не располагайте объекты, имеющие магнитные ленты (например, кредитные карты, электрические ключи, телефонные карты) рядом с ключом. Встроенный магнит может повредить или стереть данные, хранящиеся на магнитной ленте.
- Перед использованием зарядного устройства убедитесь, что значения частоты и электрического напряжения, указанные на табличке с серийным номером машины, совпадают с напряжением электросети.
- Не тяните и не несите машину за сетевой провод питания и никогда не используйте; никогда не используйте сетевой провод питания в качестве ручки. Не пережимайте сетевой провод питания дверь и не тяните сетевой провод питания вокруг острых краев и углов. Не проводите машину по сетевому проводу.
- Держите шнур зарядного устройства аккумулятора вдали от нагретых поверхностей.
- Не заряжайте аккумулятор, если шнур зарядного устройства или штепсельная вилка повреждены.
- Для снижения риска пожара, поражения электрическим током или травмы не оставляйте включенную машину без присмотра. Отключайте шнур зарядного устройства аккумулятора от электросети перед выполнением любых процедур сервисного обслуживания.
- Не курите во время зарядки аккумуляторов.
- Во избежание несанкционированной эксплуатации машины вынимайте магнитный смарт-ключ (ключ зажигания).
- Не оставляйте машину без присмотра, не убедившись, что она заблокирована от произвольного движения.

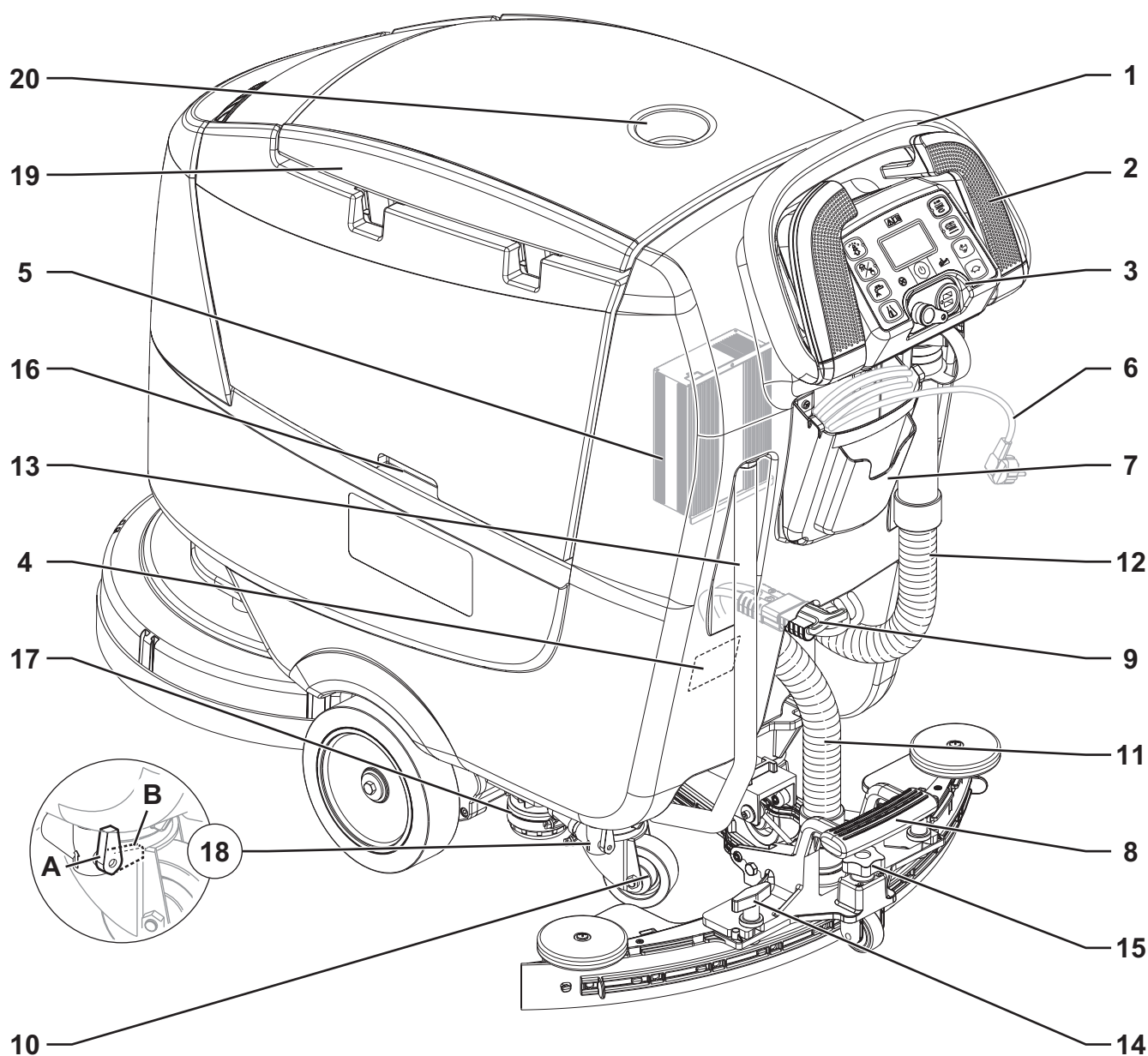
**ВНИМАНИЕ!**

- Как при работе, так и в нерабочем состоянии обязательно защищайте машину от солнца, дождя и непогоды. Машину следует эксплуатировать в сухих условиях, эксплуатация или хранение вне помещения в условиях высокой влажности запрещены.
- До эксплуатации машины, закройте все двери и/или крышки, как указано в руководстве по эксплуатации.
- Лица с ограниченными физическими, сенсорными или умственными возможностями (в том числе, дети) или недостаточным опытом и знаниями не должны эксплуатировать данную машину, за исключением случаев, когда руководство ими или инструктаж по эксплуатацию машины осуществляет человек, отвечающий за их безопасность. Не позволяйте детям играть с машиной.
- При работе рядом с детьми требуется особое внимание.
- Используйте машину только так, как показано в данном Руководстве. Следует использовать только комплектующие, рекомендованные Nilfisk.
- Перед каждой эксплуатацией внимательно проверяйте машину, в том числе правильность установки всех компонентов. Если сборка машины осуществлена некорректно, может быть нанесен вред людям или имуществу.
- Примите все необходимые меры, чтобы предотвратить захват движущимися частями машины волос, украшений и свободной одежды.
- Не используйте машину на уклонах.
- Во избежание неустойчивости угол наклона машины не должен превышать угол, обозначенный на самой машине.
- Не используйте машину на особо запыленных участках.
- Используйте машину только при должном освещении.
- При использовании данной машины соблюдайте осторожность, чтобы не нанести вред людям или объектам.
- Не допускайте столкновения машины со стеллажами или лесами, особенно если с них могут упасть предметы.
- Не ставьте контейнеры с жидкостью на машину, используйте соответствующий подстаканник.
- Допустимая рабочая температура машины - от 0 °C до +40 °C.
- Допустимая температура хранения машины - от 0 °C до +40 °C.
- Допустимая влажность - от 30 % до 95 %.
- При использовании чистящих средств для пола следуйте инструкциям на упаковке этих средств.
- При работе с чистящими средствами для пола используйте соответствующие перчатки и защитные средства.
- Не используйте машину в качестве транспортного средства.
- Во избежание повреждения пола не допускайте вращения щеток/пэддов, когда машина стоит.
- В случае пожара используйте порошковый, а не водяной огнетушитель.
- Не вносите изменения в средства безопасности машины и строго соблюдайте стандартные указания по обслуживанию.
- Не позволяйте каким-либо объектам попадать в отверстия. Не используйте машину с засорившимися отверстиями. Всегда держите отверстия свободными от пыли, волос и других посторонних предметов, которые могут снизить поток воздуха.
- Не снимайте и не меняйте таблички и наклейки, расположенные на машине.
- В случае необходимости толкать машину к месту обслуживания (аккумуляторы отсутствуют, разряжены и т.д.), скорость не должна превышать 4 км/ч.
- Данную машину нельзя применять на дорогах и улицах.
- Соблюдайте меры предосторожности во время перевозки машины при температуре ниже точки замерзания. Вода в бачке с грязной водой или шлангах может замерзнуть и серьезно повредить машину.
- Используйте щетки и пэды, поставляемые в комплекте с машиной или указанные в Руководстве по эксплуатации. Использование других щеток или пэддов может быть небезопасным.
- В случае неисправности машины проверьте, не вызвана ли она отсутствием обслуживания. Если нет, обратитесь к уполномоченному специалисту или в авторизованный Сервисный Центр.
- Если необходимо заменить какие-либо детали, заказывайте **ОРИГИНАЛЬНЫЕ** запасные части у уполномоченных дилеров и розничных дистрибьютеров.
- Для обеспечения надлежащей и безопасной работы машины плановое обслуживание, описанное в соответствующей главе данного Руководства, должно выполняться уполномоченными сотрудниками или авторизованным Сервисным Центром.
- Не мойте машину под струей проточной воды или под напором и с использованием коррозионных веществ.
- Выводить машину из эксплуатации следует в соответствии с правилами утилизации, поскольку она содержит вредные или токсичные материалы (аккумуляторы и т. д.), утилизация которых согласно стандартам должна производиться в специальных центрах (см. главу «Утилизация»).

ОПИСАНИЕ МАШИНЫ

СТРУКТУРА МАШИНЫ

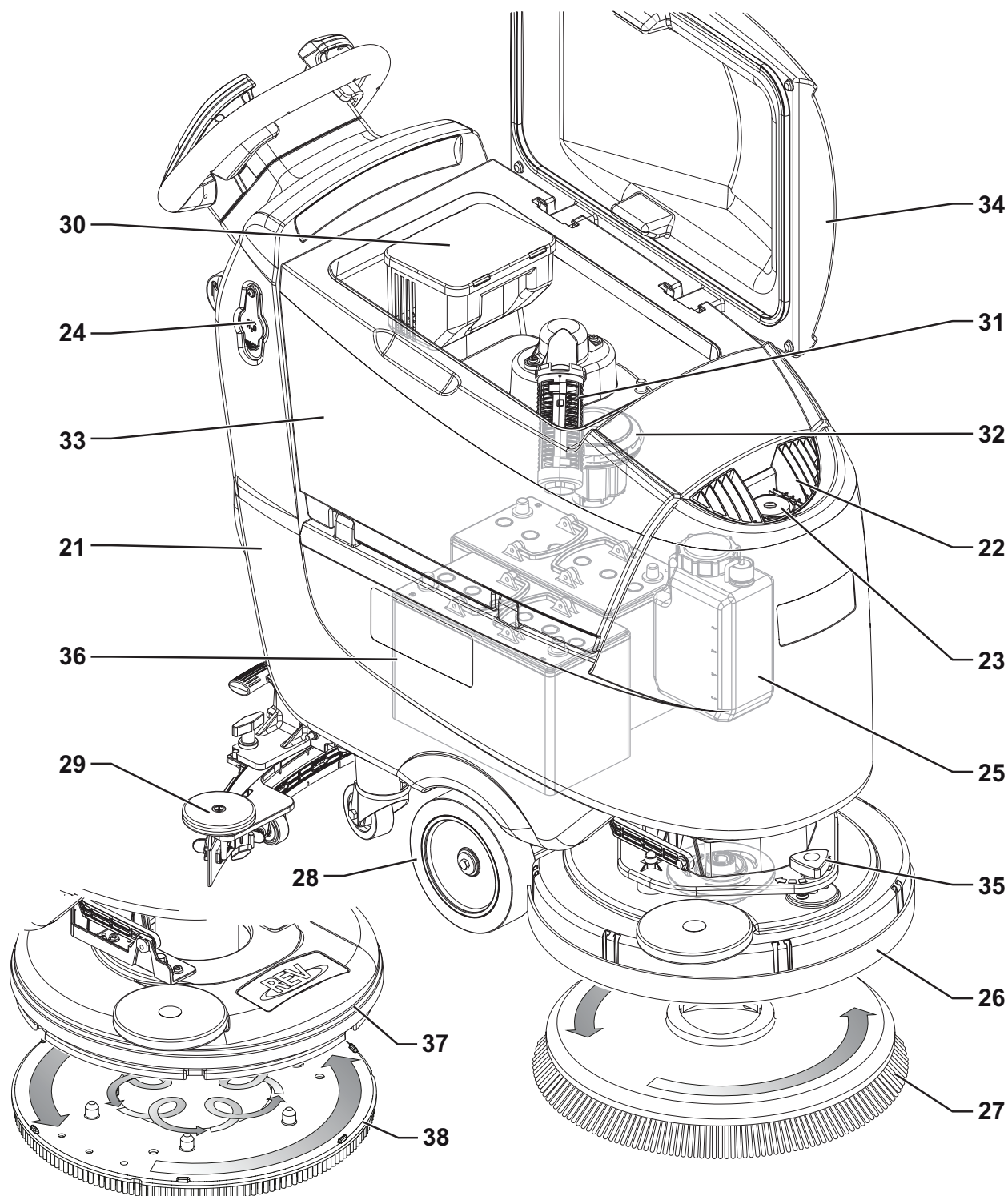
- | | |
|---|---|
| 1. Руль | 12. Шланг для слива грязной воды |
| 2. Ручная педаль переднего/заднего хода и активации | 13. Шланг для слива моющего раствора и проверки уровня |
| 3. Контрольная панель | 14. Барашки установки водосборного скребка |
| 4. Табличка с серийным номером/техническими данными/сертификатом соответствия | 15. Барашек регулировки водосборного скребка |
| 5. Зарядное устройство аккумулятора (*) | 16. Ручка для подъема бака |
| 6. Провод зарядки аккумулятора (*) | 17. Фильтр подачи моющего раствора |
| 7. Карман для провода зарядного устройства аккумулятора и документов | 18. Кран моющего раствора
А) Открытое положение
В) Закрытое положение |
| 8. Педаль подъема/опускания водосборного скребка | 19. Крышка бака для грязной воды |
| 9. Разъем аккумулятора (красный)
Этот разъем также работает в качестве АВАРИЙНОЙ кнопки для немедленной блокировки всех функций. | 20. Подстаканник |
| 10. Задние вращающиеся колесики | (*) Опция для БАЗОВОЙ комплектации |
| 11. Вакуумный шланг водосборного скребка | |



P100837

СТРУКТУРА МАШИНЫ (продолжение)

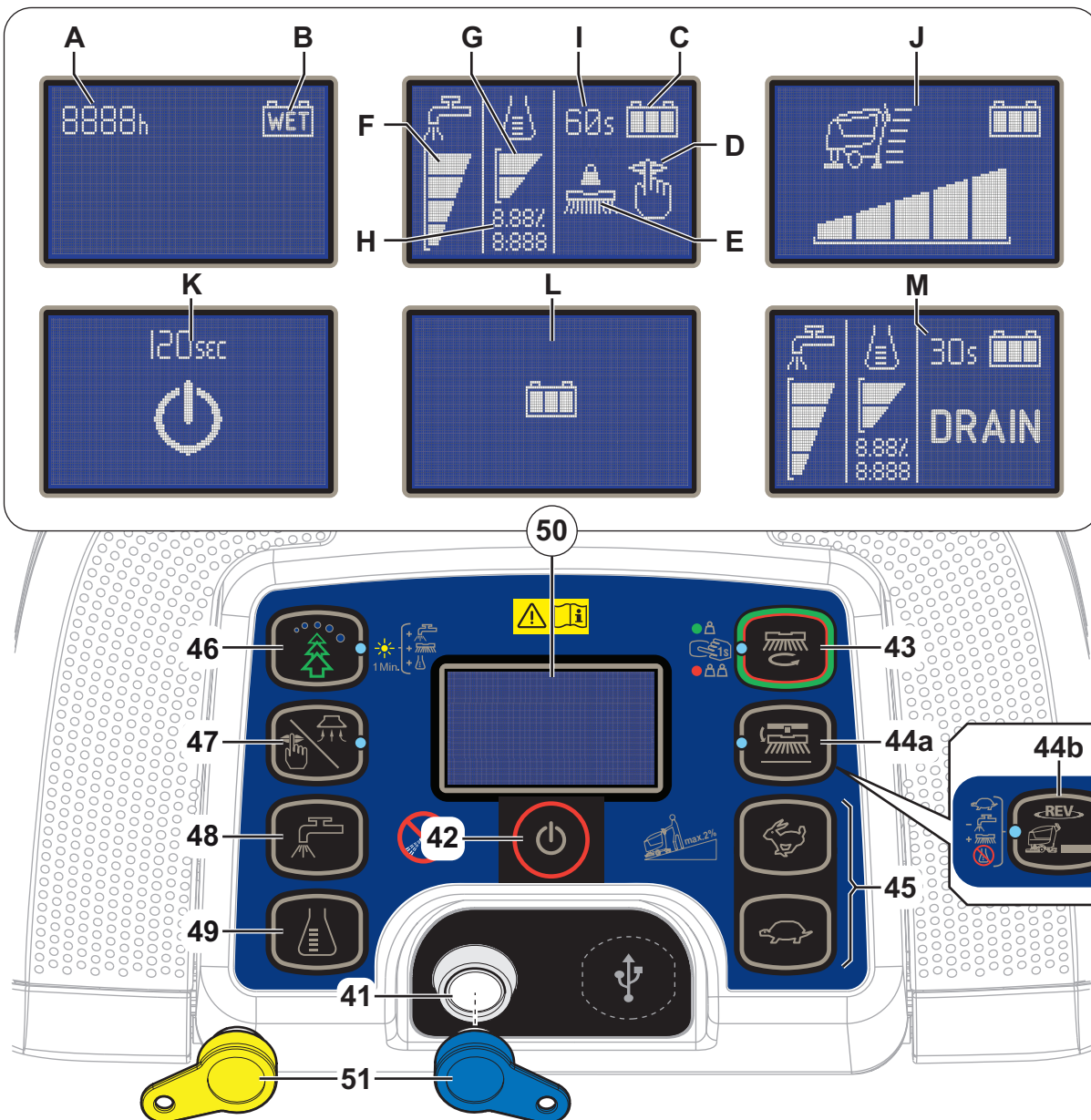
- | | |
|--|---|
| 21. Бак моющего раствора | 31. Сетчатая корзина поплавковой камеры |
| 22. Передняя заливная крышка бака моющего раствора | 32. Мотор вакуумной системы |
| 23. Съемный шланг для залива воды | 33. Бак для грязной воды |
| 24. Боковая заливная крышка бака моющего раствора | 34. Крышка бака для грязной воды (открытое положение) |
| 25. Бак химии EcoFlex (*) | 35. Барашек регулировки переднего хода машины |
| 26. Дека дисковой щетки | 36. Аккумуляторы (*) |
| 27. Щетка | 37. Платформа REV (**) |
| 28. Передние ведущие колеса | 38. Дека REV (**) |
| 29. Водосборный скребок | |
| 30. Бак для сбора мусора | |
- (*) Опция для БАЗОВОЙ комплектации
 (**) Только для версии REV



P100838

ПАНЕЛЬ УПРАВЛЕНИЯ

- 41. Устройство считывания магнитного ключа
 - 42. Кнопка пуска/остановки машины
 - 43. Кнопка включения/выключения уборки One-Touch
 - Мигающий зеленый индикатор: Перемещение диска щетки вверх/вниз
 - Зеленый индикатор: Готовность к работе
 - Красный индикатор - включение системы дополнительно давления (удерживайте одну секунду)
 - 44a. Кнопка снятия щетки
 - Мигающий индикатор - система снятия активирована
 - 44b. Кнопка функции REV (**)
 - 45. Кнопки регулировки максимальной скорости:
 - Заяц - увеличение скорости
 - Черепаха - снижение скорости
 - 46. Кнопка системы EcoFlex (*)
 - Индикатор включен - система EcoFlex включена
 - Индикатор мигает - временное отключение
 - 47. Кнопка регулировки/отключения вакуумной системы
 - Индикатор включен - вакуумная система включена
 - 48. Кнопка регулировки подачи химии
 - 49. Кнопка регулировки дозирования химии (*)
 - 50. Индикаторы:
 - A) Счетчик часов работы
 - B) Тип аккумулятора
 - C) Индикатор уровня заряда аккумулятора
 - D) Режим пылесоса
 - E) Режим использования щетки
 - F) Расход моющего средства
 - G) Концентрация моющего средства (*)
 - H) Содержание химии в моющем растворе (*)
 - I) Таймер системы EcoFlex (*)
 - J) Настройки максимальной скорости машины
 - K) Таймер автоматического отключения
 - L) Зарядка аккумулятора с помощью установленного на машине зарядного устройства (*)
 - M) Включение слива системы EcoFlex (*)
 - 51. Магнитный ключ
 - Синий = ключ пользователя
 - Желтый = ключ администратора
- (*) Опция для БАЗОВОЙ комплектации
 (**) Только для версии REV



КОМПЛЕКТУЮЩИЕ/ОПЦИОНАЛЬНЫЕ УЗЛЫ

В дополнение к стандартным компонентам машина для особых областей применения может быть оборудована следующими принадлежностями и узлами:

- Гелевые аккумуляторы
- Электронное зарядное устройство
- Щетки из различных материалов
- Пэды из различных материалов
- Брызговик
- Водосборные резинки скребка из натурального каучука
- EcoFlex
- USB-разъем

За дополнительными сведениями о принадлежностях и опциональных узлах обращайтесь к авторизованному Розничному продавцу.

ТЕХНИЧЕСКИЕ ДАННЫЕ

Модель	Nilfisk SC500 53 B	Nilfisk SC500 53R B
Объем бака для моющего раствора	45 литров	
Объем бака для грязной воды	45 литров	
Длина машины	1277 мм	1302 мм
Ширина машины с водосборным скребком	720 мм	
Ширина машины без водосборного скребка	532 мм	538 мм
Высота машины	1063 мм	
Ширина зоны уборки	530 мм	
Диаметр ведущего колеса	200 мм	
Удельное давление ведущих колес на пол	0,7 Н/мм ²	
Диаметр заднего колеса	80 мм	
Удельное давление задних колес на пол	2,1 Н/мм ²	
Диаметр щетки/пэда	530/508 мм	
Давление щетки при выключенной функции дополнительного давления	15 кг	22 кг
Давление щетки при включенной функции дополнительного давления	30 кг	30 кг
Интенсивность подачи моющего раствора	0,75 сл/м / 1,5 сл/м 3,0 сл/м / 2,8 л/мин	0,38 сл/м / 0,75 сл/м 1,5 сл/м / 2,8 л/мин
Дозирование химии системы EcoFlex	0,25 % ± 3 %	
Уровень давления звука на рабочем месте (ISO 11201, ISO 4871, EN 60335-2-72) (LpA)	63 ± 3 дБ(А)	65 ± 3 дБ(А)
Уровень давления звука на рабочем месте в бесшумном режиме работы (LpA)	60 ± 3 дБ(А)	61 ± 3 дБ(А)
Уровень давления звука машины (ISO 3744, ISO 4871, EN 60335-2-72) (LwA)	81 дБ(А)	83 дБ(А)
Уровень вибрации рук оператора (ISO 5349-1, EN 60335-2-72)	< 2,5 м/сек. ²	
Способность преодолевать подъем	2 %	
Мощность мотора привода хода	200 Вт	
Приводная скорость (переменная)	0 - 5 км/ч	
Мощность вакуумного мотора	280 Вт	
Нагрузочная способность вакуумной системы	760 мм H ₂ O	
Мощность мотора привода щетки	450 Вт	670 Вт
Скорость вращения щетки	155 об./мин	-
Общая мощность (*)	500 Вт	
Класс защиты IP	X4	
Класс защиты (от поражения электрическим током)	III (I для зарядки аккумулятора)	
Размер аккумуляторного отсека	350x350x260 мм	
Напряжение системы	24 В	
Стандартные аккумуляторы (2)	12 В 105 AhC5	
Зарядное устройство аккумуляторов	24 В 13 А	
Автономная работа (*)	3,5 часа	
Вес без аккумуляторов и с пустыми баками	83 кг 85 кг (полная комплектация)	88 кг
Вес брутто (GVW)	207 кг	
Вес при отгрузке	114 кг 192 кг (полная комплектация)	119 кг

(*) Значения приведены для стандартного режима работы (EN 60335-2-72)

СХЕМА ЭЛЕКТРОПРОВОДКИ

Ключ

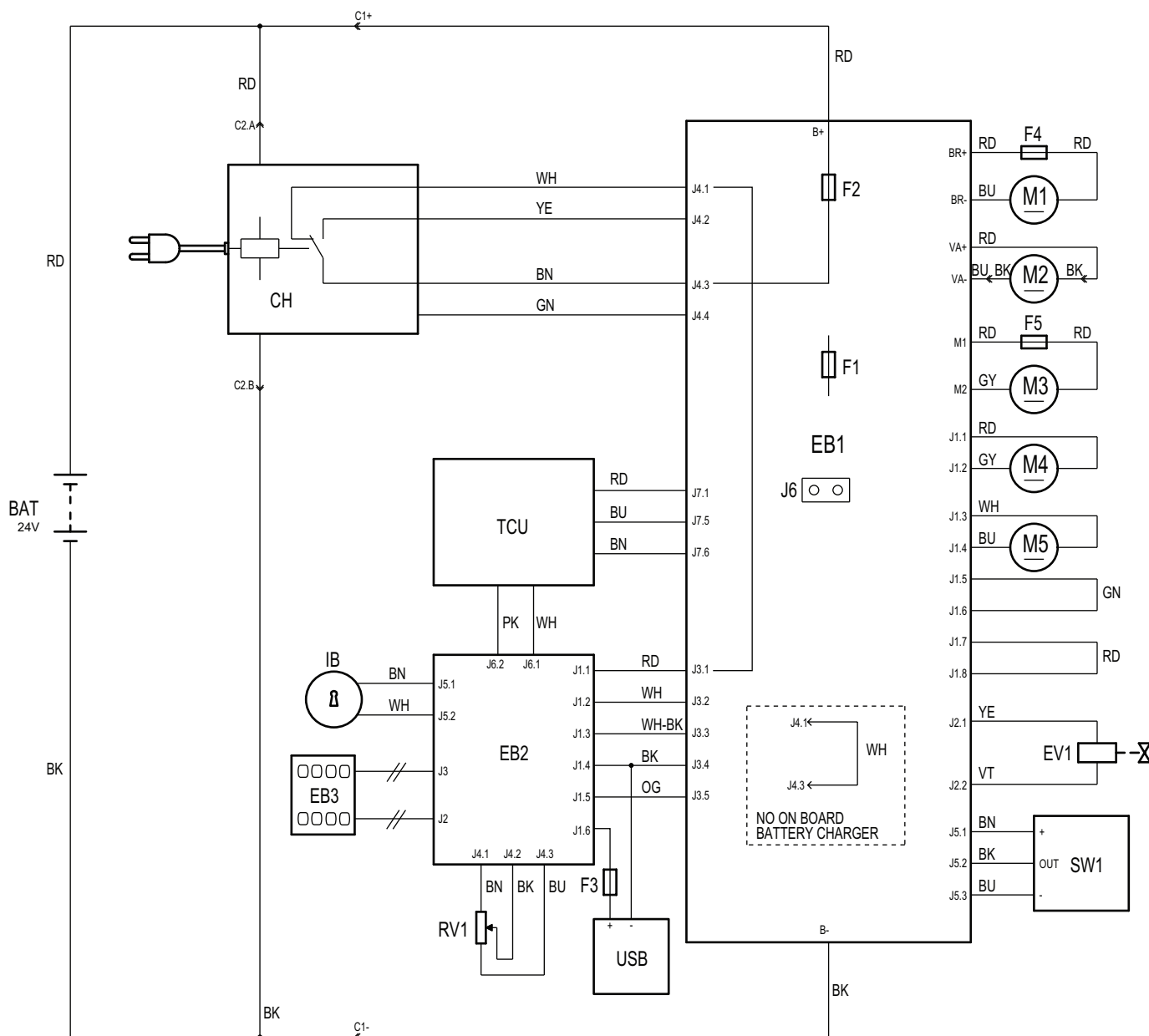
BAT	Аккумуляторы 24 В (*)
C1	Разъем аккумулятора
C2	Главный разъем зарядного устройства (*)
CH	Зарядное устройство (*)
EB1	Электронная плата управления функциями
EB2	Контроллер дисплея
EB3	Контроллер панели управления
EV1	Электромагнитный клапан
F1	Предохранитель главного контроллера машины
F2	Плавкий предохранитель сигнальной цепи
F3	Предохранитель USB-порта
F4	Предохранитель мотора привода щетки
F5	Предохранитель мотора системы хода
IB	Смарт-ключ
M1	Мотор привода щетки
M2	Вакуумный мотор
M3	Мотор системы хода
M4	Насос системы EcoFlex (*)

M5	Мотор активатора щеточной деки щетки
RV1	Потенциометр скорости
SW1	Датчик уровня моющего средства (*)
TCU	TrackClean (опция)
USB	USB-порт (опция)

Цветовые коды

BK	Черный
BU	Синий
BN	Коричневый
GN	Зеленый
GY	Серый
OG	Оранжевый
PK	Розовый
RD	Красный
VT	Фиолетовый
WH	Белый
YE	Желтый

(*) Опция для БАЗОВОЙ комплектации



P100840

ЭКСПЛУАТАЦИЯ/РАБОТА



ВНИМАНИЕ!

В некоторых местах на машине имеются наклейки с символами:

- **ОПАСНО**
- **ОСТОРОЖНО**
- **ВНИМАНИЕ**
- **КОНСУЛЬТАЦИЯ**

При знакомстве с настоящим Руководством, оператор должен уделять особое внимание значению символов, указанных на табличках (см. параграф Визуальные символы на машине).

Не закрывайте эти таблички и сразу же заменяйте их в случае повреждения.

МАГНИТНЫЙ СМАРТ-КЛЮЧ

Для запуска машины необходим магнитный смарт-ключ (51). Если нажать кнопку пуска/остановки машины (42), когда ключ не вставлен в устройство считывания ключа (41), дисплей временно включится, и на нем отобразится просьба вставить ключ; затем он выключится.

Предусмотрены магнитные смарт-ключи двух типов:

1. «Ключ пользователя» (синий) для операций очистки (сушки) и основной информации.
2. «Ключ администратора» (желтый) для доступа к дополнительным функциям (см. параграф «Ключ администратора» в главе «Техобслуживание»).

ПРОВЕРКА АККУМУЛЯТОРА/УСТАНОВКА НА НОВУЮ МАШИНУ



ВНИМАНИЕ!

Электрические детали машины могут быть серьезно повреждены, если аккумуляторы установлены или подключены неправильно.

Только квалифицированные сотрудники должны устанавливать аккумуляторы.

Перед установкой проверьте аккумуляторы на предмет повреждений.

Обращайтесь с аккумуляторами очень осторожно.

Для машины необходимы 2 аккумулятора 12 В., подключенные согласно схеме, указанной на рис. 1.

При поставке машина может быть настроена на работу в одном из следующих режимов:

На машине уже установлены аккумуляторные батареи

1. Проверьте, чтобы разъем аккумулятора (9) был подключен.
2. Перед первым использованием машины с новыми аккумуляторами следует полностью зарядить их (процедура описана в главе «Техобслуживание»).

Без аккумуляторов

1. Купите соответствующие аккумуляторы (см. раздел «Технические данные»). По вопросам выбора и установки аккумуляторов обращайтесь к квалифицированным Розничным продавцам.
2. Настройте машину под тип используемых аккумуляторов, как описано в пункте «Ключ администратора» главы «Техобслуживание».

УСТАНОВКА АККУМУЛЯТОРА

Установка аккумулятора

1. Извлеките ключ пользователя (51).
2. Отсоедините разъем аккумуляторной батареи (9).
3. Поднимите крышку (34) и убедитесь, что бак (33) пуст, в противном случае опорожните его с помощью сливного шланга (12).
4. Закройте крышку (19).
5. Возьмитесь за ручку (16) и осторожно поднимите бак (33).
6. Машина оборудована проводом, совместимым с 2 аккумуляторами по 12 В. Аккуратно поднимите и установите аккумуляторы в отсек.
7. Подведите и установите провод, как показано на рис. 1, а затем затяните фиксирующие гайки на клеммах.
8. Установите защитный колпачок на каждую клемму и подсоедините разъем аккумулятора (9).
9. Возьмитесь за ручку (16) и осторожно опустите бак (33).

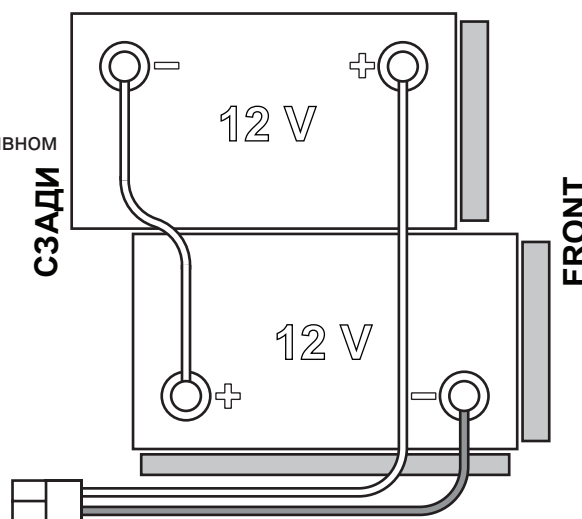


Рис. 1

P100841

Зарядка аккумулятора

10. Полностью зарядите аккумуляторы (см. порядок действий в главе «Техобслуживание»).

ПЕРЕД ВВОДОМ МАШИНЫ В ДЕЙСТВИЕ



ВНИМАНИЕ!

Перед запуском машины или нажатием кнопки One-Touch (43) убедитесь, что между декой щетки и узлом бака нет посторонних материалов, которые могут помешать движению деки. Если машина была отключена с опущенной декой, то при следующем запуске машины дека автоматически поднимется.

Установка/снятие щетки или пэда

В зависимости от типа планируемой очистки машину можно оснастить либо щеткой (А, Рис. 2), либо держателем пэда (В) с пэдом (С) вместе с соответствующей декой.

1. Расположите щетку (А) или держатель пэда (В) под декой щетки (26).
2. Вставьте ключ пользователя (51) в устройство считывания ключа (41), затем нажмите кнопку (42), чтобы запустить машину.
3. Нажмите кнопку замедления (45) для перехода в режим холостого хода.
4. Нажмите кнопку One-Touch (43), чтобы опустить дека на щетку.
5. Надавите на рычаг (2), чтобы зафиксировать щетки, затем отпустите его. В случае необходимости повторяйте эту процедуру, пока не удастся зафиксировать щетку.

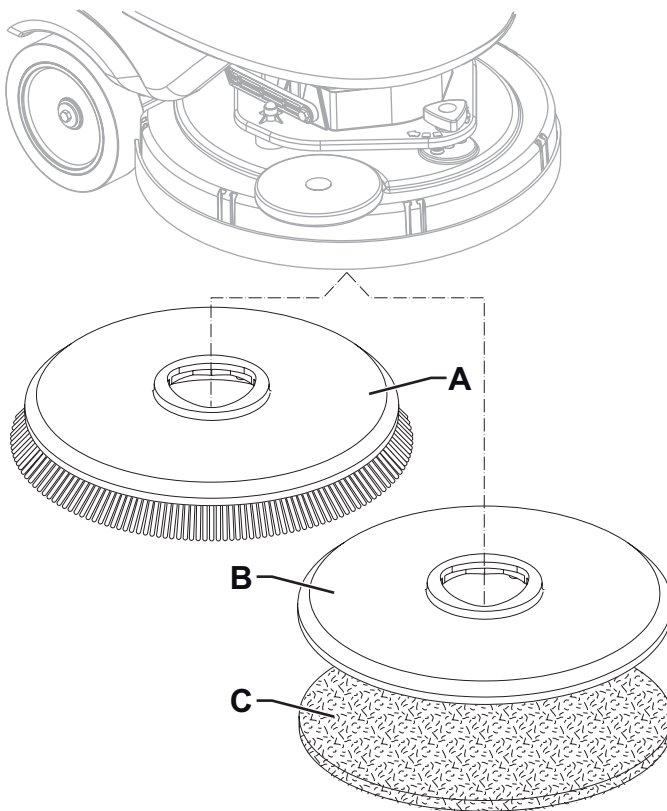


Рис. 2

P100842



ОСТОРОЖНО!

Перейдите в режим холостого хода и легонько надавите на рычаг, иначе машина начнет двигаться.

6. Чтобы снять щетку, нажмите на кнопку One-Touch (43) и поднимите дека, затем нажмите кнопку (44а).



Когда на экране появится значок (50), подождите пока щетка не опустится на поверхность пола.

Имеющиеся щетки и соответствующие руководства по их применению (только в качестве рекомендаций)

Модели	46 GRIT	80 GRIT	180 GRIT	240 GRIT	500 GRIT	PROLENE	PROLITE	UNION MIX
Общая чистка:								
Бетон								
Бетонно-мозаичный пол								
Керамические плитки/бутовый камень								
Мрамор								
Виниловые плитки								
Резиновые плитки								
Полировка:								
Резиновые плитки								
Мрамор								
Виниловые плитки								

Установка/снятие щетки или держателя пэда (система REV)

1. Убедитесь, что дека REV (37) поднята.
2. Отключите машину, нажав кнопку (42) и вытащите ключ пользователя (51).
3. В зависимости от типа проводимой уборки установите пэд (А, рис. 3) или щетку (С, опция) и запомните следующее:
 - поместите пэд (А) под декой и прижмите до фиксации контактной лентой приводного диска (В).
 - Поместите щетку (С, опция) под декой, а затем совместите центрирующие штифты (D) с соответствующими отверстиями приводного диска (В) и закрепите щетку тремя монтажными винтами (Е).
4. Для снятия пэда или щетки выполните действия в обратном порядке.

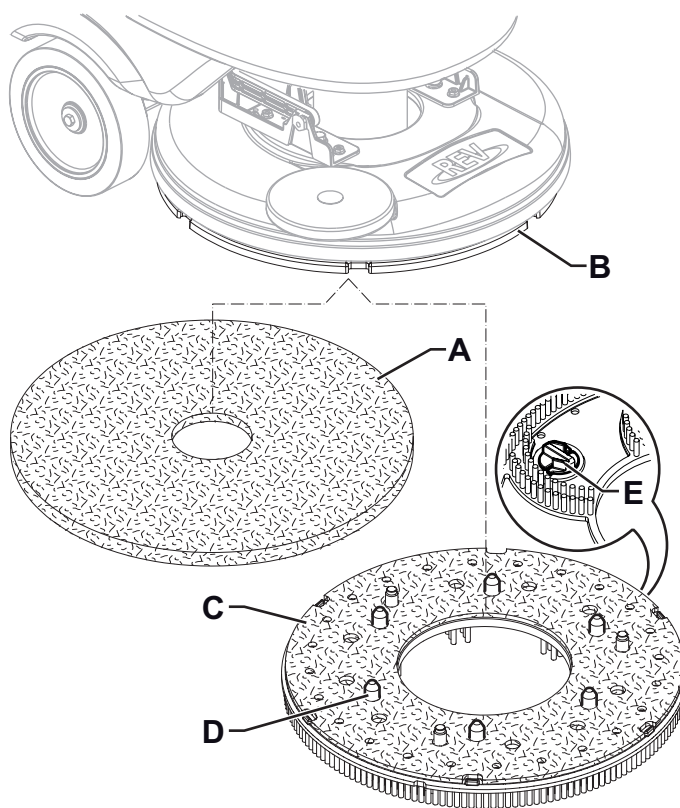


Рис. 3

P100857

Установка водосборного скребка

1. Установите водосборный скребок (А, Рис. 4) и закрепите его на скобах (С) при помощи барашков (В).
2. При необходимости отрегулируйте водосборный скребок с помощью кнопки (D), чтобы задняя (Е) и передняя резинка (F) касались пола, как отображено на рисунке.

Наполнения бака для раствора



ОСТОРОЖНО!

Используйте только слабо пенящиеся и не воспламеняемые чистящие средства, предназначенные для использования в автоматических чистящих машинах.



ВНИМАНИЕ!

При использовании чистящих средств для пола следуйте инструкциям на упаковке этих средств.

При работе с чистящими средствами для пола используйте соответствующие перчатки и защитные средства.



ПРИМЕЧАНИЕ

Если машина оборудована системой EcoFlex, залейте в бак чистую воду, в противном случае залейте раствор.

1. Убедитесь, что кран моющего раствора (18) открыт (18-А).
2. Для наполнения бака (21) откройте переднюю заливную крышку (22) или боковую крышку (24).

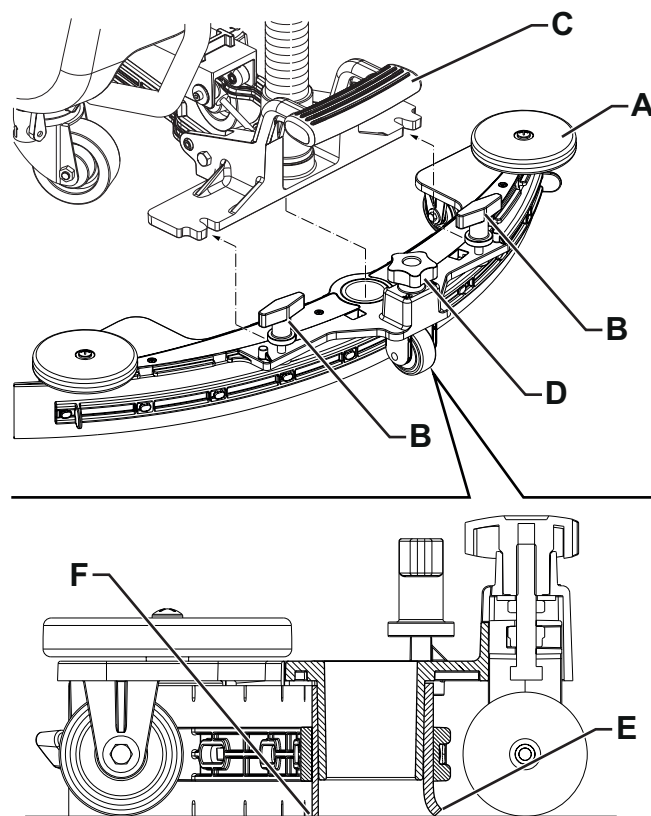


Рис. 4

P100843

(для машин без системы EcoFlex)

3. Наполните бак (21) раствором, пригодным для выполняемой работы.
Не наполняйте бак полностью - оставьте несколько сантиметров от края. Пользуйтесь шлангом (13) для замера. Всегда следуйте инструкциям по подготовке раствора, приведенным на упаковке химического вещества. Температура раствора не должна превышать 40 °С.

(для машин с системой EcoFlex)

4. Наполните бак (21) чистой водой. Используйте съемный шланг для заливки воды (23).
Не наполняйте бак полностью - оставьте несколько сантиметров от края. Пользуйтесь шлангом (13) для замера. Температура воды не должна превышать 40 °С.

Наполнение бака для чистящего средства (для машин с системой EcoFlex)

5. Поднимите крышку (34) и убедитесь, что бак (33) пуст, если нет - опорожните его с помощью сливного шланга (12).
6. Закройте крышку (19).
7. Возьмитесь за ручку (16) и осторожно поднимите бак (33).
8. Наполните бак (25) чистящим средством, пригодным для выполняемой работы (высококонцентрированное чистящее средство).
Не наполняйте бак для чистящего средства полностью - оставьте несколько сантиметров от края.

**ПРИМЕЧАНИЕ**

Для ускорения процедуры наполнения и работы системы (при использовании новой системы, если система была слита для очистки и так далее) слейте систему EcoFlex один или несколько раз (процедура описана в главе «Техобслуживание»).

ПУСК И ОСТАНОВКА МАШИНЫ**Пуск машины**

1. Подготовьте машину, как показано в предыдущем разделе.
2. Вставьте ключ пользователя (51) в устройство считывания ключа (41), затем нажмите кнопку (42), чтобы запустить машину.
3. В первые 2 секунды после запуска машина на экране (50) отображается время работы машины (50-A) и тип установленных аккумуляторов (50-B).

**ПРИМЕЧАНИЕ**

Проверьте уровень заряда аккумулятора.

Машина готова к использованию, если на экран выводится не мигающая иконка уровня заряда аккумулятора (50-C) с хотя бы одним делением.

Если иконка уровня заряда аккумулятора (50-C) показывает только одно деление и мигает, то аккумуляторы необходимо зарядить (процедура описана в главе «Техобслуживание»).

4. При необходимости переместите машину в нужную зону толкая ее руками за руль (1) и нажимая ручную педаль хода (2), чтобы двигаться вперед или назад. Для регулировки скорости используйте педаль (2). Максимальную скорость движения вперед можно задать при помощи кнопки (45).

Остановка машины

5. Остановите машину, отпустив педаль (2).
6. Отключите машину, нажав кнопку (42) и извлеките ключ пользователя (51).

**ПРИМЕЧАНИЕ**

Если машина работает без ключа пользователя (51) в устройстве считывания ключа (41), она автоматически выключается через 10 секунд после выполнения последнего действия.

**ПРИМЕЧАНИЕ**

При простое включенной машины она автоматически отключается через 5 минут.

7. Убедитесь, что машина заблокирована от непроизвольного движения.

**ОСТОРОЖНО!**

При необходимости в экстренном порядке отключить все функции машины отсоедините разъем аккумуляторов (9).

Восстановите заводские настройки машины, снова подключив разъем.

ЭКСПЛУАТАЦИЯ МАШИНЫ (ЧИСТКА/СУШКА)

1. Запустите машину, как показано в предыдущем разделе.
2. Опустите водосборный скребок (29) с помощью педали (8).
3. Чтобы опустить щеточную деку и начать уборку, нажмите кнопку One-Touch™ (43).
4. Начините уборку, перемещая машину и нажимая педаль (2).
В случае необходимости отрегулируйте максимальную скорость с помощью кнопки (45).
5. Используя кнопки регулировки подачи химии (48), настройте необходимый режим подачи в зависимости от вида предстоящей очистки.



ПРИМЕЧАНИЕ

На первых 3 уровнях подачи (Рис. 5) количество средства очистки автоматически регулируется, исходя из скорости, чтобы количество используемого на метр средства было одинаковым.

На 4 уровне (при активации) система подает максимальное количество средства вне зависимости от скорости машины (процедура включения или отключения этой функции описана в пункте «Ключ администратора» главы «Техобслуживание»).

На уровне 0 средство для очистки не подается.

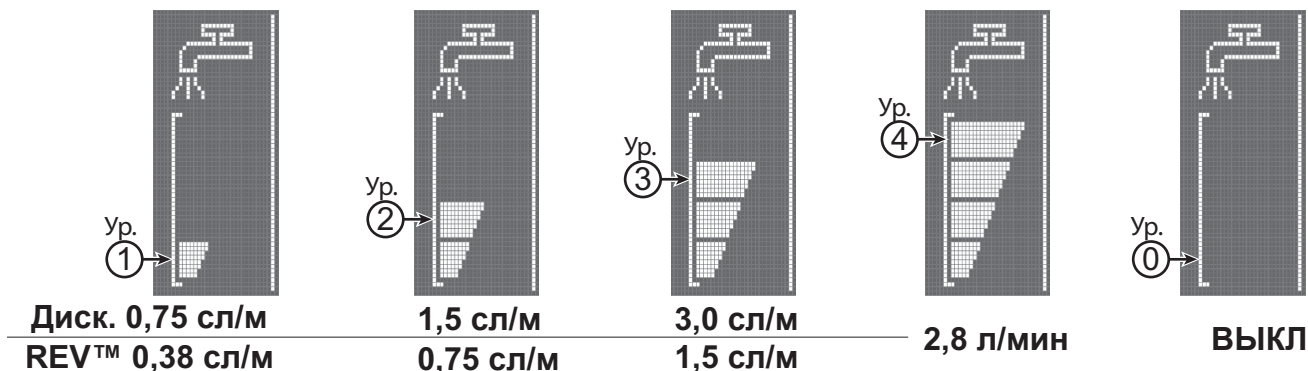


Рис. 5

P100858

6. Для уменьшения шума можно включить функцию шумоподавления системы с помощью кнопки (47).



ПРИМЕЧАНИЕ

Для правильного подметания/сушки полов вдоль стен Nilfisk рекомендует проходить вдоль стен правой стороной машины, как показано на Рис. 6.

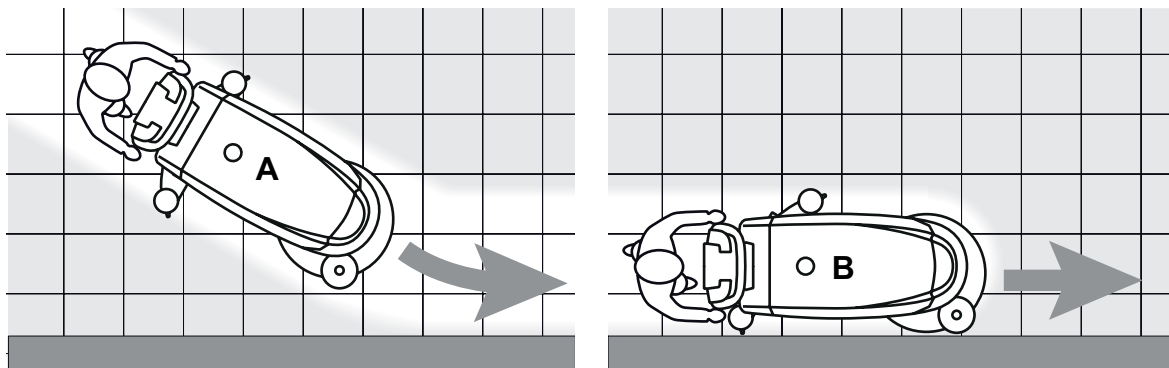


Рис. 6

P100845



ОСТОРОЖНО!

Во избежание каких-либо повреждений поверхности пола выключайте щетку, когда машина останавливается на месте, особенно когда включена функция дополнительного давления.

7. После завершения работы нажмите кнопку One-Touch (43), чтобы поднять деку щетки. Вакуумная система автоматически отключится через 10 секунд.
8. Поднимите водосборный скребок (29) с помощью педали (8).

Регулирование концентрации моющего средства в растворе

(для машин с системой EcoFlex)

При работе щетки автоматически запускается система подачи химии в воду.

Количество подаваемой в воду химии установлено на уровне 1 (Рис. 7).

Для переключения на уровень 2 или сброса на 0 используйте кнопку (49).

Текущий уровень концентрации средства в воде отображается на экране (50-H).

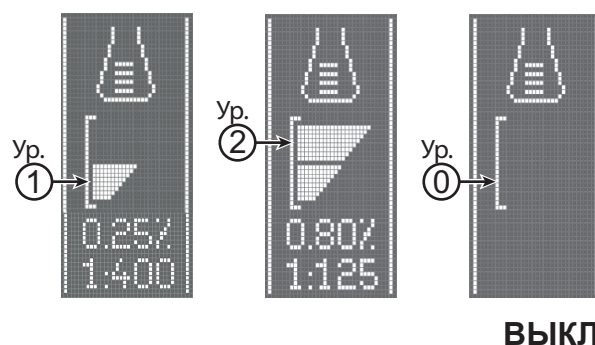


Рис. 7

P100846

Система EcoFlex

Если на какой то период времени необходимо усилить моющий потенциал, нажмите кнопку EcoFlex (46).

При включении системы EcoFlex (мигающий индикатор) активизируется система дополнительного давления, увеличивается объем подаваемого раствора и его концентрация (если до этого использовался уровень 1, система переходит на уровень 2, а если до этого использовался уровень 0, система переходит на уровень 1).

Нажмите кнопку EcoFlex (46) еще раз, чтобы перейти в обычный режим работы (индикатор включен).



ПРИМЕЧАНИЕ

Если оператор сам не нажмет кнопку (46) еще раз, исходные настройки автоматически восстановятся через 60 секунд.



ПРИМЕЧАНИЕ

Все вышеуказанные настройки концентрации и объема подаваемого раствора установлены по умолчанию. Инструкции по изменению этих настроек приведены в параграфе «Ключ администратора» главы «Техобслуживание».

Система REV (только для версии REV)

Нажмите кнопку REV (44b) при необходимости включения особого режима уборки.

При включении системы REV приводная скорость снижается, щетка сильнее прижимается к поверхности, прекращается подача моющего средства и снижается количество воды.

Работа с включенной функцией дополнительного давления щетки

Если оказалось, что пол очень трудно поддается чистке, можно включить функцию дополнительного давления щетки следующим образом:

1. Нажмите кнопку One-Touch (43), чтобы опустить деку щетки, как описано в пункте «Запуск машины».
2. Нажмите и удерживайте кнопку One-Touch (43) более 1 секунды. О включении функции дополнительного давления

сигнализирует индикатор, цвет которого изменяется с зеленого на красный, и загорающийся на экране (50) значок



3. Чтобы вернуться к нормальному давлению, нажмите и удерживайте кнопку One-Touch (43) более 1 секунды.
4. Чтобы поднять деку щетки, не возвращаясь к нормальному давлению, нажмите и сразу отпустите кнопку One-Touch (43).



ОСТОРОЖНО!

В случае перегрузки двигателя щетки из-за посторонних предметов, препятствующих вращению щеток/держателей пэдов, или из-за излишне агрессивных полов, система защиты останавливает щетку/держатель пэда примерно через минуту непрерывной перегрузки. Если имеет место перегрузка при активации функции дополнительного давления, система автоматически отключает функцию дополнительного давления.

Если перегрузка сохраняется, щетка останавливается.

Для продолжения работы после отключения щетки из-за перегрузки просто выключите, а затем снова включите машину, нажав кнопку (42).

Разрядка аккумулятора во время работы

Когда значок уровня заряда с одним делением начинаем мигать (50-C), рекомендуется зарядить аккумуляторные батареи, поскольку на работу в автономном режиме остается несколько минут (в зависимости от характеристик аккумуляторной батареи и выполняемой работы).

Мигающий значок уровня заряда без делений (50-C) указывает на то, что уровень заряда аккумулятора на нуле. Через несколько секунд автоматически выключаются щетки, тогда как вакуумная система и система привода хода продолжают работать, чтобы закончить сушку пола и отогнать машину в назначенное для зарядки место.



ОСТОРОЖНО!

Не используйте машину с разряженными аккумуляторами, чтобы избежать повреждения аккумуляторов и сокращения срока их службы.

ОПОРОЖНЕНИЕ БАКА

Автоматическая система поплавковой камеры (31) отключает вакуумную систему сразу после заполнения бака для грязной воды (33).

Сигналом отключения вакуумной системы служит внезапное повышение шума мотора вакуумной системы. При этом пол не осушается.



ОСТОРОЖНО!

Если вакуумная система случайно отключилась (например, когда включается поплавок из-за внезапного движения машины), то для возобновления работы: выключите вакуумную систему, нажав кнопку (47), затем откройте крышку (19) и проверьте, чтобы поплавок внутри сетчатой корзины (31) опустился. Затем закройте крышку (19) и включите вакуумную систему, нажав кнопку (47).

Когда бак для грязной воды (33) заполнится, опорожните его следующим образом.

Опорожнение бака для грязной воды

1. Поднимите деку щетки, нажав кнопку One-Touch (43).
2. Поднимите водосборный скребок (29) с помощью педали (8).
3. Отгоните машину в назначенное место для утилизации отходов.
4. Отключите машину, нажав кнопку (42) и извлеките ключ пользователя (51).
5. Опорожните бак для грязной воды (33) с помощью шланга (12). Затем промойте бак чистой водой.

Опорожнение бака для моющего раствора

6. Выполните шаги с 1 по 4.
7. Опорожните бак для моющего раствора (21) с помощью шланга для замера (13). Затем промойте бак чистой водой.

ПОСЛЕ ИСПОЛЬЗОВАНИЯ МАШИНЫ

После работы, прежде чем покинуть машину:

1. Снимите щетки, как указано в соответствующем разделе.
2. Извлеките ключ пользователя (51).
3. Опорожните баки (21) и (33), как указано в соответствующем разделе.
4. Проведите ежедневное техобслуживание (см. главу «Техобслуживание»).
5. Храните машину в сухом и чистом месте, подняв или сняв щетку и водосборный скребок.

ДЛИТЕЛЬНЫЙ ПРОСТОЙ МАШИНЫ

Если машиной не собираются пользоваться в течение более 30 дней, выполните следующее:

1. Выполните процедуры, показанные в разделе «После работы с машиной».
2. Для машин с системой EcoFlex следует слить моющее средство из бака (25) и очистить систему, включив цикл слива (процедура описана в главе «Техобслуживание»).
3. Перекройте кран бака с моющим средством (18-B).
4. Отсоедините разъем аккумуляторной батареи (9).

ОБСЛУЖИВАНИЕ

Правильное и регулярное обслуживание обеспечивает длительный срок службы машины и ее максимальную безопасность в эксплуатации.

Следующая таблица содержит данные о плановом обслуживании. Указанные интервалы могут отличаться в зависимости от конкретных рабочих условий, которые определяются сотрудником, ответственным за техническое обслуживание.



ВНИМАНИЕ!

Эти процедуры должны выполняться при выключенной машине и отсоединенном аккумуляторе. Кроме того, перед проведением любых работ по техническому обслуживанию внимательно прочтите инструкции в главе «Безопасность».

Все плановые или внеочередные работы по обслуживанию должны выполняться квалифицированным персоналом или авторизованным Сервисным Центром.



ОСТОРОЖНО!



При появлении на экране (50) значка  свяжитесь с Сервисным центром Nilfisk для проведения запланированного обслуживания.

В данном руководстве описаны только основные простейшие процедуры обслуживания.

Сведения о других процедурах обслуживания, указанных в «Таблице Планового Обслуживания», можно найти в специальном «Руководстве по обслуживанию», которое имеется в любом Сервисном Центре.

ТАБЛИЦА ПЛАНОВОГО ОБСЛУЖИВАНИЯ

Процедура	Ежедневно после использования машины	Еженедельно	Каждые шесть месяцев	Раз в год
Зарядка аккумулятора				
Очистка водосборного скребка				
Чистка щетки/пэда				
Чистка бака и лотка для мусора, проверка уплотнителя крышки				
Очистка и слив системы EcoFlex				
Проверка водосборных резинок скребка				
Очистка фильтра подачи раствора				
Проверка уровня электролита в аккумуляторе (жидк.)				
Замена водосборных резинок скребка				
Проверка и очистка вентиляционного канала мотора системы хода и мотора привода щетки			(1)	
Проверка или замена угольных щеток мотора привода щетки				(1)
Проверка или замена угольных щеток мотора привода хода				(1)
Замена демпферов вибрации щеточной деки (только для версий REV)				(1)

(1) Эта процедура техобслуживания должна выполняться авторизованным Сервисным Центром Nilfisk.

ЗАРЯДКА АККУМУЛЯТОРА



ПРИМЕЧАНИЕ

Заряжайте аккумуляторы, когда на индикаторе отображается только одно мигающее деление (50-C) или в конце смены.

Поддержание аккумуляторов в заряженном состоянии продлевает срок их службы.



ОСТОРОЖНО!

Если аккумуляторы разрядились, перезарядите их как можно быстрее, поскольку в разряженном состоянии они прослужат меньше.

Проверяйте заряд аккумулятора не менее одного раза в неделю.



ОСТОРОЖНО!

Если машина не оборудована встроенным устройством зарядки аккумуляторных батарей, выберите внешнее зарядное устройство, подходящее для вида установленных аккумуляторов.



ВНИМАНИЕ!

При использовании свинцовых (ЖИДКОСТНЫХ) аккумуляторов во время их подзарядки образуется очень взрывоопасный водородный газ. Заряжайте аккумуляторы только в хорошо проветриваемых помещениях, вдали от открытого огня.

Не курите во время зарядки аккумуляторов.

Не опускайте бак до окончания цикла подзарядки аккумулятора.



ВНИМАНИЕ!

Будьте осторожны при зарядке свинцовых (ЖИДКОСТНЫХ) аккумуляторов, так как возможна утечка электролита. Электролит является коррозионным веществом. При контакте с кожей или глазами, тщательно промойте их водой и обратитесь к врачу.

1. Отгоните машину в назначенное для подзарядки место.
2. Убедитесь, что машина отключена и ключ пользователя (51) извлечен.
3. Поднимите крышку (34) и проверьте, что бак (33) пуст, если нет, опорожните его с помощью сливного шланга (12).
4. Закройте крышку (19).
5. Возьмитесь за ручку (16) и осторожно поднимите бак (33).
6. (Только для ЖИДКОСТНЫХ аккумуляторов) Проверьте уровень электролита в аккумуляторах. При необходимости открутите крышки и долейте электролит. При достижении нужного уровня закройте крышки и очистите верхнюю поверхность аккумуляторов.

Зарядка аккумулятора с помощью внешнего зарядного устройства

1. Убедитесь, что внешнее зарядное устройство подходит, используя соответствующее «Руководство по эксплуатации». Номинальное напряжение зарядного устройства должно составлять 24 В.
2. Отсоедините разъем аккумуляторной батареи (9), оснащенный рукояткой, и подключите его к внешнему зарядному устройству.
3. Подсоедините зарядное устройство к электрической сети.
4. После зарядки отсоедините зарядное устройство от электросети и разъема аккумулятора (9).
5. Подключите разъем аккумулятора (9) к машине.
6. Аккуратно опустите бак (33).



ВНИМАНИЕ!

Запрещается подключать внешнее зарядное устройство к другому концу разъема, подсоединенного к машине. Это может привести к серьезному повреждению электроники.

Зарядка аккумулятора с помощью зарядного устройства, установленного в машине

1. Подключите провод зарядного устройства (6) к электросети (напряжение и частота электросети должны соответствовать значениям зарядного устройства, указанным на табличке с серийным номером машины).



ПРИМЕЧАНИЕ

Если зарядное устройство подключено к электросети, все функции машины автоматически блокируются.

Мигающее первое или второе деление в левой части символа аккумулятора (50-L) указывает на то, что идет процесс зарядки.

Мигающее третье деление в левой части символа аккумулятора (50-L) указывает на то, что процесс зарядки подходит к завершению.

2. Процесс зарядки окончен, если все сегменты символа аккумулятора (50-L) горят, не мигая.
3. Отсоедините провод питания (6) от электросети и установите на держатель (7).
4. Аккуратно опустите бак (33).
5. Теперь машина готова к использованию.



ПРИМЕЧАНИЕ

Подробные сведения о эксплуатации зарядного устройства (5) можно найти в соответствующем Руководстве.

КЛЮЧ АДМИНИСТРАТОРА (желтый)

Ключ администратора (желтый) открывает доступ к дополнительной информации о параметрах машины и позволяет изменять некоторые настройки в соответствии с определенными требованиями.

Главное меню (Е, Рис. 8)

1. Вставьте ключ администратора (желтый) в устройство считывания ключа (41) вместо ключа пользователя (синий), затем нажмите кнопку (42), чтобы на дисплее отобразился главный экран.
2. Для изменения настроек машины нажмите кнопку (А) (см. раздел «Настройки машины»).
3. Нажмите кнопку (В) для просмотра сохраненных сигналов (см. раздел «Журнал регистрации аварийных сигналов»).
4. Нажмите кнопку (С) для просмотра счетчика часов работы машины (см. раздел «Счетчик часов работы»).
5. Нажмите кнопку (D), чтобы войти в меню управления ключом пользователя (см. пункт «Экран управления ключом пользователя»).

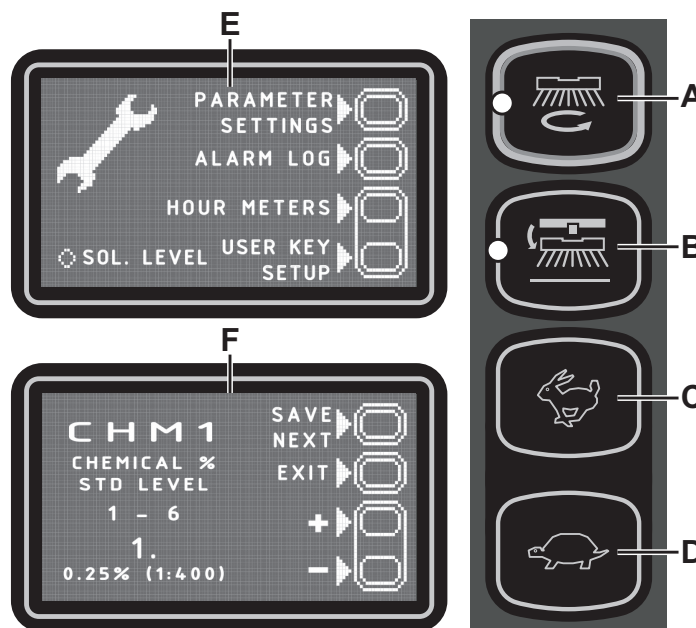


Рис. 8

P100847

Меню настроек машины (F, Рис. 8)

Данное меню позволяет изменить некоторые приведенные в таблице ниже параметры.

1. Нажмите кнопку (С), чтобы увеличить значение выбранного параметра.
Нажмите кнопку (D), чтобы уменьшить значение выбранного параметра.
2. Нажмите кнопку (А) для перехода к следующему параметру.
3. Нажмите кнопку (В) для возврата к главному меню.

ТАБЛИЦА ИЗМЕНЯЕМЫХ ПАРАМЕТРОВ		Значения			
Код	Описание	Мин.	Заводские настройки	Макс.	
СНМ1	Уровень концентрации моющего средства 1	0,25 % (1:400)	0,25 % (1:400)	3 % (1:33)	
СНМ2	Уровень концентрации моющего средства 2	0,25 % (1:400)	0,80 % (1:125)	3 % (1:33)	
P1/P3	Расход раствора на уровне 1 по сравнению с уровнем 3 (расход как функция скорости)	0 %	25 %	100 %	
P2/P3	Расход раствора на уровне 2 по сравнению с уровнем 3 (расход как функция скорости)	0 %	50 %	100 %	
P3	Расход раствора на уровне 3 (расход как функция скорости)	ДИСК	1,0 мл/м	3,0 мл/м	5,0 мл/м
		REV	1,0 мл/м	1,0 сл/м	5,0 мл/м
P4	Включение уровня 4 (2,8 л/мин вне зависимости от скорости)	ВЫКЛ.	ВЫКЛ.	ВКЛ.	
SPT	Таймер функции EcoFlex	0 (откл.)	60 сек.	300 сек.	
XPRES	Включение функции доп. давления	ВЫКЛ.	ВКЛ.	ВКЛ.	
FVMIN	Мин. скорость движения вперед	0 %	25 %	100 %	
FVMAX	Макс. скорость движения вперед	10 %	100 %	100 %	
RVMAX	Макс. скорость движения назад	10 %	30 %	50 %	
BAT (**)	Тип установленных аккумуляторов (см. таблицу)	0	1	5	
TOFF	Время автоматического отключения	0 (откл.)	300 сек.	600 сек.	
BRGH	Контраст экрана	5	20	50	
VRID	Мощность пылесоса в бесшумном режиме	1	1	5	
RPM (*)	Порог включения пониженных оборотов щетки	5	9	20	
RESET	Сброс всех параметров к заводским	ВЫКЛ.	ВЫКЛ.	ВКЛ.	

(*) Увеличьте значение данного параметра, чтобы снизить скорость двигателя щетки и наоборот.

(**) Как указано в главе «Использование/Эксплуатация», настройте машину и зарядное устройство (если установлено) согласно типу установленных аккумуляторов, указав параметр BAT, как указано в таблице ниже:

Установленный тип аккумулятора		Значение
WET	Батарея жидкостных элементов	0
GEL / AGM	Обычные гелевые (GEL/AGM) аккумуляторные батареи	1
GEL DISCOVER	Гелевые (GEL) аккумуляторные батареи марки DISCOVER®	2
GEL OPTIMA	Гелевые (GEL) аккумуляторные батареи марки OPTIMA™	3
GEL EXIDE	Гелевые (GEL) аккумуляторные батареи марки EXIDE®/SONNENSHINE	4
GEL FULLRIVER	Гелевые (GEL) аккумуляторные батареи марки FULLRIVER®	5

Журнал регистрации аварийных сигналов (G, Рис. 9)

Данная функция позволяет просматривать сохраненные сигналы машины и предназначена для устранения проблем с машиной при поддержке Сервисного центра Nilfisk.

Для возврата в главное меню (E, Рис. 8) несколько раз нажмите кнопку (A).

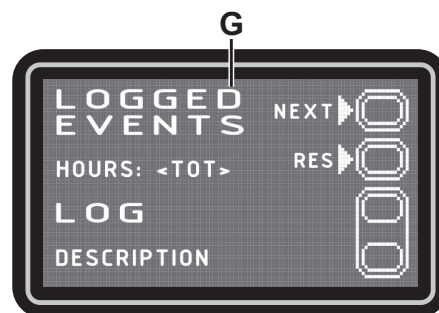


Рис. 9

P100848

Счетчик часов работы (H, Рис. 10)

Функция позволяет просмотреть время работы разных систем машины:

- ОБЩИЙ счетчик (общее время работы машины)
- Счетчик ПРИВОДА (время работы привода хода машины)
- Счетчик ЩЕТКИ (время работы системы вращения щеток)
- Счетчик ВАКУУМА (время работы вакуумной системы) Для возврата в главное меню (E, Рис. 8) нажмите кнопку (A).

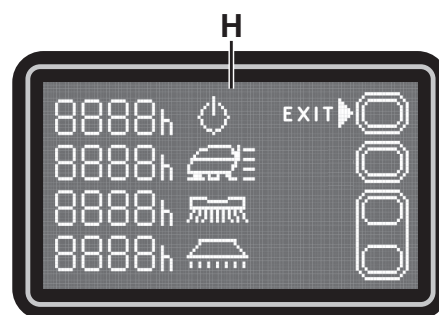


Рис. 10

P100849

Экран управления ключом пользователя (I, рис. 11)

Эта функция также позволяет определить, можно ли использовать машину с любым ключом пользователя (заводская настройка) или только с определенными ключами пользователя.

- Как определить, какой именно ключ пользователя необходимо использовать для машины:
 1. Извлеките ключ администратора (при наличии) из устройства считывания ключа.
 2. Вставьте ключ пользователя в устройство считывания ключа и нажмите кнопку (A).
- Удаление определенного ключа пользователя из списка ключей, используемых для машины:
 1. Извлеките ключ администратора (при наличии) из устройства считывания ключа.
 2. Вставьте ключ пользователя в устройство считывания ключа и нажмите кнопку (B).
- Восстановите заводскую настройку (любой ключ пользователя, активированный для машины):
 1. Извлеките ключ администратора (при наличии) из устройства считывания ключа.
 2. Нажмите кнопку (B).
 3. Подтвердите операцию нажатием кнопки (A).

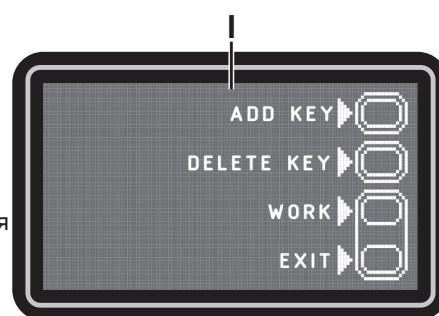


Рис. 11

P100849

Чтобы вернуться на экран режима пользователя, нажмите кнопку (C).

Для возврата в главное меню (E, Рис. 7) нажмите кнопку (A).

ОЧИСТКА ВОДОСБОРНОГО СКРЕБКА



ПРИМЕЧАНИЕ

Водосборный скребок должен быть чистым, а его резинки - в хорошем состоянии для нормальной сушки.



ОСТОРОЖНО!

При чистке водосборного скребка рекомендуется надевать защитные перчатки, так как там могут оказаться острые обломки.

1. Выведите машину на горизонтальную поверхность.
2. Убедитесь, что машина отключена и ключ пользователя (51) извлечен.
3. Ослабьте барашки (14) и снимите водосборный скребок (29).
4. Вымойте и очистите водосборный скребок. В частности, очистите отсеки (А, Рис. 12) и отверстие (В). Проверьте состояние передней (С) и задней (D) водосборной резинки. При наличии повреждений замените их, как показано ниже.
5. Установите водосборный скребок, действуя в обратной последовательности.

ПРОВЕРКА И ЗАМЕНА ВОДОСБОРНЫХ РЕЗИНОК СКРЕБКА

1. Очистите водосборный скребок согласно описанию в предыдущем разделе.
2. Проверьте состояние передней (С, Рис. 12) и задней (D) водосборной резинки. При наличии повреждений замените их, как показано ниже. Проверьте, не изношен ли передний угол (Е) задней водосборной резинки; в противном случае переверните резинку, чтобы поменять местами изношенный угол с целым. Если и другие углы изношены, замените водосборную резинку в следующем порядке:
 - Используя рычаг (F), ослабьте и снимите резинку (G) с фиксаторов (H), выдвиньте и снимите эластичную планку (G), затем переверните или замените заднюю водосборную резинку (D).
 - Установите водосборную резинку, действуя в обратной последовательности. Зафиксируйте резинку (G) на фиксаторах (H), начиная с одной стороны. Закрепите фиксаторы один за одним, одной рукой (M) придерживая резинку перед фиксатором и другой рукой (N) вытягивая ее для фиксации.
 - Открутите барашки (I) и снимите накладку (J), затем поверните или замените переднюю водосборную резинку (C).
 - Установите водосборную резинку, действуя в обратной последовательности.
3. Установите водосборный скребок (29) на опору и закрутите барашки (14).
4. Опустите водосборный скребок на пол, чтобы проверить высоту водосборных резинок согласно следующей процедуре:
 - Проверьте, что край (K) передней водосборной резинки (C) и край (L) задней водосборной резинки (D) расположены, как показано на рисунке
 - Используйте рукоятку (15) для регулировки.

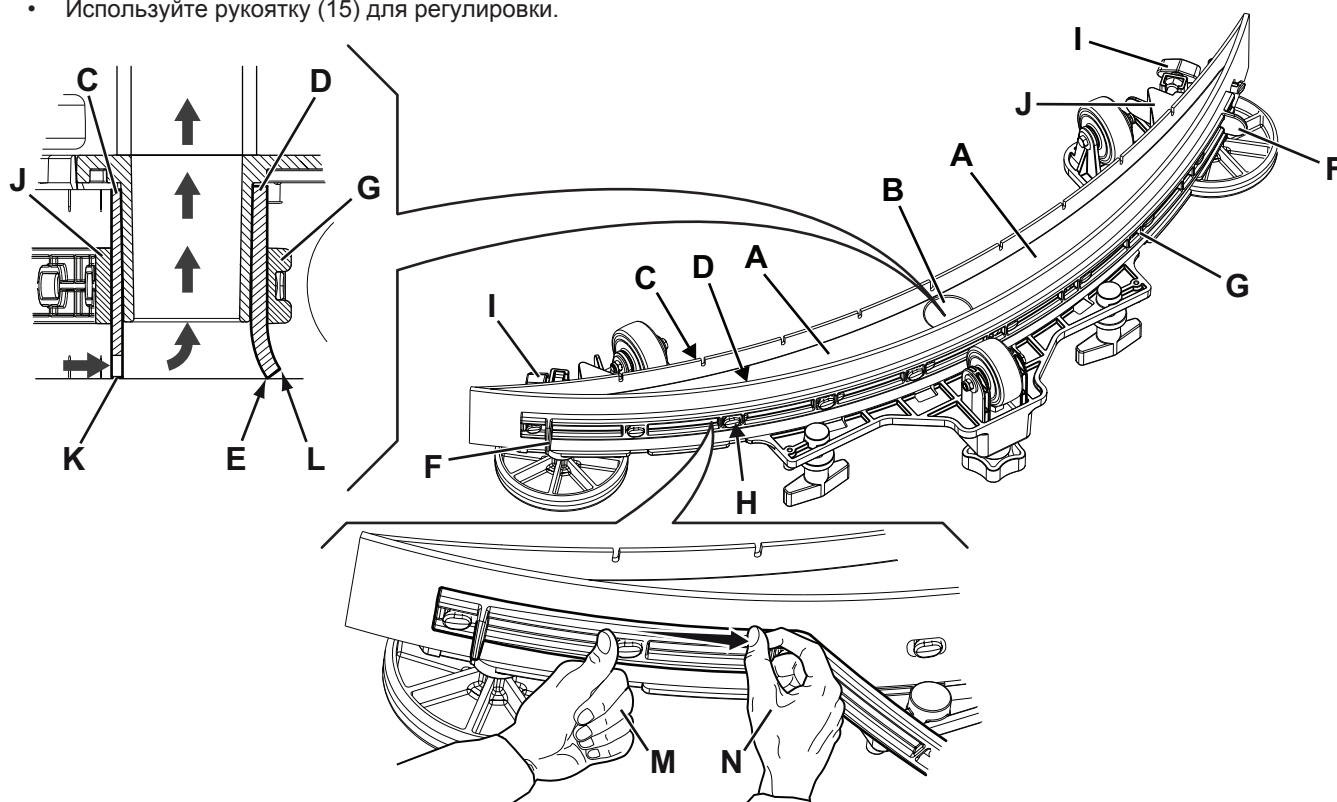


Рис. 12

P100850

ОЧИСТКА ЩЕТКИ**ОСТОРОЖНО!**

При чистке щетки рекомендуется надевать защитные перчатки, так как там могут оказаться острые обломки.

1. Снимите щетку, как описано в главе «Использование/Эксплуатация».
2. Очистите щетку с помощью воды и мощного средства.
3. Проверьте не слишком ли сильно изношены щетинки щетки. При необходимости замените ее.

ОЧИСТКА БАКА ГРЯЗНОЙ ВОДЫ

1. Отгоните машину в назначенное место для утилизации отходов.
2. Убедитесь, что машина отключена и ключ пользователя (51) извлечен.
3. Поднимите крышку (34).
4. Промойте бак (33) и крышку чистой водой.
5. Слейте воду из бака с помощью шланга (12).
6. Очистите вакуумную сетку (31), ослабьте фиксаторы (А, Рис. 13), откройте сетку (В) и извлеките поплавков (С), затем тщательно почистите и установите на место.
7. Снимите бачок для сбора мусора (D) и откройте его крышку. Тщательно почистите его и установите на вакуумный шланг.
8. Проверьте состояние прокладки крышки бака (Е).

**ПРИМЕЧАНИЕ**

Прокладка (Е) создает вакуум в баке, необходимый для сбора грязной воды.

В случае необходимости замените прокладку (Е), сняв ее с корпуса (F). Устанавливая новую прокладку, расположите стык (G) находясь в нижней области, как показано на рисунке.

9. Убедитесь, что поверхность опоры (H) прокладки (Е) в хорошем состоянии, чистая и плотно контактирует с прокладкой.
10. Закройте крышку (19).

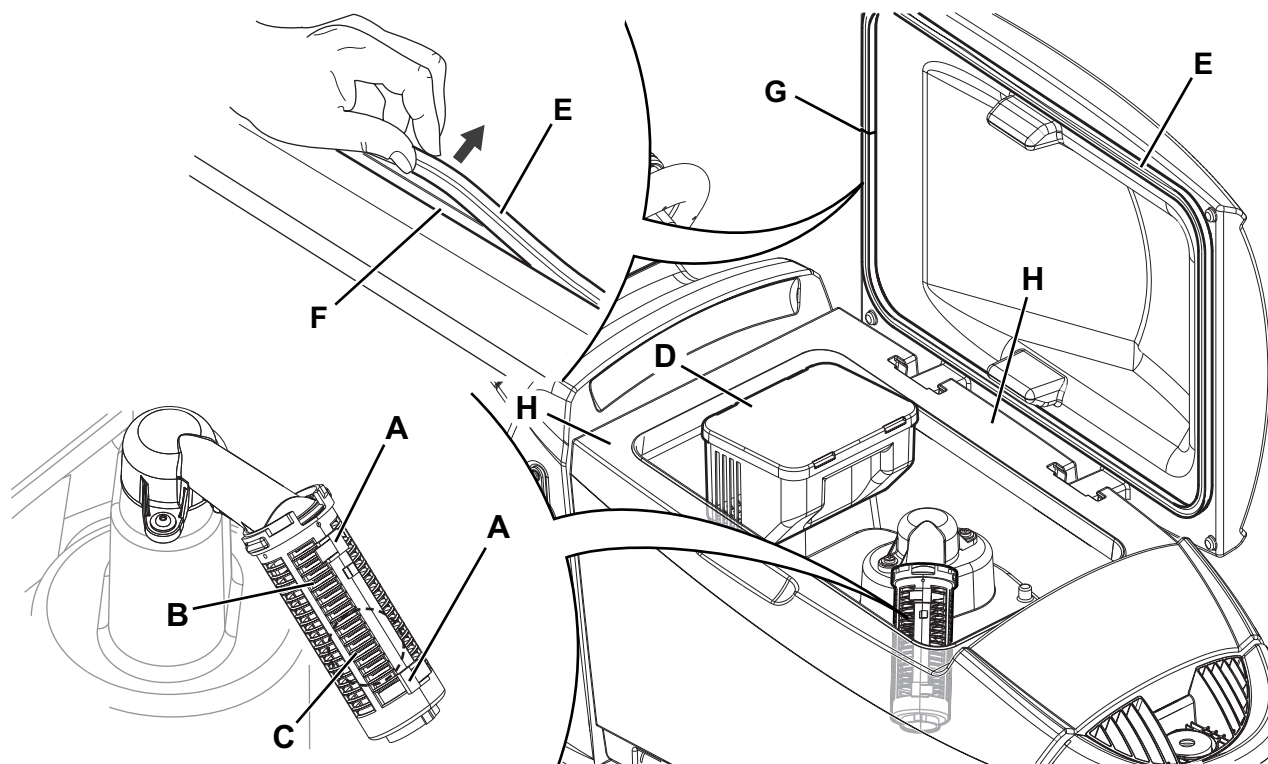


Рис. 13

P100851

ОЧИСТКА ФИЛЬТРА ПОДАЧИ МОЮЩЕГО РАСТВОРА

1. Выведите машину на горизонтальную поверхность.
2. Убедитесь, что машина отключена и ключ пользователя (51) извлечен.
3. Закройте клапан моющего раствора (А, Рис. 14). Клапан закрыт, когда находится в положении (В), и открыт, когда находится в положении (С).
4. Снимите прозрачную крышку (D) и уплотнитель (E), затем снимите сетчатый фильтр (F). Промойте их, а затем осторожно переустановите на опору фильтра (G).
5. Откройте клапан (А).

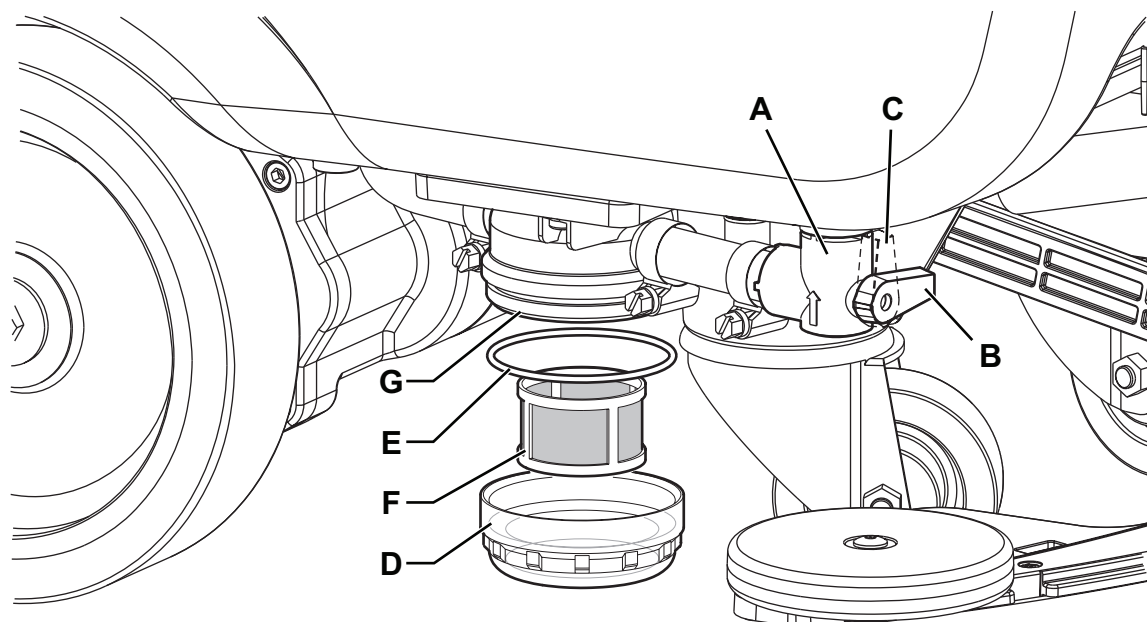


Рис. 14

P100852

НАСТРОЙКА ПРЯМОГО ДВИЖЕНИЯ МАШИНЫ

Точность движения машины (по прямой) варьируется в зависимости от типа очищаемого пола и выбранного средства очистки: щетки или пэда.

Если при движении по прямой машина с опущенной щеткой постоянно отклоняется влево или вправо во время очистки, отрегулируйте положение барашка (35), прокрутив его по часовой или против часовой стрелки, чтобы заставить машину двигаться строго по прямой.

ЧИСТКА БАКА ДЛЯ МОЮЩЕГО РАСТВОРА

(для машин с системой EcoFlex)

Очистите бак для моющего раствора (25) следующим образом.

1. Отгоните машину в назначенное для утилизации отходов место.
2. Убедитесь, что машина отключена и ключ пользователя (51) извлечен.
3. Поднимите крышку (34) и проверьте, что бак (33) пуст, если нет, опорожните его с помощью сливного шланга (12).
4. Закройте крышку (19).
5. Возьмитесь за ручку (16) и осторожно поднимите бак (33).
6. Открутите крышку (А, Рис. 15) бака моющего раствора (В).
7. Снимите бак.
8. Вымойте и промойте бак чистой водой в назначенном для утилизации отходов месте.
9. Установите на место бак для моющего раствора (В), как показано на рисунке, а затем установите пробку (А).
10. После слива бака для моющего раствора, возможно, также необходимо слить систему EcoFlex (процедура слива описана в следующем разделе).

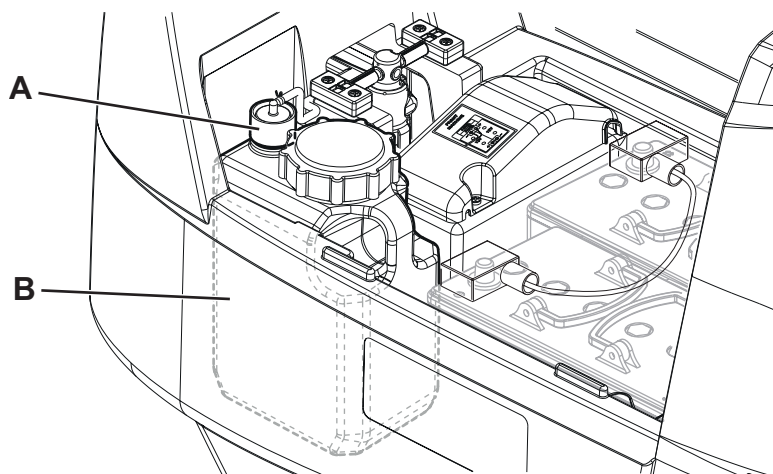


Рис. 15

P100853

СЛИВ СИСТЕМЫ ECOFLEX

(для машин с системой EcoFlex)

Очистите бак для моющего раствора, как описано в предыдущем разделе.

Для удаления остатков моющего раствора со шлангов и насоса, следуйте инструкциям ниже.

1. Вставьте ключ пользователя (51) в устройство считывания ключа (41), затем нажмите кнопку (42), чтобы запустить машину.
2. Проверьте, чтобы на индикаторе уровня моющего раствора (50-G) на экране отображался хотя бы одно деление.
3. Одновременно нажмите и удерживайте кнопки (48) и (49) пока (примерно через 5 секунд) на экране не появится изображение (50-M).
4. Отпустите кнопки (48) и (49), подождите пока счетчик обратного отсчета на экране не достигнет нулевого значения и не включится вакуумная система.
5. Соберите остатки моющего раствора с пола.
6. Отключите машину, нажав кнопку (42), и извлеките ключ пользователя (51).
7. Поднимите бак (33), затем убедитесь, что шланг бака для моющего раствора (25) пуст, в противном случае выполните действия 3 - 7 повторно.



ПРИМЕЧАНИЕ

Цикл опорожнения длится примерно 30 секунд, затем автоматически включается функция вакуума, которая позволяет удалить остатки чистящего вещества.

Цикл опорожнения можно также выполнить с баком для моющего раствора (25), заполненным чистой водой, что позволит тщательно очистить систему.

Рекомендуется выполнять этот тип опорожнения для очистки системы EcoFlex от грязи и отложений, если машина не использовалась/не очищалась длительное время.

Циклы опорожнения можно проводить также для быстрого наполнения шланга чистящего вещества, когда бак (25) полон, но система все еще пуста.

При необходимости повторите процедуру несколько раз.

ПРОВЕРКА/ЗАМЕНА ПРЕДОХРАНИТЕЛЕЙ



ПРИМЕЧАНИЕ

Все электрические цепи машины защищены электронными устройствами с функцией автоматического возврата в исходное положение. Предохранители срабатывают только в случае серьезного повреждения.

Рекомендуется привлекать к замене предохранителей только квалифицированный персонал.

См. руководство по обслуживанию, имеющееся у всех розничных торговцев Nilfisk.

УСТРАНЕНИЕ НЕПОЛАДОК

ПРОБЛЕМА	ВОЗМОЖНАЯ ПРИЧИНА	УСТРАНЕНИЕ
Моторы не работают. Экран (50) и индикаторы кнопок включаются.	Отсоединен разъем аккумулятора.	Подсоедините.
	Аккумуляторные батареи полностью разряжены.	Зарядите аккумуляторы.
Машина не движется и на дисплее (50) отображается сообщение: WARNING ALARM T3	Машина включилась при опущенном рычаге.	Отожмите рычаг. Если это не помогает устранить проблему, обратитесь в авторизованный сервисный центр.
При пуске машины индикатор кнопки (43) мигает, а щетки не работают.	Машина была отключена без предварительного поднятия деки щетки.	Дождитесь, пока дека не поднимется, прежде чем снова включить щетки.
Щетка не работает. Рамка иконки аккумулятора (50-C) мигает, а на экране отображается сообщение: WARNING ALARM G4	Аккумуляторные батареи разряжены.	Зарядите аккумуляторы. Если ситуация не изменилась, замените аккумуляторные батареи.
Во время работы появляется следующее сообщение: WARNING ALARM F2	Перегрузка мотора привода щетки.	Используйте другую/менее агрессивную щетку и/или избегайте работы с включенным дополнительным давлением.
	Щетке мешают вращаться посторонние предметы (спутанные нитки и т.д.).	Очистите ступицу щетки.
На экране (50) отображается сообщение: WARNING ALARM T2	Перегрузка мотора привода щетки	Выключите и снова включите машину. Не используйте машину на спусках, уклон которых превышает указанный, или объезжайте чрезмерно высокие для нее препятствия.
Во время процедуры зарядки аккумуляторов от встроенной системы зарядки на экране (50) отображается сообщение: WARNING ALARM C4 или HH	Зарядное устройство не может достаточно зарядить аккумуляторы даже в течение максимального времени.	Повторите цикл зарядки аккумулятора. Если ситуация не изменилась, замените аккумуляторные батареи.
На экране (50) отображается сообщение следующего формата: WARNING ALARM XX Где «XX» это любой вышеуказанный код ошибки.	В электронной системе управления машины произошел сбой, вызвавший появление сигнального кода.	Выключите и снова включите машину. Если это не помогает устранить проблему, обратитесь в авторизованный сервисный центр.
На экране (50) отображается сообщение: НЕДОПУСТИМЫЙ МАГНИТНЫЙ КЛЮЧ	Ключ пользователя не активирован.	Добавьте определенный ключ пользователя в список активированных ключей пользователя.
Недостаточное всасывание грязной воды.	Бак для грязной воды заполнен.	Опорожните бак.
	Вакуумная сетка засорена или застрял поплавков.	Очистите вакуумную решетку.
	Фильтр контейнера для мусора засорен.	Очистите.
	Шланг отсоединен от водосборного скребка.	Подсоедините.
	Водосборный скребок загрязнен или его резинки износились или повреждены.	Очистите водосборный скребок или переверните/замените резинки.
	Неправильно закрыта крышка бака, или повреждена прокладка.	Правильно закройте крышку или очистите/замените уплотнитель.
Недостаточный расход раствора.	Опустошите бак для моющего раствора.	Долейте.
	Загрязнен фильтр подачи моющего раствора.	Очистите фильтр.
	Бак системы EcoFlex (опция) загрязнен/засорен.	Очистите при сливе жидкости.
Водосборный скребок оставляет следы на полу.	Под водосборными резинками есть мусор.	Удалите мусор.
	Водосборные резинки скребка износились или на них имеются повреждения.	Переверните или замените водосборные резинки.
	Водосборный скребок не отрегулирован с помощью барашка.	Отрегулируйте водосборный скребок.



ПРИМЕЧАНИЕ

Если приобретенная машина оснащена опциональным зарядным устройством, она не может работать, если оно не установлено. При сбое в работе зарядного устройства обратитесь в авторизованный Сервисный Центр.

За подробностями обращайтесь в Сервисные центры Nilfisk.

УТИЛИЗАЦИЯ

Выводить машину из эксплуатации должен квалифицированный специалист по утилизации.

Перед утилизацией машины снимите и отделите следующие материалы, которые подлежат надлежащей утилизации согласно действующему законодательству:

- Аккумуляторы
- Щетки
- Пластмассовые шланги и компоненты
- Электрические и электронные детали (*)

(*) Обратитесь в ближайший Центр Nilfisk, особенно если нужно сдать электрические и электронные компоненты.

Состав и пригодность к повторному использованию материалов машины

Тип	Процент пригодности к повторному использованию	Массовая доля SC500
Алюминий	100 %	7 %
Электродвигатели — разные	29 %	29 %
Черные металлы	100 %	2 %
Электропроводка	80 %	2 %
Жидкости	100 %	0 %
Пластик — не поддающийся переработке материал	0 %	2 %
Пластик — пригодный для переработки материал	100 %	7 %
Полиэтилен	92 %	48 %
Резина	20 %	2 %

İÇİNDEKİLER

GİRİŞ	2
EL KİTABININ AMACI VE İÇİNDEKİLER.....	2
AMAÇ	2
EL KİTABININ SAKLANMASI	2
UYUMLULUK BEYANI.....	2
TANITICI VERİLER.....	2
DİĞER REFERANS KILAVUZLAR	2
YEDEK PARÇALAR VE BAKIM.....	2
DEĞİŞİKLİKLER VE GELİŞİMLER	2
ÇALIŞMA ÖZELLİKLERİ	3
TERİM SİSTEMİ	3
AMBALAJIN AÇILMASI	3
EMNİYET	3
MAKİNE ÜZERİNDEKİ GÖRÜNÜR SEMBOLLER.....	3
BU KILAVUZDA BULUNAN SEMBOLLER	4
GENEL TALİMATLAR	4
MAKİNE TANIMI	6
MAKİNEİN YAPISI.....	6
KONTROL PANOSU.....	8
AKSESUARLAR / OPSİYONLAR	9
TEKNİK VERİLER	9
KABLOLAMA DİYAGRAMI	10
KULLANIM/İŞLEM	11
MANYETİK AKILLI ANAHTAR	11
AKÜ KONTROLÜ/YENİ BİR MAKİNEYE KURULUM.....	11
AKÜ MONTAJI.....	11
MAKİNE ÇALIŞTIRILMADAN ÖNCE	12
MAKİNEİN BAŞLATILMASI VE DURDURULMASI.....	14
MAKİNEİN KULLANILMASI (KAZIMA / KURUTMA).....	15
HAZNEİN BOŞALTILMASI.....	17
MAKİNE KULLANILDIKTAN SONRA.....	17
MAKİNEİN UZUN SÜRE KULLANILMAMASI.....	17
BAKIM	18
PLANLI BAKIM TABLOSU	18
AKÜNÜN ŞARJ EDİLMESİ.....	19
DENETMEN ANAHTARI (sarı).....	20
ÇEKÇEK ÜNİTESİNİN TEMİZLENMESİ	22
ÇEKÇEK ÜNİTESİ BIÇAĞI KONTROLÜ VE DEĞİŞTİRİLMESİ	22
FİRÇANIN TEMİZLENMESİ	23
SU TOPLAMA HAZNESİNİN TEMİZLENMESİ.....	23
ÇÖZELTİ FİLTRESİNİN TEMİZLENMESİ.....	24
MAKİNE İZLEMENİN AYARLANMASI	24
DETERJAN HAZNESİ TEMİZLİĞİ.....	25
ECOFLEX SİSTEMİNİN TAHLİYE EDİLMESİ	26
SİGORTA KONTROLÜ/DEĞİŞTİRİLMESİ	26
ARIZA TESPİT VE GİDERME	27
HURDAYA AYIRMA İŞLEMİ	28

GİRİŞ



NOT

Köşeli parantez içindeki rakamlar Makine Tanımı bölümünde gösterilen parçalara gönderme yapmaktadır.

EL KİTABININ AMACI VE İÇİNDEKİLER

Bu kılavuzun amacı, makineyi tamamen güvenle ve serbest bir biçimde kullanmasını sağlamak amacıyla gereken bilgileri müşteriye vermektir. Bu el kitabı teknik veriler, emniyet, işletme, depolama, bakım, yedek parça ve elden çıkarma konularında bilgi içerir. Makine üzerinde herhangi bir işlem gerçekleştirmeden önce, bu kılavuz operatör ve yetkili teknisyenler tarafından dikkatlice okunmalıdır. Talimatların yorumlanması konusunda kuşkuya düşmeniz durumunda veya daha fazla bilgi için Nilfisk ile temasa geçin.

AMAÇ

Bu el kitabının amacı operatörlerin ve ehliyetli teknisyenlerin makinenin bakımını yapmasını sağlamaktır. Operatörler, sadece yetkili Teknisyenlerce gerçekleştirilmesi gereken işlemleri yapmamalıdır. Nilfisk bu yasağa uyulmamasından kaynaklanan arızaları karşılamakla sorumlu tutulmayacaktır.

EL KİTABININ SAKLANMASI

Kullanım kılavuzu, sıvılardan ve zarar verebilecek diğer maddelerden uzakta, uygun bir kutu içinde, makinenin yanında bulundurulmalıdır.

UYUMLULUK BEYANI

Makineyle birlikte verilen uyumluluk beyanı, makinenin yürürlükteki yasalarla uyumlu olduğunu tescil etmektedir.



NOT

Orijinal uygunluk belgesinin iki nüshası makinenin dokümantasyonu ile birlikte verilmektedir.

TANITICI VERİLER

Makinenin seri numarası ve modeli levha (4) üzerinde yazılıdır.

Üretim yılı (Tarih kodu: A17 Ocak 2017 anlamına gelir) ve model numarası aynı plakanın üzerindedir.

Aşağıdaki bilgiler, makine ve motor parçalarının siparişi sırasında yarar sağlamaktadır. Makine kimlik bilgilerini yazmak için aşağıdaki tabloyu kullanın.

Model
Model numarası
Seri Numarası

DİĞER REFERANS KILAVUZLAR

- Elektronik akü şarj cihazı Kılavuzu, bu kılavuzun tamamlayıcı bir parçası olarak düşünülecektir
- Yedek Parça Listesi (makine ile birlikte verilmektedir)
- Servis Kılavuzu (Nilfisk Servis Merkezlerinde başvurulabilir)

YEDEK PARÇALAR VE BAKIM

Gerekli tüm işletme, bakım ve onarım prosedürlerinin ehliyetli personelce veya Nilfisk Servis Merkezlerince gerçekleştirilmesi gerekmektedir. Sadece orijinal yedek parça ve aksesuarlar kullanılmalıdır.

Servis için veya yedek parça ve aksesuar siparişi vermek için, model ismi, model numarası ve seri numarasını belirterek Nilfisk firmasına başvurun.

DEĞİŞİKLİKLER VE GELİŞİMLER

Nilfisk sürekli olarak ürünlerini geliştirir ve daha önce satılan makinelere uygulama yükümlülüğü olmaksızın, değişiklik ve geliştirme yapma hakkını saklı tutar.

Her tür değişiklik ve/veya aksesuar ilavesi Nilfisk firması tarafından gerçekleştirilmelidir.

ÇALIŞMA ÖZELLİKLERİ

SC500 yıkayıcı-kurutucu, emniyetli kullanım koşulları altında kalifiye bir operatör tarafından ticari ve sanayi ortamlarında pürüzsüz ve sert zeminlerin temizlenmesi (yıkama ve kurutma) amacıyla kullanılır. Kazıyıcı / kurutucu aracı, sabit halılar için ve halı temizlemesinde kullanılmamalıdır.

TERİM SİSTEMİ

İleri, geri, ön, arka, sol veya sağ ifadeleri, operatörün elleri gidon üzerinde olacak şekilde sürücü koltuğunda oturduğu konum referans alınarak kullanılmıştır (1).

AMBALAJIN AÇILMASI

Makineyi dikkatli bir biçimde ambalajından çıkartmak için ambalaj üzerinde yer alan talimatları izleyin.

Makine teslim edildiğinde, makine ve ambalajının nakliye esnasında herhangi bir hasar görüp görmediğini kontrol edin.

Görünürde hasar varsa, ambalajı saklayın ve teslimatını yapan Kargo şirketine kontrol ettirin. Hasar tazminatı başvurusu doldurmak için derhal taşıyıcı firmaya başvurun.

Makine ile birlikte aşağıdaki malzemelerin teslim edilmiş olduğunu kontrol edin:

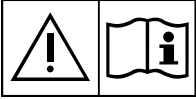
- Teknik dokümanlar:
 - Temizleyici-kurutucu kullanım kılavuzu
 - Elektronik akü şarj cihazı kılavuzu (varsa)
 - Yıkayıcı/kurutucu Yedek Parça Listesi

EMNİYET

Aşağıdaki semboller, tehlike potansiyeli mevcut durumları belirtir. İnsanları ve eşyaları korumak için daima bu talimatı dikkatle okuyun ve gerekli tüm önlemleri alın.

Yaralanmaları önlemek için operatörün işbirliği gerekli ve önemlidir. Makineyi işletmekten sorumlu kişinin tam bir işbirliği olmaksızın kaza önleme programının etkin olması mümkün değildir. Fabrika da çalışırken veya etrafta dolaşırken meydana gelen kazaların çoğu, ihtiyatı gerektiren en basit kurallara uymamaktan kaynaklanır. Dikkatli ve ihtiyatlı bir operatör kazalara karşı en iyi garanti olup her türlü kaza önleme programını başarıyla tamamlanması için gereklidir.

MAKİNE ÜZERİNDEKİ GÖRÜNÜR SEMBOLLER



UYARI!

Makine üzerinde herhangi işlemi gerçekleştirmeden önce tüm talimatları dikkatle okuyun.



UYARI!

Makineyi doğrudan püskürterek veya basınçlı su ile yıkamayın.



UYARI!

Makineyi, teknik özelliklerinde belirtilen değeri aşan bir eğime sahip yerlerde kullanmayın.

BU KILAVUZDA BULUNAN SEMBOLLER**TEHLİKE!**

Operatör için ölüm tehlikesi riski yaratan tehlikeli bir durumu gösterir.

**UYARI!**

İnsanlar için potansiyel yaralanma riskini gösterir.

**DİKKAT!**

Önemli veya faydalı işlemlerle ilgili bir dikkati veya açıklamayı gösterir. Bu sembolle işaretlenmiş olan paragraflara dikkat edin.

**NOT**

Önemli veya yararlı fonksiyonlar ile ilgili bir notu belirtir.

**DANIŞMA**

Bir işlem yapmadan önce Kullanım Kılavuzu Talimatlarına başvurulması gerektiğini gösterir.

GENEL TALİMATLAR

İnsanlara ve makineye yönelik olası hasarları bildirmek için belirli uyarı ve dikkat işaretleri aşağıda gösterilmiştir.

**TEHLİKE!**

- *Herhangi bir bakım, onarım, temizlik veya değiştirme prosedürü uygulamadan önce manyetik akıllı anahtarını (veya kontak anahtarı) ve akü konektörünü sökün.*
- *Bu makine, sadece uygun şekilde eğitilmiş kişiler tarafından kullanılmalıdır.*
- *Elektrikli parçalar yakınında çalışırken herhangi bir ziynet eşyası takmayın.*
- *Emniyet destekleri ile desteklemeden, kaldırılmış makinenin altında çalışmayın.*
- *Makineyi zehirli, tehlikeli, yanıcı ve / veya patlayıcı toz, sıvı veya buhar yanında çalıştırmayın. Bu makine tehlikeli tozları süpürmek için uygun değildir.*
- *Kurşunlu (YAŞ) aküleri kullanırken, her tür kıvılcımı, alevi ve sigara malzemelerini akülerden uzakta tutun. Normal çalışma sırasında patlayıcı gazlar açığa çıkar.*
- *Kurşunlu (YAŞ) aküleri kullanırken, akü şarj işlemi, çok yüksek derecede patlayıcı olan hidrojen gazı çıkışına sebep olur. Akünün şarj edilmesi sırasında su toplama haznesini kaldırın ve bu işlemi iyice havalandırılmış bir alanda ve çıplak alevden uzakta gerçekleştirin.*

**UYARI!**

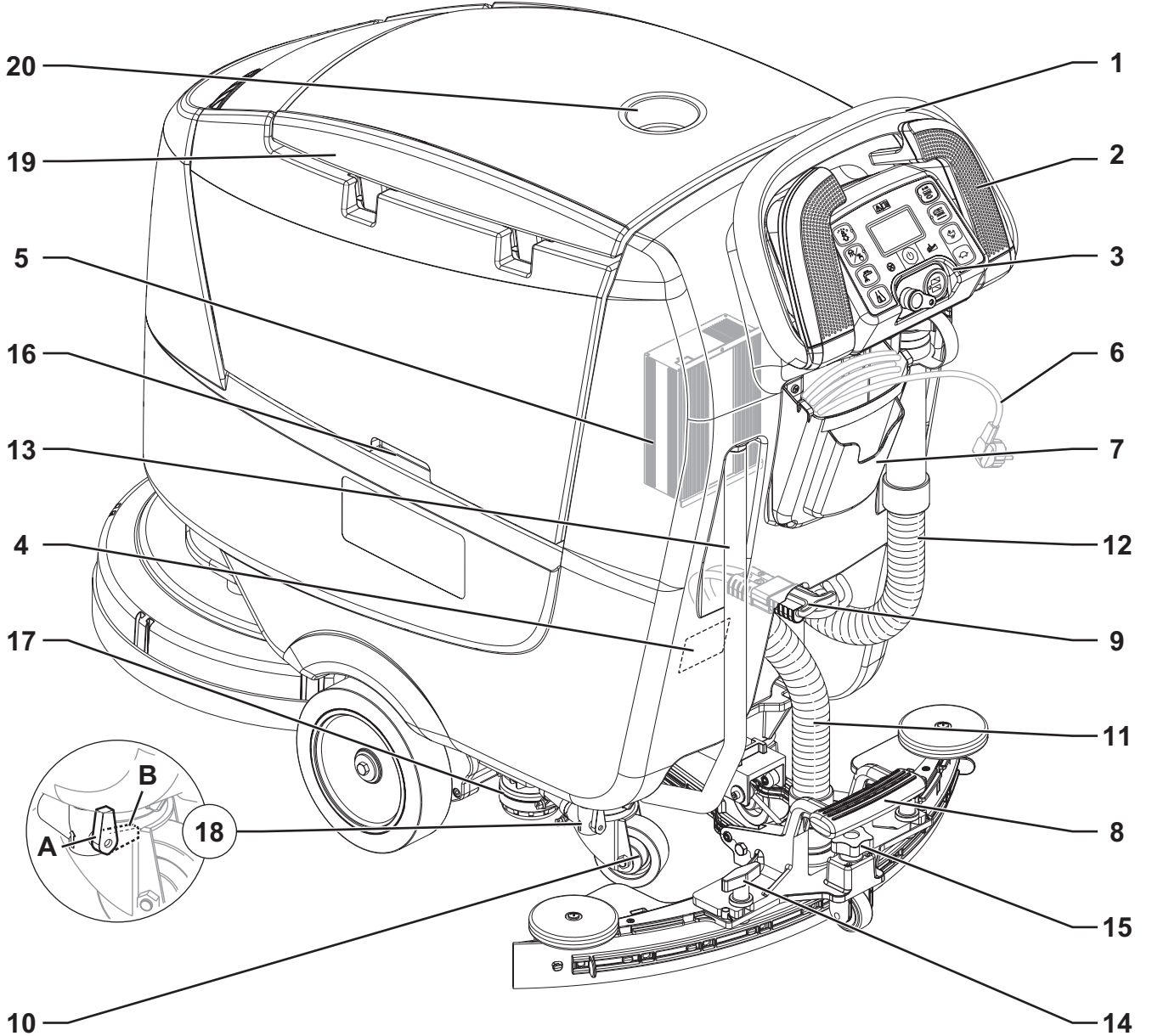
- *Herhangi bir bakım/onarım işlemi gerçekleştirmeden önce tüm talimatları dikkatle okuyun.*
- *Manyetik akıllı anahtar yerleşik bir mıknatısa sahiptir. Manyetik bant (kredi kartları, elektronik anahtarlar, telefon kartları) içeren nesnelere anahtarın yanına koymayın. Yerleşik mıknatıs manyetik bantlarda depolanan veriye zarar verebilir ya da silebilir.*
- *Akü şarj cihazını kullanmadan önce, frekans ve voltajın değerlerinin makinenin seri numara plakası üzerinde yazılı şebeke voltaj değerine uygun olduğundan emin olun.*
- *Makineyi akü şarj kablosundan çekmeyin veya buradan çekerek taşımayın; şarj kablosunu asla tutma yeri olarak kullanmayın. Şarj kablosunu kapıya sıkıştırmayın veya şarj kablosunu keskin kenar ya da köşelerden çekmeyin. Makineyi şarj kablosu üzerinden geçirmeyin.*
- *Akü şarj kablosunu sıcak yüzeylerden uzakta tutun.*
- *Akü şarj kablosu ya da fişi hasarlıysa, aküleri şarj etmeyin.*
- *Yangın, elektrik çarpması veya yaralanma riskini azaltmak için fişe takılı olduğunda makineyi gözetimsiz bırakmayın. Herhangi bir bakım işleminden önce akü şarj kablosunu şebeke ceryanından ayırın.*
- *Aküleri şarj ederken sigara içmeyin.*
- *Makinenin izinsiz olarak kullanılmasını önlemek için manyetik akıllı anahtarını (kontak anahtarı) çıkartın.*
- *Makineyi, kendi başına hareket etmeyeceğinden emin olmadıkça gözetimsiz bırakmayın.*

**UYARI!**

- *Makineyi hem çalışırken ve hem de kullanılmadığında güneş, yağmur ve olumsuz hava şartlarına karşı daima koruyun. Bu makine, kuru koşullarda kullanılmalı, ıslak koşullarda kullanılmamalı ve dışarıda bulundurulmamalıdır.*
- *Makineyi kullanmadan önce tüm kapıları ve/veya kapakları Kullanım Kılavuzu Talimatlarında gösterildiği şekilde kapatın.*
- *Bu makinenin, denetim ya da güvenlikten sorumlu bir kişi tarafından makinenin kullanımına ilişkin bir talimat verilmemiş veya kullanımında nezaret edilmedikçe; fiziksel, duyuşsal veya zihinsel yetersizliklere sahip kişiler (çocuklar dâhil) ya da yeteri kadar tecrübe ve bilgiye sahibi olmayan kişiler tarafından kullanılması uygun değildir.*
Çocukların makineyle oynamadıklarından emin olmak için gözetim altında tutulmaları gerekir.
- *Çocukların bulunduğu yerlerde kullanırken fazladan dikkat gereklidir.*
- *Makineyi sadece bu kılavuzda anlatıldığı şekilde kullanın. Yalnızca Nilfisk tarafından önerilen aksesuarlar kullanılmalıdır.*
- *Her kullanımdan önce makineyi dikkatle kontrol edin ve kullanmadan önce tüm bileşenlerin düzgün takılı olduğundan emin olun. Makine mükemmel şekilde monte edilmezse, insanlara ve mallara zarar verebilir.*
- *Saç, takı ve elbisenin sarkan kısımlarının makinenin hareketli parçaları tarafından yakalanmaması için gerekli tüm önlemleri alın.*
- *Makineyi eğimli yüzeylerde kullanmayın.*
- *Dengesizliği önlemek amacıyla, makineyi üzerinde belirtilen açıdan fazla yatırmayın.*
- *Özellikle tozlu alanlarda makineyi kullanmayın.*
- *Makineyi sadece doğru aydınlatmanın bulunduğu yerlerde kullanın.*
- *Makineyi kullanırken, insanlara ya da eşyalara zarar gelmemesi için gerekli önlemleri alın.*
- *Özellikle nesnelerin düşme tehlikesinin bulunduğu yerlerde raf ya da merdivenlere çarpmayın.*
- *Sıvı kaplarını makine üzerine koymayın, ilgili kap tutucuyu kullanın.*
- *Makinenin çalışma sıcaklığı 0 °C ila +40 °C arasında olmalıdır.*
- *Makinenin muhafaza edileceği ortam sıcaklığı 0 °C ila +40 °C arasında olmalıdır.*
- *Nem aralığı %30 ila %95 arasında olmalıdır.*
- *Zemin temizlik deterjanlarını kullanırken deterjan şişelerinin etiketlerinde yazılan talimatları uygulayın.*
- *Zemin temizlik deterjanlarına temas etmek için uygun eldiven ve koruyucuları kullanın.*
- *Makineyi bir nakliye aracı olarak kullanmayın.*
- *Zemine zarar vermektan kaçınmak amacıyla, makine dururken fırçanın/altlığın çalışmasına izin vermeyin.*
- *Yangın durumunda sulu değil, tozlu yangın söndürme cihazı kullanın.*
- *Makinenin emniyet mahfazalarını kurcalamayın ve normal bakım talimatını izleyin.*
- *Makine açıklıklarından herhangi bir nesnenin içeri girmesine izin vermeyin. Açıklıkların tıkalı olması durumunda makineyi kullanmayın. Açıklıkları toz, saç ve hava akışını azaltabilecek diğer yabancı maddelerden daima koruyun.*
- *İmalatçı tarafından makineye yapıştırılan levhaları sökmeyin veya değiştirmeyin.*
- *Makine servis amacıyla (eksik ya da boşalmış akü için) itileceği zaman bu hareketin hızı 4 km/s'den fazla olmamalıdır.*
- *Bu makine, kamuya ait yollarda veya caddelerde kullanılamaz.*
- *Bu makineyi donma sıcaklığı şartlarının altında hareket ettirirken ihtiyatlı olun. Geri kazanma tankı veya hortumlardaki su donabilir ve makineye ciddi hasar verebilir.*
- *Makineyle birlikte tedarik edilen fırçaları, pedleri veya kullanım kılavuzunda belirtilenleri kullanın. Diğer fırça ve yastıkların kullanılması emniyeti azaltabilir.*
- *Makinenin arızalı çalışması durumunda bu arızaların bakım eksikliğinden ileri gelmemesini sağlayın. Gerekli olması durumunda yetkili personelden veya yetkili Servis Merkezinden yardım isteyin.*
- *Parça değiştirilmesi gerektiğinde Yetkili Satıcıdan veya Perakendeciden ORJİNAL yedek parça temin edin.*
- *Makinenin uygun ve emniyetli kullanımını sağlamak için bu kılavuzun ilgili bölümlerinde gösterilen planlı bakım işlemlerinin, yetkili bir personel veya yetkili bir Bakım Merkezi tarafından uygulanmasını sağlayın.*
- *Makineyi doğrudan veya basınçlı su veya aşındırıcı maddeler püskürterek yıkamayın.*
- *Makinenin yapısında özel merkezlerin atık işlemlerini gerektiren standartlara tabi zehirli / zararlı malzemeler (aküler vb.) bulunduğu için bu makine dikkatli bir şekilde hurdaya çıkarılmalıdır (Bakınız, Hurdaya Ayırma bölümü).*

MAKİNE TANIMI**MAKİNEİN YAPISI**

- | | |
|---|---|
| 1. Gidon | 12. Su toplama tahliye hortumu |
| 2. İleri/geri vitesi ve aktivasyon pedalı | 13. Çözelti tahliye ve seviye kontrol hortumu |
| 3. Kontrol panosu | 14. Çekçek ünitesi montaj çarkları |
| 4. Seri numara plakası/teknik veriler/onay belgesi | 15. Çekçek ünitesi ayar topuzu |
| 5. Akü şarj cihazı (*) | 16. Tank kaldırma kolu |
| 6. Akü şarj cihazı kablosu (*) | 17. Çözelti filtresi |
| 7. Akü şarj cihazı kablo yuvası ve dosya tutucu | 18. Çözelti valfi: |
| 8. Çekçek kaldırma / indirme pedalı | A) Açık valf |
| 9. Akü konektörü (kırmızı). | B) Kapalı valf |
| Bu konektör, tüm fonksiyonların derhal durdurulması için ACİL DURUM düğmesi işlevine de sahiptir. | 19. Su toplama haznesi kapağı |
| 10. Arka döner tekerleri | 20. Bidon tutma yatağı |
| 11. Çekçek vakum hortumu | (*) TEMEL versiyon için isteğe bağlı |



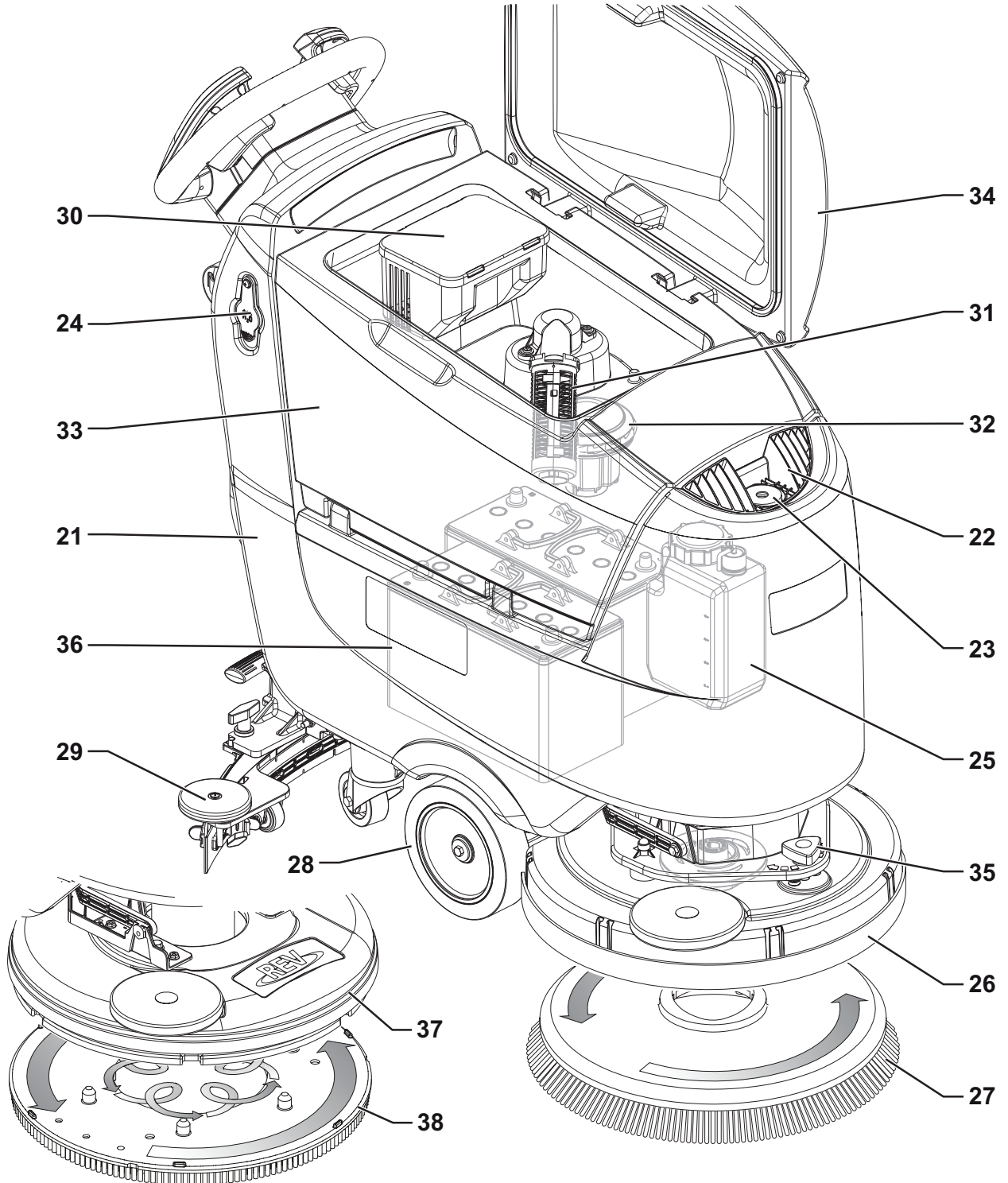
P100837

MAKİNENİN YAPISI (Devamı)

- | | |
|--|---|
| 21. Çözelti tankı | 31. Otomatik kapatma şamandıralı vakum ızgarası |
| 22. Deterjan çözelti tankı ön doldurucu | 32. Vakum sistemi motoru |
| 23. Su boşaltılabilir doldurma hortumu | 33. Su toplama haznesi |
| 24. Deterjan çözelti tankı yan doldurucu kapak | 34. Su toplama haznesi kapağı (açık) |
| 25. EcoFlex deterjan metal kabı (*) | 35. Düz ileri hareket ayar topuzu |
| 26. Disk fırça gövdesi | 36. Aküler (*) |
| 27. Fırça | 37. REV gövdesi (**) |
| 28. Ön tahrik tekerlekleri | 38. REV fırçası (**) |
| 29. Çekçek ünitesi | |
| 30. Atık toplama tankı | |

(*) TEMEL versiyon için isteğe bağlı

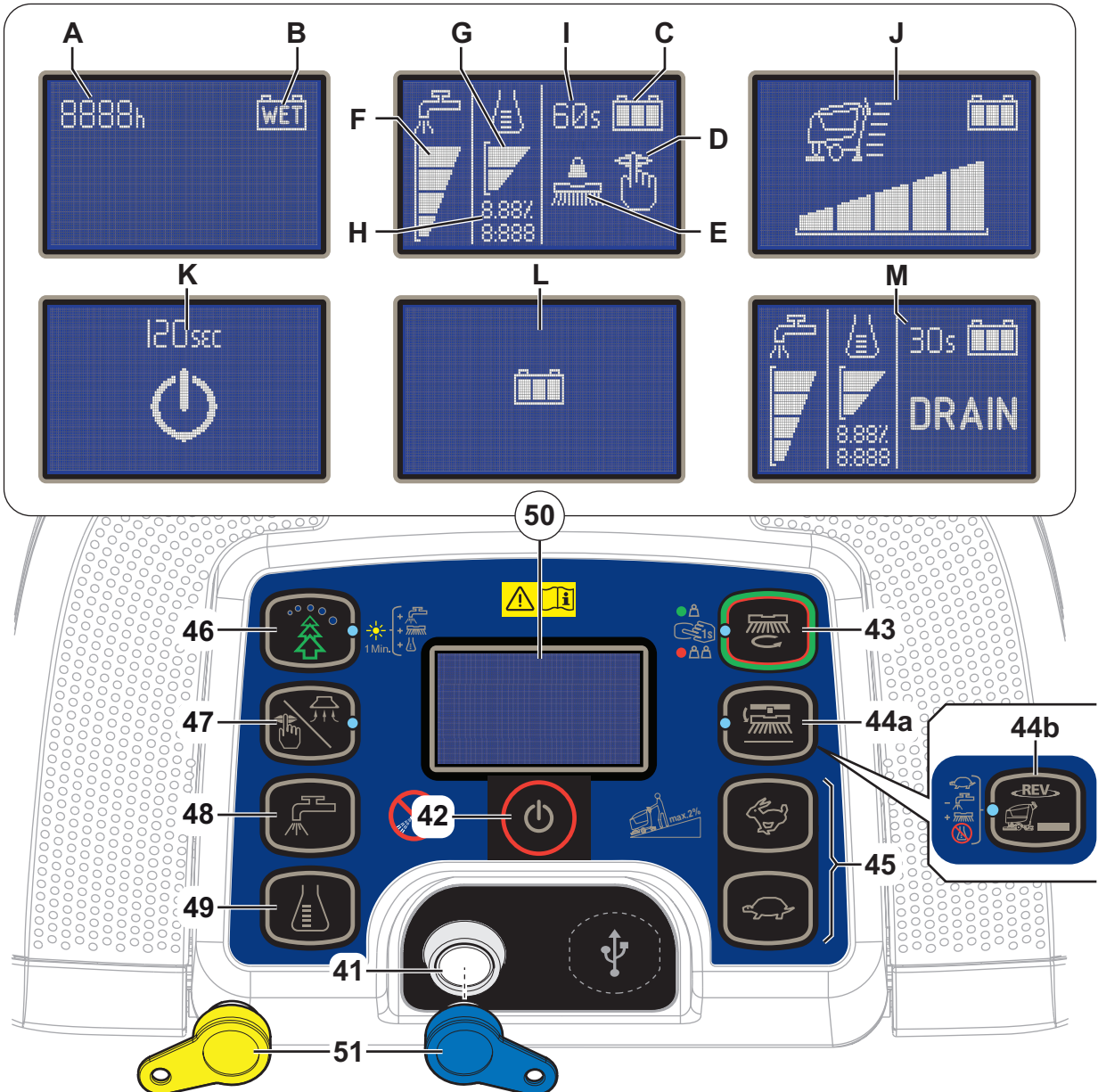
(**) Yalnızca REV sürümü için



P100838

KONTROL PANOSU

41. Akıllı anahtar okuyucu
 42. Başlatma / Durdurma düğmesi
 43. One-Touch™ Temizleme AÇMA/KAPAMA düğmesi
 • Yanıp sönen yeşil LED: Yukarı/aşağı hareket eden fırça gövdesi
 • Yeşil LED: Çalışmaya hazır
 • Kırmızı LED - Aşırı basınç aktif (bir dakika boyunca basın)
 44a. Fırça bırakma basma düğmesi
 • Yanan LED - Sistemi bırakma etkinleştirildi
 44b. REV işlevi düğmesi (**)
 • LED yanık - sistem etkin
 45. Maksimum hız ayarlama düğmeleri:
 • Tavşan - Hızı artır
 • Kaplumbağa - Hızı azalt
 46. EcoFlex sistem düğmesi (*)
 • LED yanık - EcoFlex sistemi açık
 • Led yanıp sönüyor - Geçici olarak devre dışı
 47. Vakum sistem ayarlama/devreden çıkarma düğmesi
 • LED yanık - vakum sistemi etkin
 48. Deterjan akış ayarı düğmesi
 49. Deterjan yüzdesi ayarı düğmesi (*)
 50. Ekran:
 A) Çalışılan saatler
 B) Akü türü
 C) Akü şarj cihazı seviyesi
 D) Vakum modu
 E) Fırça çalışma modu
 F) Deterjan çözelti akış miktarı
 G) Deterjan yüzdesi miktarı (*)
 H) Yıkama suyundaki deterjan yüzdesi (*)
 I) EcoFlex sistem geçersiz kılma zamanlayıcı(*)
 J) Maksimum makine hızı ayarı
 K) Oto kapatma zamanlayıcısı
 L) Yerleşik akü şarj cihazı ile akünün şarj edilmesi (*)
 M) EcoFlex sistem tahliye aktivasyonu (*)
 51. Manyetik akıllı anahtar
 • Mavi = Kullanıcı anahtarı
 • Sarı = Denetmen anahtarı
- (*) TEMEL versiyon için isteğe bağlı
 (**) Yalnızca REV sürümü için



P100839

AKSESUARLAR / OPSİYONLAR

Standart parçalara ilave olarak, makinenin kullanım amacına göre aşağıdaki aksesuarlar / seçimli parçalar makineye takılabilir:

- JEL aküler
- Elektronik akü şarj cihazı
- Farklı malzemelerden yapılmış fırçalar
- Farklı malzemelerden yapılmış altlık yatağı
- Çamurluk
- Doğal kauçuk çekçek bıçakları
- EcoFlex
- USB portu

Yukarıda sözü edilen seçime bağlı aksesuarlar hakkında daha fazla bilgi için yetkili bir Satıcı ile temasa geçin.

TEKNİK VERİLER

Model	Nilfisk SC500 53 B	Nilfisk SC500 53R B
Çözelti haznesi kapasitesi	45 litre	
Su toplama haznesi kapasitesi	45 litre	
Makine uzunluğu	1.277 mm	1.302 mm
Çekçekli makine genişliği	720 mm	
Çekçeksiz makine genişliği	532 mm	538 mm
Makine yüksekliği	1.063 mm	
Temizleme genişliği	530 mm	
Tahrik tekerlek çapı	200 mm	
Tahrik tekerleğinin zemine baskısı	0,7 N/mm ²	
Arka tekerlek çapı	80 mm	
Arka tekerin zemine baskısı	2,1 N/mm ²	
Fırça / altlık çapı	530/508 mm	
Ekstra basınç devre dışıyken fırça basıncı	15 kg	22 kg
Ekstra basınç devredeyken fırça basıncı	30 kg	30 kg
Çözelti akış değerleri	0,75 cl/m / 1,5 cl/m 3,0 cl/m / 2,8 l/dk	0,38 cl/m / 0,75 cl/m 1,5 cl/m / 2,8 l/dk
EcoFlex sistemi deterjan oranı	%0,25 ÷ %3	
Çalışma alanındaki ses basınç seviyesi (ISO 11201, ISO 4871, EN 60335-2-72) (LpA)	63 ± 3 dB(A)	65 ± 3 dB(A)
Sessiz modda bulunan çalışma alanındaki ses basınç seviyesi (LpA)	60 ± 3 dB(A)	61 ± 3 dB(A)
Makine ses gücü seviyesi (ISO 3744, ISO 4871, EN 60335-2-72) (LwA)	81 dB(A)	83 dB(A)
Operatör kolunda titreşim seviyesi (ISO 5349-1, EN 60335-2-72)	< 2,5 m/sn ²	
Çalışma sırasında maksimum eğim	%2	
Çekiş sistemi motor gücü	200 W	
Çekiş hızı (değişken)	0 ila 5 km/h	
Vakum sistemi motor gücü	280 W	
Vakum sistemi devresi kapasitesi	760 mm H ₂ O	
Fırça motor gücü	450 W	670 W
Fırça dönüş hızı	155 devir/dakika	-
Tüketilen toplam güç (*)	500 W	
IP koruma sınıfı	X4	
Koruma sınıfı (elektrik)	III (akü şarj cihazı için I)	
Akü bölmesi boyutu	350x350x260 mm	
Sistem voltajı	24 V	
Standart aküler (2)	12 V 105 AhC5	
Akü şarj cihazı	24 V 13 A	
Bağımsız çalışma (*)	3,5 saat	
Aküsüz ve boş hazneli ağırlık	83 kg 85 kg (tam paket)	88 kg
Brüt araç ağırlığı (GVW)	207 kg	
Nakliye ağırlığı	114 kg 192 kg (tam paket)	119 kg

(*) Değerler standart işletim koşullarını yansıtır (EN 60335-2-72)

KABLOLAMA DİYAGRAMI

Anahtar

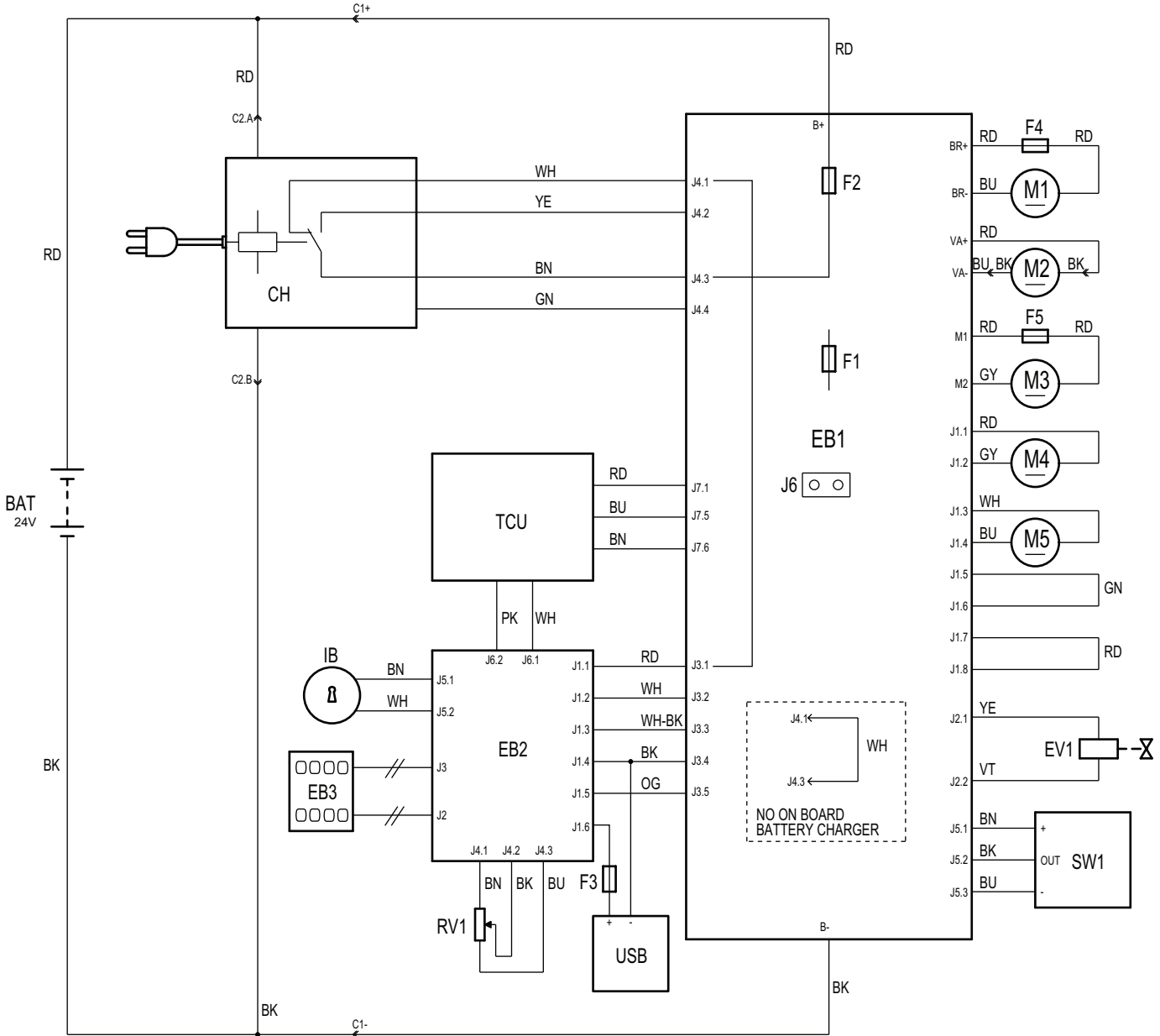
BAT	24 V aküler (*)
C1	Akü konektörü
C2	Akü şarj cihazı ana konektörü (*)
CH	Akü şarj cihazı (*)
EB1	Elektronik fonksiyon kartı
EB2	Ekran elektronik kartı
EB3	Gösterge panosu kartı
EV1	Solenoid valf
F1	Elektronik fonksiyon kartı sigortası
F2	Sinyal devresi sigortası
F3	USB portu sigortası
F4	Fırça motor sigortası
F5	Çekiş sistemi motor sigortası
IB	Akıllı anahtar
M1	Fırça motoru
M2	Vakum sistemi motoru
M3	Çekiş sistemi motoru
M4	EcoFlex pompası (*)

M5	Fırça gövdesi kumanda ünitesi
RV1	Hız potansiyometresi
SW1	Deterjan seviye sensörü (*)
TCU	İz Temizleme (isteğe bağlı)
USB	USB portu (isteğe bağlı)

Renk Kodları

BK	Siyah
BU	Mavi
BN	Kahverengi
GN	Yeşil
GY	Gri
OG	Turuncu
PK	Pembe
RD	Kırmızı
VT	Mor
WH	Beyaz
YE	Sarı

(*) TEMEL versiyon için isteğe bağlı



P100840

KULLANIMI/İŞLEM



UYARI!

Makinenin bazı kısımlarında aşağıdakileri gösteren yapışkan levhalar bulunur:

- TEHLİKE
- UYARI
- DİKKAT
- DANIŞMA

Operatörün bu kılavuzu okurken plakalarda gösterilen sembollere titizlikle dikkat etmesi gerekir (Makine Üzerinde Görülen Semboller paragrafına bakın).

Bu levhaları herhangi bir nedenle kapatmayın ve hasar görmesi halinde derhal değiştirin.

MANYETİK AKILLI ANAHTAR

Bir manyetik akıllı anahtar (51) makineyi başlatmak için gereklidir. Başlatma düğmesine (42) basılırsa ve anahtar okuyucuda (41) anahtar yoksa, ekran geçici olarak açılır ve bir anahtar yerleştirin uyarısını görüntüler, ardından kapanır.

İki farklı manyetik akıllı anahtar vardır:

1. Yıkama/kurutma işlemleri ve temel bilgi için "Kullanıcı" anahtarı (mavi).
2. Ek özelliklere erişmek için "Denetmen" anahtarı (sarı) (bkz. Bakım bölümü Denetmen anahtarı paragrafı).

AKÜ KONTROLÜ/YENİ BİR MAKİNEYE KURULUM



UYARI!

Eğer aküler dikkatsiz bir şekilde takılmış veya bağlanmış iseler, makinenin elektrikli parçaları ciddi bir şekilde hasar görebilir.

Aküler yalnızca kalifiye personel tarafından monte edilmelidir.

Montajdan önce akülerin hasarlı olup olmadıklarını kontrol edin.

Aküleri büyük bir dikkatle kaldırın.

Makine, Şekil 1'de gösterilen diyagrama göre bağlantısı yapılan 2 adet 12 V'luk aküye ihtiyaç duyar.

Makine aşağıdaki modlardan birine sevk edilmiş olabilir:

Makineye önceden takılmış olan aküler

1. Akü konektörünün (9) bağlandığını kontrol edin.
2. Makineyi yeni akülerle ilk kez kullanırken, dolu bir şarj çevrimi gerçekleştirin (Bakım bölümündeki prosedüre bakın).

Aküsz

1. Uygun aküleri satın alın ("Teknik Veriler" paragrafına bakın). Akü seçimi ve montajı için, kalifiye akü Satıcılarına başvurun.
2. Makineyi Bakım bölümündeki Denetmen anahtarı paragrafında gösterildiği gibi takılan akülerin türüne göre ayarlayın.

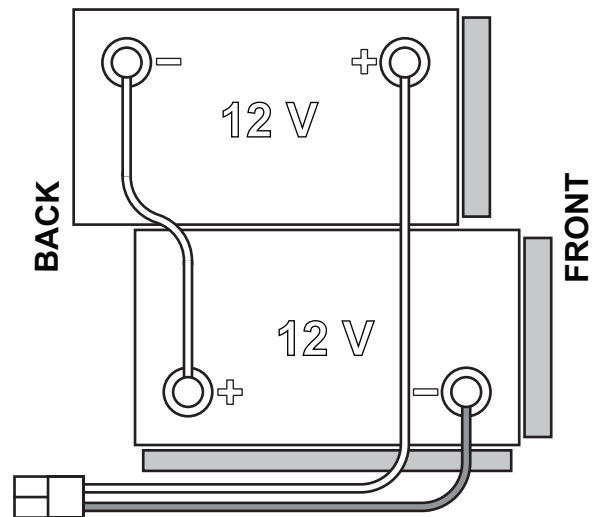
AKÜ MONTAJI

Akü Montajı

1. Kullanıcı anahtarını (51) çıkarın.
2. Akü konektörünü (9) sökün.
3. Kapağı (34) kaldırın ve su toplama haznesinin (33) boş olup olmadığını kontrol edin, boş değilse tahliye hortumuyla (12) boşaltın.
4. Kapağı (19) kapatın.
5. Kolu (16) tutun ve dikkatli bir biçimde hazneyi (33) kaldırın.
6. Makine, 2 12 V akülerinin takılmasına yönelik uygun kablolarla birlikte tedarik edilir. Aküleri dikkatlice bölmeye kaldırın ve ardından doğru bir biçimde takın.
7. Akü kablosunu Şekil 1'de gösterildiği gibi dolaştırın ve takın, ardından her bir akü terminalindeki somunu dikkatli bir şekilde sıkın.
8. Her bir terminaldeki koruma kapağını yerleştirin ve ardından akü konektörüne bağlayın (9).
9. Kolu (16) tutun ve dikkatli bir biçimde hazneyi (33) indirin.

Akünün şarj edilmesi

10. Aküleri tamamen şarj edin (Bakım bölümünde verilen prosedüre bakınız).



Şekil 1

P100841

MAKİNE ÇALIŞTIRILMADAN ÖNCE**UYARI!**

Makineyi başlatırken ya da One-Touch düğmesini (43) çalıştırmadan önce, gövde ve hazne grubu arasında gövde hareketini engelleyebilecek yabancı bir madde bulunmadığından emin olun. Makine gövde kaldırılmadan kapatıldıysa, bir sonraki çalıştırmada gövde otomatik olarak kalkar.

Fırça veya altlık tutucu sökülmesi/montajı

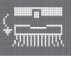
Gerçekleştirilecek temizliğe göre, makineye uygun gövdeyle birlikte fırça (A, Şekil 2), yastık tutucu (B) ve yastık (C) takılabilir.

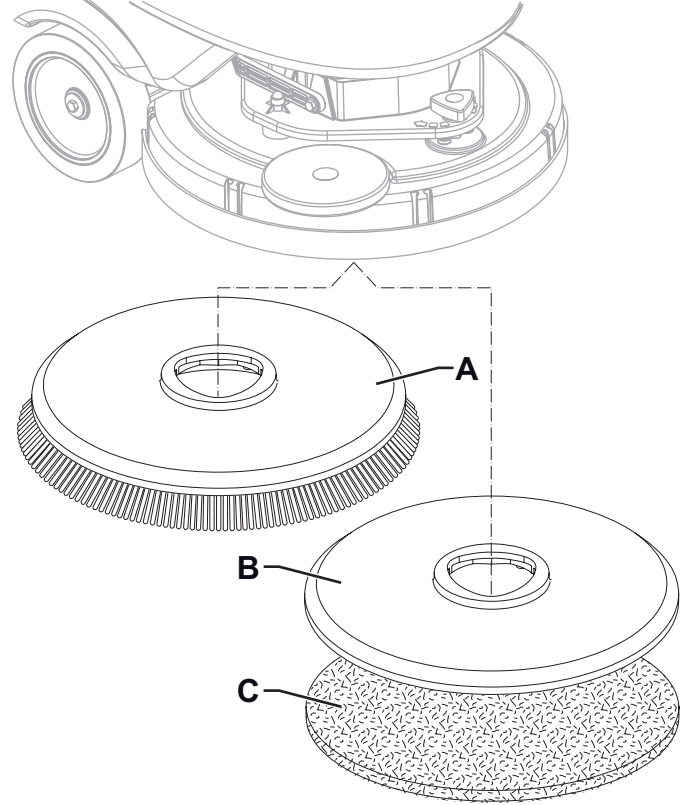
1. Fırçayı (A) veya altlık tutucuyu (B) gövde (26) altına yerleştirin.
2. Kullanıcı anahtarını (51) anahtar okuyucuya (41) yerleştirin, ardından makineyi başlatmak için düğmeye (42) basın.
3. Tahrik hızını rölantıye almak için kaplumbağa düğmesine (45) basın.
4. Gövdeyi fırçaya indirmek için One-Touch düğmesine (43) basın.
5. Fırçayı kenetlemek için pedala (2) basın ve sonra bırakın. Gerekirse, fırça kenetlenene dek prosedürü tekrarlayın.

**DİKKAT!**

Makine hızını rölantıye getirin ve pedala hafifçe basın, aksi takdirde makine hareket etmeye başlar.

6. Fırçayı çıkartmak için, gövde One-Touch düğmesine (43) basılarak kaldırılmalı, ardından bırakma düğmesine (44a) basılmalıdır.

Ekran  simgesini (50) gösterdiğinde, fırça zemine indirilene dek bekleyin.

**Şekil 2**

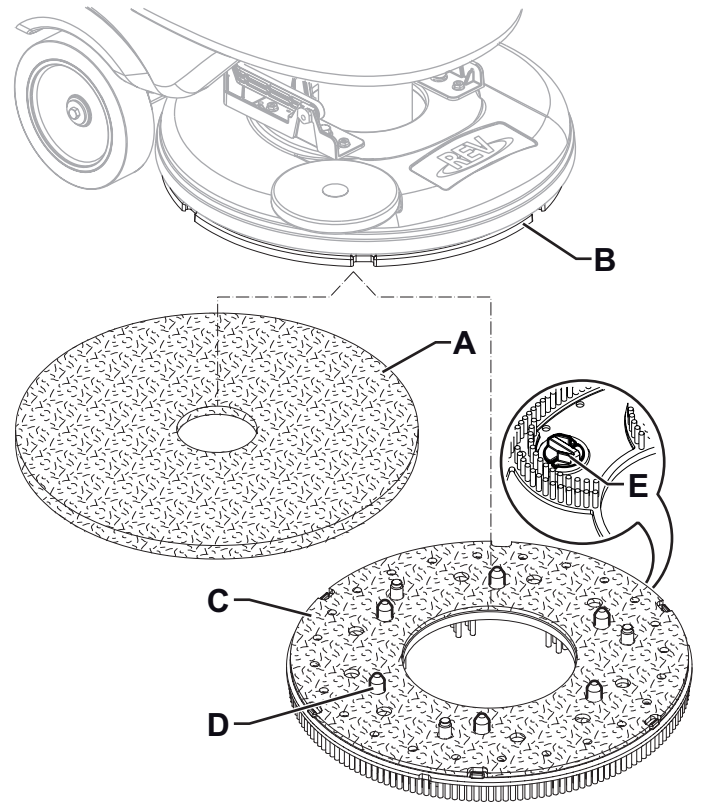
P100842

Mevcut fırçalar ve ilgili uygulama kılavuzları (yalnızca öneriler)

Modeller	46 GRIT	80 GRIT	180 GRIT	240 GRIT	500 GRIT	PROLENE	PROLITE	UNION MIX
Genel temizlik:								
Beton								
Terrazzo (Pişmiş toprak) zemin								
Seramik fayans/taş								
Mermer								
Vinil karolar								
Kauçuk karolar								
Cilalama:								
Kauçuk karolar								
Mermer								
Vinil karolar								

Fırça veya altlık tutucu sökülmesi/montajı (REV sistemi)

1. REV gövdesinin (37) is kaldırıldığından emin olun.
2. Düğme (42) aracılığıyla makineyi kapatın ve kullanıcı anahtarını (51) çıkarın.
3. Yapılacak temizliğin türüne göre, altlığı (A, Şek. 3) veya fırçayı (C, isteğe bağlı) kurun ve aşağıdakileri uygulayın:
 - Altlığı (A) gövdenin altına yerleştirin ve sürücü diskinin (B) Velcro'su ile sabitlenen kadar bastırın.
 - Fırçayı (C, isteğe bağlı) gövdenin altına yerleştirin, merkezleme pimlerini (D) sürücü diskini (B) ilgili delikleriyle eşleştirin ve fırçayı üç montaj vidasıyla (E) takın.
4. Altlığı veya fırçayı kaldırmak için işlemi tersten uygulayın.



Şekil 3

P100857

Çekçek ünitesi montajı

1. Çekçeği (A, Şekil. 4) monte edin ve çarklar (B) ile braketle (C) bağlayın.
2. Gerekirse, çekçeği topuzla (D) ayarlayın, böylece arka bıçak (E) ve ön bıçak (F) şekilde gösterildiği gibi zeminle temas eder.

Çözelti tankının doldurulması**DİKKAT!**

Sadece otomatik kazıyıcı makine uygulamaları için amaçlanan düşük köpüklü, tutuşmayan tipte kimyasal maddeler kullanın.

**UYARI!**

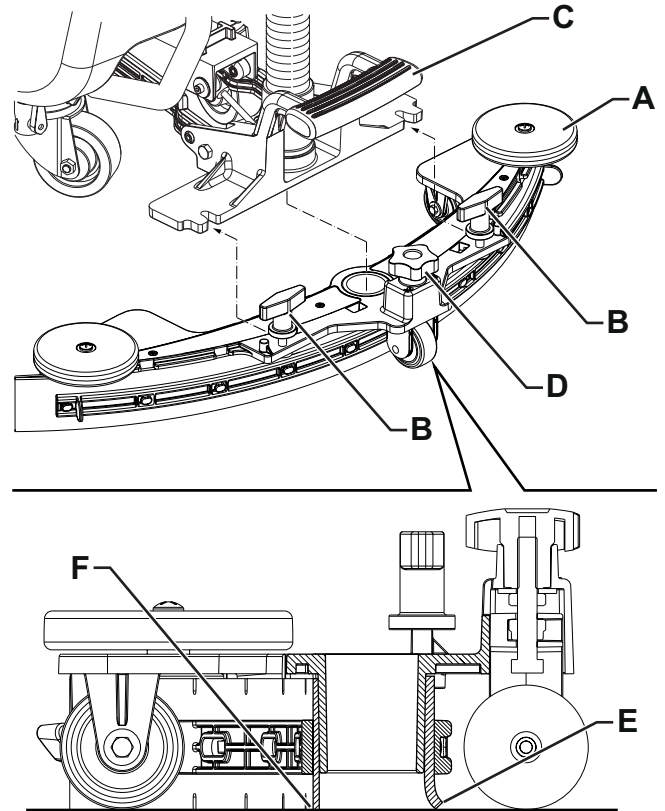
Zemin temizlik deterjanlarını kullanırken deterjan şişelerinin etiketlerinde yazılan talimatları uygulayın.

Zemin temizlik deterjanlarına temas etmek için uygun eldiven ve koruyucuları kullanın.

**NOT**

Makine, EcoFlex sistemi ile donatılmışsa, tanka temiz su, yoksa çözelti koyun.

1. Çözelti vanasının (18) açık (18-A) olduğunu kontrol edin.
2. Çözelti tankını (21) doldurmak için, ön doldurucuyu (22) kullanın ya da yan doldurucuya erişmek için kapağı (24) açın.



Şekil 4

P100843

(EcoFlex sistemi olmayan makineler için)

- Hazneyi (21), yürütülecek olan temizlik işlemlerine uygun bir çözelti ile doldurun. Tankı tamamen doldurmayın, kenarından birkaç santimetre bırakın. Referans olarak seviye hortumu (13) kullanın. Her zaman çözeltiyi hazırlamak için kimyasal ürünün kabı üzerinde yer alan etikette verilen seyreltme talimatlarına riayet edin. Çözelti sıcaklığı 40 °C'yi aşmamalıdır.

(EcoFlex sistemi olan makineler için)

- Hazneyi (21) temiz suyla doldurun. Su boşaltılabilir doldurma hortumunu kullanın (23). Tankı tamamen doldurmayın, kenarından birkaç santimetre bırakın. Referans olarak seviye hortumu (13) kullanın. Su sıcaklığı 40 °C'yi aşmamalıdır.

Deterjan haznesini doldurma (EcoFlex sistemi olan makineler için)

- Kapağı (34) kaldırın ve su toplama haznesinin (33) boş olup olmadığını kontrol edin, boş değilse tahliye hortumuyla (12) boşaltın.
- Kapağı (19) kapatın.
- Kolu (16) tutun ve dikkatli bir biçimde hazneyi (33) kaldırın.
- Hazneyi (25), yürütülecek olan temizlik işlemlerine uygun bir deterjan ile doldurun (yüksek oranda konsantre deterjan). Deterjan haznesini tamamen doldurmayın, sınırdan birkaç santimetre bırakın.



NOT

Hortumların dolumunu ve sistem çalışmasını (sistem temizlik için boşaltılmışsa, vs. yeni bir sistem ile) hızlandırmak için EcoFlex sistemini bir ya da daha çok kez (Bakım bölümündeki prosedüre bakın) tahliye etmek işe yarar.

MAKİNEİNİN BAŞLATILMASI VE DURDURULMASI**Makinenin çalıştırılması**

- Daha önceki paragrafta tanımlandığı üzere makineyi hazırlayın.
- Kullanıcı anahtarını (51) anahtar okuyucuya (41) yerleştirin, ardından makineyi başlatmak için düğmeye (42) basın.
- Makine çalıştırdıktan ilk 2 dakika içinde, ekran (50) makine çalışma saatlerini (50-A) ve takılan (50-B) akülerin türünü belirtir.



NOT

Akü şarj cihazını kontrol edin.

Ekran açık halde bulunan fakat yanmayan akü sembollerinden (50-C) en az bir bölümü gösterdiğinde, makine kullanıma hazırdır.

Akü sembolü (50-C) yalnızca bir adet yanan bölümü gösterdiğinde, aküler şarj edilmek zorundadır (Bakım bölümündeki prosedüre bakın).

- Makineyi elleriniz gidon (1) üzerindeyken çalıştırarak alana getirin ve ileri doğru hareket etmek için pedalı (2) ileriye, geriye hareket etmek için arkaya doğru itin. Hız, pedala (2) daha çok ve daha az basılarak ayarlanabilir. Maksimum hızı düğmeler (45) aracılığıyla ayarlanabilir.

Makinenin durdurulması

- Pedalı (2) serbest bırakarak makineyi durdurun.
- Düğmeye (42) basarak makineyi kapatın ve kullanıcı anahtarını (51) çıkarın.



NOT

Makine, anahtar okuyucuda (41) kullanıcı anahtarı (51) olmadan çalışır, tamamen boşta 10 saniye geçtikten sonra otomatik olarak kapanır.



NOT

Makine açık durumda fakat çalışmıyorsa, 5 dakika sonra otomatik olarak kapanır.

- Makinenin serbestçe hareket etmediğinden emin olun.

**DİKKAT!**

Acil bir durumda tüm makine işlevlerini derhal durdurmak için, akü konektörünü (9) sökün. Soketi yeniden takarak makine işlevlerini sıfırlayın.

MAKİNENİN KULLANILMASI (KAZIMA / KURUTMA)

1. Daha önceki paragrafta gösterildiği şekilde makineyi çalıştırın.
2. Pedalı (8) kullanarak çekçek ünitesini (29) aşağıya indirin.
3. Fırça gövdesini aşağı indirmek ve yıkama ve kurulamayı başlatmak için One-Touch düğmesine (43) basın.
4. Temizlemeye makineyi uygun konuma getirerek ve pedala (2) basarak başlatın. Gerekliyse, düğmeler (45) ile maksimum hızı ayarlayın.
5. Gerçekleştirilecek temizlik tipine göre gerekiyorsa solüsyon akışını düğmeye (48) basarak ayarlayın.



NOT

İlk 3 akış seviyesi için (Şekil. 5), dağıtılan çözelti miktarı temizliğin her bir doğrusal metresi başına çözeltinin sabit bir miktarını elde etmeye yönelik makine hızına göre otomatik olarak ayarlanır.

Seviye 4 (etkin olduğunda) makine hızını (bu özelliği etkinleştirmek ya da geçersiz kılmak için, Bakım bölümündeki Denetmen anahtarı paragrafına bakın) gözetmeksizin olası deterjan çözeltisinin maksimum miktarını sağlar. Seviye 0 çözelti akışını tamamen kapatır.

Disc	0,75 cl/m	1,5 cl/m	3,0 cl/m	2,8 l/min	OFF
REV™	0,38 cl/m	0,75 cl/m	1,5 cl/m		

Şekil 5

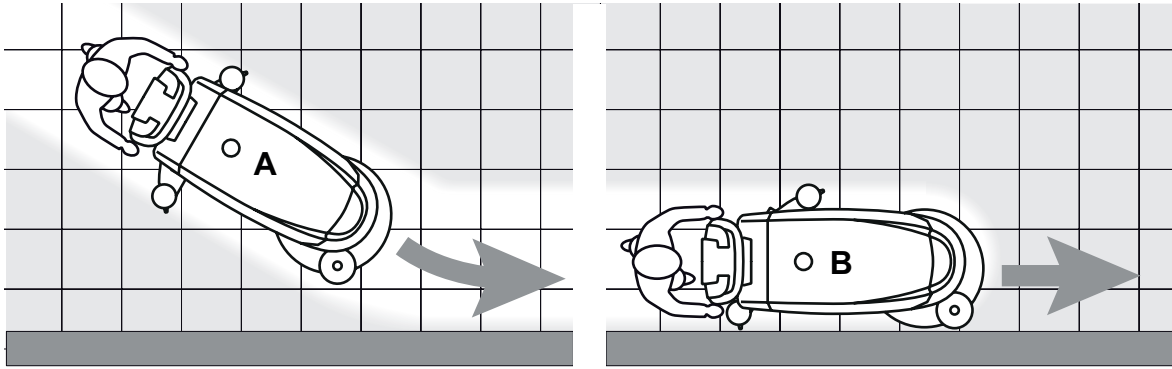
P100858

6. Gerekirse, gürültüyü azaltmak için, düğmeye (47) basarak vakum sistemi sessiz fonksiyonunu açın.



NOT

Duvar kenarlarındaki zeminlerin doğru şekilde kazınması ve kurutulması ile ilgili olarak, Nilfisk duvarların kenarlarına şekil 6'de gösterildiği gibi makinenin sağ tarafı ile yanaşmanızı tavsiye etmektedir.



Şekil 6

P100845

**DİKKAT!**

Özellikle ekstra basınç fonksiyonu devredeyken makinenin durması durumunda zemine zarar gelmesini engellemek için fırçayı kapatın.

7. Çalışmanın bitiminde, fırça gövdesini kaldırmak için One-Touch düğmesine (43) basın. 10 dakika sonra, vakum sistemi de kapanır.
8. Pedalı (8) kullanarak çekçeği (29) kaldırın.

Yıkama suyundaki deterjan konsantrasyonunun ayarlanması

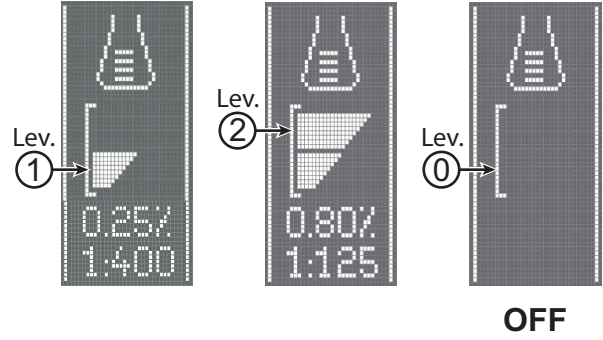
(EcoFlex sistemi olan makineler için)

Yıkama suyundaki deterjanı karıştırmaya yönelik sistem fırça çalıştığında otomatik olarak etkinleştirilir.

Yıkama suyuna eklenen deterjan yüzdesi seviye 1'e ayarlanır (Şekil. 7).

Düğmeye (49) basarak, yüzde seviyesini 2'ye ayarlamak ya da 0'a döndürmek mümkündür.

Ayarlama yüzdeleri ekranda (50-H) gösterilir.



Şekil 7

P100846

EcoFlex Sistemi

Daha kuvvetli yıkama gücüne geçici olarak ihtiyaç duyulduğunda EcoFlex düğmesine (46) basın.

Etkinleştirilen EcoFlex sistemi (LED yanıp sönüyor) ile artırılmış çözelti akışı, fırçanın ekstra basınç aktivasyonu ve çözelti deterjan konsantrasyonunda (seviye 1'e ayarlanmışsa seviye 2 - seviye 0'a ayarlanmışsa seviye 1) bir artış elde edilir.

Orijinal ayarlara (LED yanık) dönmek için EcoFlex düğmesine (46) basın.



NOT

Düğmeye (46) bir kere daha basılmazsa, orijinal ayarlar 60 saniye sonra otomatik olarak yeniden yüklenir.



NOT

Yukarıdaki tüm çözelti akışı ve deterjan konsantrasyonu fabrika ayarlarıdır.

Bu ayarları değiştirmek için, Bakım bölümündeki Denetmen anahtarı paragrafına bakın.

REV sistemi (yalnızca REV sürümü için)

Belli bir yıkama modu gerektiğinde, REV düğmesine (44b) basın.

REV sistemi etkinleştirildiğinde, tahrik hızı düşürülür, fırçanın ekstra basınç etkinleştirilir, deterjan durdurulur ve yıkama suyu miktarı azaltılır.

Fırça ekstra basınç fonksiyonu açıkken çalışmak

Zemindeki lekenin temizlenmesinin zor olduğu anlaşılırsa, aşağıdaki prosedür izlenerek fırça ekstra basınç fonksiyonunu açmak mümkündür:

1. "Makinenin Çalıştırılması" paragrafında gösterildiği gibi fırça gövdesini indirmek için One-Touch düğmesine (43) basın.
2. One-Touch düğmesine (43) basın ve 1 saniyeden daha uzun süreyle basılı tutun. Ekstra basınç fonksiyon aktivasyonu yeşilden



kırmızıya dönen LED ve ekrandaki (50) simge tarafından gösterilir.

3. Normal basınca dönmek için, One-Touch düğmesine (43) basın ve 1 saniyeden daha uzun süreyle basılı tutun.
4. Normal basınca dönmeyen fırça gövdesini kaldırmak için, One-Touch düğmesine (43) basın ve hemen bırakın.



DİKKAT!

Yabancı cisimlerin, dönüşlerini engellemesi nedeniyle fırça motorunun aşırı yüklenmesi durumunda veya zorlu zeminlerde/fırçalarla çalışırken bir dakikalık bir aşırı yüklenmenin ardından emniyet sistemi fırçayı durdurur. Aşırı yüklenmenin ekstra basınç fonksiyonu esnasında meydana gelmesi durumunda, sistem, ekstra basınç fonksiyonunu otomatik olarak kapatır.

Aşırı yükleme devam ederse, fırça durur.

Fırçanın aşırı yüklenme sonucunda durmasının ardından yıkamayı yeniden başlatmak için düğme (42) aracılığıyla makineyi kapatın ve ardından tekrar çalıştırın.

Çalışma esnasında akü boşalması

Akü sembolünde (50-C) yalnızca bir kısım açık ve yanmakta olduğunda, kalan güç yalnızca birkaç dakika idare edeceğinden (akülerin özelliğine ve gerçekleştirilecek işe bağlıdır) akülerin şarj edilmesi önerilir.

Akü sembolü (50-C) yandığında ve hiçbir kısım açık olmadığına, akü gücü biter. Birkaç saniye sonra, fırça otomatik olarak kapatılır ve zeminin kurutulması işlemini tamamlanması ve makinenin belirlenen şarj alanına götürülmesi için vakum sistemi ile tahrik sistemi çalışmaya devam eder.

**DİKKAT!**

Makineyi boşalmış akülerle kullanmaya teşebbüs etmeyin; bu durum, akülerin hasar görmesine ve akü kullanım ömrünün kısalmasına sebep olur.

HAZNENİN BOŞALTILMASI

Su toplama haznesi (33) dolduğunda, otomatik bir kapatma şamandırası sistemi (31) vakum sistemini kapatır.

Vakum sisteminin devreden çıkartılması, vakum sistemi motorunun sesindeki ani artışla anlaşılır ve zemin kurutulmaz.

**DİKKAT!**

Vakum sistemi istenmeden kapatıldığında (örneğin, ani makine hareketi nedeniyle şamandıra çalıştırıldığında), çalışmaya devam etmek için: düğmeye (47) basarak vakum sistemini kapatın ardından kapağı (19) açıp ızgara (31) içindeki şamandıranın inip inmediğini kontrol edin. Daha sonra kapağı (19) kapatın ve düğmeye (47) basarak vakum sistemini açın.

Su toplama haznesi (33) dolduğunda, aşağıdaki işlemlere uygun biçimde boşaltın.

Su toplama haznesinin boşaltılması

1. One-Touch düğmesine (43) basarak fırça gövdesini kaldırın.
2. Pedalı (8) kullanarak çekçeği (29) kaldırın.
3. Makineyi uygun boşaltma alanına götürün.
4. Düğme (42) aracılığıyla makineyi kapatın ve kullanıcı anahtarını (51) çıkarın.
5. Toplama haznesini (33), tahliye hortumu (12) kullanmak suretiyle boşaltın. Çalışmanın ardından, hazneyi temiz su ile durulayın.

Çözelti tankının boşaltılması

6. 1-4 arasındaki adımları uygulayın.
7. Deterjan çözelti tankını (21), seviye hortumu (13) yardımıyla boşaltın. Çalışmanın ardından, hazneyi temiz su ile durulayın.

MAKİNE KULLANILDIKTAN SONRA

Çalışma sonrasında makineyi bırakmadan önce şu işlemleri yapın:

1. İlgili paragrafta gösterilenlere uygun olarak fırçayı sökün.
2. Kullanıcı anahtarını (51) çıkarın.
3. İlgili paragraflarda gösterildiği gibi hazneleri (21) ve (33) boşaltın.
4. Günlük bakım işlemlerini gerçekleştirin (Bakım Bölümüne başvurun).
5. Makineyi, fırça ve çekçek kaldırılmış veya sökülmüş halde, temiz ve kuru bir yerde saklayın.

MAKİNEİNİN UZUN SÜRE KULLANILMAMASI

Araç 30 günden daha fazla süre kullanılmayacaksa, aşağıdaki işlemleri gerçekleştirin:

1. Makineyi Kullandıktan Sonra adlı paragrafta tanımlanan işlemleri gerçekleştirin.
2. EcoFlex sistemli versiyonlar için, deterjan haznesini (25) boşaltın ve sistemi bir tahliye döngüsü (Bakım bölümündeki prosedüre bakın) ile temizleyin.
3. Çözelti hazne vanasını kapatın (18-B).
4. Akü konektörünü (9) sökün.

BAKIM

Makine ömrünün uzunluğu ve maksimum işletme emniyeti, doğru ve düzenli bir bakım ile sağlanır.

Aşağıdaki tabloda planlı bakım gösterilmiştir. Gösterilen zaman aralıkları özel çalışma koşullarına göre değişebilir ve bakımdan sorumlu personel tarafından belirlenir.


**UYARI!**

Bakım işlemleri, makine kapalı ve akü sökülmüş haldeyken gerçekleştirilmelidir.

Ayrıca, her bir bakım işleminden önce Emniyet Bölümünde verilen talimatları dikkatle okuyun.

Planlı veya olağanüstü türdeki bütün bakım işlemlerinin, kalifiye bir personel veya yetkili Bakım Merkezi tarafından yürütülmesi gereklidir.

**DİKKAT!**

Servis simgesi  ekranda (50) görüldüğünde, planlı bakım için yetkili bir Nilfisk Servis Merkeziyle iletişime geçin.

Bu Kılavuz, sadece en basit ve en yaygın bakım prosedürlerini açıklamaktadır.

Planlı Bakım Tablosunda belirtilen diğer bakım işlemleri için herhangi bir Bakım Merkezinde bulunulabilecek olan Servis El kitabına başvurun.

PLANLI BAKIM TABLOSU

Prosedür	Günlük, makine kullanıldıktan sonra	Haftalık	Her altı ay	Yıllık
Akünün şarj edilmesi				
Çekçek Ünitesinin Temizlenmesi				
Fırça/altlık temizliği				
Hazne ve atık tepsisi temizliği ve kapak contası kontrolü				
EcoFlex sistem temizliği ve tahliyesi				
Çekçek ünitesi bıçağı kontrolü ve değiştirilmesi				
Çözelti filtresinin temizlenmesi				
Akü (YAŞ) sıvı seviyesi kontrolü				
Çekçek bıçağı değiştirilmesi				
Tahrik ve fırça motoru havalandırma kontrolü ve temizliği			(1)	
Fırça motoru karbon fırçasının kontrolü veya değiştirilmesi				(1)
Çekiş sistemi motoru karbon fırçasının kontrolü ve değiştirilmesi				(1)
Fırça gövdesi titreşim damperi değişimi (sadece REV sürümü için)				(1)

(1) Bu bakım işlemi yetkili bir Nilfisk Servis Merkezi tarafından gerçekleştirilmelidir.

AKÜNÜN ŞARJ EDİLMESİ



NOT

Akü sembolünde (50-C) ya da vardiya bitiminde görüntülenen, yanmakta olan yalnızca bir kısım olduğunda aküleri şarj edin.

Akülerin şarjlı tutulmaları kullanım ömürlerini uzatır.



DİKKAT!

Aküler boşaldığında, bu durum akülerin ömrünü kısaltacağı için aküleri derhal doldurmanız gerekir. Akü şarjını her hafta en az bir kez kontrol edin.



DİKKAT!

Makine yerleşik bir şarj cihazı ile donatılmamışsa, takılı akü tipine uygun, harici bir şarj cihazı seçin.



UYARI!

Kurşunlu (YAŞ) aküleri kullanırken, akü şarj işlemi, çok yüksek derecede patlayıcı olan hidrojen gazı çıkışına sebep olur. Aküleri, iyice havalandırılmış bir alanda ve çıplak alevden uzakta şarj edin.

Aküleri şarj ederken sigara içmeyin.

Akü şarj çevrimi tamamlanıncaya kadar su toplama haznesini kaldırın.



UYARI!

Akü sıvısı sızıntısı olabileceğinden, kurşunlu aküleri (YAŞ) şarj ederken son derece dikkat edin. Akü sıvısı çok aşındırıcıdır. Deriyle veya gözlerle temasa gelirse, bol suyla yıkayın ve bir doktora başvurun.

1. Makineyi uygun şarj alanına götürün.
2. Makinenin kapalı ve kullanıcı anahtarının (51) çıkarılmış olduğundan emin olun.
3. Kapağı (34) kaldırın ve su toplama haznesinin (33) boş olup olmadığını kontrol edin, boş değilse tahliye hortumuyla (12) boşaltın.
4. Kapağı (19) kapatın.
5. Kolu (16) tutun ve dikkatli bir biçimde hazneyi (33) kaldırın.
6. Aküler içerisindeki elektrolit seviyesini kontrol edin (Sadece ISLAK HÜCRELİ aküler için geçerlidir). Gerekirse, kapakları sökün ve doldurun.
Doğru seviyeye ulaşıldığında, kapakları kapatın ve gerekirse akülerin üst yüzeyini temizleyin.

Akülerin harici bir akü şarj cihazı ile şarj edilmesi

1. İlgili Kullanım Kılavuzuna başvurarak harici akü şarj cihazının uygunluğunu kontrol edin. Akü şarj cihazının voltaj değeri 24 V olmalıdır.
2. Bir kol ile takılan akü soketini (9) ayırın ve bunu harici akü şarj cihazına bağlayın.
3. Akü şarj cihazını elektrik şebekesine bağlayın.
4. Şarj işleminden sonra, akü şarj cihazını elektrik şebekesinden ve akü konektöründen (9) ayırın.
5. Akü konektörünü (9) makineye bağlayın.
6. Su toplama haznesini dikkatle indirin (33).



UYARI!

Harici akü şarj cihazını asla makineye sabitlenmiş soketin karşıt kısmına bağlamayın. Elektronik sistem tamir edilemeyecek şekilde hasar görebilir.

Makine üzerine takılı akü şarj cihazı ile akülerin şarj edilmesi

1. Akü şarj cihazını(6) elektrik şebekesi kaynağına takın (şebeke voltajı ve frekans değerleri makine seri numara plakasının üzerinde yazılı akü şarj cihazı değerleri ile uyumlu olmalıdır).



NOT

Akü şarj cihazı elektrik şebekesine bağlandığında, makinenin tüm fonksiyonları otomatik olarak devre dışı kalır.

Akü sembolünün (50-L) solundaki birinci ya da ikinci kısım yanıp sönüyorsa, akü şarj cihazının aküyü şart ettiği anlamına gelir. Akü sembolünün (50-L) solundaki üçüncü kısım yanıp sönüyorsa, akü şarj cihazının akü şarj çevrimini tamamladığı anlamına gelir.

2. Akü sembolündeki (50-L) tüm kısımlar sabit bir şekilde yanıyor, akü şarj çevrimi tamamlanmış demektir.
3. Akü şarj cihazı fişini (6) şebekeden ayırın ve tutucusuna (7) yerleştirin.
4. Su toplama haznesini dikkatle indirin (33).
5. Artık makine kullanıma hazırdır.



NOT

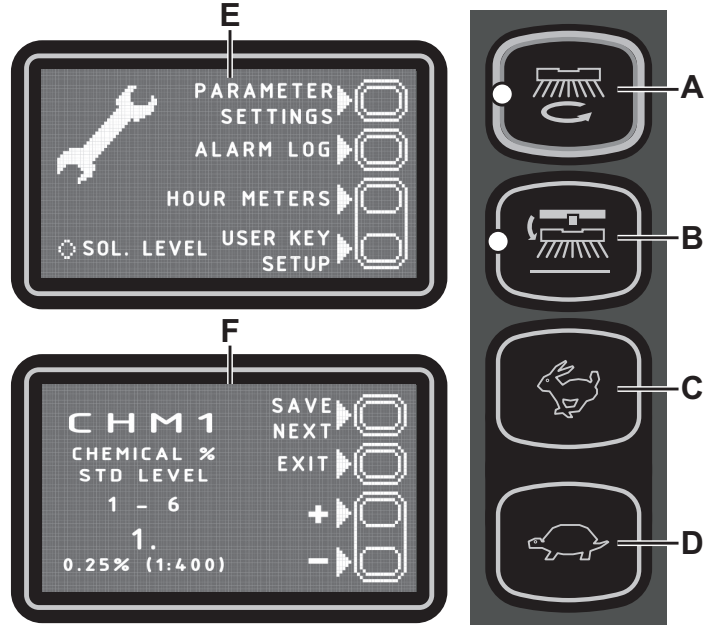
Akü şarj cihazının (5) çalışması hakkında daha fazla bilgi için, ilgili Kılavuza bakın.

DENETMEN ANAHTARI (sarı)

Denetmen anahtarı (sarı) birtakım makine işletim parametrelerindeki ek bilgileri kontrol etmenize ve bazı ayarları özel ihtiyaçlarınıza yönelik ayarlamaya olanak tanır.

Ana Ekran (E, Şekil 8)

1. Kullanıcı anahtarı (mavi) yerine denetmen anahtarını (sarı) anahtar okuyucuya (41) yerleştirin, ardından ekranda ana ekranı göstermek için düğmeye (42) basın.
2. Makine ayarlarını (Makine Ayarları Ekran bölümüne bakın) değiştirmek için düğmeye (A) basın.
3. Depolanan herhangi bir makine alarmını (Alarm Kayıt bölümüne bakın) kontrol etmek için düğmeye (B) basın.
4. Makinenin çalışma saatlerini (Çalışma Saatleri Sayma Ekranı bölümüne bakın) kontrol etmek için düğmeye (C) basın.
5. Kullanıcı anahtarı yönetim menüsüne girmek için düğmeye (D) basın (bkz. Kullanıcı Anahtarı Yönetim Ekranı paragrafı).



Şekil 8

P100847

Makine Ayarları Ekranı (F, Şekil. 8)

Bu fonksiyon değiştirilebilir parametrelerin aşağıdaki tablosunda tanımlanan birtakım parametreleri özelleştirmenize olanak tanır.

1. Mevcut parametrenin değerini artırmak için düğmeye (C) basın.
Mevcut parametrenin değerini azaltmak için düğmeye (D) basın.
2. Sonraki parametreye gitmek için düğmeye (A) basın.
3. Ana ekrana dönmek için düğmeye (B) basın.

DEĞİŞTİRİLEBİLİR PARAMETRELER TABLOSU		Değerler			
Kod	Tanım	Minimum	Fabrika Ayarı	Maksimum	
CHM1	Deterjan konsantrasyon seviyesi 1	%0,25 (1:400)	%0,25 (1:400)	%3 (1:33)	
CHM2	Deterjan konsantrasyon seviyesi 2	%0,25 (1:400)	%0,80 (1:125)	%3 (1:33)	
P1/P3	Seviye 3'e göre seviye 1 çözeltisi akış hızı (hızın fonksiyonu olarak akış hızı)	%0	%25	%100	
P2/P3	Seviye 3'e göre seviye 2 çözeltisi akış hızı (hızın fonksiyonu olarak akış hızı)	%0	%50	%100	
P3	Seviye 3 çözelti akış oranı (hızın fonksiyonu olarak akış hızı)	DISK	1,0 cl/m	3,0 cl/m	5,0 cl/m
		REV	1,0 cl/m	1,5 cl/m	5,0 cl/m
P4	Seviye 4'ün etkinleştirilmesi (hız gözletilmeksizin 2,8 l/min)	KAPALI	KAPALI	AÇIK	
SPT	EcoFlex fonksiyon zamanlayıcı	0 (devre dışı)	60 san.	300 san.	
XPRES	Fırça gövdesi ekstra basıncının etkinleştirilmesi	KAPALI	AÇIK	AÇIK	
FVMIN	Minimum ileri hız	%0	%25	%100	
FVMAX	Maksimum ileri hız	%10	%100	%100	
RVMAX	Maksimum ters hız	%10	%30	%50	
BAT (**)	Takılan akü türü (tabloya bakın)	0	1	5	
TOFF	Otomatik kapatma süresi	0 (devre dışı)	300 san.	600 san.	
BRGH	Ekran kontrastı	5	20	50	
VRID	Sessiz moddaki vakum gücü	1	1	5	
RPM (*)	Azaltılmış fırça rpm aktivasyon eşiği	5	9	20	
SIFIRLA-MA	Tüm parametreler için fabrika ayarlarına dönün	KAPALI	KAPALI	AÇIK	

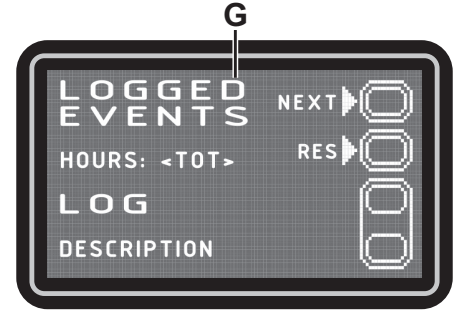
(*) Fırça motor hızını daha geniş bir uygulamalar aralığında azaltmak ya da çoğaltmak için bu parametrenin değerini artırın.

(**) Kullanım/Operasyon bölümünde açıklandığı gibi, akü türünün temelinde yer alan makine ve yerleşik akü şarj cihazının (yerleştirildiği yerde) BAT parametresini aşağıdaki tabloda gösterildiği gibi değiştirerek takılmasını sağlamak için ayarlayın:

Takılan akü türü		Değer
WET	Islak hücreli aküler	0
JEL / AGM	Genel JEL ya da AGM aküleri	1
JEL DISCOVER	DISCOVER® marka JEL aküler	2
JEL OPTIMA	OPTIMA™ marka JEL aküler	3
JEL EXIDE	EXIDE®/SONNENSHINE MARKA JEL aküler	4
JEL FULLRIVER	FULLRIVER® marka JEL aküler	5

Alarm kayıt ekranı (G, Şekil. 9)

Bu fonksiyon makinede depolanan alarmları kontrol etmenize olanak tanır. Bu fonksiyonu herhangi bir işletim problemini çözmeye yönelik olarak yalnızca bir Nilfisk Servis Merkezinin desteğiyle kullanın. Ana ekrana (E, Şekil. 8) dönmek için, düğmeye (A) art arda basın.



Şekil 9

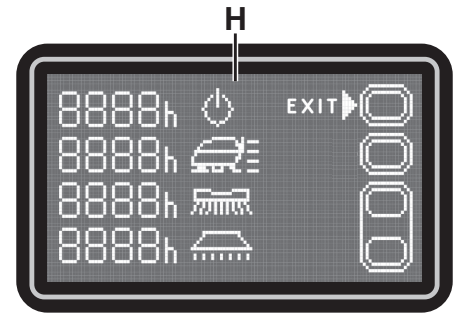
P100848

Çalışma Saatleri Sayma Ekranı (H, Şekil. 10)

Bu fonksiyon her bir makine alt sistemi için biriken toplam çalışma saatlerini kontrol etmenize olanak tanır:

- TOPLAM sayacı (makine çalışma süresi)
- TAHRİK sayacı (tahrik sistemi kullanım süresi)
- FIRÇA sayacı (fırça dönüşü sistem kullanım süresi)
- VAKUM sayacı (vakum sistemi kullanım süresi)

Ana ekrana (E, Şekil. 8) dönmek için, düğmeye (A) basın.



Şekil 10

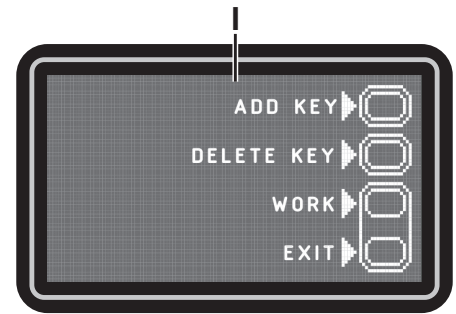
P100849

Kullanıcı Anahtarı Yönetim Ekranı (I, Şek. 11)

Bu özellik makinenin herhangi bir kullanıcı anahtarıyla (fabrika ayarı) veya sadece bir ya da daha fazla belirli kullanıcı anahtarıyla kullanılmasına karar vermenizi sağlar.

- Makine için kullanılan belirli kullanıcı anahtarı tanımlama:
 1. Denetmen anahtarını (varsa) anahtar okuyucudan çıkarın.
 2. Kullanıcı anahtarını anahtar okuyucuya yerleştirin ve düğmeye (A) basın.
- Makine için kullanılan anahtar listesinden belirli kullanıcı anahtarını çıkarmak:
 1. Denetmen anahtarını (varsa) anahtar okuyucudan çıkarın.
 2. Kullanıcı anahtarını anahtar okuyucuya yerleştirin ve düğmeye (B) basın.
- Fabrika ayarlarına dönüş (herhangi bir kullanıcı anahtarı makine için etkindir):
 1. Denetmen anahtarını (varsa) anahtar okuyucudan çıkarın.
 2. Düğmeye (B) basın.
 3. Düğmeye (A) basarak işlemi onaylayın.

Kullanıcı modu ekranına dönmek için düğmeye (C) basın. Ana ekrana (E, Şekil. 7) dönmek için, düğmeye (A) basın.



Şekil 11

P100849

ÇEKÇEK ÜNİTESİNİN TEMİZLENMESİ

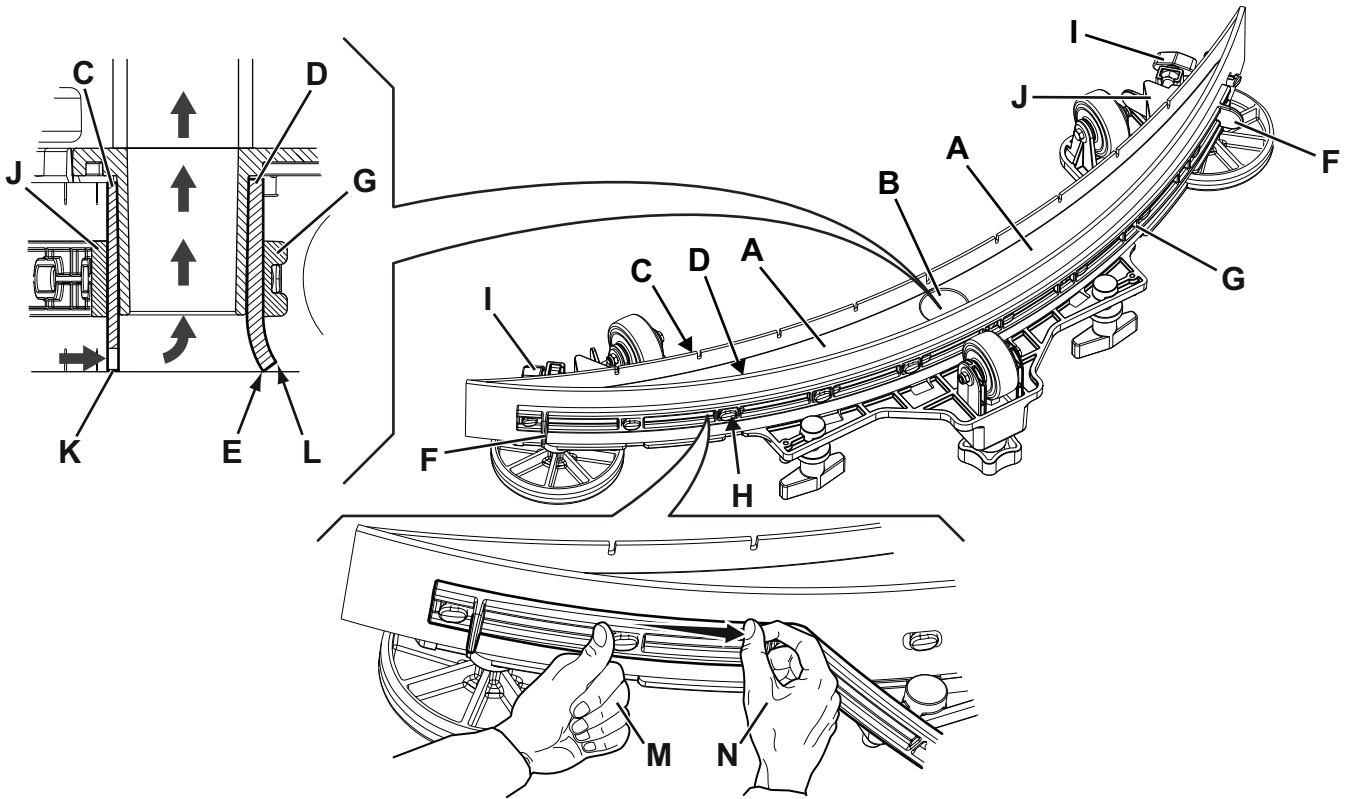
NOT

İyi bir kurutma sağlamak için çekçek ünitesi temiz olmalı ve bıçakları iyi durumda olmalıdır.**DİKKAT!***İçinde kesici atıklar mevcut olabileceğinden, çekçek ünitesini temizlerken eldiven giyilmesi önerilir.*

1. Makineyi düz bir zemin üzerine getirin.
2. Makinenin kapalı ve kullanıcı anahtarının (51) çıkarılmış olduğundan emin olun.
3. Çarkları (14) gevşetin ve çekçek ünitesini (29) çıkartın.
4. Çekçek ünitesini yıkayın ve temizleyin. Özellikle, bölmeleri (A, Şekil 12) ve vakum deliğini (B) temizleyin. Ön (C) ve arka (D) bıçakların durumunu kontrol edin, hiçbir kesilme ve yırtılma olmadığından emin olun; gerekirse, aşağıda gösterildiği şekilde değiştirin.
5. Sökme işlemini tersine doğru gerçekleştirerek çekçeği monte edin.

ÇEKÇEK ÜNİTESİ BİÇAĞI KONTROLÜ VE DEĞİŞTİRİLMESİ

1. Daha önceki paragrafta gösterildiği şekliyle çekçek ünitesini temizleyin.
2. Ön (C, Şekil. 12) ve arka (D) bıçakların durumunu kontrol edin, hiçbir kesilme ve yırtılma olmadığından emin olun; gerekirse, aşağıda gösterildiği şekilde değiştirin. Ayrıca, arka bıçağın ön kenarında (E) aşınma olmadığını kontrol edin; eğer aşınmış ise, kalan sağlam üç köşeden biriyle değiştirmek için bıçağı çevirin. Eğer diğer köşe de aşınmış ise, aşağıdaki prosedüre göre yenisiyle değiştirin:
 - Sekmeyi (F) kullanarak, elastik kayışı (G) sabitleyicilerden (H) çıkarın, ardından arka bıçağı (D) çevirin ya da değiştirin.
 - Sökme işlemini tersine doğru gerçekleştirerek bıçağı monte edin. Elastik kayışı (G) sabitleyicilere (H) bir taraftan başlayarak takın. Takma prosedürünü kolaylaştırmak için, bir elinizle sabitleyiciden önce kayışı kilitleyerek (M) ve diğer elinizle kayışı iterek (N) sabitleyicileri tek seferde güvene alın.
 - Çarkları (I) gevşetin ve kayışı (J) sökün, daha sonra ön bıçağı (C) çevirin ya da değiştirin.
 - Sökme işlemini tersine doğru gerçekleştirerek bıçağı monte edin.
3. Çekçek ünitesini (29) yerine monte edin ve çarkları (14) sıkın.
4. Bıçakların yüksekliğini kontrol etmek için çekçeği zemine indirin ve aşağıdaki işlemleri gerçekleştirin:
 - Ön bıçağın (C) ucu (K) ve arka bıçağın (D) ucunun (L) şekilde gösterildiği gibi dayandığını kontrol edin.
 - Ayarlamaları gerçekleştirmek için topuzu (15) kullanın.



Şekil 12

P100850

FIRÇANIN TEMİZLENMESİ**DİKKAT!**

İçinde kesici atıklar mevcut olabileceğinden, fırçayı temizlerken koruyucu eldiven giyilmesi önerilir.

1. Kullanım/Operasyon bölümünde gösterildiği şekilde fırçayı çıkartın.
2. Fırçayı su ve deterjanla temizleyin.
3. Fırça tüylerinin durumunu kontrol edin ve aşırı bir şekilde aşınmadıklarından emin olun, gerekirse, fırçayı değiştirin.

SU TOPLAMA HAZNESİNİN TEMİZLENMESİ

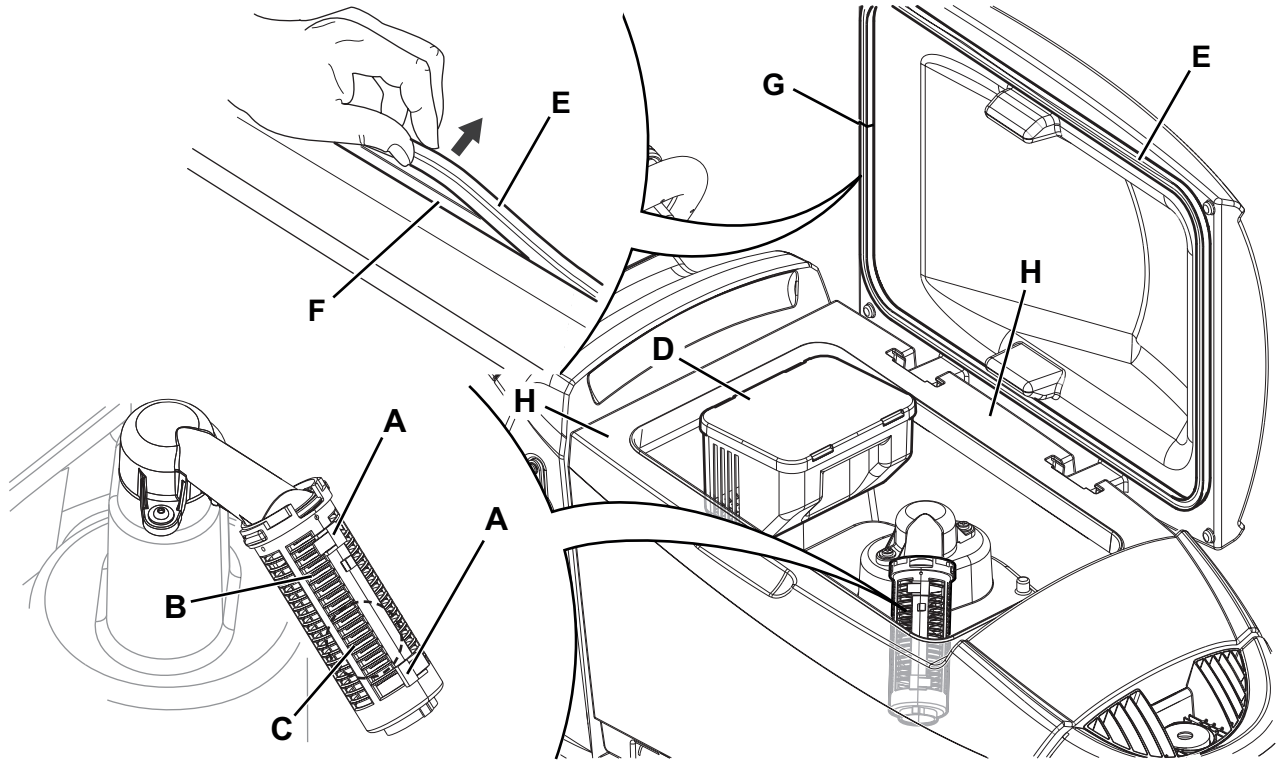
1. Makineyi uygun boşaltma alanına götürün.
2. Makinenin kapalı ve kullanıcı anahtarının (51) çıkarılmış olduğundan emin olun.
3. Kapağı (34) kaldırın.
4. Haznenin (33) içini ve kapağı temiz suyla temizleyin.
5. Hortum (12) yoluyla suyu hazneye boşaltın.
6. Vakum ızgarasını (31) temizleyin, sabitleyicileri (A, Şekil. 13) serbest bırakın, ızgarayı (B) açın ve şamandırayı (C) çıkartın, ardından dikkatli bir şekilde temizleyin ve tekrar takın.
7. Atık toplama tankını (D) çıkarın ve kapağını açın, ardından dikkatli bir şekilde temizleyin ve vakum hortumuna yeniden takın.
8. Hazne kapağı contasının durumunu kontrol edin (E).

**NOT**

Conta (E) haznede su toplamayı emmesi açısından gerekli olan bir vakumun oluşturulmasına olanak tanır.

Gerekirse, contayı (E) yuvasından (F) çıkararak yenisi ile değiştirin. Yeni contayı takarken ekleme parçasını (G) şekilde gösterildiği üzere alt alana monte edin.

9. Contanın (E) oturma yüzeyinin (H) iyi ve temiz bir durumda olduğunu ve conta yalıtımına yönelik olarak uygun olduğunu kontrol edin.
10. Kapağı (19) kapatın.

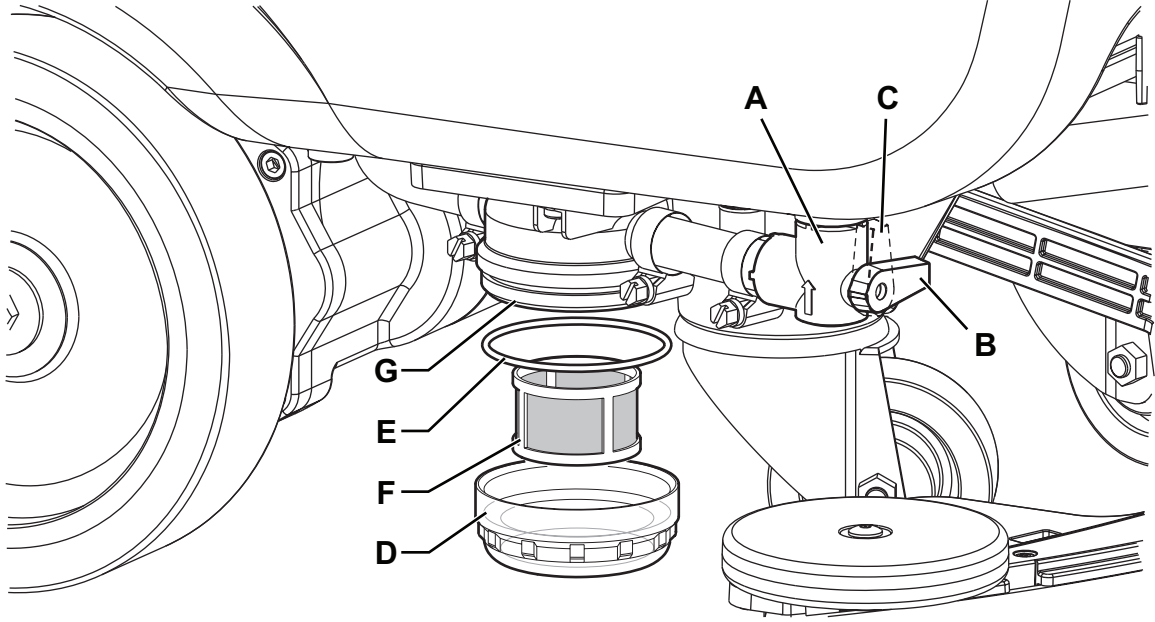


Şekil 13

P100851

ÇÖZELTİ FİLTRESİNİN TEMİZLENMESİ

1. Makineyi düz bir zemin üzerine getirin.
2. Makinenin kapalı ve kullanıcı anahtarının (51) çıkarılmış olduğundan emin olun.
3. Deterjan çözelti hazne vanasını (A, Şekil. 14) kapatın. Vana, (B) konumundayken kapalı, (C) konumundayken açıktır.
4. Şeffaf kapağı (D) ve contayı (E) sökün ardından filtre gerdirciyi (F) çıkartın. Yıkayıp durulayın, ardından filtre desteğine (G) dikkatli bir şekilde yeniden yerleştirin.
5. Vanayı (A) açın.



Şekil 14

P100852

MAKİNE İZLEMENİN AYARLANMASI

Makine izleme (düz hareket), temizlenecek olan zemin tipine ve fırça veya yatak seçeneklerinden hangisinin kullanılacağına göre değişir.

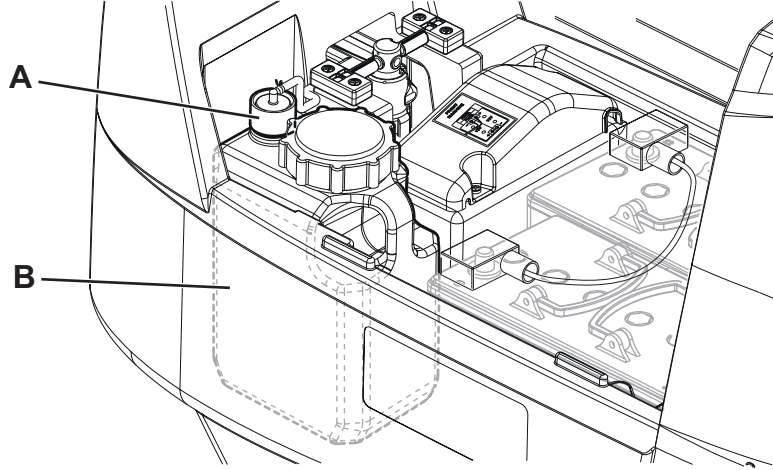
Makinenin indirilen fırça gövdesi ile sola ya da sağa çekmeye eğilimli olmasından dolayı düz hareket etmesini sağlamakta zorlanıyorsanız, temizleme esnasında çarkı (35) saat yönünde ya da saat yönünün tersinde döndürerek bu çekmeyi doğrulayın ve genel olarak nötr bir düz hareket elde edin.

DETERJAN HAZNESİ TEMİZLİĞİ

(EcoFlex sistemi olan makineler için)

Deterjan haznesini (25) aşağıda gösterildiği gibi temizleyin.

1. Makineyi uygun boşaltma alanına götürün.
2. Makinenin kapalı ve kullanıcı anahtarının (51) çıkarılmış olduğundan emin olun.
3. Kapağı (34) kaldırın ve su toplama haznesinin (33) boş olup olmadığını kontrol edin, boş değilse tahliye hortumuyla (12) boşaltın.
4. Kapağı (19) kapatın.
5. Kolu (16) tutun ve dikkatli bir biçimde hazneyi (33) kaldırın.
6. Kapağı (A, Şekil. 15) deterjan haznesinden (B) sökün.
7. Hazneyi çıkartın.
8. Hazneyi uygun boşaltma alanında temiz suyla durulayın ve yıkayın.
9. Deterjan haznesini (B) şekilde gösterildiği gibi değiştirin, ardından fişi (A) yeniden yerleştirin.
10. Deterjan haznesi tahliye edildiğinde, EcoFlex sistemini de (aşağıdaki bölümde bulunan prosedüre bakın) tahliye etmek gerekebilir.



Şekil 15

P100853

ECOFLEX SİSTEMİNİN TAHLİYE EDİLMESİ

(EcoFlex sistemi olan makineler için)

Önceki bölümde gösterildiği gibi deterjan haznesini temizleyin.

Atık deterjanı deterjan hortumlarından ve pompasından çıkarmak için, aşağıdaki işlemleri gerçekleştirin.

1. Kullanıcı anahtarını (51) anahtar okuyucuya (41) yerleştirin, ardından makineyi başlatmak için düğmeye (42) basın.
2. Ekrandaki deterjan miktar göstergesinin (50-G) en az bir kısmının yandığını kontrol edin.
3. Düğmelere (48) ve (49) basın ve ekran (50-M) görüntülenene kadar basılı tutun (yaklaşık 5 dakika sonra).
4. Düğmeleri (48) ve (49) bırakın, ekrandaki geri sayım sayacının tamamlanmasını ve vakum sisteminin etkinleştirilmesini bekleyin.
5. Zeminde kalan deterjanı toplayın.
6. Düğme (42) aracılığıyla makineyi kapatın ve kullanıcı anahtarını (51) çıkarın.
7. Hazneyi (33) kaldırın, ardından deterjan haznesi hortumunun (25) boş olup olmadığını kontrol edin, boş değilse 3 ila 7 arasındaki adımları tekrarlayın.



NOT

Boşaltım döngüsü yaklaşık 30 saniye sürer; daha sonra vakum fonksiyonu otomatik olarak çalışmaya başlayarak kalan deterjanın boşaltılmasını sağlar.

Boşaltım döngüsü, sistemin tümüyle temizlenebilmesi için deterjan haznesi (25) tamamen suyla dolu olarak da gerçekleştirilebilir.

Makine uzun bir süre kullanılmadıysa/temizlenmediyse EcoFlex sisteminin kir ve artıklardan temizlenmesi için bu tip bir tahliye işlemi tavsiye edilir.

Tahliye döngüsü, hazne (25) tamamen dolu ancak sistem hala boş olduğunda, deterjan besleme hortumunun hızla doldurulmasıyla da gerçekleştirilebilir.

Gerekirse, tahliye döngüsü arka arkaya pek çok kez gerçekleştirilebilir.

SİGORTA KONTROLÜ/DEĞİŞTİRİLMESİ



NOT

Tüm makinelerin elektrik devreleri otomatik sıfırlanabilen elektronik cihazlar tarafından korunmaktadır. Emniyet sigortaları sadece ciddi hasar durumunda devreye girer.

Sigortaların sadece yetkili personel tarafından değiştirilmesi önerilir.

Herhangi bir Nilfisk Bayiisinde bulunan Servis Kılavuzuna başvurun.

ARIZA TESPİT VE GİDERME

SORUN	OLASI NEDENİ	ÇÖZÜM
Motorlar çalışmıyor; ekran (50) ve düğme LED'leri açılmıyor.	Akü konnektörü bağlantısı çıkmıştır.	Bağlayın.
	Aküler tamamen boşalmıştır.	Aküleri şarj edin.
Makine hareket etmiyor ve ekran (50) alarm veriyor: WARNING ALARM T3	Makine basılan pedalla açıldı.	Pedala serbest bırakın. Sorun devam ederse, yetkili bir Servis Merkezi ile temasa geçin.
Makine çalışırken, düğme (43) LED'i yanıp sönüyor ve fırçalar çalışmıyor.	Makine fırça gövdesini kaldırmadan kapatıldı.	Anahtara basarak fırçaları yeniden aktif hale getirmeden önce gövdenin kalkmasını bekleyin.
Fırça çalışmıyor; akü sembolü (50-C) çerçevesi yanıp sönüyor ve ekran alarm mesajı veriyor: WARNING ALARM G4	Aküler boşalmıştır.	Aküleri şarj edin. Sorun devam ederse aküleri değiştirin.
Çalışma esnasında, ekran şu alarmı verir: WARNING ALARM F2	Fırça motoru aşırı yüklemesi.	Daha farklı/yumuşak fırça kullanın ve/veya ekstra basınç açık konumda çalışmaktan kaçının.
	Fırçanın dönmesini engelleyen yabancı maddeler (düğümlemiş iplikler vb.) vardır.	Fırça göbeğini temizleyin.
Ekran (50) şu alarm mesajını verir: WARNING ALARM T2	Tahrik motoru aşırı yüklemesi.	Makineyi kapatın ve ardından tekrar açın. Makineyi belirtilenden daha fazla eğimlerde kullanmaktan ya da aşırı uzun kösteklere girmekten kaçınin.
Aküleri yerleşik akü şarj cihazıyla yeniden şarj ederken, ekran (50) şu alarm mesajını gösterir: WARNING ALARM C4 veya HH	Akü şarj cihazı maksimum süre içerisinde aküleri doğru bir şekilde şarj edemiyor.	Akü şarj etme çevrimini yeniden çalıştırın. Sorun devam ederse aküleri değiştirin.
Ekran (50) aşağıdaki türde bir alarm mesajı verir: WARNING ALARM XX "XX" burada listelenenlerden farklı bir kodu belirtir.	Makine elektronik kontrol sistemi alarm durumunda.	Makineyi kapatın ve ardından tekrar açın. Sorun devam ederse, yetkili bir Servis Merkezi ile temasa geçin.
Ekran (50) şu alarm mesajını verir: GEÇERSİZ AKILLI ANAHTAR	Kullanıcı anahtarı etkin değil.	Etkin kullanıcı anahtarları listesine belirli bir kullanıcı anahtarı ekleyin.
Kirlili su vakumlaması yetersiz.	Su toplama haznesi dolu.	Hazneyi boşaltın.
	Vakum ızgarası tıkalıdır veya şamandıra kapalı kalıyordur.	Vakum ızgarasını temizleyin.
	Atık toplama filtre kabı tıkalı.	Temizleyin.
	Hortum çekçek ünitesinden ayrılmıştır.	Bağlayın.
	Çekçek ünitesi kirlidir veya çekçek bıçakları aşınmış ya da hasarlıdır.	Çekçek ünitesini temizleyin veya bıçakları döndürün/değiştirin.
	Hazne kapağı uygun şekilde kapanmamıştır veya conta zarar görmüştür.	Kapağı doğru biçimde kapatın veya contayı temizleyin/değiştirin.
Çözelti akışı yetersiz.	Deterjan çözelti haznesi boş.	Yeniden doldurun.
	Çözelti filtresi kirlidir.	Filtreyi temizleyin.
	EcoFlex sistem haznesi (isteğe bağlı) kirlidir/üstü kaplanmıştır.	Tahliye döngüsü ile temizleyin.
Çekçek ünitesi zeminde iz bırakıyor.	Çekçek bıçakları altında artık birikmiştir.	Artıkları temizleyin.
	Çekçek bıçakları aşınmış, çatlamış veya yıpranmıştır.	Bıçakları döndürün veya değiştirin.
	Çekçek, çarkla dengelenmemiş durumda.	Çekçeği ayarlayın.



NOT

Eğer makine yerleşik akü şarj cihazı ile donatılmış ise, şarj cihazının karta takılı olmaması durumunda makine çalışmaz. Akü şarj cihazının arızalı olması halinde, yetkili Servis Merkezine başvurun.

Daha fazla bilgi için, Nilfisk Servis Merkezleri ile temas kurun.

HURDAYA AYIRMA İŞLEMİ

Makineyi hurdaya ayırma işini kalifiye bir hurdacıya yaptırın.

Makineyi hurdaya ayırmadan önce yürürlükte olan kanunlara göre imha edilecek aşağıdaki materyalleri sökün ve ayırın:

- Aküler
- Fırçalar
- Plastik hortumlar ve parçalar
- Elektrikli ve elektronik parçalar (*)

(*) Özellikle elektrikli ve elektronik parçaların hurdaya ayrılması sırasında, en yakın Nilfisk Merkezi'ne başvurun.

Makine malzeme bileşimi ve geri dönüştürülebilirlik

Tür	Geri dönüştürülebi- len yüzdeler	SC500 ağırlık yüzdesi
Alüminyum	%100	%7
Elektrikli motorlar - çeşitli	%29	%29
Demir malzemeler	%100	%2
Elektrik tesisatı	%80	%2
Sıvılar	%100	%0
Plastik - geri dönüştürülemeyen malzeme	%0	%2
Plastik - geri dönüştürülebilir malzeme	%100	%7
Polietilen	%92	%48
Kauçuk	%20	%2

