

# Multi II - Instruction for use



107417216 c (10.2017)  
EN-DE-FR-NL-IT-NO-SV-DA-FI-ES-PT-EL-TR-SL-  
HR-SK-CS-PL-HU-RO-BG-RU-ET-LV-LT-JA-AR

 **Nilfisk®**

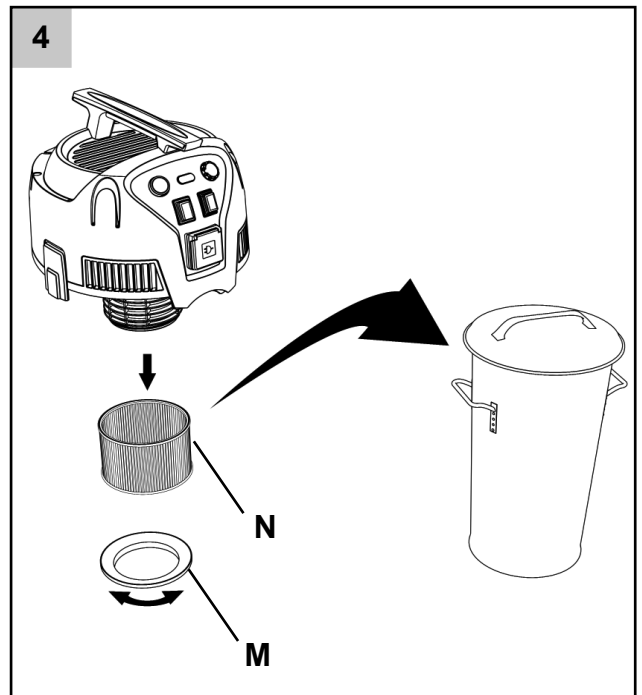
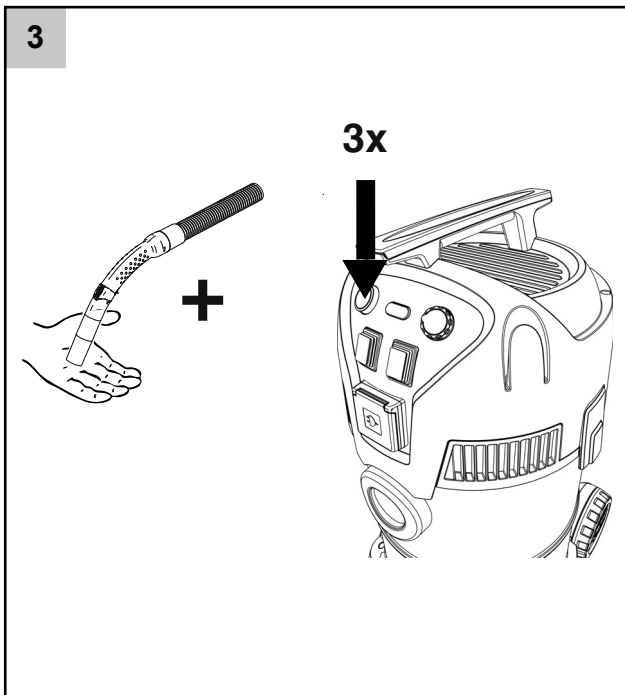
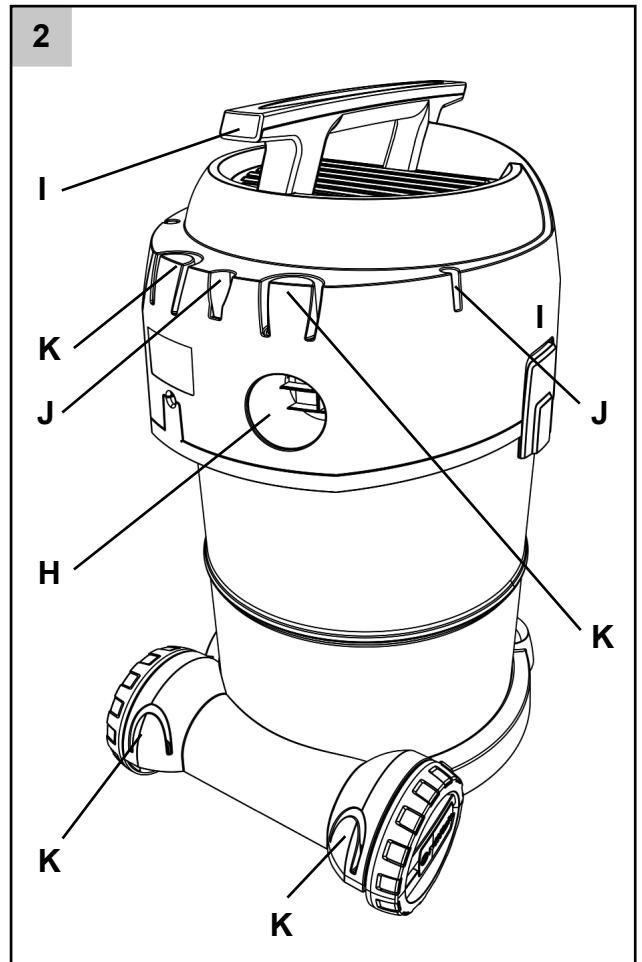
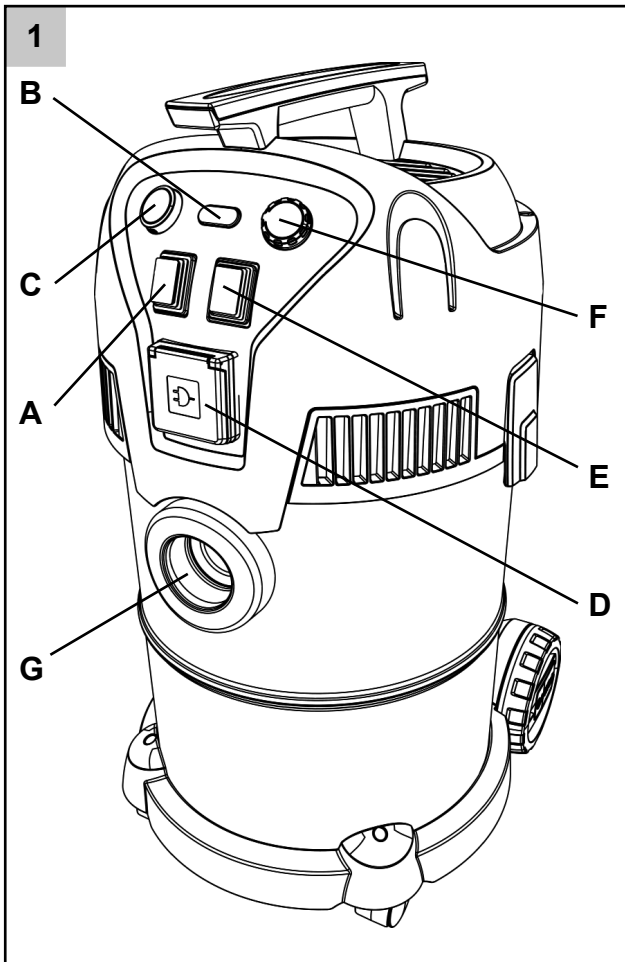


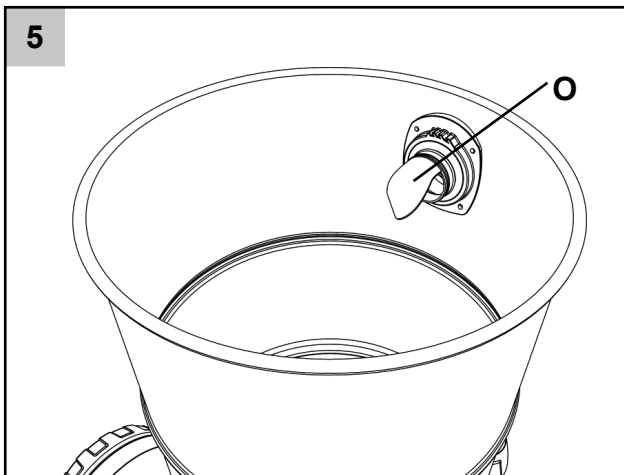


# Nilfisk Multi II


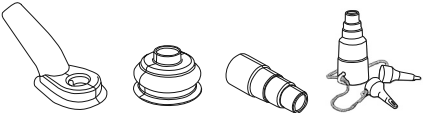




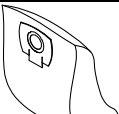
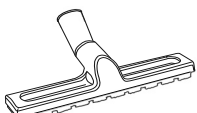
EN	Instructions for use .....	6 - 10
DE	Betriebsanleitung.....	11 - 16
FR	Instructions d'utilisation .....	17 - 22
NL	Gebruiksaanwijzing .....	23 - 28
IT	Istruzioni sull'uso .....	29 - 34
NO	Instruksjonsbok.....	35 - 39
SV	Bruksanvisning .....	40 - 44
DA	Brugsvejledning.....	45 - 49
FI	Käyttöohje.....	50 - 54
ES	Instrucciones de manejo.....	55 - 59
PT	Instruções de operação .....	60 - 65
EL	Οδηγίες χρήσης.....	66 - 71
TR	Kullanım Kılavuzu.....	72 - 79
SL	Priručnik za korisnike .....	80 - 84
HR	Navodila za uporabo.....	85 - 89
SK	Návod na používanie.....	90 - 94
CS	Návod k obsluze .....	95 - 99
PL	Instrukcja obsługi.....	100 - 105
HU	Használati útmutató.....	106 - 111
RO	Instrucțiuni de utilizare.....	112 - 117
BG	Инструкции за работа .....	118 - 123
RU	Руководство .....	124 - 129
ET	Kasutamishüend .....	130 - 134
LV	Lietošanas instrukcijae .....	135 - 139
LT	Naudojimosi instrukcija.....	140 - 144
JA	取扱説明書.....	145 - 150

- EN
- DE
- FR
- NL
- IT
- NO
- SV
- DA
- FI
- ES
- PT
- EL
- TR
- SL
- HR
- SK
- CS
- PL
- HU
- RO
- BG
- RU
- ET
- LV
- LT
- JA





**Optional accessories - Optionales Zubehör - Accessoires en option - Optionele accessoires - Accessori opzionali - Valgfritt tilbehør - Valfria tillbehör - Ekstra tilbehør - Accesorios opcionales - Acessórios opcionais - Προαιρετικά εξαρτήματα - İsteğe bağlı aksesuarlar - Dodatna oprema - Opcijski pribor - Doplnkové príslušenstvo - Voliteľné príslušenství - Opcionális kiegészítők - Accesorii opționale - Acessórios opcionais - Lisävarusteet - Opcjonalne akcesoria - Допълнителни принадлежности - Дополнительные принадлежности - Valikulised tarvikud - Papildu piederumi - Atskirai užsakomi priedai - オプションアクセサリー - الملحقات الاختيارية**

107417190	Premium car kit	
107417191	Convenience kit	
107417192	Suction hose 2.5 m, 1 pcs.	
107417193	Suction hose 4 m, 1 pcs.	
107417194	Filter kit, 1 pcs.	
107417195	Dust bag fleece 22 l / 30 l, 4 pcs.	
107417196	Dust bag fleece 50 l, 4 pcs.	
107417197	Floor nozzle D 36 W/D 1, 1 pcs.	

EN

DE

FR

NL

IT

NO

SV

DA

FI

ES

PT

EL

TR

SL

HR

SK

CS

PL

HU

RO

BG

RU

ET

LV

LT

JA

## Уважаеми потребител на Nilfisk,



Поздравления за закупуването на Вашата нова прахосмукачка Nilfisk.

Преди да пристъпите към употреба на уреда за пръв път се уверете, че сте прочели този документ изцяло и го съхранявайте на удобно за справки място.

### Цел и предназначение

Прахосмукачката е подходяща за непрофесионална употреба, т.е. за домакинства, домашни работилници, почистване на автомобили, за засмукване на неопасен прах и незапалими течности.

### Символи, използвани за маркиране на инструкции

#### ПРЕДУПРЕЖДЕНИЕ



Опасност, която може да доведе до сериозни наранявания и щети.

### Важни предупреждения

#### ПРЕДУПРЕЖДЕНИЕ



- Не трябва да се правят промени по механичните, електрическите или топлинните устройства за безопасност.
- Този уред може да се използва от деца на възраст 8 или повече години и лица с намалени физически, сензорни и умствени способности или липса на опит и знания, ако бъдат наблюдавани или им се дават инструкции относно употребата на уреда по безопасен начин и разбират възможните опасности.

- Децата трябва да се наблюдават, за да се гарантира, че не си играят с уреда.
- Почистването и поддръжката от потребителя не трябва да се извършват от деца без наблюдение.
- Никога не пръскайте вода по горната секция на прахосмукачката. Опасност за хората, риск от късо съединение.
- Никога не използвайте прахосмукачката, ако филтърът не е поставен или е повреден.
- Прахосмукачката се характеризира с функция за издухване. Не издухвайте въздуха в открито пространство. Използвайте функцията за издухване само с чиста тръба. Прахът може да е вреден за здравето.

### Опасни материали

#### ПРЕДУПРЕЖДЕНИЕ




Почистването с прахосмукачката на опасни материали може да доведе до сериозни или дори фатални наранявания. С прахосмукачката не трябва да се събират следните

материали:

- опасен прах;
- горещи материали (горещи цигари, гореща пепел и т.н.);
- запалими, избухливи, агресивни течности (напр. горива, разтворители, киселини, основи и т.н.);
- запалим, избухлив прах (напр. магнезиев или алуминиев прах и т.н.).

### Електрическо свързване

## ПРЕДУПРЕЖДЕНИЕ

-  • Преди употреба на прахосмукачката се уверете, че показаното на табелката с номинални стойности напрежение на прахосмукачката съответства на напрежението на местната електрозахранваща мрежа.
- Препоръчва се прахосмукачката да се свързва чрез прекъсвач за остатъчно напрежение.
  - Прахосмукачката не трябва да се използва, ако електрическият кабел или куплунгът показват признаци за повреда. Периодично проверявайте кабела и куплунга за повреда. Ако захранващият кабел е повреден,

той трябва да се замени в сервиз на Nilfisk или от електротехник, за да се избегне опасност преди по-нататъшна употреба на прахосмукачката.

- С електрическия кабел или куплунга не трябва да се борава с мокри ръце.
- Не изключвайте куплунга от контакта като го дърпате за кабела. За изключване от контакта хванете куплунга, а не кабела. Преди започване на работа по обслужване или ремонт на машината или кабела, куплунгът винаги трябва да е изключен от контакта на захранващата мрежа.

### Поддръжка

Преди да извършвате работа по поддръжка на машината, винаги изключвайте куплунга от контакта.

### Рециклиране на прахосмукачката



Опаковъчните материали могат да се рециклират. Моля, рециклирайте компонентите, вместо да ги изхвърляте с домакинските отпадъци. Можете да оставите опаковките директно във Вашето местно представителство на Nilfisk, за да бъдат правилно рециклирани оттам.

Както е посочено в Директива ОЕЕО 2012/19/ЕО за стари електрически и електронни уреди, използваните електрически стоки трябва да се събират разделно и да се рециклират природосъобразно. Свържете се с местните власти

EN

DE

FR

NL

IT

NO

SV

DA

FI

ES

PT

EL

TR

SL

HR

SK

CS

PL

HU

RO

BG

RU

ET

LV

LT

JA

EN

или най-близкия представител за допълнителна информация.

DE

FR

## Гаранция

Nilfisk дава гаранция на прахосмукачката за период от 2 години при домашна употреба. Ако прахосмукачката или нейни принадлежности бъде/бъдат връчени за ремонт, трябва да се приложи копие на касовата бележка.

Гаранционни ремонти се извършват при следните условия:

- дефектите се дължат на недостатъци или дефекти в материала или изработката (износване и скъсване, както и неправилна употреба, не се покриват от гаранцията);
- насоките в това ръководство с инструкции да се напълно спазени;
- да не е извършван ремонт или да не е правен опит за извършване на ремонт от лица, които не са обучен от сервизен персонал на Nilfisk;
- да се прилагат само оригинални принадлежности;
- продуктът да не е излаган на въздействието на злоупотреба като удари, блъскане или замразяване;
- прахосмукачката да не е използвана под наем, нито да е използвана с търговска цел или по друг начин.

Батерии, лампи и износващи се части не са включени в гаранцията.

В случай на дефекти, възникнали през гаранционния период и за които в Nilfisk е получено уведомление, Nilfisk по свое усмотрение ще ремонтира дефектите, ще замени устройството или ще възстанови покупната цена при връщане на устройството. Отварянето на корпуса на устройството прави гаранцията невалидна. След това не могат да бъдат отправяни искове на базата на гаранцията. Законните гаранционни права на потребителя остават незасегнати. Искове по гаранция на производител трябва да се отправят към производителя. В такъв случай законните гаранционни права също остават незасегнати.

RU

## Събиране на течности

Преди събиране на течности винаги отстранявайте торбичката за прах. Уверете се, че машината е снабдена с филтър, подходящ за мокро почистване. Проверете дали поплавъкът работи правилно. Ако се образува пяна или от машината излиза течност, незабавно спрете работа и изпразнете резервоара за отпадъци.

ET

LV

LT

JA

## Свързване на електрически уреди

Използвайте гнездото на прахосмукачката само за целта, определена в инструкциите за работа. Преди да включите уред в гнездото за устройството:

1. Изключете прахосмукачката.
2. Изключете уреда, който ще свързвате. **ВНИМАНИЕ!** Спазвайте инструкциите за работа и инструкциите за безопасност за уредите, свързани към гнездото за електрически инструменти. Винаги развивайте кабела на прахосмукачката докрай преди употреба.

Потреблението на мощност от свързания уред никога не трябва да надвишава стойността, посочена на табелката с технически данни на прахосмукачката. Консумация на мощност максимум 1150 W.

Работното напрежение, показано на табелката с номинални данни, трябва да съответства на напрежението на електрозахранващата мрежа.

## Идентифициране на части (вижте илюстрации 1 и 2, стр. 4)

- A. Бутон за автоматично вкл./изкл. на свързан електрически инструмент (авт. вкл./изкл.) \*
- B. Индикатор за почистване на филтъра
- C. Бутон за функция „Натисни за почистване“\*\*
- D. Захранващ извод
- E. Превключвател за вкл./изкл.
- F. Контролер за променлива всмукателна мощност\*
- G. Връзка за маркуч при почистване с прахосмукачката
- H. Връзка за маркуч при издухване
- I. Ръкохватка (и съхранение на захранващия кабел)
- J. Положение за бързо паркиране (женско)
- K. Опции за съхранение на тръби, дюзи и принадлежности
- L. Опции за съхранение на тръбата и принадлежности
- M. Натягаща планка за филтъра
- N. Филтър
- O. Монтаж на торбата за прах

\* Различава се в зависимост от модела.

## Технически спецификации


Модел	Multi 22	Multi 22 Inox	Multi 22 T	Multi 22 T Inox	Multi 30 T	Multi 30 T Inox VSC	Multi 50 Inox
Регион/страна	EU, UK, ZA, AUS	EU, UK, ZA, AUS	UK	AUS/NZ	EU, UK, FR/BE/PL/CZ, ZA, AUS	EU, UK, FR/BE/PL/CZ, ZA, AUS	EU, UK, ZA, AUS
Материал на контейнера	PP	INOX	PP	INOX	PP	INOX	INOX
Напрежение (V)	220 - 240	220 - 240	220 - 240	220 - 240	220 - 240	220 - 240	220 - 240
P <sub>ном</sub> (W)	1130	1130	1130	1130	1260	1260	1260
P <sub>max</sub> (W)	1200	1200	1200	1200	1400	1400	1400
Макс. вакуум, kPa/bar	20/200	20/200	20/200	20/200	21/210	21/210	21/210
Максимална всмукателна мощност – машина, W	270	270	270	270	292	292	292
Звукова мощност (EN 60704-2-1), dB(A)	85	85	85	85	87	87	87
Размер на резервоара, L	22	22	22	22	30	30	50
Нетно сухо запълване, в торба, L	9	9	9	9	13	13	20
Нетно течно запълване, L	14	14	14	14	20	20	36
Индикатор на филтъра	да	да	да	да	да	да	да
Натисни за почистване		да	да	да	да	да	да
Изходяща мощност, макс. 1150 W			да	да	да	да	
Авт. вкл./изкл.			да	да	да	да	
Управление на променлива всмукателна мощност						да	

## Инструкции за работа

### Използване на прахосмукачката

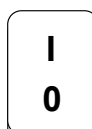
Вкл./изкл. – положение „E“

Превключвател „0-I“

	Положение на превключвателя	Функция
	I	Вкл.
	0	Изкл.

Авт. вкл./изкл. на инструмента за захранване – положение „A“

Превключвател „0-I“

	Положение на превключвателя	Функция
	I	Вкл.
	0	Изкл.

Машината предоставя два режима на работа: почистване с вакуум и издухване.

Когато използвате машината за почистване с вакуум, маркучът се свързва към „G“. Когато използвате машината за издухване, маркучът се свързва към „H“.

Машината се включва или изключва от превключвателя „E“.

Когато е включена и работи, лампата „B“ няма да свети. Лампата „B“ ще светне, когато възникне пропускане на ефективността на всмукване поради

EN

ди замърсен филтър.

DE

### Почистване на филтъра с „Натисни за почистване“\*

Ако светне лампата „В“, възможно е филтърът да е задръстен.

1. Задръжте ръка срещу края на маркуча, за да образувате затворена стена. Натиснете бутон „С“ („Натисни за почистване“) в продължение на 2-3 секунди, за да позволите на машината да почисти филтъра. Изчакайте 3-5 секунди и повторете стъпка 1 най-много 3 пъти.
2. Ако индикаторът все още свети, причината може да е в това, че филтърът е прекалено запушен. Леко изплакване периодично е достатъчно. В противен случай сменете филтъра с нов.

FR

NL

IT

NO

SV

DA

FI

ES

### Смяна на филтъра (вижте илюстрация 4, стр. 4)

1. Отворете машината, за да имате достъп до филтъра.
2. Развийте натягащата планка „М“, за да освободите филтъра.
3. Свалете филтъра и го заменете с нов.
4. Затегнете натягащата планка (завийте надясно). Уверете се, че резбите на натягащата планка са правилно подравнени с резбите на машината. Затегнете здраво натягащата планка, така че уплътненията на филтъра да са здраво прилепнали към машината. Внимавайте да не затегнете прекалено много натягащата планка.
5. Сглобете отново машината, като внимавате главата на електромотора да е правилно поставена в контейнера.

PT

EL

TR

SL

HR

SK

CS

PL

### Смяна на торбата за прах

1. Отворете машината, за да имате достъп до торбата за прах.
2. Свалете старата торба за прах.
3. Леко плъзнете новата торба за прах върху ъгловата тръба „О“ и поставете края на торбата за прах плътно върху жлеба.
4. Сглобете отново машината, като внимавате главата на електромотора да е правилно поставена в контейнера.

HU

RO

BG

RU

ET

LV

### Използване на машината за почистване на течности

#### Подготовка за употреба

1. Отворете машината, за да имате достъп до торбата за прах.
2. Свалете торбата за прах.
3. Сглобете отново машината, като внимавате

главата на електромотора да е правилно поставена в контейнера.

#### Изпразване за течности

1. Проверете дали течността в маркуча е влязла в контейнера, за да избегнете разливането на мръсна вода.
2. Разкачете маркуча от машината.
3. Отворете машината и осигурете достъп само до контейнера.
4. Изпразнете машината през задната страна или отстрани, за да предотвратите разливане на мръсна вода от връзката на маркуча.
5. Сглобете отново машината, като внимавате главата на електромотора да е правилно поставена в контейнера.

### Съхранение

1. Уверете се, че маркучът е без прах или замърсяване и че материалът е влязъл в контейнера.
2. Разкачете захранващия кабел от електрическата мрежа.
3. Кабелът трябва да се съхранява като се навива около дръжката.
4. Поставете тръбите и дюзите в зоните за съхранение на принадлежности „К“ или на позицията за бързо паркиране „J“.
5. Увийте маркуча около машината и използвайте куката на маркуча, за да го захванете прибран.

LT

JA

**Декларация за съответствие**

EN

DE

FR

NL

IT

NO

SV

DA

FI

ES

PT

EL

TR

SL

HR

SK

CS

PL

HU

RO

**BG**

RU

ET

LV

LT

JA

Ние,

Nilfisk A/S  
Kornmarksvej 1  
DK-2605 Broendby  
ДАНИЯ

с настоящото единствено заявяваме, че продуктът:

Изделие: Прахосмукачка за мокро и сухо чистене  
Описание: 220-240V, 50/60 Hz, IP24  
Модел: Multi II 22\*, 30\*, 50\*

съответства на следните стандарти:

EN 60335-1:2012+A11:2014  
EN 60335-2-2:2010+A11:2012+A1:2013  
EN 55014-1:2006+A1:2009+A2:2011  
EN 55014-2:2015  
EN 61000-3-2:2014  
EN 61000-3-3:2013  
EN 50581:2012

В съответствие с разпоредбите на:

2014/35/EU  
2014/30/EU  
2011/65/EC  
2009/125/EC

Hadsund, 04-10-2017



Esben Graff  
VP Portfolio Management, Consumer



## HEAD QUARTER

### DENMARK

Nilfisk A/S  
Kornmarksvej 1  
DK-2605 Broendby  
Tel.: (+45) 4323 8100  
Website: www.nilfisk.com

## SALES COMPANIES

### ARGENTINA

Nilfisk srl.  
Edificio Central Park  
Herrera 1855, 6th floor/604  
Ciudad de Buenos Aires  
Tel.: (+54) 11 6091 1571  
Website: www.consumer.nilfisk.com.ar

### AUSTRALIA

Nilfisk Pty Ltd  
Unit 1/13 Bessemer Street  
Blacktown NSW 2148  
Tel.: (+61) 2 98348100  
Website: www.consumer.nilfisk.com.au

### AUSTRIA

Nilfisk GmbH  
Metzgerstrasse 68  
5101 Bergheim bei Salzburg  
Tel.: (+43) 662 456 400 90  
Website: www.nilfisk.at

### BELGIUM

Nilfisk n.v.s.a.  
Riverside Business Park  
Boulevard Internationalelaan 55  
Bâtiment C3/C4 Gebouw  
Bruxelles 1070  
Tel.: (+32) 24 67 60 50  
Website: www.consumer.nilfisk.be

### Brazil

Nilfisk do Brasil  
Av. Eng. Luis Carlos Berrini, 550  
40 Andar, Sala 03  
SP - 04571-000 Sao Paulo  
Tel.: (+11) 3959-0300 / 3945-4744  
Website: www.nilfisk.com.br

### CANADA

Nilfisk Canada Company  
240 Superior Boulevard  
Mississauga, Ontario L5T 2L2  
Tel.: (+1) 800-668-8400  
Website: www.nilfisk.ca

### CHILE

Nilfisk S.A. (Comercial KCS Ltda)  
Salar de Llamara 822  
8320000 Santiago  
Tel.: (+56) 2684 5000  
Website: www.nilfisk.cl

### CHINA

Nilfisk  
4189 Yindu Road  
Xinzhuang Industrial Park  
201108 Shanghai  
Tel.: (+86) 21 3323 2000  
Website: www.nilfisk.cn

### CZECH REPUBLIC

Nilfisk s.r.o.  
VGP Park Horní Počernice  
Do Čertous 1/2658  
193 00 Praha 9  
Tel.: (+420) 244 090 912  
Website: www.consumer.nilfisk.cz

### DENMARK

Nilfisk Danmark A/S  
Industrivej 1  
Hadsund, DK-9560  
Tel.: 72 18 21 20  
Website: www.consumer.nilfisk.dk

### FINLAND

Nilfisk Oy Ab  
Koskelontie 23 E  
02920 Espoo  
Tel.: (+358) 207 890 600  
Website: www.consumer.nilfisk.fi

### FRANCE

Nilfisk SAS  
26 Avenue de la Baltique  
Villebon sur Yvette  
91978 Courtaboeuf Cedex  
Tel.: (+33) 169 59 87 24  
Website: www.consumer.nilfisk.fr

### GERMANY

Nilfisk GmbH  
Guido-Oberdorfer-Straße 2-10  
89287 Bellenberg  
Tel.: (+49) (0)7306/72-444  
Website: www.consumer.nilfisk.de

### GREECE

Nilfisk A.E.  
Αναπαύσεως 29  
Κορωπί T.K. 194 00  
Tel.: (30) 210 9119 600

Website: www.consumer.nilfisk.gr

### HOLLAND

Nilfisk B.V.  
Versterkerstraat 5  
1322 AN Almere  
Tel.: (+31) 036 5460760  
Website: www.consumer.nilfisk.nl

### HONG KONG

Nilfisk Ltd.  
2001 HK Worsted Mills  
Industrial Building  
31-39, Wo Tong Tsui St.  
Kwai Chung, N.T.  
Tel.: (+852) 2427 5951  
Website: www.nilfisk.com

### HUNGARY

Nilfisk Kft.  
II. Rákóczi Ferenc út 10  
2310 Szigetszentmiklós-Lakihegy  
Tel.: (+36) 24 475 550  
Website: www.nilfisk.hu

### INDIA

Nilfisk India Limited  
Pramukh Plaza, 'B' Wing, 4th floor, Unit No. 403  
Cardinal Gracious Road, Chakala  
Andheri (East) Mumbai 400 099  
Tel.: (+91) 22 6118 8188  
Website: www.nilfisk.in

### IRELAND

Nilfisk  
1 Stokes Place  
St. Stephen's Green  
Dublin 2  
Tel.: (+35) 3 12 94 38 38  
Website: www.nilfisk.ie

### ITALY

Nilfisk SpA  
Strada Comunale della Braglia, 18  
26862 Guardamiglio (LO)  
Tel.: (+39) (0) 377 414021  
Website: www.nilfisk.it

### JAPAN

Nilfisk Inc.  
1-6-6 Kita-shinyokohama, Kouhoku-ku  
Yokohama, 223-0059  
Tel.: (+81) 45548 2571  
Website: www.nilfisk.com

### MALAYSIA

Nilfisk Sdn Bhd  
Sd 33, Jalan KIP 10  
Taman Perindustrian KIP  
Sri Damansara  
52200 Kuala Lumpur  
Tel.: +603 6275 3120  
Website: www.nilfisk.com

### MEXICO

Nilfisk de Mexico, S. de R.L. de C.V.  
Pirineos #515 Int.  
60-70 Microparque  
Industrial WSantiago  
76120 Queretaro  
Tel.: (+52) (442) 427 77 00  
Website: www.nilfisk.com

### NEW ZEALAND

Nilfisk Limited  
Suite F, Building E  
42 Tawa Drive  
0632 Albany Auckland  
Tel.: (+64) 9 414 1996  
Website: www.nilfisk.com

### NORWAY

Nilfisk AS  
Bjørnerudveien 24  
1266 Oslo  
Tel.: (+47) 22 75 17 80  
Website: www.consumer.nilfisk.no

### PERU

Nilfisk S.A.C.  
Calle Boulevard 162, Of. 703, Lima 33- Perú  
Lima  
Tel.: (511) 435-6840  
Website: www.nilfisk.com

### POLAND

Nilfisk Sp. Z.O.O.  
Millenium Logistic Park  
ul. 3 Maja 8, Bud. B4  
05-800 Pruszków  
Tel.: (+48) 22 738 3750  
Website: www.consumer.nilfisk.pl

### PORTUGAL

Nilfisk Lda.  
Sintra Business Park  
Zona Industrial Da Abrunheira  
Edificio 1, 1º A  
P2710-089 Sintra  
Tel.: (+351) 21 911 2670  
Website: www.nilfisk.pt

### RUSSIA

Nilfisk LLC  
Vyatskaya str. 27, bld. 7/1st

127015 Moscow  
Tel.: (+7) 495 783 9602  
Website: www.consumer.nilfisk.ru

### SINGAPORE

Den-Sin  
22 Tuas Avenue 2  
639453 Singapore  
Tel.: (+65) 6268 1006  
Website: www.densin.com

### SLOVAKIA

Nilfisk s.r.o.  
Bancikovej 1/A  
SK-821 03 Bratislava  
Tel.: (+421) 910 222 928  
Website: www.consumer.nilfisk.sk

### SOUTH AFRICA

Nilfisk (Pty) Ltd  
Kimbult Office Park, 9 Zeiss Road  
Laser Park, Honeydew  
Johannesburg  
Tel.: (+27) 118014600  
Website: www.nilfisk.co.za

### SOUTH KOREA

Nilfisk Korea  
3F Duksoo B/D, 317-15  
Sungsoo-Dong 2Ga  
Sungdong-Gu, Seoul  
Tel.: (+82) 2497 8636  
Website: www.nilfisk.co.kr

### SPAIN

Nilfisk S.A.U  
Paseo del Rengle, 5 Planta. 9-10  
08302 Mataró  
Tel.: (34) 93 741 2400  
Website: www.consumer.nilfisk.es

### SWEDEN

Nilfisk AB  
Taljegårdsgatan 4  
431 53 Mölndal  
Tel.: (+46) 31 706 73 00  
Website: www.consumer.nilfisk.se

### SWITZERLAND

Nilfisk AG  
Ringstrasse 19  
Kircheberg/Industri Stelz  
9500 Wül  
Tel.: (+41) 71 92 38 444  
Website: www.consumer.nilfisk.ch

### TAIWAN

Nilfisk Ltd  
Taiwan Branch (H.K)  
No. 5, Wan Fang Road  
Taipei  
Tel.: (+88) 6227 00 22 68  
Website: www.nilfisk.tw

### THAILAND

Nilfisk Co. Ltd.  
89 Soi Choekchai-Ruammitr  
Viphavadee-Rangsit Road  
Ladyao, Jatuchak, Bangkok 10900  
Tel.: (+66) 2275 5630  
Website: www.nilfisk.co.th

### TURKEY

Nilfisk A.S.  
Serifali Mh. Bayraktar Bulv. Sehit Sk. No:7  
Umraniye, 34775 Istanbul  
Tel.: +90 216 466 94 94  
Website: www.consumer.nilfisk.com.tr

### UNITED ARAB EMIRATES

Nilfisk Middle East Branch  
SAIF-Zone  
P.O. Box 122298  
Sharjah  
Tel.: (+971) (0) 655-78813  
Website: www.nilfisk.com

### UNITED KINGDOM

Nilfisk Ltd.  
Nilfisk House, Bowerbank Way  
Gilwilly Industrial Estate, Penrith  
Cumbria CA11 9BQ  
Tel.: (+44) (0) 1768 868995  
Website: www.consumer.nilfisk.co.uk

### UNITED STATES

Nilfisk Inc.  
14600 21st Avenue North  
Plymouth, MN-55447  
Tel.: (+1) 800-989-2235  
Website: www.nilfisk.com

### VIETNAM

Nilfisk Vietnam  
No. 51 Doc Ngu Str.  
P. Vinh Phúc, Q.Ba Dinh  
Hanoi  
Tel.: (+84) 761 5642  
Website: www.nilfisk.com