

Multi II - Instruction for use



107417216 c (10.2017)
EN-DE-FR-NL-IT-NO-SV-DA-FI-ES-PT-EL-TR-SL-
HR-SK-CS-PL-HU-RO-BG-RU-ET-LV-LT-JA-AR

 **Nilfisk®**

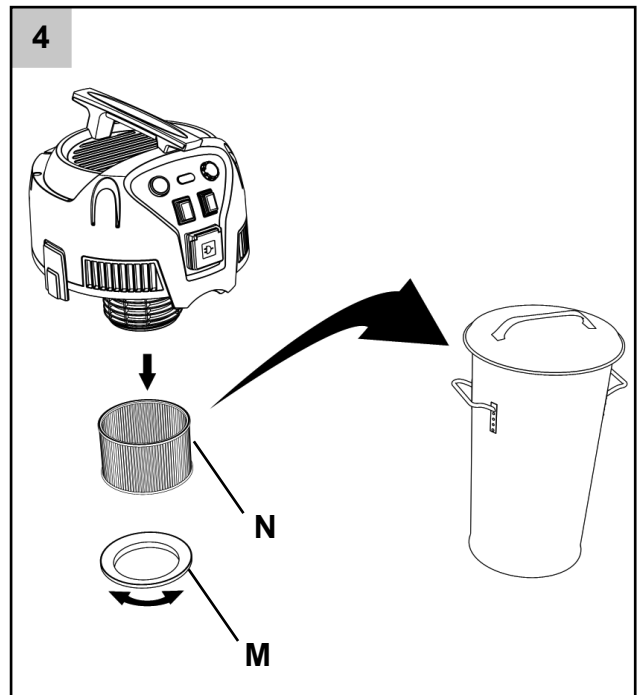
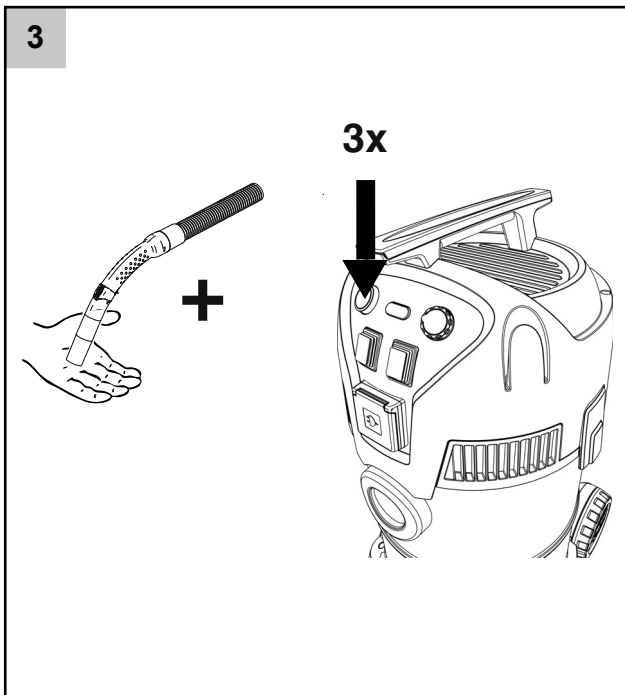
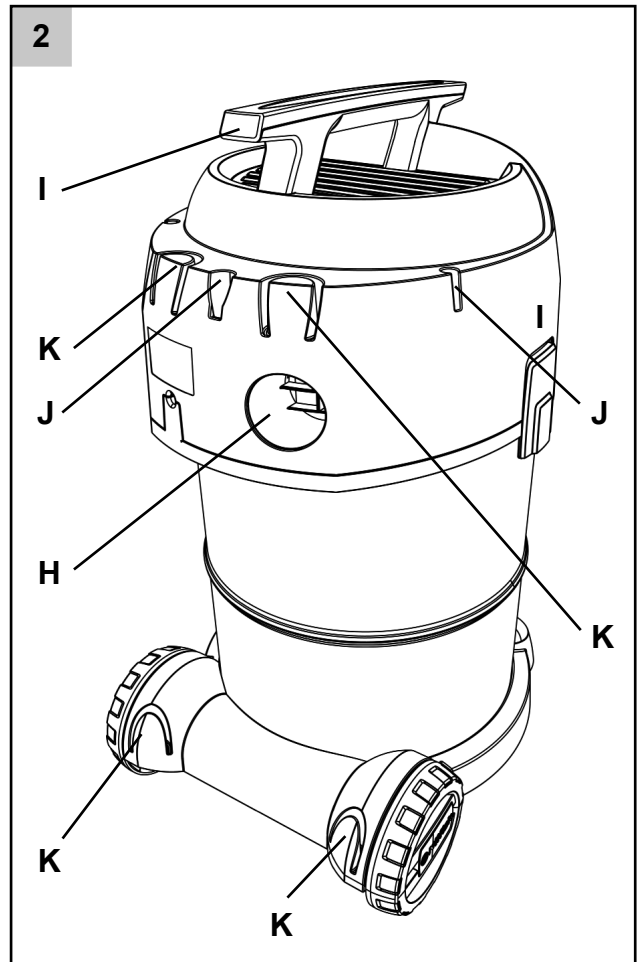
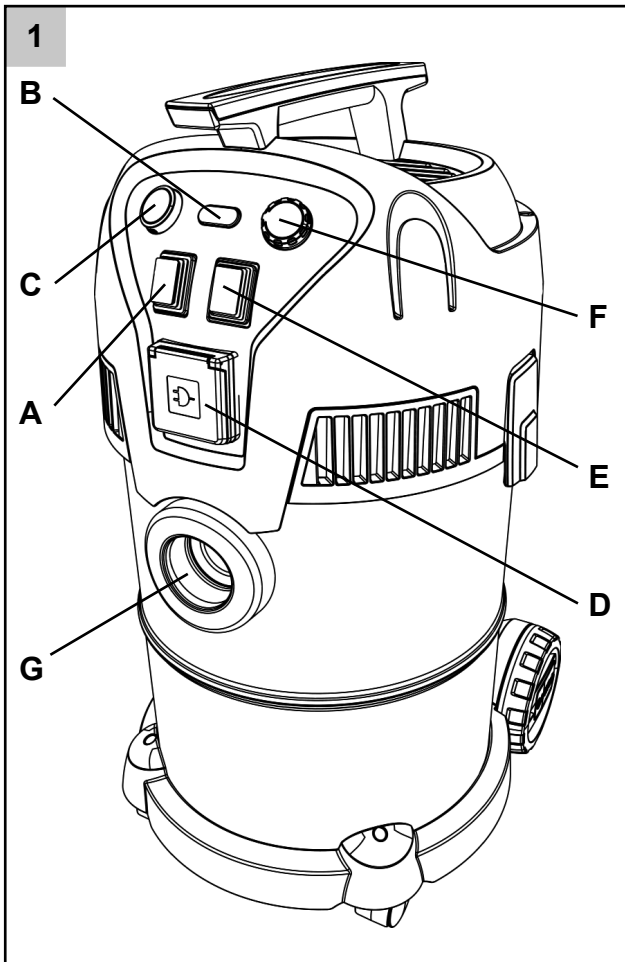


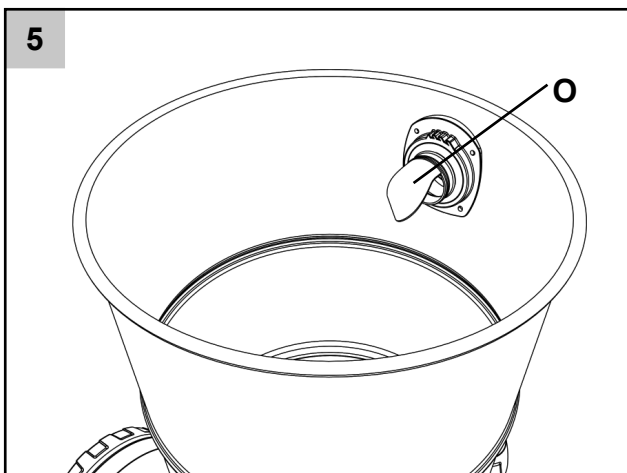
Nilfisk

Multi II

EN	Instructions for use	6 - 10
DE	Betriebsanleitung.....	11 - 16
FR	Instructions d'utilisation	17 - 22
NL	Gebruiksaanwijzing	23 - 28
IT	Istruzioni sull'uso	29 - 34
NO	Instruksjonsbok.....	35 - 39
SV	Bruksanvisning	40 - 44
DA	Brugsvejledning.....	45 - 49
FI	Käyttöohje.....	50 - 54
ES	Instrucciones de manejo.....	55 - 59
PT	Instruções de operação	60 - 65
EL	Οδηγίες χρήσης.....	66 - 71
TR	Kullanım Kılavuzu.....	72 - 79
SL	Priručnik za korisnike	80 - 84
HR	Navodila za uporabo.....	85 - 89
SK	Návod na používanie.....	90 - 94
CS	Návod k obsluze	95 - 99
PL	Instrukcja obsługi.....	100 - 105
HU	Használati útmutató.....	106 - 111
RO	Instrucțiuni de utilizare.....	112 - 117
BG	Инструкции за работа	118 - 123
RU	Руководство	124 - 129
ET	Kasutamishüend	130 - 134
LV	Lietošanas instrukcijae	135 - 139
LT	Naudojimosi instrukcija.....	140 - 144
JA	取扱説明書.....	145 - 150

- EN
- DE
- FR
- NL
- IT
- NO
- SV
- DA
- FI
- ES
- PT
- EL
- TR
- SL
- HR
- SK
- CS
- PL
- HU
- RO
- BG
- RU
- ET
- LV
- LT
- JA





Optional accessories - Optionales Zubehör - Accessoires en option - Optionele accessoires - Accessori opzionali - Valgfritt tilbehør - Valfria tillbehör - Ekstra tilbehør - Accesorios opcionales - Acessórios opcionais - Προαιρετικά εξαρτήματα - İsteğe bağlı aksesuarlar - Dodatna oprema - Opcijski pribor - Doplnkové príslušenstvo - Voliteľné príslušenství - Opcionális kiegészítők - Accesorii opționale - Acessórios opcionais - Lisävarusteet - Opcjonalne akcesoria - Допълнителни принадлежности - Дополнительные принадлежности - Valikulised tarvikud - Papildu piederumi - Atskirai užsakomi priedai - オプションアクセサリー - الملحقات الاختيارية

107417190	Premium car kit	
107417191	Convenience kit	
107417192	Suction hose 2.5 m, 1 pcs.	
107417193	Suction hose 4 m, 1 pcs.	
107417194	Filter kit, 1 pcs.	
107417195	Dust bag fleece 22 l / 30 l, 4 pcs.	
107417196	Dust bag fleece 50 l, 4 pcs.	
107417197	Floor nozzle D 36 W/D 1, 1 pcs.	

Poštovani korisniče tvrtke Nilfisk,

Čestitamo Vam na kupnji vašeg novog Nilfisk usisivača.

Prije prve uporabe uređaja pročitajte ovaj dokument i čuvajte ga pri ruci.

Svrha i namjena

Usisavač je prikladan za privatnu uporabu, npr. u domaćinstvima, u hobi radionicama, za čišćenje automobila - usisavanje neopasne prašine i nezapaaljivih tekućina.

Simboli korišteni za označavanje uputa**UPOZORENJE**

Opasnost koja može uzrokovati teške tjelesne ozljede i oštećenja.

Važna upozorenja**UPOZORENJE**

- Mehanički, električni i termalni sigurnosni uređaji ne smiju se modificirati.
- Ovaj uređaj mogu koristiti djeca starosti od 8 godina i osobe sa smanjenim fizičkim, osjetilnim ili mentalnim sposobnostima ili nedostatkom iskustva i znanja uz nadzor ili upute za uporabu uređaja da na siguran način i ako razumiju uključene opasnosti.
- Djeca moraju biti pod nadzorom kako bi se osiguralo da se ne igraju s uređajem.
- Djeca ne smiju vršiti čišćenje i održavanje bez nadzora.
- Nemojte nikada prskati

vodu na gornje dijelove usisivača. Opasnost po ljude, rizik od kratkog spoja.

- Nemojte nikada koristiti usisivač ako filter nije montiran ili je oštećen.
- Usisavač je opremljen funkcijom ispuhivanja. Ne ispuhujte zrak u otvoreni prostor. Funkciju puhanja rabite isključivo sa čistom cijevi. Prašina može biti štetna za zdravlje.

Opasni materijali**UPOZORENJE**

Usisavanje opasnih materijala može uzrokovati teške, pa čak i smrtne tjelesne ozljede. Sljedeći se materijali ne smiju usisavati:

- opasna prašina
- vrući materijali (tinjajuće cigarete, vrući popeo itd.)
- zapaljive, eksplozivne, agresivne tekućine (npr. benzin, otapala, kiseline, lužine itd.)
- zapaljiva, eksplozivna prašina (npr. prašina magnezija ili aluminija itd.)

Električne veze**UPOZORENJE**

- Prije uporabe uvjerite se

EN

DE

FR

NL

IT

NO

SV

DA

FI

ES

PT

EL

TR

SL

HR

SK

CS

PL

HU

RO

BG

RU

ET

LV

LT

JA

EN

DE

FR

NL

IT

NO

SV

DA

FI

ES

PT

EL

TR

SL

HR

SK

CS

PL

HU

RO

BG

RU

ET

LV

LT

JA

da napon naveden na natpisnoj pločici usisavača odgovara naponu lokalne električne mreže.

- Preporučuje se da usisivač priključite preko prekidača.
- Usisivač se ne smije rabiti ako električni kabel ili utikač pokazuju bilo kakve znakove oštećenja. Redovito provjeravajte jesu li kabel i utikač oštećeni. Ukoliko je kabel oštećen, mora se zamijeniti u Nilfisk servisu ili to mora izvršiti električar kako bi se izbjegla opasnost prije daljnje uporabe usisivača.
- Električnim kabelom ili utikačem ne rukujte mokrim rukama.
- Ne iskopčavajte utikač povlačenjem za kabel. Prilikom iskopčavanja uhvatite utikač, a ne kabel. Utikač je uvijek potrebno izvući iz utičnice prije početka bilo kakvih servisiranja ili popravaka uređaja ili kabela.

Održavanje

Uvijek iskopčajte električni utikač iz utičnice prije održavanja uređaja.

Recikliranje usisivača



Ambalaža se može reciklirati. Molimo Vas da reciklirate komponente umjesto prosto da ih bacite u smeće. Ambalažu možete ostaviti i izravno na lokaciji tvrtke Nilfisk kako bi se odatle pravilno reciklirala.

Sukladno WEEE direktivi 2012/19/EZ o starim električnim i elektronskim uređajima, rabljeni električni uređaji moraju se prikupljati zasebno i – reciklirati na ekološki način. Kontaktirajte lokalne vlasti ili najbližeg dilera za daljnje informacije.

Jamstvo

Tvrtka Nilfisk pruža jamstvo za usisivač za uporabu u domaćinstvima u trajanju od 2 godine. Ako se usisivač ili pribor dostavlja za popravak, potrebno je priložiti kopiju računa.

Popravci u jamstvenom roku vrše se po sljedećim uvjetima:

- da se defekti odnose na neispravnosti ili defekte u materijalu ili izradi; (uobičajeno trošenje i pogrešna uporaba uređaja nisu pokriveni jamstvom);
- da su se pažljivo poštivale smjernice priručnika;
- da popravke nisu vršile niti pokušavale vršiti osobe koje za to nije obučila tvrtka Nilfisk;
- da je korišten samo originalni pribor;
- da proizvod nije bio izlagan udarcima ili smrzavanju;
- da usisivač nije korišten za iznajmljivanje ili za komercijalno korištenje na bilo koji način.

Baterije, lampe i potrošni dijelovi nisu obuhvaćeni jamstvom.

U slučaju kvarova za vrijeme jamstvenog razdoblja obuhvaćenih jamstvenim uvjetima, Nilfisk će po slobodnoj procjeni popraviti kvar, izvršiti zamjenu uređaja ili vratiti novac u vrijednosti cijene uređaja. Otvaranje kućišta dovodi do prekida jamstva. Nije moguće tražiti dalje odštete na ime jamstva. Statutarna jamstvena prava klijenta ostaju nedirnuta. Potraživanja jamstva proizvođačima bit će ostvareno kod proizvođača. Statutarna jamstvena prava i u ovim slučajevima nisu pogođena.

Usisavanje tekućina

Prije usisavanja tekućina uklonite vrećica za prašinu. Pobrinite se da uređaj bude opremljen odgovarajućim filtrom za mokro usisavanje. Provjerite funkcionira li plovak. Ukoliko se formira pjena ili ukoliko tekućina iscuri iz stroja, odmah prestanite s radom i ispraznite spremnik za nečistoću.

Spajanje električnih uređaja

Uporabite utičnicu na usisivaču samo u predviđene

svrhe. Prije uključivanja uređaja u utičnicu uređaja:

1. Isključite usisivač.
2. Isključite uređaj koji želite priključiti. **OPREZI!** Pratite upute za korištenje i sigurnosne upute za uređaje priključene na utičnicu za električne alate. Uvijek prije uporabe odmotajte kabel usisivača do kraja.

Potrošnja električne energije priključenih uređaja ne smije prijeći označenu vrijednost naznačenu na usisivaču. Maksimalna potrošnja energije: 1150 W. Provjerite jeli radni napon koji je naveden na natpisnoj ploči sukladan naponu osnovnog napajanja.

Identifikacija dijelova (ref. sl. 1 i 2, stranica 4)

- A. Bum za automatski prekidač za uključivanje/isključivanje priključenog električnog alata (automatsko uključivanje/isključivanje) *

- B. Indikator za čišćenje filtra
 C. Gumb za funkciju "Push to Clean" *
 D. Utičnica
 E. Prekidač za uključivanje/isključivanje
 F. Upravljač za promjenjivu snagu usisavanja *
 G. Priključak za crijevo prilikom usisavanja
 G. Priključak za crijevo prilikom ispuhivanja
 I. Drška (ujedno i za spremanje kabela za napajanje)
 J. Položaj za brzo spremanje (ženski)
 K. Opcije za spremanje cijevi, mlaznica i pribora
 K. Opcija za spremanje cijevi i pribor
 M. Stezna ploča za filter
 N. Filter
 O. Nosač vrećice za prašinu

* Razlikuje se ovisno o modelu.

Tehničke specifikacije

Model	Multi 22	Multi 22 Inox	Multi 22 T	Multi 22 T Inox	Multi 30 T	Multi 30 T Inox VSC	Multi 50 Inox
Regija/država	EU, UK, ZA, AUS	EU, UK, ZA, AUS	UK	AUS/NZ	EU, UK, FR/BE/PL/ CZ, ZA, AUS	EU, UK, FR/BE/PL/ CZ, ZA, AUS	EU, UK, ZA, AUS
Materijal spremnika	PP	NEHR- ĐAJUĆI ČELIK	PP	NEHR- ĐAJUĆI ČELIK	PP	NEHR- ĐAJUĆI ČELIK	NEHR- ĐAJUĆI ČELIK
Napon (V)	220 - 240	220 - 240	220 - 240	220 - 240	220 - 240	220 - 240	220 - 240
P _{NOM} (W)	1130	1130	1130	1130	1260	1260	1260
P _{maks.} (W)	1200	1200	1200	1200	1400	1400	1400
Maks. snaga usisavanja, kPa/bar	20/200	20/200	20/200	20/200	21/210	21/210	21/210
Maks. usisna snaga – stroj, W	270	270	270	270	292	292	292
Jakost zvuka (EN 60704-2-1), dB(A)	85	85	85	85	87	87	87
Veličina spremnika, l	22	22	22	22	30	30	50
Neto punjenje za suho usisavanje, u vrećici, l	9	9	9	9	13	13	20
Neto punjenje za mokro usisavanje, l	14	14	14	14	20	20	36
Indikator filtra	da	da	da	da	da	da	da
Push to Clean		da	da	da	da	da	da
Izlazna snaga, maks. 1150 W			da	da	da	da	
Automatsko uključivanje/isključivanje			da	da	da	da	
Promjenjiva snaga usisavanja						da	

EN

Upute za uporabu

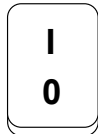
DE

Uporaba usisivača

FR

Uključivanje/isključivanje – položaj "E"

NL

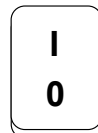
Prekidač "0-I"

Položaj prekidača	Funkcija
I.	Uklj.
0	Isklj.

SV

Automatsko uključivanje/isključivanje električnog alata – položaj "A"

DA

Prekidač "0-I"

Položaj prekidača	Funkcija
I.	Uklj.
0	Isklj.

Uređaj omogućuje dva načina rada: usisavanje i ispuhivanje.

Kada koristite uređaj za usisavanje, crijevo se spaja na "G". Kada koristite uređaj za ispuhivanje, crijevo se spaja na "H".

Uređaj se uključuje ili isključuje prekidačem "E".

Pri radu i uporabi lampica "B" neće svijetliti. Lampica "B" zasvijetlit će kada oslabi učinkovitost usisavanja uslijed zaprljanog filtra.

FI

ES

PT

EL

TR

SL

HR

SK

CS

PL

HU

RO

BG

RU

ET

LV

LT

JA

Čišćenje filtra funkcijom "Push to Clean"*)

Ako svijetli lampica "B", filter je možda začepljen.

- Držite jednu ruku na kraju cijevi kako biste je začepili. Pritisnite gumb "Push to Clean" na 2-3 sekunde kako bi uređaj očistio filter. Pričekajte 3-5 sekundi i ponovite korak 1 maksimalno 3 puta.
- Ako indikator i dalje svijetli, filter je možda previše začepljen. Dovoljno je povremeno ispiranje. Ako to ne pomogne, zamijenite filter novim.

Zamjena filtra (ref. sl. 4, stranica 4)

- Otvorite uređaj kako biste pristupili filteru.
- Odvijte steznu ploču "M" kako biste oslobodili filter.
- Uklonite filter i zamijenite ga novim.
- Stegnite steznu ploču (okrenite udesno). Pobrinite se da navoji na steznoj ploči budu pravilno poravnati s navojima na uređaju. Čvrsto stegnite steznu ploču kako bi brtve zatvorile spoj s uređajem. Pazite da ne zategnete previše steznu ploču.

- Ponovno sastavite uređaj pazeći da pravilno postavite motor u spremnik.

Zamjena vrećice za prašinu

- Otvorite uređaj kako biste pristupili vrećici za prašinu.
- Uklonite staru vrećicu za prašinu.
- Nježno gurnite novu vrećicu za prašinu preko kose cijevi "O" i postavite rub vrećice za prašinu u utor.
- Ponovno sastavite uređaj pazeći da pravilno postavite motor u spremnik.

Uporaba uređaja za usisavanje tekućina**Priprema za uporabu**

- Otvorite uređaj kako biste pristupili vrećici za prašinu.
- Uklonite vrećicu za prašinu.
- Ponovno sastavite uređaj pazeći da pravilno postavite motor u spremnik.

Pražnjenje tekućina

- Pobrinite se da je tekućina iz cijevi ušla u spremnik kako biste izbjegli prolijevanje prljave vode.
- Uklonite crijevo s uređaja.
- Otvorite uređaj kako biste pristupili spremniku.
- Ispraznite uređaj preko stražnje ili bočnih strana kako prljava voda ne bi izašla kroz priključak za crijevo.
- Ponovno sastavite uređaj pazeći da pravilno postavite motor u spremnik.

Spremanje

- Pobrinite se da je crijevo ispražnjeno od prašine i prljavštine i da je materijal ušao u spremnik.
- Iskopčajte električni kabel iz napajanja.
- Kabel možete spremiti tako da ga namotate oko ručke.
- Stavite cijevi i mlaznice u područja za spremanje pribora "K" ili položaj za brzo spremanje "J".
- Namotajte crijevo oko uređaja i pričvrstite ga kućom.

Izjava o sukladnosti

Mi,

Nilfisk A/S
Kornmarksvej 1
DK-2605 Broendby
DANSKA

ovim putem izjavljujemo da je proizvod:

Marka: Usisavač za suho i mokro usisavanje
Opis: 220-240V, 50/60 Hz, IP24
Model: Multi II 22*, 30*, 50*

sukladan sljedećim standardima:

EN 60335-1:2012+A11:2014
EN 60335-2-2:2010+A11:2012+A1:2013
EN 55014-1:2006+A1:2009+A2:2011
EN 55014-2:2015
EN 61000-3-2:2014
EN 61000-3-3:2013
EN 50581:2012

U skladu s odredbama:

2014/35/EU
2014/30/EU
2011/65/EC
2009/125/EC

Hadsund, 04-10-2017



Esben Graff
VP Portfolio Management, Consumer

EN

DE

FR

NL

IT

NO

SV

DA

FI

ES

PT

EL

TR

SL

HR

SK

CS

PL

HU

RO

BG

RU

ET

LV

LT

JA



HEAD QUARTER

DENMARK

Nilfisk A/S
Kornmarksvej 1
DK-2605 Brøndby
Tel.: (+45) 4323 8100
Website: www.nilfisk.com

SALES COMPANIES

ARGENTINA

Nilfisk srl.
Edificio Central Park
Herrera 1855, 6th floor/604
Ciudad de Buenos Aires
Tel.: (+54) 11 6091 1571
Website: www.consumer.nilfisk.com.ar

AUSTRALIA

Nilfisk Pty Ltd
Unit 1/13 Bessemer Street
Blacktown NSW 2148
Tel.: (+61) 2 98348100
Website: www.consumer.nilfisk.com.au

AUSTRIA

Nilfisk GmbH
Metzgerstrasse 68
5101 Bergheim bei Salzburg
Tel.: (+43) 662 456 400 90
Website: www.nilfisk.at

BELGIUM

Nilfisk n.v.s.a.
Riverside Business Park
Boulevard Internationalelaan 55
Bâtiment C3/C4 Gebouw
Bruxelles 1070
Tel.: (+32) 24 67 60 50
Website: www.consumer.nilfisk.be

Brazil

Nilfisk do Brasil
Av. Eng. Luis Carlos Berrini, 550
40 Andar, Sala 03
SP - 04571-000 Sao Paulo
Tel.: (+11) 3959-0300 / 3945-4744
Website: www.nilfisk.com.br

CANADA

Nilfisk Canada Company
240 Superior Boulevard
Mississauga, Ontario L5T 2L2
Tel.: (+1) 800-668-8400
Website: www.nilfisk.ca

CHILE

Nilfisk S.A. (Comercial KCS Ltda)
Salar de Llamara 822
8320000 Santiago
Tel.: (+56) 2684 5000
Website: www.nilfisk.cl

CHINA

Nilfisk
4189 Yindu Road
Xinzhuang Industrial Park
201108 Shanghai
Tel.: (+86) 21 3323 2000
Website: www.nilfisk.cn

CZECH REPUBLIC

Nilfisk s.r.o.
VGP Park Horní Počernice
Do Čertous 1/2658
193 00 Praha 9
Tel.: (+420) 244 090 912
Website: www.consumer.nilfisk.cz

DENMARK

Nilfisk Danmark A/S
Industrivej 1
Hadsund, DK-9560
Tel.: 72 18 21 20
Website: www.consumer.nilfisk.dk

FINLAND

Nilfisk Oy Ab
Koskelontie 23 E
02920 Espoo
Tel.: (+358) 207 890 600
Website: www.consumer.nilfisk.fi

FRANCE

Nilfisk SAS
26 Avenue de la Baltique
Villebon sur Yvette
91978 Courtaboeuf Cedex
Tel.: (+33) 169 59 87 24
Website: www.consumer.nilfisk.fr

GERMANY

Nilfisk GmbH
Guido-Oberdorfer-Straße 2-10
89287 Bellenberg
Tel.: (+49) (0)7306/72-444
Website: www.consumer.nilfisk.de

GREECE

Nilfisk A.E.
Αναπαύσεως 29
Κορωπί T.K. 194 00
Tel.: (30) 210 9119 600

Website: www.consumer.nilfisk.gr

HOLLAND

Nilfisk B.V.
Versterkerstraat 5
1322 AN Almere
Tel.: (+31) 036 5460760
Website: www.consumer.nilfisk.nl

HONG KONG

Nilfisk Ltd.
2001 HK Worsted Mills
Industrial Building
31-39, Wo Tong Tsui St.
Kwai Chung, N.T.
Tel.: (+852) 2427 5951
Website: www.nilfisk.com

HUNGARY

Nilfisk Kft.
II. Rákóczi Ferenc út 10
2310 Szigetszentmiklós-Lakihegy
Tel.: (+36) 24 475 550
Website: www.nilfisk.hu

INDIA

Nilfisk India Limited
Pramukh Plaza, 'B' Wing, 4th floor, Unit No. 403
Cardinal Gracious Road, Chakala
Andheri (East) Mumbai 400 099
Tel.: (+91) 22 6118 8188
Website: www.nilfisk.in

IRELAND

Nilfisk
1 Stokes Place
St. Stephen's Green
Dublin 2
Tel.: (+35) 3 12 94 38 38
Website: www.nilfisk.ie

ITALY

Nilfisk SpA
Strada Comunale della Braglia, 18
26862 Guardamiglio (LO)
Tel.: (+39) (0) 377 414021
Website: www.nilfisk.it

JAPAN

Nilfisk Inc.
1-6-6 Kita-shinyokohama, Kouhoku-ku
Yokohama, 223-0059
Tel.: (+81) 45548 2571
Website: www.nilfisk.com

MALAYSIA

Nilfisk Sdn Bhd
Sd 33, Jalan KIP 10
Taman Perindustrian KIP
Sri Damansara
52200 Kuala Lumpur
Tel.: +603 6275 3120
Website: www.nilfisk.com

MEXICO

Nilfisk de Mexico, S. de R.L. de C.V.
Pirineos #515 Int.
60-70 Microparque
Industrial WSantiago
76120 Queretaro
Tel.: (+52) (442) 427 77 00
Website: www.nilfisk.com

NEW ZEALAND

Nilfisk Limited
Suite F, Building E
42 Tawa Drive
0632 Albany Auckland
Tel.: (+64) 9 414 1996
Website: www.nilfisk.com

NORWAY

Nilfisk AS
Bjørnerudveien 24
1266 Oslo
Tel.: (+47) 22 75 17 80
Website: www.consumer.nilfisk.no

PERU

Nilfisk S.A.C.
Calle Boulevard 162, Of. 703, Lima 33- Perú
Lima
Tel.: (511) 435-6840
Website: www.nilfisk.com

POLAND

Nilfisk Sp. Z.O.O.
Millenium Logistic Park
ul. 3 Maja 8, Bud. B4
05-800 Pruszków
Tel.: (+48) 22 738 3750
Website: www.consumer.nilfisk.pl

PORTUGAL

Nilfisk Lda.
Sintra Business Park
Zona Industrial Da Abrunheira
Edifício 1, 1º A
P2710-089 Sintra
Tel.: (+351) 21 911 2670
Website: www.nilfisk.pt

RUSSIA

Nilfisk LLC
Vyatskaya str. 27, bld. 7/1st

127015 Moscow
Tel.: (+7) 495 783 9602
Website: www.consumer.nilfisk.ru

SINGAPORE

Den-Sin
22 Tuas Avenue 2
639453 Singapore
Tel.: (+65) 6268 1006
Website: www.densin.com

SLOVAKIA

Nilfisk s.r.o.
Bancikovej 1/A
SK-821 03 Bratislava
Tel.: (+421) 910 222 928
Website: www.consumer.nilfisk.sk

SOUTH AFRICA

Nilfisk (Pty) Ltd
Kimbult Office Park, 9 Zeiss Road
Laser Park, Honeydew
Johannesburg
Tel.: (+27) 118014600
Website: www.nilfisk.co.za

SOUTH KOREA

Nilfisk Korea
3F Duksoo B/D, 317-15
Sungsoo-Dong 2Ga
Sungdong-Gu, Seoul
Tel.: (+82) 2497 8636
Website: www.nilfisk.co.kr

SPAIN

Nilfisk S.A.U
Paseo del Rengle, 5 Planta. 9-10
08302 Mataró
Tel.: (34) 93 741 2400
Website: www.consumer.nilfisk.es

SWEDEN

Nilfisk AB
Taljegårdsgatan 4
431 53 Mölndal
Tel.: (+46) 31 706 73 00
Website: www.consumer.nilfisk.se

SWITZERLAND

Nilfisk AG
Ringstrasse 19
Kircheberg/Industri Stelz
9500 Wül
Tel.: (+41) 71 92 38 444
Website: www.consumer.nilfisk.ch

TAIWAN

Nilfisk Ltd
Taiwan Branch (H.K)
No. 5, Wan Fang Road
Taipei
Tel.: (+88) 6227 00 22 68
Website: www.nilfisk.tw

THAILAND

Nilfisk Co. Ltd.
89 Soi Choekchai-Ruammitr
Viphavadee-Rangsit Road
Ladyao, Jatuchak, Bangkok 10900
Tel.: (+66) 2275 5630
Website: www.nilfisk.co.th

TURKEY

Nilfisk A.S.
Serifali Mh. Bayraktar Bulv. Sehit Sk. No:7
Umraniye, 34775 Istanbul
Tel.: +90 216 466 94 94
Website: www.consumer.nilfisk.com.tr

UNITED ARAB EMIRATES

Nilfisk Middle East Branch
SAIF-Zone
P.O. Box 122298
Sharjah
Tel.: (+971) (0) 655-78813
Website: www.nilfisk.com

UNITED KINGDOM

Nilfisk Ltd.
Nilfisk House, Bowerbank Way
Gilwilly Industrial Estate, Penrith
Cumbria CA11 9BQ
Tel.: (+44) (0) 1768 868995
Website: www.consumer.nilfisk.co.uk

UNITED STATES

Nilfisk Inc.
14600 21st Avenue North
Plymouth, MN-55447
Tel.: (+1) 800-989-2235
Website: www.nilfisk.com

VIETNAM

Nilfisk Vietnam
No. 51 Doc Ngu Str.
P. Vinh Phúc, Q.Ba Dinh
Hanoi
Tel.: (+84) 761 5642
Website: www.nilfisk.com