

# Multi II - Instruction for use



107417216 c (10.2017)  
EN-DE-FR-NL-IT-NO-SV-DA-FI-ES-PT-EL-TR-SL-  
HR-SK-CS-PL-HU-RO-BG-RU-ET-LV-LT-JA-AR

 **Nilfisk®**



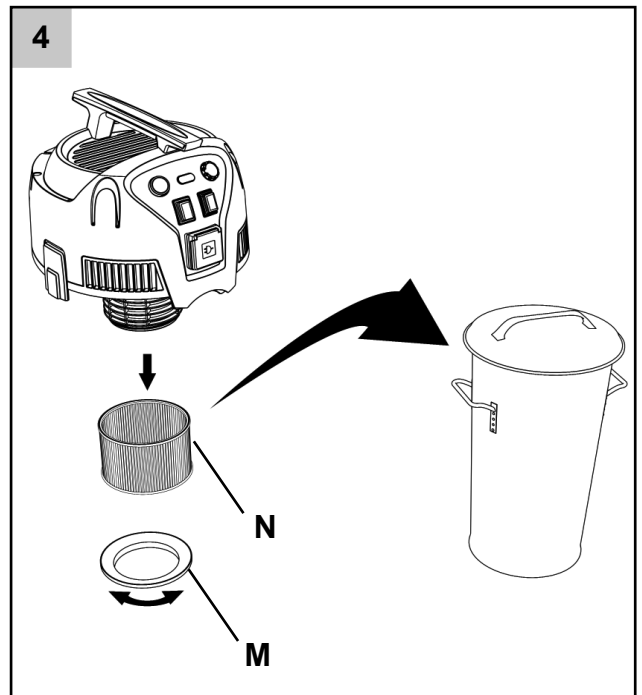
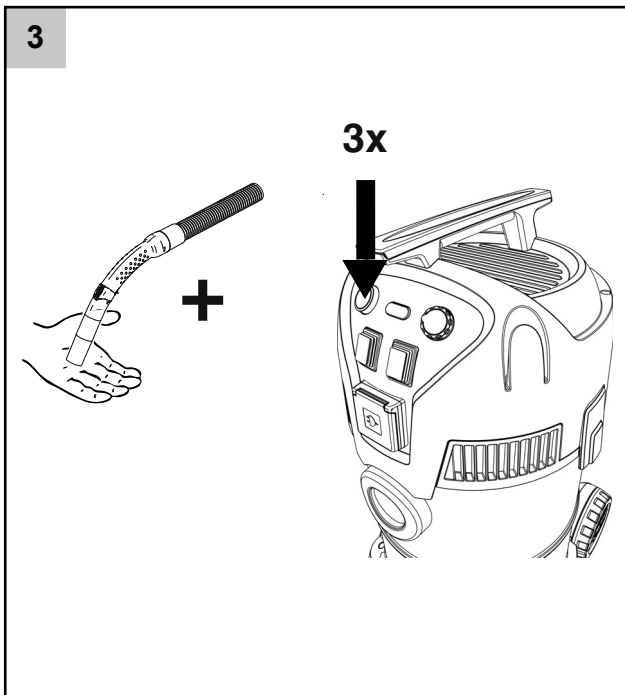
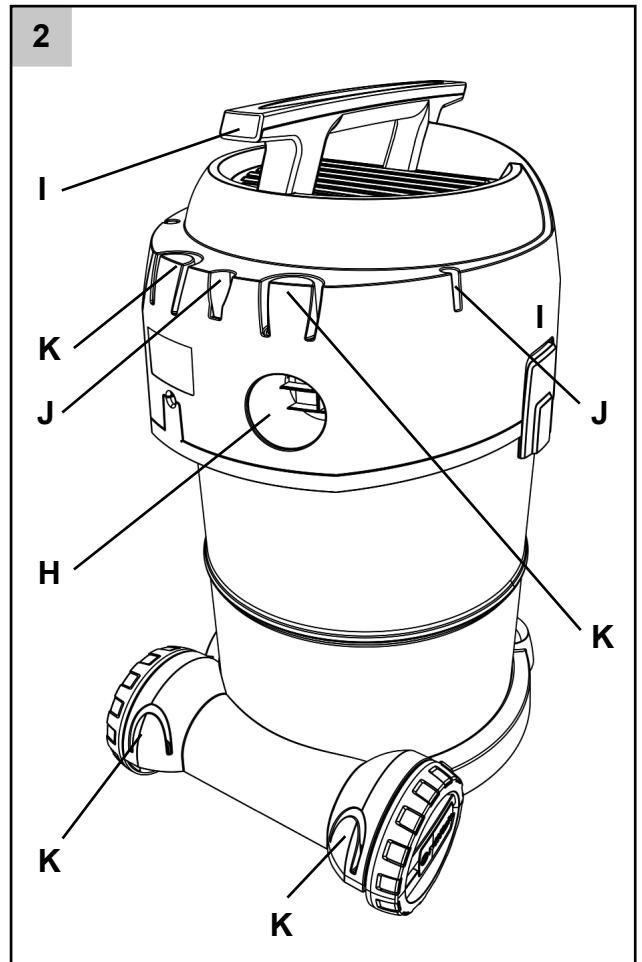
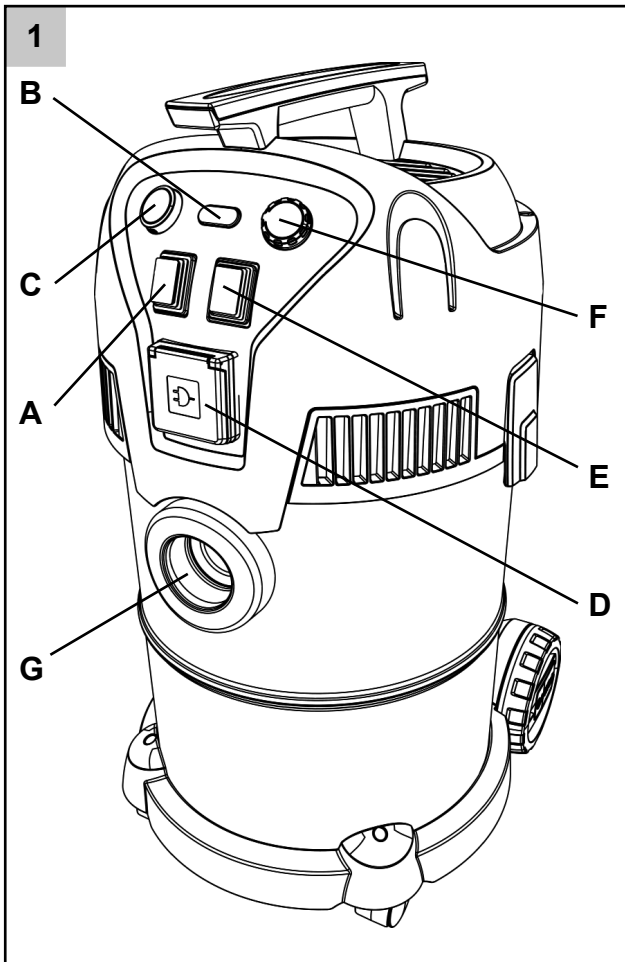


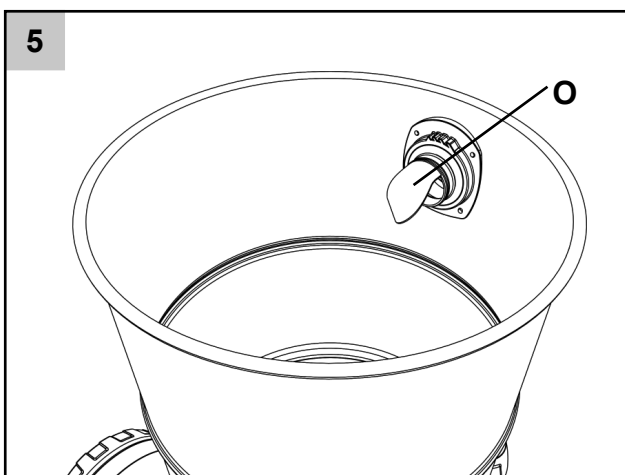
# Nilfisk

## Multi II

EN	Instructions for use .....	6 - 10
DE	Betriebsanleitung.....	11 - 16
FR	Instructions d'utilisation .....	17 - 22
NL	Gebruiksaanwijzing .....	23 - 28
IT	Istruzioni sull'uso .....	29 - 34
NO	Instruksjonsbok.....	35 - 39
SV	Bruksanvisning .....	40 - 44
DA	Brugsvejledning.....	45 - 49
FI	Käyttöohje.....	50 - 54
ES	Instrucciones de manejo.....	55 - 59
PT	Instruções de operação .....	60 - 65
EL	Οδηγίες χρήσης.....	66 - 71
TR	Kullanım Kılavuzu.....	72 - 79
SL	Priručnik za korisnike .....	80 - 84
HR	Navodila za uporabo.....	85 - 89
SK	Návod na používanie.....	90 - 94
CS	Návod k obsluze .....	95 - 99
PL	Instrukcja obsługi.....	100 - 105
HU	Használati útmutató.....	106 - 111
RO	Instrucțiuni de utilizare.....	112 - 117
BG	Инструкции за работа .....	118 - 123
RU	Руководство .....	124 - 129
ET	Kasutamishend .....	130 - 134
LV	Lietošanas instrukcijae .....	135 - 139
LT	Naudojimosi instrukcija.....	140 - 144
JA	取扱説明書.....	145 - 150

- EN
- DE
- FR
- NL
- IT
- NO
- SV
- DA
- FI
- ES
- PT
- EL
- TR
- SL
- HR
- SK
- CS
- PL
- HU
- RO
- BG
- RU
- ET
- LV
- LT
- JA





**Optional accessories - Optionales Zubehör - Accessoires en option - Optionele accessoires - Accessori opzionali - Valgfritt tilbehør - Valfria tillbehör - Ekstra tilbehør - Accesorios opcionales - Acessórios opcionais - Προαιρετικά εξαρτήματα - İsteğe bağlı aksesuarlar - Dodatna oprema - Opcijski pribor - Doplnkové príslušenstvo - Voliteľné príslušenství - Opcionális kiegészítők - Accesorii opționale - Acessórios opcionais - Lisävarusteet - Opcjonalne akcesoria - Допълнителни принадлежности - Дополнительные принадлежности - Valikulised tarvikud - Papildu piederumi - Atskirai užsakomi priedai - オプションアクセサリー - الملحقات الاختيارية**

107417190	Premium car kit	
107417191	Convenience kit	
107417192	Suction hose 2.5 m, 1 pcs.	
107417193	Suction hose 4 m, 1 pcs.	
107417194	Filter kit, 1 pcs.	
107417195	Dust bag fleece 22 l / 30 l, 4 pcs.	
107417196	Dust bag fleece 50 l, 4 pcs.	
107417197	Floor nozzle D 36 W/D 1, 1 pcs.	

**Nilfiskご使用のお客様へ**

新しいNilfiskの掃除機のご購入を心より感謝します。

この機器を初めてご使用になる前に確実にこの文書をお読みになり、ご使用になる準備を怠らないでください。

**使用の目的と意図**

個人的仕様の為にこの掃除機は向いております。たとえば、家庭用として、趣味のワークショップ、車の掃除—危険性のないダストや、非引火性の水分を吸いこみます。

**このインストラクションに使用されているシボルのマーク****警告**

深刻な怪我やダメージになる危険性があります。


**重要な警告****警告**

- ・ 技術的、電気的あるいは電圧安全機器には変更を加えてはいけません。
- ・ この機器は、8歳以上のお子さんでも危険性の説明を受けており、安全な使用法を理解していて、正しい監視者や支持者がいる場合であれば、経験が少なく、肉体的に若干難しい場合でも使用することが可能です。
- ・ お子様のご使用になる際は、監視者がおり、危機で遊んでいないかどうかを確かめる必要があります。
- ・ クリーニングやユーザーメンテナンスは、大人の監視者なしで子供がおこ

なうことは出来ません。

- ・ この掃除機の上部には水をスプレーしてはいけません。人的に危険を伴い、短絡の危険性もあります。
- ・ フィルターをインストールしていなかったり、故障している場合には、掃除機を使用しないでください。
- ・ この掃除機の特徴はブロー機能があることです。広い場所で空気をブローしないでください。クリーンチューブを使用する際のみブロー機能が使用できます。埃は健康に危険を齎す可能性があります。

**危険な素材。****警告**

 危険な素材を吸い込むことは深刻な怪我あるいは致命的な負傷となる可能性があります。

以下の素材は、掃除機で吸い上げてはいけません。

- ・ 危険な埃
- ・ 熱い素材（燃えているタバコ、熱い灰など。）
- ・ 可燃性、爆発性、危険性の高い液体類（たとえば、ガソリン、溶剤、酸、アルカリ、等。）
- ・ 可燃性、爆発性のある埃

(たとえば、マグネシウム、あるいはアルミニウム埃など)

## 電気接続

### 警告

- ⚠ 掃除機を使用する前に間違いなく電圧がレーティングプレートに使用している場所の電源の電圧に対応していることを確認してください。
- 掃除機は、漏電遮断回路ブレーカーを経由して接続されることをお勧めします。
- 電子ケーブルあるいはプラグに損傷の兆候が見られる場合には、掃除機を使用しないでください。ケーブルおよびプラグの損傷の検査を定期的に行ってください。掃除機を使い続けることによっての危険を避けるために電源コードが損傷した場合には、Nilfiskサービスあるいは電気技師にコードを交換してもらう必要があります。
- 電子ケーブルあるいはプラグをぬれた手で触れないでください。
- ケーブルを引っ張ってコードを抜かないでください。コードを抜く際には、ケーブルではなくプ

ラグを持ってください。プラグは、電源のソケットから機械あるいはケーブルの修理作業を行う際、確実に常に抜いておいてください。

## お手入れ

常に、機械のメンテナンス作業を行う前に電子プラグをソケットから外しておいてください。

## 掃除機のリサイクル



パッケージ素材はリサイクル可能です。家庭用ごみに捨てる代わりに部品をリサイクルしてください。お近くのNilfiskに直接パッケージングをお届け頂ければ、そこから正規のリサイクルをすることが可能です。

古い電気・電子機器に関するWEEE指令2012/19/ ECに規定されているように、使用される電気製品は別々に収集し、エコロジーにリサイクルされる必要があります。詳細に関しては、お近くの電気協会あるいは、ディーラーにご連絡ください。

## 保証

Nilfiskは家庭用の掃除機に関して2年保証をしています。掃除機あるいはアクセサリを修理に出す際には、レシートが同封されていなければなりません。

保証修理は、以下の条件で行われています：

- ・ 欠陥は、材質または製造上の欠陥や欠陥に起因することもあります。（使用による引裂のほか誤用などは、保証によってカバーされていません）。
- ・ この取扱説明書の指示が徹底的に理解されていること。
- ・ その修理はNILFISKな訓練を受けたサービススタッフ以外によって行われたり試行されてはいけません。
- ・ それにはオリジナルアクセサリのみが適用されることになっています。
- ・ 製品がノック、バンプやフロストのような乱用にさらされていないこと。
- ・ 掃除機は、レンタルの為に使用されたり他の方法で商業的に使用されていないこと。

バッテリー、ランプ、消耗部品が保証の対象から除外されています。

保証期間中およびそのNILFISKの生じた欠陥が発生した場合に通知を与えられ、NILFISKは、自分の選

択で、欠陥を修復ユニットを交換するか、ユニットの返却時に購入代金を返金します。ユニットハウジングを開けると保証が無効になるようになります。それ以上のクレームは、保証に基づいて行われなない場合があります。顧客の法定保証の権利は影響を受けません。メーカー保証請求は、製造元に対して行わなければなりません。法定の保証の権利は、この場合でも影響を受けません。

## 液体を吸い込む

液体を吸い込む前には、いつもゴミ袋を移動させてください。機械は濡れたものを吸引するために適切なフィルターが設置されていることを確認してください。フロートが正常に動作していることを確認してください。フォームが出来たり或いは液体が機械から出た場合は、直ちに作業を中止し、ゴミタンクを空にします。

## 電子機器に接続。

取扱説明書のみで定義された物での目的のための掃除機のソケットを使用してください。電子機器のソケットに機器を接続する前に：

1. 掃除機のスイッチを消す。
2. 接続されている機器のスイッチを消す。**注意!** 電動工具のソケットに接続された機器の取扱説明書と安全手順に従ってください。必ず使用前に掃除機のケーブルを緩ませておいてください。

接続された機器の電気消費量は、掃除機の定格銘板に書かれている数値を超えてはいけません。消費電力は1150W以下です。定格銘板に示す動作電圧は、主電源の電圧に対応している必要があります。

## 部品識別(参考文献,illu.1と2、4ページ)

- A. 付属品電動工具（自動オン/オフ）\*の自動オン/オフスイッチのボタン。
- B. フィルタークリーニングインディケーター
- C. 「押してクリーニング」機能\*用のボタン。
- D. 電源
- E. オン/オフスイッチ
- F. 可変吸引コントローラ\*
- G. 吸い込み時の接続用ホース
- H. ブローイング時の接続用ホース
- I. ハンドルバー（および電気コードの格納）
- J. クイックモードポジション（雌ねじ）
- K. チューブ、ノズル、およびアクセサリーのための格納オプション
- L. チューブ、およびアクセサリーのための格納オプション
- M. フィルターの締め付け板
- N. フィルター
- O. ダストバッグ取付

\* モデルによって各種あります。

## 技術的仕様

モデル	マルチ 2 2	マルチ 2 2 Inox	マルチ 2 2 T	マルチ 2 2 T Inox	マルチ 3 0 T	マルチ T Inox VSC	マルチ 50 Inox
地域/国	ヨーロッパ、英国、南アフリカ オーストラリア	ヨーロッパ、英国、南アフリカ オーストラリア	英国	オーストラリア、ニュージーランド	ヨーロッパ、英国、フランス、ベルギー、ポルトガル、チェコ、南アフリカ、オーストラリア	ヨーロッパ、英国、フランス、ベルギー、ポルトガル、チェコ、南アフリカ、オーストラリア	ヨーロッパ、英国、南アフリカ、オーストラリア
コンテナ素材	ポリプロピレン	ステンレス	ポリプロピレン	ステンレス	ポリプロピレン	ステンレス	ステンレス
電圧 (V)	220 - 240	220 - 240	220 - 240	220 - 240	220 - 240	220 - 240	220 - 240
最低ワット数 (W)	1130	1130	1130	1130	1260	1260	1260
最大ワット数	1200	1200	1200	1200	1400	1400	1400
最大バキューム量 kPa / bar	20/200	20/200	20/200	20/200	21/210	21/210	21/210
最大吸引力器 ワット数	270	270	270	270	292	292	292
音力 (EN 60704-2-1), dB (A)	85	85	85	85	87	87	87
タンクサイズ、L	22	22	22	22	30	30	50
ネットフィリングドラ イ、バッグL	9	9	9	9	13	13	20

EN

DE

FR

NL

IT

NO

SV

DA

FI

ES

PT

EL

TR

SL

HR

SK

CS

PL

HU

RO

BG

RU

ET

LV

LT

JA

モデル	マルチ 2 2	マルチ 2 2 Inox	マルチ 2 2 T	マルチ 2 2 T Inox	マルチ 3 0 T	マルチ T Inox VSC	マルチ 50 Inox
地域/国	ヨーロッパ、英国、南アフリカ オーストラリア	ヨーロッパ、英国、南アフリカ オーストラリア	英国	オーストラリア、ニュージーランド	ヨーロッパ、英国、フランス、ベルギー、ポルトガル、チェコ、南アフリカ、オーストラリア	ヨーロッパ、英国、フランス、ベルギー、ポルトガル、チェコ、南アフリカ、オーストラリア	ヨーロッパ、英国、南アフリカ、オーストラリア
ネットフィリング液体、L	14	14	14	14	20	20	36
フィルターインディケータ	はい	はい	はい	はい	はい	はい	はい
押してクリーニング		はい	はい	はい	はい	はい	はい
最大電源 1150ワット			はい	はい	はい	はい	
自動オンオフ			はい	はい	はい	はい	
多種吸引制御						はい	

## 操作インストラクション

### 掃除機の使用方法

#### オン/オフ-「E」位置

#### スイッチ「0-1」

I 0	スイッチ位置	機能
	1	オン
	0	オフ

#### 電源ツール自動 オン/オフ-「A」位置

#### スイッチ「0-1」

I 0	スイッチ位置	機能
	1	オン
	0	オフ

機会は二つの操作モードを提供「吸い込み」とブローイング

吸い込み清掃に機械を使用する際、ホースは「G」に接続してください。ブローイングに機械を使用する際、ホースは「H」に接続してください。

機械の電源のオンあるいはオフはスイッチ「E」です。

使用中、操作中は、「B」の電灯は点きません。

「B」の電灯は、吸い込みの業務が、フィルターが汚れている事で弱くなると点きます。

### フィルターの清掃はto Clean\*を押して下さい。

「B」の電灯が点いた場合には、フィルターが詰ま

っている可能性があります。

1. 閉じた壁を形成するためにホースの端部に対して手一つ握ってください。「押してきれいにする」ボタン「C」を2-3秒押してフィルターを清掃してください。3-5秒間待って、ステップ1を最大3回繰り返します。
2. フィルターが詰まりすぎている際に、インディケータが点き続けている可能性があります。時々、軽い水洗いをすれば十分です。そうでなければ、新しいフィルターと交換してください。

### フィルター交換 (参照, 図4, 4ページ)

1. フィルターにアクセス可能になるように機会を開けてください。
2. テンションプレート「M」をネジを回して外しフィルターを取ってください。
3. フィルターを外して、新しいものに交換してください。
4. テンションプレートをしっかり締めてください。(右に回す。) テンションプレート上のスレッドが機械上のスレッドで正しく位置合わせされていることを確認してください。テンションプレートをしっかりと締め付けることによってフィルターシールが機械に近く接続させることが出来ます。テンションプレートを締め付けすぎることがないように気を付けてください。
5. モーターヘッドに適切なフィットがあることを確認して、再度機械を組み立てます。

### ダストバッグ交換

1. ダストバックにアクセス可能になるように機械を開けてください。
2. 古いダストバッグを取り出します。
3. ゆっくりと角度のついたチューブ「0」を超えて

- 新しいダストバッグをスライドさせ、しっかりと溝にダストバッグのへりを置きます。
4. モーターヘッドに適切なフィットがあることを確認して、再度機械を組み立てます。

### 機械を使用して液体を掃除する。

#### 使用のための準備

1. ダストバックにアクセス可能になるように機械を開けてください。
2. ダストバッグを取り出します。
3. モーターヘッドに適切なフィットがあることを確認して、再度機械を組み立てます。

#### 液体を空にする

1. ホース内にあった液体が容器内に入ったことを確認して汚い水がこぼれることを避けます。
2. 機械からホースを外します。
3. 容器にだけアクセス可能な状態になるように機械を開けます。
4. 機械をバックあるいはサイドから空にして、汚い水がホース接続にこぼれるのを予防します。
5. モーターヘッドに適切なフィットがあることを確認して、再度機械を組み立てます。

### 格納

1. 埃ゴミあるいは汚れ、素材がすべて容器に入っていてホースが空になっていることを確認してください。
2. 電源から電子ケーブルを抜いてください。
3. ハンドルバーの周りにケーブルを巻いて格納することが可能です。
4. チューブおよびノズルをアクセサリ格納エリア「K」あるいはクイックモード位置「J」においてください。
5. 機械の周りにホースを緩ませ、ホースフックを使用してホースはホースのグリップを得てください。

EN

DE

FR

NL

IT

NO

SV

DA

FI

ES

PT

EL

TR

SL

HR

SK

CS

PL

HU

RO

BG

RU

ET

LV

LT

JA

適合宣言

EN

当社は、

DE

Nilfisk A/S  
Kornmarksvej 1  
DK-2605 Broendby  
デンマーク

FR

NL

IT

ここに以下の製品が、

NO

製品乾湿式両用タイプ掃除機  
仕様220-240V, 50/60 Hz, IP24  
タイプ Multi II 22\*, 30\*, 50\*

SV

次の規格に準拠していることを宣言します。

DA

EN 60335-1:2012+A11:2014  
EN 60335-2-2:2010+A11:2012+A1:2013  
EN 55014-1:2006+A1:2009+A2:2011  
EN 55014-2:2015  
EN 61000-3-2:2014  
EN 61000-3-3:2013  
EN 50581:2012

FI

ES

PT

EL

その際、次の規定に従った。

TR

2014/35/EU  
2014/30/EU  
2011/65/EC  
2009/125/EC

SL

HR

Hadsund, 04-10-2017

SK

CS

  
Esben Graff  
VP Portfolio Management, Consumer

PL

HU

RO

BG

RU

ET

LV

LT

JA



## HEAD QUARTER

### DENMARK

Nilfisk A/S  
Kornmarksvej 1  
DK-2605 Brøndby  
Tel.: (+45) 4323 8100  
Website: www.nilfisk.com

## SALES COMPANIES

### ARGENTINA

Nilfisk srl.  
Edificio Central Park  
Herrera 1855, 6th floor/604  
Ciudad de Buenos Aires  
Tel.: (+54) 11 6091 1571  
Website: www.consumer.nilfisk.com.ar

### AUSTRALIA

Nilfisk Pty Ltd  
Unit 1/13 Bessemer Street  
Blacktown NSW 2148  
Tel.: (+61) 2 98348100  
Website: www.consumer.nilfisk.com.au

### AUSTRIA

Nilfisk GmbH  
Metzgerstrasse 68  
5101 Bergheim bei Salzburg  
Tel.: (+43) 662 456 400 90  
Website: www.nilfisk.at

### BELGIUM

Nilfisk n.v.s.a.  
Riverside Business Park  
Boulevard Internationalelaan 55  
Bâtiment C3/C4 Gebouw  
Bruxelles 1070  
Tel.: (+32) 24 67 60 50  
Website: www.consumer.nilfisk.be

### Brazil

Nilfisk do Brasil  
Av. Eng. Luis Carlos Berrini, 550  
40 Andar, Sala 03  
SP - 04571-000 Sao Paulo  
Tel.: (+11) 3959-0300 / 3945-4744  
Website: www.nilfisk.com.br

### CANADA

Nilfisk Canada Company  
240 Superior Boulevard  
Mississauga, Ontario L5T 2L2  
Tel.: (+1) 800-668-8400  
Website: www.nilfisk.ca

### CHILE

Nilfisk S.A. (Comercial KCS Ltda)  
Salar de Llamara 822  
8320000 Santiago  
Tel.: (+56) 2684 5000  
Website: www.nilfisk.cl

### CHINA

Nilfisk  
4189 Yindu Road  
Xinzhuan Industrial Park  
201108 Shanghai  
Tel.: (+86) 21 3323 2000  
Website: www.nilfisk.cn

### CZECH REPUBLIC

Nilfisk s.r.o.  
VGP Park Horní Počernice  
Do Čertous 1/2658  
193 00 Praha 9  
Tel.: (+420) 244 090 912  
Website: www.consumer.nilfisk.cz

### DENMARK

Nilfisk Danmark A/S  
Industrivej 1  
Hadsund, DK-9560  
Tel.: 72 18 21 20  
Website: www.consumer.nilfisk.dk

### FINLAND

Nilfisk Oy Ab  
Koskelontie 23 E  
02920 Espoo  
Tel.: (+358) 207 890 600  
Website: www.consumer.nilfisk.fi

### FRANCE

Nilfisk SAS  
26 Avenue de la Baltique  
Villebon sur Yvette  
91978 Courtaboeuf Cedex  
Tel.: (+33) 169 59 87 24  
Website: www.consumer.nilfisk.fr

### GERMANY

Nilfisk GmbH  
Guido-Oberdorfer-Straße 2-10  
89287 Bellenberg  
Tel.: (+49) (0)7306/72-444  
Website: www.consumer.nilfisk.de

### GREECE

Nilfisk A.E.  
Αναπαύσεως 29  
Κορωπί T.K. 194 00  
Tel.: (30) 210 9119 600

Website: www.consumer.nilfisk.gr

### HOLLAND

Nilfisk B.V.  
Versterkerstraat 5  
1322 AN Almere  
Tel.: (+31) 036 5460760  
Website: www.consumer.nilfisk.nl

### HONG KONG

Nilfisk Ltd.  
2001 HK Worsted Mills  
Industrial Building  
31-39, Wo Tong Tsui St.  
Kwai Chung, N.T.  
Tel.: (+852) 2427 5951  
Website: www.nilfisk.com

### HUNGARY

Nilfisk Kft.  
II. Rákóczi Ferenc út 10  
2310 Szigetszentmiklós-Lakihegy  
Tel.: (+36) 24 475 550  
Website: www.nilfisk.hu

### INDIA

Nilfisk India Limited  
Pramukh Plaza, 'B' Wing, 4th floor, Unit No. 403  
Cardinal Gracious Road, Chakala  
Andheri (East) Mumbai 400 099  
Tel.: (+91) 22 6118 8188  
Website: www.nilfisk.in

### IRELAND

Nilfisk  
1 Stokes Place  
St. Stephen's Green  
Dublin 2  
Tel.: (+35) 3 12 94 38 38  
Website: www.nilfisk.ie

### ITALY

Nilfisk SpA  
Strada Comunale della Braglia, 18  
26862 Guardamiglio (LO)  
Tel.: (+39) (0) 377 414021  
Website: www.nilfisk.it

### JAPAN

Nilfisk Inc.  
1-6-6 Kita-shinyokohama, Kouhoku-ku  
Yokohama, 223-0059  
Tel.: (+81) 45548 2571  
Website: www.nilfisk.com

### MALAYSIA

Nilfisk Sdn Bhd  
Sd 33, Jalan KIP 10  
Taman Perindustrian KIP  
Sri Damansara  
52200 Kuala Lumpur  
Tel.: +603 6275 3120  
Website: www.nilfisk.com

### MEXICO

Nilfisk de Mexico, S. de R.L. de C.V.  
Pirineos #515 Int.  
60-70 Microparque  
Industrial WSantiago  
76120 Queretaro  
Tel.: (+52) (442) 427 77 00  
Website: www.nilfisk.com

### NEW ZEALAND

Nilfisk Limited  
Suite F, Building E  
42 Tawa Drive  
0632 Albany Auckland  
Tel.: (+64) 9 414 1996  
Website: www.nilfisk.com

### NORWAY

Nilfisk AS  
Bjørnerudveien 24  
1266 Oslo  
Tel.: (+47) 22 75 17 80  
Website: www.consumer.nilfisk.no

### PERU

Nilfisk S.A.C.  
Calle Boulevard 162, Of. 703, Lima 33- Perú  
Lima  
Tel.: (511) 435-6840  
Website: www.nilfisk.com

### POLAND

Nilfisk Sp. Z.O.O.  
Millenium Logistic Park  
ul. 3 Maja 8, Bud. B4  
05-800 Pruszków  
Tel.: (+48) 22 738 3750  
Website: www.consumer.nilfisk.pl

### PORTUGAL

Nilfisk Lda.  
Sintra Business Park  
Zona Industrial Da Abrunheira  
Edifício 1, 1º A  
P2710-089 Sintra  
Tel.: (+351) 21 911 2670  
Website: www.nilfisk.pt

### RUSSIA

Nilfisk LLC  
Vyatskaya str. 27, bld. 7/1st

127015 Moscow  
Tel.: (+7) 495 783 9602  
Website: www.consumer.nilfisk.ru

### SINGAPORE

Den-Sin  
22 Tuas Avenue 2  
639453 Singapore  
Tel.: (+65) 6268 1006  
Website: www.densin.com

### SLOVAKIA

Nilfisk s.r.o.  
Bancikovej 1/A  
SK-821 03 Bratislava  
Tel.: (+421) 910 222 928  
Website: www.consumer.nilfisk.sk

### SOUTH AFRICA

Nilfisk (Pty) Ltd  
Kimbult Office Park, 9 Zeiss Road  
Laser Park, Honeydew  
Johannesburg  
Tel.: (+27) 118014600  
Website: www.nilfisk.co.za

### SOUTH KOREA

Nilfisk Korea  
3F Duksoo B/D, 317-15  
Sungsoo-Dong 2Ga  
Sungdong-Gu, Seoul  
Tel.: (+82) 2497 8636  
Website: www.nilfisk.co.kr

### SPAIN

Nilfisk S.A.U  
Paseo del Rengle, 5 Planta. 9-10  
08302 Mataró  
Tel.: (34) 93 741 2400  
Website: www.consumer.nilfisk.es

### SWEDEN

Nilfisk AB  
Taljegårdsgatan 4  
431 53 Mölndal  
Tel.: (+46) 31 706 73 00  
Website: www.consumer.nilfisk.se

### SWITZERLAND

Nilfisk AG  
Ringstrasse 19  
Kircheberg/Industri Stelz  
9500 Wül  
Tel.: (+41) 71 92 38 444  
Website: www.consumer.nilfisk.ch

### TAIWAN

Nilfisk Ltd  
Taiwan Branch (H.K)  
No. 5, Wan Fang Road  
Taipei  
Tel.: (+88) 6227 00 22 68  
Website: www.nilfisk.tw

### THAILAND

Nilfisk Co. Ltd.  
89 Soi Choekchai-Ruammitr  
Viphavadee-Rangsit Road  
Ladyao, Jatuchak, Bangkok 10900  
Tel.: (+66) 2275 5630  
Website: www.nilfisk.co.th

### TURKEY

Nilfisk A.S.  
Serifali Mh. Bayraktar Bulv. Sehit Sk. No:7  
Umraniye, 34775 Istanbul  
Tel.: +90 216 466 94 94  
Website: www.consumer.nilfisk.com.tr

### UNITED ARAB EMIRATES

Nilfisk Middle East Branch  
SAIF-Zone  
P.O. Box 122298  
Sharjah  
Tel.: (+971) (0) 655-78813  
Website: www.nilfisk.com

### UNITED KINGDOM

Nilfisk Ltd.  
Nilfisk House, Bowerbank Way  
Gilwilly Industrial Estate, Penrith  
Cumbria CA11 9BQ  
Tel.: (+44) (0) 1768 868995  
Website: www.consumer.nilfisk.co.uk

### UNITED STATES

Nilfisk Inc.  
14600 21st Avenue North  
Plymouth, MN-55447  
Tel.: (+1) 800-989-2235  
Website: www.nilfisk.com

### VIETNAM

Nilfisk Vietnam  
No. 51 Doc Ngu Str.  
P. Vinh Phúc, Q.Ba Dinh  
Hanoi  
Tel.: (+84) 761 5642  
Website: www.nilfisk.com