

Multi II - Instruction for use



107417216 c (10.2017)
EN-DE-FR-NL-IT-NO-SV-DA-FI-ES-PT-EL-TR-SL-
HR-SK-CS-PL-HU-RO-BG-RU-ET-LV-LT-JA-AR

 **Nilfisk**[®]

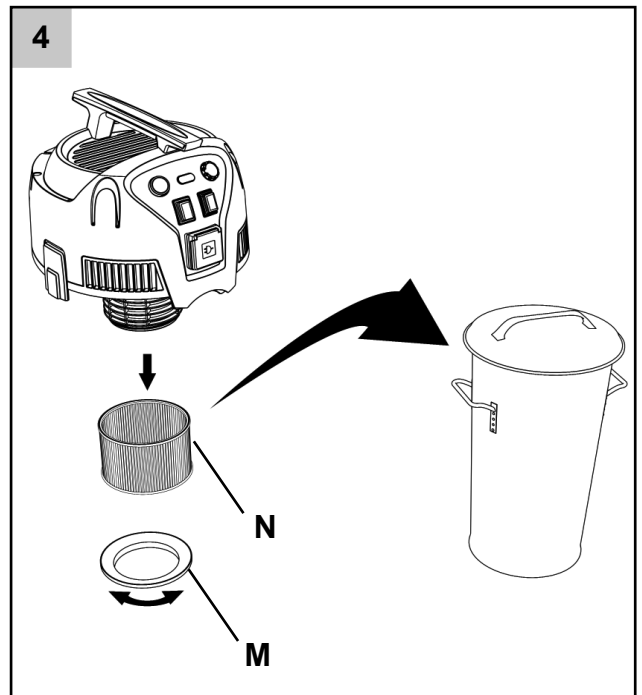
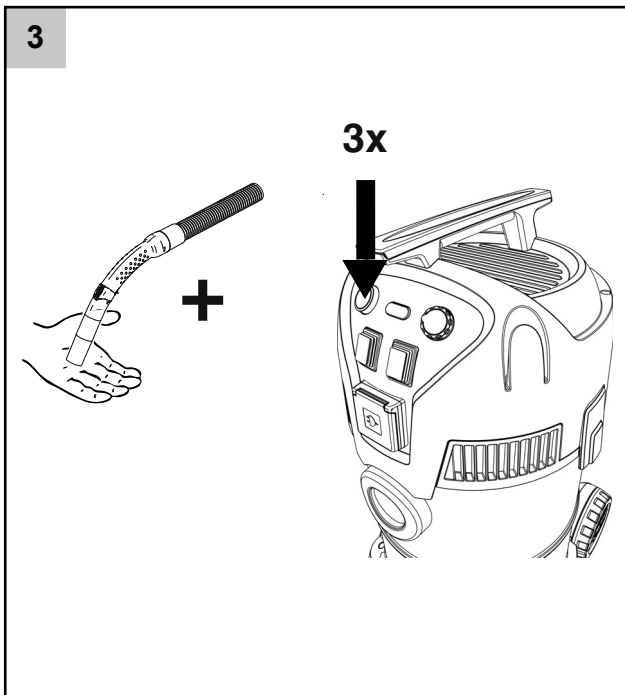
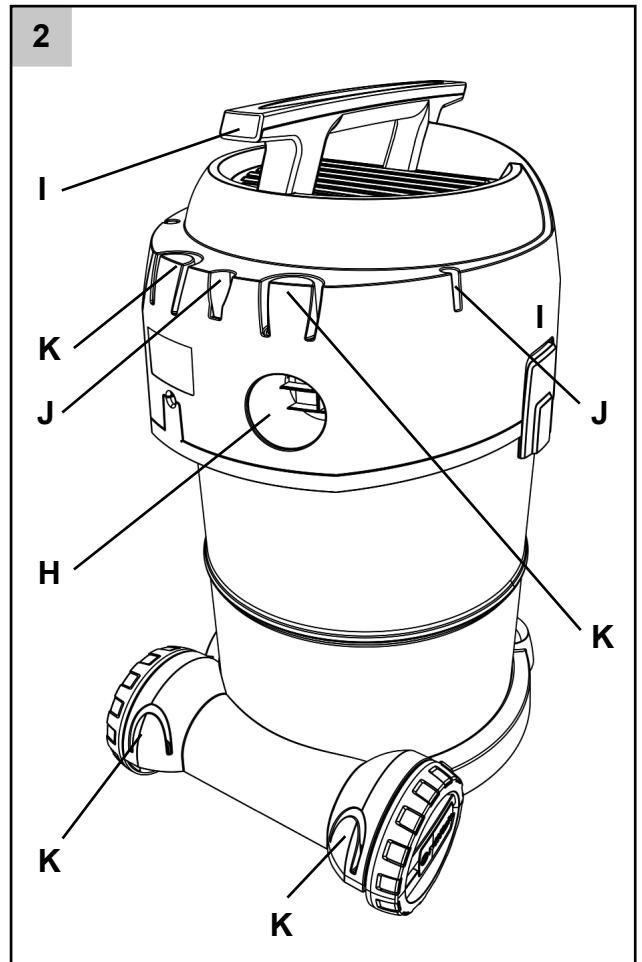
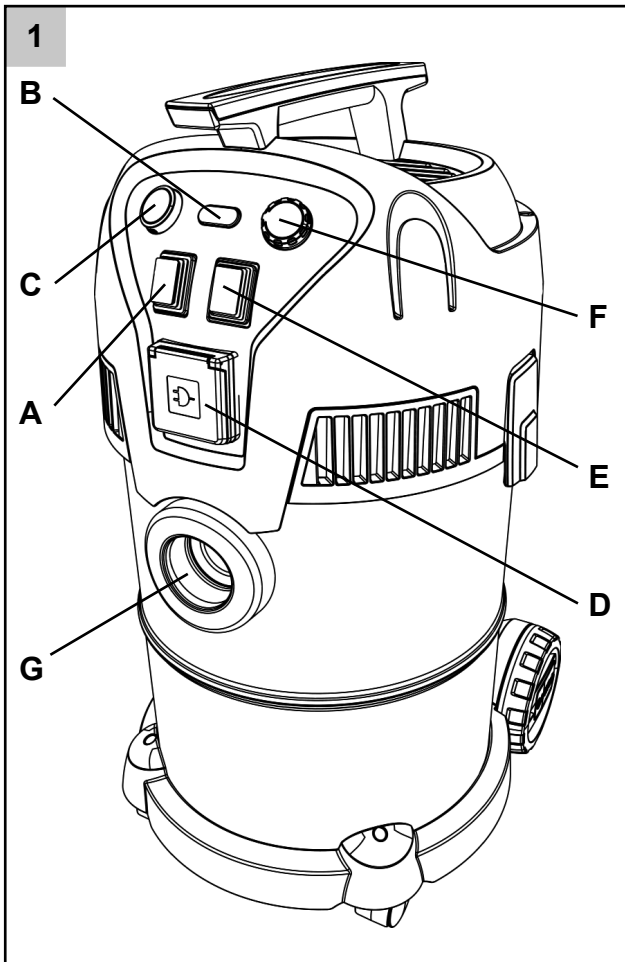


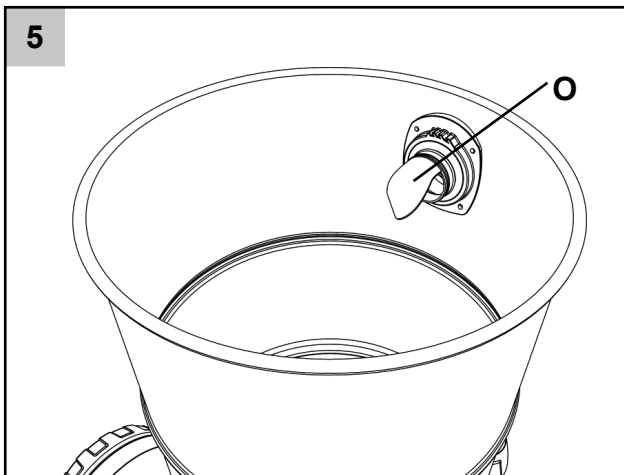
Nilfisk

Multi II

EN	Instructions for use	6 - 10
DE	Betriebsanleitung.....	11 - 16
FR	Instructions d'utilisation	17 - 22
NL	Gebruiksaanwijzing	23 - 28
IT	Istruzioni sull'uso	29 - 34
NO	Instruksjonsbok.....	35 - 39
SV	Bruksanvisning	40 - 44
DA	Brugsvejledning.....	45 - 49
FI	Käyttöohje.....	50 - 54
ES	Instrucciones de manejo.....	55 - 59
PT	Instruções de operação	60 - 65
EL	Οδηγίες χρήσης.....	66 - 71
TR	Kullanım Kılavuzu.....	72 - 79
SL	Priručnik za korisnike	80 - 84
HR	Navodila za uporabo.....	85 - 89
SK	Návod na používanie.....	90 - 94
CS	Návod k obsluze	95 - 99
PL	Instrukcja obsługi.....	100 - 105
HU	Használati útmutató.....	106 - 111
RO	Instrucțiuni de utilizare.....	112 - 117
BG	Инструкции за работа	118 - 123
RU	Руководство	124 - 129
ET	Kasutamishüend	130 - 134
LV	Lietošanas instrukcijae	135 - 139
LT	Naudojimosi instrukcija.....	140 - 144
JA	取扱説明書.....	145 - 150

- EN
- DE
- FR
- NL
- IT
- NO
- SV
- DA
- FI
- ES
- PT
- EL
- TR
- SL
- HR
- SK
- CS
- PL
- HU
- RO
- BG
- RU
- ET
- LV
- LT
- JA





Optional accessories - Optionales Zubehör - Accessoires en option - Optionele accessoires - Accessori opzionali - Valgfritt tilbehør - Valfria tillbehör - Ekstra tilbehør - Accesorios opcionales - Acessórios opcionais - Προαιρετικά εξαρτήματα - İsteğe bağlı aksesuarlar - Dodatna oprema - Opcijski pribor - Doplnkové príslušenstvo - Voliteľné príslušenství - Opcionális kiegészítők - Accesorii opționale - Acessórios opcionais - Lisävarusteet - Opcjonalne akcesoria - Допълнителни принадлежности - Дополнительные принадлежности - Valikulised tarvikud - Papildu piederumi - Atskirai užsakomi priedai - オプションアクセサリー - الملحقات الاختيارية

107417190	Premium car kit	
107417191	Convenience kit	
107417192	Suction hose 2.5 m, 1 pcs.	
107417193	Suction hose 4 m, 1 pcs.	
107417194	Filter kit, 1 pcs.	
107417195	Dust bag fleece 22 l / 30 l, 4 pcs.	
107417196	Dust bag fleece 50 l, 4 pcs.	
107417197	Floor nozzle D 36 W/D 1, 1 pcs.	

EN

DE

FR

NL

IT

NO

SV

DA

FI

ES

PT

EL

TR

SL

HR

SK

CS

PL

HU

RO

BG

RU

ET

LV

LT

JA

Gerb., „Nilfisk“ kliente,

sveikiname įsigijus naująjį „Nilfisk“ dulkių siurbį.

Prieš naudodami prietaisą pirmą kartą, perskaitykite šį dokumentą ir laikykite jį po ranka.

Paskirtis ir numatomas naudojimas

Dulkių siurblys tinka privačiam naudojimui, pavyzdžiui, buityje, užsiimant rankdarbiais, automobilių valymui – siurbti nepavojingas dulkes ir nedegius skysčius.

Simboliai, naudojami žymėjimo instrukcijoje**ĮSPĖJIMAS**

Pavojus, galintis sukelti sunkius sužalojimus ir žalą

Svarbūs įspėjimai**ĮSPĖJIMAS**

- Negalima daryti prietaiso mechaninių, elektros arba šiluminės apsaugos pakeitimų.
- Ne jaunesni kaip 8 metų vaikai, ribotų fizinių, jutimo arba protinių gebėjimų asmenys ir turintieji per mažai patirties ir žinių gali naudoti prietaisą tik prižiūrimi kito asmens arba išmokyti saugaus darbo su prietaisu ir suprantantys jo keliamus pavojus.
- Vaikus reikia prižiūrėti, kad jie su prietaisu nežaistų.
- Vaikams be priežiūros draudžiama valyti ir imtis naudotojo atliekamos priežiūros darbų.

- Niekada nepurškite vandens ant viršutinės dulkių siurblio dalies. Tai sukelia pavojus žmonėms ir trumpojo jungimo pavojų įrangai.
- Niekada nenaudokite dulkių siurblio, jei filtras neįdėtas arba pažeistas.
- Dulkių siurblys turi pūtimo funkciją. Nepūskite oro į atvirą erdvę. Pūtimo funkciją naudokite tik su švariu vamzdžiu. Dulkės gali būti pavojingos sveikatai.

Pavojingos medžiagos**ĮSPĖJIMAS**

Siurbdami pavojingas medžiagas galite sunkiai ar net mirtinai susižaloti.

Draudžiama siurbliu siurbti toliau nurodomas medžiagas:

- pavojingas dulkes
- karštos medžiagos (degančios cigaretės, karšti pelenai ir t.t.)
- degius, sprogius, agresyviai veikiančius skysčius (pvz., benzina, tirpiklius, rūgštis, šarmus ir pan.)
- degios, sprogios dulkės (pvz., magnio ar aliuminio dulkės ir kt.)

Elektros jungtys**ĮSPĖJIMAS**

- ⚠ • Prieš naudojant dulkių siurbį patikrinkite, ar ant įrenginio plokštelių nurodyt įtampa atitinka elektros tinklo įtampą.
- Šį siurbį rekomenduojama prijungti per liekamosios srovės įtaisą.
- Dulkių siurblio negalima naudoti, jei pažeistas elektros laidas arba kištukas. Reguliariai patikrinkite, ar maitinimo kabelis ir kištukas nėra pažeisti. Jei maitinimo laidas yra pažeistas, prieš tolesnį naudojimą jį turi pakeisti „Nilfisk“ aptarnavimo centras ar elektrikas, kad būtų išvengta pavojaus.
- Nelieskite elektros laido arba kištuko šlapiomis rankomis.
- Netraukite laikydami už maitinimo kabelio. Išjungdami iš elektros lizdo traukite suėmę kištuką, o ne maitinimo kabelį. Kištukas turi visada būti ištrauktas iš lizdo, prieš pradėdant bet kokį prietaiso arba laido tvarkymą ar remonto darbus.

Techninė priežiūra

Prieš atlikdami įrenginio techninės priežiūros ar valymo darbus, visada iš kištukinio lizdo ištraukite elektrinio maitinimo laidą.

Dulkių siurblio perdirbimas

Pakavimo medžiagas galima perdirbti. Pakuotę prašome perdirbti, o ne išmesti kartu su buitinėmis atliekomis. Taip pat galite perduoti pakuotę tiesiai į „Nilfisk“ skyrių, kur ji bus tinkamai perdirbta.

Kaip nurodyta EEJA direktyvoje 2012/19/EB dėl elektros ir elektroninių prietaisų, naudotos elektros prekės turi būti surinktos atskirai ir ekologiškai perdirbtos. Dėl papildomos informacijos susiekite su artimiausiu platintoju ar vietine valdžia.

Garantija

„Nilfisk“ buitiniam naudojimui skirtam dulkių siurbliui suteikia 2 metų garantiją. Dulkių siurbį arba jo priedus atiduodant remontuoti, būtina pridėti pirkimo kvito kopiją.

Garantinis remontas atliekamas šiais atvejais:

- jei trūkumai yra susiję medžiagos trūkumais, defektais ar darbo kokybe; (įprastam nusidėvėjimui, taip pat jei buvo naudojama ne pagal instrukcijas garantija netaikoma);
- jei buvo kruopščiai laikomasi naudojimo instrukcijų;
- jei remonto darbus nemėgino atlikti ne „Nilfisk“ apmokytas techninės priežiūros personalas;
- jei buvo naudoti tik originalūs priedai;
- jei gaminys buvo naudotas pagal instrukcijas, nebuvo daužomas ar laikomas šaltoje aplinkoje;
- jei dulkių siurblys nebuvo nuomojamas, naudojama komerciniais tikslais ar bet kuriuo kitu nenumatytu būdu.

Akumuliatorių, lempučių ir bei nusidėvinčių dalių keitimas neįeina į garantiją

Jei garantiniu laikotarpiu pastebėtumėte trūkumų ir apie juos pranešumėte „Nilfisk“, „Nilfisk“ savo nuožūra trūkumus pašalintų arba grąžintų už prietaisą sumokėtus pinigus. Atidarius prietaiso korpusą, garantijos galiojimas nutrūksta. Paskui jokių garantinių pretenzijų teikti nebegalima. Įstatymu numatytos kliento garantinės teisės nepažeidžiamos. Gamintojo garantines pretenzijas reikia teikti gamintojui. Tokiu atveju statutinės garantinės teisės lieka galioti.

Skysčių siurbimas

Prieš siurbdami skysčius visuomet išimkite dulkių

EN

DE

FR

NL

IT

NO

SV

DA

FI

ES

PT

EL

TR

SL

HR

SK

CS

PL

HU

RO

BG

RU

ET

LV

LT

JA

EN

maišelį. Patikrinkite, ar mašinoje yra įrengtas filtras, tinkamas drėgnam siurbimui. Įsitinkite, kad plūdė veikia tinkamai. Jeigu susidaro putų arba iš mašinos išteka skysčio, nedelsiant išjunkite ir indą ištuštinkite.

DE

FR

Elektros prietaisų prijungimas

NL

Dulkių siurblio lizdą naudokite tik instrukcijoje numatytiems tikslams. Prieš jungiant prietaisą į lizdą:

IT

1. Išjunkite dulkių siurbį.

NO

2. Išjunkite prijungtinus prietaisus. **ATSARGIAI!** Laikykitės naudojimo instrukcijų ir saugos nurodymų, jungdami prietaisus į elektros tinklą. Prieš naudodami prietaisą, visada nuvyniokite laidą nuo siurblio.

SV

DA

Prijungto prietaiso energijos suvartojimas neturi viršyti vertės, kuri nurodyta ant dulkių siurblio tipo plokštelės. Energijos suvartojimas yra ne daugiau kaip 1150 W.

FI

Įsitinkite, kad ant įrenginio plokštelės nurodyta darbinė įtampa atitinka elektros tinklo įtampą.

ES

PT

EL

Techniniai duomenys

TR

SL

HR

SK

CS

PL

HU

RO

BG

RU

ET

LV

LT

JA

Dalys identifikavimas 1 ir 2, 4 psl.)

- A. Pridedamo elektrinio įrankio automatinio įjungimo / išjungimo mygtukas (automatinis įjungimas / išjungimas) *
- B. Filtro valymo indikatorius
- C. Mygtukas „Paspusti ir valyti“ funkcijai *
- D. Elektros lizdas
- E. Įjungimo / išjungimo jungiklis
- F. Kintamojo siurbimo reguliatorius *
- G. Žarnos jungtis siurbimui
- H. Žarnos jungtis pūtimui
- I. Rankenos juosta (ir maitinimo laido laikiklis)
- J. Greito pastatymo padėtis (ikišama)
- K. Laikikliai vamzdeliams, antgaliams ir jų priedams
- L. Laikikliai vamzdeliams ir priedams
- M. Įtempimo plokštė filtrui
- N. Filtras
- O. Dulkių maišelio montavimas

* Skiriasi priklausomai nuo modelio.

Modelis	Multi 22	Multi 22 Inox	Multi 22 T	Multi 22 T Inox	Multi 30 T	Multi 30 T Inox VSC	Multi 50 Inox
Regionas/šalis	ES, JK, ZA, AUS	ES, JK, ZA, AUS	UK	AUS / NZ	ES, JK, PR/BE/PL/ CZ, ZA, AUS	ES, JK, PR/BE/PL/ CZ, ZA, AUS	ES, JK, ZA, AUS
Indo medžiaga	PP	INOX	PP	INOX	PP	INOX	INOX
Įtampa (V)	220 - 240	220 - 240	220 - 240	220 - 240	220 - 240	220 - 240	220 - 240
P _{NOM} (W)	1130	1130	1130	1130	1260	1260	1260
P _{max} (W)	1200	1200	1200	1200	1400	1400	1400
Maksimalus vakuumas, kPa/bar	37 / 38	37 / 38	20/200	37 / 38	37 / 38	37 / 38	37 / 38
Maksimali siurbimo galia – mašina, W	270	270	270	270	292	292	292
Garso galia (EN 60704-2-1), dB(A)	85	85	85	85	87	87	87
Rezervuaro dydis, L	22	22	22	22	30	30	50
Sausos masės talpa maišelyje, l	9.	9.	9	9.	13	13	20
Skysčio talpa maišelyje, l	14	14	14	14	20	20	36
Filtro indikatorius	taip	taip	taip	taip	taip	taip	taip
Paspusti ir valyti		taip	taip	taip	taip	taip	taip
Išvesties galia, maks. 1150 W			taip	taip	taip	taip	
Automatinis įjungimas / išjungimas			taip	taip	taip	taip	
Kintamojo siurbimo valdymas						taip	

Naudojimo instrukcijos

Kaip naudoti dulkių siurblį

Ijungimas / išjungimas – padėtis „E“

Jungiklis “0-I”

I 0	Jungiklio padėtis	Funkcija
	I	Ijungta
	0.	Nedega

Elektros įrankio automatinis įjungimas / išjungimas – padėtis „A“

Jungiklis “0-I”

I 0	Jungiklio padėtis	Funkcija
	I	Ijungta
	0.	Nedega

Mašina turi du veikimo režimus: siurbimo ir pūtimo. Naudojant mašiną siurbimui, žarna jungiama prie „G“. Naudojant mašiną pūtimui, žarna jungiama prie „H“.

Mašina įjungžiama arba išjungžiama jungikliu „E“. Veikimo metu lemputė „B“ nedegs. Lemputė „B“ užsidegs, kai dėl nešvarus filtro susilpnės siurbimo galia.

Filtro valymas su mygtuku „Paspusti ir valyti“ *)

Jeigu dega lemputė „B“, filtras gali būti užsikimšęs.

1. Vieną ranką laikykite prie žarnos galo, kad sudarytų uždara sieną. 2-3 sekundėms paspauskite mygtuką „Paspusti ir valyti“ „C“ ir leiskite mašinai išvalyti filtrą. Palaukite 3-5 sekundes ir pakartokite 1 žingsnį daugiausia 3 kartus.
2. Jei lemputė vis dar šviečia, filtras gali būti pernelyg stipriai užsikimšęs. Kartais pakanka jį lengvai praskalauti. Jei ne, reikia pakeisti filtrą nauju.

Filtro keitimas (žr. pav. 4, puslapis 4)

1. Atidarykite mašiną, kad galėtumėte išimti filtrą.
2. Atsukite įtempimo plokštelę „M“ ir atlaisvinkite filtrą.
3. Išimkite filtrą ir pakeiskite jį nauju.
4. Priveržkite įtempimo plokštelę (sukdami į dešinę). Įtempimo plokštelės sriegiai turi sutapti su sriegiais ant mašinos. Tvirtai priveržkite įtempimo plokštelę, kad filtro sandarikliai priglustų prie mašinos. Būkite atsargūs, nepriveržkite įtempimo plokštelės per daug.

5. Vėl sumontuokite mašiną ir patikrinkite, ar variklio kreipiamoji gerai įstatyta į indą.

Dulkių maišelio keitimas

1. Atidarykite mašiną, kad galėtumėte išimti dulkių maišelį.
2. Išimkite seną dulkių maišelį.
3. Švelniai pastumkite naują dulkių maišelį virš kampuoto vamzdžio „O“ ir stipriai priglauskite dulkių maišelio iškyšą
4. Vėl sumontuokite mašiną ir patikrinkite, ar variklio kreipiamoji gerai įstatyta į indą.

Kaip naudoti mašiną skysčių valymui

Pasiruoškite naudoti

1. Atidarykite mašiną, kad galėtumėte išimti dulkių maišelį.
2. Išimkite dulkių maišelį.
3. Vėl sumontuokite mašiną ir patikrinkite, ar variklio kreipiamoji gerai įstatyta į indą.

Ištuštinkite skysčiams

1. Patikrinkite, ar skystis žarnoje pateko į indą, kad neišlaistytumėte nešvaraus vandens.
2. Atjunkite žarną nuo mašinos.
3. Atidarykite mašiną ir pasisekite indą.
4. Ištuštinkite prietaisą per galą arba šonus,
5. Vėl sumontuokite mašiną ir patikrinkite, ar variklio kreipiamoji gerai įstatyta į indą.

Saugojimas

1. Patikrinkite, ar žarnoje neliko dulkių ar purvo ir ar medžiaga pateko į indą.
2. Ištraukite elektros kabelį iš maitinimo šaltinio.
3. Laidą galima laikyti apvyniojus jį aplink rankeną.
4. Sudėkite vamzdelius ir antgalius į laikiklius „K“ arba į greitojo laikymo padėtį „J“.
5. Apvyniokite žarną aplink mašiną ir sukabinkite žarnos kabliuku.

EN

DE

FR

NL

IT

NO

SV

DA

FI

ES

PT

EL

TR

SL

HR

SK

CS

PL

HU

RO

BG

RU

ET

LV

LT

JA

EN

Atitikties deklaracija

DE

Mes,

FR

Nilfisk A/S
Kornmarksvej 1
DK-2605 Broendby
DANIJA

NL

IT

šiuo dokumentu patvirtina, kad gaminys:

NO

Prekės ženklas: Dulkių siurblys šlapiam ir sausam valymui
Aprašymas: 220-240V, 50/60 Hz, IP24
Modelis: Multi II 22*, 30*, 50*

SV

DA

atitinka šių standartų reikalavimus:

FI

EN 60335-1:2012+A11:2014
EN 60335-2-2:2010+A11:2012+A1:2013
EN 55014-1:2006+A1:2009+A2:2011

ES

EN 55014-2:2015
EN 61000-3-2:2014

PT

EN 61000-3-3:2013
EN 50581:2012

EL

Remiantis šių direktyvų nuostatomis:

TR

2014/35/EU
2014/30/EU

SL

2011/65/EC
2009/125/EC

HR

Hadsund, 04-10-2017

SK

CS

Esben Graff

PL

VP Portfolio Management, Consumer

HU

RO

BG

RU

ET

LV

LT

JA



HEAD QUARTER

DENMARK

Nilfisk A/S
Kornmarksvej 1
DK-2605 Broendby
Tel.: (+45) 4323 8100
Website: www.nilfisk.com

SALES COMPANIES

ARGENTINA

Nilfisk srl.
Edificio Central Park
Herrera 1855, 6th floor/604
Ciudad de Buenos Aires
Tel.: (+54) 11 6091 1571
Website: www.consumer.nilfisk.com.ar

AUSTRALIA

Nilfisk Pty Ltd
Unit 1/13 Bessemer Street
Blacktown NSW 2148
Tel.: (+61) 2 98348100
Website: www.consumer.nilfisk.com.au

AUSTRIA

Nilfisk GmbH
Metzgerstrasse 68
5101 Bergheim bei Salzburg
Tel.: (+43) 662 456 400 90
Website: www.nilfisk.at

BELGIUM

Nilfisk n.v.s.a.
Riverside Business Park
Boulevard Internationalelaan 55
Bâtiment C3/C4 Gebouw
Bruxelles 1070
Tel.: (+32) 24 67 60 50
Website: www.consumer.nilfisk.be

Brazil

Nilfisk do Brasil
Av. Eng. Luis Carlos Berrini, 550
40 Andar, Sala 03
SP - 04571-000 Sao Paulo
Tel.: (+11) 3959-0300 / 3945-4744
Website: www.nilfisk.com.br

CANADA

Nilfisk Canada Company
240 Superior Boulevard
Mississauga, Ontario L5T 2L2
Tel.: (+1) 800-668-8400
Website: www.nilfisk.ca

CHILE

Nilfisk S.A. (Comercial KCS Ltda)
Salar de Llamara 822
8320000 Santiago
Tel.: (+56) 2684 5000
Website: www.nilfisk.cl

CHINA

Nilfisk
4189 Yindu Road
Xinzhuang Industrial Park
201108 Shanghai
Tel.: (+86) 21 3323 2000
Website: www.nilfisk.cn

CZECH REPUBLIC

Nilfisk s.r.o.
VGP Park Horní Počernice
Do Čertous 1/2658
193 00 Praha 9
Tel.: (+420) 244 090 912
Website: www.consumer.nilfisk.cz

DENMARK

Nilfisk Danmark A/S
Industrivej 1
Hadsund, DK-9560
Tel.: 72 18 21 20
Website: www.consumer.nilfisk.dk

FINLAND

Nilfisk Oy Ab
Koskelontie 23 E
02920 Espoo
Tel.: (+358) 207 890 600
Website: www.consumer.nilfisk.fi

FRANCE

Nilfisk SAS
26 Avenue de la Baltique
Villebon sur Yvette
91978 Courtaboeuf Cedex
Tel.: (+33) 169 59 87 24
Website: www.consumer.nilfisk.fr

GERMANY

Nilfisk GmbH
Guido-Oberdorfer-Straße 2-10
89287 Bellenberg
Tel.: (+49) (0)7306/72-444
Website: www.consumer.nilfisk.de

GREECE

Nilfisk A.E.
Αναπαύσεως 29
Κορωπί T.K. 194 00
Tel.: (30) 210 9119 600

Website: www.consumer.nilfisk.gr

HOLLAND

Nilfisk B.V.
Versterkerstraat 5
1322 AN Almere
Tel.: (+31) 036 5460760
Website: www.consumer.nilfisk.nl

HONG KONG

Nilfisk Ltd.
2001 HK Worsted Mills
Industrial Building
31-39, Wo Tong Tsui St.
Kwai Chung, N.T.
Tel.: (+852) 2427 5951
Website: www.nilfisk.com

HUNGARY

Nilfisk Kft.
II. Rákóczi Ferenc út 10
2310 Szigetszentmiklós-Lakihegy
Tel.: (+36) 24 475 550
Website: www.nilfisk.hu

INDIA

Nilfisk India Limited
Pramukh Plaza, 'B' Wing, 4th floor, Unit No. 403
Cardinal Gracious Road, Chakala
Andheri (East) Mumbai 400 099
Tel.: (+91) 22 6118 8188
Website: www.nilfisk.in

IRELAND

Nilfisk
1 Stokes Place
St. Stephen's Green
Dublin 2
Tel.: (+35) 3 12 94 38 38
Website: www.nilfisk.ie

ITALY

Nilfisk SpA
Strada Comunale della Braglia, 18
26862 Guardamiglio (LO)
Tel.: (+39) (0) 377 414021
Website: www.nilfisk.it

JAPAN

Nilfisk Inc.
1-6-6 Kita-shinyokohama, Kouhoku-ku
Yokohama, 223-0059
Tel.: (+81) 45548 2571
Website: www.nilfisk.com

MALAYSIA

Nilfisk Sdn Bhd
Sd 33, Jalan KIP 10
Taman Perindustrian KIP
Sri Damansara
52200 Kuala Lumpur
Tel.: +603 6275 3120
Website: www.nilfisk.com

MEXICO

Nilfisk de Mexico, S. de R.L. de C.V.
Pirineos #515 Int.
60-70 Microparque
Industrial WSantiago
76120 Queretaro
Tel.: (+52) (442) 427 77 00
Website: www.nilfisk.com

NEW ZEALAND

Nilfisk Limited
Suite F, Building E
42 Tawa Drive
0632 Albany Auckland
Tel.: (+64) 9 414 1996
Website: www.nilfisk.com

NORWAY

Nilfisk AS
Bjørnerudveien 24
1266 Oslo
Tel.: (+47) 22 75 17 80
Website: www.consumer.nilfisk.no

PERU

Nilfisk S.A.C.
Calle Boulevard 162, Of. 703, Lima 33- Perú
Lima
Tel.: (511) 435-6840
Website: www.nilfisk.com

POLAND

Nilfisk Sp. Z.O.O.
Millenium Logistic Park
ul. 3 Maja 8, Bud. B4
05-800 Pruszków
Tel.: (+48) 22 738 3750
Website: www.consumer.nilfisk.pl

PORTUGAL

Nilfisk Lda.
Sintra Business Park
Zona Industrial Da Abrunheira
Edifício 1, 1º A
P2710-089 Sintra
Tel.: (+351) 21 911 2670
Website: www.nilfisk.pt

RUSSIA

Nilfisk LLC
Vyatskaya str. 27, bld. 7/1st

127015 Moscow
Tel.: (+7) 495 783 9602
Website: www.consumer.nilfisk.ru

SINGAPORE

Den-Sin
22 Tuas Avenue 2
639453 Singapore
Tel.: (+65) 6268 1006
Website: www.densin.com

SLOVAKIA

Nilfisk s.r.o.
Bancikovej 1/A
SK-821 03 Bratislava
Tel.: (+421) 910 222 928
Website: www.consumer.nilfisk.sk

SOUTH AFRICA

Nilfisk (Pty) Ltd
Kimbult Office Park, 9 Zeiss Road
Laser Park, Honeydew
Johannesburg
Tel.: (+27) 118014600
Website: www.nilfisk.co.za

SOUTH KOREA

Nilfisk Korea
3F Duksoo B/D, 317-15
Sungsoo-Dong 2Ga
Sungdong-Gu, Seoul
Tel.: (+82) 2497 8636
Website: www.nilfisk.co.kr

SPAIN

Nilfisk S.A.U
Paseo del Rengle, 5 Planta. 9-10
08302 Mataró
Tel.: (34) 93 741 2400
Website: www.consumer.nilfisk.es

SWEDEN

Nilfisk AB
Taljegårdsgatan 4
431 53 Mölndal
Tel.: (+46) 31 706 73 00
Website: www.consumer.nilfisk.se

SWITZERLAND

Nilfisk AG
Ringstrasse 19
Kircheberg/Industri Stelz
9500 Wül
Tel.: (+41) 71 92 38 444
Website: www.consumer.nilfisk.ch

TAIWAN

Nilfisk Ltd
Taiwan Branch (H.K)
No. 5, Wan Fang Road
Taipei
Tel.: (+88) 6227 00 22 68
Website: www.nilfisk.tw

THAILAND

Nilfisk Co. Ltd.
89 Soi Choekchai-Ruammitr
Viphavadee-Rangsit Road
Ladyao, Jatuchak, Bangkok 10900
Tel.: (+66) 2275 5630
Website: www.nilfisk.co.th

TURKEY

Nilfisk A.S.
Serifali Mh. Bayraktar Bulv. Sehit Sk. No:7
Umraniye, 34775 Istanbul
Tel.: +90 216 466 94 94
Website: www.consumer.nilfisk.com.tr

UNITED ARAB EMIRATES

Nilfisk Middle East Branch
SAIF-Zone
P.O. Box 122298
Sharjah
Tel.: (+971) (0) 655-78813
Website: www.nilfisk.com

UNITED KINGDOM

Nilfisk Ltd.
Nilfisk House, Bowerbank Way
Gilwilly Industrial Estate, Penrith
Cumbria CA11 9BQ
Tel.: (+44) (0) 1768 868995
Website: www.consumer.nilfisk.co.uk

UNITED STATES

Nilfisk Inc.
14600 21st Avenue North
Plymouth, MN-55447
Tel.: (+1) 800-989-2235
Website: www.nilfisk.com

VIETNAM

Nilfisk Vietnam
No. 51 Doc Ngu Str.
P. Vinh Phúc, Q.Ba Dinh
Hanoi
Tel.: (+84) 761 5642
Website: www.nilfisk.com