

# Multi II - Instruction for use



107417216 c (10.2017)  
EN-DE-FR-NL-IT-NO-SV-DA-FI-ES-PT-EL-TR-SL-  
HR-SK-CS-PL-HU-RO-BG-RU-ET-LV-LT-JA-AR

 **Nilfisk**<sup>®</sup>



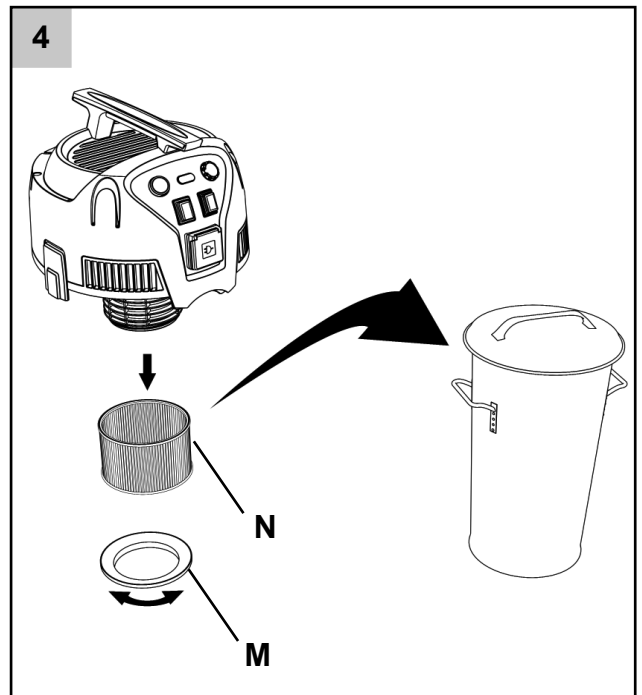
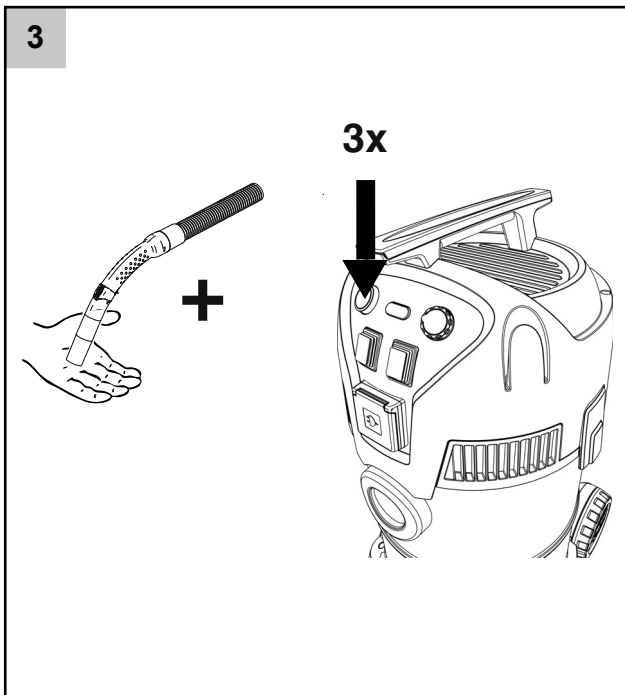
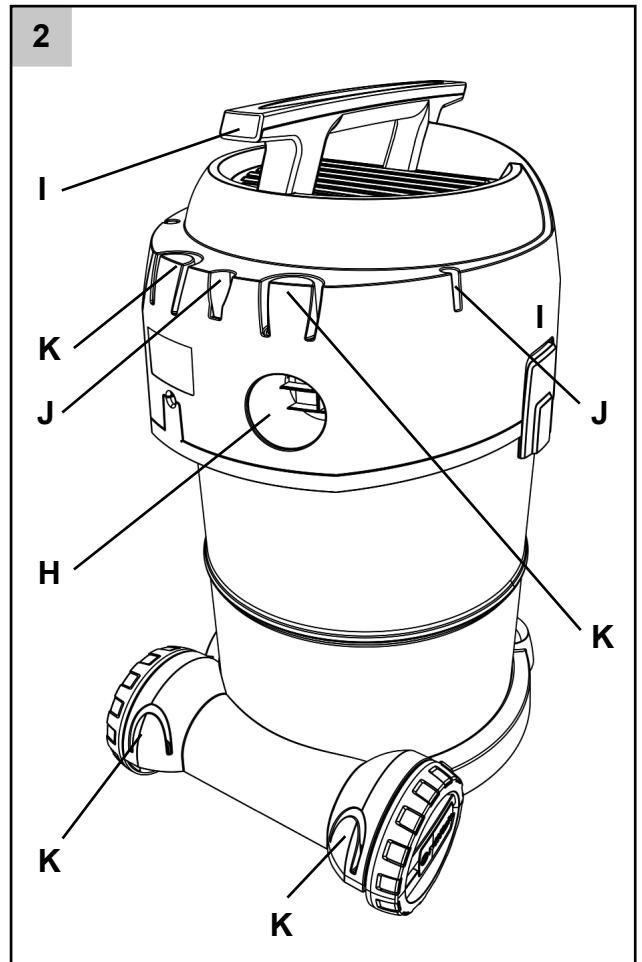
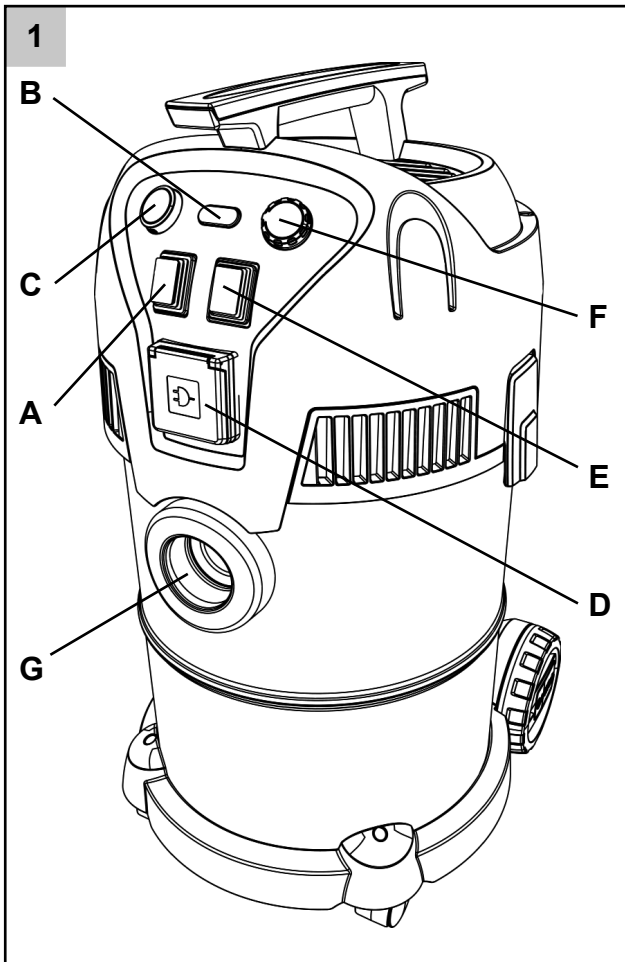


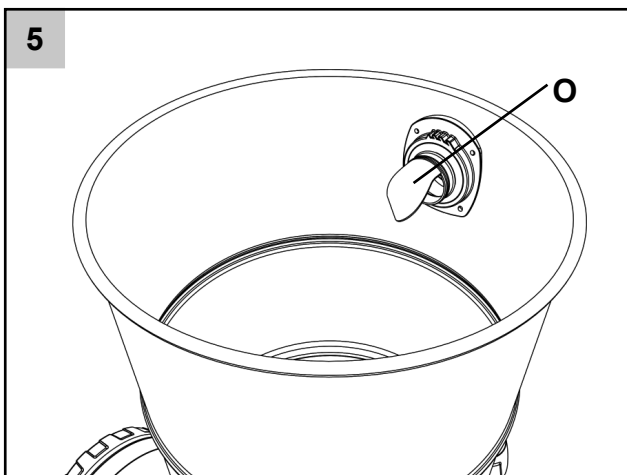
# Nilfisk

## Multi II


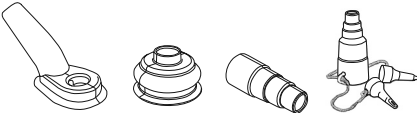




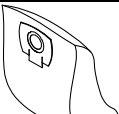
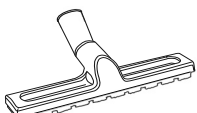
EN	Instructions for use .....	6 - 10
DE	Betriebsanleitung.....	11 - 16
FR	Instructions d'utilisation .....	17 - 22
NL	Gebruiksaanwijzing .....	23 - 28
IT	Istruzioni sull'uso .....	29 - 34
NO	Instruksjonsbok.....	35 - 39
SV	Bruksanvisning .....	40 - 44
DA	Brugsvejledning.....	45 - 49
FI	Käyttöohje.....	50 - 54
ES	Instrucciones de manejo.....	55 - 59
PT	Instruções de operação .....	60 - 65
EL	Οδηγίες χρήσης.....	66 - 71
TR	Kullanım Kılavuzu.....	72 - 79
SL	Priručnik za korisnike .....	80 - 84
HR	Navodila za uporabo.....	85 - 89
SK	Návod na používanie.....	90 - 94
CS	Návod k obsluze .....	95 - 99
PL	Instrukcja obsługi.....	100 - 105
HU	Használati útmutató.....	106 - 111
RO	Instrucțiuni de utilizare.....	112 - 117
BG	Инструкции за работа .....	118 - 123
RU	Руководство .....	124 - 129
ET	Kasutamishend .....	130 - 134
LV	Lietošanas instrukcijae .....	135 - 139
LT	Naudojimosi instrukcija.....	140 - 144
JA	取扱説明書.....	145 - 150

- EN
- DE
- FR
- NL
- IT
- NO
- SV
- DA
- FI
- ES
- PT
- EL
- TR
- SL
- HR
- SK
- CS
- PL
- HU
- RO
- BG
- RU
- ET
- LV
- LT
- JA





**Optional accessories - Optionales Zubehör - Accessoires en option - Optionele accessoires - Accessori opzionali - Valgfritt tilbehør - Valfria tillbehör - Ekstra tilbehør - Accesorios opcionales - Acessórios opcionais - Προαιρετικά εξαρτήματα - İsteğe bağlı aksesuarlar - Dodatna oprema - Opcijski pribor - Doplnkové príslušenstvo - Voliteľné príslušenství - Opcionális kiegészítők - Accesorii opționale - Acessórios opcionais - Lisävarusteet - Opcjonalne akcesoria - Допълнителни принадлежности - Дополнительные принадлежности - Valikulised tarvikud - Papildu piederumi - Atskirai užsakomi priedai - オプションアクセサリー - الملحقات الاختيارية**

107417190	Premium car kit	
107417191	Convenience kit	
107417192	Suction hose 2.5 m, 1 pcs.	
107417193	Suction hose 4 m, 1 pcs.	
107417194	Filter kit, 1 pcs.	
107417195	Dust bag fleece 22 l / 30 l, 4 pcs.	
107417196	Dust bag fleece 50 l, 4 pcs.	
107417197	Floor nozzle D 36 W/D 1, 1 pcs.	

EN

**Spoštovani kupec Nilfisk**

Čestitamo za nakup novega sesalnika Nilfisk.

Pred prvo uporabo aparata pozorno preberite celoten dokument in ga obdržite pri roki.

DE

FR

NL

IT

**Namen in predvidena uporaba**

Sesalnik je primeren za osebno uporabo, npr. v gospodinjstvih, domačih delavnicah, za čiščenje avta – za sesanje nenevarnega prahu in nevnetljivih tekočin.

NO

SV

DA

**Oznake v navodilih**

FI

**OPOZORILO**

Nevarnost, ki lahko vodi do resnih poškodb in okvar.

ES

PT

**Pomembna opozorila**

EL

**OPOZORILO**

TR

SL



- Ne spreminjajte nastavitev mehanskih, električnih ali termalnih varnostnih naprav.
- To napravo lahko uporabljajo otroci od 8 leta dalje in osebe z zmanjšanimi fizičnimi, senzoričnimi ali duševnimi zmogljivostmi ali s pomanjkanjem izkušenj in znanj, če so pod nadzorom ali če so prejeli navodila v zvezi z varno uporabo naprave in razumejo vključena tveganja.
- Otroci morajo biti pod nadzorom, da se ne bodo igrali z napravo.
- Čiščenja in uporabniškega

HR

SK

CS

PL

HU

RO

BG

RU

ET

LV

LT

JA

vzdrževanja ne smejo izvajati otroci brez nadzora.

- Na zgornji del sesalnika nikoli ne pršite vode. Nevarnost za osebe, tveganje ali kratek stik.
- Sesalnika ne uporabljajte, če filter ni vstavljen ali če je poškodovan.
- Sesalnik je opremljen s funkcijo pihanja. Funkcije ne uporabljajte na prostem. Uporabljajte le s čisto cevjo. Prah je lahko škodljiv za zdravje.

**Nevarne snovi****OPOZORILO**

Sesanje nevarnih snovi lahko privede do resnih ali celo usodnih poškodb.

S sesalnikom ne smete posesati naslednjih snovi:

- nevarnega prahu
- vročih materialov (prižganih cigaret, vročega pepela itd.)
- vnetljivih, eksplozivnih, korozivnih tekočin (npr. bencin, topila, kisline, lužnine itd.)
- eksplozivnega prahu (npr. magnezijev ali aluminijev prah itd.)

**Električna povezava****OPOZORILO**

- ⚠ • Pred uporabo sesalnika se prepričajte, da se napetost na ploščici s tehničnimi podatki sesalnika ujema z napetostjo napajanja iz lokalnega električnega omrežja.
- Priporočamo, da čistilnik priklopite preko zaščitnega stikala na diferenčni tok.
- Sesalnika ne uporabljajte, če na napajalnem kablju ali vtikaču opazite kakršno koli poškodbo. Redno preverjajte, da kabel in vtikač nista poškodovana. Če je napajalni kabel poškodovan, ga mora zamenjati servis podjetja Nilfisk ali električar, da se izognete nevarnosti pred nadaljnjo uporabo sesalnika.
- Električnega kabla ali vtikača ne prijemajte z mokrimi rokami.
- Naprave ne izključujte tako, da izvlečete kabel. Za odklop primite vtič, ne kabla. Pred servisom ali popravilom naprave ali kabla je potrebno vtikač vedno odstraniti iz vtičnice.

**Vzdrževanje**

Preden začnete z vzdrževalnimi deli vedno izklopite električni vtikač iz omrežne vtičnice.

**Recikliranje sesalnika**

Embalažo je mogoče reciklirati. Prosimo, da komponente recikirate in jih ne odvržete med gospodinjske odpadke. Embalažo lahko pustite tudi na mestu podjetja Nilfisk, kjer jo bodo oddali v ustrezen postopek recikliranja.

Kot je določeno v Evropski direktivi 2002/96/EC o starih električnih in elektronskih aparatih, je treba uporabljene naprave zbrati ločeno in jih ekološko reciklirati. Za dodatne informacije se obrnite na občinsko upravo ali na vašega najbližjega prodajalca.

**Garancija**

Nilfisk daje 2 letno garancijo za sesalnike za prah za domačo uporabo. Če vaš sesalnik za prah ali dodatke izročite v popravilo, morate priložiti kopijo računa.

Popravila v garanciji se izvedejo na podlagi naslednjih pogojev:

- da lahko okvare pripišemo napakam ali okvaram v materialih ali izdelavi. (garancija ne pokriva obrabe in raztrganja, kot tudi ne napačne uporabe).
- da so se navodila o uporabi v celoti upoštevala.
- da popravitelj ni izvedel ali poskušal izvesti serviser, ki ni pooblaščen od podjetja Nilfisk.
- da je bil uporabljen samo originalni pribor.
- da aparat ni bil izpostavljen zlorabi kot so udarci, sunki ali zmrzal.
- da sesalnik za prah ni bil oddan v najem ali uporabljen komercialno za katerikoli drug namen.

Garancija ne velja za baterije, svetilke in obrabljive dele.

V primeru poškodb, nastalih med veljavnostjo garancije in o katerih je bilo podjetje Nilfisk obveščeno, bo Nilfisk po lastni izbiri popravil poškodovane dele, izdelek zamenjal ali povrnil nakupno ceno ob vrnitvi izdelka. Odprtje ohišja enote izniči veljavnost garancije. Nadaljnji zahtevki na osnovi garancije niso mogoči. Na zakonske pravice stranke za garancijo to ne vpliva. Zahtevki garancije proizvajalca se naslovijo na proizvajalca. Na zakonske pravice za garancijo tudi to ne vpliva.

**Sesanje tekočin**

Pred sesanjem tekočin vedno odstranite vrečko za

EN

DE

FR

NL

IT

NO

SV

DA

FI

ES

PT

EL

TR

SL

HR

SK

CS

PL

HU

RO

BG

RU

ET

LV

LT

JA

EN

DE

FR

NL

IT

NO

SV

DA

FI

ES

PT

EL

TR

SL

HR

SK

CS

PL

HU

RO

BG

RU

ET

LV

LT

JA

prah. Prepričajte se, da je naprava opremljena s filtrom, ki je primeren za mokro sesanje. Preglejte, da pretok deluje pravilno. Če se pojavi pena ali se iz naprave izlije tekočina, takoj prenehajte z delom in izpraznite rezervoar z umazanijo.

### Priključitev električnih naprav

Vtičnico na sesalniku uporabljajte samo za namene, opisane v navodilih za uporabo. Pred vklopom naprave v vtičnico druge naprave:

1. Izklopite sesalnik.
2. Izklopite napravo, ki jo boste priklopili.

**OPOZORILO!** Sledite navodilom za uporabo in varnostnim navodilom za naprave, ki se priklopijo v vtičnico električnega orodja. Pred uporabo vedno do konca odvijte kabel sesalnika.

Električna energija, ki jo priključena naprava porabi, ne sme preseči vrednosti, navedene na tipski tablici sesalnika. Maksimalna poraba moči: 1150 W.

Napetost delovanja, navedena na ploščici s tehničnimi navedbami, mora ustrezati napajanju iz električnega omrežja.

### Identifikacijski podatki delov (ref. slika 1&2, stran 4)

- A. Gumb za samodejni vklop/izklop za priklopljeno električno orodje (auto on/off) \*
- B. Indikator za čiščenje filtra
- C. Gumb za izvedbo funkcije "Pritisni in očisti" \*
- D. Električna vtičnica
- E. Stikalo za vklop/izklop  
Nastavljivi kontrolnik za sesanje \*
- G. Priklop za cev med sesanjem
- H. Priklop za cev med izpihovanjem
- I. Ročica za upravljanje (& shranjevalnik za električni kabel)
- J. Hitro parkiranje (ženska)
- K. Možnosti shranjevanja cevi, šob in dodatkov
- L. Možnosti shranjevanja za cev in dodatke
- M. Napenjalna ploščica za filter
- N. Filter
- O. Namestitev za vrečke za prah

\* Se razlikuje, odvisno od modela.

### Tehnični podatki

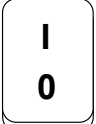
Model	Multi 22	Multi 22 Inox	Multi 22 T	Multi 22 T Inox	Multi 30 T	Multi 30 T Inox VSC	Multi 50 Inox
Regija/država	EU, UK, ZA, AUS	EU, UK, ZA, AUS	UK	AUS/NZ	EU, UK, FR/BE/PL/ CZ, ZA, AUS	EU, UK, FR/BE/PL/ CZ, ZA, AUS	EU, UK, ZA, AUS
Material zabojnika	PP	INOX	PP	INOX	PP	INOX	INOX
Napetost (V)	220 - 240	220 - 240	220 - 240	220 - 240	220 - 240	220 - 240	220 - 240
P <sub>NOM</sub> (W)	1130	1130	1130	1130	1260	1260	1260
P <sub>največ</sub> (W)	1200	1200	1200	1200	1400	1400	1400
Maks. sesanje, kPa/ bar	20/200	20/200	20/200	20/200	21/210	21/210	21/210
Maks. moč sesanja - naprava, W	270	270	270	270	292	292	292
Raven moči zvoka (EN 60704-2-1), dB(A)	85	85	85	85	87	87	87
Prostornina posode, l	22	22	22	22	30	30	50
Neto suhega polnila, v vrečki, l	9	9	9	9	13	13	20
Neto natočene tekočine, l	14	14	14	14	20	20	36
Indikator za filter	da	da	da	da	da	da	da
Pritisni in očisti		da	da	da	da	da	da
Nazivna moč, največ 1150 W			da	da	da	da	
Samodejni vklop/izklop			da	da	da	da	
Nastavljivi kontrolnik za sesanje						da	

## Navodila za upravljanje

### Uporaba sesalnika

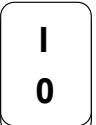
Vklop/izklop – položaj »E«

Stikalo "0-I"

	Položaj stikala	Funkcija
	I	Vklop
	0	Izklop

Powertool vklop/izklop – položaj »A«

Stikalo "0-I"

	Položaj stikala	Funkcija
	I	Vklop
	0	Izklop

Naprava lahko deluje na princip sesanja ali izpihovanja.

Pri uporabi za sesanje naj bo cev priključena na vhod "G". Pri uporabi za izpihovanje naj bo cev priključena na vhod "H".

Naprava se priklaplja ali izklaplja s stikalom "E". Ko je naprava zagnana in v delovanju, lučka "B" ne sveti. Lučka "B" se prižge v primeru izgube sesalne moči zaradi umazanega filtra.

### Čiščenje filtra z Pritisni in očisti\*)

Če lučka "B" sveti je filter verjetno zamašen.

1. Postavite dlan na konec cevi in s tem tvorite zaporo. Pritisnite gumb "Pritisni in očisti" - "C" za 2-3 sekunde in pustite, da naprava očisti filter. Počakajte 3-5 sekund in ponovite prvi korak, največ 3 krat.
2. Če lučka indikator še vedno sveti je lahko vzrok v prevelika zamašenosti filtra. Včasih zadostuje rahlo splakovanje filtra. V nasprotnem primeru zamenjajte filter z novim.

### Menjava filtra (ref. slika 4, stran 4)

1. Odprite napravo, tako da lahko dosežete filter.
2. Odvijte napenjalno ploščico "M" in sprostite filter.
3. Odstranite filter in ga zamenjajte z novim.
4. Pričvrstite napenjalno ploščico (desno-sučno).  
Prepričajte se, da so robovi napenjalne ploščice poravnani z robovi na napravi. Trdno pričvrstite napenjalno ploščico tako, da se tesnilo filtra lepo prilega na napravo. Bodite previdni, da napenjalne ploščice ne pričvrstite premočno. Ponovno sestavite napravo in se prepričajte, da se glava

motorja lepo prilega v shranjevalnik.

### Menjava vrečke za prah

1. Odprite napravo, tako da lahko dosežete vrečko za prah.
2. Odstranite staro vrečko za prah.
3. Nežno potisnite novo vrečko preko poševne cevi "O" in postavite ustje vrečke trdno v utor.
4. Ponovno sestavite napravo in se prepričajte, da se glava motorja lepo prilega v shranjevalnik.

### Uporaba naprave za čiščenje tekočin

#### Priprava pred uporabo

1. Odprite napravo, tako da lahko dosežete vrečko za prah.
2. Odstranite vrečko za prah.
3. Ponovno sestavite napravo in se prepričajte, da se glava motorja lepo prilega v shranjevalnik.

#### Praznjenje tekočin

1. Prepričajte se da je tekočina iz cevi stekla v zbiralnik in tako preprečite razlivanje umazane vode.
2. Odklopite cev z naprave.
3. Odprite napravo, tako da lahko dosežete zbiralnik vode.
4. Praznite napravo z zadnje strani ali ob straneh da preprečite umazani vodi da izteka v povezavo s cevjo.
5. Ponovno sestavite napravo in se prepričajte, da se glava motorja lepo prilega v shranjevalnik.

### Shranjevanje

1. Prepričajte se, da cev ni prašna in da je odpadni material shranjen v zbiralniku.
2. Odklopite napajalni kabel iz električnega omrežja. Kabel lahko shranite tako da ga navijete okrog ročice za upravljanje
4. Položite cevi in šobe v shranjevalnik "K" ali v pozicijo hitro parkiranje "J".
5. Navijte cev okrog naprave in uporabite kljuko za cev da jo pritrdite.

EN

DE

FR

NL

IT

NO

SV

DA

FI

ES

PT

EL

TR

SL

HR

SK

CS

PL

HU

RO

BG

RU

ET

LV

LT

JA

## Izjava o skladnosti

EN

DE

FR

NL

IT

NO

SV

DA

FI

ES

PT

EL

TR

SL

HR

SK

CS

PL

HU

RO

BG

RU

ET

LV

LT

JA

Mi,

Nilfisk A/S  
Kornmarksvej 1  
DK-2605 Broendby  
DANSKA

izjavljamo, da je izdelek

Izdelek: Sesalnik za mokro in suho sesanje  
Opis: 220-240V, 50/60 Hz, IP24  
Tip: Multi II 22\*, 30\*, 50\*

v skladu z naslednjimi standardi:

EN 60335-1:2012+A11:2014  
EN 60335-2-2:2010+A11:2012+A1:2013  
EN 55014-1:2006+A1:2009+A2:2011  
EN 55014-2:2015  
EN 61000-3-2:2014  
EN 61000-3-3:2013  
EN 50581:2012

V skladu z določili:

2014/35/EU  
2014/30/EU  
2011/65/EC  
2009/125/EC

Hadsund, 04-10-2017



Esben Graff  
VP Portfolio Management, Consumer



## HEAD QUARTER

### DENMARK

Nilfisk A/S  
Kornmarksvej 1  
DK-2605 Brøndby  
Tel.: (+45) 4323 8100  
Website: www.nilfisk.com

## SALES COMPANIES

### ARGENTINA

Nilfisk srl.  
Edificio Central Park  
Herrera 1855, 6th floor/604  
Ciudad de Buenos Aires  
Tel.: (+54) 11 6091 1571  
Website: www.consumer.nilfisk.com.ar

### AUSTRALIA

Nilfisk Pty Ltd  
Unit 1/13 Bessemer Street  
Blacktown NSW 2148  
Tel.: (+61) 2 98348100  
Website: www.consumer.nilfisk.com.au

### AUSTRIA

Nilfisk GmbH  
Metzgerstrasse 68  
5101 Bergheim bei Salzburg  
Tel.: (+43) 662 456 400 90  
Website: www.nilfisk.at

### BELGIUM

Nilfisk n.v.s.a.  
Riverside Business Park  
Boulevard Internationalelaan 55  
Bâtiment C3/C4 Gebouw  
Bruxelles 1070  
Tel.: (+32) 24 67 60 50  
Website: www.consumer.nilfisk.be

### BRAZIL

Nilfisk do Brasil  
Av. Eng. Luis Carlos Berrini, 550  
40 Andar, Sala 03  
SP - 04571-000 Sao Paulo  
Tel.: (+11) 3959-0300 / 3945-4744  
Website: www.nilfisk.com.br

### CANADA

Nilfisk Canada Company  
240 Superior Boulevard  
Mississauga, Ontario L5T 2L2  
Tel.: (+1) 800-668-8400  
Website: www.nilfisk.ca

### CHILE

Nilfisk S.A. (Comercial KCS Ltda)  
Salar de Llamara 822  
8320000 Santiago  
Tel.: (+56) 2684 5000  
Website: www.nilfisk.cl

### CHINA

Nilfisk  
4189 Yindu Road  
Xinzhuang Industrial Park  
201108 Shanghai  
Tel.: (+86) 21 3323 2000  
Website: www.nilfisk.cn

### CZECH REPUBLIC

Nilfisk s.r.o.  
VGP Park Horní Počernice  
Do Čertous 1/2658  
193 00 Praha 9  
Tel.: (+420) 244 090 912  
Website: www.consumer.nilfisk.cz

### DENMARK

Nilfisk Danmark A/S  
Industrivej 1  
Hadsund, DK-9560  
Tel.: 72 18 21 20  
Website: www.consumer.nilfisk.dk

### FINLAND

Nilfisk Oy Ab  
Koskelontie 23 E  
02920 Espoo  
Tel.: (+358) 207 890 600  
Website: www.consumer.nilfisk.fi

### FRANCE

Nilfisk SAS  
26 Avenue de la Baltique  
Villebon sur Yvette  
91978 Courtaboeuf Cedex  
Tel.: (+33) 169 59 87 24  
Website: www.consumer.nilfisk.fr

### GERMANY

Nilfisk GmbH  
Guido-Oberdorfer-Straße 2-10  
89287 Bellenberg  
Tel.: (+49) (0)7306/72-444  
Website: www.consumer.nilfisk.de

### GREECE

Nilfisk A.E.  
Αναπαύσεως 29  
Κορωπί T.K. 194 00  
Tel.: (30) 210 9119 600

Website: www.consumer.nilfisk.gr

### HOLLAND

Nilfisk B.V.  
Versterkerstraat 5  
1322 AN Almere  
Tel.: (+31) 036 5460760  
Website: www.consumer.nilfisk.nl

### HONG KONG

Nilfisk Ltd.  
2001 HK Worsted Mills  
Industrial Building  
31-39, Wo Tong Tsui St.  
Kwai Chung, N.T.  
Tel.: (+852) 2427 5951  
Website: www.nilfisk.com

### HUNGARY

Nilfisk Kft.  
II. Rákóczi Ferenc út 10  
2310 Szigetszentmiklós-Lakihegy  
Tel.: (+36) 24 475 550  
Website: www.nilfisk.hu

### INDIA

Nilfisk India Limited  
Pramukh Plaza, 'B' Wing, 4th floor, Unit No. 403  
Cardinal Gracious Road, Chakala  
Andheri (East) Mumbai 400 099  
Tel.: (+91) 22 6118 8188  
Website: www.nilfisk.in

### IRELAND

Nilfisk  
1 Stokes Place  
St. Stephen's Green  
Dublin 2  
Tel.: (+35) 3 12 94 38 38  
Website: www.nilfisk.ie

### ITALY

Nilfisk SpA  
Strada Comunale della Braglia, 18  
26862 Guardamiglio (LO)  
Tel.: (+39) (0) 377 414021  
Website: www.nilfisk.it

### JAPAN

Nilfisk Inc.  
1-6-6 Kita-shinyokohama, Kouhoku-ku  
Yokohama, 223-0059  
Tel.: (+81) 45548 2571  
Website: www.nilfisk.com

### MALAYSIA

Nilfisk Sdn Bhd  
Sd 33, Jalan KIP 10  
Taman Perindustrian KIP  
Sri Damansara  
52200 Kuala Lumpur  
Tel.: +603 6275 3120  
Website: www.nilfisk.com

### MEXICO

Nilfisk de Mexico, S. de R.L. de C.V.  
Pirineos #515 Int.  
60-70 Microparque  
Industrial WSantiago  
76120 Queretaro  
Tel.: (+52) (442) 427 77 00  
Website: www.nilfisk.com

### NEW ZEALAND

Nilfisk Limited  
Suite F, Building E  
42 Tawa Drive  
0632 Albany Auckland  
Tel.: (+64) 9 414 1996  
Website: www.nilfisk.com

### NORWAY

Nilfisk AS  
Bjørnerudveien 24  
1266 Oslo  
Tel.: (+47) 22 75 17 80  
Website: www.consumer.nilfisk.no

### PERU

Nilfisk S.A.C.  
Calle Boulevard 162, Of. 703, Lima 33- Perú  
Lima  
Tel.: (511) 435-6840  
Website: www.nilfisk.com

### POLAND

Nilfisk Sp. Z.O.O.  
Millenium Logistic Park  
ul. 3 Maja 8, Bud. B4  
05-800 Pruszków  
Tel.: (+48) 22 738 3750  
Website: www.consumer.nilfisk.pl

### PORTUGAL

Nilfisk Lda.  
Sintra Business Park  
Zona Industrial Da Abrunheira  
Edifício 1, 1º A  
P2710-089 Sintra  
Tel.: (+351) 21 911 2670  
Website: www.nilfisk.pt

### RUSSIA

Nilfisk LLC  
Vyatskaya str. 27, bld. 7/1st

127015 Moscow  
Tel.: (+7) 495 783 9602  
Website: www.consumer.nilfisk.ru

### SINGAPORE

Den-Sin  
22 Tuas Avenue 2  
639453 Singapore  
Tel.: (+65) 6268 1006  
Website: www.densin.com

### SLOVAKIA

Nilfisk s.r.o.  
Bancikovej 1/A  
SK-821 03 Bratislava  
Tel.: (+421) 910 222 928  
Website: www.consumer.nilfisk.sk

### SOUTH AFRICA

Nilfisk (Pty) Ltd  
Kimbult Office Park, 9 Zeiss Road  
Laser Park, Honeydew  
Johannesburg  
Tel.: (+27) 118014600  
Website: www.nilfisk.co.za

### SOUTH KOREA

Nilfisk Korea  
3F Duksoo B/D, 317-15  
Sungsoo-Dong 2Ga  
Sungdong-Gu, Seoul  
Tel.: (+82) 2497 8636  
Website: www.nilfisk.co.kr

### SPAIN

Nilfisk S.A.U  
Paseo del Rengle, 5 Planta. 9-10  
08302 Mataró  
Tel.: (34) 93 741 2400  
Website: www.consumer.nilfisk.es

### SWEDEN

Nilfisk AB  
Taljegårdsgatan 4  
431 53 Mölndal  
Tel.: (+46) 31 706 73 00  
Website: www.consumer.nilfisk.se

### SWITZERLAND

Nilfisk AG  
Ringstrasse 19  
Kircheberg/Industri Stelz  
9500 Wül  
Tel.: (+41) 71 92 38 444  
Website: www.consumer.nilfisk.ch

### TAIWAN

Nilfisk Ltd  
Taiwan Branch (H.K)  
No. 5, Wan Fang Road  
Taipei  
Tel.: (+88) 6227 00 22 68  
Website: www.nilfisk.tw

### THAILAND

Nilfisk Co. Ltd.  
89 Soi Choekchai-Ruammitr  
Viphavadee-Rangsit Road  
Ladyao, Jatuchak, Bangkok 10900  
Tel.: (+66) 2275 5630  
Website: www.nilfisk.co.th

### TURKEY

Nilfisk A.S.  
Serifali Mh. Bayraktar Bulv. Sehit Sk. No:7  
Umraniye, 34775 Istanbul  
Tel.: +90 216 466 94 94  
Website: www.consumer.nilfisk.com.tr

### UNITED ARAB EMIRATES

Nilfisk Middle East Branch  
SAIF-Zone  
P.O. Box 122298  
Sharjah  
Tel.: (+971) (0) 655-78813  
Website: www.nilfisk.com

### UNITED KINGDOM

Nilfisk Ltd.  
Nilfisk House, Bowerbank Way  
Gilwilly Industrial Estate, Penrith  
Cumbria CA11 9BQ  
Tel.: (+44) (0) 1768 868995  
Website: www.consumer.nilfisk.co.uk

### UNITED STATES

Nilfisk Inc.  
14600 21st Avenue North  
Plymouth, MN-55447  
Tel.: (+1) 800-989-2235  
Website: www.nilfisk.com

### VIETNAM

Nilfisk Vietnam  
No. 51 Doc Ngu Str.  
P. Vinh Phúc, Q.Ba Dinh  
Hanoi  
Tel.: (+84) 761 5642  
Website: www.nilfisk.com