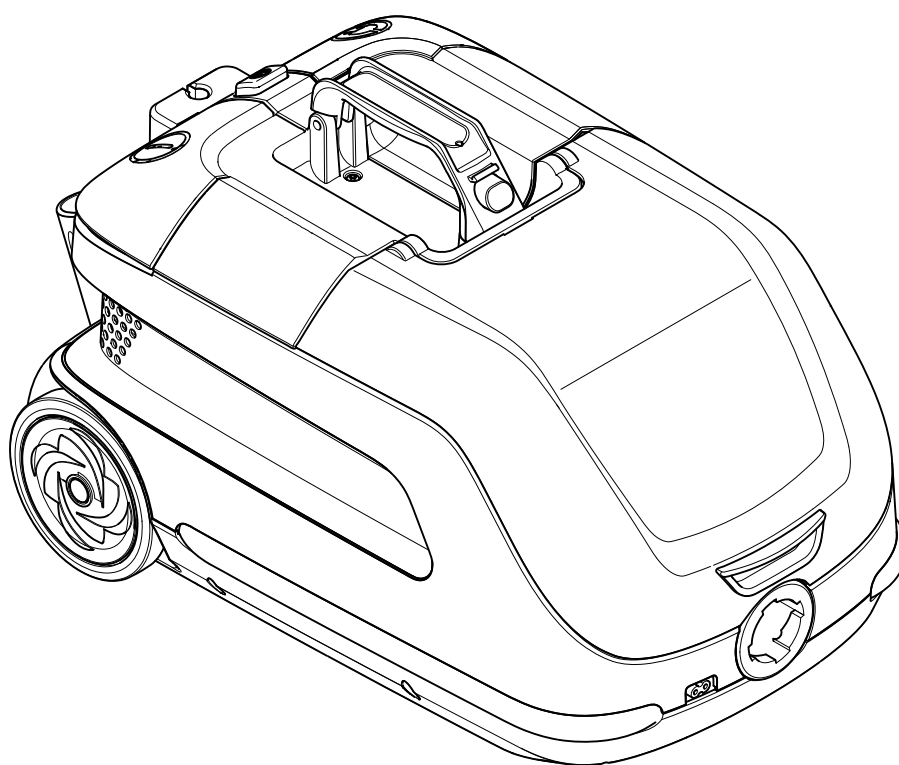


# VP600

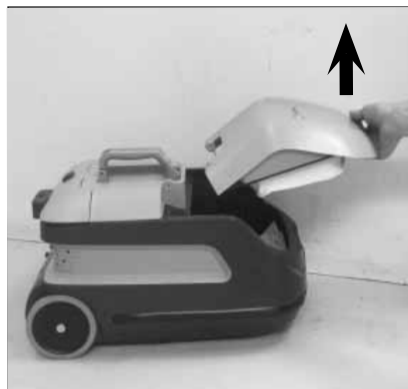
## Instructions for use



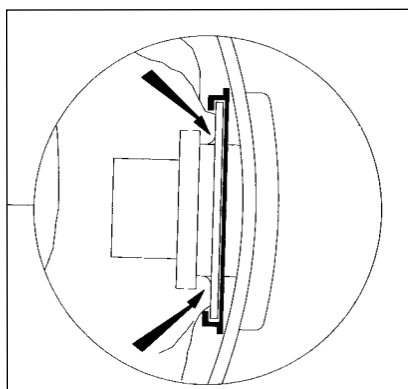
<b>EN</b>	Operating instructions .....	6
<b>DE</b>	Bedienungsanweisungen .....	11
<b>FR</b>	Instructions de fonctionnement .....	16
<b>NL</b>	Gebruiksaanwijzingen .....	23
<b>IT</b>	Istruzioni per l'uso .....	29
<b>NO</b>	Bruksanvisning .....	36
<b>SV</b>	Bruksanvisning .....	41
<b>DA</b>	Betjeningsvejledning .....	46
<b>FI</b>	Käyttöohje .....	51
<b>ES</b>	Instrucciones de funcionamiento .....	56
<b>PT</b>	Instruções de Funcionamento .....	62
<b>EL</b>	Οδηγίες λειτουργίας .....	69
<b>TR</b>	Kullanma Talimatları .....	76
<b>SL</b>	Navodila za delovanje .....	82
<b>HR</b>	Upute za uporabu .....	88
<b>SK</b>	Návod na obsluhu .....	93
<b>CS</b>	Návod k obsluze .....	98
<b>PL</b>	Instrukcje dotyczące obsługi .....	103
<b>HU</b>	Használati útmutató .....	109
<b>RO</b>	Instrucțiuni de utilizare .....	114
<b>BG</b>	Указания за експлоатация .....	120
<b>RU</b>	Руководство по эксплуатации .....	127
<b>ET</b>	Tööjuhised .....	133
<b>LV</b>	Norādījumi par ekspluatāciju .....	138
<b>LT</b>	Naudojimo instrukcija .....	144
<b>ZH</b>	操作说明 .....	149
<b>KO</b>	한국의 .....	154

# Setup and operation

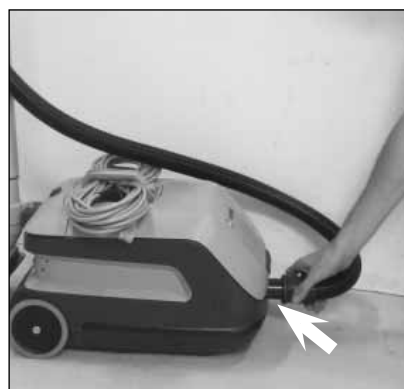
## 1. To open



## 2. Dust bag



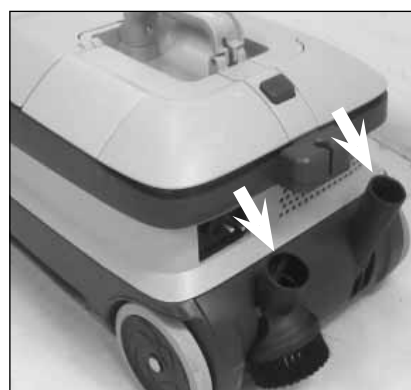
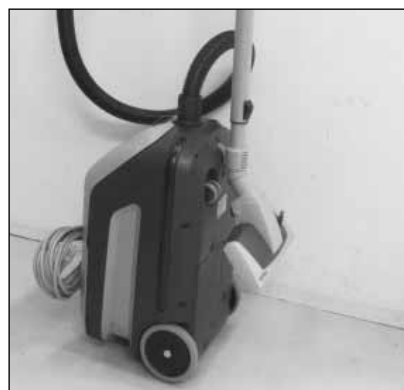
## 3. Hose connection



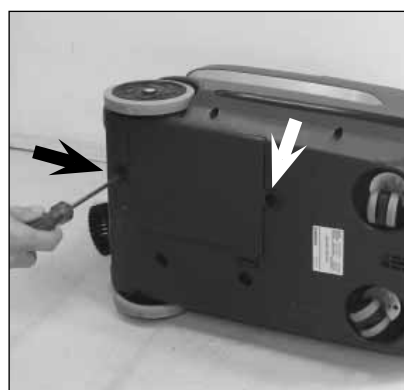
## 4. Cord storage



## 5. Tools



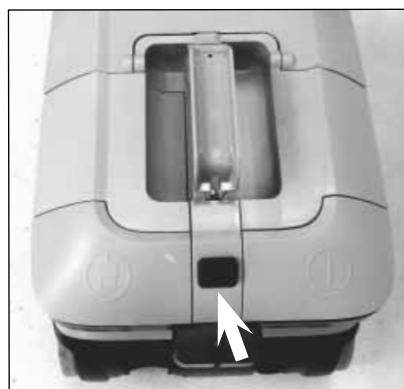
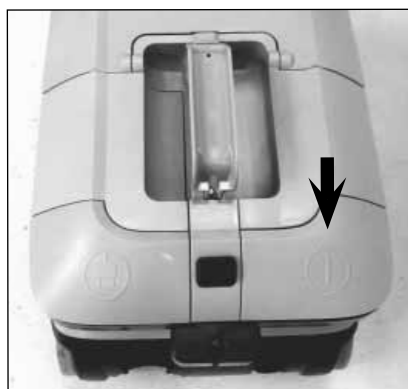
## 6. Filter change



### 7. Cable module change

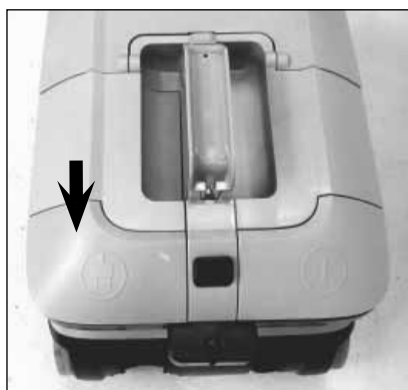


### 8. Start / stop



### 9. Boost function

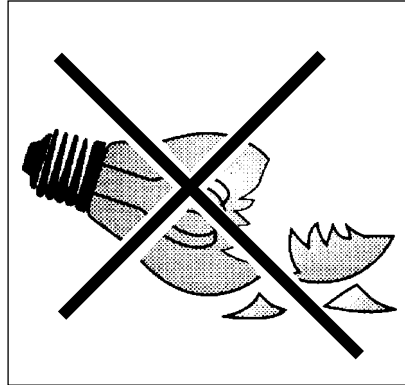
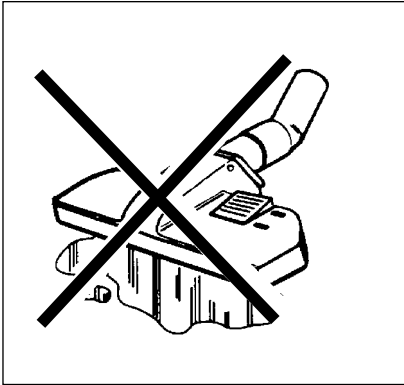
### 10. Cord rewind



### 11. Combi nozzle crevice adjustment



12. Warning



# 1 Önemli güvenlik talimatları

## 1.1 Talimatları belirtmek için kullanılan simgeler

### TEHLİKE



Doğrudan ciddi ya da geri çevrilemez yaralanmalara, hatta ölümlere neden olan tehlike.

### UYARI



Ciddi yaralanmalara ve hatta ölüme neden olabilecek tehlike.

### DİKKAT



Küçük yaralanmalara ve hasara neden olabilecek tehlike.



Elektrikli süpürgeyi ilk kez kullanımından önce, bu kullanma kılavuzu başından sonuna kadar dikkatlice okunmalıdır. Kullanma kılavuzu daha sonra gerekebileceğinden saklanmalıdır.

## 1.2 Kullanma talimatları



Çalıştırma talimatlarının ve kullanılan ülkede geçerli olan bağlayıcı kaza önleme talimatlarının yanı sıra, kabul görülen güvenlik ve uygun kullanım düzenlemelerine uygun hareket edin.

## 1.3 Kullanım amacı ve alanı

Bu makine normal evsel temizlik amaçları için değil, örneğin oteller, okullar, hastaneler, fabrikalar, mağazalar ve ofisler gibi ticari yerlerde kullanılmak için tasarlanmıştır. Yanlış kullanımdan kaynaklanan kazalar yalnızca makineyi kullananlar tarafından önlenemez.

## TÜM GÜVENLİK TALİMATLARINI OKUYUN VE UYGULAYIN

Bu makine, kuru ve yanıcı olmayan tozların alımı için uygundur.

Tüm diğer uygulamalar uygunsuz kullanım olarak kabul edilecektir. Üretici, bu tür bir kullanımdan kaynaklanacak hasarlardan dolayı hiçbir sorumluluk kabul etmemektedir. Bu tür kullanımlarla ilgili riskler tamamen kullanıcıya aittir. Uygun kullanım aynı zamanda üretici tarafından belirtilen uygun çalıştırmayı, servisi ve onarımları içermektedir.

## 1.4 Önemli uyarılar



### UYARI

- Yangın, elektrik çarpması ya da yaralanma riskini en aza indirmek için lütfen kullanmadan önce tüm güvenlik talimatlarını ve dikkat işaretlerini okuyun ve bunlara uygun hareket edin. Bu elektrikli süpürge, belirtilen şekilde temizlik işlevlerinde kullanıldığında güvenli olacak şekilde tasarlanmıştır. Elektrikli ya da mekanik parçalarda hasar meydana gelirse, makinenin daha fazla zarar görmemesi ya da kullanıcının fiziksel olarak yaralanmaması için temizlik makinesinin ve/veya aksesuarın uzman servis ya da üretici tarafından onarılması gerekmektedir.
- Elektrik çarpması riskini azaltmak için – Dış mekanlarda ya da ıslak yüzeylerde kullanmayın.
- Bu makine yalnızca iç mekanda kullanım içindir.

- Makine yalnızca kapalı alanlarda saklanmalıdır.
- Yalnızca bu amaç için tasarlanmış bir elektrik prizi kullanın.
- Makineyi, fişe takılı halde bırakmayın. Kullanılmadığında ya da bakımdan önce fişi prizden çekin.
- Hasarlı kablo ya da fişle kullanmayın. Prizden çıkmak için kabloyu değil fişi çekin. Fişi ya da temizlik makinesini ıslak ellerle tutmayın. Fişi prizden çıkartmadan önce tüm kontrolleri kapatın.
- Kablodan çekmeyin ya da taşımayın, kabloyu tutma yeri olarak kullanmayın, kablonun üzerine kapı kapatmayın ya da kabloyu keskin kenarlardan ya da köşelerden çekmeyin. Temizlik makinesini kablonun üzerinden geçirmeyin. Kabloyu ısıtılmış yüzeylerden uzak tutun.
- Saçları, gevşek giysileri, parmakları ve vücudun tüm uzuvlarını açıklıklardan ve hareketli parçalardan uzak tutun. Açıklıklar hiçbir nesne koymayın ya da açıklıklar tıkalı halde ürünü kullanmayın. Açıklıklarda toz, tiftik, saç ya da hava akışını azaltabilecek hiçbir malzeme olmadığından emin olun.
- Bu makine, tehlikeli tozları çekmek için uygun değildir.
- Benzin gibi tutuşabilir ya da yanıcı sıvılar çekmek için ya da bu tür sıvıların bulunabileceği alanlarda kullanmayın.
- Sigara, kibrit ya da sıcak kül gibi yanıcı ya da dumanlı hiçbir malzemeyi çekmeyin.
- Bu cihazın, düşük fiziksel, algısal ya da zihinsel yeteneklere sahip, veya deneyim ve bilgi eksikliği olan kişiler (çocuklar dahil) tarafından kullanılması amaçlanmamıştır.
- Araçla oynamalarını sağlamak için çocuklar denetim altında tutulmalıdırlar.
- Temizlik ve kullanıcı bakımı, gözetim olmadan çocuklar tarafından yapılmamalıdır.
- Merdivenlerde temizlik yaparken çok dikkatli olun.
- Filtreler takılı değilse kullanmayın.
- Eğer temizlik makinesi düzgün çalışmıyor ya da yere düşürülmüşse, hasarlıysa, açık havada bırakılmışsa ya da suya düşürülmüşse, servis merkezine ya da bayiye geri götürün.
- Eğer makineden köpük ya da sıvı çıkarsa hemen kapatın.

- Operatörlerin, bu makinelerin kullanımıyla ilgili yeterince bilgilendirilmeleri gerekmektedir.
- Bu makine yalnızca kuru kullanım içindir.

### 1.5 Çift yalıtımlı cihazlar

## DİKKAT

- Yalnızca bu kılavuzda açıklanan şekilde ve üreticinin önerdiği parçalarla birlikte kullanın.
- TEMİZLİK MAKİNESİNİ PRİZE TAKMADAN ÖNCE, makinenin üzerindeki bilgi plakasına bakarak makinenin voltajının prizdeki voltaj ile %10 aralığında uyumlu olduğunu kontrol edin.
- Bu cihazda çift yalıtım bulunmaktadır. Yalnızca tamamen aynı yedek parçalar kullanın. Çift yalıtımlı cihazların servisi hakkında bilgi için talimatlara bakın.

Çift yalıtımlı cihazlarda, topraklama yerine iki yalıtım sistemi kullanılır. Çift yalıtımlı cihazlarda topraklama sistemi yoktur ve cihaza topraklama sistemi eklenmemelidir. Çift yalıtımlı bir cihazın servisi çok dikkatli olmayı ve sistemin çok iyi bilinmesini gerektirmektedir ve bu işlem yalnızca uzman servis personeli tarafından yapılmalıdır. Çift yalıtımlı cihazlar için yedek parçalar, değiştirildikleri parçalarla aynı olmalıdır. Çift yalıtımlı cihazda, "DOUBLE INSULATION" ya da "DOUBLE INSULATED" yazılı işaretler bulunur. Ürün üzerinde kare içinde kare sembolü de kullanılabilir.

Makinede zarar gördüğünde aynı türden bir kablo ile değiştirilmesi gereken özel olarak tasarlanmış bir kablo kullanılmıştır. Bu kabloyu, yetkili servis merkezleri ve bayilerinden alabilirsiniz. Kablonun eğitimli personel tarafından takılması gerekmektedir.

### 1.6 Elektrik bağlantısı

## İKAZ

- Elektrik kablosunda veya fişinde herhangi bir hasar belirtisi gözlemlendiğinde, elektrik süpürgesi kullanılmamalıdır. Kablo ve fişte hasar olup olmadığını düzenli olarak inceleyin. Hasar bulunması halinde sadece Nilfisk veya yetkili Nilfisk Servisi tarafından onarılmalıdır.
- Elektrik kablosunu veya fişi ıslak ellerle tutmayın.
- Fişi prizden çıkarırken, kablodan çekmeyin. Prizden çıkarırken kabloyu değil fişi tutun. Makine veya kablo ile ilgili bir servis veya onarım işine başlamadan önce fiş prizden çıkarılmış olmalıdır.



## 1.7 Tehlikeli maddeler

### İKAZ

Tehlikeli maddelerin emilmesi ağır veya ölümcül yaralanmalara neden olabilir.

Aşağıdaki malzemelerin emdirilmesi uygun değildir:

- Sağlığa zararlı tozlar
- Sıcak malzemeler (yanan izmaritler, sıcak kül vs.)
- Yanabilir, patlayabilir, aşındırıcı sıvılar (örn. benzin, solventler, asitler, lavgalar vs.)
- Yanabilir, patlayabilir tozlar (örn. magnezyum, alüminyum tozu vs.)

## 1.8 Bakım


Elektrik süpürGESİNİ daima kuru bir ortamda bulundurun. Elektrik süpürGESİ sürekli olarak ağır çalışma şartlarında hizmet görmesi için tasarlanmıştır. Çalışma saati sayısına bağlı olarak toz filtreleri değiştirilmelidir. Kuru bir bez ve az miktarda sprey cila kullanarak hazneyi temizleyebilirsiniz.

Satış sonrası servis konusunda ayrıntılı bilgi için doğrudan Nilfisk'e danışın.

## 1.9 Garanti

Cihazın kullanım ömrü 10 yıldır.

Cihazda izin verilmeyen değişikliklerin yapılması, yanlış yedek parçalar ve aksesuarlar kullanılmasından ve amacına uygun olmayan kullanımdan dolayı kaynaklanan zararlarda üretici sorumluluk üstlenmez.

 Elektrikli ve Elektrikli Kullanılmış Cihazlara ilişkin 2012/19/EU sayılı Avrupa Direktifine göre kullanılmış elektrikli cihazların ayrı olarak biriktirilmesi ve çevreye uygun bir tekrar değerlendirme işlemine tabi tutulmaları gerekmektedir. Satın almış olduğunuz bu ürün, Atık Elektrikli Elektronik Eşyalar (AEEE) Yönetmeliği'ne uygundur.

## 1.10 Enerji Tasarrufu

Enerji tasarrufu için makineyi kullanmadığınız sürece kapalı konumda tutunuz.

### ÜRETİCİ FİRMA :

Nilfisk A/S  
Kornmarksvej 1,  
DK-2605 Broendby, Denmark  
Tel.: +45 4328 8100  
www.nilfisk.com

### İTHALATÇI FİRMA :

Nilfisk Prof. Tem. Ek. Tic. A.Ş.  
Şerifali Mah. Bayraktar Blv., Şehit Sok. No:7, 34775 Ümraniye, İstanbul, Türkiye  
Tel: +90 216 466 94 94  
Faks: +90 216 527 30 32  
www.nilfisk.com.tr

### ÜRETİM YERİ :

ÇİN HALK CUMHURİYETİ

**TÜKETİCİNİN SEÇİMLİK HAKLARI**

Malın ayıplı olduğunun anlaşılması durumunda tüketici, 6502 sayılı

Tüketicinin Korunması Hakkında Kanununun 11 inci maddesinde yer alan;

**a- Sözleşmeden dönme,**

**b- Satış bedelinden indirim isteme,**

**c- Ücretsiz onarılmasını isteme,**

**ç- Satılanın ayıpsız bir misli ile değiştirilmesini isteme,**

**haklarından birini kullanabilir.**

**Tüketicinin bu haklardan ücretsiz onarım hakkını** seçmesi durumunda

satıcı; işçilik masrafı, değiştirilen parça bedeli ya da başka herhangi bir ad

altında hiçbir ücret talep etmeksizin malın onarımını yapmak veya

yaptırmakla yükümlüdür. Tüketici ücretsiz onarım hakkını üretici veya

ithalatçıya karşı da kullanabilir. Satıcı, üretici ve ithalatçı tüketicinin bu

hakkını kullanmasından müteselsilen sorumludur.

Tüketicinin, **ücretsiz onarım hakkını** kullanması halinde malın;

- Garanti süresi içinde tekrar arzalanması,

- Tamiri için gereken azami sürenin aşılması,

- Tamirinin mümkün olmadığının, yetkili servis istasyonu, satıcı, üretici

veya ithalatçı tarafından bir raporla belirlenmesi durumlarında;

**tüketici malın bedel iadesini, ayıp oranında bedel indirimini veya imkân**

**varsa malın ayıpsız misli ile değiştirilmesini** satıcıdan talep edebilir.

Satıcı, tüketicinin talebini reddedemez. Bu talebin yerine getirilmemesi

durumunda satıcı, üretici ve ithalatçı müteselsilen sorumludur.

Satıcı tarafından **Garanti Belgesinin** verilmemesi durumunda, tüketici **Gümrük ve Ticaret Bakanlığı Tüketicinin Korunması ve Piyasa Gözetimi Genel Müdürlüğüne** başvurabilir.

Tüketici, çıkabilecek uyuşmazlıklarda şikayet ve itirazları konusundaki başvuruları

yerleşim yerinin bulunduğu veya tüketici işleminin yapıldığı yerdeki **Tüketici Hakem Heyetine**

**veya Tüketici Mahkemesine** başvurabilir.

## Özellikler

		VP600 ECO HEPA	VP600 HEPA Basic EU	VP600 STD1 Aus/NZ	VP600 HEPA STD2 EU	VP600 HEPA STD2 UK
Voltaj	V	220-240	220-240	220-240	220-240	220-240
Şebeke elektriği frekansı	Hz	50/60	50/60	50/60	50/60	50/60
Nominal güç	W	330/(550*)	730	730/330	730/330	730/330
Emme gücü, hortum+boruyla	W	75/155	200	200/75	200/75	200/75
Hava akış hızı	l/min	1440/1680	1800	1800/1440	1800/1440	1800/1440
Vakum	kPa	15/18	22	22/15	22/15	22/15
Göre ses basıncı seviyesi $L_{PA}$ (IEC 60335-2-69)	dB(A)	58/62	62	62/58	62/58	62/58
Göre ses basıncı seviyesi $L_{WA}$ (IEC 60335-2-69)	dB(A)	70/74	74	74/70	74/70	74/70
Titreşimi ISO 5349 $a_h$	m/s <sup>2</sup>	≤2,5	≤2,5	≤2,5	≤2,5	≤2,5
Elektrik kablosu: Uzunluk	m	10	10	10	15	10
Yalıtım sınıfı		II	II	II	II	II
Koruma tipi		IP20	IP20	IP20	IP20	IP20
Toz torbası net hacmi	l	8	8	8	8	8
Genişlik	mm	300	300	300	300	300
Derinlik	mm	480	480	480	480	480
Yükseklik	mm	270	270	270	270	270
Ağırlık, yalnızca temizleyici	kg	7	7	7	7	7
Filtre		2	2	2	2	2
Filtre		HEPA H13	HEPA H13	HEPA H13	HEPA H13	HEPA H13

		VP600 STD2 US	VP600 STD2 CN	VP600 HEPA STD3 EU	VP600 HEPA STD3 UK	VP600 STD3 Aus/Nz
Voltaj	V	120	220-240	220-240	220-240	220-240
Şebeke elektriği frekansı	Hz	50/60	50/60	50/60	50/60	50/60
Nominal güç	W	730/330	730/330	730/330	730/330	730/330
Emme gücü, hortum+boruyla	W	200/75	200/75	200/75	200/75	200/75
Hava akış hızı	l/min	1800/1440	1800/1440	1800/1440	1800/1440	1800/1440
Vakum	kPa	22/15	22/15	22/15	22/15	22/15
Göre ses basıncı seviyesi $L_{PA}$ (IEC 60335-2-69)	dB(A)	62/58	62/58	62/58	62/58	62/58
Göre ses basıncı seviyesi $L_{WA}$ (IEC 60335-2-69)	dB(A)	74/70	74/70	74/70	74/70	74/70
Titreşimi ISO 5349 $a_h$	m/s <sup>2</sup>	≤2,5	≤2,5	≤2,5	≤2,5	≤2,5
Elektrik kablosu: Uzunluk	m	10	15	10	8	10
Yalıtım sınıfı		II	II	II	II	II
Koruma tipi		IP20	IP20	IP20	IP20	IP20
Toz torbası net hacmi	l	8	8	8	8	8
Genişlik	mm	300	300	300	300	300
Derinlik	mm	480	480	480	480	480
Yükseklik	mm	270	270	270	270	270
Ağırlık, yalnızca temizleyici	kg	7	7	7	8	8
Filtre		2	2	2	2	2
Filtre		HEPA H13	HEPA H13	HEPA H13	HEPA H13	HEPA H13

Özellikler ve ayrıntılar, önceden haber verilmeden değiştirilebilir.

\* Ağır hizmet temizlik için ek güçlendirme işlevi.



## HEAD QUARTER

### DENMARK

Nilfisk A/S  
Kornmarksvej 1  
DK-2605 Broendby  
Tel.: (+45) 4323 8100  
www.nilfisk.com

## SALES COMPANIES

### ARGENTINA

Nilfisk Argentina  
Herrera 1855 Piso 4° B Ofic 405  
Ciudad de Buenos Aires  
Tel.: (+54) 11 6091 1576  
www.nilfisk.com.ar

### AUSTRALIA

Nilfisk Pty Ltd  
Unit 1/13 Bessemer Street  
Blacktown NSW 2148  
Tel.: (+61) 2 98348100  
www.nilfisk.com.au

### AUSTRIA

Nilfisk GmbH  
Metzgerstrasse 68  
5101 Bergheim bei Salzburg  
Tel.: (+43) 662 456 400 90  
www.nilfisk.at

### BELGIUM

Nilfisk n.v.s.a.  
Riverside Business Park  
Boulevard Internationalelaan 55  
Bâtiment C3/C4 Gebouw  
Bruxelles 1070  
Tel.: (+32) 24 67 60 50  
www.nilfisk.be

### BRAZIL

Nilfisk do Brasil  
Av. Eng. Luis Carlos Berrini, 550  
40 Andar, Sala 03  
SP - 04571-000 Sao Paulo  
Tel.: (+11) 3959-0300 / 3945-4744  
www.nilfisk.com.br

### CANADA

Nilfisk Canada Company  
240 Superior Boulevard  
Mississauga, Ontario L5T 2L2  
Tel.: (+1) 800-668-8400  
www.nilfisk.ca

### CHILE

Nilfisk S.A. (Comercial KCS Ltda)  
Salar de Llamara 822  
8320000 Santiago  
Tel.: (+56) 2684 5000  
www.nilfisk.cl

### CHINA

Nilfisk  
4189 Yindu Road  
Xinzhuang Industrial Park  
201108 Shanghai  
Tel.: (+86) 21 3323 2000  
www.nilfisk.cn

### CZECH REPUBLIC

Nilfisk s.r.o.  
VGP Park Horní Počernice  
Do Čertous 1/2658  
193 00 Praha 9  
Tel.: (+420) 244 090 912  
www.nilfisk.cz

### DENMARK

Nilfisk Danmark A/S  
Industrivej 1  
Hadsund, DK-9560  
Tel.: 72 18 21 20  
www.nilfisk.dk

### FINLAND

Nilfisk Oy Ab

Koskelontie 23 E  
02920 Espoo  
Tel.: (+358) 207 890 600  
www.nilfisk.fi

### FRANCE

Nilfisk SAS  
26 Avenue de la Baltique  
Villebon sur Yvette  
91978 Courtabouef Cedex  
Tel.: (+33) 169 59 87 00  
www.nilfisk.fr

### GERMANY

Nilfisk GmbH  
Guido-Oberdorfer-Straße 2-10  
89287 Bellenberg  
Tel.: (+49) (0)7306/72-444  
www.nilfisk.de

### GREECE

Nilfisk A.E.  
Αναπαύσεως 29  
Κορωπί T.K. 194 00  
Tel.: (30) 210 9119 600  
www.nilfisk.gr

### HOLLAND

Nilfisk B.V.  
Versterkerstraat 5  
1322 AN Almere  
Tel.: (+31) 036 5460760  
www.nilfisk.nl

### HONG KONG

Nilfisk Ltd.  
2001 HK Worsted Mills  
Industrial Building  
31-39, Wo Tong Tsui St.  
Kwai Chung, N.T.  
Tel.: (+852) 2427 5951  
www.nilfisk.com

### HUNGARY

Nilfisk Kft.  
II. Rákóczi Ferenc út 10  
2300 Szigetszentmiklós-Lakihegy  
Tel.: (+36) 24 475 550  
www.nilfisk.hu

### INDIA

Nilfisk India Limited  
Pramukh Plaza, 'B' Wing, 4th floor,  
Unit No. 403  
Cardinal Gracious Road, Chakala  
Andheri (East) Mumbai 400 099  
Tel.: (+91) 22 6118 8188  
www.nilfisk.in

### IRELAND

Nilfisk  
1 Stokes Place  
St. Stephen's Green  
Dublin 2  
Tel.: (+35) 3 12 94 38 38  
www.nilfisk.ie

### ITALY

Nilfisk SpA  
Strada Comunale della Braglia, 18  
26862 Guardamiglio (LO)  
Tel.: (+39) (0) 377 414021  
www.nilfisk.it

### JAPAN

Nilfisk Inc.  
1-6-6 Kita-shinyokohama, Kouhoku-ku  
Yokohama, 223-0059  
Tel.: (+81) 45548 2571  
www.nilfisk.com

### MALAYSIA

Nilfisk Sdn Bhd  
Sd 33, Jalan KIP 10  
Taman Perindustrian KIP  
Sri Damansara  
52200 Kuala Lumpur  
Tel.: (60) 3603 627 43 120

www.nilfisk.com

### MEXICO

Nilfisk de Mexico, S. de R.L. de C.V.  
Pirineos #515 Int.  
60-70 Microparque  
Industrial WSantiago  
76120 Queretaro  
Tel.: (+52) (442) 427 77 00  
www.nilfisk.com

### NEW ZEALAND

Nilfisk Limited  
Suite F, Building E  
42 Tawa Drive  
0632 Albany Auckland  
Tel.: (+64) 9 414 1996  
Website: www.nilfisk.com

### NORWAY

Nilfisk AS  
Bjørnerudveien 24  
1266 Oslo  
Tel.: (+47) 22 75 17 80  
www.nilfisk.no

### PERU

Nilfisk S.A.C.  
Calle Boulevard 162, Of. 703, Lima  
33- Perú  
Lima  
Tel.: (511) 435-6840  
www.nilfisk.com

### POLAND

Nilfisk Sp. Z.O.O.  
Millenium Logistic Park  
ul. 3 Maja 8, Bud. B4  
05-800 Pruszków  
Tel.: (+48) 22 738 3750  
www.nilfisk.pl

### PORTUGAL

Nilfisk Lda.  
Sintra Business Park  
Zona Industrial Da Abrunheira  
Edifício 1, 1° A  
P2710-089 Sintra  
Tel.: (+351) 21 911 2670  
www.nilfisk.pt

### RUSSIA

Nilfisk LLC  
Vyatskaya str. 27, bld. 7/1st  
127015 Moscow  
Tel.: (+7) 495 783 9602  
www.nilfisk.ru

### SINGAPORE

Den-Sin  
22 Tuas Avenue 2  
639453 Singapore  
Tel.: (+65) 6268 1006  
www.densin.com

### SLOVAKIA

Nilfisk s.r.o.  
Bancíkovej 1/A  
SK-821 03 Bratislava  
Tel.: (+421) 910 222 928  
www.nilfisk.sk

### SOUTH AFRICA

Nilfisk (Pty) Ltd  
Kimbult Office Park  
9 Zeiss Road  
Laser Park  
Honeydew  
Johannesburg  
Tel.: +27118014600  
www.nilfisk.co.za

### SOUTH KOREA

Nilfisk Korea  
#204 2F Seoulsup Kolon Digital  
Tower  
25 Seongsuil-ro 4-gil, Seongdong-gu  
Seoul.

Tel.: (+82) 2 3474 4141  
www.nilfisk.co.kr

### SPAIN

Nilfisk S.A.  
Torre d'Ara,  
Passeig del Rengle, 5 Plta. 10ª  
08302 Mataró  
Tel.: (34) 93 741 2400  
www.nilfisk.es

### SWEDEN

Nilfisk AB  
Taljegårdsgatan 4  
431 53 Mölndal  
Tel.: (+46) 31 706 73 00  
www.nilfisk.se

### SWITZERLAND

Nilfisk AG  
Ringstrasse 19  
Kircheberg/Industri Stelz  
9500 Wil  
Tel.: (+41) 71 92 38 444  
www.nilfisk.ch

### TAIWAN

Nilfisk Ltd  
Taiwan Branch (H.K)  
No. 5, Wan Fang Road  
Taipei  
Tel.: (+88) 6227 00 22 68  
www.nilfisk.tw

### THAILAND

Nilfisk Co. Ltd.  
89 Soi Chokechai-Ruammitr  
Viphavadee-Rangsit Road  
Ladyao, Jatuchak, Bangkok 10900  
Tel.: (+66) 2275 5630  
www.nilfisk.co.th

### TURKEY

Nilfisk A.S.  
Serifali Mh. Bayraktar Bulv. Sehit Sk.  
No:7  
Ümraniye, 34775 Istanbul  
Tel.: +90 216 466 94 94  
www.nilfisk.com.tr

### UNITED ARAB EMIRATES

Nilfisk Middle East Branch  
SAIF-Zone  
P.O. Box 122298  
Sharjah  
Tel.: (+971) (0) 655-78813  
www.nilfisk.com

### UNITED KINGDOM

Nilfisk Ltd.  
Nilfisk House, Bowerbank Way  
Gilwilly Industrial Estate, Penrith  
Cumbria CA11 9BQ  
Tel.: (+44) (0) 1768 868995  
www.nilfisk.co.uk

### UNITED STATES

Nilfisk, Inc.  
9435 Winnetka Ave N,  
Brooklyn Park  
MN- 55445  
www.nilfisk.com

### VIETNAM

Nilfisk Vietnam  
No. 51 Doc Ngu Str.  
P. Vinh Phúc, Q.Ba Dinh  
Hanoi  
Tel.: (+84) 761 5642  
www.nilfisk.com

