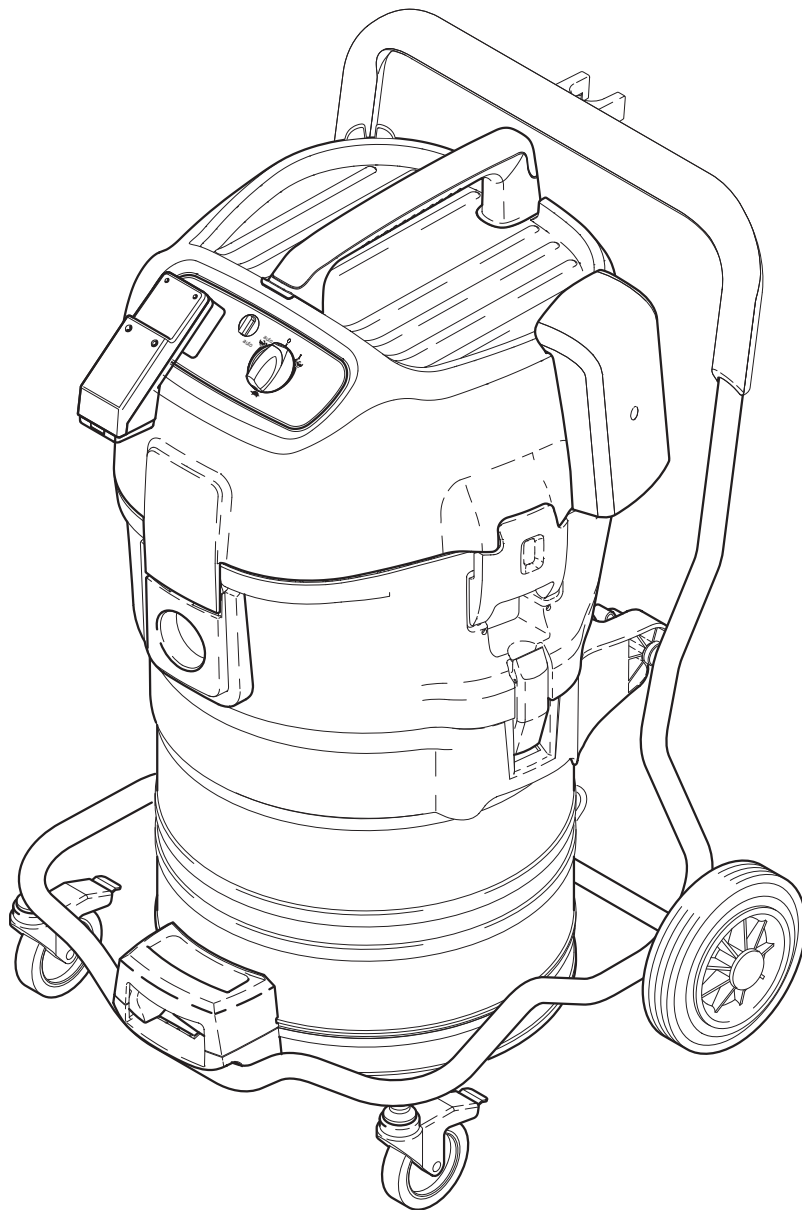
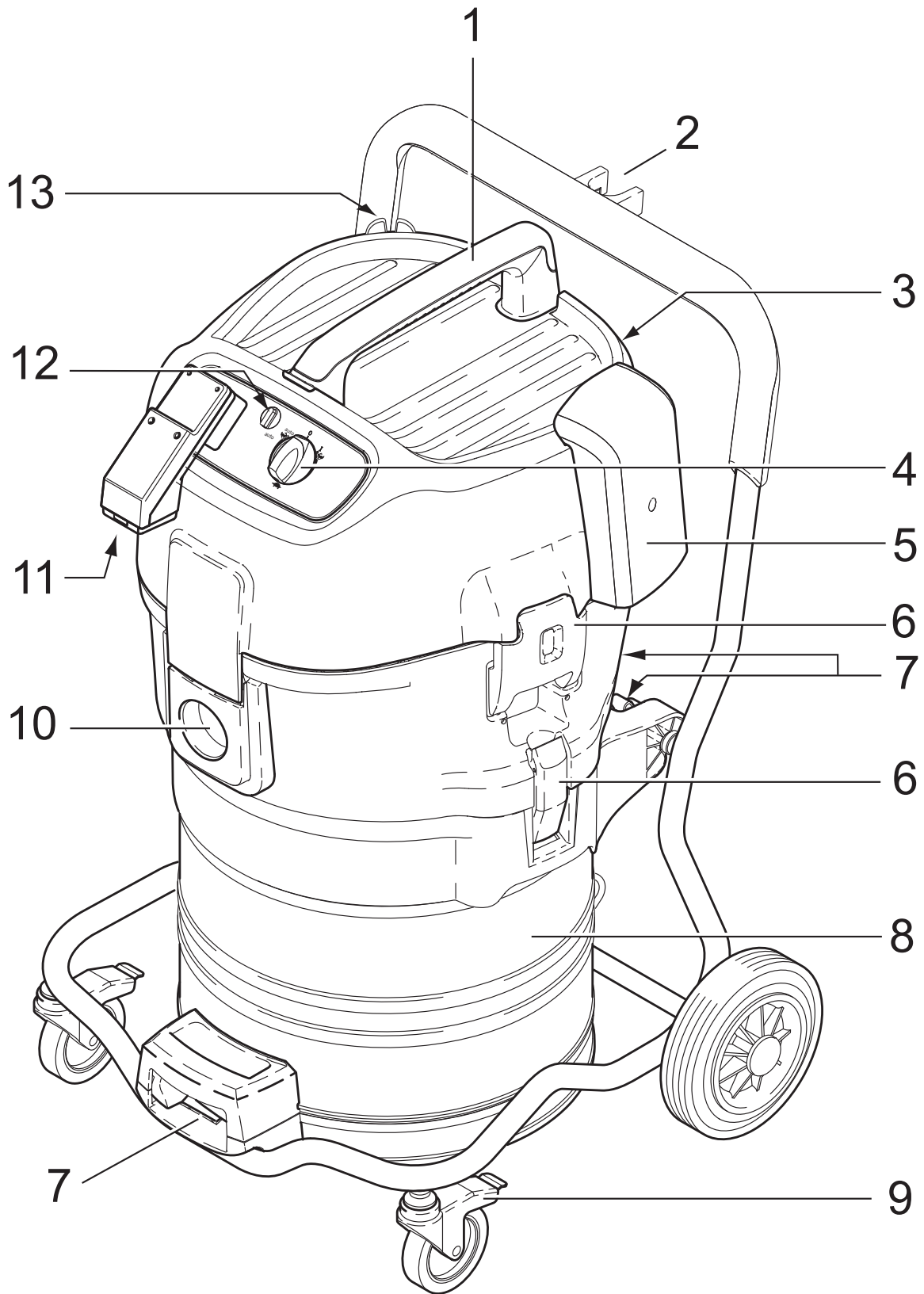


IVB 7-M B1

Instructions for use





Sisukord



1 Olulised ohutusjuhised	276
2 Kirjeldus	2.1 Otstarve	279
	2.2 Juhtelemendid	279
3 Enne kasutuselevõtmist	3.1 Tolmuimeja kokkumonteerimine	279
4 Juhtimine / Kasutamine	4.1 Ühendused	279
	4.1.1 Imemisvooliku ühendamine	279
	4.1.2 Elektriühendus.....	279
	4.1.3 Elektriseadme ühendamine	280
	4.2 Tolmuimeja sisselülitamine	280
	4.2.1 Lülitid asend "I".....	280
	4.2.2 Lülitid asend "auto"	280
	4.2.3 Imemisvõimsuse reguleerimine	280
	4.3 Mahuvoolu kontrolli kontrollimine.....	280
	4.4 Akustiline hoiatussignaal	281
5 Kasutusala ja töömeetodid	5.1 Töötehnikad	281
	5.1.1 Kuivade materjalide imemine	281
	5.1.2 Vedelike imemine	281
6 Pärast tööd	6.1 Tolmuimeja väljalülitamine ja hoiustamine	282
7 Hooldus	7.1 Hooldusplaan	282
	7.2 Hooldustööd	282
	7.2.1 Antistaatiliste klambrite kontrollimine	282
	7.2.2 Jäätmekoti vahetamine	283
	7.2.3 Filtrikoti vahetamine	283
	7.2.4 Mustuseanuma tühjendamine	283
	7.2.5 Filtri vahetamine (IVB 3-M)	284
	7.2.6 Mootoris siseneva õhu filtri vahetamine	284
8 Rikete kõrvaldamine	285
9 Muud	9.1 Seadme jäätmekäitlus	286
	9.2 Garantiid.....	286
	9.3 Testid ja load	286
	9.4 Tehnilised andmed	287
	9.5 Tarvikud.....	287
	9.6 EÜ vastavusdeklaratsioon	287

ET 1 Olulised ohutusjuhised

Sümbolite tähised



Enne seadme kasutuselevõtmist lugege kindlasti läbi kasutusjuhend ja säilitage see kindlas kohas.



See sümbol tähistab ohutusjuhiseid, mille mittejärgimine võib kujutada ohtu isikutele.



See sümbol tähistab ohutusjuhiseid, mille mittejärgimine võib kujutada ohtu seadmele ja selle funktsioonidele.



See sümbol tähistab tööd lihtsustavaid ja töökindlust suurendavaid nõuandeid või märkusi.

Teie ohutuse nimel

Seadet tohivad kasutada ainult isikud, keda on õpetatud ja selgelt volitatud seadet käsitsema.

Vaatamata seadme lihtsale kasutamisele ei tohi seadet anda laste käsutusse.

Seadet tuleb kasutada vastavalt kehtivatele riiklikele eeskirjadele.

Lisaks kasutusjuhendile ja riigis kehtivatele ohutuseeskirjadele tuleb järgida ka tunnustatud erialaseid ohutusjuhiseid ja professionaalse kasutamise eeskirju.

Kasutusviisid, mille ohutuses ei olda kindel, tuleb kõrvale jätta.


Transport

Enne transportimist tuleb lukustada kõik mustuseanuma sulgurid. Seadet ei tohi kallutada, kui mustu-

seanumas leidub vedelikku. Seadet ei tohi tõsta kraanakonksu abil.

Otstarve ja sihipärane kasutamine

Selles kasutusjuhendis kirjeldatud seadmed sobivad kasutamiseks

- tööstuslikes tingimustes, nt. hotellides, koolides, kauplustes, büroodes ja üüripindadel
- suurema kui 1 mg/m³ piirväärtusega tolmu eemaldamiseks.
- süttiva, kuiva tolmu imemiseks tsoonis 22 (direktiiv plahvatusohtliku keskkonna seadmete ja kaitsesüsteemide kohta 94/9/EÜ,  II 3D T4 IP54)

Imeda ei tohi järgmisi materjale:

- kuumi materjale (hõõguvaid sigarette, kuuma tuhka jne.)
- süttivaid, plahvatusohtlikke, agressiivseid vedelikke (nt. bensiini, lahusteid, happeid, aluseid jne.)
- süttiva tolmu ja vee segud
- plahvatusohtlikud või nendega samaväärsed ained vastavalt Lõhkeainete seaduse §1.
- süttiv tolm, millel on eriti madal minimaalne süüteenergia ME < 1 mJ (järgid riiklikke lisaeeskirju).

- Ülireaktiivsed tolmu või suure hapnikusiduvusega tolmu

Titaani- ja magneesiumitolmude korral kehtivad lisanõuded; pöörduge oma riigi töökaitseameti või tolmuimeja tootja poole.

Seadet tohib kasutada ainult siis, kui on kindel, et süttivaid aineid ei imeta sisse.

Voolu juhtivad imuseadmed, nt. masinate imukatted, ja töötlemiseadmete voolu juhtivad osad, nt. II kaitseklassi seadmed, mis ei ole seadme kaudu maandatud, tuleb staatilise laengu vältimiseks muul viisil maandada.

Süttiva tolmu imemisel tsoonis 22 tuleb tolmu kogumisanum vajadusel, kuid kindlasti pärast kasutamist, alati tühjendada.

Seadet tohib kasutada ainult siis, kui kõik filtrid on paigaldatud ja terved, sh. mootori jahutusõhu filter.

Järgige kehtivaid riiklikke eeskirju pis-



tikupesade kasutamise kohta tsoonis 22.

Normaalse töö ajal võivad seadme pinnal tekkida üle 80°C temperatuurid.

Seadet ei tohi kasutada töötaval töötlemisseadmetel, mis võivad tekitada süttimisallikaid.

Tolmu eemaldamiseks peab ruumis olema piisav õhuvahetus, kui seadmest väljuv õhk ruumi tagasi paiskub (järgige siinkohal vastavaid riiklikke eeskirju).

Ettevaatusabinõud ja ohutuseeskirjad kasutamise ajal

Enne kasutuselevõttu

Toitejuhet tuleb regulaarselt kahjustuste, nt. pragude või kulumise suhtes kontrollida.

Juhul kui toitejuhe on kahjustunud, tuleb see enne seadme edasist kasutamist Nilfisk Service'i või professionaalse elektrikuga välja vahetada, et vältida edasisi ohte.

Uus toitejuhe peab vastama kasutusjuhendis toodud tüübile.

Toitejuhet ei tohi kahjustada (nt. sellest ülesõitmisest, rebimisest, muljumisest teel).

Toitejuhet tohib pistikupesast välja tõmmata ainult pistikust kinni hoides (mitte juhtmest tõmmates).

Kontrollida seadme eeskirjadele vastavust. Pistik ja toitejuhtmete ühenduskohad peavad olema vähemalt pritsmeveekindlad.

Ärge kasutage tolmuimejat, kui selle filter on kahjustunud.

Vedeliku imemine

Vahu tekkimisel või vedeliku lekkimise korral tuleb töö viivitamatult peatada ja mustuse anum tühjendada.

Veetaseme piiramiseks kasutatavat integreeritud ujukit tuleb regulaarselt puhastada ning kahjustuste osas kontrollida.

Seadet kasutavat personali tuleb enne töö alustamist teavitada

- seadme käsitsemisest
- sisseimetavate toodetega seotud ohtudest
- sisseimetud materjali ohutust kõrvaldamisest

Vältige tolmu kogunemist seadmele, puhastades seadet regulaarselt.

Juhised vedelikega ümberkäimiseks ja (tervisele ohtliku) tolmu kohta leiate 5. peatükist.

Elektriosa

Kontrollige enne seadme vooluvõrguga ühendamist selle võrgupinget. Veenduge, et tüübisildil olev pinge vastab kohalikule võrgupingele.

Pikendusjuhtme kasutamisel tohib kasutada ainult tootja poolt näidatud või kõrgemat mudelit – vt. Punkti 9.4 "Tehnilised andmed".

Arvestage, et süttiva tolmu imemisel 22. tsoonis ei tohi kasutada pikendusjuhtmeid, ühenduspistikuid ega adaptereid.

Seade on soovitatav ühendada summaarvoolu kaitselülitiga. See katkestab vooluvarustuse, kui lekkevool ületab 30 mA kauem kui 30 ms või sisaldab maanduskontrollvooluringi.

Pikendusjuhtme kasutamisel jälgida juhtme minimaalset ristlõiget:

Juhtme pikkus m	Ristlõige	
	<16 A	<25 A
kuni 20 m	ø1.5mm ²	ø2.5mm ²
20 kuni 50 m	ø2.5mm ²	ø4.0mm ²



Seadme pistikupesa

Voolu juhtivate osade (pistikupesade, pistikute ja ühenduste) ja pikendusjuhtme paigaldamisel jälgida kaitseklassi säilimist.

Tolmuimeja ülaosa ei tohi kunagi veega pihustada: tekib oht inimestele, lühiühenduse oht.

Seadmel olevat pistikupesa kasutada tuleb kasutada ainult kasutusjuhendis kirjeldatud otstarbeks.

Enne mõne seadme ühendamist seadme pistikusse:

1. Lülitage tolmuimeja välja.
2. Lülitage ühendatav seade välja.

Hooldus, puhastamine ja remont

Läbi tohib viia ainult kasutusjuhendis kirjeldatud hooldustöid.

Enne seadme puhastamist ja hooldamist tuleb see alati vooluvõrgust eemaldada.

Puhastamise ja hoolduse läbiviimisel tuleb seadet selliselt käsitseda, et see ei kujutaks ohtu ei hoolduspersonalile ega teistele isikutele.

Hoolduskohas

- kasutada filtriga sundventilatsiooni
- kanda kaitserõivastust
- hoolduskohta selliselt puhastada, et keskkonda ei satuks ohtlikke aineid

Lisavarustus ja varuosad

Kasutage süttiva tolmu imemiseks 22. tsoonis ainult neid tarvikuid, mida tootja on 22. tüüpi seadmete puhul lubanud. Muude tarvikute kasutamisel võib tekkida plahvatusoht.

Järgida tuleb IEC-eeskirjade viimast väljaannet.

TÄHELEPANU!

Seadme pistikupessa ühendatud seadmete puhul järgida nende kasutusjuhendeid ning neis sisalduvaid ohutuseeskirju.

Enne seadme äraviimist ohtlike ainetega saastunud piirkonnast, tuleb

- seadme välispind puhtaks imeda, puhtaks pühkida või seade tihedalt kinni pakkida
- sealjuures vältida ladestunud ohtliku tolmu levimist

Hooldus- ja remonditööde läbiviimisel tuleb kõik saastunud kohad, mida ei suudetud rahuldavalt puhastada,

- pakkida läbilaskmatutesse kottidesse
- kooskõlas kõrvaldamisele kehtivatele eeskirjadele käidelda

Vähemalt üks kord aastas peab Nilfisk Service seadet tolmutehniliselt, nt. filtri kahjustumist, seadme õhutihedust ja kontrollseadiste funktsioone kontrollima.

Kasutada ainult Nilfisk'i originaalvaruosi (vt ptk. 9.5). Muude varuosade kasutamisel võib väheneda seadme ohutus.

2 Kirjeldus

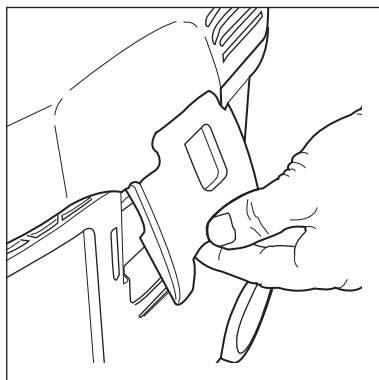
- 2.1 Otstarve** Olenevalt imetava tolmu ohtlikkusest peab tolmuimeja olema varustatud vastava filtriga: vt. tabelit punktis 5.1.1.
- 2.2 Juhtelemendid** Vt. selle kasutusjuhendi esiosas lahtivolditaval lehel olevat joonist.
- | | |
|---|--------------------------------|
| 1 Käepide | 7 Anuma sulgurid |
| 2 Toruhoidik | 8 Mustuseanum |
| 3 Lisavarustuse hoidik | 9 Piduriga juhtratas |
| 4 Seadme lüliti koos imemisvõimsuse regulaatoriga | 10 Sisendava |
| 5 Mootoris siseneva õhu filter | 11 Seadme pistikupesa |
| 6 Kinnitusklamber | 12 Vooliku läbimõõdu seadistus |
| | 13 Juhtmekonks |

3 Enne kasutuselevõtmist

3.1 Tolmuimeja kokkumonteerimine



Mõned tarvikud tarnitakse anumast ning need tuleb enne esmast kasutuselevõttu välja võtta. Selleks tuleb tolmuimeja ülaosa eemaldada. Võrgupistikut ei tohi veel pistikupessa asetada.



1. Avada kinnitusklambrid ja tolmuimeja ülaosa eemaldada.
2. Tarvikud mustuseanumast ja pakendist välja võtta.
3. MAK-väärtusega tolmu imemiseks: Filtrikott vastavalt juhendile (juhend on seadmega kaasas) anumasse asetada. Ohutu tolmu imemiseks: Jäätmekott (juhend on seadmega kaasas) anumasse asetada. **TÄHTIS!** Filtrikoti muhv tugevalt sisendavasasse suruda.
4. Tolmuimeja ülaosa kohale asetada ja kinnitusklambrid sulgeda. **MÄRKUS!** Jälgida kinnitusklambrate õiget asendit.

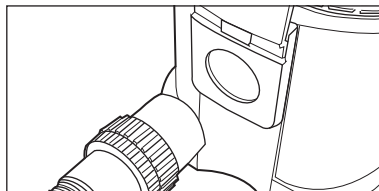
4 Juhtimine / Kasutamine

4.1 Ühendused

4.1.1 Imemisvooliku ühendamise



Kuiva, mittesüttiva MAK-väärtusega tolmu imemiseks tuleb imemisvooliku läbimõõd kohandada seadme lüliti asendi abil kohandada.



1. Imemisvooliku ühendamise

4.1.2 Elektriühendus

Tüübisildil olev tööpinge peab vastama vooluvõrgu pingele. Süttiva tolmu imemisel ei tohi kasutada pikendusjuhtmeid, ühenduspistikuid ega adaptereid.

1. Jälgida, et tolmuimeja oleks välja lülitatud.
2. Ühendusjuhtme pistik asetada eeskirjades kohasel paigaldatud kaitsekontakti pistikusse.



4.1.3 Elektriseadme ühendamine

Eeskirjadekohaselt tohib ühendada ainult tolmutehniliselt kontrollitud tolmutekitajaid.

Ühendatava elektriseadme maksimaalne võimsus vt. Punkti 9.4 "Tehnilised andmed".

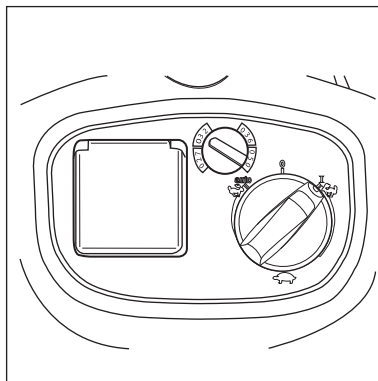
1. Jälgida, et elektriseade oleks välja lülitatud.
2. Elektriseade ühendada juhtpaneelil olevasse seadme pistikupessa.

4.2 Tolmuimeja sisselülitamine

4.2.1 Lüli asend "I"

Vooliku läbimõõt ja imemisvooliku läbimõõdu seadistus peavad ühtima:

Voolik ∅	Vooliku läbimõõdu seadistus
∅27	∅27
∅32	∅32
∅38	∅38
∅50	∅50

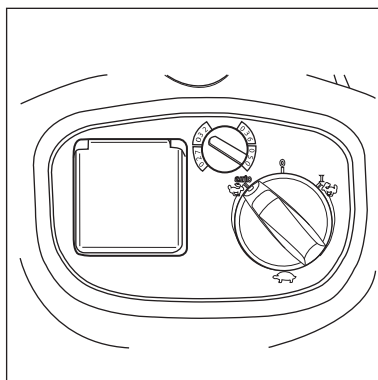


1. Seadme lüli viia asendisse "I". Imemismootor käivitub.

4.2.2 Lüli asend "auto"

Vooliku läbimõõt ja imemisvooliku läbimõõdu seadistus peavad ühtima:

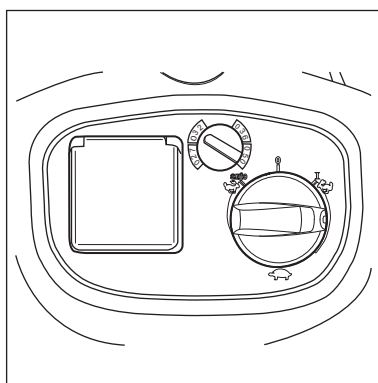
Voolik ∅	Vooliku läbimõõdu seadistus
∅27	∅27
∅32	∅32
∅38	∅38
∅50	∅50



Enne lüli keeramist asendisse "auto" tuleb kontrollida, kas ühendatav elektriseade on välja lülitatud.

1. Seadme lüli viia asendisse "auto". Imemismootor käivitub ühendatud elektriseadme sisselülitamisel.
2. Pärast elektriseadme väljalülitamist töötab tolmuimeja veel veidi aega, et imemistorus olev tolm filtrikotti juhtida.

4.2.3 Imemisvõimsuse reguleerimine



Imemisvõimsuse regulaatori abil saab reguleerida pöörete arvu ning seega imemisvõimsust. See võimaldab imemisvõimsust erinevates olukordades vastavalt vajadusele muuta.

4.3 Mahuvoolu kontrolli kontrollimine

Enne MAK-väärtusega tolmu imemist:

1. Kontrollida, kas kõik filtrid on olemas ja õigesti paigaldatud.
2. Töötava mootoriga hoida imemisvoolikut kinni; umbes 1 sekundi pärast kõlab hoiatussignaal.



- 4.4 Akustiline hoiatussignaal** Juhul kui imemisvoolikus oleva õhu kiirus langeb alla 20 m/s, kõlab hoiatussignaal, vt. punkti "Rikete kõrvaldamine".

5 Kasutusala ja töömeetodid

5.1 Töötehnikad

Täiendav lisavarustus, imemisdüüsid ja imemisvoolikud võivad õigel kasutamisel puhastusefekti suurendada ja puhastustaret vähendada.

Puhastada on võimalik efektiivselt siis, kui järgitakse mõningaid juhi-

seid ning kombineeritakse need isiklike kogemustega konkreetses valdkonnas.

Siit leiate mõned põhimõttelised juhised.

5.1.1 Kuivade materjalide imemine




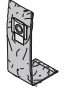
Süttivaid materjale ei tohi imeda.

Kuivade, mittesüttivate MAK-väärtusega materjalide imemiseks tuleb imemisvooliku läbimõõt kohandada seadme lüliti asendit reguleerides.

Pärast vedelike imemist on filter niiske. Niiske filter täitub kuivade materjalide imemisel kiiremini.

Enne filtri kasutamist kuivimiseks tuleb see pesta ja kuivatada või kuiva filtriga asendada.

Alati tuleb kasutada tolmuliigi jaoks sobivat tolmukotti/jäätmekotti (vt. tabelit):

IVB 7-M B1			
Tolmu liik	Filtrikott/jäätmekott	Käsitsemine/jäätmekäitlus	
<ul style="list-style-type: none"> Ohutu jäme tolm MAK-väärtusega tolm $\geq 0,1 \text{ mg/m}^3$ Järgida täiendavaid riiklikke eeskirju 		Jäätmekott nr. 302001480	Jäätmekäitlus vt. punkti 7.2.1
<ul style="list-style-type: none"> Ohutu peen tolm MAK-väärtusega tolm $\geq 0,1 \text{ mg/m}^3$ Plahvatusohtlik tolm, plahvatusklass St1, St2, St3 tsoonis 22 		Filtrikott nr. 302002892	Jäätmekäitlus vt. punkti 7.2.2

5.1.2 Vedelike imemine



Süttivaid vedelikke ei tohi imeda.

Enne vedelike imemist tuleb filtrikott/jäätmekott eemaldada ja kontrollida veetaseme piiraja töökorda (vt. punkti 7.2.5 "Filtri vahetamine").

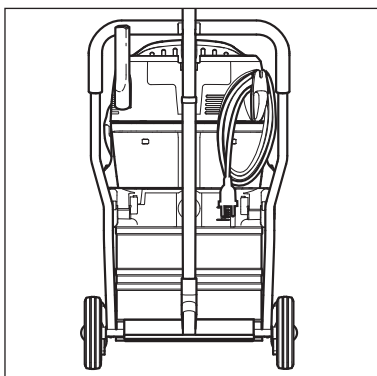
Soovitav on kasutada eraldi filtrit või filtersõela.

Vahu tekkimisel tuleb töö kohe lõpetada ja anum tühjendada.

Vahu tekkimise vältimiseks tuleb kasutada vahu vähendajat Nilfisk Foam Stop (tellimisnumbrit vt. punktist 9.5 "Tarvikud").

ET 6 Pärast tööd

6.1 Tolmuimeja väljalülitamine ja hoiustamine



1. Pärast terviseohtliku tolmu imemist tuleb tolmuimeja väljastpoolt puhtaks imeda.
2. Tolmuimeja tuleb välja lülitada ja toitepistik pistikupesast välja tõmmata.
3. Ühendusjuhe kokku kerida ja tolmuimeja käepidemele riputada.
4. Anum tühjendada, tolmuimeja puhastada.
5. Pärast vedelike imemist:
Tolmuimeja ülemine osa ära võtta, et filter saaks kuivada.
6. Tolmuimeja viia kuiva ruumi, kus volitamata isikud seda kasutada ei saa.

7 Hooldus

7.1 Hooldusplaan

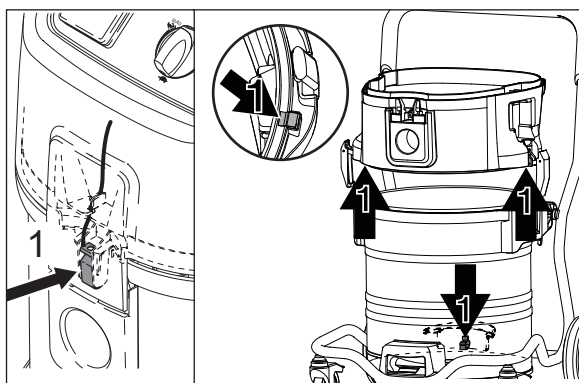
		Filtrikoti, jäätmekoti või filtri vahetamisel	pärast tööd	vajadusel
7.2.1	Kontrollida antistaatilist klambrit	●		
7.2.2	Jäätmekoti vahetamine			●
7.2.3	Filtrikoti vahetamine			●
7.2.4	Mustuseanuma tühjendamine		●	
7.2.5	Filtri vahetamine			●
7.2.6	Vahetada mootoris siseneva õhu filter			●

7.2 Hooldustööd

7.2.1 Antistaatiliste klambrite kontrollimine



Tolmuimejat ei tohi käitada vigastatud või puudevate antistaatiliste klambritega. Plahvatusoht staatilise laengu tõttu plahvatusohtlikus atmosfääris.

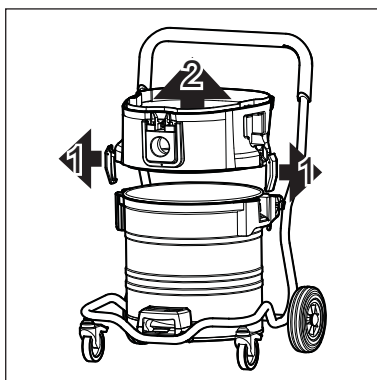


1. Kontrollida, kas antistaatilised klambrid (1) ei ole kahjustunud, vajadusel Nilfisk-teeninduses välja vahetada lasta.

7.2.2 Jäätmekoti vahetamine



Ainult pärast ohutu tolmu või $> 1 \text{ mg/m}^3$ MAK-väärtusega tolmu imemist.



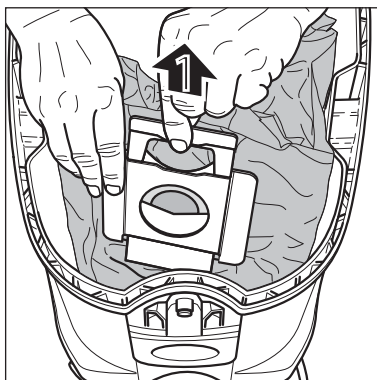
1. Tolmuimeja ülaosa mustuseanumalt eemaldada.
2. Sulgurklambrid (1) avada ja vahe-
rõngas (2) anumalt ära võtta.
3. Jäätmekott juhtmekõidise (3) abil
sulgeda.
4. Tolm vastavalt kehtivatele eeskirja-
dele käidelda.
5. Uus jäätmekott vastavalt kaasasole-
vale juhendile puhastatud anumasse
asetada.

ET

7.2.3 Filtrikoti vahetamine



Järgnevate tööde ajal jälgida, et liig-
selt tolmu välja ei satuks. Kasutada
P2-hingamiskaitset.



1. Sulgurklambrid avada ja tolmuimeja
ülaosa mustuseanumalt ära võtta.
2. Filtrikoti muhv ettevaatlikult sisenda-
valt eemaldada.
3. Filtrikoti ühendus liugdetaili (1) abil
sulgeda.
4. Filtrikott vastavalt eeskirjadele käi-
delda.
5. Uus filtrikott vastavalt juhendile (filtri-
koti peal) puhastatud anumasse
asetada

TÄHTIS!

Filtrikoti muhv tugevalt sisendavale va-
jutada.

7.2.4 Mustuseanuma tühjendamine

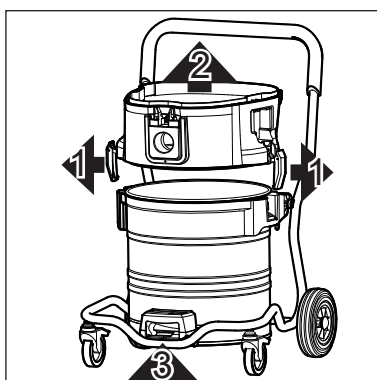


Ainult pärast ohutu tolmu imemist
ilma filtrikotita.



Tühjendamine pärast vedelike ime-
mist: vahering ära võtta, sest täielik
lekkekindlus on tagatud ainult tol-
muimeja töö ajal.

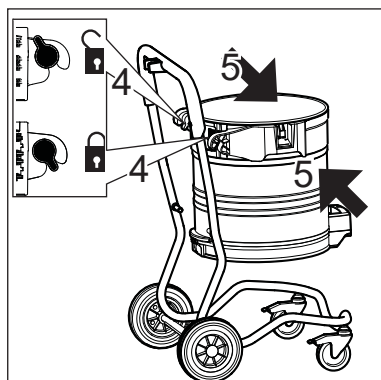
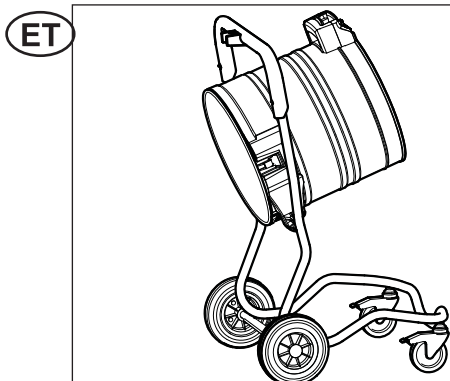
Pärast tühjendamist: anuma serv
ja vahe-
rõnga ja tolmuimeja ülaosa
tihendid enne tagasi asetamist pu-
hastada.



1. Tolmuimeja ülaosa mustuseanumalt
eemaldada.
2. Sulgurklambrid (1) avada ja vahe-
rõngas (2) anumalt ära võtta.
3. Käepideme kang (3) üles viia ja anu-
mat kallutada.
4. Tolm välja kallutada.
5. Tolm vastavalt kehtivatele eeskirja-
dele käidelda.

Kui tihend või soon on määrdunud
või vigastatud, väheneb imemis-
võimsus.

Enne imemisvooliku kohaleasetamist tuleb sisendava ja voolikumhv
puhastada.



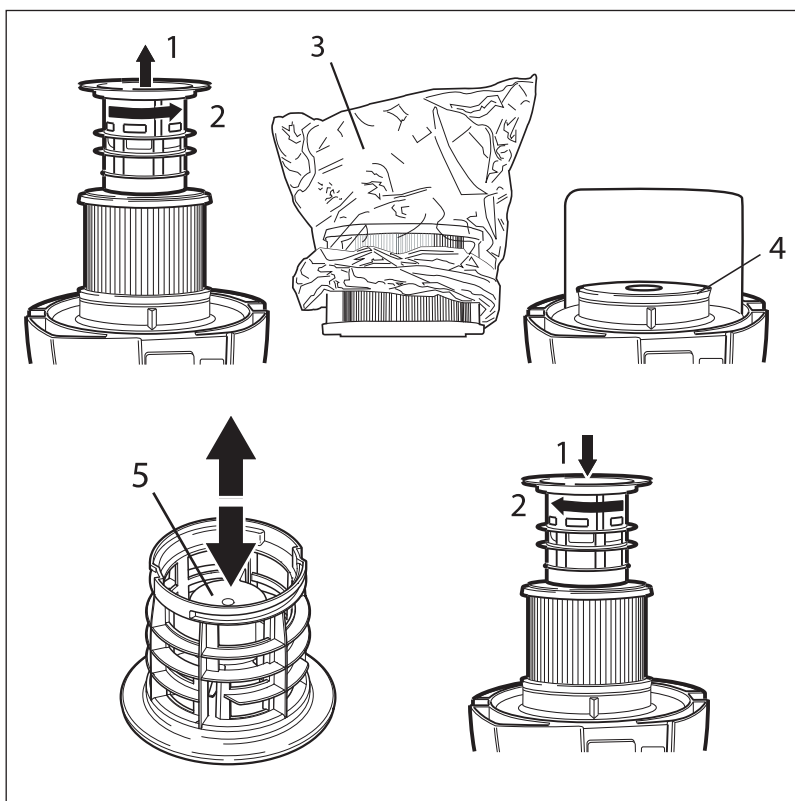
või:

3. Anuma kinnitused (4) avada.
4. Anum käepidemetest (5) kinni hoides raamilt välja tõsta.
5. Tolm välja kallutada.
6. Tühi anum raami tagasi asetada ja kinnitused (4) sulgeda.
7. Tolm vastavalt kehtivatele eeskirjadele käidelda.

7.2.5 Filtri vahetamine (IVB 3-M)



Järgnevate tööde ajal jälgida, et liigselt tolmu välja ei satuks. Kasutada P2-hingamiskaitset. Imemisel kasutada alati filtrit!



1. Kinnitusklambrid avada ja tolmuimeja ülaosa mustuseanumalt ära võtta. Tolmuimeja ülaosa koos ülestõstetud filtriga kõrvale panna.
2. Filtri tugikorvi vastupäeva keerata (1) ja ära võtta (2).
3. Filtri kaitsekott ¹⁾ (3) filtrile peale asetada.
4. Filter ettevaatlikult ära võtta ja filtri kaitsekott sõlme siduda.
5. Filtri tihend (4) puhastada, kontrollida vigastuste suhtes ning vajadusel välja vahetada.
6. Uus filter kohale asetada.
7. Kontrollida ujuki (6) funktsiooni: Filtri tugikorvi kasutamisel peab ujuk kergelt edasi-tagasi liikuma.
8. Filtri tugikorv kohale asetada ja päripäeva keerates tugevalt kinnitada.
9. Kasutatud filter vastavalt kehtivatele eeskirjadele käidelda.



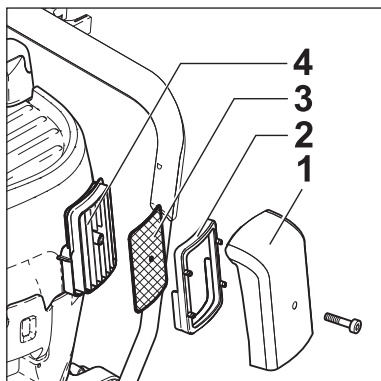
TÄHELEPANU!

Imemisel kasutada alati filtrit!

7.2.6 Mootorisse siseneva õhu filtri vahetamine



Järgnevate tööde juures jälgida, et liigselt tolmu välja ei satuks. Kasutada P2-hingamiskaitset.



1. Krugi lahti keerata.
2. Filtrikassett (1) välja võtta.
3. Raam (2) filtritekstiiliga (3) filtrihooldikust (4) välja võtta.
4. Uus filtritekstiil kohale asetada ja raamiga fikseerida.
5. Filtrikassett kohale asetada ja kruvi uuesti kinni keerata.
6. Kasutatud filtritekstiil eeskirjadekohaselt käidelda.

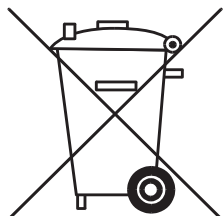
8 Rikete kõrvaldamine

Rike	Põhjus	Kõrvaldamine
‡ Mootor ei tööta	<ul style="list-style-type: none"> > Pistikupesa kaitse on lahti tulnud. > Ülekoormuskaitse on aktiveerunud. 	<ul style="list-style-type: none"> • Võrgukaitse sisse lülitada. • Tolmuimeja välja lülitada, umbes 5 minutit jahtuda lasta. Kui tolmuimejat ei saa pärast seda sisse lülitada, võtke ühendust Nilfisk Service'iga.
‡ Mootor ei tööta automaatrežiimis	<ul style="list-style-type: none"> > Elektriseade on defektne või ei ole õigesti ühendatud. > Elektriseadme võimsus on liiga väike 	<ul style="list-style-type: none"> • Kontrollida elektriseadme funktsiooni või pistik korralikult ühendada. • Jälgida, et minimaalne võimsus oleks $P > 40 \text{ W}$.
‡ Akustiline hoiatussignaal hakkab tööle (vähenenud imemisvõimsus)	<ul style="list-style-type: none"> > Imemisvõimsus on liiga väikeseks reguleeritud. > Vooliku läbimõõt ei vasta lüliti asendile. > Imemisvoolik/düüs on ummistunud. > Filtrikott on täis > Filtrielement on määrdunud 	<ul style="list-style-type: none"> • Reguleerida imemisvõimsus vastavalt punktile 4.2.3 "Imemisvõimsuse reguleerimine". • Reguleerida lüliti vooliku läbimõõdule vastavasse asendisse. • Imemisvoolik/düüs puhastada. • Vt. punkti 7.2.3 "Filtrikoti vahetamine" • Vt. punkti 7.2.5 „Filtrielemendi vahetamine“.
‡ Märkimisel ei toimu imemist	<ul style="list-style-type: none"> > Anum on täis (ujuk on imemisava sulgenud) 	<ul style="list-style-type: none"> • Seade välja lülitada. Anum tühjendada.
‡ Lüliti lülitub märkimisel välja	<ul style="list-style-type: none"> > Anum on täis 	<ul style="list-style-type: none"> • Seade välja lülitada. Anum tühjendada.
‡ Pinge kõikumised	<ul style="list-style-type: none"> > Toite liiga suur impedants 	<ul style="list-style-type: none"> • Seade ühendada pistikupessa, mis asub kaitsmekarbile lähemal. Kui impedants üleminekupunktis on $\leq 0,15 \Omega$, ei tohiks pingekõikumised olla suuremad kui 7%.



9 Muud

9.1 Seadme jäätmekäitus



Vana seade tuleb kohe kasutus-
kõlbmatuks muuta.

1. Pistik vooluvõrgust eemaldada
ja ühendusjuhe katki lõigata.

Ärge visake elektriseadmeid olme-
prügi hulka!

Vastavalt Euroopa direktiivile
2012/19/EÜ elektri- ja elektrooni-

kaseadmete jäätmete kohta tuleb ka-
sutatud elektriseadmed eraldi koguda
ja viia keskkonnasõbralikku jäätmekäit-
luspunkti.

Küsimuste korral pöörduge oma ko-
haliku omavalitsuse või edasimüüja
poole.

9.2 Garantii

Garantii osas kehtivad meie üldi-
sed müügingimused. Õigus teh-
niliste uuenduste tegemiseks on
reserveeritud.

9.3 Testid ja load

Tolmuimejaid on testitud vastavalt
standardile IEC/EN 60335-2-69,
sh. Lisa AA. Seadmete vastavus
kõigile tolmu klassi M nõuetele on
tõendatud.

Tolmuimejad vastavad „Tööstuslike
tolmuimejate ja 11. tsoonis kasuta-
tavate 1. ehitusklassi tolmu eemal-
dajate tolmu plahvatuskaitse testi-
mistingimustele“ (BIA).

Samuti vastavad tolmuimejad plah-
vatusohtliku keskkonna seadme-
te ja kaitsesüsteemide direktiivile
94/9/EÜ 22. tsoonis kasutamisel.

Riiklikele ohutuseeskirjadele vastavad
kontrollimised tuleb regulaarselt läbi
viia (Saksamaal vastavalt BGV A2 ja
DIN VDE 0701, osa 1 ja osa 3 regu-
laarselt ja pärast remonti või modifit-
seerimist).

Vähemalt üks kord aastas peab seadet
tolmtehniliselt kontrollima tootja või
tema poolt volitatud isik. Kontrollida tu-
leb nt. filtri vigastusi, seadme tihedust,
kontrollseadmete funktsiooni.



9.4 Tehnilised andmed

IVB 7-M B1				
		EÜ	Suurbritannia 230V	Suurbritannia 110V
Võrgupinge	V	230	230	110
Võrgusagedus	Hz	50		
Võrgukaitse	A	16	13	25
Võimsus	W	1200		1000
Seadme pistikupesade ühenduskoormus	W	2400	1800	1750
Kogu ühenduskoormus	W	3600	3000	2750
Õhu mahuvool (max.)	l/min	3600		
Alarõhk (max.)	Pa	23000		
Müratase 1 m kaugusel, EN 60704-1	dB(A)	64		
Töömüra	dB(A)	59		
Ühendusjuhe: pikkus	m	7,5		10
Ühendusjuhe: tüüp		H07RN- F3G1,5	H05RR- F3G1,5	H07BQ-F3G2,5
Kaitseklass		I		
Kaitseliik		IP X4		
Raadiosignaali segamisaste		EN 55014-1		
Kõide	l	70		
Laius	mm	580		
Sügavus	mm	605		
Kõrgus	mm	970		
Kaal	kg	25		
Töötemperatuur		0°C - 30°C		

Imemisvooliku Ø mm	Minimaalne õhu mahuvool l/min.	Imemisvooliku/seadme ühenduskoormus tekiv alarõhk Pa
27	690	16300
32	970	15700
36	1220	14200
50	2360	7800

9.5 Tarvikud

Nimetus	Tellimisnumber
Filtrikott (5 tk.)	302002892
Jäätmekott (5 tk.)	302001480
Filter	302000490
Mootorisse siseneva õhu filter (5 tk.)	302001871
Filtri kaitsekott (10 tk.)	30082
Nilfisk-Foam-Stop (6 x 1 l)	8469

9.6 EÜ vastavusdeklaratsioon

Nilfisk A/S Kornmarksvej 1 DK-2605 Brøndby DENMARK	
Product:	Vacuum cleaner for wet and dry operation
Model:	IVB 7-M B1
Description:	110/230-240 V~, 50/60 Hz, 1200 W, Dust class M, B1 ATEX Zone 22 Ⓢ II 3D T 135 °C IP 54
The design of this appliance complies with the following provisions:	EC - Machine directive 2006/42/EC EC - Directive EMC 2004/108/EC EC - Explosive Atmosphere directive 94/9/EC „ATEX“
Applied harmonized standards:	EN ISO 12100-1 (2004), EN ISO 12100-2 (2004), EN 55014-1 (2006), EN 55014-2 (2001), EN 61000-3-2 (2006), EN 1127-1 (2007), EN 61241-10 (2004)
Applied national standards and technical specifications:	EN 60335-2-69 (2004) IEC 60335-2-69 (2008)
 Anton Sørensen Senior Vice President – Global R&D	Brøndby, 03.08.2009

HEAD QUARTER

DENMARK

Nilfisk A/S
Tel.: +45 43 23 81 00
www.nilfisk.com

SALES COMPANIES

ARGENTINA

Nilfisk Argentina
Tel.: +54 11 4737 1877
www.nilfisk.com

AUSTRALIA

Nilfisk Pty Ltd
Tel.: +61 1300 556 710
www.nilfisk.com

AUSTRIA

Nilfisk GmbH
Tel.: +43 (0)662/45 64 00-90
www.nilfisk.com

BELGIUM

Nilfisk nv/sa
Tel.: +32 (0) 2 467 60 50
www.nilfisk.com

BRAZIL

Nilfisk do Brasil
Tel.: +55 11 3959-0300
www.nilfisk.com

CANADA

Nilfisk Canada Company
Tel.: +1 800-668-8400
www.nilfisk.com

CHILE

Nilfisk S.A. (Comercial KCS Ltda)
Tel.: +56 2 2684 5000
www.nilfisk.com

CHINA

Nilfisk
Tel.: +86 400 080 3200
www.nilfisk.com

CZECH REPUBLIC

Nilfisk s.r.o.
Tel.: +420 244 090 912
www.nilfisk.com

DENMARK

Nilfisk Danmark A/S
Tel.: +45 72 18 21 00
www.nilfisk.com

FINLAND

Nilfisk Oy Ab
Tel.: +358 207 890 602
www.nilfisk.com

FRANCE

Nilfisk SAS
Tel.: +33 169 59 87 00
www.nilfisk.com

GERMANY

Nilfisk GmbH
Tel.: +49 (0)7306-72-444
www.nilfisk.com

GREECE

Nilfisk A.E.
Tel.: +30 210 911 9600
www.nilfisk.com

NETHERLANDS

Nilfisk B.V.
Tel.: +31 036-5460700
www.nilfisk.com

HUNGARY

Nilfisk Kft.
Tel.: +36 24 507 452
www.nilfisk.com

INDIA

Nilfisk India Limited
Tel.: +91 80 4127 6510
www.nilfisk.com

IRELAND

Nilfisk
Tel.: +35 01 294 3838
www.nilfisk.com

ITALY

Nilfisk SpA
Tel.: +39 0523 1612000
www.nilfisk.com

JAPAN

Nilfisk Inc.
Tel.: +81 045-620-3658
www.nilfisk.com

MALAYSIA

Nilfisk Sdn Bhd
Tel.: +603 6275 3120
www.nilfisk.com

MEXICO

Nilfisk de Mexico, S. de R.L. de C.V.
Tel.: +52 442 427 7774
www.nilfisk.com

NEW ZEALAND

Nilfisk Limited
Tel.: +64 (09) 525 1130
www.nilfisk.com

NORWAY

Nilfisk AS
Tel.: +47 22 75 17 80
www.nilfisk.com

PERU

Nilfisk S.A.C.
Tel.: + 51 (1) 710 8283
www.nilfisk.com

POLAND

Nilfisk Sp. Z.O.O.
Tel.: +48 22 104 22 00
www.nilfisk.com

PORTUGAL

Nilfisk Lda.
Tel.: +351 219 112 670
www.nilfisk.com

SINGAPORE

Nilfisk Pte Ltd
Tel.: +65 62681006
www.nilfisk.com

SLOVAKIA

Nilfisk s.r.o.
Tel.: +421 948 339 353
www.nilfisk.com

SOUTH AFRICA

Nilfisk Middle East & Africa
Tel.: +971 4264 4172
www.nilfisk.com

SOUTH KOREA

Nilfisk Korea
Tel.: +82 02-3474-4141
www.nilfisk.com

SPAIN

Nilfisk S.A.U
Tel.: +34 900 506 776
www.nilfisk.com

SWEDEN

Nilfisk AB
Tel.: +46 031-706 73 00
www.nilfisk.com

SWITZERLAND

Nilfisk AG
Tel.: +41 (0)71 923 84 44
www.nilfisk.com

THAILAND

Nilfisk Co. Ltd.
Tel.: +66 0-2275-5630
www.nilfisk.com

TURKEY

Nilfisk A.S.
Tel.: +90 216 275 76 00
www.nilfisk.com

UNITED ARAB EMIRATES

Nilfisk Middle East Branch
Tel.: +971 4264 4172
www.nilfisk.com

UNITED KINGDOM

Nilfisk Ltd.
Tel.: +44 01768 868995
www.nilfisk.com

UNITED STATES

Nilfisk, Inc.
Tel.: +1 800-989-2235
www.nilfisk.com

VIETNAM

Nilfisk Vietnam
Tel.: +84 0866 461 566
www.nilfisk.com