

Handy 2-in-1

Instructions for use



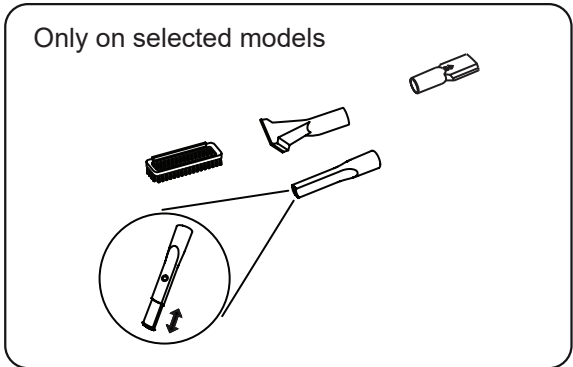
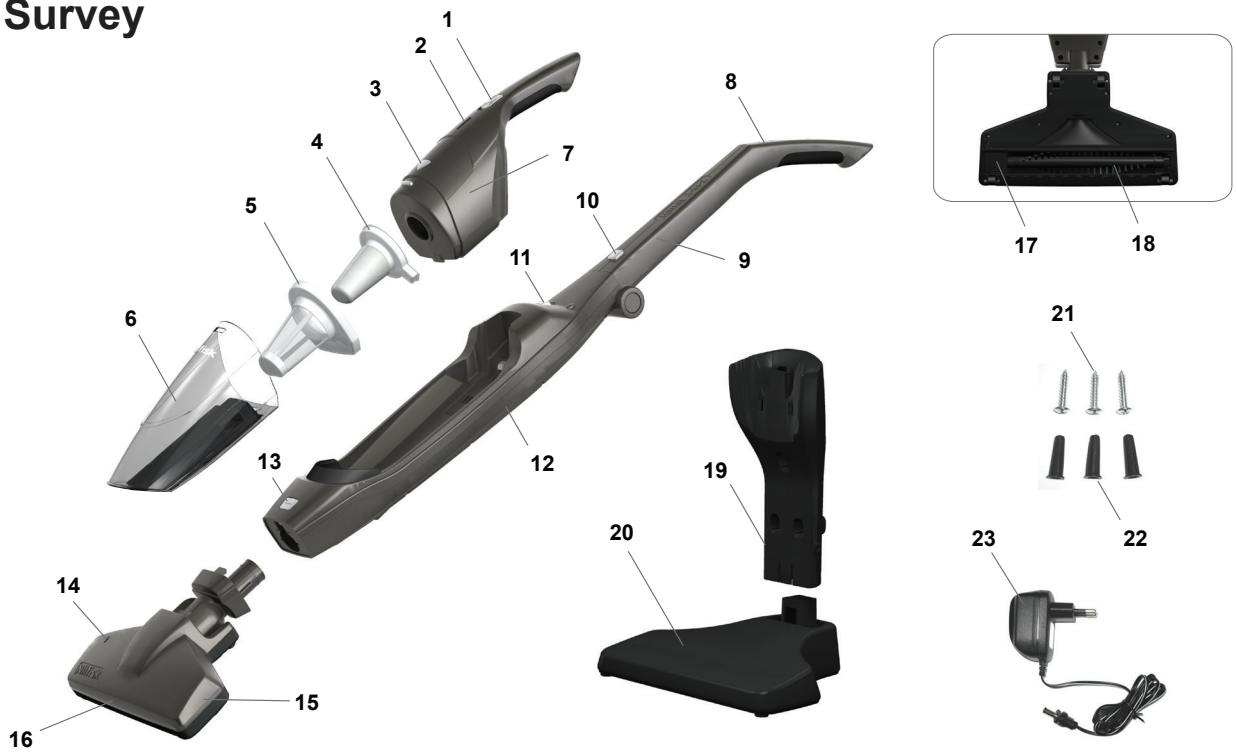


Nilfisk

Handy 2-in-1

ⓔ	EN	Operating Instructions	3
ⓓ	DE	Betriebsanleitung	10
ⓕ	FR	Instructions d'utilisation	18
ⓔ	ES	Instrucciones de manejo	26
ⓓ	PT	Instruções de operação	33
ⓔ	IT	Istruzioni sull'uso	41
ⓓ	NL	Gebruiksaanwijzing	48
ⓔ	SV	Instruktionsbok	55
ⓓ	NO	Instruksjonsbok	62
ⓓ	DA	Instruktionsbog	69
ⓕ	FI	Käyttöohje	76
ⓔ	EL	Οδηγίες χρήσης	83
ⓓ	TR	Kullanım Kılavuzu	91
ⓔ	CS	Návod k obsluze	99
ⓔ	SL	Navodila za uporabo	106
ⓔ	SK	Návod na použitie	113
ⓔ	HU	Használati útmutató	120
ⓓ	RO	Instrucțiuni de utilizare	127
ⓔ	BG	Инструкции за употреба	134
ⓔ	PL	Instrukcja użycia	142
ⓔ	JA	取扱説明書	149
ⓓ	RU	Инструкция по эксплуатации	156
		WEEE	164-167

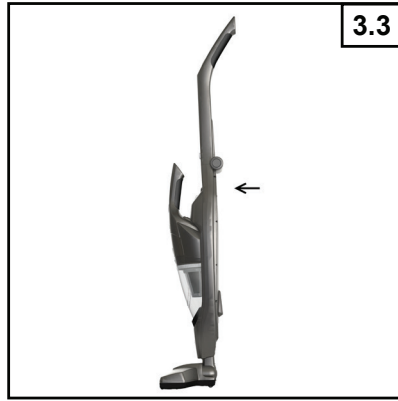
Survey



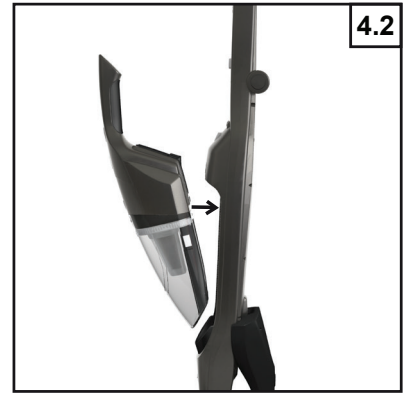
Prepare your vacuum cleaner



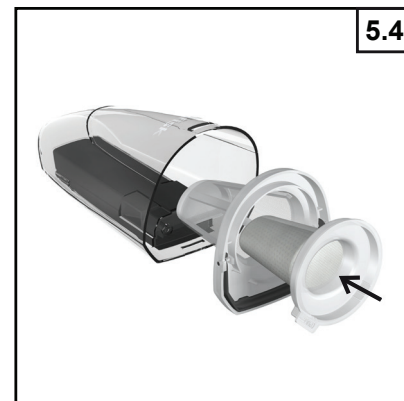
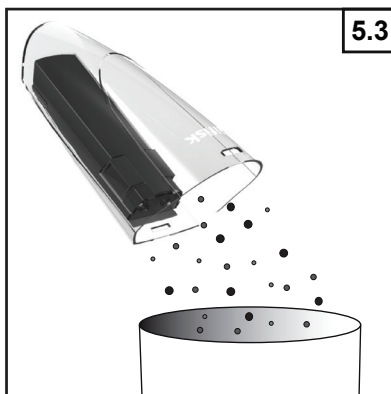
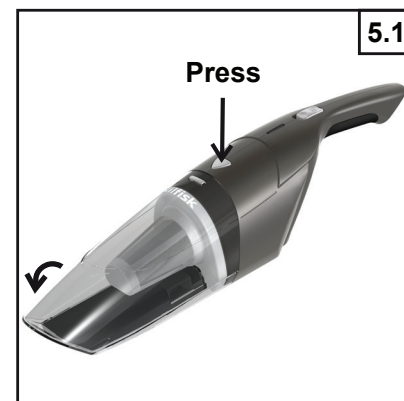
Using your vacuum cleaner



Charging the battery



Waste disposal



Service and maintenance

6.4.1



6.4.2



6.4.3

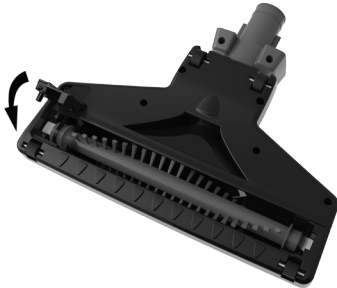


Attach the belt

6.4.4



6.4.4

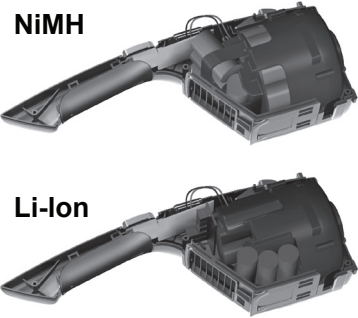


Product disposal

7.1



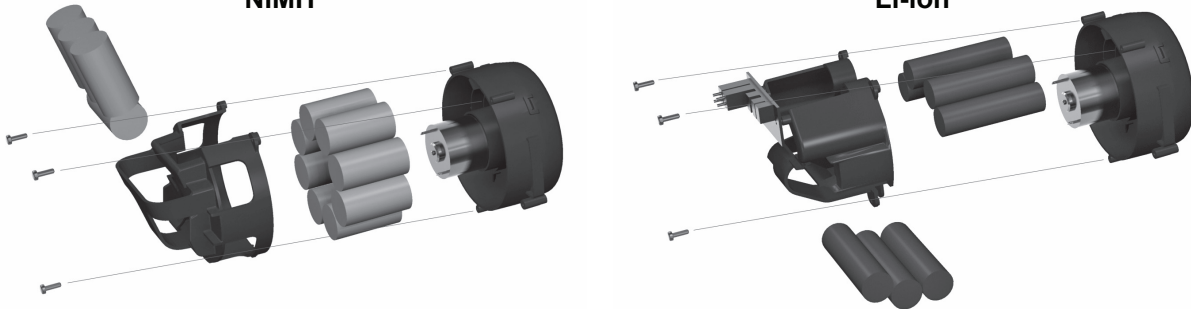
7.2



NiMH

Li-Ion

7.3



EN

DE

FR

ES

PT

IT

NL

SV

NO

DA

FI

EL

TR

CS

SL

SK

HU

RO

BG

PL

JA

RU

Sisällysluettelo

1. Yleiskatsaus	76
2. Turvallisuusohjeet	76
3. Käyttöohje	78
4. Akun lataaminen	78
5. Pölysäiliön tyhjentäminen	79
6. Huolto ja kunnossapito	79
7. Hävittäminen	79
8. Takuu ja asiakaspalvelu	80
9. Tekniset tiedot	81
10. Varustesarja	82
11. Vakuutus	82
12. WEEE	165

1. Yleiskatsaus

- 1 Virtakytkin (kahvassa)
- 2 Latauksen merkkivalo
- 3 Pölysäiliön vapautuspainike
- 4 Toissijainen suodatin
- 5 Ensisijainen suodatin
- 6 Pölysäiliö
- 7 Moottoriyksikkö
- 8 Virtakytkin (varressa)
- 9 Taattu kahva
- 10 Kahvan lukituspainike
- 11 Kahvan vapautuspainike
- 12 Varren runko
- 13 Lattianharjan lukituspainike
- 14 Lattiaharjan ilmaisin
- 15 Lattiaharja
- 16 Merkkivalo (vain li-ion-mallit)
- 17 Kääntyvän harjan kansi
- 18 Kääntyvä harja
- 19 Latausteline
- 20 Latausjalusta
- 21 Seinäkiinnitysruuvit
- 22 Seinäkiinnitystulpat
- 23 Muuntaja
- 24 Varustesarja (vain tietyissä malleissa)

2. Turvallisuusohjeet



- Yli 8-vuotiaat lapset ja fyysisesti, sensorisesti tai henkisesti rajoittuneet tai kokemattomat henkilöt voivat käyttää tätä laitetta, jos heidät on koulutettu käyttämään laitetta turvallisesti ja

he ymmärtävät käyttämisen aiheuttamat vaarat.

- Lapsia tulee valvoa, jotta he eivät leiki laitteella.
- Lapset eivät saa puhdistaa tai huoltaa tätä laitetta ilman aikuisen valvontaa.
- Tämä laite on tarkoitettu vain kuivien roskien imuroimiseen pieneltä alueelta. Älä imuroi vettä tai muita nesteitä.
- Moottorin aiheuttamat kipinät voivat sytyttää pölyä tai kaasuja. Älä imuroi tai käytä tätä laitetta syttyvien nesteiden lähellä, kuten polttoaineet, savukkeensytyttimen polttoaine, puhdistusaineet tai öljypohjaiset maalit, kaasujen lähellä, kuten maakaasu tai vety tai räjähtävän pölyn lähellä, kuten hiilipöly, magnesiumpöly, jauhot tai ruuti. Älä imuroi mitään savuavaa tai palavaa, kuten savukkeiden natsat, tulitikut tai kuumaa tuhka. Älä imuroi mitään myrkyllistä, sillä höyryt tai pöly voivat vaarantaa terveyden.
- Tämä laite ei ole lelu. Laitetta on valvottava tarkasti, kun lapset käyttävät sitä tai kun sitä käytetään lasten tai lemmikkien läheisyydessä. Älä koskaan imuroi

- lemmikkien turkkeja tämän laitteen avulla.
- Käytä vain alkuperäistä muuntajaa.
 - Tähän laitteeseen saa syöttää vain matalajännitettä.
 - Älä käytä vaurioitunutta imuria, muuntajaa tai latausjalustaa.
 - Älä vahingoita akkua äläkä yritä hävittää sitä polttamalla. Muutoin on olemassa räjähdysvaara.
 - Älä työnnä virtapistoketta pistorasiaan tai irrota sitä pistorasiasta märin käsin. Anna laitteen kuivua täysin ennen sen asettamista latausjalustaan.
 - Älä työnnä tai pudota laitetta veteen tai muihin nesteisiin. Jos tämä laite putoaa veteen tai muihin nesteeseen, älä kosketa sitä.
 - Älä lataa laitetta, jos virtajohdossa on viiltoja tai vaurioita tai jos johtimet näkyvät.
 - Pidä muuntajan virtajohto ja laite kaukana kuumista pinnoista.
 - Irrota muuntajan pistoke pistorasiasta vetämällä pistokkeesta johdosta vetämisen sijasta.
 - Älä altista muuntajan virtajohtoa rasitukselle. Johto voi muutoin vaurioitua.
 - Jos käytät jatkojohtoa, siihen merkityn nimelliskuorman tulee olla vähintään yhtä suuri kuin tämän laitteen nimelliskuorma on.
 - Älä käytä laitetta, jos virtajohto tai pistoke on vaurioitunut, jos laitteessa on toimintahäiriö, jos se on pudonnut tai vahingoittunut, jos se on jätetty ulos tai jos se on pudonnut veteen. Kaikki korjaustyöt on teetettävä hyväksytyssä huoltokeskuksessa.
 - Älä käytä tätä laitetta ulkotiloissa. Laite toimii parhaiten korkeintaan 40 °C:n lämpötilassa.
 - Älä käytä laitetta, kun sitä ladataan.
 - Aseta latausjalusta paikkaan, jossa se ei altistu kuumuudelle, liekeille eikä nesteille.
 - Älä koskaan työnnä mitään esineitä laitteen aukkoihin. Älä käytä laitetta, jos jokin sen aukoista on tukossa.
 - Älä imuroi metalliesineitä, kuten kolikoita, ruuveja, nauvoja tai nastoja.
 - Tarkista arkojen lattioiden naarmuuntumisen välttämiseksi, että pyörät ja suulakkeen harja ovat puhtaat.
 - Tyhjennä pölysäiliö jokaisen käyttökerran jälkeen.

EN

DE

FR

ES

PT

IT

NL

SV

NO

DA

FI

EL

TR

CS

SL

SK

HU

RO

BG

PL

JA

RU

EN

DE

FR

ES

PT

IT

NL

SV

NO

DA

FI

EL

TR

CS

SL

SK

HU

RO

BG

PL

JA

RU

Esimerkiksi lika, nukka ja karvat haittaavat ilman virtausta.

- Pidä hiukset, löysät vaatteet ja kehonosat loitolla imurin aukoista ja liikkuvista osista, varsinkin imuosasta.
- Älä koskaan aseta toimivan pölynimurin suulaketta kasvoillesi, varsinkaan silmien tai korvien päälle.
- Älä käytä laitetta, jos suodatin ja pölysäiliö eivät ole paikallaan.
- Noudata varovaisuutta käyttäessäsi imuria portaisissa, jotta et putoa.
- Pidä pölynimurin ja latauslaitteen latauskoskettimet puhtaina ja vapaana liasta.
- Käytä vain imurin mukana toimitettua muuntajaa. Älä käytä osia, joita Nilfisk ei ole toimittanut tai suositellut.

3. Käyttöohjeet

3.1 Käynnistäminen ja pysäyttäminen

3.1.1 Käynnistäminen

Käynnistä laite painamalla virtapainiketta alaspäin. **Huomio:** Li-ion-malleissa on kaksi nopeus-alueita. Keski-asento = hidas, ala-asento = nopea.

Lataa akku täyteen ennen laitteen käyttämistä ensimmäistä kertaa..

- Katkaise akusta virta, kun akku tyhjenee. Akku vaurioituu, jos katkaisin on ON-asennossa, kun laite on asetettu säilytykseen.
- NiMH-malleissa: Akku latautuu täyteen 16 tunnissa. Lataaminen tätä pidempään saattaa lyhentää akun elinikää. Lisäksi siitä on haittaa ympäristölle.

3.1.2 Pysäyttäminen

Katkaise laitteesta painamalla virtapainiketta ylöspäin.

3.2 Pölynimurin valmisteleminen

Varmista, että katkaisimet ovat OFF-asennossa.

1. Suorista taitettava varsi, kunnes se napsahtaa.
2. Kiinnitä lattianharja siten, että se napsahtaa paikalleen.
3. Kokoa latausjalusta.
4. Kiinnitä pölynimuriyksikkö varteen.
5. Aseta Nilfisk Handy 2-in-1 latauslaitteeseen ensimmäistä latauskertaa varten. Lisätietoja on lataamisesta kertovassa osassa.

3.3 Pölynimurin käyttäminen

Jos pidät lyhyitä taukoja imuroimisen aikana, pölynimuri voidaan jättää pystyasentoon nojaamaan hieman eteenpäin, kunnes se lepää harjaosansa varassa.

Varoitus! Katkaise pölynimurista aina virta, kun jätät sen pystyasentoon. Muutoin harjakset voivat vaurioittaa lattiaa tai mattoa.

3.4 Merkkivalo (li-ion-mallit)

Akku täynnä	Sininen merkkivalo palaa
Akun varaus alle 20 %	Sininen merkkivalo vilkkuu
Akku tyhjenee	Punainen merkkivalo vilkkuu
Harjan moottori on jumissa.	Punainen merkkivalo vilkkuu 10 sekuntia (*).
(*) Tehoharjan puhdistamisesta on lisätietoja sivulla 79. Jos punainen merkkivalo vilkkuu edelleen, moottori on jumissa. Ota yhteys huoltoon.	

4. Akun lataaminen

Muista ladata akku seuraavissa tilanteissa:

- Käyttäessäsi laitetta ensimmäistä kertaa.
- Kun akun varaus on vähäinen tai imuteho heikkenee.
- Jos laite on ollut säilytyksessä pitkään (yli kuukauden).

1. Sovittimen yhdistäminen lataustelineeseen.
2. Kiinnitä pölynimuriyksikkö varteen. Kun kiinnität irrotettavan osan varteen, paina virtapainike aina OFF-asentoon. Pidä irrotettavan osan ja varren koskettimet puhtaina.
3. Aseta Nilfisk Handy 2-in-1 latauslaitteeseen. Jos Nilfisk Handy 2-in-1 ei ole tiukasti kiinni

latauslaitteessa, se ei lataudu ja se voi kaatua. Jos laite on epävakaalla alustalla lataamisen aikana, akku ei lataudu huonon kosketuksen vuoksi. Valitse latausjalustalle vakaa alusta. Varo kompastumasta sähköjohtoon, kun akkua ladataan.

4. Työnnä virtapistoke pistorasiaan.

Kun latauslaitteen pistoke työnnetään pistorasiaan, merkkivalo syttyy.

Lataa	Punainen merkkivalo palaa
Lataaminen on valmis	Sininen merkkivalo palaa
Viallinen akku	Sininen ja punainen merkkivalo vilkkuvat vuorotellen (**)
(**) Ota yhteys huoltoon.	

Imurin runko lämpenee lataamisen aikana. Se on täysin normaalia.

4.1 Latausaika

	Tuntia
NiMH-malli	16
Li-ion-mallit	4 / 6 (25.2V)

5. Pölysäiliön tyhjentäminen

- Tyhjennä pölysäiliö mahdollisimman säännöllisesti. Jos pöly tukkii suodattimen, imurointiteho heikkenee ja moottori rasittuu.
- Katkaise virta ennen pölysäiliön tyhjentämistä.

1. Irrota pölysäiliö.
2. Vedä suodattimet ulos.
3. Tyhjennä pölysäiliö.
4. Aseta suodattimet takaisin paikalleen oikeassa järjestyksessä ja oikeaan paikkaan.
5. Aseta pölysäiliö takaisin pölynimuriin.

Varoitus

Älä imuroi paljon pölyä kerrallaan, Älä anna suurien esineiden mennä imurin sisään. Muutoin imuaukko voi tukkeutua ja imuteho kadota.

Älä imuroi polttoainetta tai kyteviä savukkeennatsoja. Muutoin voi syttyä tulipalo.

Tyhjennä pölysäiliö säännöllisesti, jotta laite ei vaurioidu.

6. Huolto ja kunnossapito

Katkaise virta ja irrota latauslaitteen pistoke pistorasiasta ennen huoltotöiden aloittamista.

6.1 Pölynimuriyksikkö, varsi ja latausjalusta

Puhdista imuri pyyhkimällä pehmeällä kuivalla kankaalla.

Jos lika on pinttynyt, puhdista se kostealla pehmeällä kankaalla, joka on kastettu neutraalin puhdistusaineen ja veden seokseen. Kuivaa lopuksi kuivalla kankaalla.

Älä käytä bentseenin tai tinnerin tyyppistä liuotinta äläkä suihkutettavia puhdistusaineita.

6.2 Pölysäiliö

Tyhjennä pölysäiliö ja pese se kädenlämpöisellä vedellä. Varmista ennen pölysäiliön kiinnittämistä takaisin paikalleen, että se on täysin kuiva.

6.3 Suodatin

Älä pese suodattimia pesukonetta.

Älä kuivaa niitä kuumalla ilmalla esimerkiksi hiustenkuivaajaa käyttämällä.

Jos lika on pinttynyt tai imuteho heikkenee, toimi seuraavasti:

1. Tyhjennä pölysäiliö.
2. Pese se vedellä.
3. Varmista ennen imurin kokoamista, että suodattimet ovat täysin kuivia.


6.4 Tehoharja

Jos harjaan tarttuu hiuksia tai likaa, puhdista se.

Säännöllinen kunnossapito

Pyöritä harjaa hitaasti käsin. Poista siihen tarttuneet vieraat esineet.

Jos tehoharjaa ei voi kääntää käsin

1. Paina harjan luukun lukkoa suuntaan , pidä lukkoa painettuna ja avaa harjan luukku.
2. Nosta pyörivän harjan ja irrota hihna hihnapyörästä.
3. Irrota pyörivä harja ja poista sen toimintaa estävä tukos. Poista roskat.
4. Aseta pyörivä harja takaisin paikoilleen. Tarkista lopuksi, että harjan kansi on kunnolla kiinni ja harja pyörii oikein.

7. Laitteen hävittäminen

Kun varaus ei enää pysy akussa, laite on tullut elinkaarensa päähän.

EN

DE

FR

ES

PT

IT

NL

SV

NO

DA

FI

EL

TR

CS

SL

SK

HU

RO

BG

PL

JA

RU

EN

Akkuja ei voi vaihtaa. Kun akut on poistettu, laite on toimitettava kierrätykseen.

DE

Ennen laitteen toimittamista kierrätykseen akut on irrotettava siitä ja toimitettava kierrätykseen.

FR

VAROITUS: Pölynimuri on irrotettava lataus- asemasta ja akut on käytettävä tyhjiksi ennen akkujen irrottamista.

ES

1. Irrota kotelo avaamalla ruuvit ruuvimeisselillä.
2. Voit irrottaa akkukotelon laitteesta katkaisemalla johdot. Peitä näkyviin jäävät metallipinnat teipillä.

PT

IT

3. Irrota akkukotelo moottorista. Ruuvaa akun pidike irti. Irrota akku laitteesta. **VAROITUS:** Älä vahingoita akkua tai yritä hävittää sitä polttamalla. Muutoin on olemassa räjähdysvaara.

NL

SV

VAROITUS: Vakavan onnettomuuden tai tulipalon vaara:

NO

Älä koske akun koskettimiin metalliesineellä. Muutoin voi aiheutua oikosulku. Älä yritä hävittää tai purkaa akkua. Älä irrota siitä mitään osia. Akut on kierrätettävä tai hävitettävä asianmukaisesti. Pidä akut poissa lasten ulottuvilta.

DA

FI

8. Takuu ja asiakaspalvelu

EL

TR

Ladattavalla Nilfisk Handy 2-in-imurilla on kahden (2) vuoden takuu, joka kattaa moottorin, latauslaitteen, kytkimen ja rungon. Akuilla, suodattimilla, lattiaharjalla ja muilla tarvikkeilla on 12 kuukauden takuu niiden valmistustyölle. Tämä takuu ei kata normaalia kulumista.

CS

SL

Varaosat ja korjaustyö korvataan takuun nojalla. Takuu kattaa valmistustyön ja materiaalit tavallisessa kotikäytössä.

SK

HU

Takuu korvaa huollon, jos vian voidaan osoittaa aiheutuneen takuuajana (kuitti tai muu ostotodistus on esitettävä) ja jos imuri on ostettu uutena Nilfiskn kautta. Jos imuri on korjattava, käyttäjän tulee ottaa yhteys Nilfiskn, jotta hän saa ohjeet viedä imuri valtuutettuun huoltokorjaamoon omalla kustannuksellaan. Kun imuri on korjattu, se palautetaan asiakkaalle Nilfiskn maksaessa kustannukset ja vastatessa kuljetuksesta.

RO

BG

PL

Takuun piiriin eivät kuulu

- tarvikkeiden ja suodattimien normaali kuluminen
- viat ja vauriot, jotka ovat aiheutuneet virheellisestä käytämisestä suoraan tai epäsuorasti, esimerkiksi jos on imuroitu kiviä, kuumaa tuhkaa tai kokolattiamaton puhdistusainetta

JA

RU

- käyttöohjeiden noudattamatta jättämisestä tai imurin puutteellisesta kunnossapidosta aiheutuneita vikoja
- kodin remonttijätteitä imuroitaessa syntyneet viat
- vettä, laastipölyä tai sahanpuruja imuroitaessa syntyneet viat.

Takuu ei myöskään kata esimerkiksi kokoamisen, tulipalon, tulen, salamaniskun, epänormaalin jännitteen, muun sähköhäiriön aiheuttamia vaurioita eikä vikoja, joiden Nilfisk arvioi syntyneen muun syyn kuin valmistus- tai materiaalivirheen seurauksena.

Takuu raukeaa, jos

- vian on aiheuttanut muun kuin alkuperäisen Nilfisk-osan käyttäminen
- jos tunnistusnumero poistetaan pölynimurista
- imurin on korjannut muu kuin Nilfiskin valtuutama jälleenmyyjä
- jos laitetta käytetään kaupallisessa käytössä esimerkiksi rakennustyömaalla, siivousyrityksessä tai muussa kuin kotikäytössä.

Takuun voimassaolomaat

Tanska, Suomi, Norja, Iso-Britannia, Irlanti, Belgia, Alankomaat, Ranska, Saksa, Puola, Venäjä, Itävalta, Sveitsi, Espanja, Portugali, Australia, Uusi-Seelanti, Viro, Latvia, Liettua, Unkari, Kreikka, Slovenia, Slovakia, Tšekin tasavalta, Italia, Suomi, Bulgaria, Romania ja Turkki.

9. Tekniset tiedot

		Handy 2-in-1 14.4 V			Handy 2-in-1 18 V			Handy 2-in-1 25.2 V		
		EU	UK	JP	EU	UK	JP	EU	UK	JP
Jännite	V	230	230-240	100	230	230-240	100	230	230-240	100
Verkkotaajuus	Hz	50		50/60	50		50/60	50		50/60
Akun kapasiteetti	mAh	1800			2000			2000		
Imuteho, kädessä pidettävät	W	11			13			19		
Akun jännite	V	14.4			18			25.2		
Ajonaikainen, korkea / matala	Min.	18			20/35			20/40		
Äänenpainetaso, IEC 60704-2-1	dB (A)	74±2			78±2			79±2		
Pöly kokoelma, IEC 312	%	24			37			41		
Eristysluokka	-	IP20								
Suojaustyyppi	-	II								
Pölypussin nettotäyttö	l	0.5								
Leveys	mm	15								
Syvyys	mm	26								
Korkeus	mm	110								
Paino, pelkkä imuri	kg	4.1			3.8			3.9		

EN

DE

FR

ES

PT

IT

NL

SV

NO

DA

FI

EL

TR

CS

SL

SK

HU

RO

BG

PL

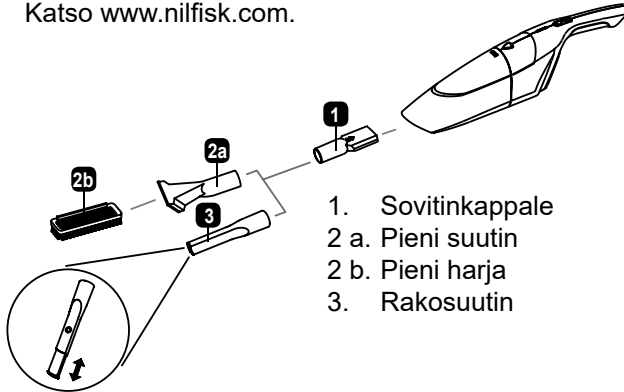
JA

RU

EN

10. Varustesarja

Vain tietyissä malleissa.
Katso www.nilfisk.com.



1. Sovitinkappale
- 2 a. Pieni suutin
- 2 b. Pieni harja
3. Rakosuutin

- Kiinnitä sovitinkappale (1) imurin suuttimeen. Siihen yhdistetään erilaisia varusteita. Voit irrottaa liittimen suuttimeesta vetämällä ulospäin.
- Yhdistä pieni suutin (2 a) kanssa tai ilman pieni harja (2b) tai rakosuutin (3) liittimeen. Voit irrottaa varusteen vetämällä ulospäin.

Pieni harja:

Työnnä pieni harja (2 b) pieneen suuttimeen (2 a).

Voit imuroida ruokapöydän tai murut, karvat tai kuidut sohvilta tai matoista pienen harjan avulla.

Rakosuutin:

Työnnä rakosuutin (3) sovitinkappaleeseen (1). Sen avulla voit imuroida esimerkiksi nurkat tai lattian raot.

Puhdistus ja huolto:

- Pyyhi varusteet puhtaiksi liasta pehmeällä kuivalla kankaalla.
- Jos lika on pinttynyt, puhdista se pehmeällä kostealla kankaalla, joka on kastettu neutraalin puhdistusaineen ja veden seokseen. Kuivaa lopuksi kuivalla kankaalla.
- Älä käytä jauhemaista tai muuta puhdistusainetta, liuottimia, bentseeniä tai puhdistussuihkeita.
- Kuivaa heti.
- Varmista, että varusteeseen ei jää vettä puhdistamisen jälkeen.

11. Vakuutus

Me,

Nilfisk A/S
Kornmarksvej 1
DK-2605 Broendby
TANSKA

vakuutamme täten, että

Tuote: Akkukäyttöinen pölynimuri
Kuvaus: 100-240 V, 50/60 Hz
Tyyppi: Handy 2-in-1

täyttää seuraavien standardien vaatimukset:

EN 60335-1:2012+A11:2014
EN 60335-2-2:2010+A11:2012+A1:2013
EN 61558-1:2005+A1:2009
EN 61558-2-16:2009+1:2013
EN 55014-1:2006+A1:2009+A2:2011
EN 55014-2:1997+A1:2001+A2:2008
EN 61000-3-2:2014
EN 61000-3-3:2013
EN 50581:2012

Seuraavia direktiivejä on noudatettu:

2014/35/EU
2014/30/EU
2011/65/EU
2009/125/EC
278/2009/EC
1275/2008/EC

Hadsund, 18-09-2017

Esben Graff
VP Portfolio Management, Consumer

DE

FR

ES

PT

IT

NL

SV

NO

DA

FI

EL

TR

CS

SL

SK

HU

RO

BG


PL

JA

RU


Nederlands

Elektrisch en elektronisch afval

Het symbool  op het product en de batterijen geeft aan dat deze niet als huishoudelijk afval behandeld mogen worden. In plaats daarvan dienen zij afgeleverd te worden bij een inzamelingspunt voor recycling van elektrische- en elektronische apparaten. Door dit product en de batterijen op een juiste manier te verwijderen, helpt u de mogelijke schadelijke gevolgen voor het milieu en de volksgezondheid te voorkomen die zouden kunnen ontstaan bij een onjuiste afvalverwerking. Voor nadere informatie over recycling kunt u contact opnemen met het gemeentehuis, uw afvalverwerkingsbedrijf of de winkel waar u het product heeft gekocht.


Svenska

WEEE – Avfall från el- och elektronikkomponenter

Symbolen  på produkten och batterierna anger att de inte får hanteras som hushållsavfall. De skall i stället lämnas in på uppsamlingsplats för återvinning av el- och elektronikkomponenter. Genom att säkerställa att produkten och batterierna hanteras på rätt sätt bidrar du till att förebygga eventuella negativa miljö- och hälsoeffekter som kan uppstå om produkten kasseras som vanligt avfall. För ytterligare upplysningar om återvinning bör du kontakta lokala myndigheter eller sophämtningstjänst eller affären där du köpte varan.

Norsk


WEEE - Waste of Electric and Electronic (elektrisk og elektronisk avfall)

Symbolen  på produkter og batterier indikerer at de ikke kan behandles som vanlig husholdningsavfall. Denne form for avfall må leveres inn til miljøstasjon for gjenvinning av elektrisk og elektronisk utstyr. Ved å sikre at dette produktet og batteriene deponeres korrekt, er du med til å forebygge mot negative konsekvenser for miljøet. For mer informasjon om gjenvinning, ta kontakt med kommunen eller butikken hvor du kjøpte produktet.

Dansk



WEEE – Elektrisk og elektronisk affald

Elektrisk og elektronisk udstyr samt medfølgende batterier indeholder materialer, komponenter og stoffer, der kan være skadelige for menneskers sundhed og for miljøet, hvis affaldet ikke håndteres korrekt. Elektrisk og elektronisk udstyr og batterier er mærket med en overkrydset skralde-

spand .  Den symboliserer, at elektrisk og elektronisk udstyr og batterier ikke må bortskaffes sammen med usorteret husholdningsaffald, men skal indsamles særskilt. Som slutbruger er det vigtigt, at du afleverer dine udtjente batterier til etablerede ordninger. På denne måde er du med til at sikre, at batterierne genanvendes i overensstemmelse med lovgivningen og ikke unødigt belaster miljøet. Alle kommuner har etableret indsamlingsordninger, hvor kasseret elektrisk og elektronisk udstyr samt bærbare batterier gratis kan afleveres af borgerne på genbrugsstationer og andre indsamlingssteder eller bliver afhentet direkte fra husholdningerne. Nærmere information kan fås hos kommunens tekniske forvaltning.


Suomi

Sähkö- ja elektroniikkalaittejäte

Tämä  tuotteessa tai sen pakkauksessa näkyvä  symboli merkitsee sitä, että tätä tuotetta ei saa hävittää kotitalousjätteen mukana. Se on vietävä asianmukaiseen jätteenkeräyspisteeseen sähkö- ja elektroniikkalaiteromun kierrätystä varten. Varmistamalla, että tämä laite ja akut hävitetään asianmukaisesti, autat välttämään mahdollisia negatiivisia vaikutuksia ympäristöön ja ihmisten terveydelle, joita voi aiheutua tämän tuotteen määräysten vastaisesta jätteenkäsittelystä. Lisätietoja tuotteen kierrättämisestä saa paikallisilta viranomaisilta, kotitalousjätteen kierrätyspalvelusta tai liikkeestä, josta tuote ostettiin.

Αγγλικά

WEEE – Ρύποι Ηλεκτρικού και Ηλεκτρονικού Εξοπλισμού

Το σύμβολο  στο προϊόν και στις μπαταρίες υποδεικνύει ότι δεν μπορούν να αντιμετωπίζονται ως οικιακά απόβλητα. Αντιθέτως, θα πρέπει να παραδίδονται στο καθορισμένο σημείο συλλογής για ανακύκλωση ηλεκτρικού και ηλεκτρονικού εξοπλισμού. Εξασφαλίζοντας τη σωστή διάθεση του προϊόντος και των μπαταριών, συντελείτε στην πρόληψη αρνητικών επιπτώσεων για το περιβάλλον και την ανθρώπινη υγεία, οι οποίες οφείλονται στην ακατάλληλη διαχείριση των αποβλήτων. Για περισσότερες πληροφορίες αναφορικά με την ανακύκλωση, παρακαλούμε επικοινωνήστε με τον αρμόδιο φορέα της περιοχής σας, το φορέα αποκομιδής οικιακών αποβλήτων σας ή το κατάστημα από το οποίο έχετε αγοράσει το προϊόν.

EN

DE

FR

ES

PT

IT

NL

SV

NO

DA

FI

EL

TR

CS

SL

SK

HU

RO

BG

PL

JA

RU



HEAD QUARTER

DENMARK

Nilfisk A/S
Kornmarksvej 1
DK-2605 Broendby
Tel.: (+45) 4323 8100
Website: www.nilfisk.com

SALES COMPANIES

ARGENTINA

Nilfisk srl.
Edificio Central Park
Herrera 1855, 6th floor/604
Ciudad de Buenos Aires
Tel.: (+54) 11 6091 1571
Website: www.consumer.nilfisk.com.ar

AUSTRALIA

Nilfisk Pty Ltd
Unit 1/13 Bessemer Street
Blacktown NSW 2148
Tel.: (+61) 2 98348100
Website: www.consumer.nilfisk.com.au

AUSTRIA

Nilfisk GmbH
Metzgerstrasse 68
5101 Bergheim bei Salzburg
Tel.: (+43) 662 456 400 90
Website: www.nilfisk.at

BELGIUM

Nilfisk n.v.s.a.
Riverside Business Park
Boulevard Internationalelaan 55
Bâtiment C3/C4 Gebouw
Bruxelles 1070
Tel.: (+32) 24 67 60 50
Website: www.consumer.nilfisk.be

BRAZIL

Nilfisk do Brasil
Av. Eng. Luis Carlos Berrini, 550
40 Andar, Sala 03
SP - 04571-000 Sao Paulo
Tel.: (+11) 3959-0300 / 3945-4744
Website: www.nilfisk.com.br

CANADA

Nilfisk Canada Company
240 Superior Boulevard
Mississauga, Ontario L5T 2L2
Tel.: (+1) 800-668-8400
Website: www.nilfisk.ca

CHILE

Nilfisk S.A. (Comercial KCS Ltda)
Salar de Llamara 822
8320000 Santiago
Tel.: (+56) 2684 5000
Website: www.nilfisk.cl

CHINA

Nilfisk
4189 Yindu Road
Xinzhuang Industrial Park
201108 Shanghai
Tel.: (+86) 21 3323 2000
Website: www.nilfisk.cn

CZECH REPUBLIC

Nilfisk s.r.o.
VGP Park Horní Počernice
Do Certous 1/2658
193 00 Praha 9
Tel.: (+420) 244 090 912
Website: www.consumer.nilfisk.cz

DENMARK

Nilfisk A/S
Kornmarksvej 1
2605 Broendby
Tel.: (+45) 4323 4050
Website: www.consumer.nilfisk.dk

FINLAND

Nilfisk Oy Ab
Koskelontie 23 E
02920 Espoo
Tel.: (+358) 207 890 600
Website: www.consumer.nilfisk.fi

FRANCE

Nilfisk SAS
26 Avenue de la Baltique
Villebon sur Yvette
91978 Courtaboeuf Cedex
Tel.: (+33) 169 59 87 24
Website: www.consumer.nilfisk.fr

GERMANY

Nilfisk GmbH
Guido-Oberdorfer-Straße 2-10
89287 Bellenberg
Tel.: (+49) (0)7306/72-444
Website: www.consumer.nilfisk.de

GREECE

Nilfisk A.E.
Αναταύσεως 29
Κορωπί Τ.Κ. 194 00

Tel.: (30) 210 9119 600
Website: www.consumer.nilfisk.gr

HOLLAND

Nilfisk B.V.
Versterkerstraat 5
1322 AN Almere
Tel.: (+31) 036 5460760
Website: www.consumer.nilfisk.nl

HONG KONG

Nilfisk Ltd.
2001 HK Worsted Mills
Industrial Building
31-39, Wo Tong Tsui St.
Kwai Chung, N.T.
Tel.: (+852) 2427 5951
Website: www.nilfisk.com

HUNGARY

Nilfisk Kft.
II. Rákóczi Ferenc út 10
2310 Szigetszentmiklós-Lakihegy
Tel.: (+36) 24 475 550
Website: www.nilfisk.hu

INDIA

Nilfisk India Limited
Pramukh Plaza, 'B' Wing, 4th floor, Unit No. 403
Cardinal Gracious Road, Chakala
Andheri (East) Mumbai 400 099
Tel.: (+91) 22 6118 8188
Website: www.nilfisk.in

IRELAND

Nilfisk
1 Stokes Place
St. Stephen's Green
Dublin 2
Tel.: (+35) 3 12 94 38 38
Website: www.nilfisk.ie

ITALY

Nilfisk SpA
Strada Comunale della Braglia, 18
26862 Guardamiglio (LO)
Tel.: (+39) (0) 377 414021
Website: www.nilfisk.it

JAPAN

Nilfisk Inc.
1-6-6 Kita-shinyokohama, Kouhoku-ku
Yokohama, 223-0059
Tel.: (+81) 45548 2571
Website: www.nilfisk.com

MALAYSIA

Nilfisk Sdn Bhd
Sd 33, Jalan KIP 10
Taman Perindustrian KIP
Sri Damansara
52200 Kuala Lumpur
Tel.: +603 6275 3120
Website: www.nilfisk.com

MEXICO

Nilfisk de Mexico, S. de R.L. de C.V.
Pirineos #515 Int.
60-70 Microparque
Industrial WSantiago
76120 Queretaro
Tel.: (+52) (442) 427 77 00
Website: www.nilfisk.com

NEW ZEALAND

Nilfisk Limited
Suite F, Building E
42 Tawa Drive
0632 Albany Auckland
Tel.: (+64) 9 414 1996
Website: www.nilfisk.com

NORWAY

Nilfisk AS
Bjørnerudveien 24
1266 Oslo
Tel.: (+47) 22 75 17 80
Website: www.consumer.nilfisk.no

PERU

Nilfisk S.A.C.
Calle Boulevard 162, Of. 703, Lima 33- Perú
Lima
Tel.: (511) 435-6840
Website: www.nilfisk.com

POLAND

Nilfisk Sp. Z.O.O.
Millenium Logistic Park
ul. 3 Maja 8, Bud. B4
05-800 Pruszków
Tel.: (+48) 22 738 3750
Website: www.consumer.nilfisk.pl

PORTUGAL

Nilfisk Lda.
Sintra Business Park
Zona Industrial Da Abrunheira
Edifício 1, 1º A
P2710-089 Sintra
Tel.: (+351) 21 911 2670
Website: www.nilfisk.pt

RUSSIA

Nilfisk LLC
Vyatskaya str. 27, bld. 7/1st

127015 Moscow
Tel.: (+7) 495 783 9602
Website: www.consumer.nilfisk.ru

SINGAPORE

Den-Sin
22 Tuas Avenue 2
639453 Singapore
Tel.: (+65) 6268 1006
Website: www.densin.com

SLOVAKIA

Nilfisk s.r.o.
Bancíkovej 1/A
SK-821 03 Bratislava
Tel.: (+421) 910 222 928
Website: www.consumer.nilfisk.sk

SOUTH AFRICA

Nilfisk (Pty) Ltd
Kimbult Office Park, 9 Zeiss Road
Laser Park, Honeydew
Johannesburg
Tel.: (+27) 118014600
Website: www.nilfisk.co.za

SOUTH KOREA

Nilfisk Korea
3F Duksoo B/D, 317-15
Sungsoo-Dong 2Ga
Sungdong-Gu, Seoul
Tel.: (+82) 2497 8636
Website: www.nilfisk.co.kr

SPAIN

Nilfisk S.A.U
Paseu del Rengle, 5 Planta. 9-10
08302 Mataró
Tel.: (34) 93 741 2400
Website: www.consumer.nilfisk.es

SWEDEN

Nilfisk AB
Täljegårdsgatan 4
431 53 Mölndal
Tel.: (+46) 31 706 73 00
Website: www.consumer.nilfisk.se

SWITZERLAND

Nilfisk AG
Ringstrasse 19
Kircheberg/Industri Stelz
9500 Wil
Tel.: (+41) 71 92 38 444
Website: www.consumer.nilfisk.ch

TAIWAN

Nilfisk Ltd
Taiwan Branch (H.K)
No. 5, Wan Fang Road
Taipei
Tel.: (+88) 6227 00 22 68
Website: www.nilfisk.tw

THAILAND

Nilfisk Co. Ltd.
89 Soi Chokechai-Ruammitr
Viphavadee-Rangsit Road
Ladysao, Jatuchak, Bangkok 10900
Tel.: (+66) 2275 5630
Website: www.nilfisk.co.th

TURKEY

Nilfisk A.S.
Serifali Mh. Bayraktar Bulv. Sehit Sk. No:7
Umraniye, 34775 Istanbul
Tel.: +90 216 466 94 94
Website: www.consumer.nilfisk.com.tr

UNITED ARAB EMIRATES

Nilfisk Middle East Branch
SAIF-Zone
P.O. Box 122298
Sharjah
Tel.: (+971) (0) 655-78813
Website: www.nilfisk.com

UNITED KINGDOM

Nilfisk Ltd.
Nilfisk House, Bowerbank Way
Gilwilly Industrial Estate, Penrith
Cumbria CA11 9BQ
Tel.: (+44) (0) 1768 868995
Website: www.consumer.nilfisk.co.uk

UNITED STATES

Nilfisk Inc.
14600 21st Avenue North
Plymouth, MN-55447
Tel.: (+1) 800-989-2235
Website: www.nilfisk.com

VIETNAM

Nilfisk Vietnam
No. 51 Doc Ngu Str.
P. Vinh Phuc, Q.Ba Dinh
Hanoi
Tel.: (+84) 761 5642
Website: www.nilfisk.com