

Handy 2-in-1

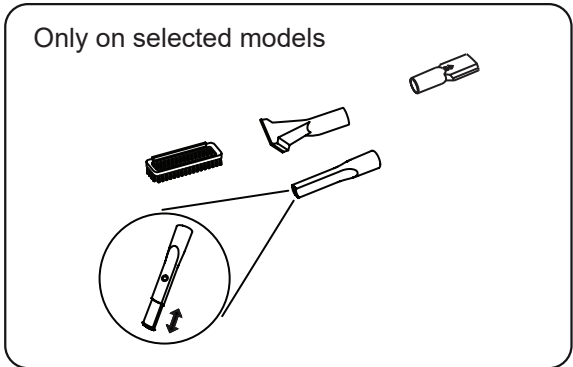
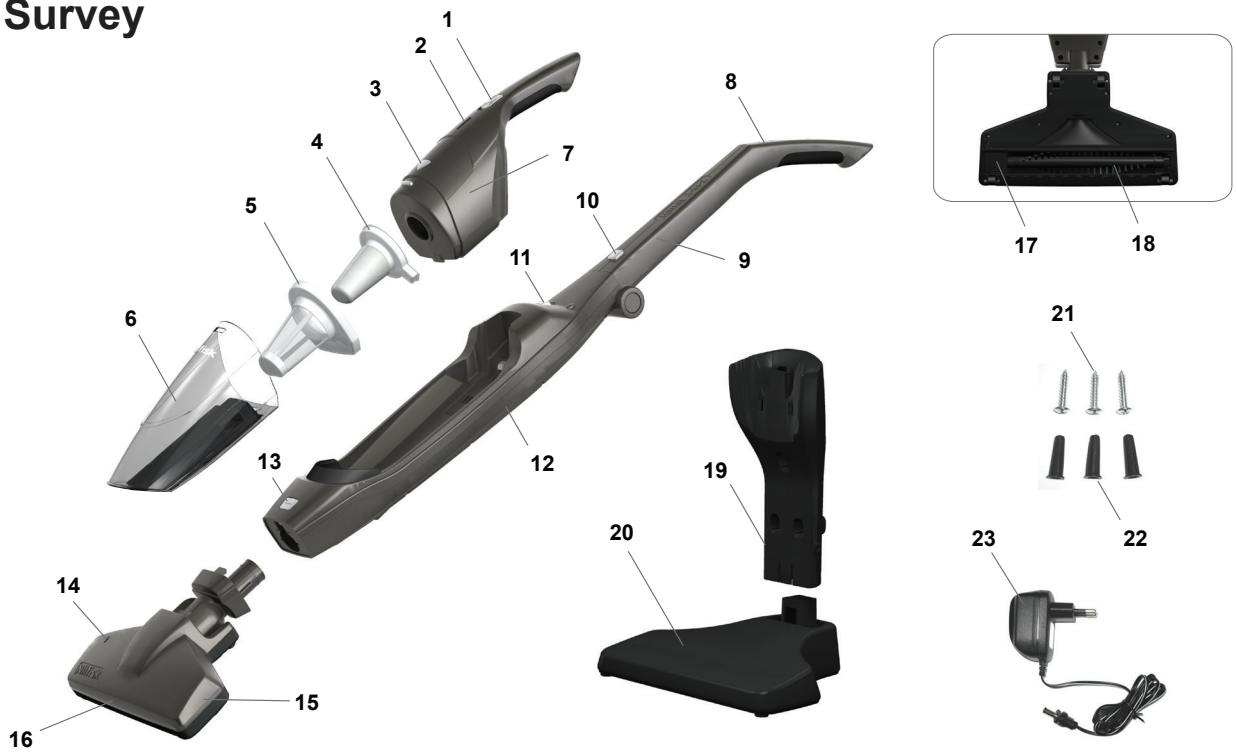
Instructions for use





Ⓔ	Operating Instructions	3
Ⓓ	Betriebsanleitung	10
Ⓕ	Instructions d'utilisation	18
Ⓔ	Instrucciones de manejo	26
⒫	Instruções de operação	33
Ⓘ	Istruzioni sull'uso	41
Ⓖ	Gebruiksaanwijzing	48
Ⓔ	Instruktionsbok	55
Ⓖ	Instruksjonsbok	62
Ⓓ	Instruktionsbog	69
Ⓕ	Käyttöohje	76
Ⓔ	Οδηγίες χρήσης	83
Ⓗ	Kullanım Kılavuzu	91
Ⓒ	Návod k obsluze	99
Ⓔ	Navodila za uporabo	106
Ⓔ	Návod na použitie	113
Ⓗ	Használati útmutató	120
Ⓗ	Instrucțiuni de utilizare	127
Ⓖ	Инструкции за употреба	134
⒫	Instrukcja użycia	142
Ⓗ	取扱説明書	149
Ⓗ	Инструкция по эксплуатации	156
	WEEE	164-167

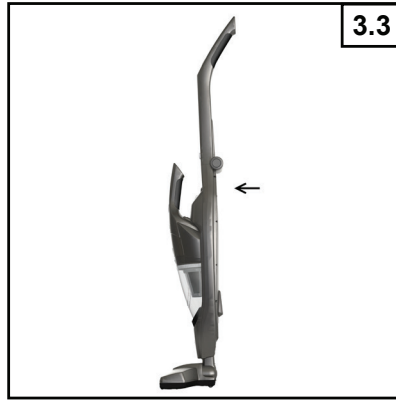
Survey



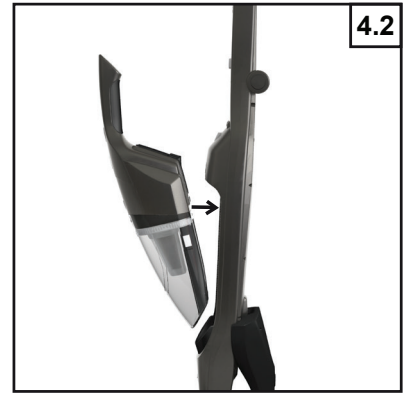
Prepare your vacuum cleaner



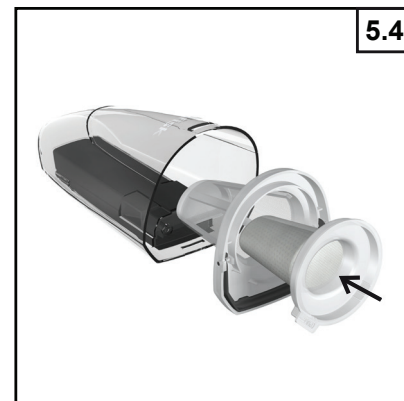
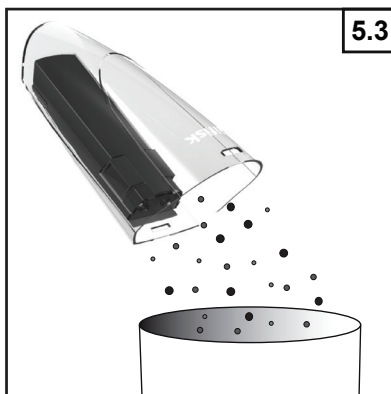
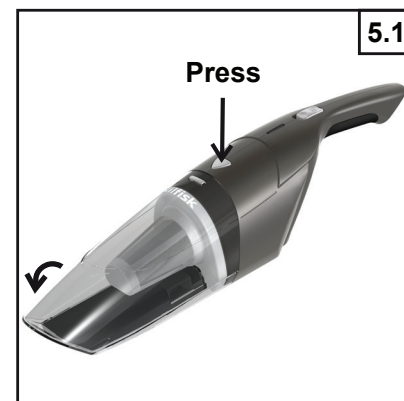
Using your vacuum cleaner



Charging the battery



Waste disposal



Service and maintenance

6.4.1



6.4.2



6.4.3

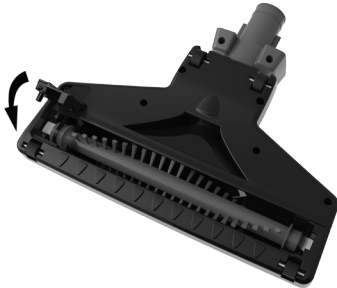


Attach the belt

6.4.4



6.4.4

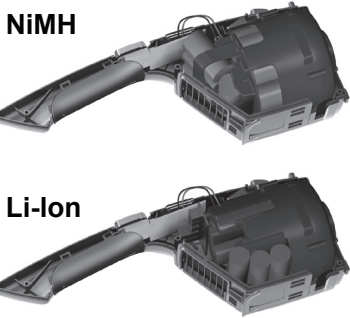


Product disposal

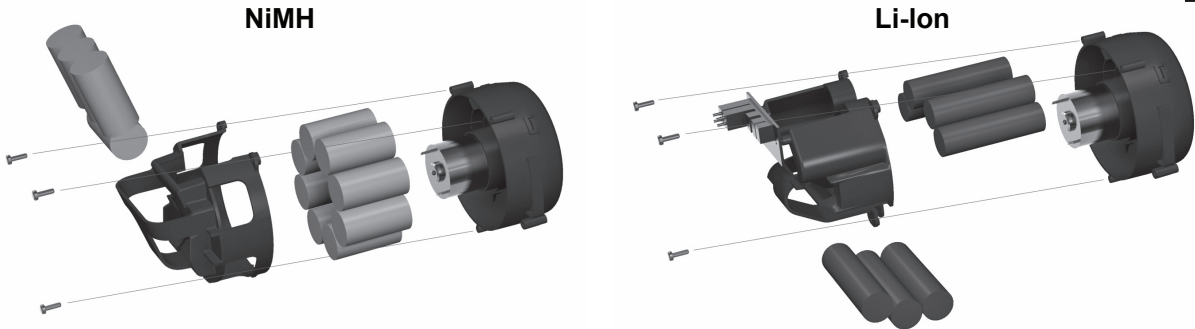
7.1



7.2



7.3



EN

Указатель

1. Обзор	156
2. Указания по технике безопасности	156
3. Указания по использованию	158
4. Зарядка аккумуляторной батареи	159
5. Утилизация отходов	160
6. Техническое обслуживание	160
7. Утилизация изделия	160
8. Гарантия и сервис.....	161
9. Технические характеристики	162
10. Комплект аксессуаров	163
11. Декларация о соответствии требованиям ЕС	163
12. Отходы электрического и электронного оборудования.....	167

DE

FR

ES

PT

IT

NL

1. Обзор

1	Выключатель на короткой ручке
2	Индикатор заряда
3	Кнопка освобождения пылесборника
4	Фильтр вторичной очистки
5	Фильтр первичной очистки
6	Пылесборник
7	Вакуумная система
8	Выключатель на складной ручке
9	Складная ручка
10	Кнопка фиксатора ручки
11	Кнопка освобождения ручного устройства
12	Корпус
13	Кнопка фиксатора напольной щётки
14	Индикатор напольной щётки
15	Напольная щётка
16	Подсветка (только модели с литий-ионной батареей)
17	Покрытие вращающейся щётки
18	Вращающаяся щётка
19	Стойка зарядного устройства
20	Основание зарядного устройства
21	Винты для крепления на стену
22	Настенные крепления
23	Сетевой адаптер
24	Комплект аксессуаров (Только выбранные модели)

SV

NO

DA

FI

EL

TR

CS

SL

SK

HU

RO

BG

PL

JA

RU

2. Указания по технике безопасности



- Данное устройство может использоваться детьми старше 8 лет.

Лица с ограниченными физическими, сенсорными или умственными способностями, а также не обладающие соответствующим опытом или знаниями, могут использовать устройство только под контролем или после проведения инструктажа по технике безопасности, и если они понимают возникающие опасности.

- Дети не должны играть с устройством.
- Дети не должны очищать или выполнять обслуживание устройства без присмотра.
- Данное изделие предназначено для сбора сухого материала с небольших поверхностей; с его помощью нельзя собирать воду и другие жидкости.
- Образующиеся внутри двигателя искры могут воспламенить горючие пары и пыль. С помощью данного устройства нельзя собирать, а также использовать его вблизи горючих жидкостей (бензин, топливо для зажигалок, очистители, масляные краски и т.п.), газов (природный газ, водород и т.п.), взрывоопасной пыли

- (угольная, магниевая, зерновая пыль, порох и т.п.). Запрещается собирать горящие или дымящие материалы (сигареты, спички, горячую золу и т.п.). Устройство нельзя использовать с токсичными материалами, поскольку их пыль и пары могут быть опасными для здоровья.
- Требуется особое внимание при использовании вблизи детей и домашних животных. Устройство нельзя использовать на животных.
 - Разрешается применять только оригинальный сетевой адаптер.
 - Устройство должно быть обеспечено малым по условиям безопасности напряжением.
 - Запрещено пользоваться повреждённым пылесосом, сетевым адаптером и зарядным устройством.
 - Не допускается изменение и увеличение аккумуляторной батареи – при нагреве она может взорваться.
 - Нельзя вставлять и извлекать сетевой адаптер мокрой рукой. Перед установкой в зарядное устройство изделие необходимо досуха вытереть.
 - Нельзя погружать изделие в воду и другие жидкости. Если изделие упало в воду или другую жидкость, необходимо исключить контакт с такой жидкостью.
 - Не заряжать устройство, если шнур питания или изоляция повреждены.
 - Следует избегать контактов шнура питания и самого устройства с горячими поверхностями.
 - При извлечении из сетевой розетки следует удерживать основание адаптера, а не шнур.
 - В месте подключения на шнур не должна воздействовать какая-либо нагрузка, иначе шнур может быть изношен и повреждён.
 - При использовании удлинительного шнура его характеристики должны, по крайней мере, совпадать с характеристиками устройства.
 - Запрещено использовать устройство в случае ненадлежащего функционирования, если оно упало, было повреждено или опущено в воду, находя-

EN

DE

FR

ES

PT

IT

NL

SV

NO

DA

FI

EL

TR

CS

SL

SK

HU

RO

BG

PL

JA

RU

EN

лось вне помещения, а также в случае повреждения вилки или шнура адаптера. Ремонт должен проводиться только в авторизованном сервисном центре.

DE

FR

ES

PT

IT

NL

SV

NO

DA

FI

EL

TR

CS

SL

SK

HU

RO

BG

PL

JA

RU

- Запрещено использовать устройство вне помещения. Данное изделие следует хранить при температуре не более 40°C.
- Нельзя использовать изделие во время зарядки.
- На зарядное устройство не должны воздействовать высокие температуры, пламя и жидкости.
- Запрещено вставлять в имеющиеся отверстия посторонние предметы. Не допускается использование изделия, если какое-либо из отверстий заблокировано.
- Данное изделие не предназначено для сбора таких металлических предметов, как монеты, винты, гвозди, кнопки и т.п.
- Чтобы избежать царапин на чувствительной поверхности, следует проверить чистое состояние колёс и щётки.
- Изделие необходимо очищать после каждого использования. Оно должно

быть очищено от пыли, пуха, волос и другого материала, способного уменьшить поток воздуха.

- Волосы, свободная одежда и части тела не должны попадать в отверстия и подвижные компоненты, особенно в областях, где происходит всасывание воздуха.
- Во время использования изделие нельзя подносить к лицу, в частности, к глазам и ушам.
- Не допускается использование изделия без фильтров и пылесборника.
- Требуется осторожность при работе на ступеньках: имеется риск падения.
- Контакты на пылесосе и на зарядном устройстве должны оставаться чистыми.
- Разрешается использовать только поставленные в комплекте зарядное устройство и сетевой адаптер. Нельзя использовать компоненты, которые не были поставлены или рекомендованы компанией Nilfisk.

3. Указания по использованию

3.1 Включение и выключение

3.1.1 Включение

Сместить выключатель вниз. **Примечание.** Модели с литий-ионной батареей имеют две скорости. Среднее положение – низкая скорость, нижнее положение – высокая скорость. Перед первым использованием необходимо полностью зарядить батарею.

- Модели с никелевой металлгидридной аккумуляторной батареей. Продолжительность полной зарядки батареи составляет 16 часов. Длительная зарядка может отрицательно повлиять на срок службы батареи и не оптимальна для окружающей среды.
- Когда батарея разряжена, устройство следует выключить. Если устройство постоянно находится во включенном состоянии, батарея может выйти из строя.

3.1.2 Выключение

Сместить выключатель вверх.

3.2 Подготовка пылесоса

Выключатели должны быть в **выключенном** положении.

1. Выпрямить складную ручку до **щелчка**.
2. Со **щелчком** установить напольную щётку.
3. Собрать зарядное устройство.
4. Вставить пылесос в корпус.
5. Поместить систему Nilfisk Handy 2-in-1 в зарядное устройство для первой зарядки. (См. раздел с описанием процесса зарядки.)

3.3. Использование пылесоса

Во время непродолжительных перерывов в работе пылесос можно устанавливать на щётку в вертикальное положение, немного наклонив вперёд.

Внимание! Устанавливая в вертикальное положение, пылесос необходимо выключать, иначе щётка может повредить пол или ковровое покрытие.

3.4 Индикатор (только модели с литий-ионной батареей)

Батарея полностью заряжена	Горит синий индикатор
Заряд батареи менее 20%	Мигает синий индикатор
Низкий заряд батареи	Мигает красный индикатор
Заблокирован привод щётки	Красный индикатор мигает на протяжении 10 секунд (*)

(*) Указания по очистке электрощётки см. на странице 6. Если красный индикатор продолжает мигать, значит привод заблокирован. Следует обратиться в сервисную службу.

4. Зарядка аккумуляторной батареи

Батарея должна быть заряжена в следующих ситуациях:

- перед первым использованием изделия после покупки;
- слабый заряд батареи либо недостаточная сила всасывания;
- изделие не использовалось на протяжении длительного времени (более месяца).

1. Подключить адаптер к зарядному устройству.
2. Вставить пылесос в корпус.
При установке ручного пылесоса в корпус система должна быть **выключена** с помощью переключателя на длинной ручке. Между контактами ручного устройства и корпуса не должно быть каких-либо материалов.
3. Поместить систему Nilfisk Handy 2-in-1 в зарядное устройство.
Система, не установленная надлежащим образом в зарядное устройство, не будет заряжена и может упасть. Необходимо избегать неровных поверхностей, иначе из-за отсутствия контакта батарея не будет заряжена. Зарядное устройство следует помещать на устойчивую поверхность.
При зарядке батареи следует обращать внимание на шнур питания.
4. Вставить электрическую вилку в сетевую розетку.
При подключении зарядного устройства к сети загорится индикатор.

Зарядка	Горит красный индикатор
Зарядка завершена	Горит синий индикатор
Дефектная батарея	Поочерёдно мигают синий и красный индикаторы **
**) Следует обратиться в сервисную службу.	

Во время зарядки корпус устройства может нагреться. Это не является признаком неисправности.

EN

DE

FR

ES

PT

IT

NL

SV

NO

DA

FI

EL

TR

CS

SL

SK

HU

RO

BG

PL

JA

RU

EN

DE

FR

ES

PT

IT

NL

SV

NO

DA

FI

EL

TR

CS

SL

SK

HU

RO

BG

PL

JA

RU

4.1 Время зарядки

	Часы
Модели с никелевой металлгидридной батареей	16
Модели с литий-ионной батареей	4 / 6 (25.2V)

5. Утилизация отходов

- Собранные отходы следует утилизировать как можно чаще. Пыль на фильтре может ухудшить эффективность работы и создать дополнительную нагрузку на двигатель.
- Перед очисткой от отходов пылесос необходимо выключать.
 1. Снять пылесборник.
 2. Извлечь фильтры.
 3. Опорожнить пылесборник.
 4. Установить фильтры, соблюдая правильное положение и очерёдность.
 5. Установить пылесборник в пылесос.

Внимание!

Нельзя за один раз собирать большое количество пыли или пылесосить большие поверхности. В результате может снизиться мощность из-за засорения канала всасывания.

Пылесосом нельзя собирать топливо, керосин и окурки сигарет. Это может привести к возгоранию.

Чтобы избежать повреждения, пылесос необходимо часто опорожнять.

6. Техническое обслуживание

Перед проведением обслуживания пылесос необходимо выключить и отключить зарядное устройство от электросети.

6.1 Пылесос, удлинённая ручка с корпусом, зарядное устройство

С помощью сухой мягкой ткани удалить с изделия все загрязнения.

В случае сильно приставших загрязнений использовать мягкую ткань, пропитанную водой с добавлением небольшого количества нейтрального очищающего средства. Затем вытереть сухой тканью.

Нельзя использовать растворитель, бензин и распыляемые чистящие средства.

6.2 Пылесборник

Опорожнить пылесборник от собранной пыли и промыть слегка тёплой водой.

Перед установкой пылесборник должен быть полностью высушен.

6.3 Фильтр

Фильтры нельзя мыть в стиральной машине. Также нельзя использовать поток горячего воздуха, например, от фена.

В случае устойчивого загрязнения или уменьшения мощности всасывания фильтры необходимо очистить следующим образом.

1. Удалить пыль.
2. Промыть водой.
3. Полностью высушить перед установкой.

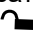
6.4 Электрощётка

Щётку необходимо очистить, если на ней запутались волосы или другие загрязнения.

Периодическое обслуживание

Медленно поворачивая, удалить накрученные на щётку загрязнения.

Процедура обслуживания, когда щётку невозможно поворачивать вручную

1. Сместить фиксатор на створке щётки в направлении . Удерживая фиксатор, открыть створку.
2. Поднять вращающуюся щётку, затем снять с её конца ремень.
3. Извлечь вращающуюся щётку, удалить и утилизировать загрязнения.
4. Установить вращающуюся щётку. В завершение проверить надёжную фиксацию крышки и правильное вращение щётки.

7. Утилизация изделия

Если аккумуляторная батарея больше не сохраняет заряд, срок службы изделия подошёл к концу.

Заменить аккумуляторную батарею нельзя. После извлечения батареи изделие следует утилизировать.

Перед утилизацией изделия необходимо извлечь и передать на переработку аккумуляторную батарею, следуя национальным и местным предписаниям.

ВНИМАНИЕ! Перед извлечением аккумуляторная батарея должна израсходовать заряд, а пылесос должен быть отключен от зарядного устройства.

1. С помощью отвёртки раскрутить корпус.
2. Обрезать провода, чтобы была возмож-

ность извлечь отсек аккумуляторной батареи. Покрыть плёнкой открытые металлические области.

3. Извлечь отсек аккумуляторной батареи с двигателем.

Открутить крепление батареи. Извлечь аккумуляторную батарею. **ВНИМАНИЕ!** Не допускается изменение и увеличение аккумуляторной батареи – при нагреве она может взорваться.

ВНИМАНИЕ! Опасность серьёзных травм.

Нельзя касаться обеих контактов аккумуляторной батареи металлическим объектом или частью тела – возможно короткое замыкание. Нельзя пытаться повредить, разобрать или извлечь компоненты из аккумуляторной батареи. Аккумуляторная батарея должна быть утилизирована надлежащим способом. Необходимо беречь аккумуляторную батарею от детей.

8. Гарантия и сервис

На пылесос Nilfisk Handy 2-in-1 распространяется двухлетняя гарантия, охватывающая двигатель, адаптер, переключатель и корпус. Гарантийный срок для аккумуляторной батареи, фильтров, щётки и аксессуаров составляет двенадцать месяцев и покрывает только случаи производственного брака, а не износ компонентов.

Гарантия покрывает запасные части и стоимость работ, распространяется на случаи производственного брака и дефекты материала, выявленные в ходе нормальной эксплуатации устройства в бытовых условиях.

Гарантийное обслуживание возможно только в том случае, если имеется доказательство, что дефект обнаружен во время гарантийного периода (правильно заполненная гарантийная карта либо печатный или имеющий штамп кассовый чек с указанием изделия и даты продажи), кроме того, устройство должно быть приобретено новым и поставлено компанией Nilfisk. Для устранения дефектов пользователь должен за свой счёт связаться с компанией Nilfisk, чтобы получить направление на обслуживание в сервисной службе. Затраты и риски при возврате устройства пользователю по завершении ремонта несёт Nilfisk.

Гарантия не покрывает:

- нормальный износ аксессуаров и фильтров;
- дефекты или повреждения, напрямую или косвенно связанные с ненадлежащим ис-

пользованием (сбор камня, горячей золы, порошкообразного дезодоранта и т.п.);

- случаи пренебрежения, несоблюдения или неполного выполнения приведённых в руководстве указаний по обслуживанию;
- случаи использования устройства в процессе ремонта помещения;
- случаи сбора воды, гипса и опилок;

кроме того, гарантия не покрывает повреждения, связанные с неверной конфигурацией (неверным подключением или выбором неправильных настроек), повреждения от огня, разрядом молнии, сильным колебанием напряжения и другими электрическими возмущениями, в том числе вызванными дефектом предохранителя или сетевого электрооборудования, а также общие повреждения, которые, по мнению Nilfisk, не имеют отношения к производственному браку или дефекту материала.

Гарантия теряет свою силу, если:

- неисправность произошла по причине использования неоригинальных частей;
- с устройства удалён идентификационный номер;
- ремонт устройства выполнен не авторизованным дилером компании Nilfisk;
- устройство применяется в коммерческих условиях (строительным подрядчиком, службой очистки, профессиональным торговцем и т.п.) или в каких-либо других целях, не связанных с бытовым использованием.

Гарантия действительна на территории следующих стран:

Дания, Швеция, Норвегия, Великобритания, Ирландия, Бельгия, Нидерланды, Франция, Германия, Польша, Россия, Австрия, Швейцария, Испания, Португалия, Австралия, Новая Зеландия, Эстония, Латвия, Литва, Венгрия, Греция, Словения, Словакия, Чехия, Италия, Финляндия, Болгария, Румыния, Турция.

EN

DE

FR

ES

PT

IT

NL

SV

NO

DA

FI

EL

TR

CS

SL

SK

HU

RO

BG

PL

JA

RU

9. Технические характеристики

		Handy 2-in-1 14.4 V			Handy 2-in-1 18 V			Handy 2-in-1 25.2 V		
		EU	UK	JP	EU	UK	JP	EU	UK	JP
Напряжение	V	230	230- 240	100	230	230- 240	100	230	230- 240	100
Частота сети	Hz	50		50/60	50		50/60	50		50/60
Ёмкость батареи	mAh	1800			2000			2000		
Мощности всасывания ручной части	W	11			13			19		
Напряжение батареи	V	14.4			18			25.2		
Время работы на малой/высокой скорости	Min.	18			20/35			20/40		
Уровень шума, МЭК 60704-2-1	dB (A)	74±2			78±2			79±2		
Сбор пыли, МЭК 312	%	24			37			41		
Класс изоляции	-	IP20								
Тип защиты	-	II								
Ёмкость пылевого мешка	l	0.5								
Ширина	mm	15								
Глубина	mm	26								
Высота	mm	110								
Вес (только пылесос)	kg	4.1			3.8			3.9		

EN

DE

FR

ES

PT

IT

NL

SV

NO

DA

FI

EL

TR

CS

SL

SK

HU

RO

BG

PL

JA

RU

10. Комплект аксессуаров

Только выбранные модели.
См. www.nilfisk.com.



1. Адаптер
- 2a. Малая насадка
- 2b. Малая щётка
3. Вспомогательная насадка

- Вставить адаптер (1) в удерживаемую часть пылесоса. Он используется для подключения аксессуаров различного назначения. Для извлечения требуется сильно потянуть адаптер.
- Вставить необходимый элемент (малую насадку (2a) с или без малую щётку (2b) или вспомогательную насадку (3)) непосредственно в адаптер пылесоса. Для извлечения требуется сильно потянуть аксессуар.

Малая щётка

Малая щётка (2b) вставляется в малую насадку (2a).

Малая щётка предназначена для очистки стола, а также сбора волос, крошек и волокон с текстильной поверхности мебели или ковров.

Вспомогательная насадка

Вспомогательная насадка (3) вставляется в адаптер (1).

Она используется для сбора пыли и волос в узких труднодоступных местах, например, в щелях и углах.

Очистка и обслуживание

- С помощью сухой мягкой ткани удалить с аксессуаров все загрязнения.
- В случае сильно приставших загрязнений использовать мягкую ткань, слегка пропитанную водой с добавлением небольшого количества нейтрального очищающего средства. Затем вытереть сухой тканью.
- Не использовать стиральный порошок, сильнодействующие или распыляемые очищающие средства, растворители и бензин.
- После очистки сразу же высушить аксессуары – следует убедиться, что на них не осталось влаги.

11. Декларация о соответствии требованиям ЕС

Мы, компания
Nilfisk A/S
Kornmarksvej 1
DK-2605 Broendby
Дания

настоящим заявляем, что

Изделие: пылесос с приводом от аккумуляторной батареи

Описание: 100-240 В, 50/60 Гц

Тип: Handy 2-in-1

соответствует требованиям следующих стандартов:

EN 60335-1:2012+A11:2014
EN 60335-2-2:2010+A11:2012+A1:2013
EN 61558-1:2005+A1:2009
EN 61558-2-16:2009+1:2013
EN 55014-1:2006+A1:2009+A2:2011
EN 55014-2:1997+A1:2001+A2:2008
EN 61000-3-2:2014
EN 61000-3-3:2013
EN 50581:2012

Соблюдены следующие предписания:

2014/35/EU
2014/30/EU
2011/65/EU
2009/125/EC
278/2009/EC
1275/2008/EC

Hadsund, 18-09-2017

Esben Graff
VP Portfolio Management, Consumer

EN

DE

FR

ES

PT

IT

NL

SV

NO

DA

FI

EL

TR

CS

SL

SK

HU

RO


BG

PL

JA


RU

Български**WEEE – Отпадъци от електрическо и електронно оборудване**


Символът  върху продукта и батериите означава, че те не могат да се третират като битови отпадъци. Вместо това те трябва да се предават в подходящия събирателен пункт за рециклиране на електрическо и електронно оборудване. Като осигурите правилното изхвърляне на продукта и батериите, вие ще спомогнете за предотвратяване на потенциални негативни последици за околната среда и човешкото здраве, които могат да се причинят при неподходяща обработка на отпадъците. За по-подробна информация относно рециклирането се обърнете към местната общинска служба, службата за събиране на битови отпадъци или към магазина, от който сте закупили продукта.

изделия просъба обращаться к местным властям, в службу по вывозу и утилизации отходов или в магазин, в котором Вы приобрели изделие.

Polska**WEEE - odpady elektryczne i elektroniczneS-**

Symbol  na produkcie lub baterii oznacza, że tego produktu nie można usuwać razem z innymi odpadami z gospodarstwa domowego. Należy oddać go do odpowiedniego punktu skupu surowców wtórnych, zajmującego się złomowanym sprzętem elektrycznym i elektronicznym. Właściwa utylizacja i złomowanie pomagają w eliminacji niekorzystnego wpływu złomowanych produktów na środowisko naturalne oraz zdrowie. Aby uzyskać szczegółowe dane dotyczące możliwości recyklingu niniejszego urządzenia, należy skontaktować się z lokalnym Urzędem Miasta, służbami oczyszczania miasta lub sklepem, w którym produkt został zakupiony.

Русский**WEEE - Отходы электрического и электронного**

Этот символ  на продукте или его упаковке указывает, что он не подлежит утилизации в качестве бытовых отходов. Вместо этого его следует сдать в соответствующий пункт приема электронного и электрооборудования для последующей утилизации. Соблюдая правила утилизации изделия, Вы поможете предотвратить причинение потенциального ущерба окружающей среде и здоровью людей, который возможен вследствие неправильного обращения с подобными отходами. За более подробной информацией об утилизации этого

EN

DE

FR

ES

PT

IT

NL

SV

NO

DA

FI

EL

TR

CS

SL

SK

HU

RO

BG

PL

JA

RU



HEAD QUARTER

DENMARK

Nilfisk A/S
Kornmarksvej 1
DK-2605 Broendby
Tel.: (+45) 4323 8100
Website: www.nilfisk.com

SALES COMPANIES

ARGENTINA

Nilfisk srl.
Edificio Central Park
Herrera 1855, 6th floor/604
Ciudad de Buenos Aires
Tel.: (+54) 11 6091 1571
Website: www.consumer.nilfisk.com.ar

AUSTRALIA

Nilfisk Pty Ltd
Unit 1/13 Bessemer Street
Blacktown NSW 2148
Tel.: (+61) 2 98348100
Website: www.consumer.nilfisk.com.au

AUSTRIA

Nilfisk GmbH
Metzgerstrasse 68
5101 Bergheim bei Salzburg
Tel.: (+43) 662 456 400 90
Website: www.nilfisk.at

BELGIUM

Nilfisk n.v.s.a.
Riverside Business Park
Boulevard Internationalelaan 55
Bâtiment C3/C4 Gebouw
Bruxelles 1070
Tel.: (+32) 24 67 60 50
Website: www.consumer.nilfisk.be

BRAZIL

Nilfisk do Brasil
Av. Eng. Luis Carlos Berrini, 550
40 Andar, Sala 03
SP - 04571-000 Sao Paulo
Tel.: (+11) 3959-0300 / 3945-4744
Website: www.nilfisk.com.br

CANADA

Nilfisk Canada Company
240 Superior Boulevard
Mississauga, Ontario L5T 2L2
Tel.: (+1) 800-668-8400
Website: www.nilfisk.ca

CHILE

Nilfisk S.A. (Comercial KCS Ltda)
Salar de Llamara 822
8320000 Santiago
Tel.: (+56) 2684 5000
Website: www.nilfisk.cl

CHINA

Nilfisk
4189 Yindu Road
Xinzhuang Industrial Park
201108 Shanghai
Tel.: (+86) 21 3323 2000
Website: www.nilfisk.cn

CZECH REPUBLIC

Nilfisk s.r.o.
VGP Park Horní Počernice
Do Certous 1/2658
193 00 Praha 9
Tel.: (+420) 244 090 912
Website: www.consumer.nilfisk.cz

DENMARK

Nilfisk A/S
Kornmarksvej 1
2605 Broendby
Tel.: (+45) 4323 4050
Website: www.consumer.nilfisk.dk

FINLAND

Nilfisk Oy Ab
Koskelontie 23 E
02920 Espoo
Tel.: (+358) 207 890 600
Website: www.consumer.nilfisk.fi

FRANCE

Nilfisk SAS
26 Avenue de la Baltique
Villebon sur Yvette
91978 Courtaboeuf Cedex
Tel.: (+33) 169 59 87 24
Website: www.consumer.nilfisk.fr

GERMANY

Nilfisk GmbH
Guido-Oberdorfer-Straße 2-10
89287 Bellenberg
Tel.: (+49) (0)7306/72-444
Website: www.consumer.nilfisk.de

GREECE

Nilfisk A.E.
Αναταύσεως 29
Κορωπί Τ.Κ. 194 00

Tel.: (30) 210 9119 600
Website: www.consumer.nilfisk.gr

HOLLAND

Nilfisk B.V.
Versterkerstraat 5
1322 AN Almere
Tel.: (+31) 036 5460760
Website: www.consumer.nilfisk.nl

HONG KONG

Nilfisk Ltd.
2001 HK Worsted Mills
Industrial Building
31-39, Wo Tong Tsui St.
Kwai Chung, N.T.
Tel.: (+852) 2427 5951
Website: www.nilfisk.com

HUNGARY

Nilfisk Kft.
II. Rákóczi Ferenc út 10
2310 Szigetszentmiklós-Lakihegy
Tel.: (+36) 24 475 550
Website: www.nilfisk.hu

INDIA

Nilfisk India Limited
Pramukh Plaza, 'B' Wing, 4th floor, Unit No. 403
Cardinal Gracious Road, Chakala
Andheri (East) Mumbai 400 099
Tel.: (+91) 22 6118 8188
Website: www.nilfisk.in

IRELAND

Nilfisk
1 Stokes Place
St. Stephen's Green
Dublin 2
Tel.: (+35) 3 12 94 38 38
Website: www.nilfisk.ie

ITALY

Nilfisk SpA
Strada Comunale della Braglia, 18
26862 Guardamiglio (LO)
Tel.: (+39) (0) 377 414021
Website: www.nilfisk.it

JAPAN

Nilfisk Inc.
1-6-6 Kita-shinyokohama, Kouhoku-ku
Yokohama, 223-0059
Tel.: (+81) 45548 2571
Website: www.nilfisk.com

MALAYSIA

Nilfisk Sdn Bhd
Sd 33, Jalan KIP 10
Taman Perindustrian KIP
Sri Damansara
52200 Kuala Lumpur
Tel.: +603 6275 3120
Website: www.nilfisk.com

MEXICO

Nilfisk de Mexico, S. de R.L. de C.V.
Pirineos #515 Int.
60-70 Microparque
Industrial WSantiago
76120 Queretaro
Tel.: (+52) (442) 427 77 00
Website: www.nilfisk.com

NEW ZEALAND

Nilfisk Limited
Suite F, Building E
42 Tawa Drive
0632 Albany Auckland
Tel.: (+64) 9 414 1996
Website: www.nilfisk.com

NORWAY

Nilfisk AS
Bjørnerudveien 24
1266 Oslo
Tel.: (+47) 22 75 17 80
Website: www.consumer.nilfisk.no

PERU

Nilfisk S.A.C.
Calle Boulevard 162, Of. 703, Lima 33- Perú
Lima
Tel.: (511) 435-6840
Website: www.nilfisk.com

POLAND

Nilfisk Sp. Z.O.O.
Millenium Logistic Park
ul. 3 Maja 8, Bud. B4
05-800 Pruszków
Tel.: (+48) 22 738 3750
Website: www.consumer.nilfisk.pl

PORTUGAL

Nilfisk Lda.
Sintra Business Park
Zona Industrial Da Abrunheira
Edifício 1, 1º A
P2710-089 Sintra
Tel.: (+351) 21 911 2670
Website: www.nilfisk.pt

RUSSIA

Nilfisk LLC
Vyatskaya str. 27, bld. 7/1st

127015 Moscow
Tel.: (+7) 495 783 9602
Website: www.consumer.nilfisk.ru

SINGAPORE

Den-Sin
22 Tuas Avenue 2
639453 Singapore
Tel.: (+65) 6268 1006
Website: www.densin.com

SLOVAKIA

Nilfisk s.r.o.
Bancíkovej 1/A
SK-821 03 Bratislava
Tel.: (+421) 910 222 928
Website: www.consumer.nilfisk.sk

SOUTH AFRICA

Nilfisk (Pty) Ltd
Kimbult Office Park, 9 Zeiss Road
Laser Park, Honeydew
Johannesburg
Tel.: (+27) 118014600
Website: www.nilfisk.co.za

SOUTH KOREA

Nilfisk Korea
3F Duksoo B/D, 317-15
Sungsoo-Dong 2Ga
Sungdong-Gu, Seoul
Tel.: (+82) 2497 8636
Website: www.nilfisk.co.kr

SPAIN

Nilfisk S.A.U
Paseu del Rengle, 5 Planta. 9-10
08302 Mataró
Tel.: (34) 93 741 2400
Website: www.consumer.nilfisk.es

SWEDEN

Nilfisk AB
Täljegårdsgatan 4
431 53 Mölndal
Tel.: (+46) 31 706 73 00
Website: www.consumer.nilfisk.se

SWITZERLAND

Nilfisk AG
Ringstrasse 19
Kircheberg/Industri Stelz
9500 Wil
Tel.: (+41) 71 92 38 444
Website: www.consumer.nilfisk.ch

TAIWAN

Nilfisk Ltd
Taiwan Branch (H.K)
No. 5, Wan Fang Road
Taipei
Tel.: (+88) 6227 00 22 68
Website: www.nilfisk.tw

THAILAND

Nilfisk Co. Ltd.
89 Soi Chokechai-Ruammitr
Viphavadee-Rangsit Road
Ladyao, Jatuchak, Bangkok 10900
Tel.: (+66) 2275 5630
Website: www.nilfisk.co.th

TURKEY

Nilfisk A.S.
Serifali Mh. Bayraktar Bulv. Sehit Sk. No:7
Umraniye, 34775 Istanbul
Tel.: +90 216 466 94 94
Website: www.consumer.nilfisk.com.tr

UNITED ARAB EMIRATES

Nilfisk Middle East Branch
SAIF-Zone
P.O. Box 122298
Sharjah
Tel.: (+971) (0) 655-78813
Website: www.nilfisk.com

UNITED KINGDOM

Nilfisk Ltd.
Nilfisk House, Bowerbank Way
Gillwilly Industrial Estate, Penrith
Cumbria CA11 9BQ
Tel.: (+44) (0) 1768 868995
Website: www.consumer.nilfisk.co.uk

UNITED STATES

Nilfisk Inc.
14600 21st Avenue North
Plymouth, MN-55447
Tel.: (+1) 800-989-2235
Website: www.nilfisk.com

VIETNAM

Nilfisk Vietnam
No. 51 Doc Ngu Str.
P. Vinh Phuc, Q.Ba Dinh
Hanoi
Tel.: (+84) 761 5642
Website: www.nilfisk.com