

# Handy 2-in-1

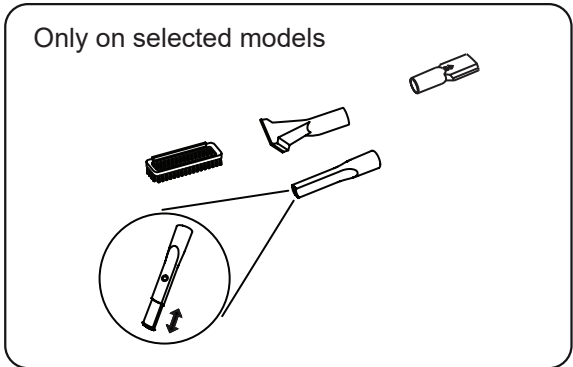
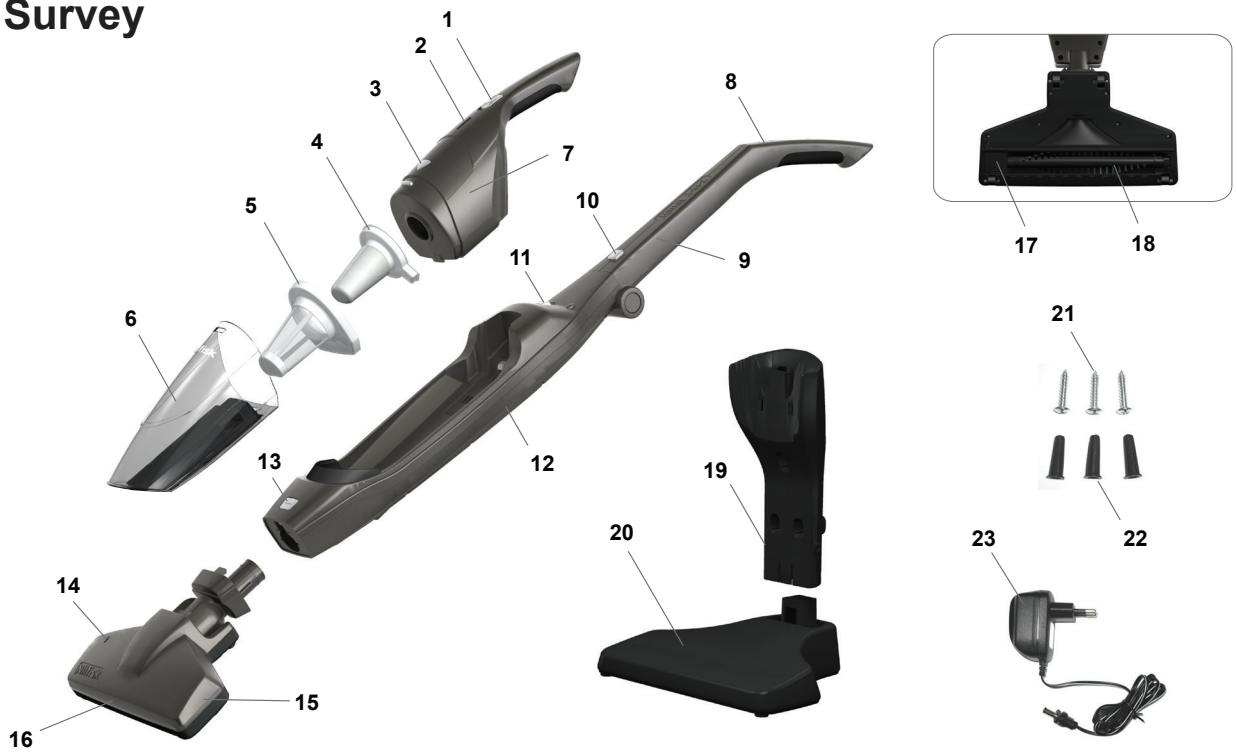
## Instructions for use





Ⓔ	Operating Instructions .....	3
Ⓓ	Betriebsanleitung .....	10
Ⓕ	Instructions d'utilisation .....	18
Ⓔ	Instrucciones de manejo .....	26
⒫	Instruções de operação .....	33
Ⓘ	Istruzioni sull'uso .....	41
Ⓖ	Gebruiksaanwijzing .....	48
Ⓔ	Instruktionsbok .....	55
Ⓖ	Instruksjonsbok .....	62
Ⓓ	Instruktionsbog .....	69
Ⓕ	Käyttöohje .....	76
Ⓔ	Οδηγίες χρήσης .....	83
Ⓗ	Kullanım Kılavuzu .....	91
Ⓒ	Návod k obsluze .....	99
Ⓔ	Navodila za uporabo .....	106
Ⓔ	Návod na použitie .....	113
Ⓗ	Használati útmutató .....	120
Ⓗ	Instrucțiuni de utilizare .....	127
Ⓖ	Инструкции за употреба .....	134
⒫	Instrukcja użycia .....	142
Ⓗ	取扱説明書 .....	149
Ⓗ	Инструкция по эксплуатации .....	156
	WEEE .....	164-167

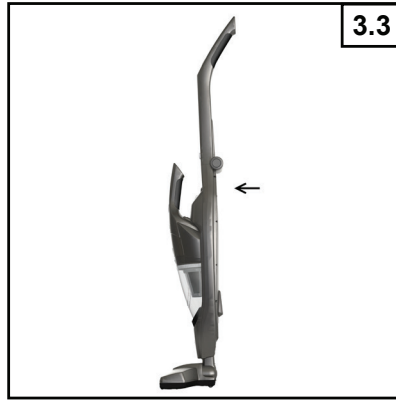
# Survey



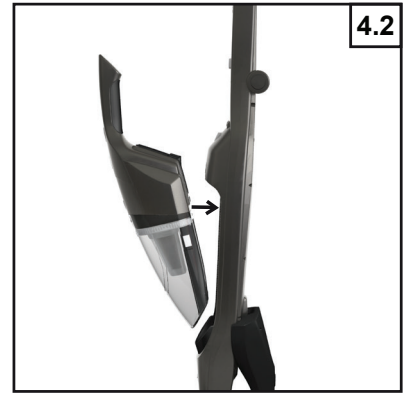
**Prepare your vacuum cleaner**



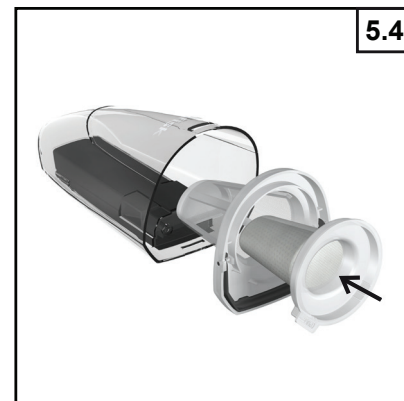
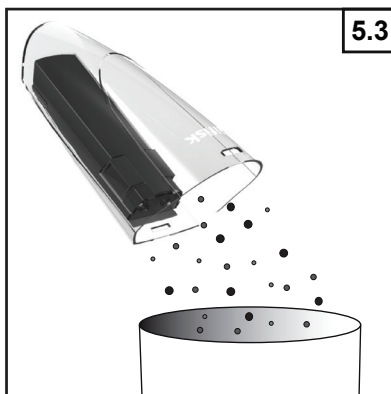
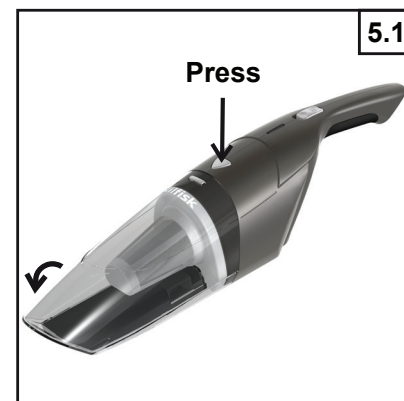
## Using your vacuum cleaner



## Charging the battery



## Waste disposal



**Service and maintenance**

6.4.1



6.4.2



6.4.3

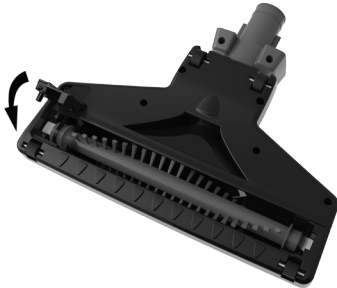


Attach the belt

6.4.4



6.4.4

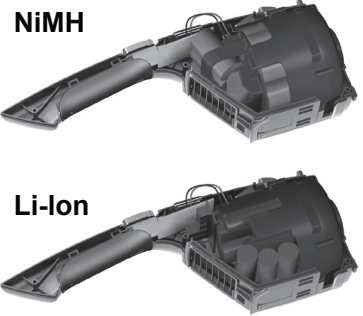


**Product disposal**

7.1



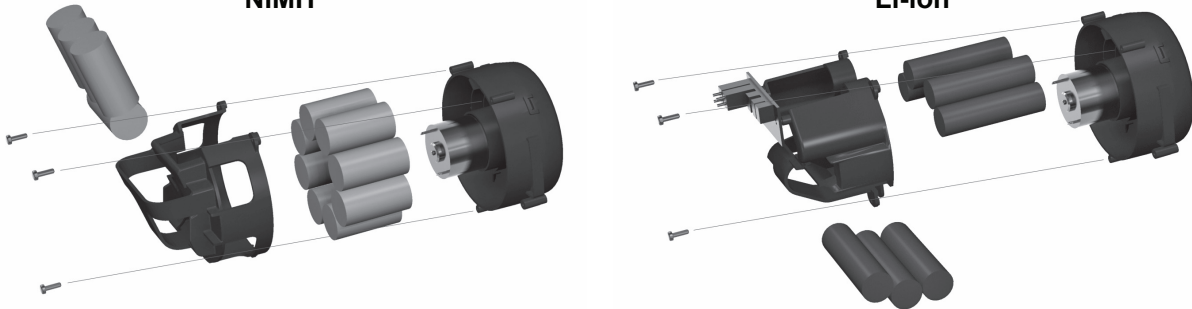
7.2



NiMH

Li-Ion

7.3



## İçindekiler tablosu

1. Genel Bakış .....	91
2. Güvenlik talimatları .....	91
3. Kullanma talimatları .....	93
4. Pilin şarj edilmesi .....	94
5. Atık uzaklaştırma .....	94
6. Servis ve bakım .....	94
7. Ürünün uzaklaştırılması .....	95
8. Garanti ve servis .....	95
9. Özellikler .....	96
10. Aksesuar Kiti .....	97
11. Normlarına Uygunluk Beyanı .....	97
12. WEEE .....	166

## 1. Genel Bakış

- 1 Açma/Kapama anahtarı (el ünitesi)
- 2 Şarj göstergesi lambası
- 3 Toz kabı açma düğmesi
- 4 İkinci filtre
- 5 Ana filtre
- 6 Toz kabı
- 7 Vakumlama ünitesi
- 8 Açma/Kapama anahtarı (çubuk ünitesi)
- 9 Katlanabilir kol
- 10 Kol kilitleme düğmesi
- 11 El ünitesi açma düğmesi
- 12 Çubuk gövdesi
- 13 Yer fırçası kilitleme düğmesi
- 14 Yer fırçası göstergesi
- 15 Yer fırçası
- 16 Lamba (yalnızca Li-Ion modellerde)
- 17 Döner fırça kapağı
- 18 Döner fırça
- 19 Şarj standı
- 20 Şarj tabanı
- 21 Duvara montaj vidaları
- 22 Duvara montaj parçaları
- 23 Adaptör
- 24 Aksesuar Kiti (sadece seçili modeller)

## 2. Güvenlik talimatları



- Bu cihaz, cihazın güvenli biçimde kullanılması ve ilgili tehlikelerin anlaşılmasıyla ilgili gözetim altındalarsa ya da talimatlar alıyorsa 8 yaşından itibaren çocuklar

tarafından ve düşük fiziksel, algısal ya da zihinsel yeteneklere sahip veya deneyim ve bilgi eksikliği olan kişiler tarafından kullanılabilir.

- Araçla oynamalarını sağlamak için çocuklar denetim altında tutulmalıdırlar.
- Temizlik ve kullanıcı bakımı, gözetim olmadan çocuklar tarafından yapılmamalıdır.
- Bu ürün, yalnızca küçük alanlardaki kuru malzemeleri çekmek için tasarlanmıştır; su ya da diğer sıvıların çekilmesinde kullanmayın.
- Motorun içindeki kıvılcıklar, yanıcı buharları ya da tozu tutuşturabilir. Bu ürünü parlayıcı ya da yanıcı sıvıları (ör. benzin ya da diğer sıvılar, çakmak sıvıları, temizleyiciler, petrol esaslı boyalar), gazları (ör. doğal gaz, hidrojen), ya da patlayıcı tozları (ör. kömür tozu, magnezyum tozu, tahıl tozu, barut) vs. çekmek amacıyla ya da bu tür malzemelerin yanında kullanmayın. Duman çıkaran ya da yanan hiçbir şeyi (ör. sigara, kibrit, sıcak kül) makineyle çekmeyin. Asla sağlık tehlikesine neden

EN

DE

FR

ES

PT

IT

NL

SV

NO

DA

FI

EL

TR

CS

SL

SK

HU

RO

BG

PL

JA

RU

EN

olabilecek buharlar ya da toz gibi zehirli maddeleri çekmeyin.

- Bu ürün bir oyuncak değildir. Çocukların ya da evcil hayvanlar tarafından ya da bunların yakınında kullanıldığında çok dikkatli olunmalıdır. Bu ürünü asla evcil hayvanlar üzerinde kullanmayın.
- Yalnızca orijinal AC adaptörünü kullanın.
- Bu cihaza yalnızca SELV (Güvenli Ekstra Düşük Voltaj) elektrik beslemesi yapılmalıdır.
- Asla hasar görmüş elektrikli süpürgeyi, AC adaptörünü ya da şarj tabanını kullanmayın.
- Yüksek sıcaklıklarda patlayacaklarından asla pil paketlerini tahrip etmeyin ya da yakmayın.
- AC adaptörünü ıslak ellerle elektrik prizine takmayın ya da çıkartmayın. Şarj tabanına yerleştirmeden önce ürünü tamamen kurutun.
- Ürünü su ya da başka sıvıların üzerine koymayın ya da düşürmeyin. Ürün suya ya da diğer sıvılara düşerse, suya dokunmayın ya da uzanmayın.
- Elektrik kablosu kesikse, hasarlıysa ya da telleri

açıktaysa ürünü şarj etmeyin.

- Adaptör kablosunu ve ürünü ısıtılan yüzeylerden uzak tutun.
- AC adaptörünü elektrik prizinden çıkartmak için kabloyu çekmeyin, doğrudan adaptörü çekin.
- Kablo kırılabileceğinden ve aşınabileceğinden adaptör kablosunun ürüne bağlandığı yere gerilim uygulamayın.
- Bu ürünle birlikte bir uzatma kablosu kullanıyorsanız, kablo seti ya da uzatma kablosunun işaretli elektrik derecelendirmesi, ürünün elektrik derecelendirmesinden büyük olmalıdır.
- Adaptör kablosu ya da fişi zarar görmüşse, çalışmıyorsa, düşürülmüş ya da zarar görmüşse, dışarıda bırakılmışsa ya da suya düşürülmüşse bu ürünü çalıştırmayın. Tüm onarımların bir yetkili servis merkezi tarafından yapılması gerekmektedir.
- Bu ürünü dış mekanlarda kullanmayın. En iyi çalışma için bu ürünü 40°C'yi (104°F) geçmeyen yerlerde kullanmayın.
- Şarj olurken bu ürünü çalış-

DE

FR

ES

PT

IT

NL

SV

NO

DA

FI

EL

TR

CS

SL

SK

HU

RO

BG

PL

JA

RU

- tırmayın.
- Şarj tabanını, ısıya, alevlere ya da sıvılara maruz kalmayacağı yerlerde tutun.
- Asla ürünün açıklıklarından içeri nesnelere sokmayın. Açıklıklarından herhangi biri tıkanmışsa ürünü kullanmayın.
- Ürünü bozuk para, vida, çivi, raptiye vs. gibi metal nesnelere çekmek için kullanmayın.
- Hassas zeminlerin çizilmesini önlemek için uç üzerindeki tekerleklerin ve fırçanın temiz olduğunu kontrol edin.
- Her kullanımdan sonra ürünü boşaltın. Toz, pamukçuk, saç ya da hava akışını azaltabilecek hiçbir malzeme kalmadığından emin olun.
- Saç, gevşek giysiler ve vücudun uzuvlarını, özellikle çekme işleminin yapıldığı bölümden olmak üzere ürünün açıklıklarından ya da hareketli parçalarından uzak tutun.
- Çalışma sırasında emme ucunu, özellikle gözler ve kulaklar olmak üzere yüzünüze yaklaştırmayın.
- Ürünü filtre ve filtre kapağı yerinde olmadan kullanmayın.

- Ürünü merdivenlerde kullanılırken düşmelere karşı dikkatli olun.
- Elektrikli süpürge üzerindeki pil şarj terminalleri ve şarj tabanı, temiz tutulmalı ve üzerlerinde pislik bulunmamalıdır.
- Yalnızca ürünle birlikte verilen şarj tabanını ve AC adaptörünü kullanın. Nilfisk tarafından sağlanmayan ya da önerilmeyen hiçbir parçayı kullanmayın.

### 3. Kullanma Talimatları

#### 3.1 Çalıştırma ve Durdurma

##### 3.1.1 Çalıştırma

Açma/Kapama düğmesini aşağı doğru bastırarak üniteyi AÇIK duruma getirin. **Not:** Li-Ion modellerde iki hız seviyesi bulunmaktadır. Orta konum = düşük hız, alt konum = yüksek hız.

Lütfen ürünü ilk kez kullanmadan önce pili şarj edin.

- Lütfen pil boşaldığında ürünü KAPALI duruma getirin. Ürün «AÇIK» konumda saklanırsa pil zarar görecektir.
- NiMH modellerde: Pil 16 saat sonra tam olarak şarj olmuş olur. Uzun süreli şarj, pilin kullanım ömrünü kısaltabilir ve çevre açısından iyi değildir.

##### 3.1.2 Durdurma

Açma/Kapama düğmesini yukarı doğru bastırarak üniteyi KAPALI duruma getirin.

#### 3.2 Elektrikli Süpürgeyi Hazırlama

Düğmelerin "OFF" konumunda olduğundan emin olun.

1. Katlanabilir kolu, 'Klik' sesi duyulana kadar düzeltin.
2. Yer fırçasını, 'Klik' sesi gelene kadar ittirerek takın.
3. Şarj tabanını kurun.
4. Çekme ünitesini, çubuk gövdeye takın.
5. Nilfisk Handy 2-in-1'i, ilk kez şarj olmak üzere şarj standına yerleştirin. (Şarj bölümüne bakın)

EN

DE

FR

ES

PT

IT

NL

SV

NO

DA

FI

EL

TR

CS

SL

SK

HU

RO

BG

PL

JA

RU

EN

DE

FR

ES

PT

IT

NL

SV

NO

DA

FI

EL

TR

CS

SL

SK

HU

RO

BG

PL

JA

RU

### 3.3 Elektrikli süpürgeyi kullanma

Süpürürken kısa duraklamalar sırasında elektrikli süpürge, zemin fırçasının üzerinde durana kadar hafifçe öne doğru eğilerek dik bırakılabilir. Dikkat! Fırça, zemine ya da halıya zarar verebileceğinden elektrikli süpürgeyi dik durumda bıraktığınızda her zaman kapatın.

### 3.4 Gösterge lambası (Li-Ion modellerde)

Pil dolu	Mavi lamba açık
Pil seviyesi %20'nin altında	Mavi lamba yanıp sönüyor
Pil az	Kırmızı lamba yanıp sönüyor
Fırça motoru sıkıştı	Kırmızı lamba 10 saniye yanıp sönüyor (*)

(\*) Elektrikli Fırçayı temizlemek için sayfa 95'ya bakın. Kırmızı lamba hala yanıp sönüyorsa motorda sıkışma vardır. Lütfen servis ile görüşün.

## 4. Pilin Şarj Edilmesi

Aşağıdaki durumlarda pili şarj ettiğinizden emin olun.

- Ürünü satın aldıktan sonra ilk kez kullanırken
- Pil seviyesi düşük olduğunda ya da emme gücü yetersiz seviyeye geldiğinde.
- Ürün uzun süreli kullanılmadan saklandığında (bir aydan fazla).

1. Adaptörü şarj standına bağlayın.
2. Çekme ünitesini, çubuk gövdeye takın. El ünitesini ana gövdeye takarken her zaman çubuktaki Açma/Kapama düğmesini KAPALI duruma getirin. Tek ünite ile ana gövdenin kontakları arasında hiçbir madde bulunmamasına dikkat edin.
3. Nilfisk Handy 2-in-1', şarj standına yerleştirin. Nilfisk Handy 2-in-1, pil standına düzgün biçimde yerleştirilmemişse, şarj olmayacaktır ya da düşebilir. Şarj sırasında dengesiz yüzeylere dikkat edin, aksi takdirde kontak teması sağlanamayabileceğinden pil şarj olmayacaktır. Şarj standı için dengeli bir zemin seçin. Pili şarj ederken elektrik kablosunun üzerinden geçmemeye dikkat edin.
4. Elektrik fişini elektrik prizine takın. Pil şarj cihazının elektrik fişi, AC elektrik prizine takılıysa, gösterge lambası yanar.

Şarj oluyor	Kırmızı lamba açık
Şarj tamamlandı	Mavi lamba açık

Akü bozuk	Mavi ve kırmızı lamba değişerek yanıp sönüyor (**)
(**) Lütfen servisle görüşün	

Ana gövde, şarj sırasında ısınabilir. Bu normal olmayan bir belirti değildir.

### 4.1 Şarj süresi

	Saat
NiMH modeli	16
Li-Ion modeli	4 / 6 (25.2V)

## 5. Atık Uzaklaştırma

- Çekilen pislikleri mümkün olduğunca sık boşaltmaya çalışın. Filtreye yapışan tozlar, çekme performansının düşmesine ve motorun zorlanmasına neden olabilir.
- Atık uzaklaştırma işlemleri yaparken her zaman cihazı KAPALI duruma getirin.

1. Toz kabını ayırın.
2. Filtreleri çıkartın
3. Toz kabını boşaltın.
4. Filtreleri doğru sırada ve konumda tekrar takın.
5. Toz kabını çekme ünitesine tekrar takın.

### Dikkat

Tek seferde çok fazla toz ya da peçete gibi büyük nesnelere çekmeyin. Emme deliğinin tıkanmasına ve çekiş gücünün düşmesine neden olabilir.

Gaz yağı, benzin ya da yanan sigaraların dip kısımlarını çekmeyin. Yangına neden olabilir.

Ürüne zarar vermemek için sık sık toz boşaltın.

## 6. Servis ve Bakım

Bakım işlemlerine başlamadan önce her zaman gücü KAPALI duruma getirin ve pil şarj cihazının elektrik fişini elektrik prizinden çıkartın.

### 6.1 Çekme Ünitesi, Çubuk Gövde, Şarj Tabanı

Kuru ve yumuşak bir bez kullanarak ürünün üzerindeki pislikleri silin.

İnatçı kirler için az miktarda nötr deterjanlı seyreltilmiş sulu çözeltiliye batırılmış yumuşak nemli bir bezle temizleyin ve kuru bir bezle silin.

Tiner, benzen ve sprey türü temizlik maddeleri kullanmayın.

## 6.2 Toz Kabi

Önce toz kabındaki biriken tozları boşaltın ardından ılık suyla yıkayın. Tekrar takmadan önce toz kabının tamamen kuru olduğundan emin olun.

## 6.3 Filtre

Filtreyi çamaşır makinesinde yıkamayın.

Kurutucu ya da saç kurutma makinesi gibi sıcak hava üfleyen cihazlarla kurutmayın.

İnatçı kirler olması ya da emme gücünün düşmesi durumunda belirtilen şekilde yıkayın.

1. Önce tozu temizleyin
2. Suyla yıkayın
3. Parçaları tekrar takmadan önce filtrelerin tamamen kuru olduğundan emin olun.


## 6.4 Elektrikli Fırça

Atık iplik ya da saç fırçaya dolanmışsa bakım işlemlerini gerçekleştirin.

### Düzenli Bakım

Fırçayı yavaşça elinizle döndürün ve fırçanın etrafına dolanmış yabancı maddeleri çıkartın.

### Elektrikli fırça elle döndürülemediğinde bakım

1. Fırça kapağındaki kilidi  yönüne kaydırın, kilidi tutun ve fırça kapısını açın.
2. Döner fırçanın kaldırın ve kayış kasnağını kayıştan çıkartın.
3. Döner fırçayı çıkartın ve engellemeyi kaldırın. Atıkları uzaklaştırın.
4. Döner fırçayı tekrar takın. Son olarak fırça kapağının sıkı biçimde takılı olduğunu ve döner fırçanın düzgün döndüğünü kontrol edin.

## 7. Ürünün Uzaklaştırılması

Pil paketleri artık şarj tutmadığında, ürün kullanım ömrünün sonuna ulaşmış olur.

Pil paketleri değiştirilemez. Pil paketleri çıkartıldıktan sonra ürünün atılması gerekmektedir.

Ürünü uzaklaştırmadan önce pil paketlerinin çıkartılması ve aşağıda belirtilen gibi federal ve yerel yasalara uygun olarak geri dönüştürülmesi gerekmektedir.

**UYARI:** Pil paketi çıkartılmadan önce elektrikli süpürge için şarj istasyonu bağlantısının kesilmesi ve pilin tam olarak bitmesi gerekmektedir.

1. Muhafazayı açmak için bir tornavida kullanın
2. Pil bölmesini üniteden ayırmak için telleri kesin. Görünen metal alanları bantla kapatın.

3. Motorla birlikte pil bölmesini çıkartın, Pil braketini açın.

4. Pili üniteden çıkartın. **UYARI:** Yüksek sıcaklıklarda patlayacaklarından asla pil paketlerini tahrip etmeyin ya da yakmayın.

**UYARI** -- Yangın ya da ciddi yaralanma riski.

Kısa devre meydana gelebileceğinden pil paketinin her iki terminaline, metal nesnelere ve/veya uzuvlarınızla dokunmayın. Pil paketini parçalamayın ya da sökmeyin veya parçalarının herhangi birini çıkartmayın. Pillerin düzgün biçimde geri dönüştürülmesi ya da atılması gerekmektedir. Pil paketlerini çocuklardan uzak tutun.

## 8. Garanti ve Servis

Cihazın kullanım ömrü 10 yıldır.

Piller, filtreler, yer fırçası ve diğer aksesuarlar, yalnızca üretim hatalarına karşı on iki aylık garanti kapsamındadır ve aşınma, yıpranma kapsam dahilinde değildir.

Garanti, yedek parçaları ve işçilik maliyetlerini içermektedir ve normal ev tipi kullanım sırasında ortaya çıkabilecek üretim ve malzeme hatalarını kapsamaktadır.

Garanti kapsamında servis, yalnızca hatanın ürünün garanti süresi içinde meydana geldiğinin kanıtlanması (doğru doldurulmuş garanti sertifikası veya tarih ve ürün türünü içeren baskılı/damgalı ödeme kaydı fişi) ve elektrikli süpürge için yeni bir ürün olarak satın alınması ve Nilfisk tarafından dağıtılmış olması durumunda verilecektir. Hataların onarımı durumunda, müşteri, masrafları müşteriye ait olmak üzere bir servis birimine yönlendirilmek için Nilfisk ile iletişim kurmalıdır. Gerekli onarımların tamamlanması durumunda elektrikli süpürge riski ve maliyetleri Nilfisk'e ait olmak üzere müşteriye geri gönderilecektir.

### **Garanti aşağıdakileri kapsamaz:**

- Aksesuar ve filtrelerin normal aşınması ve yıpranması.
- Moloz, sıcak kül ya da halı deodorant tozu çekilmesi gibi yanlış kullanımın doğrudan ya da dolaylı sonucu olarak meydana gelen hatalar ya da hasarlar.
- Kötüye kullanım, kayıp ya da kullanım talimatlarında açıklanan şekilde bakımın yapılmaması.
- Makine ev tadilatları için kullanıldıysa.
- Makine, su, alçı tozu ya da talaş çekmek için kullanıldıysa.

Ayrıca garanti, kurma ya da bağlantı gibi yanlış ya da kötü yapılandırma, yangın hasarı, yangın, yıldırım düşmesi ya da hatalı sigortalar ya da elektrik şebekesindeki hatalı elektrik tesisatları

EN

DE

FR

ES

PT

IT

NL

SV

NO

DA

FI

EL

TR

CS

SL

SK

HU

RO

BG

PL

JA

RU

EN

ve genel olarak Nilfisk'in, üretim ya da malzeme hatası dışında bir nedenin sonucu olarak kabul edeceği hasarları kapsamamaktadır.

DE

### Aşağıdaki durumlarda garanti geçersiz kabul edilecektir:

Hata, orijinal olmayan Nilfisk parçalarının kullanımından kaynaklıyorsa.

FR

Seri numarası, elektrikli süpürgeден söküldüyse. Elektrikli süpürge, Nilfisk'in yetkili bayisi dışında bir yer tarafından onarıldıysa.

ES

Makine, inşaat yüklenicileri, temizlik firmaları,

PT

IT

NL

SV

NO

DA

FI

EL

TR

CS

SL

SK

HU

RO

BG

PL

JA

RU

profesyonel ticari birimler gibi ticari ortamlarda ya da diğer ev tipi dışında kullanıldıysa.

### Garanti aşağıdaki yerlerde geçerlidir:

Danimarka, İsveç, Norveç, Büyük Britanya, İrlanda, Belçika, Hollanda, Fransa, Almanya, Polonya, Rusya, Avusturya, İsviçre, İspanya, Portekiz, Avustralya ve Yeni Zelanda, Estonya, Letonya, Litvanya, Macaristan, Yunanistan, Slovenya, Slovakya, Çek Cumhuriyeti, İtalya, Finlandiya, Bulgaristan, Romanya ve Türkiye.

## 9. Özellikler

		Handy 2-in-1 14.4 V			Handy 2-in-1 18 V			Handy 2-in-1 25.2 V		
		EU	UK	JP	EU	UK	JP	EU	UK	JP
Voltaj	V	230	230-240	100	230	230-240	100	230	230-240	100
Şebeke elektrigi frekansı	Hz	50		50/60	50		50/60	50		50/60
Pil kapasitesi	mAh	1800			2000			2000		
Emme gücü, el	W	11			13			19		
Pil voltajı	V	14,4			18			25,2		
Çalışma zamanı, düşük / yüksek	Min.	18			20/35			20/40		
Göre ses basıncı seviyesi, IEC 60704-2-1	dB (A)	74±2			78±2			79±2		
Toz almak, IEC 312	%	24			37			41		
Yalıtım sınıfı	-	IP20								
Koruma tipi	-	II								
Toz torbası net hacmi	l	0.5								
Genişlik	mm	15								
Derinlik	mm	26								
Yükseklik	mm	110								
Ağırlık, yalnızca temizleyici	kg	4,1			3,8			3,9		

### ÜRETİCİ FİRMA :

Nilfisk A/S  
Kornmarksvej 1  
DK-2605 Broendby, Denmark  
Tel.: +45 4328 8100  
www.nilfisk.com

### İTHALATÇI FİRMA :

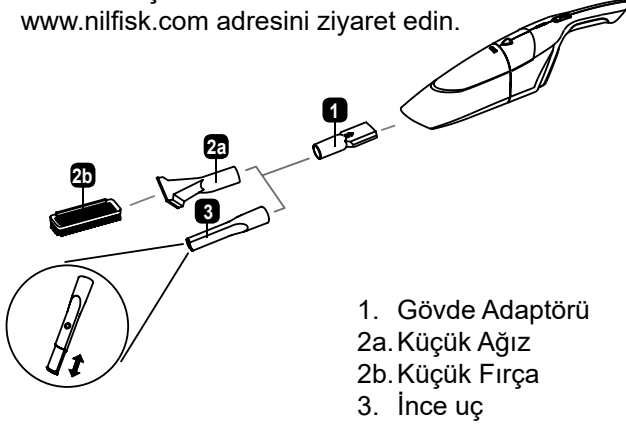
Nilfisk Prof. Tem. Ek. Tic. A.Ş.  
Şerifali Mah. Bayraktar Blv., Şehit  
Sok. No:7, 34775 Ümraniye,  
İstanbul, Türkiye  
Tel: +90 216 466 94 94  
Faks: +90 216 527 30 32  
www.nilfisk.com.tr

### ÜRETİM YERÇİ :

ÇİN HALK CUMHURİYETİ

## 10. Aksesuar Kiti

Sadece seçili modeller.  
www.nilfisk.com adresini ziyaret edin.



1. Gövde Adaptörü
- 2a. Küçük Ağız
- 2b. Küçük Fırça
3. İnce uç

- Gövde adaptörünü (1) emme elde taşınabilir ağıza takın. Farklı amaçlar için aksesuarların bağlanmasına olanak sağlayan bir adaptör gibi çalışır. Konektörü ağızdan çıkartmak için sıkıca dışarı çekmeniz yeterlidir.
- Uygun aksesuarı (küçük ağız (2a), küçük fırça (2b) veya çatlak (3) olsun veya olmasın) doğru- dan el parçası konektörüne takın. Aksesuarları sökmek için sıkıca dışarı çekmeniz yeterlidir.

### Küçük Fırça:

Küçük fırçayı (2b) küçük ağıza (2a) takın ve kaydırarak sokun.  
Küçük fırçayı masayı, kumaş koltuk ya da halılardan kıl, kırıntı ya da lifleri temizlemek için kullanın.

### İnce Uç:

İnce ucu (3) gövde adaptörüne (1) takın.  
Ulaşılması zor alanlardaki (ör. köşeler ya da alçak girintiler) tozu/kılı temizlemek için.

### Temizlik ve Bakım:

- Kuru ve yumuşak bir bez kullanarak aksesuarın üzerindeki pislikleri silin.
- İnatçı kirler için az miktarda nötr deterjanlı seyreltilmiş sulu çözeltiye batırılmış hafif nemli yumuşak bir bezle temizleyin ve kuru bir bezle silin.
- Sabun tozu, deterjan, solventler, benzen ve sprey temizleyiciler kullanmayın.
- Hemen kurutun.
- Temizledikten sonra aksesuarların üzerinde su kalmadığından emin olun.

## 11. Normlarına Uygunluk Beyanı

Nilfisk A/S  
Kornmarksvej 1  
DK-2605 Broendby  
DENMARK

işbu belge ile:

Ürün: Akülü Elektrikli Süpürge  
Tanımı: 100-240V, 50/60 Hz  
Tipi: Handy 2-in-1

ürününün aşağıdaki standartlara uygun olduğunu kendi adına beyan etmektedir:

EN 60335-1:2012+A11:2014  
EN 60335-2-2:2010+A11:2012+A1:2013  
EN 61558-1:2005+A1:2009  
EN 61558-2-16:2009+1:2013  
EN 55014-1:2006+A1:2009+A2:2011  
EN 55014-2:1997+A1:2001+A2:2008  
EN 61000-3-2:2014  
EN 61000-3-3:2013  
EN 50581:2012

Aşağıdakilerin koşullarına uygundur:

2014/35/EU  
2014/30/EU  
2011/65/EU  
2009/125/EC  
278/2009/EC  
1275/2008/EC

Hadsund, 18-09-2017

  
Esben Graff  
VP Portfolio Management, Consumer

EN

DE

FR

ES

PT

IT

NL

SV

NO

DA

FI

EL

TR

CS

SL

SK

HU

RO

BG

PL

JA

RU

EN

## **TÜKETİCİNİN SEÇİMLİK HAKLARI**

*Malın ayıplı olduğunun anlaşılması durumunda tüketici, 6502 sayılı*

*Tüketicinin Korunması Hakkında Kanununun 11 inci maddesinde yer alan;*

FR

**a- Sözleşmeden dönme,**

ES

**b- Satış bedelinden indirim isteme,**

PT

**c- Ücretsiz onarılmasını isteme,**

IT

**ç- Satılanın ayıpsız bir misli ile değiştirilmesini isteme,**

NL

**haklarından birini kullanabilir.**

SV

**Tüketicinin bu haklardan ücretsiz onarım hakkını** seçmesi durumunda

*satıcı; işçilik masrafı, değiştirilen parça bedeli ya da başka herhangi bir ad*

NO

*altında hiçbir ücret talep etmeksizin malın onarımını yapmak veya*

DA

*yaptırmakla yükümlüdür. Tüketici ücretsiz onarım hakkını üretici veya*

FI

*ithalatçıya karşı da kullanabilir. Satıcı, üretici ve ithalatçı tüketicinin bu*

EL

*hakkını kullanmasından müteselsilen sorumludur.*

TR

*Tüketicinin, **ücretsiz onarım hakkını** kullanması halinde malın;*

CS

*- Garanti süresi içinde tekrar arızalanması,*

SL

*- Tamiri için gereken azami sürenin aşılması,*

SK

*- Tamirinin mümkün olmadığının, yetkili servis istasyonu, satıcı, üretici*

HU

*veya ithalatçı tarafından bir raporla belirlenmesi durumlarında;*

RO

**tüketici malın bedel iadesini, ayıp oranında bedel indirimini veya imkân**

BG

**varsa malın ayıpsız misli ile değiştirilmesini** satıcıdan talep edebilir.

PL

*Satıcı, tüketicinin talebini reddedemez. Bu talebin yerine getirilmemesi*

JA

*durumunda satıcı, üretici ve ithalatçı müteselsilen sorumludur.*

RU

*Satıcı tarafından **Garanti Belgesinin** verilmemesi durumunda, tüketici **Gümrük ve Ticaret Bakanlığı Tüketicinin Korunması ve Piyasa Gözetimi Genel Müdürlüğüne** başvurabilir.*

*Tüketici, çıkabilecek uyuşmazlıklarda şikayet ve itirazları konusundaki başvuruları*


*yerleşim yerinin bulunduğu veya tüketici işleminin yapıldığı yerdeki **Tüketici Hakem Heyetine***

*veya **Tüketici Mahkemesine** başvurabilir.*

EN

**Türkçe****WEEE - Waste of Electric and Electronic (Elektrik ve Elektronik Atık)**

AEEE Yönetmeliğine Uygundur.

Ürün ve pillerin üzerindeki  sembolü, evsel bir atık olarak işlenemeyeceğini göstermektedir. Bunun yerine elektrikli ve elektronik donanımların geri dönüştürülmesi konusunda faaliyet gösteren bir toplama noktasına verilmelidir. Ürün ve pillerin gerektiği gibi uzaklaştırıldığından emin olarak, uygun olmayan atık işlemlerinin neden olabileceği çevre ve insan sağlığı açısından olumsuz sonuçların önlenmesine yardımcı olacaksınız. Geri dönüşümle ilgili daha ayrıntılı bilgiler için lütfen bölge belediyesiyle, evsel atık uzaklaştırma hizmeti ile ya da ürünü satın aldığınız mağaza ile görüşün.

DE

FR

ES

PT

IT

NL

SV

NO

DA

FI

EL

TR

CS

SL

SK

HU

RO


BG

PL


JA

RU


**Česky****WEEE – Likvidace elektrických a elektronických dílů**

Symbol  na výrobku a akumulátorech znamená, že s uvedenými díly nelze nakládat jako s domovním odpadem. Jejich likvidaci musíte provést na sběrném místě pro elektrický a elektronický odpad. Správnou likvidací tohoto výrobku a akumulátorů zabráníte možným záporným následkům pro okolní prostředí a zdraví lidí, ke kterým může dojít při nesprávné manipulaci s odpadem. Podrobnější informace o recyklaci získáte na místním zastupitelském úřadu, středisku pro likvidaci domovního odpadu nebo v obchodě, kde jste daný výrobek zakoupili.

**Slovenščina****WEEE - Električni in elektronski odpad**

Simbol  na izdelku in akumulatorju opozarja, da izdelka ne smete zavreči med gospodinjnske odpadke. Oddati ga morate na ustrezni zbirni točki, kjer bo izdelek predan v predelavo in ponovno uporabo električne in elektronske opreme. S tem, ko pravilno odstranite izdelek in akumulator odvržete, pomagata preprečiti morebitne negativne posledice za okolje in človekovo zdravje, ki bi sicer nastale z nepravilnim ravnanjem z odpadki. Za podrobnejše informacije glede recikliranja se pozanimajte v krajevni pisarni, pri podjetju za odvoz gospodinjnskih odpadkov ali v trgovini, kjer ste izdelek kupili.


**Slovenský****WEEE - Waste elektrických a elektronických**

Symbol  na výrobku alebo na jeho obale znamená, že s týmto výrobkom sa nesmie zaobchádzať ako s domácim odpadom. Namiesto toho sa musí odovzdať na príslušnom zbernom mieste na recykláciu elektrických a elektronických výrobkov. Vhodnou formou likvidácie pomôžete zabrániť potenciálnym negatívnym dôsledkom na životné prostredie a zdravie osôb, ku ktorým by mohlo dôjsť nevhodnou likvidáciou tohto výrobku. Ohľadom podrobnejších informácií o recyklácii tohto výrobku sa obráťte na regionálnu kanceláriu, službu na likvidáciu odpadu z domácnosti alebo miesto kúpy tohto výrobku.

**Magyar****WEEE – Elektronikus készülékek hulladékai**

A terméken és az akkumulátorokon található szimbólum azt jelzi, hogy nem kezelhetők háztartási hulladékként. Helyette az elektromos és elektronikus készülékek újrahasznosítására kijelölt gyűjtőhelyeken kell leadni őket. A termék és az akkumulátorok megfelelő ártalmatlanítása révén megelőzhető az azok a környezetre és emberi szervezetre gyakorolt potenciális negatív hatások, amelyek nem megfelelő hulladékkezelés mellett jelentkeznének. Ha további információkra van szüksége az újrahasznosítással kapcsolatban, forduljon a helyi polgármesteri hivatalhoz, a háztartási hulladékkezelő szolgáltatóhoz vagy a terméket forgalmazó bolthoz.

**Română****WEEE – Deșeuri electrice și electronice**

Simbolul  de pe produs și de pe baterii indică faptul că acestea nu pot fi tratate ca deșeuri menajere. Acestea trebuie predate centrelor de colectare corespunzătoare care se ocupă cu reciclarea echipamentelor electrice și electronice. Prin eliminarea corespunzătoare a acestui produs și a bateriilor, puteți contribui la evitarea unor posibile consecințe negative asupra mediului înconjurător și a sănătății persoanelor, care pot apărea ca urmare a tratării necorespunzătoare a deșeurilor. Pentru informații mai detaliate privind reciclarea, vă rugăm contactați serviciile primăriei locale, serviciile locale de eliminare a deșeurilor menajere sau magazinul de la care ați cumpărat produsul.



## HEAD QUARTER

### DENMARK

Nilfisk A/S  
Kornmarksvej 1  
DK-2605 Broendby  
Tel.: (+45) 4323 8100  
Website: www.nilfisk.com

## SALES COMPANIES

### ARGENTINA

Nilfisk srl.  
Edificio Central Park  
Herrera 1855, 6th floor/604  
Ciudad de Buenos Aires  
Tel.: (+54) 11 6091 1571  
Website: www.consumer.nilfisk.com.ar

### AUSTRALIA

Nilfisk Pty Ltd  
Unit 1/13 Bessemer Street  
Blacktown NSW 2148  
Tel.: (+61) 2 98348100  
Website: www.consumer.nilfisk.com.au

### AUSTRIA

Nilfisk GmbH  
Metzgerstrasse 68  
5101 Bergheim bei Salzburg  
Tel.: (+43) 662 456 400 90  
Website: www.nilfisk.at

### BELGIUM

Nilfisk n.v.s.a.  
Riverside Business Park  
Boulevard Internationalelaan 55  
Bâtiment C3/C4 Gebouw  
Bruxelles 1070  
Tel.: (+32) 24 67 60 50  
Website: www.consumer.nilfisk.be

### BRAZIL

Nilfisk do Brasil  
Av. Eng. Luis Carlos Berrini, 550  
40 Andar, Sala 03  
SP - 04571-000 Sao Paulo  
Tel.: (+11) 3959-0300 / 3945-4744  
Website: www.nilfisk.com.br

### CANADA

Nilfisk Canada Company  
240 Superior Boulevard  
Mississauga, Ontario L5T 2L2  
Tel.: (+1) 800-668-8400  
Website: www.nilfisk.ca

### CHILE

Nilfisk S.A. (Comercial KCS Ltda)  
Salar de Llamara 822  
8320000 Santiago  
Tel.: (+56) 2684 5000  
Website: www.nilfisk.cl

### CHINA

Nilfisk  
4189 Yindu Road  
Xinzhuang Industrial Park  
201108 Shanghai  
Tel.: (+86) 21 3323 2000  
Website: www.nilfisk.cn

### CZECH REPUBLIC

Nilfisk s.r.o.  
VGP Park Horní Počernice  
Do Certous 1/2658  
193 00 Praha 9  
Tel.: (+420) 244 090 912  
Website: www.consumer.nilfisk.cz

### DENMARK

Nilfisk A/S  
Kornmarksvej 1  
2605 Broendby  
Tel.: (+45) 4323 4050  
Website: www.consumer.nilfisk.dk

### FINLAND

Nilfisk Oy Ab  
Koskelontie 23 E  
02920 Espoo  
Tel.: (+358) 207 890 600  
Website: www.consumer.nilfisk.fi

### FRANCE

Nilfisk SAS  
26 Avenue de la Baltique  
Villebon sur Yvette  
91978 Courtaboeuf Cedex  
Tel.: (+33) 169 59 87 24  
Website: www.consumer.nilfisk.fr

### GERMANY

Nilfisk GmbH  
Guido-Oberdorfer-Straße 2-10  
89287 Bellenberg  
Tel.: (+49) (0)7306/72-444  
Website: www.consumer.nilfisk.de

### GREECE

Nilfisk A.E.  
Αναταύσεως 29  
Κορωπί Τ.Κ. 194 00

Tel.: (30) 210 9119 600  
Website: www.consumer.nilfisk.gr

### HOLLAND

Nilfisk B.V.  
Versterkerstraat 5  
1322 AN Almere  
Tel.: (+31) 036 5460760  
Website: www.consumer.nilfisk.nl

### HONG KONG

Nilfisk Ltd.  
2001 HK Worsted Mills  
Industrial Building  
31-39, Wo Tong Tsui St.  
Kwai Chung, N.T.  
Tel.: (+852) 2427 5951  
Website: www.nilfisk.com

### HUNGARY

Nilfisk Kft.  
II. Rákóczi Ferenc út 10  
2310 Szigetszentmiklós-Lakihegy  
Tel.: (+36) 24 475 550  
Website: www.nilfisk.hu

### INDIA

Nilfisk India Limited  
Pramukh Plaza, 'B' Wing, 4th floor, Unit No. 403  
Cardinal Gracious Road, Chakala  
Andheri (East) Mumbai 400 099  
Tel.: (+91) 22 6118 8188  
Website: www.nilfisk.in

### IRELAND

Nilfisk  
1 Stokes Place  
St. Stephen's Green  
Dublin 2  
Tel.: (+35) 3 12 94 38 38  
Website: www.nilfisk.ie

### ITALY

Nilfisk SpA  
Strada Comunale della Braglia, 18  
26862 Guardamiglio (LO)  
Tel.: (+39) (0) 377 414021  
Website: www.nilfisk.it

### JAPAN

Nilfisk Inc.  
1-6-6 Kita-shinyokohama, Kouhoku-ku  
Yokohama, 223-0059  
Tel.: (+81) 45548 2571  
Website: www.nilfisk.com

### MALAYSIA

Nilfisk Sdn Bhd  
Sd 33, Jalan KIP 10  
Taman Perindustrian KIP  
Sri Damansara  
52200 Kuala Lumpur  
Tel.: +603 6275 3120  
Website: www.nilfisk.com

### MEXICO

Nilfisk de Mexico, S. de R.L. de C.V.  
Pirineos #515 Int.  
60-70 Microparque  
Industrial WSantiago  
76120 Queretaro  
Tel.: (+52) (442) 427 77 00  
Website: www.nilfisk.com

### NEW ZEALAND

Nilfisk Limited  
Suite F, Building E  
42 Tawa Drive  
0632 Albany Auckland  
Tel.: (+64) 9 414 1996  
Website: www.nilfisk.com

### NORWAY

Nilfisk AS  
Bjørnerudveien 24  
1266 Oslo  
Tel.: (+47) 22 75 17 80  
Website: www.consumer.nilfisk.no

### PERU

Nilfisk S.A.C.  
Calle Boulevard 162, Of. 703, Lima 33- Perú  
Lima  
Tel.: (51) 435-6840  
Website: www.nilfisk.com

### POLAND

Nilfisk Sp. Z.O.O.  
Millenium Logistic Park  
ul. 3 Maja 8, Bud. B4  
05-800 Pruszków  
Tel.: (+48) 22 738 3750  
Website: www.consumer.nilfisk.pl

### PORTUGAL

Nilfisk Lda.  
Sintra Business Park  
Zona Industrial Da Abrunheira  
Edificio 1, 1° A  
P2710-089 Sintra  
Tel.: (+351) 21 911 2670  
Website: www.nilfisk.pt

### RUSSIA

Nilfisk LLC  
Vyatskaya str. 27, bld. 7/1st

127015 Moscow  
Tel.: (+7) 495 783 9602  
Website: www.consumer.nilfisk.ru

### SINGAPORE

Den-Sin  
22 Tuas Avenue 2  
639453 Singapore  
Tel.: (+65) 6268 1006  
Website: www.densin.com

### SLOVAKIA

Nilfisk s.r.o.  
Bancíkovej 1/A  
SK-821 03 Bratislava  
Tel.: (+421) 910 222 928  
Website: www.consumer.nilfisk.sk

### SOUTH AFRICA

Nilfisk (Pty) Ltd  
Kimbult Office Park, 9 Zeiss Road  
Laser Park, Honeydew  
Johannesburg  
Tel.: (+27) 118014600  
Website: www.nilfisk.co.za

### SOUTH KOREA

Nilfisk Korea  
3F Duksoo B/D, 317-15  
Sungsoo-Dong 2Ga  
Sungdong-Gu, Seoul  
Tel.: (+82) 2497 8636  
Website: www.nilfisk.co.kr

### SPAIN

Nilfisk S.A.U  
Paseu del Rengle, 5 Planta. 9-10  
08302 Mataró  
Tel.: (34) 93 741 2400  
Website: www.consumer.nilfisk.es

### SWEDEN

Nilfisk AB  
Täljegårdsgatan 4  
431 53 Mölndal  
Tel.: (+46) 31 706 73 00  
Website: www.consumer.nilfisk.se

### SWITZERLAND

Nilfisk AG  
Ringstrasse 19  
Kircheberg/Industri Stelz  
9500 Wil  
Tel.: (+41) 71 92 38 444  
Website: www.consumer.nilfisk.ch

### TAIWAN

Nilfisk Ltd  
Taiwan Branch (H.K)  
No. 5, Wan Fang Road  
Taipei  
Tel.: (+88) 6227 00 22 68  
Website: www.nilfisk.tw

### THAILAND

Nilfisk Co. Ltd.  
89 Soi Chokechai-Ruammitr  
Viphavadee-Rangsit Road  
Ladyao, Jatuchak, Bangkok 10900  
Tel.: (+66) 2275 5630  
Website: www.nilfisk.co.th

### TURKEY

Nilfisk A.S.  
Serifali Mh. Bayraktar Bulv. Sehit Sk. No:7  
Umraniye, 34775 Istanbul  
Tel.: +90 216 466 94 94  
Website: www.consumer.nilfisk.com.tr

### UNITED ARAB EMIRATES

Nilfisk Middle East Branch  
SAIF-Zone  
P.O. Box 122298  
Sharjah  
Tel.: (+971) (0) 655-78813  
Website: www.nilfisk.com

### UNITED KINGDOM

Nilfisk Ltd.  
Nilfisk House, Bowerbank Way  
Gilwilly Industrial Estate, Penrith  
Cumbria CA11 9BQ  
Tel.: (+44) (0) 1768 868995  
Website: www.consumer.nilfisk.co.uk

### UNITED STATES

Nilfisk Inc.  
14600 21st Avenue North  
Plymouth, MN-55447  
Tel.: (+1) 800-989-2235  
Website: www.nilfisk.com

### VIETNAM

Nilfisk Vietnam  
No. 51 Doc Ngu Str.  
P. Vinh Phuc, Q.Ba Dinh  
Hanoi  
Tel.: (+84) 761 5642  
Website: www.nilfisk.com