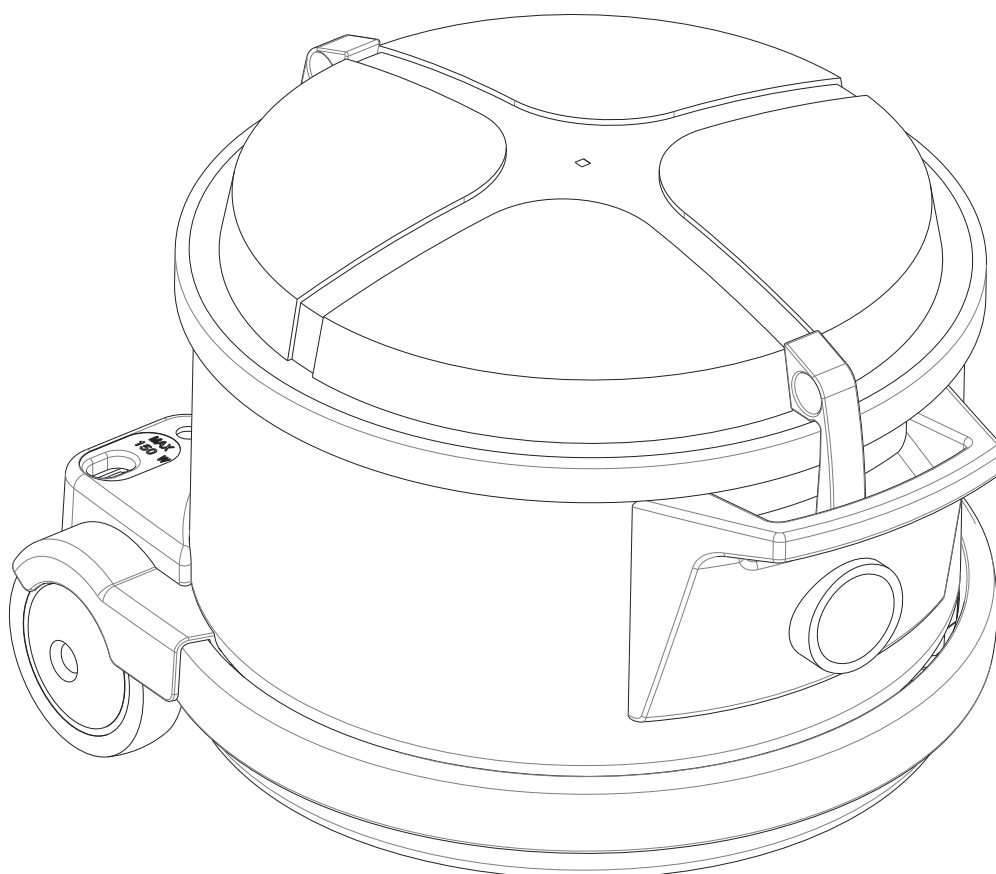
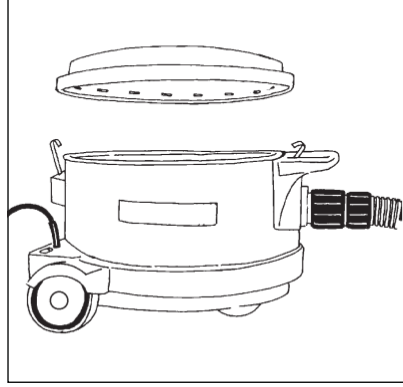
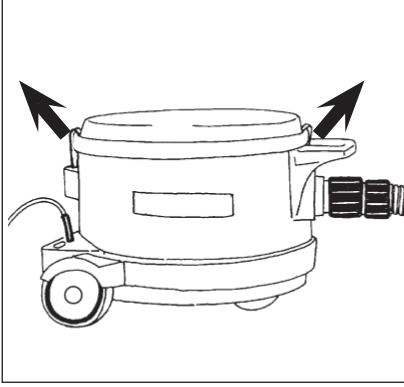


VP930

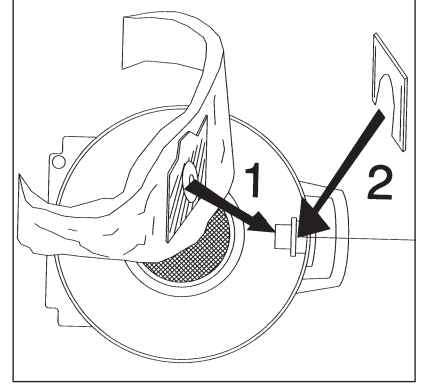
Instructions for use



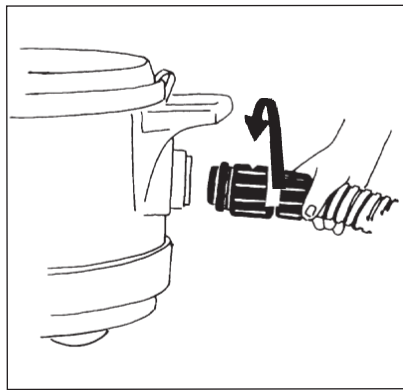
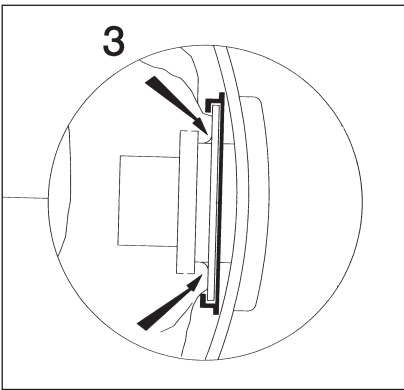
1. Kapağın açılması



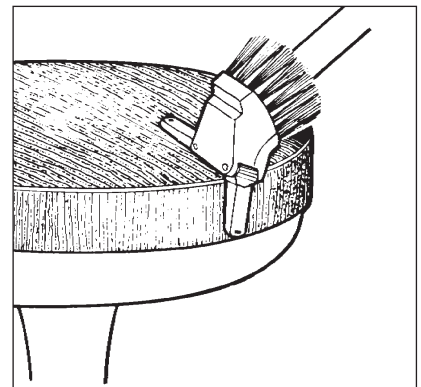
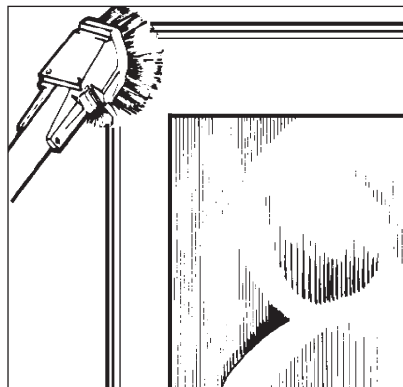
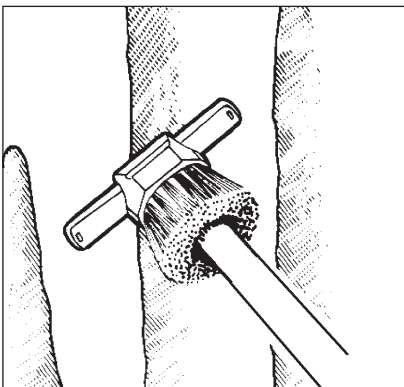
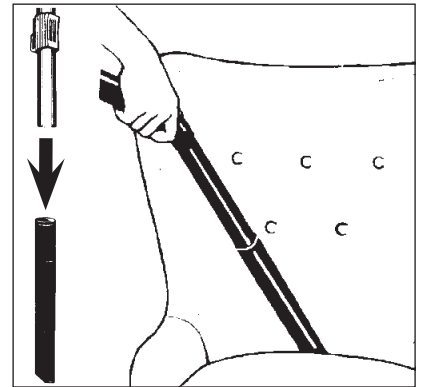
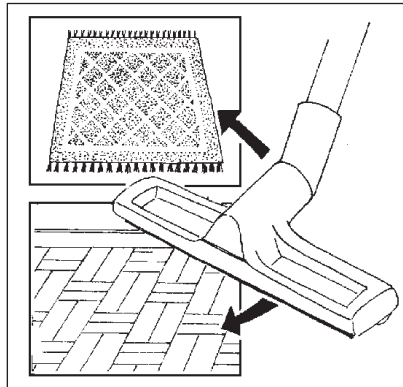
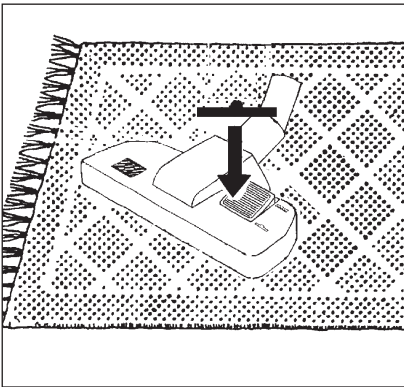
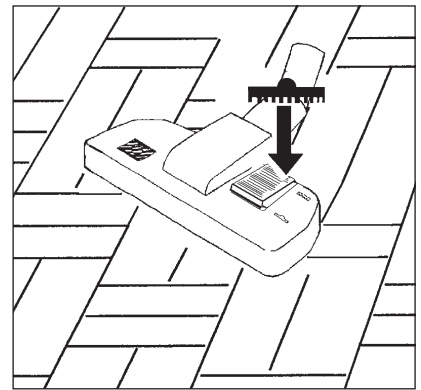
2. Toz torbasının deęiřimi



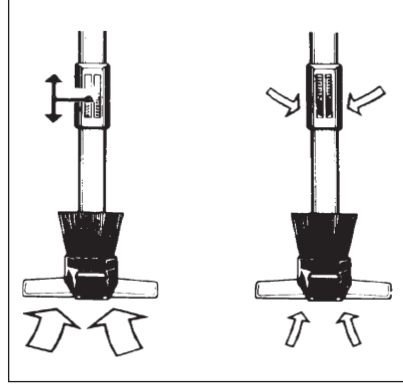
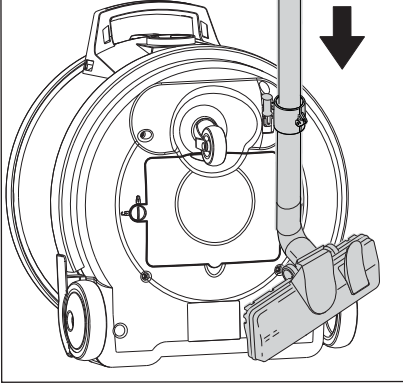
3. Hortum baęlantısı



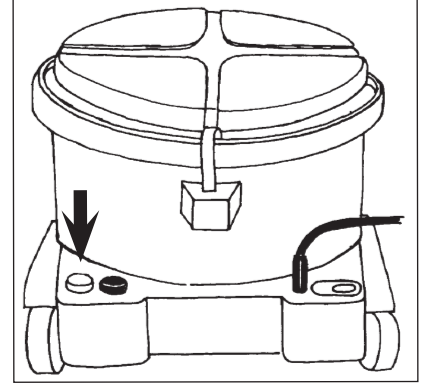
4. Aksesuarların kullanımı



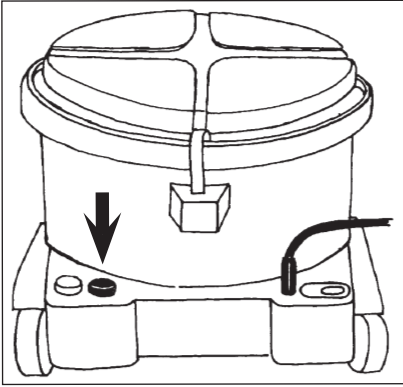
5. Emiř kontrolü



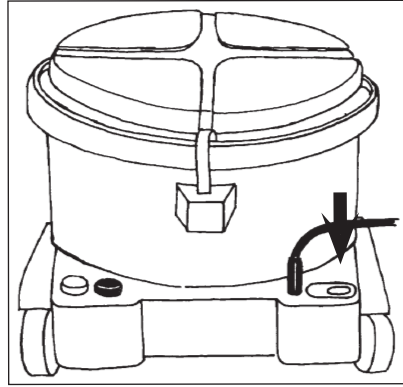
6. Açma / kapama



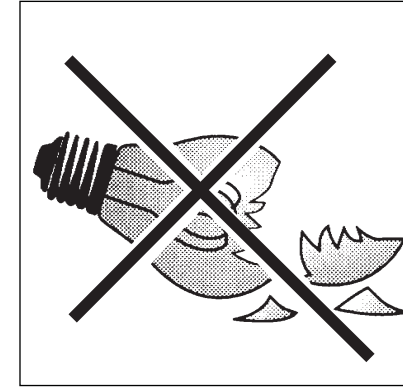
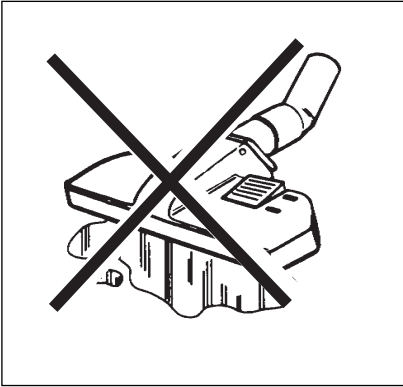
7. Motor hız ayarı



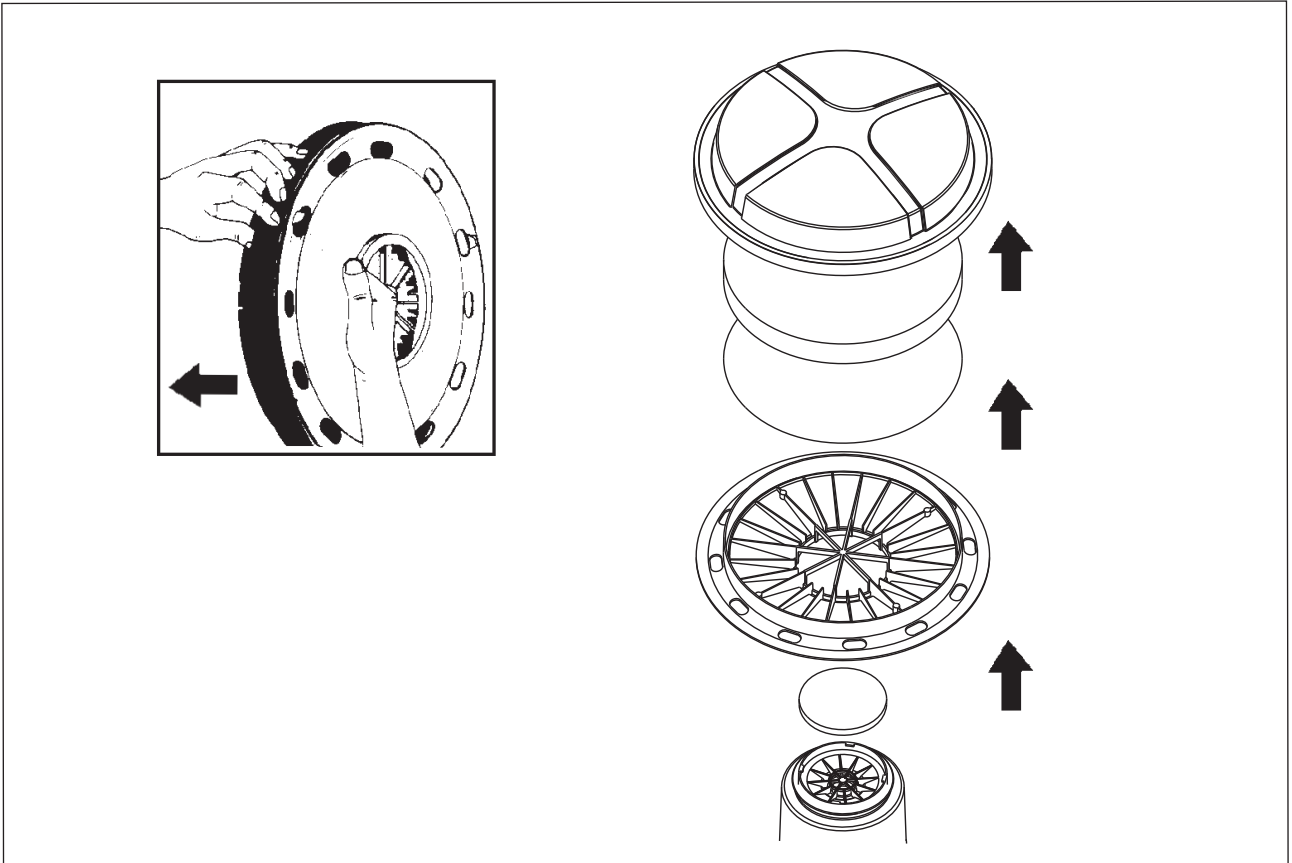
8. Halı nozulu için soket



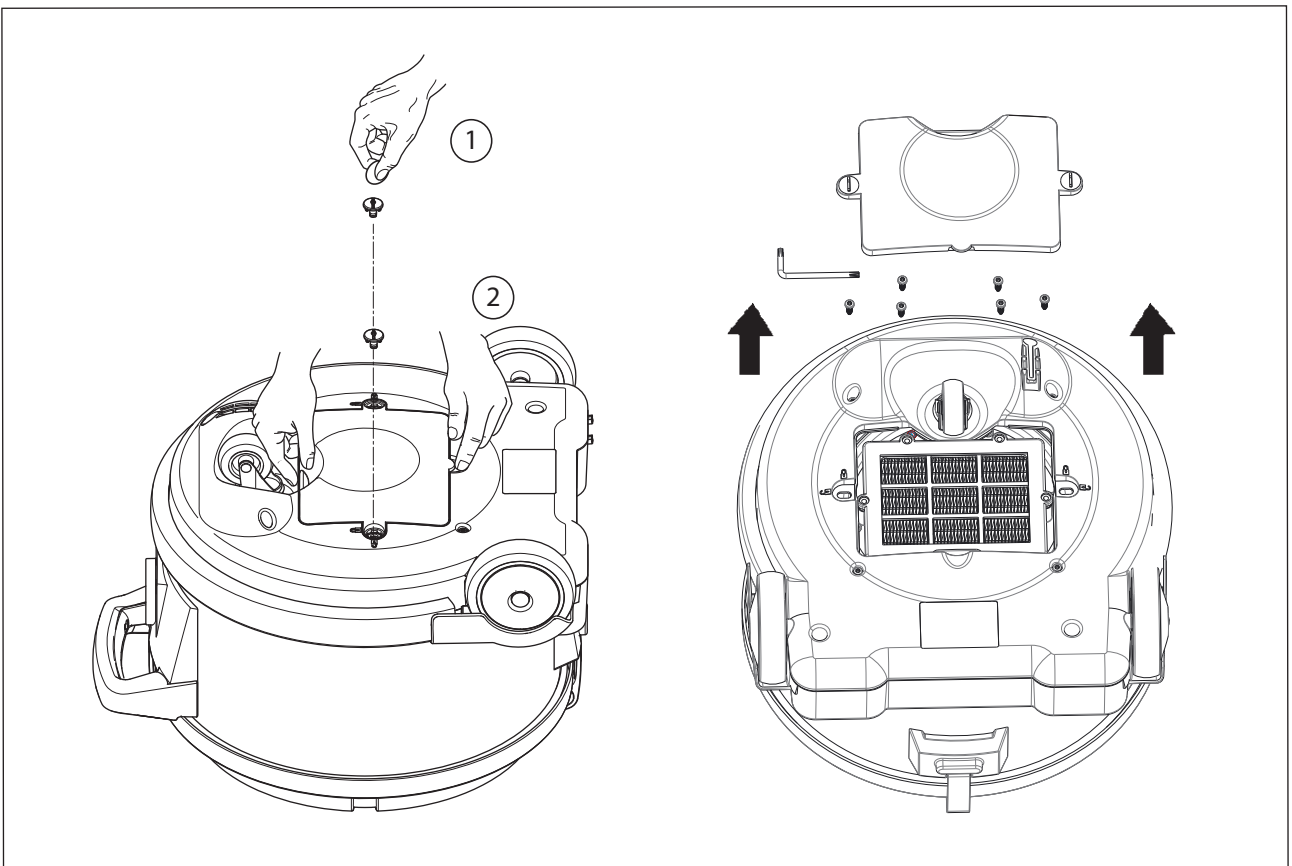
9. Dikkat !

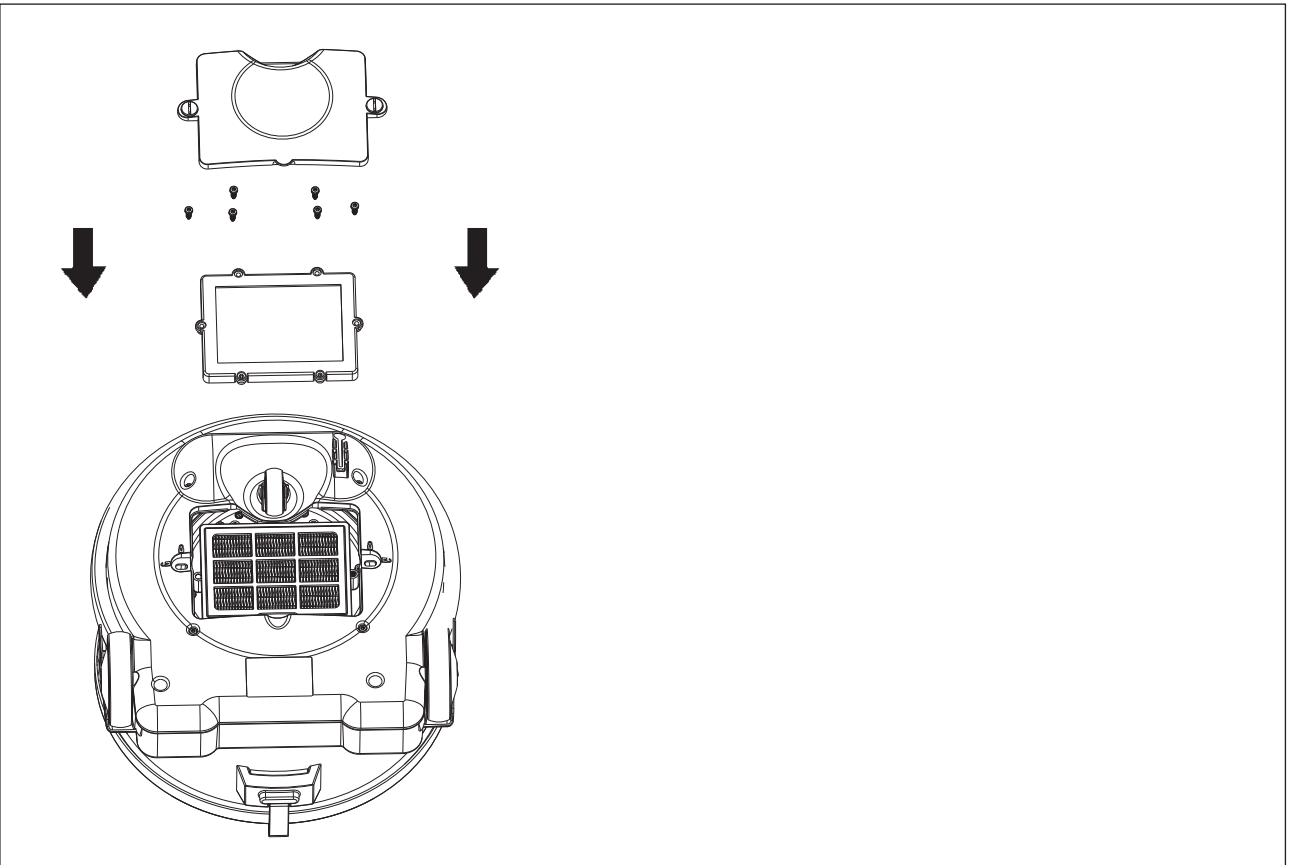
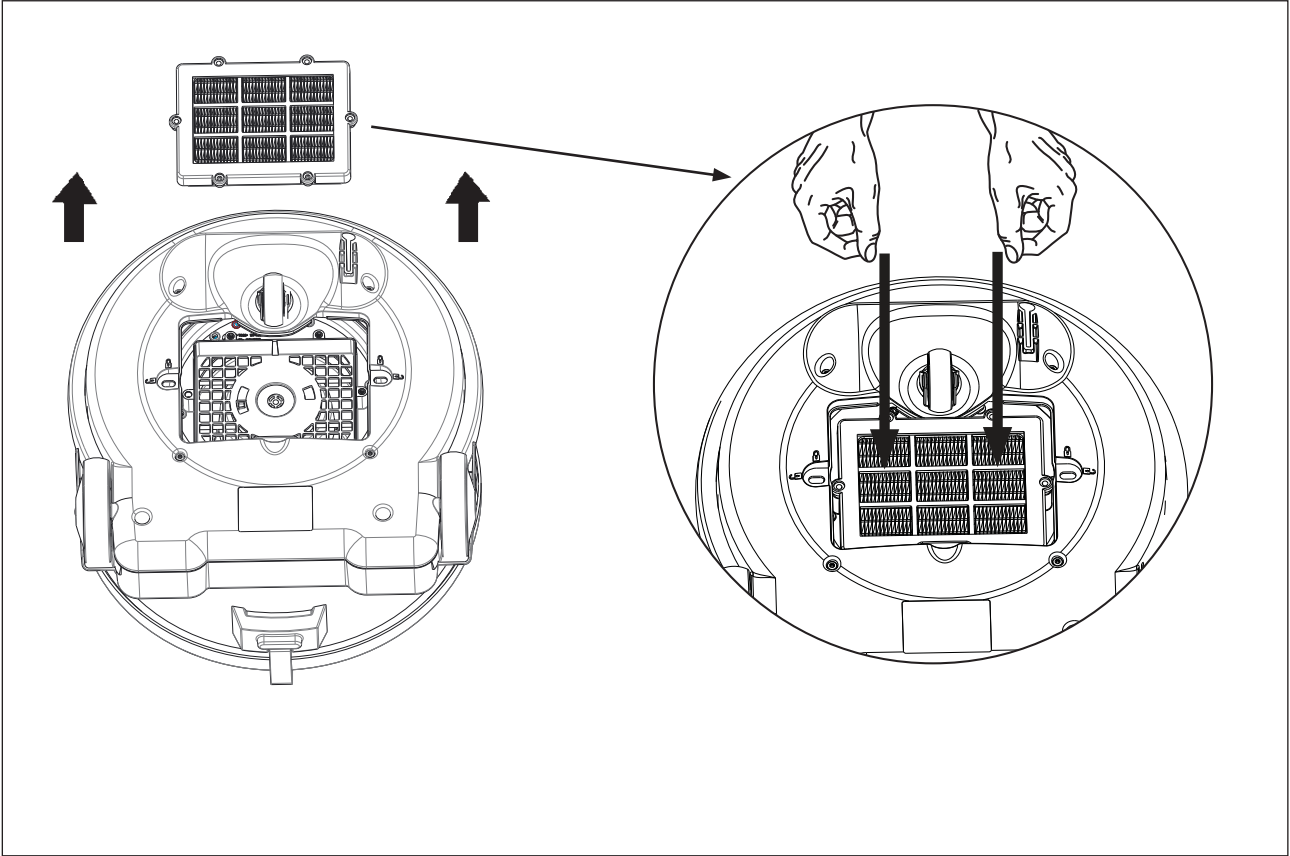


10. Filtre montaji



10. Filtre HEPA





1 Önemli güvenlik talimatları

1.1 Talimatları belirtmek için kullanılan simgeler

TEHLİKE



Doğrudan ciddi ya da geri çevrilemez yaralanmalara, hatta ölümlere neden olan tehlike.

UYARI



Ciddi yaralanmalara ve hatta ölüme neden olabilecek tehlike.

DİKKAT



Küçük yaralanmalara ve hasara neden olabilecek tehlike.



Elektrikli süpürgeyi ilk kez kullanımından önce, bu kullanma kılavuzu başından sonuna kadar dikkatlice okunmalıdır. Kullanma kılavuzu daha sonra gerekebileceğinden saklanmalıdır.

1.2 Kullanma talimatları



Çalıştırma talimatlarının ve kullanılan ülkede geçerli olan bağlayıcı kaza önleme talimatlarının yanı sıra, kabul görülen güvenlik ve uygun kullanım düzenlemelerine uygun hareket edin.

1.3 Kullanım amacı ve alanı

Bu makine normal evsel temizlik amaçları için değil, örneğin oteller, okullar, hastaneler, fabrikalar, mağazalar ve ofisler gibi ticari yerlerde kullanılmak için tasarlanmıştır. Yanlış kullanımdan kaynaklanan kazalar yalnızca makineyi kullananlar tarafından önlenemez.

TÜM GÜVENLİK TALİMATLARINI OKUYUN VE UYGULAYIN

Bu makine, kuru ve yanıcı olmayan tozların alımı için uygundur.

Tüm diğer uygulamalar uygunsuz kullanım olarak kabul edilecektir. Üretici, bu tür bir kullanımdan kaynaklanacak hasarlardan dolayı hiçbir sorumluluk kabul etmemektedir. Bu tür kullanımlarla ilgili riskler tamamen kullanıcıya aittir. Uygun kullanım aynı zamanda üretici tarafından belirtilen uygun çalıştırmayı, servisi ve onarımları içermektedir.

1.4 Önemli uyarılar



UYARI

- Yangın, elektrik çarpması ya da yaralanma riskini en aza indirmek için lütfen kullanmadan önce tüm güvenlik talimatlarını ve dikkat işaretlerini okuyun ve bunlara uygun hareket edin. Bu elektrikli süpürge, belirtilen şekilde temizlik işlevlerinde kullanıldığında güvenli olacak şekilde tasarlanmıştır. Elektrikli ya da mekanik parçalarda hasar meydana gelirse, makinenin daha fazla zarar görmemesi ya da kullanıcının fiziksel olarak yaralanmaması için temizlik makinesinin ve/veya aksesuarın uzman servis ya da üretici tarafından onarılması gerekmektedir.
- Elektrik çarpması riskini azaltmak için – Dış mekanlarda ya da ıslak yüzeylerde kullanmayın.
- Bu makine yalnızca iç mekanda kullanım içindir.

- Makine yalnızca kapalı alanlarda saklanmalıdır.
- Yalnızca bu amaç için tasarlanmış bir elektrik prizi kullanın.
- Makineyi, fişe takılı halde bırakmayın. Kullanılmadığında ya da bakımdan önce fişi prizden çekin.
- Hasarlı kablo ya da fişle kullanmayın. Prizden çıkmak için kabloyu değil fişi çekin. Fişi ya da temizlik makinesini ıslak ellerle tutmayın. Fişi prizden çıkartmadan önce tüm kontrolleri kapatın.
- Kablodan çekmeyin ya da taşımayın, kabloyu tutma yeri olarak kullanmayın, kablonun üzerine kapı kapatmayın ya da kabloyu keskin kenarlardan ya da köşelerden çekmeyin. Temizlik makinesini kablonun üzerinden geçirmeyin. Kabloyu ısıtılmış yüzeylerden uzak tutun.
- Saçları, gevşek giysileri, parmakları ve vücudun tüm uzuvlarını açıklıklardan ve hareketli parçalardan uzak tutun. Açıklıklar hiçbir nesne koymayın ya da açıklıklar tıkalı halde ürünü kullanmayın. Açıklıklarda toz, tiftik, saç ya da hava akışını azaltabilecek hiçbir malzeme olmadığından emin olun.
- Bu makine, tehlikeli tozları çekmek için uygun değildir.
- Benzin gibi tutuşabilir ya da yanıcı sıvılar çekmek için ya da bu tür sıvıların bulunabileceği alanlarda kullanmayın.
- Sigara, kibrit ya da sıcak kül gibi yanıcı ya da dumanlı hiçbir malzemeyi çekmeyin.
- Bu cihazın, düşük fiziksel, algısal ya da zihinsel yeteneklere sahip, veya deneyim ve bilgi eksikliği olan kişiler (çocuklar dahil) tarafından kullanılması amaçlanmamıştır.
- Araçla oynamalarını sağlamak için çocuklar denetim altında tutulmalıdırlar.
- Temizlik ve kullanıcı bakımı, gözetim olmadan çocuklar tarafından yapılmamalıdır.
- Merdivenlerde temizlik yaparken çok dikkatli olun.
- Filtreler takılı değilse kullanmayın.
- Eğer temizlik makinesi düzgün çalışmıyor ya da yere düşürülmüşse, hasarlıysa, açık havada bırakılmışsa ya da suya düşürülmüşse, servis merkezine ya da bayiye geri götürün.
- Eğer makineden köpük ya da sıvı çıkarsa hemen kapatın.

- Operatörlerin, bu makinelerin kullanımıyla ilgili yeterince bilgilendirilmeleri gerekmektedir.
- Bu makine yalnızca kuru kullanım içindir.

1.5 Çift yalıtımlı cihazlar

DİKKAT

- Yalnızca bu kılavuzda açıklanan şekilde ve üreticinin önerdiği parçalarla birlikte kullanın.
- TEMİZLİK MAKİNESİNİ PRİZE TAKMADAN ÖNCE, makinenin üzerindeki bilgi plakasına bakarak makinenin voltajının prizdeki voltaj ile %10 aralığında uyumlu olduğunu kontrol edin.
- Bu cihazda çift yalıtım bulunmaktadır. Yalnızca tamamen aynı yedek parçalar kullanın. Çift yalıtımlı cihazların servisi hakkında bilgi için talimatlara bakın.

Çift yalıtımlı cihazlarda, topraklama yerine iki yalıtım sistemi kullanılır. Çift yalıtımlı cihazlarda topraklama sistemi yoktur ve cihaza topraklama sistemi eklenmemelidir. Çift yalıtımlı bir cihazın servisi çok dikkatli olmayı ve sistemin çok iyi bilinmesini gerektirmektedir ve bu işlem yalnızca uzman servis personeli tarafından yapılmalıdır. Çift yalıtımlı cihazlar için yedek parçalar, değiştirildikleri parçalarla aynı olmalıdır. Çift yalıtımlı cihazda, "DOUBLE INSULATION" ya da "DOUBLE INSULATED" yazılı işaretler bulunur. Ürün üzerinde kare içinde kare sembolü de kullanılabilir.

Makinede zarar gördüğünde aynı türden bir kablo ile değiştirilmesi gereken özel olarak tasarlanmış bir kablo kullanılmıştır. Bu kabloyu, yetkili servis merkezleri ve bayilerinden alabilirsiniz. Kablonun eğitimli personel tarafından takılması gerekmektedir.

1.6 Elektrik bağlantısı

İKAZ

- Elektrik kablosunda veya fişinde herhangi bir hasar belirtisi gözlemlendiğinde, elektrik süpürgesi kullanılmamalıdır. Kablo ve fişte hasar olup olmadığını düzenli olarak inceleyin. Hasar bulunması halinde sadece Nilfisk veya yetkili Nilfisk Servisi tarafından onarılmalıdır.
- Elektrik kablosunu veya fişi ıslak ellerle tutmayın.
- Fişi prizden çıkarırken, kablodan çekmeyin. Prizden çıkarırken kabloyu değil fişi tutun. Makine veya kablo ile ilgili bir servis veya onarım işine başlamadan önce fiş prizden çıkarılmış olmalıdır.

1.7 Tehlikeli maddeler

İKAZ

Tehlikeli maddelerin emilmesi ağır veya ölümcül yaralanmalara neden olabilir.

Aşağıdaki malzemelerin emdirilmesi uygun değildir:

- Sağlığa zararlı tozlar
- Sıcak malzemeler (yanan izmaritler, sıcak kül vs.)
- Yanabilir, patlayabilir, aşındırıcı sıvılar (örn. benzin, solventler, asitler, lavgalar vs.)
- Yanabilir, patlayabilir tozlar (örn. magnezyum, alüminyum tozu vs.)

1.8 Bakım


Elektrik süpürGESİNİ daima kuru bir ortamda bulundurun. Elektrik süpürGESİ sürekli olarak ağır çalışma şartlarında hizmet görmesi için tasarlanmıştır. Çalışma saati sayısına bağlı olarak toz filtreleri değiştirilmelidir. Kuru bir bez ve az miktarda sprey cila kullanarak hazneyi temizleyebilirsiniz.

Satış sonrası servis konusunda ayrıntılı bilgi için doğrudan Nilfisk'e danışın.

1.9 Garanti

Cihazın kullanım ömrü 10 yıldır.

Cihazda izin verilmeyen değişikliklerin yapılması, yanlış yedek parçalar ve aksesuarlar kullanılmasından ve amacına uygun olmayan kullanımdan dolayı kaynaklanan zararlarda üretici sorumluluk üstlenmez.

 Elektrikli ve Elektrikli Kullanılmış Cihazlara ilişkin 2012/19/EU sayılı Avrupa Direktifine göre kullanılmış elektrikli cihazların ayrı olarak biriktirilmesi ve çevreye uygun bir tekrar değerlendirme işlemine tabi tutulmaları gerekmektedir. Satın almış olduğunuz bu ürün, Atık Elektrikli Elektronik Eşyalar (AEEE) Yönetmeliği'ne uygundur.

1.10 Enerji Tasarrufu

Enerji tasarrufu için makineyi kullanmadığınız sürece kapalı konumda tutunuz.

ÜRETİCİ FİRMA :

Nilfisk A/S
Kornmarksvej 1
DK-2605 Brøndby, Denmark
Tel.: +45 4328 8100
www.nilfisk.com

İTHALATÇI FİRMA :

Nilfisk Prof. Tem. Ek. Tic. A.Ş.
Şerifali Mah. Bayraktar Blv., Şehit Sok. No:7, 34775 Ümraniye, İstanbul, Türkiye
Tel: +90 216 466 94 94
Faks: +90 216 527 30 32
www.nilfisk.com.tr

ÜRETİM YERİ :

MACARİSTAN

TÜKETİCİNİN SEÇİMLİK HAKLARI

Malın ayıplı olduğunun anlaşılması durumunda tüketici, 6502 sayılı

Tüketicinin Korunması Hakkında Kanununun 11 inci maddesinde yer alan;

a- Sözleşmeden dönme,

b- Satış bedelinden indirim isteme,

c- Ücretsiz onarılmasını isteme,

ç- Satılanın ayıpsız bir misli ile değiştirilmesini isteme,

haklarından birini kullanabilir.

Tüketicinin bu haklardan ücretsiz onarım hakkını seçmesi durumunda

satıcı; işçilik masrafı, değiştirilen parça bedeli ya da başka herhangi bir ad

altında hiçbir ücret talep etmeksizin malın onarımını yapmak veya

yaptırmakla yükümlüdür. Tüketici ücretsiz onarım hakkını üretici veya

ithalatçıya karşı da kullanabilir. Satıcı, üretici ve ithalatçı tüketicinin bu

hakkını kullanmasından müteselsilen sorumludur.

*Tüketicinin, **ücretsiz onarım hakkını** kullanması halinde malın;*

- Garanti süresi içinde tekrar arzalanması,

- Tamiri için gereken azami sürenin aşılması,

- Tamirinin mümkün olmadığının, yetkili servis istasyonu, satıcı, üretici

veya ithalatçı tarafından bir raporla belirlenmesi durumlarında;

tüketici malın bedel iadesini, ayıp oranında bedel indirimini veya imkân

varsa malın ayıpsız misli ile değiştirilmesini satıcıdan talep edebilir.

Satıcı, tüketicinin talebini reddedemez. Bu talebin yerine getirilmemesi

durumunda satıcı, üretici ve ithalatçı müteselsilen sorumludur.

*Satıcı tarafından **Garanti Belgesinin** verilmemesi durumunda, tüketici **Gümrük ve Ticaret Bakanlığı Tüketicinin Korunması ve Piyasa Gözetimi Genel Müdürlüğüne** başvurabilir.*

Tüketici, çıkabilecek uyuşmazlıklarda şikayet ve itirazları konusundaki başvuruları

*yerleşim yerinin bulunduğu veya tüketici işleminin yapıldığı yerdeki **Tüketici Hakem Heyetine***

*veya **Tüketici Mahkemesine** başvurabilir.*

UYARI

Elektrik kablosunun, döner fırçalarla temas etmesine izin vermeyin.

Özellikler

		VP930 ECO 220-240V	VP930 220-240V
Nominal güç	W	400	760
Koruma sınıfı (nem, toz)	V	IP 20	IP 20
Koruma sınıfı (elektrik)	W	II □	II □
Hortum ve boru ile hava akışı	litre/saniye	26	33
Hortum ve boru ile emme gücü	W	120	240
Göre ses basıncı seviyesi L _{PA} (IEC 60335-2-69)	dB(A)	53 ± 2	57 ± 2
Göre ses basıncı seviyesi L _{WA} (IEC 60335-2-69, EN 60704-3:2006)	dB(A)	66 ± 2	70 ± 2
Titreşimi ISO 5349 a _n	m/s ²	≤ 2,5	≤ 2,5
Ana filtre, yüzey alanı	cm ²	2400	2400
Toz torbası kapasitesi	litre	15	15
Ağırlık	kg	7,9	7,9
Filtre		HEPA H13	HEPA H13

Özellikler ve ayrıntılar, önceden haber verilmeden değiştirilebilir.

EC / AB Uyum Beyanı

Biz,
Nilfisk A/S
Kornmarksvej 1
DK-2605 Brøndby, DANİMARKA

İşbu belge tamamen kendi sorumluluğumuzda olmak üzere aşağıdakileri beyan ederiz:

Ürün VAC - Commercial - Dry
Tanım 220-240V, 50/60Hz, IP20
Tipi VP930 HEPA, VP930 ECO HEPA

ürününün aşağıdaki standartlara uygun olduğunu kendi adına beyan etmektedir:

EN 60335-1:2012+A11:2014
EN 60335-2-69:2012
EN 55014-1:2006+A1:2009+A2:2011
EN 55014-2:2015
EN 61000-3-2:2014
EN 61000-3-3:2013
EN 50581:2012
EN 60312-1:2017

Aşağıdakilerin koşullarına uygundur:

2006/42/EC
2014/30/EU
2011/65/EU
2009/125/EC
666/2013/EU

Brøndby, 03-04-2018

Lars Gjødbsøl
Executive Vice President Global Products & Services



HEAD QUARTER

DENMARK

Nilfisk A/S
Kornmarksvej 1
DK-2605 Brøndby
Tel.: (+45) 4323 8100
www.nilfisk.com

SALES COMPANIES

ARGENTINA

Nilfisk Argentina
Herrera 1855 Piso 4° B Ofic 405
Ciudad de Buenos Aires
Tel.: (+54) 11 6091 1576
www.nilfisk.com.ar

AUSTRALIA

Nilfisk Pty Ltd
Unit 1/13 Bessemer Street
Blacktown NSW 2148
Tel.: (+61) 2 98348100
www.nilfisk.com.au

AUSTRIA

Nilfisk GmbH
Metzgerstrasse 68
5101 Bergheim bei Salzburg
Tel.: (+43) 662 456 400 90
www.nilfisk.at

BELGIUM

Nilfisk n.v.-s.a.
Riverside Business Park
Boulevard Internationaalelaan 55
Bâtiment C3/C4 Gebouw
Bruxelles 1070
Tel.: (+32) 24 67 60 50
www.nilfisk.be

BRAZIL

Nilfisk do Brasil
Av. Eng. Luis Carlos Berrini, 550
40 Andar, Sala 03
SP - 04571-000 Sao Paulo
Tel.: (+11) 3959-0300 / 3945-4744
www.nilfisk.com.br

CANADA

Nilfisk Canada Company
240 Superior Boulevard
Mississauga, Ontario L5T 2L2
Tel.: (+1) 800-668-8400
www.nilfisk.ca

CHILE

Nilfisk S.A. (Comercial KCS Ltda)
Salar de Lamara 822
8320000 Santiago
Tel.: (+56) 2684 5000
www.nilfisk.cl

CHINA

Nilfisk
4189 Yindu Road
Xinzhuang Industrial Park
201108 Shanghai
Tel.: (+86) 21 3323 2000
www.nilfisk.cn

CZECH REPUBLIC

Nilfisk s.r.o.
VGP Park Horní Počernice
Do Čertous 1/2658
193 00 Praha 9
Tel.: (+420) 244 090 912
www.nilfisk.cz

DENMARK

Nilfisk Danmark A/S
Industrivej 1
Hadsund, DK-9560
Tel.: 72 18 21 20
www.nilfisk.dk

FINLAND

Nilfisk Oy Ab
Koskelontie 23 E
02920 Espoo
Tel.: (+358) 207 890 600
www.nilfisk.fi

FRANCE

Nilfisk SAS
26 Avenue de la Baltique
Villebon sur Yvette
91978 Courtabouef Cedex
Tel.: (+33) 169 59 87 00
www.nilfisk.fr

GERMANY

Nilfisk GmbH
Guido-Oberdorfer-Straße 2-10
89287 Bellenberg
Tel.: (+49) (0)7306/72-444
www.nilfisk.de

GREECE

Nilfisk A.E.
Αναπαύσεως 29
Κορωπί T.K. 194 00
Tel.: (30) 210 9119 600
www.nilfisk.gr

HOLLAND

Nilfisk B.V.
Versterkerstraat 5
1322 AN Almere
Tel.: (+31) 036 5460760
www.nilfisk.nl

HONG KONG

Nilfisk Ltd.
2001 HK Worsted Mills
Industrial Building
31-39, Wo Tong Tsui St.
Kwai Chung, N.T.
Tel.: (+852) 2427 5951
www.nilfisk.com

HUNGARY

Nilfisk Kft.
II. Rákóczi Ferenc út 10
2310 Szigetszentmiklós-Lakihegy
Tel.: (+36) 24 475 550
www.nilfisk.hu

INDIA

Nilfisk India Limited
Pramukh Plaza, 'B' Wing, 4th floor, Unit
No. 403
Cardinal Gracious Road, Chakala
Andheri (East) Mumbai 400 099
Tel.: (+91) 22 6118 8188
www.nilfisk.in

IRELAND

Nilfisk
1 Stokes Place
St. Stephen's Green
Dublin 2
Tel.: (+35) 3 12 94 38 38
www.nilfisk.ie

ITALY

Nilfisk SpA
Strada Comunale della Braglia, 18
26862 Guardamiglio (LO)
Tel.: (+39) (0) 377 414021
www.nilfisk.it

JAPAN

Nilfisk Inc.
1-6-6 Kita-shinyokohama, Kouhoku-ku
Yokohama, 223-0059
Tel.: (+81) 45548 2571
www.nilfisk.com

MALAYSIA

Nilfisk Sdn Bhd
Sd 33, Jalan KIP 10
Taman Perindustrian KIP
Sri Damansara
52200 Kuala Lumpur
Tel.: (60) 3603 627 43 120
www.nilfisk.com

MEXICO

Nilfisk de Mexico, S. de R.L. de C.V.
Pirineos #515 Int.
60-70 Microparque
Industrial WSantiago
76120 Queretaro
Tel.: (+52) (442) 427 77 00
www.nilfisk.com

NEW ZEALAND

Nilfisk Limited
Suite F, Building E
42 Tawa Drive
0632 Albany Auckland
Tel.: (+64) 9 414 1996
Website: www.nilfisk.com

NORWAY

Nilfisk AS
Bjørnerudveien 24
1266 Oslo
Tel.: (+47) 22 75 17 80
www.nilfisk.no

PERU

Nilfisk S.A.C.
Calle Boulevard 162, Of. 703, Lima 33-
Perú
Lima
Tel.: (511) 435-6840
www.nilfisk.com

POLAND

Nilfisk Sp. Z.O.O.
Millenium Logistic Park
ul. 3 Maja 8, Bud. B4
05-800 Pruszków
Tel.: (+48) 22 738 3750
www.nilfisk.pl

PORTUGAL

Nilfisk Lda.
Sintra Business Park
Zona Industrial Da Abrunheira
Edificio 1, 1° A
P2710-089 Sintra
Tel.: (+351) 21 911 2670
www.nilfisk.pt

RUSSIA

Nilfisk LLC
Vyatskaya str. 27, bld. 7/1st
127015 Moscow
Tel.: (+7) 495 783 9602
www.nilfisk.ru

SINGAPORE

Den-Sin
22 Tuas Avenue 2
639453 Singapore
Tel.: (+65) 6268 1006
www.densin.com

SLOVAKIA

Nilfisk s.r.o.
Bancíkovej 1/A
SK-821 03 Bratislava
Tel.: (+421) 910 222 928
www.nilfisk.sk

SOUTH AFRICA

Nilfisk (Pty) Ltd
Kimbult Office Park
9 Zeiss Road
Laser Park
Honeydew
Johannesburg
Tel: +27118014600
www.nilfisk.co.za

SOUTH KOREA

Nilfisk Korea
3F Duksoo B/D, 317-15
Sungsoo-Dong 2Ga
Sungdong-Gu, Seoul
Tel.: (+82) 2497 8636
www.nilfisk.co.kr

SPAIN

Nilfisk S.A.
Torre d'Ara,
Passeig del Rengle, 5 Plta. 10ª
08302 Mataró
Tel.: (34) 93 741 2400
www.nilfisk.es

SWEDEN

Nilfisk AB
Taljegårdsgatan 4
431 53 Mölndal
Tel.: (+46) 31 706 73 00
www.nilfisk.se

SWITZERLAND

Nilfisk AG
Ringstrasse 19
Kircheberg/Industri Stelz
9500 Wil
Tel.: (+41) 71 92 38 444
www.nilfisk.ch

TAIWAN

Nilfisk Ltd
Taiwan Branch (H.K)
No. 5, Wan Fang Road
Taipei
Tel.: (+88) 6227 00 22 68
www.nilfisk.tw

THAILAND

Nilfisk Co. Ltd.
89 Soi Chokechai-Ruammitr
Viphavadee-Rangsit Road
Ladyao, Jatuchak, Bangkok 10900
Tel.: (+66) 2275 5630
www.nilfisk.co.th

TURKEY

Nilfisk A.S.
Serifali Mh. Bayraktar Bulv. Sehit Sk. No:7
Ümraniye, 34775 Istanbul
Tel.: +90 216 466 94 94
www.nilfisk.com.tr

UNITED ARAB EMIRATES

Nilfisk Middle East Branch
SAIF-Zone
P.O. Box 122298
Sharjah
Tel.: (+971) (0) 655-78813
www.nilfisk.com

UNITED KINGDOM

Nilfisk Ltd.
Nilfisk House, Bowerbank Way
Gilwilly Industrial Estate, Penrith
Cumbria CA11 9BQ
Tel: (+44) (0) 1768 868995
www.nilfisk.co.uk

UNITED STATES

Nilfisk, Inc.
9435 Winnetka Ave N,
Brooklyn Park
MN- 55445
www.nilfisk.com

VIETNAM

Nilfisk Vietnam
No. 51 Doc Ngu Str.
P. Vinh Phuc, Q.Ba Dinh
Hanoi
Tel.: (+84) 761 5642
www.nilfisk.com