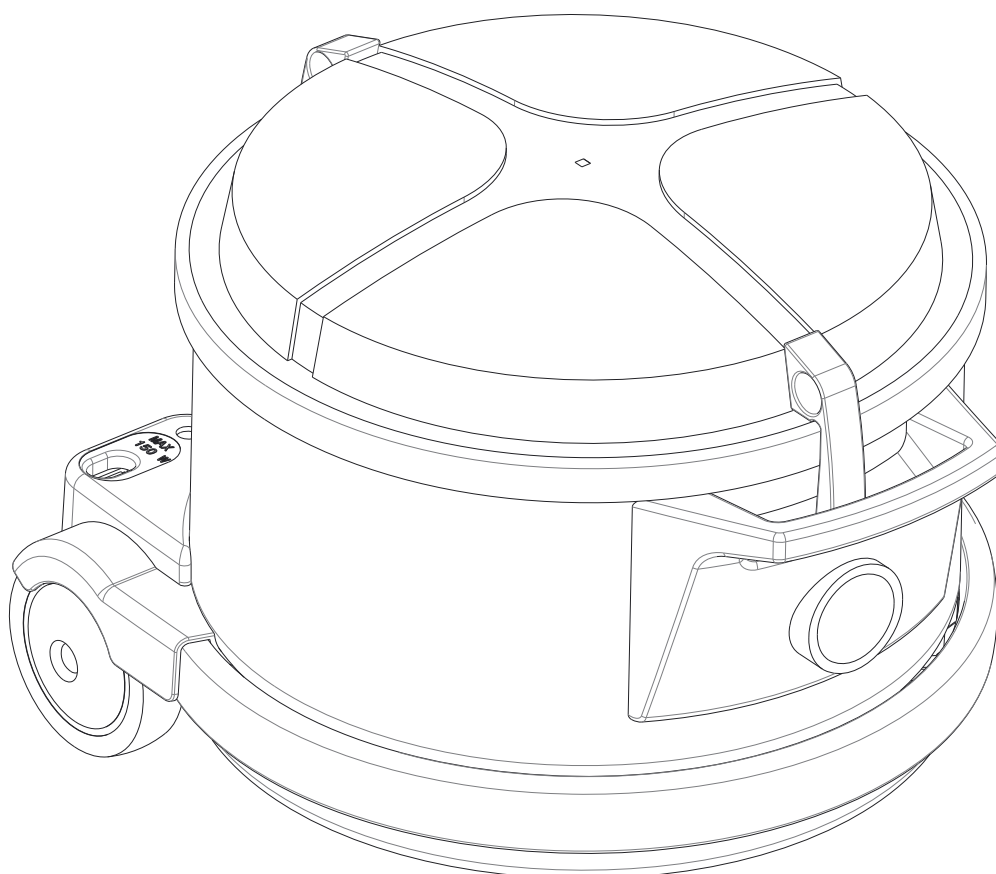
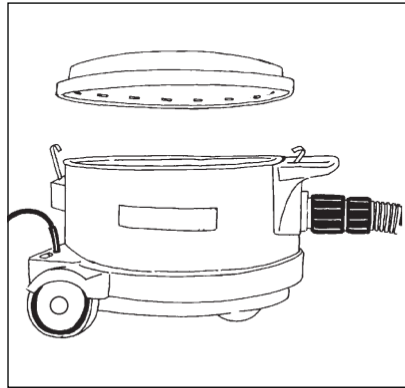
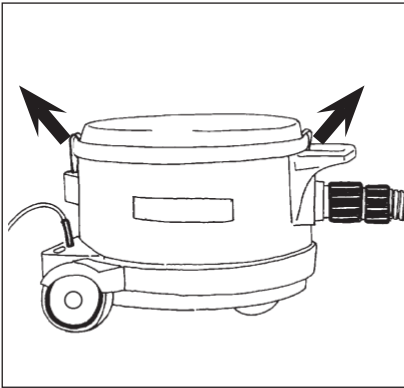


VP930

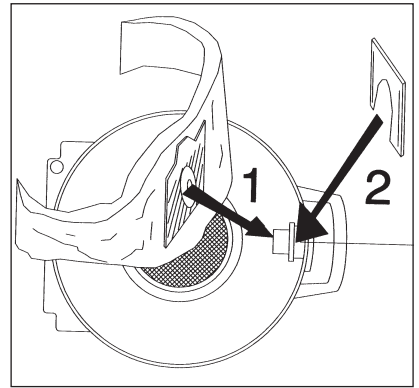
Instructions for use



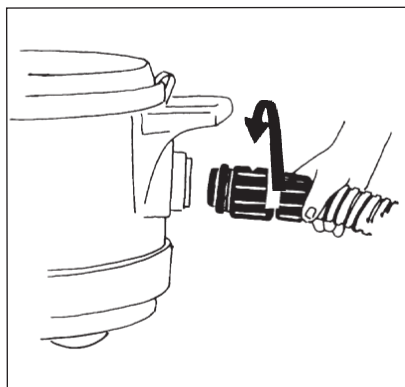
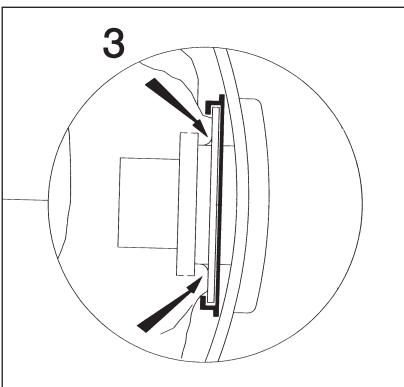
1. To open



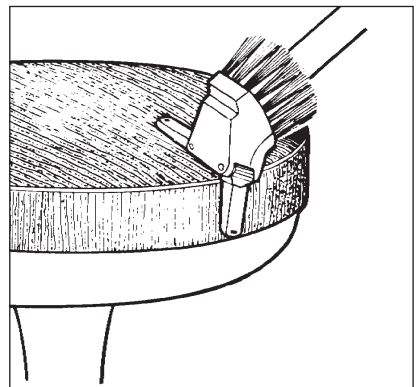
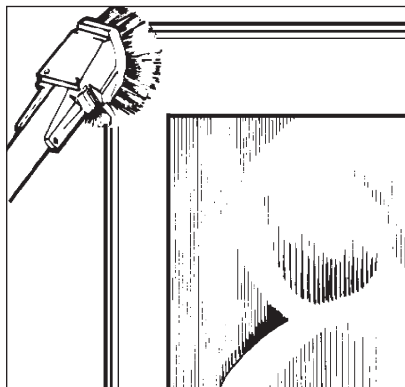
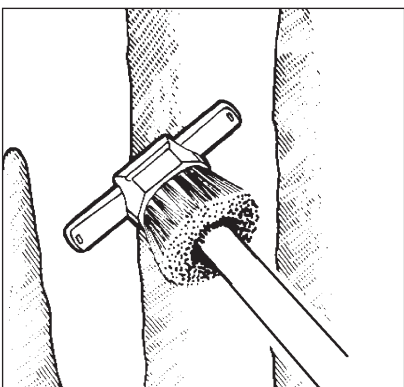
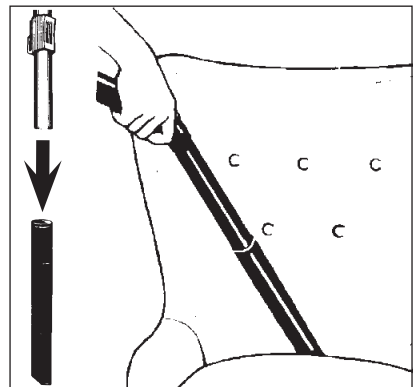
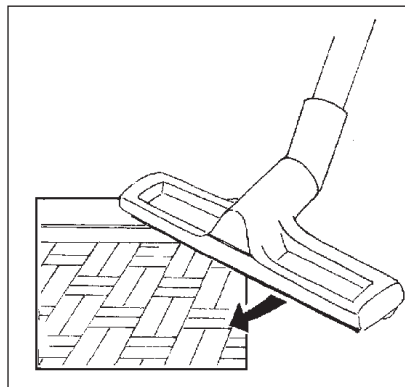
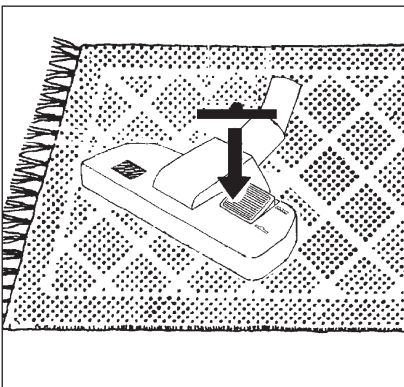
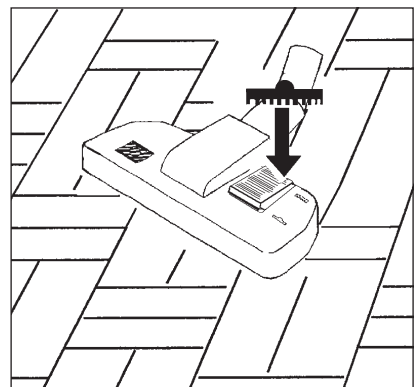
2. Dust bag



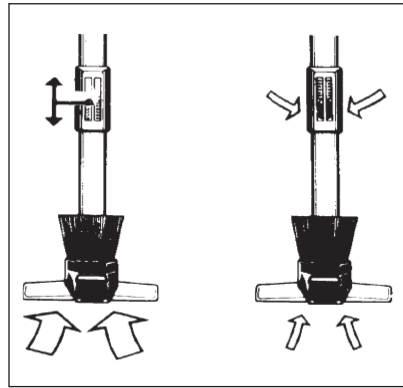
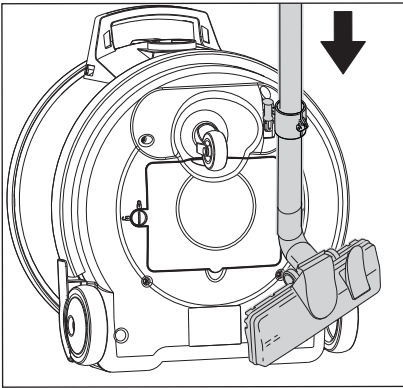
3. Hose connection



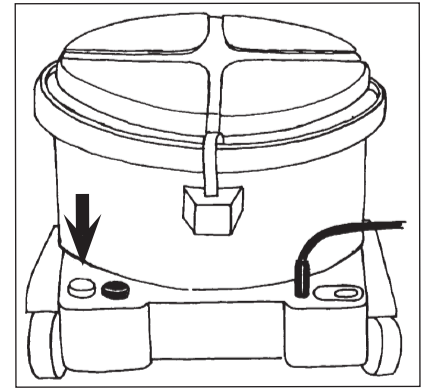
4. Tools



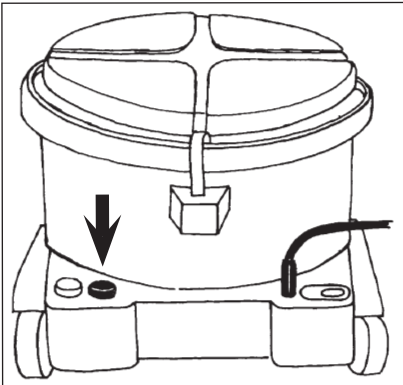
5. Suction control



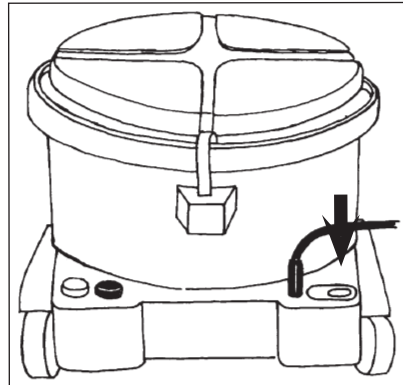
6. Start / stop



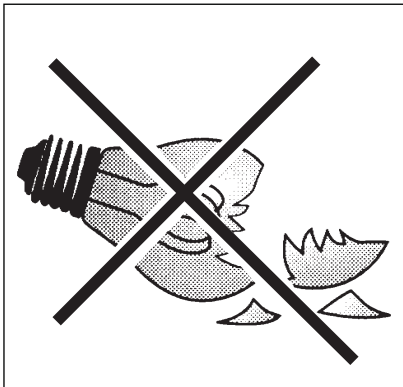
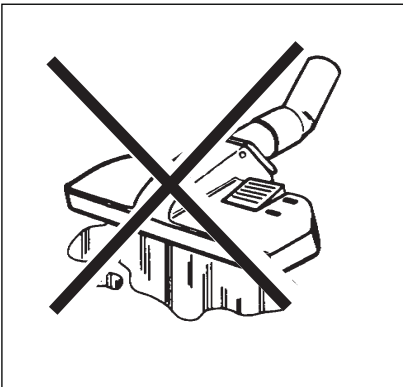
7. Motor speed



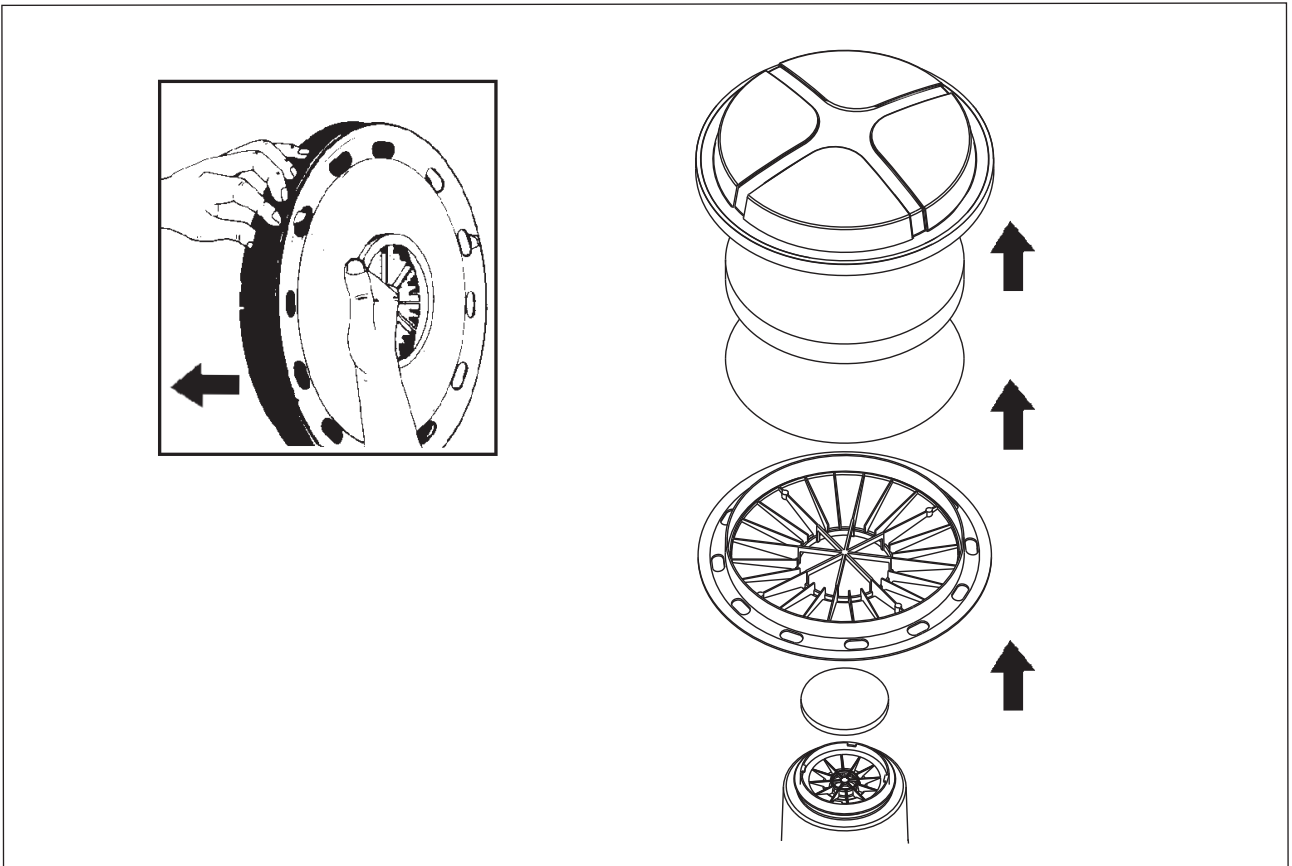
8. Plugin for carpet nozzle



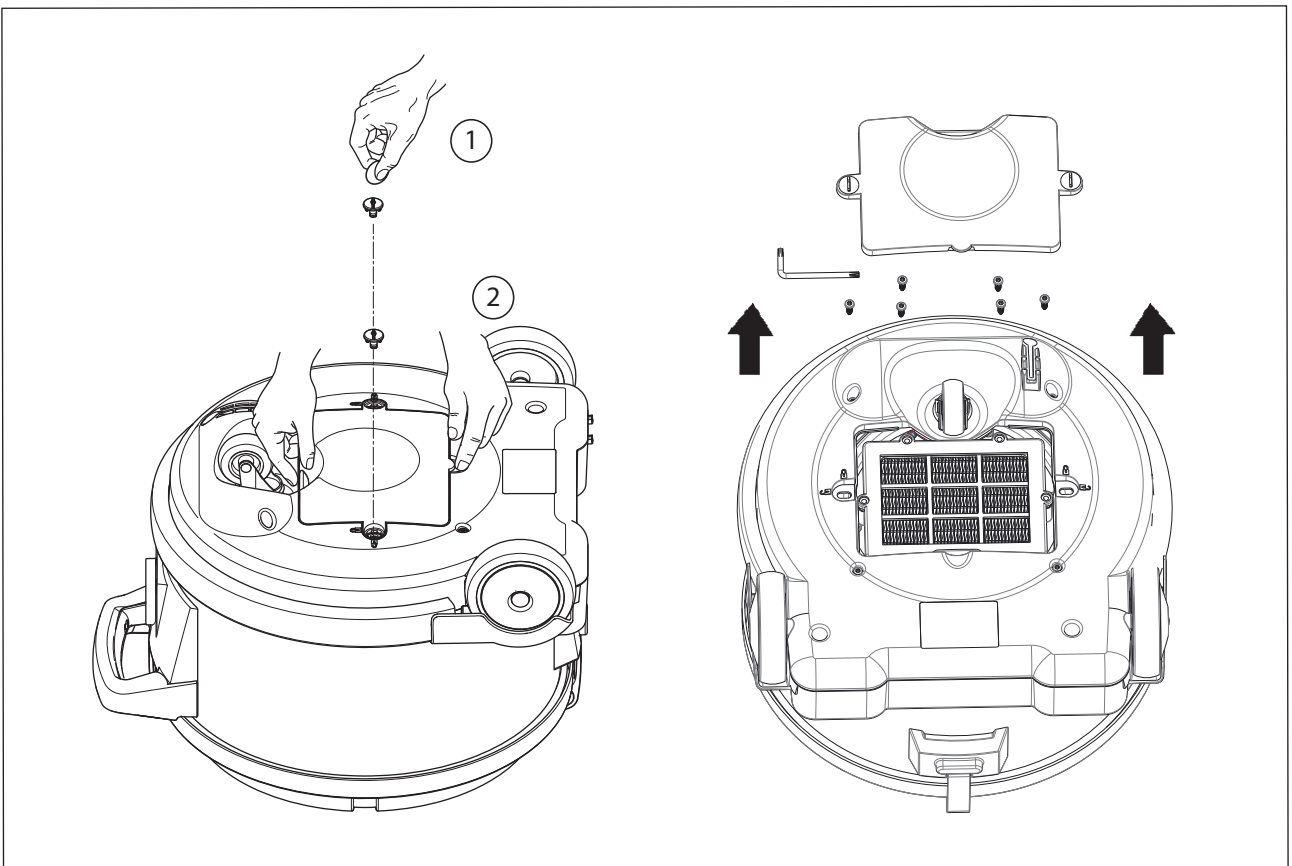
9. Warning

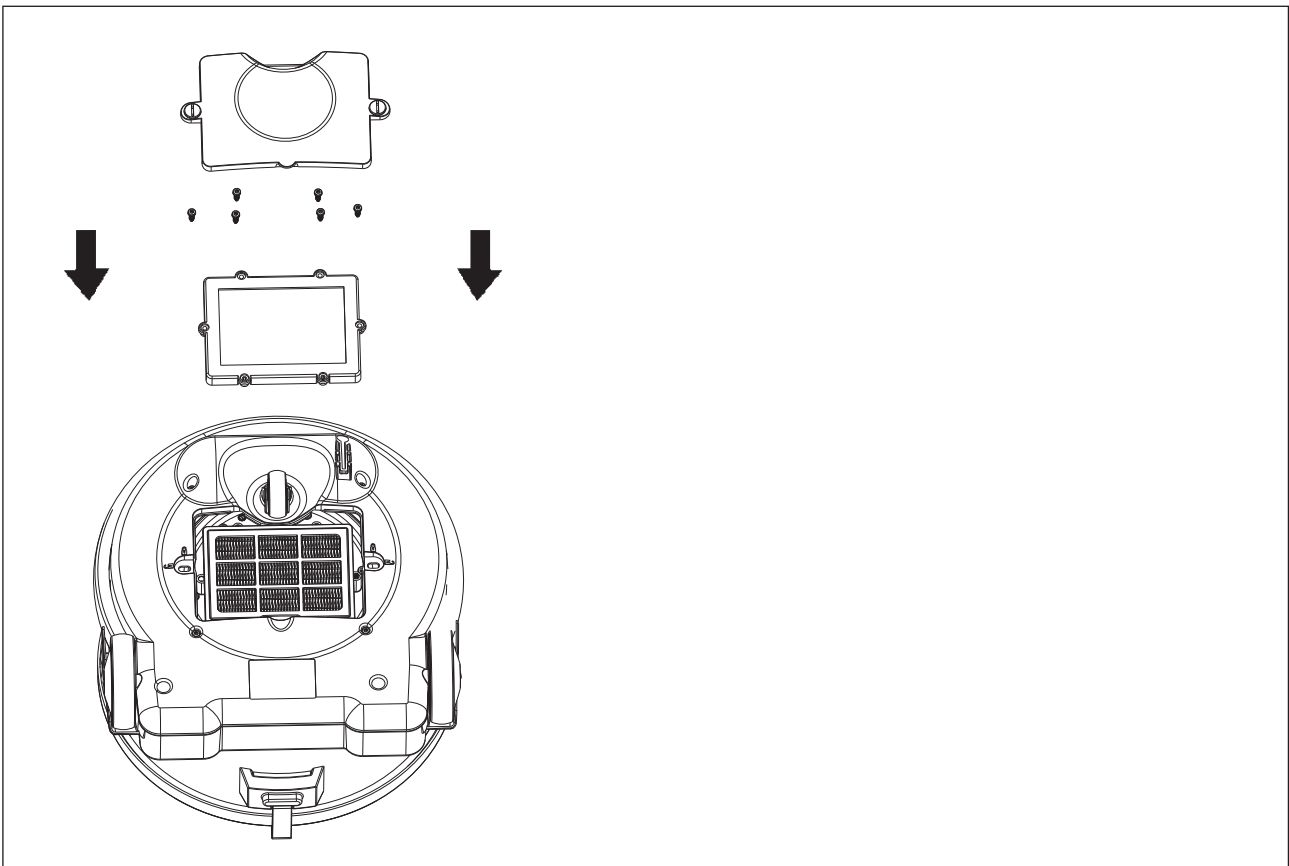
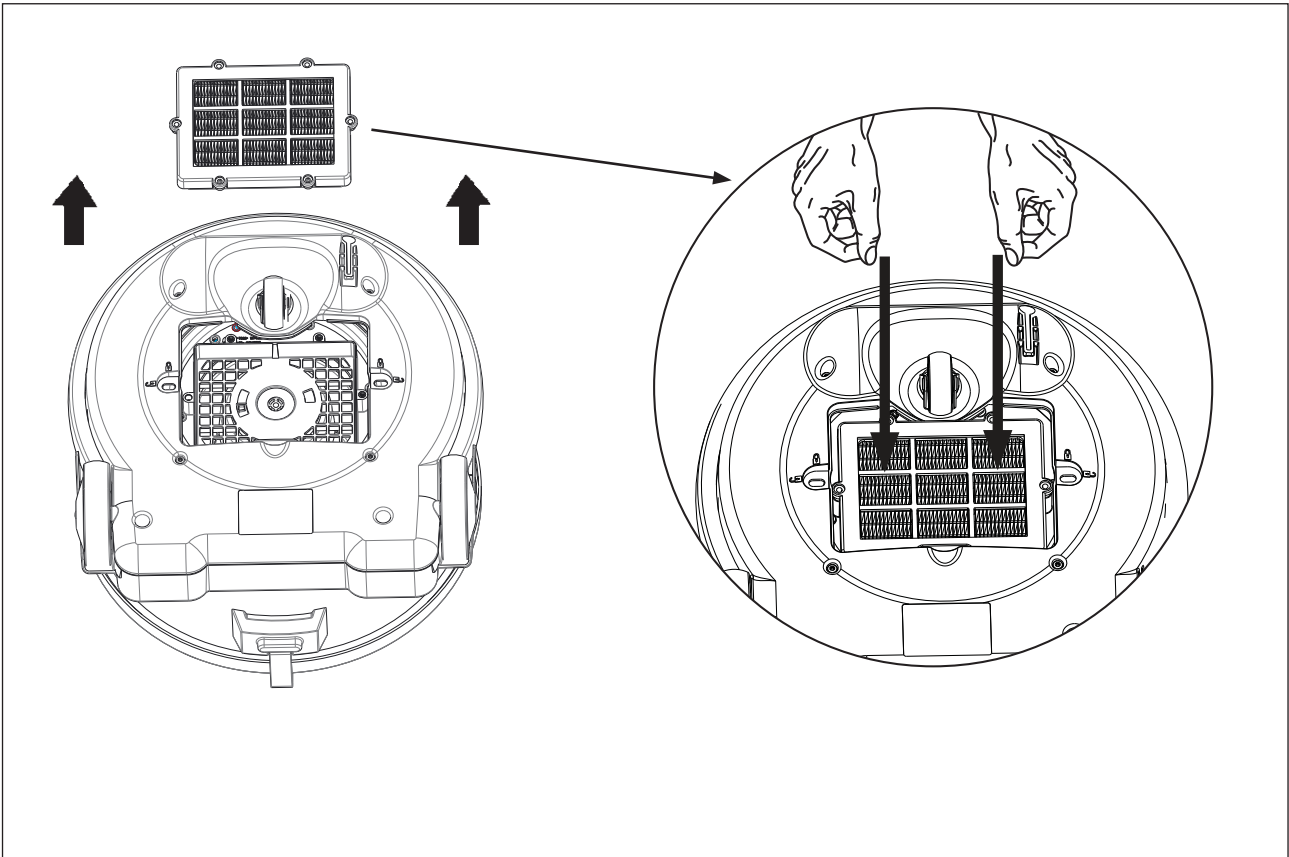


10. Pre filter



10. HEPA filter





1 Tähtsad ohutusjuhised

1.1 Juhiseid märkivad sümbolid

OHT



Oht, mis põhjustab tõsiseid või pöördumatuid vigastusi või koguni surma.

HOIATUS



Oht, mis võib põhjustada tõsiseid vigastusi või koguni surma.

ETTEVAATUST



Oht, mis võib põhjustada väiksemaid vigastusi ja kahjustusi.



Käesolev kasutusjuhend tuleb enne tolmuimeja esimest kasutamist hoolikalt läbi lugeda. Säilitage juhised edaspidiseks kasutamiseks.

1.2 Kasutusjuhend

Lisaks kasutusjuhendile ja kasutamise reeglitele tuleb järgida ka ohutuse ja õige kasutamise reegleid.

1.3 Otstarve ja kasutamine

Käesolev masin on mõeldud üksnes kaubanduslikul otstarbel kasutamiseks (näiteks hotellides, koolides, haiglates, tehastes, poodides ja büroodes), muuks kui tavapäraseks kodus majapidamises kasutamiseks. Valest kasutamisest tingitud õnnetusi saavad ära hoida ainult masina kasutajad.

LUGEGE LÄBI KÕIK OHUTUSJUHISED JA PIDAGE NEIST KINNI.

Masin on sobilik kuiva rasksüttiva tolmu kogumiseks.

Igasugust muud kasutamist loetakse ebaõigeks kasutamiseks. Tootja ei võta sellisest kasutusest tulenevate kahjustuste puhul mingit vastutust. Sellisest kasutamisest tulenev risk lasub ainult kasutajal endal. Õige kasutamine tähendab ka õiget käitumist, hooldust ja paaranamist, nagu on määranud tootja.

1.4 Olulised hoiatused

HOIATUS

- Tulekahju, elektrilöögi ja vigastuse ohu vähendamiseks lugege enne kasutamist hoolikalt läbi kõik ohutusjuhised ja -tähised ning pidage neist kinni. Tolmuimeja on projekteeritud ettenähtud puhastustööde turvaliseks tegemiseks. Elektriliste ja mehaaniliste osade kahjustumise korral tuleb puhasti ja/või tarvik enne selle uuesti kasutamist remontida pädevas hooldustöökojas või tootja juures, et vältida masina edasisi kahjustusi või kasutaja vigastuste ohtu.
- Elektrilöögi ohu vähendamiseks ärge kasutage seadet välistingimustes ja märgadel pindadel.
- Masin on mõeldud ainult siseruumides kasutamiseks.
- Masinat võib hoida vaid siseruumides.
- Kasuta vaid selleks otstarbeks ettenähtud pistikupesaga.

- Kui masin on ühendatud vooluvõrku, ei tohi seda järelevalveta jätta. Masina kasutamist lõpetades või enne hooldust tuleb toitejuhe vooluvõrgust eemaldada.
- Kui toitejuhe või pistik on kahjustatud, ei tohi masinat kasutada. Juhtme väljatõmbamisel hoidke pistikust, mitte juhtmest. Pistikut ega puhastit ei tohi kasutada märgade kätega. Enne juhtme väljatõmbamist lülitage kõik juhtseadised välja.
- Masinat ei tohi juhtmest sikutada ega kanda, juheta käepidemena kasutada, juheta ukse vahele jätta ega juheta tõmmata ümber teravate servade või nurkade. Ärge laske puhastil üle juhtme sõita. Vältige juhtme kokkupuudet kuumade pindadega.
- Hoidke juuksed, avarad riided, sõrmed ja üldse kõik kehaosad avadest ja liikuvatest osadest eemal. Ärge pange avadesse mingeid esemeid ega kasutage masinat, kui mõni ava on blokeeritud. Hoidke avad puhtad tolmust, kiududest, juustest ja kõigest muust, mis võib õhu liikumist takistada.
- Masin ei sobi ohtliku tolmu kogumiseks.
- Ärge kasutage seda tuleohtlike ega kergsüttivate vedelike kogumiseks, nt bensiin, ega kohtades, kus selliseid vedelike võib leiduda.
- Ärge koguge masinaga põlevaid ega suitsevaid materjale, nt sigarette, tikke või kuuma tuhka.
- See seade ei ole mõeldud kasutamiseks isikutele (sh lastele), kellel on füüsiline, vaimne või sensoorne puue või puudulikud kogemused ja teadmised.
- Lapsed peavad olema järelvalve all, et nad ei saaks seadmega mängida.
- Lapsed ei tohi seadet ilma järelevalveta puhastada ega hooldada.
- Treppide puhastamisel olge eriti ettevaatlik.
- Masinat tohib kasutada ainult paigaldatud filtritega.
- Kui puhasti ei tööta korralikult või see on maha kukkunud, katki, õue jäänud või vette kukkunud, saatke see teeninduskeskusse või edasimüüja juurde hooldusse.
- Kui masinast väljub vahtu või vedelikku, lülitage see kohe välja.

- operaatorid peavad olema piisavalt instrueeritud masinate kasutamiseks.
- See masin on mõeldud üksnes kuivkasutamiseks.

1.5 Kahekordse isolatsiooniga masinad

ETTEVAATUST

- Kasutage masinat ainult tootja soovitatud lisavarustusega ja kasutusjuhendit järgides.
- ENNE PUHASTI VOOLUVÕRKU ÜHENDAMIST kontrollige puhasti andmeplaadilt nimipinget, veendumaks, et see kattub saadava pingega (lubatud kõikumine 10%).
- Masinal on kahekordne isolatsioon. Kasutage ainult identseid varuosi. Vaadake kahekordse isolatsiooniga masinate hooldusjuhiseid.

Kahekordse isolatsiooniga masina korral kasutatakse maanduse asemel kaht isoleerimisüsteemi. Kahekordse isolatsiooniga masinal puuduvad vahendid maanduse tegemiseks ja neid ei tohi ka masinale lisada. Kahekordse isolatsiooniga masina hooldamisel tuleb olla väga ettevaatlik ja süsteemi hästi mõista. Seda tohib teha ainult väljaõppinud teeninduspersonal. Kahekordse isolatsiooniga masina varuosad peavad olema asendatavatega täpselt ühesugused. Kahekordse isolatsiooniga masin on tähistatud sõnadega DOUBLE INSULATION või DOUBLE INSULATED. Vastavat tähist (ruut ruudu sees) võidakse kasutada ka tootel.

Masin on varustatud spetsiaalse ehitusega juhtmega. Kahjustumise korral tuleb see asendada sama tüüpi juhtmega. See on saadaval volitatud teeninduskeskustes ja edasimüüjate juures ning paigaldustöö peab tegema vastava väljaõppega tehnik.

1.6 Elektriühendus

HOIATUS

- Masinat ei tohi kasutada, kui juhe või pistik on vigastatud. Kontrollige regulaarselt juhet ja pistikut. Kui pistik või juhe on vigastatud, tuleb see lasta parandada Nilfisk teeninduses või Nilfisk poolt volitatud teeninduses.
- Ärge puutuge pistikut või seadet märgade kätega.
- Ärge kasutage juhet pistiku väljatõmbamiseks pistikupeast. Väljatõmbamisel hoidke pistikust, mitte juhtmest. Enne masina või juhtme hooldamist tuleb pistik seinakontaktist lahti ühendada.

1.7 Seadmesse imetavad materjalid

HOIATUS

Ohtlike materjalide imemine võib põhjustada raskeid või surmavaid vigastusi.

Seadmega mitte imeda järgmisi materjale:

- Ohtlik tolm
- Kuumad materjalid (põlevad sigaretid, kuum tuhk jne)
- Tuleohtlikud, plahvatusohtlikud, agressiivsed vedelikud (nt bensiin, lahustid, happed, leelised jne)
- Tule- ja plahvatusohtlik tolm (nt magneesiumi- või alumiiniumitolm jne)

1.8 Hooldus

Hoidke tolmuimejat kuivas kohas. Tolmuimeja on mõeldud pidevaks töötamiseks. Filtrid tuleb vahetada olenevalt töötundide arvust. Puhastage tolmuimejat kuiva riidetükiga, millele on lisatud veidi puhastusainet.

Müügijärgse teeninduse osas võtke ühendust otse Nilfisk.

1.9 Tootja vastutus

Garantii ja garantiiteenuste kohta kehtivad meie üldised tehingutingimused.

Seadme volitamata modifitseerimine, valede lisatarvikute kasutamine ning seadme mitte-nõuetekohane kasutamine vabastavad tootja vastutusest neist tuleneva kahju eest.



Elektri- ja elektroonikaseadmete jäätmeid käsitleva euroopa direktiivi 2012/19/EU kohaselt tuleb vanad elektriseadmed koguda eraldi kokku ja suunata keskkonnasõbralikku ümbertöötlemisse.

HOIATUS

Ärge laske toitejuhtmel kokku puutuda pöörlevate harjadega.

Andmed

		VP930 ECO 220-240V	VP930 220-240V
Nimivõimsus	W	400	760
Kaitseklass (niiskus, tolm)	V	IP 20	IP 20
Kaitseklaas (elektriline)	W	II □	II □
Õhuvool vooliku ja toru kaudu	liitrit/sek.	26	33
Vooliku ja toruga imemise võimsus	W	120	240
Helisurve tase L_{PA} (IEC 60335-2-69)	dB(A)	53 ± 2	57 ± 2
Helivõimsuse tase L_{WA} (IEC 60335-2-69, EN 60704-3:2006)	dB(A)	66 ± 2	70 ± 2
vibratsioon ISO 5349 a_h	m/s ²	≤ 2,5	≤ 2,5
Põhifilter, pindala	cm ²	2400	2400
Tolmukoti mahutavus	liitrites	15	15
Mass	kg	7,9	7,9
Filter		HEPA H13	HEPA H13

Tootja jätab endale õiguse muuta tehnilisi andmeid ja üksikasju sellest ette teatamata.

EÜ / EL vastavusdeklaratsioon

Meie,
Nilfisk A/S
Kornmarksvej 1
DK-2605 Broendby, TAANI

Käesolevaga deklareerime ainuisikuliselt, et:
Toode VAC - Commercial - Dry
Kirjeldus 220-240V, 50/60Hz, IP20
Tüüp VP930 HEPA, VP930 ECO HEPA

vastab järgmistes standardites sätestatud nõuetele:

EN 60335-1:2012+A11:2014
EN 60335-2-69:2012
EN 55014-1:2006+A1:2009+A2:2011
EN 55014-2:2015
EN 61000-3-2:2014
EN 61000-3-3:2013
EN 50581:2012
EN 60312-1:2017

Ning järgib järgmistes õigusaktides sätestatud nõudeid:

2006/42/EC
2014/30/EU
2011/65/EU
2009/125/EC
666/2013/EU

Brøndby, 03-04-2018

Lars Gjødskøl
Executive Vice President Global Products & Services



HEAD QUARTER

DENMARK

Nilfisk A/S
Kornmarksvej 1
DK-2605 Brøndby
Tel.: (+45) 4323 8100
www.nilfisk.com

SALES COMPANIES

ARGENTINA

Nilfisk Argentina
Herrera 1855 Piso 4° B Ofic 405
Ciudad de Buenos Aires
Tel.: (+54) 11 6091 1576
www.nilfisk.com.ar

AUSTRALIA

Nilfisk Pty Ltd
Unit 1/13 Bessemer Street
Blacktown NSW 2148
Tel.: (+61) 2 98348100
www.nilfisk.com.au

AUSTRIA

Nilfisk GmbH
Metzgerstrasse 68
5101 Bergheim bei Salzburg
Tel.: (+43) 662 456 400 90
www.nilfisk.at

BELGIUM

Nilfisk n.v.-s.a.
Riverside Business Park
Boulevard Internationaalelaan 55
Bâtiment C3/C4 Gebouw
Bruxelles 1070
Tel.: (+32) 24 67 60 50
www.nilfisk.be

BRAZIL

Nilfisk do Brasil
Av. Eng. Luis Carlos Berrini, 550
40 Andar, Sala 03
SP - 04571-000 Sao Paulo
Tel.: (+11) 3959-0300 / 3945-4744
www.nilfisk.com.br

CANADA

Nilfisk Canada Company
240 Superior Boulevard
Mississauga, Ontario L5T 2L2
Tel.: (+1) 800-668-8400
www.nilfisk.ca

CHILE

Nilfisk S.A. (Comercial KCS Ltda)
Salar de Lamara 822
8320000 Santiago
Tel.: (+56) 2684 5000
www.nilfisk.cl

CHINA

Nilfisk
4189 Yindu Road
Xinzhuang Industrial Park
201108 Shanghai
Tel.: (+86) 21 3323 2000
www.nilfisk.cn

CZECH REPUBLIC

Nilfisk s.r.o.
VGP Park Horní Počernice
Do Čertous 1/2658
193 00 Praha 9
Tel.: (+420) 244 090 912
www.nilfisk.cz

DENMARK

Nilfisk Danmark A/S
Industrivej 1
Hadsund, DK-9560
Tel.: 72 18 21 20
www.nilfisk.dk

FINLAND

Nilfisk Oy Ab
Koskelontie 23 E
02920 Espoo
Tel.: (+358) 207 890 600
www.nilfisk.fi

FRANCE

Nilfisk SAS
26 Avenue de la Baltique
Villebon sur Yvette
91978 Courtabouef Cedex
Tel.: (+33) 169 59 87 00
www.nilfisk.fr

GERMANY

Nilfisk GmbH
Guido-Oberdorfer-Straße 2-10
89287 Bellenberg
Tel.: (+49) (0)7306/72-444
www.nilfisk.de

GREECE

Nilfisk A.E.
Αναπαύσεως 29
Κορωπί T.K. 194 00
Tel.: (30) 210 9119 600
www.nilfisk.gr

HOLLAND

Nilfisk B.V.
Versterkerstraat 5
1322 AN Almere
Tel.: (+31) 036 5460760
www.nilfisk.nl

HONG KONG

Nilfisk Ltd.
2001 HK Worsted Mills
Industrial Building
31-39, Wo Tong Tsui St.
Kwai Chung, N.T.
Tel.: (+852) 2427 5951
www.nilfisk.com

HUNGARY

Nilfisk Kft.
II. Rákóczi Ferenc út 10
2310 Szigetszentmiklós-Lakihegy
Tel.: (+36) 24 475 550
www.nilfisk.hu

INDIA

Nilfisk India Limited
Pramukh Plaza, 'B' Wing, 4th floor, Unit
No. 403
Cardinal Gracious Road, Chakala
Andheri (East) Mumbai 400 099
Tel.: (+91) 22 6118 8188
www.nilfisk.in

IRELAND

Nilfisk
1 Stokes Place
St. Stephen's Green
Dublin 2
Tel.: (+35) 3 12 94 38 38
www.nilfisk.ie

ITALY

Nilfisk SpA
Strada Comunale della Braglia, 18
26862 Guardamiglio (LO)
Tel.: (+39) (0) 377 414021
www.nilfisk.it

JAPAN

Nilfisk Inc.
1-6-6 Kita-shinyokohama, Kouhoku-ku
Yokohama, 223-0059
Tel.: (+81) 45548 2571
www.nilfisk.com

MALAYSIA

Nilfisk Sdn Bhd
Sd 33, Jalan KIP 10
Taman Perindustrian KIP
Sri Damansara
52200 Kuala Lumpur
Tel.: (60) 3603 627 43 120
www.nilfisk.com

MEXICO

Nilfisk de Mexico, S. de R.L. de C.V.
Pirineos #515 Int.
60-70 Microparque
Industrial WSantiago
76120 Queretaro
Tel.: (+52) (442) 427 77 00
www.nilfisk.com

NEW ZEALAND

Nilfisk Limited
Suite F, Building E
42 Tawa Drive
0632 Albany Auckland
Tel.: (+64) 9 414 1996
Website: www.nilfisk.com

NORWAY

Nilfisk AS
Bjørnerudveien 24
1266 Oslo
Tel.: (+47) 22 75 17 80
www.nilfisk.no

PERU

Nilfisk S.A.C.
Calle Boulevard 162, Of. 703, Lima 33-
Perú
Lima
Tel.: (511) 435-6840
www.nilfisk.com

POLAND

Nilfisk Sp. Z.O.O.
Millenium Logistic Park
ul. 3 Maja 8, Bud. B4
05-800 Pruszków
Tel.: (+48) 22 738 3750
www.nilfisk.pl

PORTUGAL

Nilfisk Lda.
Sintra Business Park
Zona Industrial Da Abrunheira
Edificio 1, 1° A
P2710-089 Sintra
Tel.: (+351) 21 911 2670
www.nilfisk.pt

RUSSIA

Nilfisk LLC
Vyatskaya str. 27, bld. 7/1st
127015 Moscow
Tel.: (+7) 495 783 9602
www.nilfisk.ru

SINGAPORE

Den-Sin
22 Tuas Avenue 2
639453 Singapore
Tel.: (+65) 6268 1006
www.densin.com

SLOVAKIA

Nilfisk s.r.o.
Bancíkovej 1/A
SK-821 03 Bratislava
Tel.: (+421) 910 222 928
www.nilfisk.sk

SOUTH AFRICA

Nilfisk (Pty) Ltd
Kimbult Office Park
9 Zeiss Road
Laser Park
Honeydew
Johannesburg
Tel: +27118014600
www.nilfisk.co.za

SOUTH KOREA

Nilfisk Korea
3F Duksoo B/D, 317-15
Sungsoo-Dong 2Ga
Sungdong-Gu, Seoul
Tel.: (+82) 2497 8636
www.nilfisk.co.kr

SPAIN

Nilfisk S.A.
Torre d'Ara,
Passeig del Rengle, 5 Plta. 10ª
08302 Mataró
Tel.: (34) 93 741 2400
www.nilfisk.es

SWEDEN

Nilfisk AB
Taljegårdsgatan 4
431 53 Mölndal
Tel.: (+46) 31 706 73 00
www.nilfisk.se

SWITZERLAND

Nilfisk AG
Ringstrasse 19
Kircheberg/Industri Stelz
9500 Wil
Tel.: (+41) 71 92 38 444
www.nilfisk.ch

TAIWAN

Nilfisk Ltd
Taiwan Branch (H.K)
No. 5, Wan Fang Road
Taipei
Tel.: (+88) 6227 00 22 68
www.nilfisk.tw

THAILAND

Nilfisk Co. Ltd.
89 Soi Chokechai-Ruammitr
Viphavadee-Rangsit Road
Ladyao, Jatuchak, Bangkok 10900
Tel.: (+66) 2275 5630
www.nilfisk.co.th

TURKEY

Nilfisk A.S.
Serifali Mh. Bayraktar Bulv. Sehit Sk. No:7
Ümraniye, 34775 Istanbul
Tel.: +90 216 466 94 94
www.nilfisk.com.tr

UNITED ARAB EMIRATES

Nilfisk Middle East Branch
SAIF-Zone
P.O. Box 122298
Sharjah
Tel.: (+971) (0) 655-78813
www.nilfisk.com

UNITED KINGDOM

Nilfisk Ltd.
Nilfisk House, Bowerbank Way
Gilwilly Industrial Estate, Penrith
Cumbria CA11 9BQ
Tel.: (+44) (0) 1768 868995
www.nilfisk.co.uk

UNITED STATES

Nilfisk, Inc.
9435 Winnetka Ave N,
Brooklyn Park
MN- 55445
www.nilfisk.com

VIETNAM

Nilfisk Vietnam
No. 51 Doc Ngu Str.
P. Vinh Phuc, Q.Ba Dinh
Hanoi
Tel.: (+84) 761 5642
www.nilfisk.com