

# Handy 2-in-1

## Instructions for use



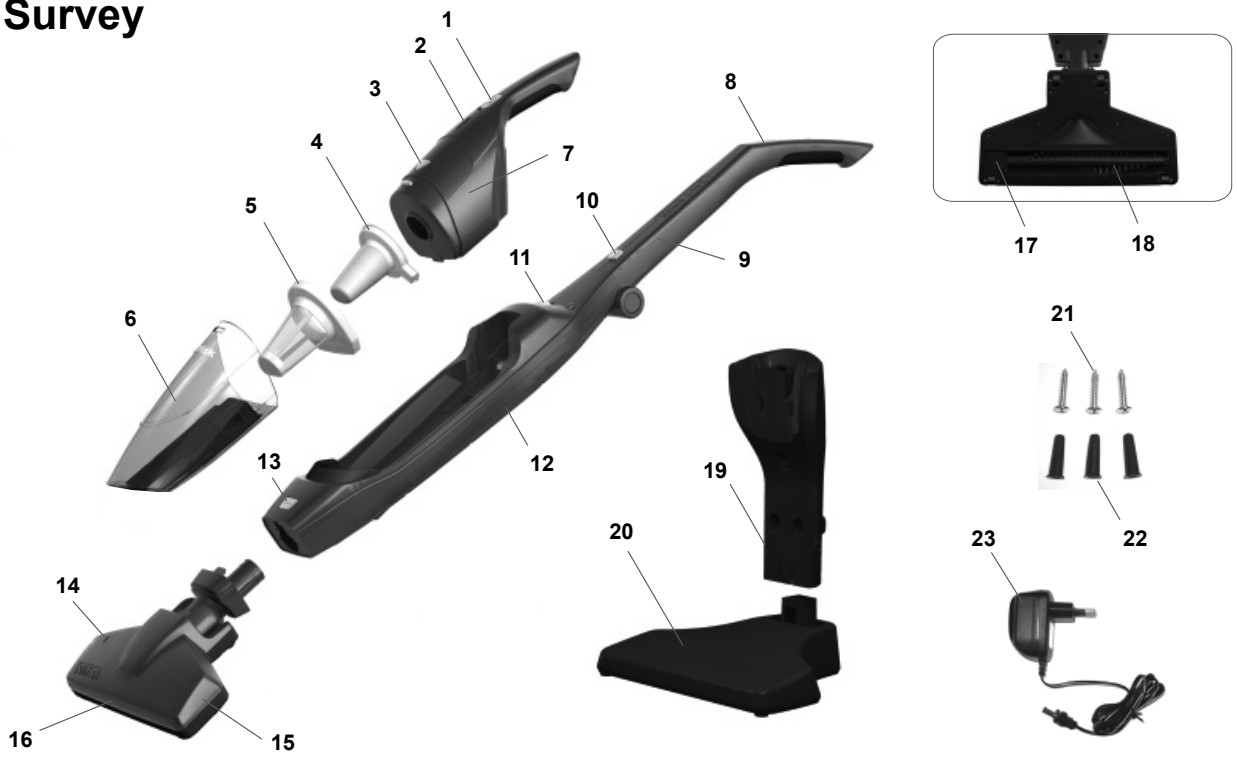
81942401 m (08.2016)  
EN-DE-FR-ES-PT-IT-NL-SV-NO-DA-FI-EL-TR-CS-SL-SK-HU-RO-BG-PL-JA

 **Nilfisk**



ⓔⓃ	Operating Instructions .....	3
ⓓⓔ	Betriebsanleitung .....	10
ⓕⓗ	Instructions d'utilisation .....	18
ⓔⓢ	Instrucciones de manejo.....	26
ⓔⓟ	Instruções de operação .....	33
ⓔⓣ	Istruzioni sull'uso .....	41
ⓃⓁ	Gebbruiksaanwijzing .....	48
ⓈⓋ	Instruktionsbok .....	55
Ⓝⓞ	Instruksjonsbok.....	62
ⓓⓐ	Instruktionssbok.....	62
ⓕⓙ	Instruktionssbog .....	69
ⓔⓁ	Käyttöohje.....	76
ⓣⓗ	Οδηγίες χρήσης.....	83
ⓐⓈ	Kullanım Kılavuzu.....	91
ⓈⓁ	Návod k obsluze .....	99
ⓈⓀ	Navod k uporabi .....	107
ⓗⓤ	Navodila za uporabo.....	107
ⓗⓞ	Návod na použitie .....	114
Ⓡⓞ	Használati útmutató.....	121
Ⓡⓔ	Instrucțiuni de utilizare.....	128
ⓔⓁ	Instrukcja użycia .....	143
ⓙⓐ	取扱説明書.....	150
	WEEE .....	157-160

# Survey



**Prepare your vacuum cleaner**

3.2.1

Click

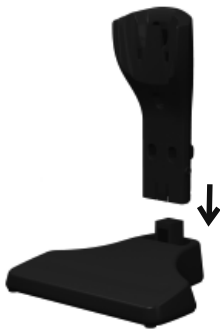


3.2.2

Click



3.2.3



3.2.4



3.2.5

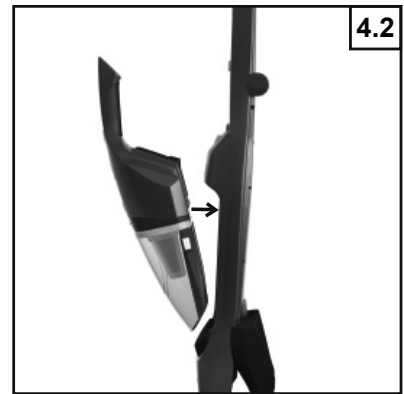


**Using your vacuum cleaner**

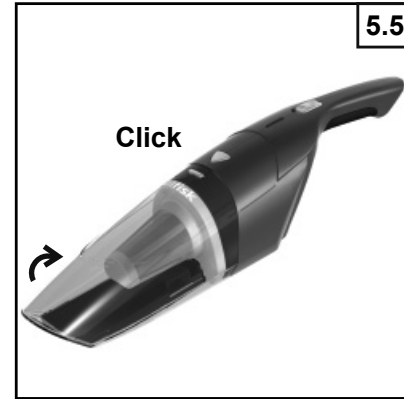
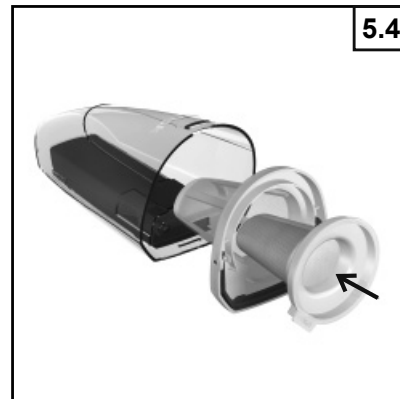
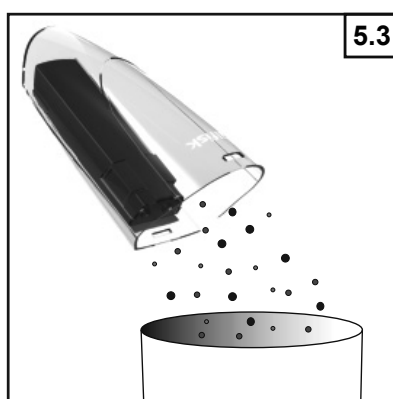
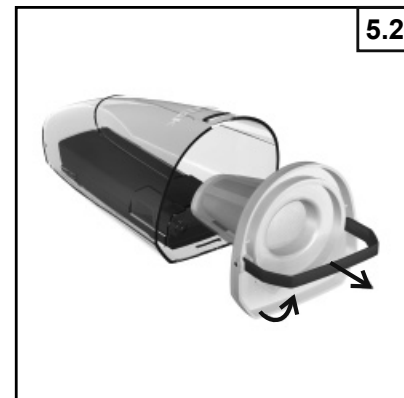
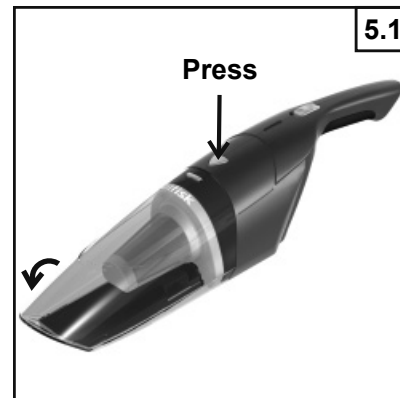
3.3



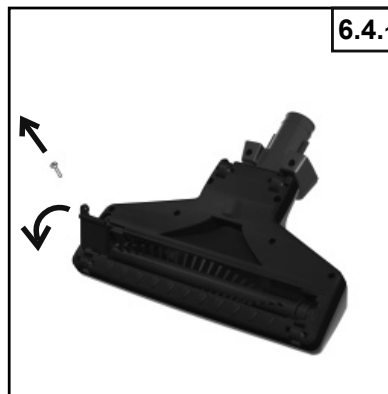
## Charging the battery



## Waste disposal



## Service and maintenance



6.4.3



6.4.4

Attach the belt



6.4.4



Product disposal

7.1

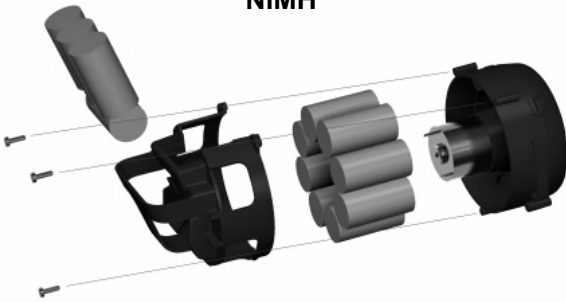


7.2

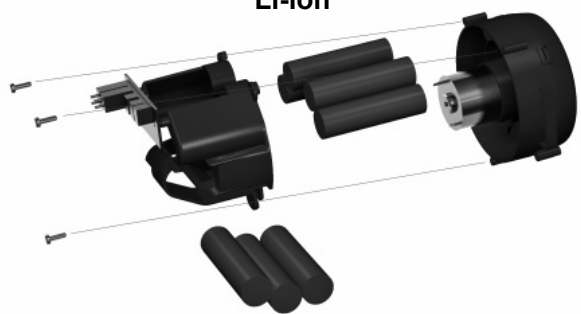


7.3

NiMH



Li-Ion



## Πίνακας περιεχομένων

1. Επισκόπηση.....	83
2. Οδηγίες ασφαλείας.....	83
3. Οδηγίες χρήσης.....	86
4. Φόρτιση μπαταρίας.....	86
5. Διάθεση ρύπων.....	87
6. Σέρβις και συντήρηση.....	97
7. Απόρριψη προϊόντος.....	88
8. Εγγύηση και επισκευή.....	88
9. Τεχνικά χαρακτηριστικά.....	89
10. Δήλωση.....	90
11. WEEE.....	157

## 1. Γενική επισκόπηση

- 1 Διακόπτης On/Off (μονάδα χειρός)
- 2 Φωτεινή ένδειξη φόρτισης
- 3 Κουμπί απελευθέρωσης κάδου σκόνης
- 4 Δευτερεύον φίλτρο
- 5 Κύριο φίλτρο
- 6 Κάδος σκόνης
- 7 Απορροφητική μονάδα
- 8 Διακόπτης On/Off (μονάδα στελέχους)
- 9 Πτυσσόμενη λαβή
- 10 Κουμπί κλειδώματος λαβής
- 11 Κουμπί απελευθέρωσης μονάδας χειρός
- 12 Σώμα στελέχους
- 13 Κουμπί κλειδώματος βούρτσας δαπέδου
- 14 Ένδειξη βούρτσας δαπέδου
- 15 Βούρτσα δαπέδου
- 16 Ενδεικτική λυχνία (μόνο για τα μοντέλα Li-Ion)
- 17 Κάλυμμα περιστρεφόμενης βούρτσας
- 18 Περιστρεφόμενη βούρτσα
- 19 Βάση φόρτισης
- 20 Βάση φόρτισης
- 21 Βίδες επίτοιχης στερέωσης
- 22 Βύσματα επίτοιχης στερέωσης
- 23 Προσαρμογέας

## 2. Οδηγίες ασφαλείας



- Η συσκευή αυτή μπορεί να χρησιμοποιηθεί από παιδιά ηλικίας 8 ετών και άνω και άτομα με μειωμένη φυσική, αισθητήρια ή νοητική ικανότητα ή με έλλειψη εμπειρίας ή γνώσεων, μόνο εάν επιβλέπονται ή τους έχουν

δοθεί οδηγίες σχετικά με την ασφαλή χρήση της συσκευής και κατανοούν τους κινδύνους.

- Τα παιδιά πρέπει να επιτηρούνται ώστε να διασφαλίζεται ότι δεν παίζουν με τη συσκευή.
- Ο καθαρισμός και η συντήρηση δεν πρέπει να πραγματοποιείται από παιδιά, εάν δεν επιβλέπονται.
- Αυτό το προϊόν έχει σχεδιαστεί για το σκούπισμα σε μικρές επιφάνειες στεγνών υλικών μόνο. Μην το χρησιμοποιείτε για να σκουπίσετε νερό ή άλλα υγρά.
- Σπινθήρες στο εσωτερικό του μοτέρ θα μπορούσαν να προκαλέσουν την ανάφλεξη ατμών ή σκόνης. Μην σκουπίζετε ή χρησιμοποιείτε το προϊόν κοντά σε εύφλεκτα ή καύσιμα υγρά (π.χ., βενζίνη ή άλλα καύσιμα, υγρό αναπτήρων, καθαριστικά ή λαδομπογιές), αέρια (π.χ., φυσικό αέριο, υδρογόνο), ή εκρηκτική σκόνη (π.χ., καρβουνόσκονη, σκόνη μαγνησίου, κόκκους σκόνης, πυρίτιδα). Μην σκουπίζετε οτιδήποτε ενώ βγάζει καπνούς ή καίγεται (π.χ., τσιγάρα, σπύρτα, ζεστή στάχτη). Ποτέ να μην σκουπίζετε τοξικά υλι-

EN

DE

FR

ES

PT

IT

NL

SV

NO

DA

FI

EL

TR

CS

SL

SK

HU

RO

BG

PL

JA

EN

κά καθώς οι παραγόμενοι ατμοί ή σκόνη θα μπορούσαν να προκαλέσουν κίνδυνο για την υγεία.

DE

FR

ES

PT

IT

NL

SV

NO

DA

FI

EL

TR

CS

SL

SK

HU

RO

BG

PL

JA

- Αυτό το προϊόν δεν είναι παιχνίδι. Η χρήση από παιδιά ή κοντά σε παιδιά ή κατοικίδια ζώα θα πρέπει να γίνεται υπό αυστηρή επιτήρηση. Ποτέ να μην χρησιμοποιείτε το προϊόν σε κατοικίδια ζώα.
- Να χρησιμοποιείτε μόνο αυθεντικό προσαρμογέα AC.
- Η συσκευή πρέπει να παρέχεται μόνο σε τάση SELV (Πολύ χαμηλή τάση ασφαλείας)
- Ποτέ να μην χρησιμοποιείτε τη σκούπα, το φορτιστή εναλλασσόμενου ρεύματος ή τη βάση φόρτισης αν έχουν υποστεί βλάβη.
- Μην αποσυναρμολογείτε και μην ρίχνετε στη φωτιά τις μπαταρίες, καθώς υπάρχει κίνδυνος έκρηξης σε υψηλές θερμοκρασίες.
- Μην βάζετε/βγάζετε το βύσμα του προσαρμογέα εναλλασσόμενου ρεύματος από την πρίζα με βρεγμένα χέρια. Βεβαιωθείτε ότι το προϊόν είναι απόλυτα στεγνό πριν το τοποθετήσετε στη βάση φόρτισης.
- Μην τοποθετείτε ή ρίχνετε το προϊόν σε νερό ή άλλα

υγρά. Σε περίπτωση που το προϊόν πέσει στο νερό ή σε άλλο υγρό, μην το αγγίζετε και μην βάζετε τα χέρια σας στο νερό.

- Μην φορτίζετε το προϊόν όταν το καλώδιο τροφοδοσίας είναι κομμένο, κατεστραμμένο ή όταν υπάρχουν εκτεθειμένα σύρματα.
- Να διατηρείτε το καλώδιο του προσαρμογέα και το προϊόν μακριά από θερμαινόμενες επιφάνειες.
- Για να αποσυνδέσετε τον προσαρμογέα εναλλασσόμενου ρεύματος από την πρίζα, τραβήξτε τον απευθείας από τη βάση του προσαρμογέα. Μην τραβάτε το καλώδιο.
- Μην ασκείτε πίεση στο καλώδιο του προσαρμογέα στο σημείο σύνδεσής του με το προϊόν, καθώς το καλώδιο μπορεί να φθαρεί και να κοπεί.
- Αν χρησιμοποιείτε καλώδιο επέκτασης για το προϊόν, η ενδεικνυόμενη ονομαστική ισχύς του σετ καλωδίου ή του καλωδίου επέκτασης θα πρέπει να είναι τουλάχιστον η ίδια, αν όχι μεγαλύτερη, με εκείνη του προϊόντος.
- Μην θέτετε το προϊόν σε λειτουργία όταν το καλώδιο

- ή το βύσμα του προσαρμογέα παρουσιάζουν φθορά, προβλήματα λειτουργίας, έχουν πέσει ή υποστεί βλάβη, έχουν παραμείνει στο ύπαιθρο ή έχουν πέσει σε νερό. Όλες οι εργασίες επισκευής θα πρέπει να εκτελούνται από εξουσιοδοτημένο κέντρο τεχνικής υποστήριξης.
- Μην χρησιμοποιείτε το προϊόν σε εξωτερικό χώρο. Για βέλτιστη λειτουργία, διατηρείτε το προϊόν σε χώρο όπου η θερμοκρασία δεν υπερβαίνει τους 40°C.
  - Μην θέτετε το προϊόν σε λειτουργία ενόσω φορτίζει.
  - Η βάση φόρτισης θα πρέπει να διατηρείται σε τέτοια θέση ώστε να μην είναι εκτεθειμένη σε θερμότητα, φλόγες ή υγρά.
  - Ποτέ να μην εισάγετε αντικείμενα σε οποιοδήποτε από τα ανοίγματα του προϊόντος. Μην χρησιμοποιείτε το προϊόν όταν κάποιο από τα ανοίγματά του είναι φραγμένο.
  - Μην χρησιμοποιείτε αυτό το προϊόν για να σκουπίσετε μεταλλικά αντικείμενα όπως κέρματα, βίδες, καρφιά, πρόκες, κτλ.
  - Για να αποφύγετε το χάραγμα ευαίσθητων δαπέδων, φροντίστε να ελέγχετε ότι είναι καθαροί οι τροχοί και η βούρτσα του ακροφυσίου.
  - Να αδειάζετε τη σκούπα μετά από κάθε χρήση. Να τη διατηρείτε καθαρή χωρίς σκόνη, χνούδια, τρίχες ή οτιδήποτε άλλο θα μπορούσε να μειώσει τη ροή αέρα.
  - Να κρατάτε μακριά τα μαλλιά σας, τυχόν χαλαρά ρούχα και μέλη του σώματος από ανοίγματα ή κινούμενα μέρη, ειδικά από το τμήμα του προϊόντος από το οποίο γίνεται η αναρρόφηση.
  - Ποτέ να μην φέρνετε το ρύγχος της ηλεκτρικής σκούπας κοντά στο πρόσωπό σας, ειδικά στα μάτια και τα αφτιά, κατά τη διάρκεια της λειτουργίας της.
  - Μην χρησιμοποιείτε το προϊόν χωρίς το φίλτρο και το κάλυμμα του φίλτρου τοποθετημένα.
  - Να επιδεικνύετε προσοχή κατά τη χρήση του προϊόντος σε σκάλες, ώστε να αποτρέπεται το ενδεχόμενο πτώσης.
  - Οι ακροδέκτες φόρτισης της μπαταρίας στην ηλεκτρική σκούπα και τη βάση φόρτισης θα πρέπει να διατηρούνται καθαροί και χωρίς κατάλοιπα.
  - Να χρησιμοποιείτε μόνο

EN

DE

FR

ES

PT

IT

NL

SV

NO

DA

FI

EL

TR

CS

SL

SK

HU

RO

BG

PL

JA

EN

DE

FR

ES

PT

IT

NL

SV

NO

DA

FI

EL

TR

CS

SL

SK

HU

RO

BG

PL

JA

τη βάση φόρτισης και τον προσαρμογέα εναλλασσόμενου ρεύματος που διατίθενται μαζί με το προϊόν. Μην χρησιμοποιείτε κανένα εξάρτημα το οποίο δεν διατίθεται ή συστήνεται από την Nilfisk.

### 3. Οδηγίες χρήσης

#### 3.1 Έναρξη και διακοπή

##### 3.1.1 Έναρξη

Ενεργοποιήστε τη μονάδα πατώντας το κουμπί On/Off προς τα κάτω. **Σημείωση:** Τα μοντέλα Li-Ion διαθέτουν δυο επίπεδα ταχύτητας. Μεσαία θέση = χαμηλή ταχύτητα, κάτω θέση = υψηλή ταχύτητα.

Φορτίστε πλήρως τη μπαταρία προτού χρησιμοποιήσετε το προϊόν για πρώτη φορά.

- Να απενεργοποιείτε το προϊόν, όταν η μπαταρία είναι άδεια. Θα προκληθεί ζημιά στη μπαταρία, εάν το προϊόν φυλάσσεται στη θέση "ON" (ΕΝΕΡΓΟΠΟΙΗΣΗ).
- Τα μοντέλα NiMH Η μπαταρία έχει φορτιστεί πλήρως μετά από 16 ώρες. Η φόρτιση για παρατεταμένο χρονικό διάστημα ενδέχεται να μειώσει τη διάρκεια ζωής της μπαταρίας και βλάπτει το περιβάλλον.

##### 3.1.2 Διακοπή

Απενεργοποιήστε τη μονάδα πατώντας το κουμπί On/Off προς τα πάνω.

#### 3.2 Προετοιμασία ηλεκτρικής σκούπας

Βεβαιωθείτε ότι οι διακόπτες είναι στη θέση "OFF".

- 1 Ισιώστε την πτυσσόμενη λαβή μέχρι να ακουστεί 'Κλικ'.
- 2 Συνδέστε τη βούρτσα δαπέδου μέχρι να ακουστεί 'Κλικ'.
- 3 Συναρμολογήστε τη βάση φόρτισης.
- 4 Εισάγετε τη μονάδα της ηλεκτρικής σκούπας στο σώμα του στελέχους.
- 5 Τοποθετήστε την Nilfisk Handy 2-in-1 στη βάση φόρτισης την πρώτη φορά φόρτισης. (Ανατρέξτε στην παράγραφο που αναφέρεται στη φόρτιση).

#### 3.3 Χρήση της ηλεκτρικής σκούπας

Όταν σταματάτε το σκούπισμα για λίγο, μπορείτε να τοποθετείτε την ηλεκτρική σκούπα σε όρθια θέση γέρνοντάς την ελαφρώς προς τα εμπρός έως ότου στηριχθεί στη βούρτσα δαπέδου.

**Προσοχή!** Να απενεργοποιείτε πάντα την ηλεκτρική σκούπα όταν την τοποθετείτε σε όρθια θέση, καθώς η βούρτσα ενδέχεται να προκαλέσει φθορές στο δάπεδο ή το χαλί.

#### 3.4 Ενδεικτική λυχνία (μοντέλα Li-Ion)

Μπαταρία φορτισμένη	Ανάβει με μπλε φως
Μπαταρία κάτω από 20%	Αναβοσβήνει με μπλε φως
Μπαταρία χαμηλή	Αναβοσβήνει με κόκκινο φως
Εμπλοκή βούρτσας	Αναβοσβήνει κόκκινο φως για 10 δευτερόλεπτα (*)

(\*) Ανατρέξτε στη σελίδα 87 για τον καθαρισμό της ηλεκτρικής βούρτσας. Εάν το κόκκινο φως αναβοσβήνει ακόμα, υπάρχει εμπλοκή στο μοτέρ. Επικοινωνήστε με το τμήμα υποστήριξης.

### 4. Φόρτιση μπαταρίας

Φροντίστε να φορτίζετε την μπαταρία στις ακόλουθες περιπτώσεις.

- Χρήση του προϊόντος για πρώτη φορά μετά από την αγορά.
- Όταν το φορτίο της μπαταρίας είναι χαμηλό ή η ισχύς αναρρόφησης δεν είναι ικανοποιητική.
- Όταν το προϊόν είναι αποθηκευμένο για παρατεταμένο χρονικό διάστημα (πάνω από ένα μήνα).

1. Συνδέστε το μετασχηματιστή στη βάση φόρτισης.
2. Εισάγετε τη μονάδα της σκούπας στο στέλεχος. Κατά την εισαγωγή της μονάδας χειρός στο κυρίως σώμα, απενεργοποιείτε πάντα το στέλεχος από το κουμπί On/Off. Αποφύγετε την εισαγωγή κάθε ουσίας μεταξύ των επαφών της μεμονωμένης μονάδας και του κυρίως σώματος.
3. Τοποθετήστε την Nilfisk Handy 2-in-1 στη βάση φόρτισης. Αν η Nilfisk Handy 2-in-1 δεν τοποθετηθεί σωστά στη βάση της μπαταρίας, δεν θα φορτιστεί ή μπορεί να πέσει. Αποφύγετε οποιαδήποτε ασταθή επιφάνεια κατά τη φόρτιση, διαφορετικά η μπαταρία δεν θα φορτιστεί λόγω κακής επαφής. Επιλέξτε σταθερό δάπεδο για τη βάση φόρτισης. Προσέξτε ώστε να μην σκοντάψετε στο καλώ-

διο τροφοδοσίας κατά τη φόρτιση της μπαταρίας.

4. Συνδέστε το καλώδιο τροφοδοσίας στην πρίζα. Όταν το καλώδιο τροφοδοσίας του φορτιστή είναι συνδεδεμένο με την πρίζα εναλλασσόμενου ρεύματος, θα ανάβει η ενδεικτική λυχνία.

Φόρτιση	Ανάβει με κόκκινο φως
Ολοκλήρωση φόρτισης	Ανάβει με μπλε φως
Μπαταρία κακής ποιότητας	Αναβοσβήνουν εναλλάξ κόκκινο και μπλε φως (**)
(**) Επικοινωνήστε με το τμήμα υποστήριξης	

Το κυρίως σώμα ενδέχεται να θερμανθεί κατά τη φόρτιση. Αυτό δεν αποτελεί ένδειξη προβλήματος.

#### 4.1 Χρόνος φόρτισης

	Ώρες
Μοντέλο NiMH	16
Μοντέλα Li-Ion	4

## 5. Απόρριψη ρύπων

- Προσπαθήστε να αδειάζετε τους ρύπους όσο το δυνατόν πιο συχνά. Η σκόνη που προσκολλάται στο φίλτρο μπορεί να προκαλέσει μειωμένη απορροφητική ισχύ και καταπόνηση του μοτέρ.
- Να απενεργοποιείτε πάντα τη συσκευή κατά την απομάκρυνση των ρύπων.

1. Αποσυνδέστε τον κάδο σκόνης.
2. Αφαιρέστε τα φίλτρα.
3. Αδειάστε τον κάδο σκόνης.
4. Επανατοποθετήστε τα φίλτρα με τη σωστή σειρά και θέση.
5. Επανατοποθετήστε τον κάδο σκόνης στην απορροφητική μονάδα.

#### Προσοχή

Μην σκουπίζετε μεγάλες ποσότητες σκόνης σε μία μόνο φορά και μην σκουπίζετε μεγάλα αντικείμενα. Κάτι τέτοιο θα μπορούσε να φράξει το στόμιο απορρόφησης και να προκαλέσει απώλεια της απορροφητικής ισχύος.

Μην σκουπίζετε κηροζίνη, βενζίνη ή γόπες χρησιμοποιημένων τσιγάρων. Θα μπορούσε να προκληθεί φωτιά.

Να απορρίπτετε συχνά τη σκόνη προκειμένου να αποφύγετε την πρόκληση ζημιάς στο προϊόν.

## 6. Σέρβις και συντήρηση

Να απενεργοποιείτε πάντα τη συσκευή και να αποσυνδέετε το καλώδιο τροφοδοσίας για το φορτιστή της μπαταρίας από την πρίζα πριν από την έναρξη εργασιών συντήρησης.

### 6.1 Απορροφητική μονάδα, στέλεχος, βάση φόρτισης

Καθαρίστε τη σκόνη από το προϊόν με ένα στεγνό και απαλό πανί.

Σε περίπτωση επίμονων ακαθαρσιών, χρησιμοποιήστε υγρό πανί βουτηγμένο σε διάλυμα νερού με μικρή ποσότητα ουδέτερου απορρυπαντικού και στη συνέχεια σκουπίστε την με ένα στεγνό πανί.

Μην χρησιμοποιείτε διαλύτες όπως αραιωτικά μέσα, βενζόλιο και καθαριστικά ψεκαζόμενου τύπου.

### 6.2 Κάδος σκόνης

Αρχικά, αφαιρέστε τυχόν ποσότητα σκόνης από το εσωτερικό του κάδου και πλύνετε τον χρησιμοποιώντας χλιαρό νερό. Βεβαιωθείτε ότι ο κάδος σκόνης έχει στεγνώσει πλήρως πριν από την επανασυναρμολόγησή του.

### 6.3 Φίλτρο

Μην πλένετε το φίλτρο στο πλυντήριο.

Μην τα στεγνώνετε με συσκευή θερμού αέρα, όπως στεγνωτήρα ή σεσουάρ.

Σε περίπτωση επίμονων ακαθαρσιών ή απώλειας της απορροφητικής ισχύος, πλύνετε τα σύμφωνα με τις ακόλουθες οδηγίες:

1. Αρχικά αφαιρέστε τη σκόνη
2. Πλύνετε με νερό
3. Βεβαιωθείτε ότι τα φίλτρα είναι εντελώς στεγνά πριν επανασυναρμολογήσετε τα εξαρτήματα.

### 6.4 Μηχανοκίνητη βούρτσα

Ακόμα και αν στη βούρτσα μπλεχτούν κλωστές ή τρίχες, μη σταματάτε τις εργασίες συντήρησης.

#### Τακτική συντήρηση

Περιστρέψτε αργά τη βούρτσα με το χέρι και αφαιρέστε τυχόν ξένα σώματα που έχουν μπλεχτεί γύρω από τη βούρτσα.

#### Συντήρηση όταν δεν είναι δυνατή η χειροκίνητη περιστροφή της μηχανοκίνητης βούρτσας.

1. Ξεβιδώστε στη σηκώστε και αποσπάστε το κάλυμμα της βούρτσας.
2. Σηκώστε περιστρεφόμενης βούρτσας και αφαιρέστε την τροχαλία του ιμάντα από τον ιμάντα.

EN

DE

FR

ES

PT

IT

NL

SV

NO

DA

FI

EL

TR

CS

SL

SK

HU

RO

BG

PL

JA

EN

3. Βγάλτε την περιστρεφόμενη βούρτσα και αφαιρέστε την εμπλοκή. Αφαιρέστε τους ρύπους.
4. Επανατοποθετήστε την περιστρεφόμενη βούρτσα. Τέλος, ελέγξτε ότι το κάλυμμα της βούρτσας έχει στερεωθεί καλά και ότι η βούρτσα περιστρέφεται σωστά.

DE

FR

ES

PT

IT

NL

SV

NO

DA

FI

EL

TR

CS

SL

SK

HU

RO

BG

PL

JA

## 7. Απόρριψη προϊόντος

Όταν οι μπαταρίες δεν μπορούν πλέον να φορτιστούν, το προϊόν έχει φτάσει στο τέλος της διάρκειας ζωής του.

Οι μπαταρίες δεν αντικαθίστανται. Μετά από την αφαίρεση των μπαταριών, το προϊόν θα πρέπει να απορριφθεί.

Πριν από την απόρριψη του προϊόντος, οι επαναφορτιζόμενες μπαταρίες θα πρέπει να αφαιρεθούν και να ανακυκλωθούν σύμφωνα με την ομοσπονδιακή και τοπική νομοθεσία όπως περιγράφεται παρακάτω.

**ΠΡΟΕΙΔΟΠΟΙΗΣΗ:** Προτού αφαιρέσετε τις μπαταρίες, θα πρέπει να αποσυνδέσετε την ηλεκτρική σκούπα από το σταθμό φόρτισης και οι μπαταρίες πρέπει να είναι άδειες.

1. Χρησιμοποιήστε κατσαβίδι για να ξεβιδώσετε το περίβλημα.
2. Κόψτε τα καλώδια για να απελευθερώσετε το διαμέρισμα μπαταρίας από τη μονάδα. Καλύψτε τις ορατές μεταλλικές επιφάνειες με ταινία.
3. Βγάλτε το διαμέρισμα της μπαταρίας μαζί με το μοτέρ. Ξεβιδώστε το Βραχίονα της Μπαταρίας. Αφαιρέστε την Μπαταρία από τη μονάδα.

**ΠΡΟΕΙΔΟΠΟΙΗΣΗ:** Μην καταστρέψετε ή ρίχνετε στη φωτιά τις μπαταρίες, καθώς υπάρχει κίνδυνος έκρηξης σε υψηλές θερμοκρασίες.

**ΠΡΟΕΙΔΟΠΟΙΗΣΗ--** Κίνδυνος φωτιάς ή σοβαρού τραυματισμού:

Ποτέ μην αγγίζετε και τους δύο ακροδέκτες μίας μπαταρίας με μεταλλικά αντικείμενα ή/και μέλη του σώματος καθώς μπορεί να προκληθεί βραχυκύκλωμα. Μην επιχειρείτε να καταστρέψετε, να αποσυναρμολογήσετε τις μπαταρίες ή να αφαιρέσετε οποιοδήποτε από τα στοιχεία τους. Οι μπαταρίες θα πρέπει να ανακυκλώνονται ή να απορρίπτονται με κατάλληλο τρόπο. Να διατηρείτε τις μπαταρίες μακριά από παιδιά.

## 8. Εγγύηση και σέρβις

Η Επαναφορτιζόμενη Ηλεκτρική Σκούπα Nilfisk Handy 2-in-1 καλύπτεται από εγγύηση διάρκειας δύο (2) ετών, η οποία περιλαμβάνει το μοτέρ, τον

Προσαρμογέα, το διακόπτη και το περίβλημα. Οι μπαταρίες, τα φίλτρα, η βούρτσα δαπέδου και άλλα εξαρτήματα καλύπτονται για δώδεκα μήνες αν το ελάττωμα οφείλεται σε κατασκευαστικό λάθος μόνο, εξαιρούμενης της φυσικής φθοράς.

Η εγγύηση περιλαμβάνει ανταλλακτικά και εργατικά έξοδα, ενώ καλύπτει κατασκευαστικά ελαττώματα και ελαττώματα υλικού που μπορεί να εκδηλωθούν κατά τη φυσιολογική οικιακή χρήση.

Το σέρβις καλύπτεται από την εγγύηση μόνο αν μπορεί να αποδειχθεί ότι το ελάττωμα έχει εκδηλωθεί εντός της περιόδου ισχύος της εγγύησης του προϊόντος (εφόσον το πιστοποιητικό εγγύησης έχει συμπληρωθεί σωστά ή διατίθεται εκτυπωμένη/σφραγισμένη απόδειξη ταμειακής μηχανής με την ημερομηνία και τον τύπο του προϊόντος) και υπό τον όρο ότι η ηλεκτρική σκούπα έχει αγοραστεί ως νέο προϊόν και έχει διατεθεί από την Nilfisk. Σε περίπτωση επισκευής ελαττωμάτων, ο πελάτης θα πρέπει να επικοινωνήσει με την Nilfisk ώστε να παραπεμφθεί σε τεχνικό αντιπρόσωπο με επιβάρυνση του ίδιου του πελάτη. Με την ολοκλήρωση των απαιτούμενων επισκευών, η ηλεκτρική σκούπα θα επιστρέφεται στον πελάτη με ευθύνη και επιβάρυνση της Nilfisk.

### Η εγγύηση δεν καλύπτει:

- Φυσική φθορά εξαρτημάτων και φίλτρων.
- Ελαττώματα ή ζημιά που αποτελούν άμεσο ή έμμεσο αποτέλεσμα εσφαλμένης χρήσης – όπως η απορρόφηση χαλασμάτων, ζεστής στάχτης ή αποσμητικής σκόνης χαλιών.
- Εσφαλμένη χρήση, παράλειψη συντήρησης ή ανεπαρκή συντήρηση, σύμφωνα με τις Οδηγίες χρήσης.
- Όταν το μηχάνημα έχει χρησιμοποιηθεί για εργασίες ανακαίνισης στο σπίτι.
- Όταν το μηχάνημα έχει χρησιμοποιηθεί για την απορρόφηση νερού, σκόνης, σοβάδων ή πριονιδίων.

Εξίσου δεν καλύπτει εσφαλμένη ή ανεπαρκή διαμόρφωση, π.χ. συναρμολόγηση ή σύνδεση, ή ζημιά λόγω φωτιάς, φωτιά, χτύπημα κεραυνού ή οποιαδήποτε άλλη ηλεκτρολογική ανωμαλία, όπως ελαττωματικές ασφάλειες ή ελαττωματική ηλεκτρολογική εγκατάσταση στο δίκτυο τροφοδοσίας, και σφάλματα ή ζημιά εν γένει, η οποία κατά την Nilfisk οφείλεται σε άλλες αιτίες εκτός από ελαττώματα κατασκευής ή υλικού.

### Η εγγύηση ακυρώνεται στις ακόλουθες περιπτώσεις:

- Εάν κάποιο ελάττωμα οφείλεται στη χρήση μη-γνήσιων ανταλλακτικών Nilfisk.
- Εάν αφαιρεθεί ο αριθμός προϊόντος από την ηλεκτρική σκούπα.
- Εάν η ηλεκτρική σκούπα έχει επισκευαστεί από

- μη εξουσιοδοτημένο έμπορο της Nilfisk.
- Χρήση του μηχανήματος σε επιχειρησιακό περιβάλλον, π.χ. από εργολάβους, συνεργεία καθαρισμού, επαγγελματίες ή κάθε άλλη μη-οικιακή χρήση.

### Η εγγύηση ισχύει στις ακόλουθες χώρες:

Δανία, Σουηδία, Νορβηγία, Μεγάλη Βρετανία, Ιρλανδία, Βέλγιο, Ολλανδία, Γαλλία, Γερμανία, Πολωνία, Ρωσία, Αυστρία, Ελβετία, Ισπανία, Πορτογαλία, Αυστραλία και Νέα Ζηλανδία, Εσθονία, Λετονία, Λιθουανία, Ουγγαρία, Ελλάδα, Σλοβενία, Σλοβακία, Τσεχική Δημοκρατία, Ιταλία, Φινλανδία, Βουλγαρία, Ρουμανία και Τουρκία.

## 9. Τεχνικά χαρακτηριστικά

		Handy 2-in-1 14.4 V			Handy 2-in-1 18 V			Handy 2-in-1 25.2 V		
		EU	UK	JP	EU	UK	JP	EU	UK	JP
Τάση	V	230	230-240	100	230	230-240	100	230	230-240	100
Συχνότητα δικτύου τροφοδοσίας	Hz	50		50/60	50		50/60	50		50/60
Η χωρητικότητα της μπαταρίας	mAh	1800			2000			2000		
Ισχύς αναρρόφησης, χειρός	W	11			13			19		
τάση μπαταρίας	V	14,4			18			25,2		
το χρόνο εκτέλεσης υψηλή / χαμηλή	Min.	18			20/35			20/40		
Επίπεδο πίεσης ήχου, IEC 60704-2-1	dB (A)	74±2			78±2			79±2		
συλλογής σκόνης, IEC 312	%	24			37			41		
Κατηγορία μόνωσης	-	IP20								
Τύπος προστασίας	-	II								
Πλήρωση σακούλας σκόνης	l	0,5								
Πλάτος	mm	15								
Βάθος	mm	26								
Ύψος	mm	110								
Βάρος, μόνο η ηλεκτρική σκούπα	kg	4,1			3,8			3,9		

EN

DE

FR

ES

PT

IT

NL

SV

NO

DA

FI

EL

TR

CS

SL

SK

HU

RO

BG

PL

JA

EN

## 10. Δήλωση

DE

Εμείς,  
Nilfisk A/S  
Kornmarksvej 1  
DK-2605 Broendby  
ΔΑΝΙΑ

FR

ES

δηλώνουμε αποκλειστικά με το παρόν ότι

PT

Προϊόν: Σκούπα με μπαταρία  
Περιγραφή: 220-240V, 50/60 Hz  
Τύπος: Handy 2-in-1

IT

συμμορφώνεται με τα ακόλουθα πρότυπα:

NL

EN 60335-1:2012+A11:2014  
EN 60335-2-2:2010+A11:2012+A1:2013  
EN 61558-1:2005+A1:2009  
EN 61558-2-16:2009+A1:2013  
EN 55014-1:2006+A1:2009+A2:2011  
EN 55014-2:1997+A1:2001+A2:2008  
EN 61000-3-2:2014  
EN 61000-3-3:2013  
EN 50581:2012

SV

NO

DA

Σύμφωνα με τις ακόλουθες διατάξεις:

FI

Ευρωπαϊκή Οδηγία περί Χαμηλής Τάσης  
2014/35/EK

EL

Ευρωπαϊκή Οδηγία περί Ηλεκτρομαγνητικής  
Συμβατότητας 2014/30/EK  
Ευρωπαϊκή Οδηγία περί περιορισμού στη χρήση  
ορισμένων επικίνδυνων ουσιών στα είδη ηλε-  
κτρικού και ηλεκτρονικού εξοπλισμού (RoHS)  
2011/65/EK

TR

CS

Ευρωπαϊκή Οδηγία πετί των απαιτήσεων οικολο-  
γικού σχεδιασμού 2009/125/EK

SL

Ευρωπαϊκή Οδηγία περί οικολογικού σχεδιασμού  
για τα εξωτερικά τροφοδοτικά ισχύος 278/2009/  
EK

SK

Ευρωπαϊκή Οδηγία περί των απαιτήσεων οικολο-  
γικού σχεδιασμού για τις λειτουργίες αναμονής  
και απενεργοποίησης 1275/2008/EK

HU

Hadsund, 03-08-2016

RO



BG


Anton Sørensen  
Senior VP, Global R&D

PL

JA


## Nederlands

### Elektrisch en elektronisch afval

Het symbool  op het product en de batterijen geeft aan dat deze niet als huishoudelijk afval behandeld mogen worden. In plaats daarvan dienen zij afgeleverd te worden bij een inzamelpunt voor recycling van elektrische- en elektronische apparaten. Door dit product en de batterijen op een juiste manier te verwijderen, helpt u de mogelijke schadelijke gevolgen voor het milieu en de volksgezondheid te voorkomen die zouden kunnen ontstaan bij een onjuiste afvalverwerking. Voor nadere informatie over recycling kunt u contact opnemen met het gemeentehuis, uw afvalverwerkingsbedrijf of de winkel waar u het product heeft gekocht.


## Svenska

### WEEE – Avfall från el- och elektronikkomponenter

Symbolen  på produkten och batterierna anger att de inte får hanteras som hushållsavfall. De skall i stället lämnas in på uppsamlingsplats för återvinning av el- och elektronikkomponenter. Genom att säkerställa att produkten och batterierna hanteras på rätt sätt bidrar du till att förebygga eventuella negativa miljööch hälsoeffekter som kan uppstå om produkten kasseras som vanligt avfall. För ytterligare upplysningar om återvinning bör du kontakta lokala myndigheter eller sophämtningstjänst eller affären där du köpte varan.

## Norsk


### WEEE - Waste of Electric and Electronic (elektrisk og elektronisk avfall)

Symbolet  på produkter og batterier indikerer at de ikke kan behandles som vanlig husholdningsavfall. Denne form for avfall må leveres inn til miljøstasjon for gjenvinning av elektrisk og elektronisk utstyr. Ved å sikre at dette produktet og batteriene deponeres korrekt, er du med til å forebygge mot negative konsekvenser for miljøet. For mer informasjon om gjenvinning, ta kontakt med kommunen eller butikken hvor du kjøpte produktet.

## Dansk


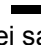
### WEEE – Elektrisk og elektronisk affald

Elektrisk og elektronisk udstyr samt medfølgende batterier indeholder materialer, komponenter og stoffer, der kan være skadelige for menneskers sundhed og for miljøet, hvis affaldet ikke håndteres korrekt. Elektrisk og elektronisk udstyr og batterier er mærket med en overkrydset skralde-

 Den symboliserer, at elektrisk og elektronisk udstyr og batterier ikke må bortskaffes sammen med usorteret husholdningsaffald, men skal indsamles særskilt. Som slutbruger er det vigtigt, at du afleverer dine udtjente batterier til etablerede ordninger. På denne måde er du med til at sikre, at batterierne genanvendes i overensstemmelse med lovgivningen og ikke unødigt belaster miljøet. Alle kommuner har etableret indsamlingsordninger, hvor kasseret elektrisk og elektronisk udstyr samt bærbare batterier gratis kan afleveres af borgerne på genbrugsstationer og andre indsamlingssteder eller bliver afhentet direkte fra husholdningerne. Nærmere information kan fås hos kommunens tekniske forvaltning.


## Suomi

### Sähkö- ja elektroniikkalajäte

Tämä  tuotteessa tai sen pakkauksessa näkyvä  symboli merkitsee sitä, että tätä tuotetta ei saa hävittää kotitalousjätteen mukana. Se on vietävä asianmukaiseen jätteenkeräyspisteeseen sähkö- ja elektroniikkalaiteromun kierrätystä varten. Varmistamalla, että tämä laite ja akut hävitetään asianmukaisesti, autat välttämään mahdollisia negatiivisia vaikutuksia ympäristöön ja ihmisten terveydelle, joita voi aiheutua tämän tuotteen määräysten vastaisesta jätteenkäsitte-lystä. Lisätietoja tuotteen kierrättämisestä saa paikallisilta viranomaisilta, kotitalousjätteen kierrätyspalvelusta tai liikkeestä, josta tuote ostettiin.

## Αγγλικά

### WEEE – Ρύποι Ηλεκτρικού και Ηλεκτρονικού Εξοπλισμού

Το σύμβολο  στο προϊόν και στις μπαταρίες υποδεικνύει ότι δεν μπορούν να αντιμετωπίζονται ως οικιακά απόβλητα. Αντιθέτως, θα πρέπει να παραδίδονται στο καθορισμένο σημείο συλλογής για ανακύκλωση ηλεκτρικού και ηλεκτρονικού εξοπλισμού. Εξασφαλίζοντας τη σωστή διάθεση του προϊόντος και των μπαταριών, συντελείτε στην πρόληψη αρνητικών επιπτώσεων για το περιβάλλον και την ανθρώπινη υγεία, οι οποίες οφείλονται στην ακατάλληλη διαχείριση των αποβλήτων. Για περισσότερες πληροφορίες αναφορικά με την ανακύκλωση, παρακαλούμε επικοινωνήστε με τον αρμόδιο φορέα της περιοχής σας, το φορέα αποκομιδής οικιακών αποβλήτων σας ή το κατάστημα από το οποίο έχετε αγοράσει το προϊόν.



## HEAD QUARTER

### DENMARK

Nilfisk A/S  
Kornmarksvej 1  
DK-2605 Broendby  
Tel.: (+45) 4323 8100  
Website: www.nilfisk.com

## SALES COMPANIES

### ARGENTINA

Nilfisk srl.  
Edificio Central Park  
Herrera 1855, 6th floor/604  
Ciudad de Buenos Aires  
Tel.: (+54) 11 6091 1571  
Website: www.nilfisk.com.ar

### AUSTRALIA

Nilfisk Pty Ltd  
Unit 1/13 Bessemer Street  
Blacktown NSW 2148  
Tel.: (+61) 2 98348100  
Website: www.nilfisk.com.au

### AUSTRIA

Nilfisk GmbH  
Metzgerstrasse 68  
5101 Bergheim bei Salzburg  
Tel.: (+43) 662 456 400 90  
Website: www.nilfisk.at

### BELGIUM

Nilfisk n.v.s.a.  
Riverside Business Park  
Boulevard Internationale 55  
Bâtiment C3/C4 Gebouw  
Bruxelles 1070  
Tel.: (+32) 14 67 60 50  
Website: www.nilfisk.be

### BRAZIL

Nilfisk do Brasil  
Av. Eng. Luis Carlos Berrini, 550  
40 Andar, Sala 03  
SP - 04571-000 Sao Paulo  
Tel.: (+11) 3959-0300 / 3945-4744  
Website: www.nilfisk.com.br

### CANADA

Nilfisk Canada Company  
240 Superior Boulevard  
Mississauga, Ontario L5T 2L2  
Tel.: (+1) 800-668-8400  
Website: www.nilfisk.ca

### CHILE

Nilfisk S.A. (Comercial KCS Ltda)  
Salar de Llamara 822  
8320000 Santiago  
Tel.: (+56) 2684 5000  
Website: www.nilfisk.cl

### CHINA

Nilfisk  
4189 Yindu Road  
Xinzhuang Industrial Park  
201108 Shanghai  
Tel.: (+86) 21 3323 2000  
Website: www.nilfisk.cn

### CZECH REPUBLIC

Nilfisk s.r.o.  
VGP Park Horní Počernice  
Do Čertous 1/2658  
193 00 Praha 9  
Tel.: (+420) 244 090 912  
Website: www.nilfisk.cz

### DENMARK

Nilfisk Danmark A/S  
Industrivej 1  
Hadsund, DK-9560  
Tel.: 72 18 21 20  
Website: www.nilfisk.dk

### FINLAND

Nilfisk Oy Ab  
Koskelontie 23 E  
02920 Espoo  
Tel.: (+358) 207 890 600  
Website: www.nilfisk.fi

### FRANCE

Nilfisk SAS  
26 Avenue de la Baltique  
Villebon sur Yvette  
91978 Courtabouef Cedex  
Tel.: (+33) 169 59 87 24  
Website: www.nilfisk.fr

### GERMANY

Nilfisk GmbH  
Guido-Oberdorfer-Straße 2-10  
89287 Bellenberg  
Tel.: (+49) (0)7306/72-444  
Website: www.nilfisk.de

### GREECE

Nilfisk A.E.  
Ανταπόσειως 29  
Κορωπί Τ.Κ. 194 00  
Tel.: (30) 210 9119 600  
Website: www.nilfisk.gr

### HOLLAND

Nilfisk B.V.  
Versterkerstraat 5  
1322 AN Almere  
Tel.: (+31) 036 5460760  
Website: www.nilfisk.nl

### HONG KONG

Nilfisk Ltd.  
2001 HK Worsted Mills  
Industrial Building  
31-39, Wo Tong Tsui St.  
Kwai Chung, N.T.  
Tel.: (+852) 2427 5951  
Website: nilfisk.com

### HUNGARY

Nilfisk Kft.  
II. Rákóczi Ferenc út 10  
2310 Szigetszentmiklós-Lakihegy  
Tel.: (+36) 24 475 550  
Website: www.nilfisk.hu

### INDIA

Nilfisk India Limited  
Pramukh Plaza, 'B' Wing, 4th floor, Unit No. 403  
Cardinal Gracious Road, Chakala  
Andheri (East) Mumbai 400 099  
Tel.: (+91) 22 6118 8188  
Website: www.nilfisk.in

### IRELAND

Nilfisk  
1 Stokes Place  
St. Stephen's Green  
Dublin 2  
Tel.: (+35) 3 12 94 38 38  
Website: www.nilfisk.ie

### ITALY

Nilfisk SpA  
Strada Comunale della Braglia, 18  
26862 Guardamiglio (LO)  
Tel.: (+39) (0) 377 414021  
Website: www.nilfisk.it

### JAPAN

Nilfisk Inc.  
1-6-6 Kita-shinyokohama, Kouhoku-ku  
Yokohama, 223-0059  
Tel.: (+81) 45548 2571  
Website: www.nilfisk.com

### MALAYSIA

Nilfisk Sdn Bhd  
Sd 33, Jalan KIP 10  
Taman Perindustrian KIP  
Sri Damansara  
52200 Kuala Lumpur  
Tel.: (60) 3603 627 43 120  
Website: www.nilfisk.com

### MEXICO

Nilfisk de Mexico, S. de R.L. de C.V.  
Pirineos 515, Int. 60-70  
Zona Industrial Benito Juárez  
Queretaro, QRO, CP 76120  
Tel.: (+52) 442 427 77 00  
Website: www.nilfisk.com

### NEW ZEALAND

Nilfisk Limited  
Suite F, Building E  
42 Tawa Drive  
0632 Albany Auckland  
Tel.: (+64) 9 414 1996  
Website: www.nilfisk.com

### NORWAY

Nilfisk AS  
Bjørnerudveien 24  
1266 Oslo  
Tel.: (+47) 22 75 17 80  
Website: www.nilfisk.no

### PERU

Nilfisk S.A.C.  
Calle Boulevard 162, Of. 703, Lima 33- Perú  
Lima  
Tel.: (511) 435-6840  
Website: www.nilfisk.com

### POLAND

Nilfisk Sp. Z. O. O.  
Millennium Logistic Park  
ul. 3 Maja 8, Bud. B4  
05-800 Pruszków  
Tel.: (+48) 22 738 3750  
Website: www.nilfisk.pl

### PORTUGAL

Nilfisk Lda.  
Sintra Business Park  
Zona Industrial Da Abrunheira  
Edifício 1, 1º A  
P2710-089 Sintra  
Tel.: (+351) 21 911 2670  
Website: www.nilfisk.pt

### RUSSIA

Nilfisk LLC  
Vyatskaya str. 27, bld. 7/1st  
127015 Moscow  
Tel.: (+7) 495 783 9602  
Website: www.nilfisk.ru

### SINGAPORE

Den-Sin  
22 Tuas Avenue 2  
639453 Singapore  
Tel.: (+65) 6268 1006  
Website: www.densin.com

### SLOVAKIA

Nilfisk s.r.o.  
Bancíkovej 1/A  
SK-821 03 Bratislava  
Tel.: (+421) 910 222 928  
Website: www.nilfisk.sk

### SOUTH AFRICA

WAP South Africa  
12 Newton Street  
Spartan 1630  
Tel.: (+27) 11 975 7060  
Website: www.wap.com.za

### SOUTH KOREA

Nilfisk Korea  
3F Duksoo B/D, 317-15  
Sungsoo-Dong 2Ga  
Sungdong-Gu, Seoul  
Tel.: (+82) 2497 8636  
Website: www.nilfisk.co.kr

### SPAIN

Nilfisk S.A.  
Torre d'Ara,  
Passeig del Rengle, 5 Plta. 10º  
08302 Mataró  
Tel.: (34) 93 741 2400  
Website: www.nilfisk.es

### SWEDEN

Nilfisk AB  
Täljegårdsgatan 4  
431 53 Mölndal  
Tel.: (+46) 31 706 73 00  
Website: www.nilfisk.se

### SWITZERLAND

Nilfisk AG  
Ringstrasse 19  
Kircheberg/Industri Stelz  
9500 Wil  
Tel.: (+41) 71 92 38 444  
Website: www.nilfisk.ch

### TAIWAN

Nilfisk Ltd  
Taiwan Branch (H.K)  
No. 5, Wan Fang Road  
Taipei  
Tel.: (+88) 6227 00 22 68  
Website: www.nilfisk.tw

### THAILAND

Nilfisk Co. Ltd.  
89 Soi Chokechai-Ruammitr  
Viphavadee-Rangsit Road  
Ladyao, Jatuchak, Bangkok 10900  
Tel.: (+66) 2275 5630  
Website: www.nilfisk.co.th

### TURKEY

Nilfisk A.S.  
Serifali Mh. Bayraktar Bulv. Sehit Sk. No:7  
Umraniye, 34775 Istanbul  
Tel.: +90 216 466 94 94  
Website: www.nilfisk.com.tr

### UNITED ARAB EMIRATES

Nilfisk Middle East Branch  
SAIF-Zone  
P.O. Box 122298  
Sharjah  
Tel.: (+971) (0) 655-78813  
Website: www.nilfisk.com

### UNITED KINGDOM

Nilfisk Ltd  
Nilfisk House, Bowerbank Way  
Gilwilly Industrial Estate, Penrith  
Cumbria CA11 9BQ  
Tel.: (+44) (0) 1768 868995  
Website: www.nilfisk.co.uk

### UNITED STATES

Nilfisk Inc.  
14600 21st Avenue North  
Plymouth, MN-55447  
Tel.: (+1) 800-989-2235  
Website: www.nilfisk.com

### VIETNAM

Nilfisk Vietnam  
No. 51 Doc Ngu Str.  
P. Vinh Phúc, Q.Ba Dinh  
Hanoi  
Tel.: (+84) 761 5642  
Website: www.nilfisk.com