

# Handy 2-in-1

## Instructions for use



81942401 m (08.2016)  
EN-DE-FR-ES-PT-IT-NL-SV-NO-DA-FI-EL-TR-CS-SL-SK-HU-RO-BG-PL-JA

 **Nilfisk**

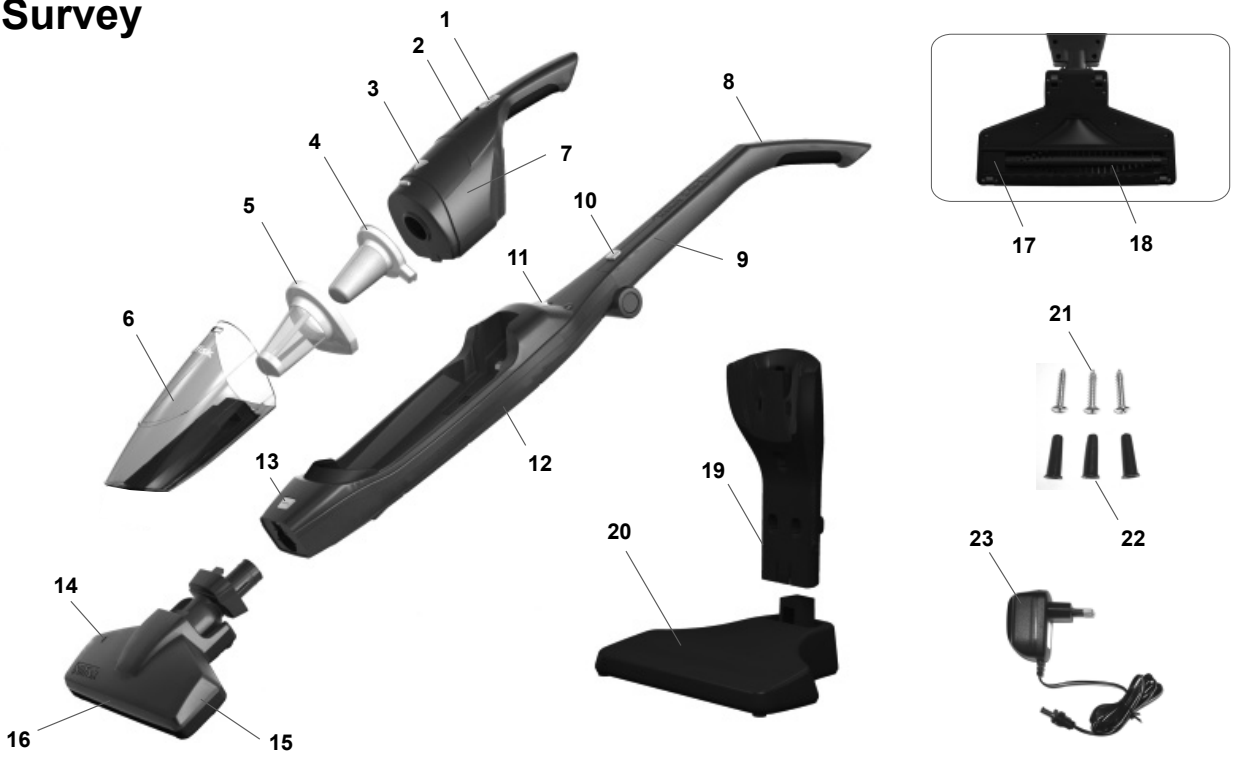


# Nilfisk

## Handy 2-in-1

ⓔ	Operating Instructions .....	3
Ⓓ	Betriebsanleitung .....	10
Ⓕ	Instructions d'utilisation .....	18
Ⓔ	Instrucciones de manejo.....	26
Ⓟ	Instruções de operação .....	33
Ⓜ	Istruzioni sull'uso .....	41
Ⓝ	Gebruiksaanwijzing .....	48
Ⓝ	Instruktionsbok .....	55
Ⓓ	Instruksjonsbok.....	62
Ⓕ	Instruktionsbog .....	69
Ⓔ	Käyttöohje.....	76
Ⓝ	Οδηγίες χρήσης.....	83
Ⓒ	Kullanım Kılavuzu.....	91
Ⓔ	Návod k obsluze .....	99
Ⓕ	Navodila za uporabo.....	107
Ⓝ	Návod na použitie .....	114
Ⓕ	Használati útmutató.....	121
Ⓔ	Instrucțiuni de utilizare.....	128
Ⓕ	Инструкции за употреба .....	135
	Instrukcja użycia .....	143
	取扱説明書.....	150
	WEEE .....	157-160

# Survey



**Prepare your vacuum cleaner**

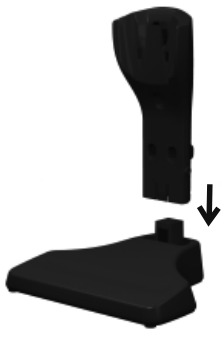
3.2.1



3.2.2



3.2.3



3.2.4



3.2.5

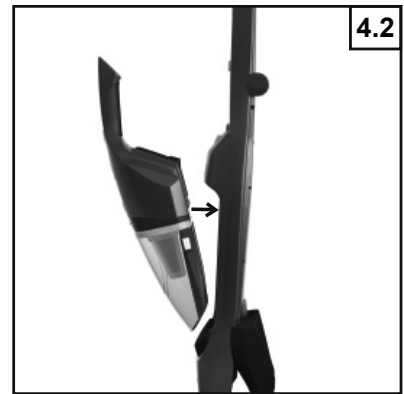


**Using your vacuum cleaner**

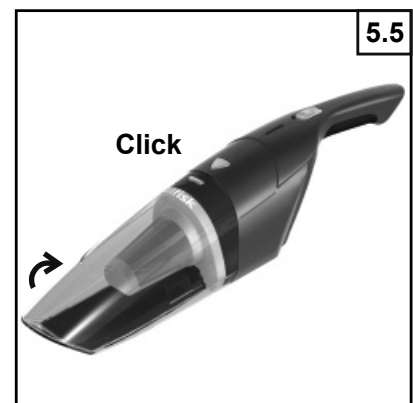
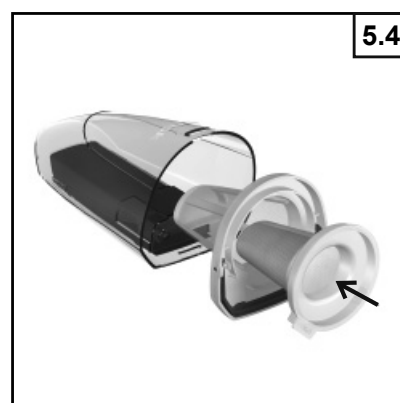
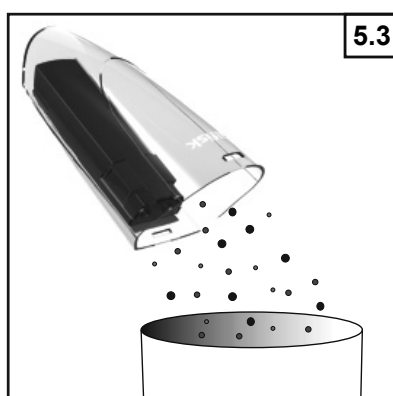
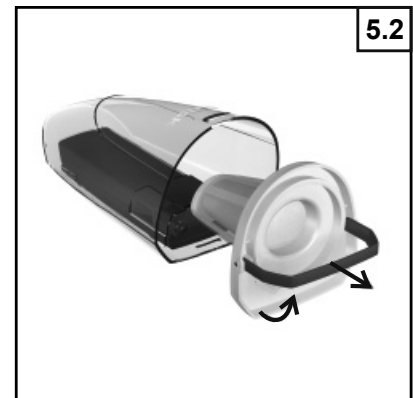
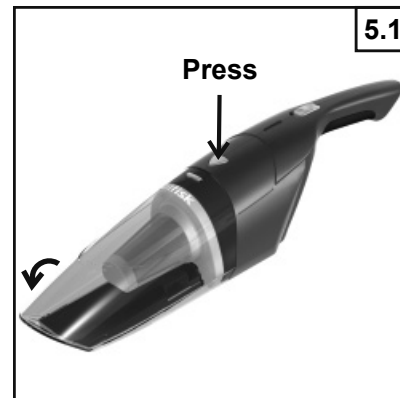
3.3



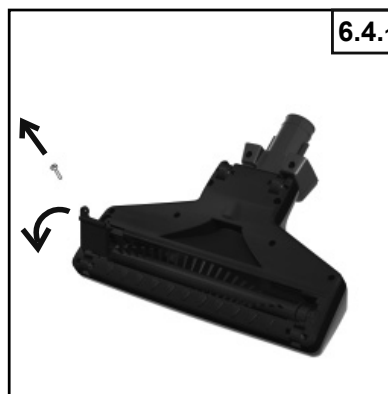
## Charging the battery



## Waste disposal



## Service and maintenance



6.4.3



6.4.4

Attach the belt



6.4.4



Product disposal

7.1

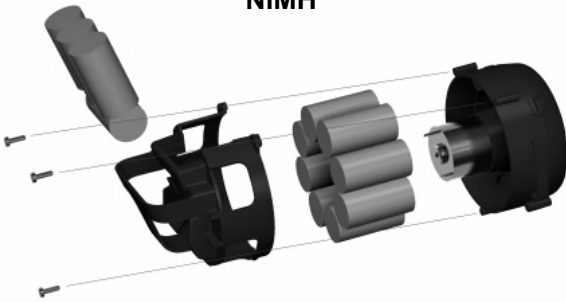


7.2

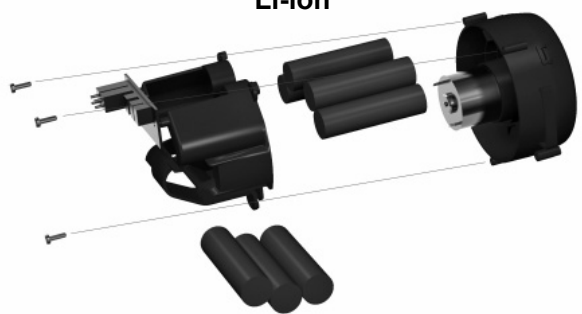


7.3

NiMH



Li-Ion



## 目次

1. 各部名称 .....	149
2. 安全にお使いいただくために .....	149
3. ご使用方法 .....	151
4. 充電方法 .....	152
5. ゴミの捨てかた .....	152
6. お手入れ方法 .....	152
7. 本体の廃棄方法 .....	153
8. 仕様 .....	155
9. EU 適合宣言 .....	159

## 1. 各部名称

1. オン/オフスイッチ(ハンディユニット)
2. 充電表示灯
3. ダストコンテナ取り外しボタン
4. セカンダリーフィルター
5. プライマリーフィルター
6. ダストコンテナ
7. バキュームユニット
8. オン/オフスイッチ(スティックユニット)
9. ハンドル
10. ハンドルロックボタン
11. ハンディ取り外しボタン
12. スティックユニット
13. フロアブラシロックボタン
14. フロアブラシ表示灯
15. フロアブラシ
16. ライト
17. ブラシカバー
18. ブラシ
19. 充電スタンド
20. 充電ベース
21. 壁掛け用ねじ
22. 壁掛け用びょう
23. ACアダプタ

## 2. 安全にお使いいただくために



- 本掃除機は、安全な方法で本体を使用する方法について監督又は指示を受け、操作に危険が伴っていることを理解した8歳以上のお子様と、身体的、感覚的または精神的能力が低下している人もお使いいただけます。

- お子様が本掃除機で遊ばないように指導してください。
- 大人の監督無しに、お子様が本掃除機を使って掃除したり、本体の保守を行わないようにしてください。
- 火災、感電、けがなどの事故を未然に防ぐために、下記の注意事項を必ず守ってください。
- ご使用になる前に、下記の注意事項すべてをよくお読みの上、指示に従って正しくご使用ください。
- お読みになった後は、必ずご使用になる方がいつでも見られる場所に保管してください。
- 本機は家庭用掃除機です。屋内での一般的な乾いたゴミを吸引するために設計されています。決して水やその他の液体を吸引しないでください。
- モーター内のスパークは可燃性のあるガスやゴミに引火する恐れがあります。
- 引火性、可燃性のある液体(ガソリンやその他の燃料、軽油、洗剤、石油系塗料など)やガス(天然ガス、水素など)、可燃性の粉じん(炭じん、マグネシウムの粉じん、穀物の粉じん、火薬など)を吸引しないでください。火災や事故の原因になります。
- 火のついたゴミ(タバコの吸い殻、マッチ、灰など)を吸引しないでください。火災や事故の原因になります。
- 人体に有害な粉じんやガスを吸引しないでください。火災や

EN

DE

FR

ES

PT

IT

NL

SV

NO

DA

FI

EL

TR

CS

SL

HU

RO

BG

PL

JA

EN

事故の原因になります。

- 本機はおもちゃではありません。お子様やペットの近くで使用の際はご注意ください。
- 決してペットに対して本機を使用しないでください。
- 本体に付属の専用ACアダプタ以外のACアダプタを使用しないでください。
- 本電気製品はSELV(安全特定低電圧)の電源のみを使用するようにしてください。
- 本体、ACアダプタ、充電ベースが損傷している場合には決して使用しないでください。
- バッテリーに傷をつけたり、焼却したりしないでください。高温で破裂する恐れがあります。
- ACアダプタを濡れた手でコンセントに抜き差ししないでください。感電の恐れがあります。
- 本機を充電ベースにセットする際には、必ず本体が濡れていないことを確認してください。
- 本機を濡れた場所に置いたり、水没させないでください。
- 万一水没させてしまった場合は、水の中に手を入れないでください。感電の恐れがあります。
- ACアダプタのコードが傷んでいたり、配線が露出している場合には、決して充電をしないでください。感電の恐れがあります。
- 定期的にコードやプラグが傷んでいないか点検してください。

DE

FR

ES

PT

IT

NL

SV

NO

DA

FI

EL

TR

CS

SL

HU

RO

BG

PL

JA

- ACアダプタやコード、本機を火気や熱を発するものに近づけないでください。火災の原因となります。
- ACアダプタをコンセントから抜くときは、コード
- を引っ張らないでください。
- 必ずコードではなくACアダプタを持って引き抜いてください。
- ACアダプタのコードと本体の接続部分に負荷を与えないでください。摩擦により、破損の恐れがあります。
- 本機の充電に延長コードをご使用になる場合は、延長コードの定格がACアダプタの定格と同等もしくはそれ以上であることを確認してください。
- ACアダプタのコードやプラグが傷んでいたり、
- 本体が正常に動作しない場合、本体を落としたり損傷を与えてしまった場合、屋外に放置したり、
- 水没させた場合には決して本機を使用せず、
- 指定のサービスセンターにご連絡ください。
- 本機を屋外で使用しないでください。また、気温が40℃を超えない室内で保管してください。
- 充電中は決して本機を操作しないでください。
- 充電ベース・スタンドを火気や熱のあるもの、液体に近づけな

- いください。
- 本機の開口部分に異物が混入しないようにしてください。
- 開口部分が詰まっている場合には本機を使用しないでください。
- 硬貨やねじ、くぎ、びょうなどの金属を吸引しないでください。
- 傷つきやすい床面を清掃する場合には、床面を傷つけないようにフロアズルのホイールやブラシがきれいであることを確認してください。
- 清掃作業が終了したら必ずゴミを捨ててください。
- 空気の流れを妨げる糸くず、髪の毛などの異物を取り除いてください。
- 髪の毛、衣類、身体を本体の稼動パーツや開口部に近づけないでください。
- 特に吸引部分には近づけないでください。
- 清掃作業中に、決してフロアズルを顔、特に目や耳の側に近づけないでください。
- フィルターやダストコンテナを必ず所定の位置に取り付けてご使用ください。
- 階段の清掃に使用する場合は、転倒しないように充分にご注意ください。
- 本体と充電スタンドの充電用端子にゴミがつかないように常にきれいにしてください。
- 充電スタンドとACアダプタは必ず本体付属のものをご使用ください。

- メーカー指定品以外のパーツは決してご使用にならないでください。
- 事故の原因となります。
- 機械、電気、熱センサーの改造は一切しないでください。
- 各フィルターを取り付けるときは、必ず本体のスイッチを切ってください。事故やけがの原因となります。
- 使用する前に必ずフィルターが損傷していないか、ゴミが一杯になっていないかをチェックしてください。
- ください。モーターにホコリが入り込み、故障の原因となります。

### 3. ご使用方法

#### 3.1 始動と停止

##### 3.1.1 開始

オン/オフスイッチを下側に押ししてスイッチを入れます。

注記:リチウムイオンタイプは吸引力が2段階に分かれています。

中央がレギュラーモード、下段がハイパワーモードです。

注記:スティックユニットをご使用になる場合にはスティックユニット上のオン/オフスイッチのみご使用ください。

ハンディユニットをご使用になる場合にはハンディユニット上のオン/オフスイッチのみご使用ください。バッテリーの寿命を長持ちさせるために、本機を初めてご使用になる場合には、バッテリーを満充電にしてください。

- バッテリーは5時間で満充電になります。
- 吸引力が落ちてきたと感じたらバッテリーを充電してください。適切に充電を行うことでバッテリーの寿命が長持ちします。
- バッテリーの充電がなくなった場合は、本体のスイッチをオフにしてください。スイッチがオンの状態で保管すると、バッテリーに損傷を与えます。

EN

DE

FR

ES

PT

IT

NL

SV

NO

DA

FI

EL

TR

CS

SL

HU

RO

BG

PL

JA

EN

**3.1.2 停止**

本体のオン/オフスイッチを、上側に引いてスイッチを切ります。

DE

**3.2 本体の組立**

スイッチが切れていてオフの位置にあることを確認してください。

FR

1. 折りたたまれたハンドル部分を“カチ”っと音がするまで伸ばします。(図3.2.1)
2. フロアブラシを本体に装着します。(図3.2.2)
3. 充電スタンドと充電ベースを組み立てます。(図3.2.3)
4. ハンディユニットをスティックユニットに装着します。(図3.2.4)
5. 本体を充電スタンドにセットします。(図3.2.5)

ES

PT

IT

**3.3 本体の自立**

清掃作業中、一時的に本体を自立させることができます。(図3.3)

それ以外の場合は必ず充電スタンドをご使用ください。

NL

SV

**注意!**

本体を自立させる場合には、必ずスイッチを切ってください。

ブラシが床面を傷つける恐れがあります。

NO

DA

**3.4 表示灯**

充電： 満	青点灯
充電： 20%以下	青点滅
充電： 低	赤点滅
ブラシモーター詰まり	赤電灯点滅10秒間(*)
*153ページを参照してパワーブラシを洗浄して下さい。赤い電灯がまだ点滅している場合は、モーターが詰まっていることを表しています。サービスにご連絡ください。	

FI

EL

TR

CS

**4. 充電について**

以下の場合には必ず充電を行ってください。

- 初めて本機を使用する場合
- 充電が少なくなった場合、または吸引力が弱くなった場合
- 長期間本機を使用していなかった場合

SL

HU

RO

1. ACアダプタを充電スタンドに接続します。(図4.1) ハンディユニットをスティックユニットに装着します。(図4.2)
2. ハンディユニットを装着する際には、必ずスティックユニットのスイッチを切っておいてください。ハンディユニットとスティックユニットの接続部分に異物が混入しないようにしてください。
3. 本機を充電スタンドにセットします。(図4.3) 適切にセットされないと、充電されません。また、本機が転倒する恐れがあります。

BG

PL

JA

充電は必ず平らな場所で行ってください。不安定な場所で充電を行うと、適切に接続されないために充電されない場合があります。充電中は、ACアダプタコードに引っかからないように注意してください。

4. ACアダプタの差し込みプラグをコンセントに接続してください。コンセントに接続されると本体の表示灯が点灯します。(図4.4)

充電中	赤点灯
充電完了	青点灯
悪いバッテリー	青と赤の電灯が交互に点滅(**)
(**) サービスにご連絡ください。	

充電中は本体が熱を持ちますが、異常ではありません。

注記：充電中は決して電源をオンにしないでください。

注記：充電スタンドとの脱着は正しい方向で行ってください。無理に力を加えるとフックの破損の原因となります。

注記：長期間使用しない場合は、ACアダプタを抜いておいてください。

**4.1 充電時間**

充電電池の残量が「低」になった場合、再び満充電になるのに約5時間かかります。

**5. ゴミの捨てかた**

- 回収したゴミはできるだけ頻繁に捨ててください。ゴミがフィルターに付着していると吸引力を弱め、モーターを傷める要因となります。
- ゴミを捨ててください。

1. ハンディユニット取り外しボタンを押して、ハンディユニットを本体から取り外します。
2. ダストコンテナ取り外しボタンを押して、ダストコンテナを外します。(図5.1)
3. フィルターを引き抜きます。(図5.2)
4. ゴミを捨てます。(図5.3)
5. フィルターを正しい位置に取り付けます。(図5.4)
6. ダストコンテナをハンディユニットに取り付けます。(図5.5)

**注意!**

大量のゴミを一度に吸引しないでください。また、大きなゴミも吸引しないでください。

吸引口が詰まり、吸引力が落ちる恐れがあります。

**注意!**

灯油や石油、火のついたタバコの吸殻などを決して吸引しないでください。火災の恐れがあります。

## 6. お手入れ方法

お手入れを行う前に、必ず本体のスイッチを切り、ACアダプタをコンセントから抜いてください。

### 6.1 ハンディユニット、スティックユニット、充電ベース、充電スタンド

乾いた柔らかい布で各部の汚れを拭いてください。

こびりついた汚れを取る場合は、中性洗剤を希釈した洗浄液に浸した柔らかい布で拭き、更に乾いた布で拭いてください。

シンナー、ベンゼンのような溶剤や、スプレータイプのクリーナーを使用しないでください。

### 6.2 ダストコンテナ

ダストコンテナに溜まったゴミを捨て、ぬるま湯で洗ってください。

必ず完全に乾いたことを確認してからダストコンテナをハンディユニットに取り付けてください。

### 6.3 フィルター

フィルターは決して洗濯機で洗わないでください。また、ヘアドライヤーや乾燥機などで乾かささないでください。

汚れがこびりついている場合や、吸引力が弱くなった場合には、以下の方法でお手入れをしてください。

1. ゴミを取り除きます。
2. 水で洗います。
3. 必ず完全に乾いたことを確認してからダストコンテナに装着してください。

### 6.4 ブラシ

ひもや髪の毛などがブラシに絡まっている場合には以下の手順でお手入れをしてください。

#### 日々のお手入れ

ブラシを手でゆっくり回し、ブラシのまわりに絡まっているゴミを取り除きます。

#### ブラシを手で回転させられない場合

1. フロアブラシの左側のねじを外し、ブラシカバーを取り外します。(図6.4.1)
2. ブラシを持ち上げ、ベルトをブラシの端から取り外します。(図6.4.2)
3. ブラシを引き抜き、絡まっているゴミを取り除きます。(図6.4.3)
4. ブラシを再度取り付けます。ブラシカバーをねじで留めます。カバーがしっかり締められているか、ブラシがきちんと回転するか確認してください。(図6.4.4)

## 7. 本体の廃棄方法

バッテリーが充電できなくなった場合は、製品の寿命です。

リチウムイオンバッテリーは交換できませんので、ハンディユニットからバッテリーを取り外し、廃棄もしくはリサイクルしてください。リチウムイオンバッテリーは再利用可能な資源ですので、各都道府県・市町村の条例に従って廃棄もしくはリサイクルしてください。

#### 警告!

本体を充電スタンドから取り外し、リチウムイオンバッテリーを取り外す前に、必ず完全に放電してください。

1. スクリュードライバーを使ってカバーを外します。(図7.1)
2. ラバーグリップを外します。(図7.2)
3. バッテリー部分をハンディユニットから取り外すために、配線を切断してください。金属部分をビニールテープ等で覆ってください。
4. リチウムイオンバッテリーとモーターを取り出し、バッテリーブラケットのねじを外してバッテリーを取り外します。(図7.3)

#### 警告!

決してリチウムイオンバッテリーに傷を付けたり、焼却したりしないでください。高温で破裂する恐れがあります。

#### 警告!

火災や重症なケガを引き起こす恐れがあります。決して金属部品や身体がバッテリーの両端子に同時に触れないようにしてください。

短絡が起こる恐れがあります。決してバッテリーを分解したり、壊したりしないでください。

また、バッテリーに付属しているパーツを取り外そうとしないでください。

リチウムイオンバッテリーは再利用可能な資源ですので、各都道府県・市町村の条例に従って廃棄もしくはリサイクルしてください。

バッテリーは子供の手の届かないところに置いてください。

注記:ご不明な点は指定のサービスセンターまでご連絡ください。

EN

DE

FR

ES

PT

IT

NL

SV

NO

DA

FI

EL

TR

CS

SL

HU

RO

BG

PL

JA

EN

## 8. 仕様

		Handy 2-in-1 14.4 V			Handy 2-in-1 18 V			Handy 2-in-1 25.2 V		
		EU	UK	JP	EU	UK	JP	EU	UK	JP
電圧	V	230	230- 240	100	230	230- 240	100	230	230- 240	100
主電源 周波数	Hz	50		50/60	50		50/60	50		50/60
バッテリー容量	mAh	1800			2000			2000		
吸引力、ハンドヘルド	W	11			13			19		
バッテリー電圧	V	14,4			18			25,2		
ランタイム高/低	Min.	18			20/35			20/40		
音圧, IEC 60704-2-1	dB (A)	74±2			78±2			79±2		
ほこりを拾う, IEC 312	%	24			37			41		
絶縁クラス	-	IP20								
保護の種類	-	II								
ダストバッグ正味 充填	l	0,5								
幅	mm	15								
深さ	mm	26								
高さ	mm	110								
重量	kg	4,1			3,8			3,9		

DE

FR

ES

PT

IT

NL

SV

NO

DA

FI

EL

TR

CS

SL

HU

RO

BG

PL

JA

## 9. EU 適合宣言

当社は、  
 Nilfisk A/S  
 Kornmarksvej 1  
 DK-2605 Broendby  
 デンマーク

ここに以下の製品が、

製品 バッテリー駆動の電気掃除機  
 仕様 220-240V, 50/60 Hz  
 タイプ ハンディー 2-イン-1

次の規格に準拠していることを宣言します。

EN 60335-1:2012+A11:2014  
 EN 60335-2-2:2010+A11:2012+A1:2013  
 EN 61558-1:2005+A1:2009  
 EN 61558-2-16:2009+A1:2013  
 EN 55014-1:2006+A1:2009+A2:2011  
 EN 55014-2:1997+A1:2001+A2:2008  
 EN 61000-3-2:2014  
 EN 61000-3-3:2013  
 EN 50581:2012

その際、次の規定に従った。

低圧ディレクティブ 2014/35/EC  
 EMC 指令 2014/30/EC  
 RoHS 指令 2011/65/EC  
 エコデザインディレクティブ 2009/125/EC  
 外部電力供給エコデザイン要件 278/2009/E C  
 スタンドバイアンドオフモデルエコデザイン要件  
 1275/2008/E C

Hadsund, 03-08-2016



Anton Sørensen  
 Senior VP, Global R&D

EN

DE

FR

ES

PT

IT

NL

SV

NO

DA

FI

EL

TR

CS

SL

HU

RO

BG

PL

JA



## HEAD QUARTER

### DENMARK

Nilfisk A/S  
Kornmarksvej 1  
DK-2605 Broendby  
Tel.: (+45) 4323 8100  
Website: www.nilfisk.com

## SALES COMPANIES

### ARGENTINA

Nilfisk srl.  
Edificio Central Park  
Herrera 1855, 6th floor/604  
Ciudad de Buenos Aires  
Tel.: (+54) 11 6091 1571  
Website: www.nilfisk.com.ar

### AUSTRALIA

Nilfisk Pty Ltd  
Unit 1/13 Bessemer Street  
Blacktown NSW 2148  
Tel.: (+61) 2 98348100  
Website: www.nilfisk.com.au

### AUSTRIA

Nilfisk GmbH  
Metzgerstrasse 68  
5101 Bergheim bei Salzburg  
Tel.: (+43) 662 456 400 90  
Website: www.nilfisk.at

### BELGIUM

Nilfisk n.v.s.a.  
Riverside Business Park  
Boulevard Internationalelaan 55  
Bâtiment C3/C4 Gebouw  
Bruxelles 1070  
Tel.: (+32) 14 67 60 50  
Website: www.nilfisk.be

### BRAZIL

Nilfisk do Brasil  
Av. Eng. Luis Carlos Berrini, 550  
40 Andar, Sala 03  
SP - 04571-000 Sao Paulo  
Tel.: (+11) 3959-0300 / 3945-4744  
Website: www.nilfisk.com.br

### CANADA

Nilfisk Canada Company  
240 Superior Boulevard  
Mississauga, Ontario L5T 2L2  
Tel.: (+1) 800-668-8400  
Website: www.nilfisk.ca

### CHILE

Nilfisk S.A. (Comercial KCS Ltda)  
Salar de Llamara 822  
8320000 Santiago  
Tel.: (+56) 2684 5000  
Website: www.nilfisk.cl

### CHINA

Nilfisk  
4189 Yindu Road  
Xinzhuang Industrial Park  
201108 Shanghai  
Tel.: (+86) 21 3323 2000  
Website: www.nilfisk.cn

### CZECH REPUBLIC

Nilfisk s.r.o.  
VGP Park Horní Počernice  
Do Čertous 1/2658  
193 00 Praha 9  
Tel.: (+420) 244 090 912  
Website: www.nilfisk.cz

### DENMARK

Nilfisk Danmark A/S  
Industrivej 1  
Hadsund, DK-9560  
Tel.: 72 18 21 20  
Website: www.nilfisk.dk

### FINLAND

Nilfisk Oy Ab  
Koskelontie 23 E  
02920 Espoo  
Tel.: (+358) 207 890 600  
Website: www.nilfisk.fi

### FRANCE

Nilfisk SAS  
26 Avenue de la Baltique  
Villebon sur Yvette  
91978 Courtabouef Cedex  
Tel.: (+33) 169 59 87 24  
Website: www.nilfisk.fr

### GERMANY

Nilfisk GmbH  
Guido-Oberdorfer-Straße 2-10  
89287 Bellenberg  
Tel.: (+49) (0)7306/72-444  
Website: www.nilfisk.de

### GREECE

Nilfisk A.E.  
Αντιστάσιως 29  
Κορωπί Τ.Κ. 194 00  
Tel.: (30) 210 9119 600  
Website: www.nilfisk.gr

### HOLLAND

Nilfisk B.V.  
Versterkerstraat 5  
1322 AN Almere  
Tel.: (+31) 036 5460760  
Website: www.nilfisk.nl

### HONG KONG

Nilfisk Ltd.  
2001 HK Worsted Mills  
Industrial Building  
31-39, Wo Tong Tsui St.  
Kwai Chung, N.T.  
Tel.: (+852) 2427 5951  
Website: nilfisk.com

### HUNGARY

Nilfisk Kft.  
II. Rákóczi Ferenc út 10  
2310 Szigetszentmiklós-Lakihegy  
Tel.: (+36) 24 475 550  
Website: www.nilfisk.hu

### INDIA

Nilfisk India Limited  
Pramukh Plaza, 'B' Wing, 4th floor, Unit No. 403  
Cardinal Gracious Road, Chakala  
Andheri (East) Mumbai 400 099  
Tel.: (+91) 22 6118 8188  
Website: www.nilfisk.in

### IRELAND

Nilfisk  
1 Stokes Place  
St. Stephen's Green  
Dublin 2  
Tel.: (+35) 3 12 94 38 38  
Website: www.nilfisk.ie

### ITALY

Nilfisk SpA  
Strada Comunale della Braglia, 18  
26862 Guardamiglio (LO)  
Tel.: (+39) (0) 377 414021  
Website: www.nilfisk.it

### JAPAN

Nilfisk Inc.  
1-6-6 Kita-shinyokohama, Kouhoku-ku  
Yokohama, 223-0059  
Tel.: (+81) 45548 2571  
Website: www.nilfisk.com

### MALAYSIA

Nilfisk Sdn Bhd  
Sd 33, Jalan KIP 10  
Taman Perindustrian KIP  
Sri Damansara  
52200 Kuala Lumpur  
Tel.: (60) 3603 627 43 120  
Website: www.nilfisk.com

### MEXICO

Nilfisk de Mexico, S. de R.L. de C.V.  
Pirineos 515, Int. 60-70  
Zona Industrial Benito Juárez  
Querretaro, QRO, CP 76120  
Tel.: (+52) 442 427 77 00  
Website: www.nilfisk.com

### NEW ZEALAND

Nilfisk Limited  
Suite F, Building E  
42 Tawa Drive  
0632 Albany Auckland  
Tel.: (+64) 9 414 1996  
Website: www.nilfisk.com

### NORWAY

Nilfisk AS  
Bjørnerudveien 24  
1266 Oslo  
Tel.: (+47) 22 75 17 80  
Website: www.nilfisk.no

### PERU

Nilfisk S.A.C.  
Calle Boulevard 162, Of. 703, Lima 33- Perú  
Lima  
Tel.: (511) 435-6840  
Website: www.nilfisk.com

### POLAND

Nilfisk Sp. Z. O. O.  
Millenium Logistic Park  
ul. 3 Maja 8, Bud. B4  
05-800 Pruszków  
Tel.: (+48) 22 738 3750  
Website: www.nilfisk.pl

### PORTUGAL

Nilfisk Lda.  
Sintra Business Park  
Zona Industrial Da Abrunheira  
Edifício 1, 1º A  
P2710-089 Sintra  
Tel.: (+351) 21 911 2670  
Website: www.nilfisk.pt

### RUSSIA

Nilfisk LLC  
Vyatskaya str. 27, bld. 7/1st  
127015 Moscow  
Tel.: (+7) 495 783 9602  
Website: www.nilfisk.ru

### SINGAPORE

Den-Sin  
22 Tuas Avenue 2  
639453 Singapore  
Tel.: (+65) 6268 1006  
Website: www.densin.com

### SLOVAKIA

Nilfisk s.r.o.  
Bancíkovej 1/A  
SK-821 03 Bratislava  
Tel.: (+421) 910 222 928  
Website: www.nilfisk.sk

### SOUTH AFRICA

WAP South Africa  
12 Newton Street  
Spartan 1630  
Tel.: (+27) 11 975 7060  
Website: www.wap.com.za

### SOUTH KOREA

Nilfisk Korea  
3F Duksoo B/D, 317-15  
Sungsoo-Dong 2Ga  
Sungdong-Gu, Seoul  
Tel.: (+82) 2497 8636  
Website: www.nilfisk.co.kr

### SPAIN

Nilfisk S.A.  
Torre d'Ara,  
Passeig del Rengle, 5 Plta. 10º  
08302 Mataró  
Tel.: (34) 93 741 2400  
Website: www.nilfisk.es

### SWEDEN

Nilfisk AB  
Täljegårdsgatan 4  
431 53 Mölndal  
Tel.: (+46) 31 706 73 00  
Website: www.nilfisk.se

### SWITZERLAND

Nilfisk AG  
Ringstrasse 19  
Kircheberg/Industri Stelz  
9500 Wil  
Tel.: (+41) 71 92 38 444  
Website: www.nilfisk.ch

### TAIWAN

Nilfisk Ltd  
Taiwan Branch (H.K)  
No. 5, Wan Fang Road  
Taipei  
Tel.: (+88) 6227 00 22 68  
Website: www.nilfisk.tw

### THAILAND

Nilfisk Co. Ltd.  
89 Soi Chokechai-Ruammitr  
Viphavadee-Rangsit Road  
Ladyao, Jatuchak, Bangkok 10900  
Tel.: (+66) 2275 5630  
Website: www.nilfisk.co.th

### TURKEY

Nilfisk A.S.  
Serifali Mh. Bayraktar Bulv. Sehit Sk. No:7  
Umraniye, 34775 Istanbul  
Tel.: +90 216 466 94 94  
Website: www.nilfisk.com.tr

### UNITED ARAB EMIRATES

Nilfisk Middle East Branch  
SAIF-Zone  
P.O. Box 122298  
Sharjah  
Tel.: (+971) (0) 655-78813  
Website: www.nilfisk.com

### UNITED KINGDOM

Nilfisk Ltd  
Nilfisk House, Bowerbank Way  
Gilwilly Industrial Estate, Penrith  
Cumbria CA11 9BQ  
Tel.: (+44) (0) 1768 868995  
Website: www.nilfisk.co.uk

### UNITED STATES

Nilfisk Inc.  
14600 21st Avenue North  
Plymouth, MN-55447  
Tel.: (+1) 800-989-2235  
Website: www.nilfisk.com

### VIETNAM

Nilfisk Vietnam  
No. 51 Doc Ngu Str.  
P. Vinh Phúc, Q.Ba Dinh  
Hanoi  
Tel.: (+84) 761 5642  
Website: www.nilfisk.com