

Handy

Instructions for use

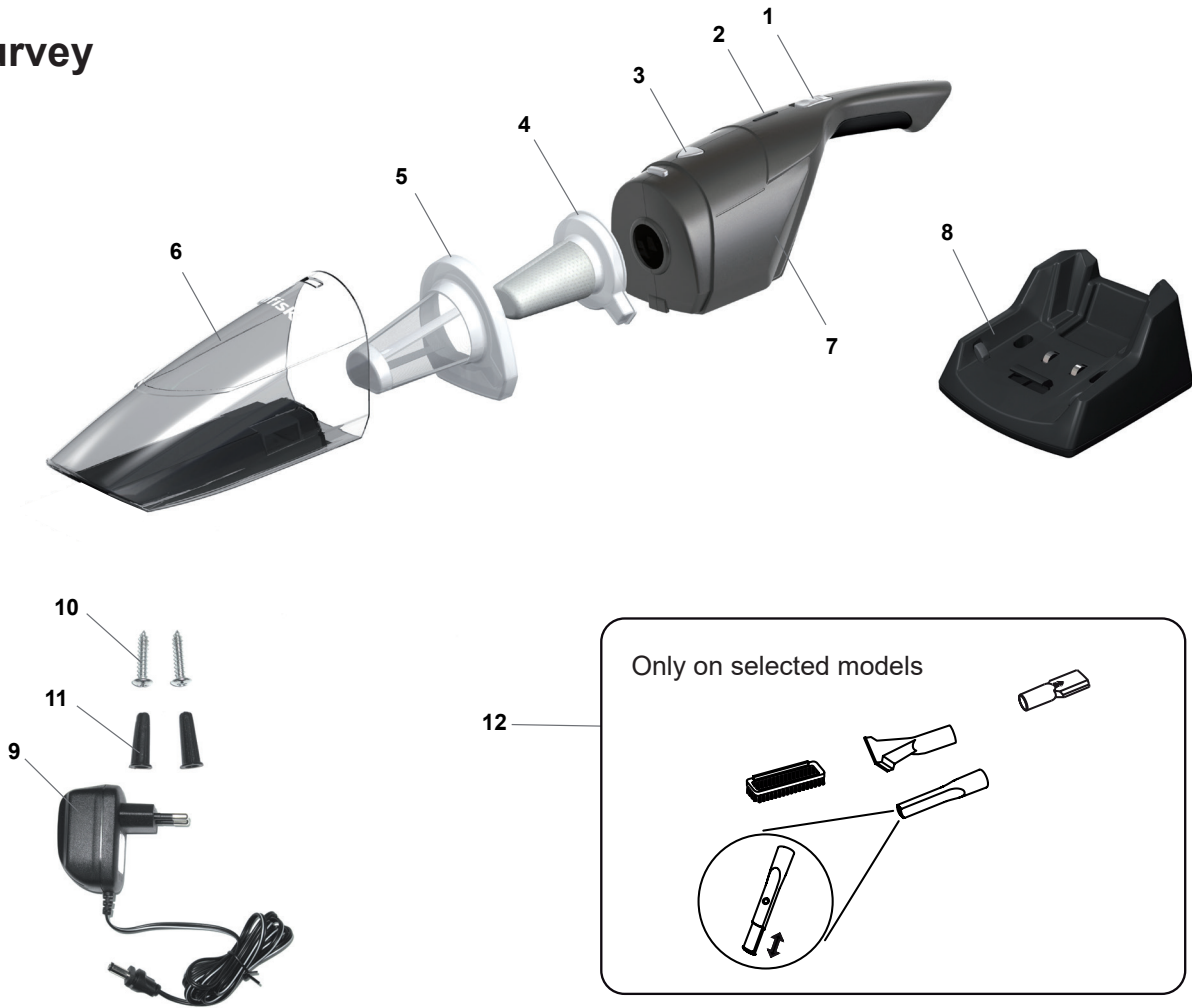




Nilfisk Handy

ⓔ	EN	Operating Instructions	3
ⓔ	DE	Betriebsanleitung	10
ⓔ	FR	Instructions d'utilisation	17
ⓔ	ES	Instrucciones de manejo.....	25
ⓔ	PT	Instruções de operação	32
ⓔ	IT	Istruzioni sull'uso	39
ⓔ	NL	Gebruiksaanwijzing	46
ⓔ	SV	Gebrauksanwijzing	46
ⓔ	NO	Instruktionsbok	53
ⓔ	DA	Instruksjonsbok.....	60
ⓔ	FI	Instruktionsbog	66
ⓔ	EL	Käyttöohje.....	73
ⓔ	TR	Οδηγίες χρήσης.....	79
ⓔ	CS	Kullanım Kılavuzu.....	87
ⓔ	SL	Kullanım Kılavuzu.....	87
ⓔ	HU	Návod k obsluze	95
ⓔ	RO	Navodila za uporabo.....	102
ⓔ	BG	Használati útmutató.....	108
ⓔ	PL	Instrucțiuni de utilizare.....	115
		Инструкции за употреба	122
		Instrukcja użycia	129
		WEEE	136-139

Survey



Prepare your vacuum cleaner

3.2



Charging the battery

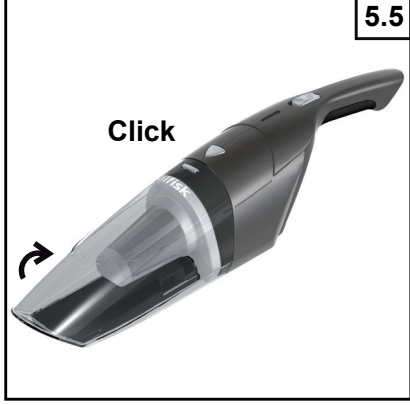
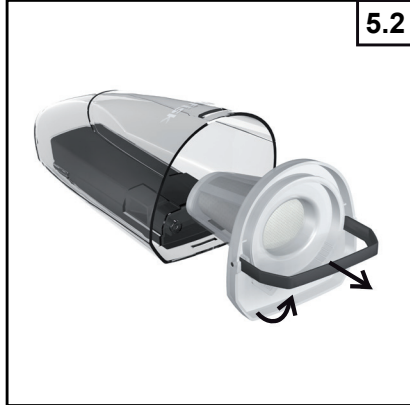
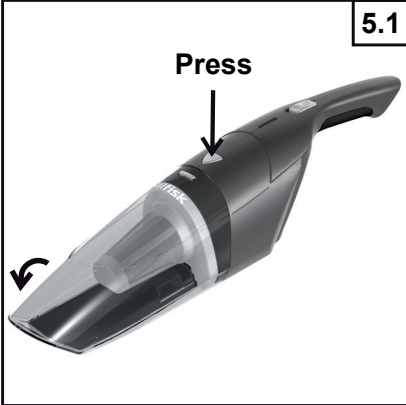
4.1



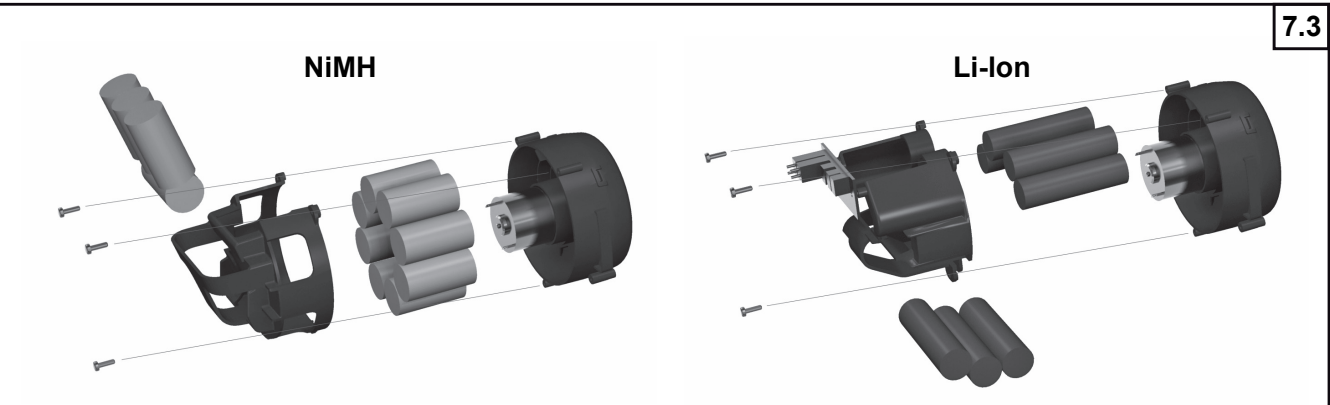
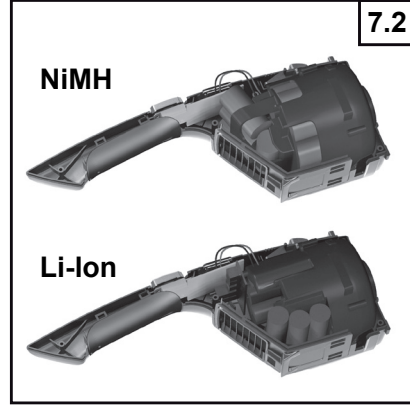
4.2



Waste disposal



Product disposal

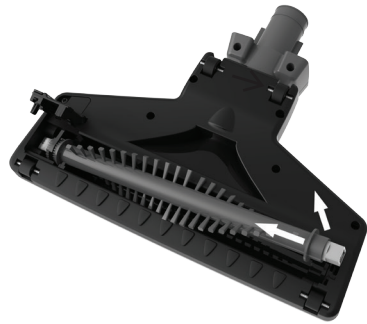


Service and maintenance

6.4.1



6.4.2



6.4.3

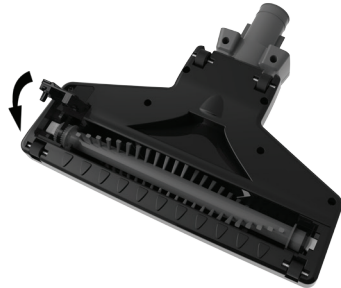


Attach the belt

6.4.4

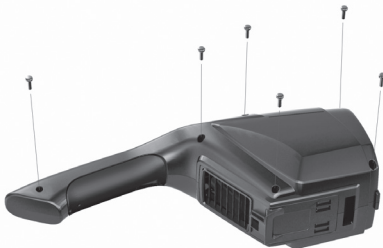


6.4.4

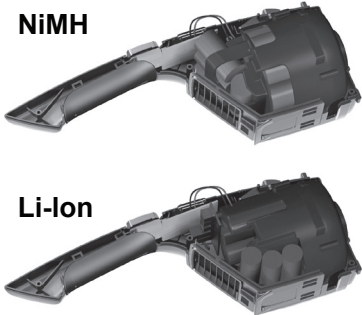


Product disposal

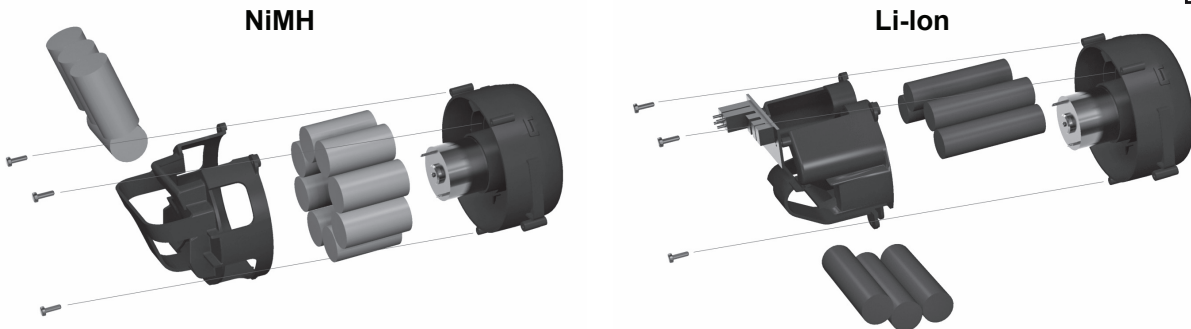
7.1



7.2



7.3



EN

Indholdsfortegnelse

1. Oversigt.....	66
2. Sikkerhedsinstruktioner.....	66
3. Brugervejledning.....	68
4. Opladning af batteriet.....	68
5. Affaldshåndtering.....	69
6. Service og vedligeholdelse.....	69
7. Bortskaffelse af produktet.....	69
8. Garanti og service.....	70
9. Tekniske specifikationer.....	71
10. Tilbehørssæt.....	71
11. Erklæring.....	72
12. WEEE.....	137

DE

FR

ES

PT

IT

NL

SV

NO

DA

FI

EL

TR

CS

SL

HU

RO

BG

PL

1. Oversigt

- 1 On/Off-knap (håndstøvsuger)
- 2 Opladerlys
- 3 Udløserkontakt støvbeholder
- 4 Sekundært filter
- 5 Primært filter
- 6 Støvbeholder
- 7 Støvsugerenhed
- 8 Opladerstand
- 9 Adapter
- 10 Skruer til vægmontering
- 11 Rawlplugs til vægmontering
- 12 Tilbehørssæt (kun på udvalgte modeller)

2. Sikkerhedsinstruktioner



- Denne maskine kan anvendes af børn fra 8 år og opefter og personer med reducerede fysiske, sensoriske eller mentale evner eller som mangler erfaring og kundskab, hvis de er under opsyn eller har fået vejledning i, hvordan maskinen anvendes på en forsvarlig måde og forstår, hvilke farer det indebærer.
- Børn skal være under op-

syn for at sikre, at de ikke leger med maskinen.

- Rengøring og vedligeholdelse må ikke udføres af børn, uden at de er under opsyn.
- Dette produkt er kun designet til støvsugning af små områder i tørre miljøer. Undgå at anvende produktet til opsugning af vand eller andre væsker.
- Gnister inde i motoren kan antænde brandbare dampe eller støv. Undgå at støvsuge eller anvende produktet i nærheden af brandbare eller let antændelige væsker (f.eks. benzin eller andre brændstoffer, lighter gas, rengøringsmidler, oliebaseeret maling), gas (f.eks. naturgas, hydrogen), eller eksplosivt støv (f.eks. kulstøv, magnesiumstøv, kornstøv, krudt). Undgå at støvsuge rygende eller brændende materialer (f.eks. cigaretter, tændstikker, varm aske). Undgå at støvsuge giftige materialer, da dampe eller støv kan medføre sundhedsrisiko.
- Produktet er ikke legetøj. Udvis opmærksomhed, når man produktet anvendes i nærheden af børn eller kæledyr. Anvend aldrig pro-

- duktet på kæledyr.
- Anvend kun original adapter.
 - Maskinen må kun tilsluttes sikkerhedslavspænding (SELV - Safety Extra Low Voltage).
 - Anvend aldrig en beskadiget støvsuger, adapter eller oplader.
 - Undgå at ødelægge eller brænde batterierne, da de eksploderer ved høje temperaturer.
 - Undgå at sætte stikket til adapteren i/trække det ud af stikkontakten med våde hænder. Sørg for at produktet er helt tørt, inden det placeres i opladeren.
 - Undgå at placere eller tabe produktet i vand eller andre væsker. Hvis produktet tabes ned i vand eller andre væsker, skal man undgå at røre det eller stikke hænderne ned i vandet.
 - Undgå at oplade produktet, hvis ledningen er klippet over, beskadiget eller fritlagt.
 - Undgå at adapterledningen og produktet kommer i kontakt med opvarmede overflader.
 - Træk direkte i adapteren og ikke i ledningen, når den skal tages ud af stikkontak-
- ten.
- Undgå at trække i ledningen til adapteren, der hvor den er forbundet med produktet, da ledningen kan blive slidt og knække.
 - Hvis man anvender en forlængerledning til dette produkt, skal forlængerledningens elektriske ydelse være mindst lige så høj som produktets elektriske ydelse.
 - Undgå at anvende produktet, hvis adapterledningen eller stikket er beskadiget, der er funktionsfejl, det er blevet tabt eller beskadiget, har været efterladt udendørs eller er tabt i vand. Alle reparationer skal udføres af et autoriseret servicecenter.
 - Undgå at anvende produktet udendørs. For at opnå optimal funktion bør produktet opbevares på et sted, hvor temperaturen ikke overstiger 40°C.
 - Anvend ikke produktet, mens det lader op.
 - Opbevar opladeren et sted, hvor den ikke bliver udsat for varme, åben ild eller væske.
 - Stop aldrig ting ind i nogen af produktets åbninger. Undgå at anvende pro-

EN

DE

FR

ES

PT

IT

NL

SV

NO

DA

FI

EL

TR

CS

SL

HU

RO

BG

PL

EN

duktet, hvis nogen af åbningerne er blokeret.

DE

- Undgå at anvende produktet til at støvsuge metalgenstande som mønter, skruer, søm, tegnestifter osv.

FR

ES

PT

IT

NL

SV

NO

DA

FI

EL

TR

CS

SL

HU

RO

BG

PL

- Sørg for at tjekke, at mundstykket er rent for at undgå ridser på sarte gulve.
- Tøm produktet hver gang, det har været anvendt. Rengør det for støv, bomuldsfibre, hår eller andet, der kan påvirke luftstrømmen.
- Undgå at hår, løst tøj og kropsdele kommer i kontakt med åbningerne eller bevægelige dele, især de sugende dele af produktet.
- Placer aldrig støvsuger-mundstykket tæt på ansigtet, især ikke øjne og ører, når støvsugeren er tændt.
- Undgå at anvende produktet uden filter og støvbeholder monteret.
- Pas på ved anvendelse af produktet på trapper for at undgå faldulykker.
- Batteriet på støvsugeren og opladeren skal holdes rent og frit for efterladenskaber.
- Anvend kun den oplader og adapter, der er leveret sammen med produktet. Undgå

at anvende dele, der ikke er leveret eller anbefalet af Nilfisk.

3. Brugervejledning

Sørg for, at batteriet er fuldt opladet, når du anvender produktet første gang.

3.1 Start og stop

3.1.1 Start

Tænd for enheden ved at trykke On/Off-knappen ned.

Batteriet skal oplades helt, før produktet tages i brug for første gang, og det skal oplades, hvis det ikke har været brugt i længere tid (mere end en måned). Dette vil sikre batteriet en lang levetid.

- Batteriet er fuldt opladet efter 16 timer. Batteriets levetid kan reduceres, hvis det oplades i længere tid, og det vil desuden belaste miljøet.
- Batteriet genoplades, når sugoeffekten når et utilfredsstillende niveau. Dette vil sikre batteriet en lang levetid.
- Sluk for produktet, når batteriet er fladt. Batteriet vil blive ødelagt, hvis produktet opbevares i "ON" position.

3.1.2 Stop

Sluk for enheden ved at trykke On/Off-knappen op.

3.2 Klargør din støvsuger

1. Sørg for at knapperne står i "OFF"-position.
2. Placer Nilfisk Handy i opladeren til første opladning. (Se afsnittet om opladning)

3.3 Lys (Li-Ion modeller)

Batteri fuldt opladet	Blåt lys tændt
Batterikapacitet under 20%	Blåt lys blinker
Lav batterikapacitet	Rødt lys bliner

4. Opladning af batteriet

Sørg for, at oplade batteriet i følgende situationer:

- Inden produktet tages i brug første gang efter køb.
- Når batterikapaciteten er lav eller sugoeffekten når et utilfredsstillende niveau.
- Når produktet ikke har været benyttet i længere tid (mere end en måned).

4.1 Vægmontering af oplader

Din Handy er designet til at hænge lodret på væggen med grebet nedad. Ved vægmontering, skal man sikre sig, at der ikke er nogen farlige installationer gemt i væggen (f.eks. el-ledninger, rør osv.). Anvend et 5 mm bor til at bore huller til rawlplugs. Sæt derefter rawlplugs i hullerne og skru opladeren fast på væggen.

Vi anbefaler, at du placerer Handy tæt på en stikkontakt. Sæt derefter opladerstikket i kontakten ved siden af opladeren.

4.2 Sæt Nilfisk Handy i opladeren

Hvis Nilfisk Handy ikke placeres rigtigt i batteriholderen, bliver den ikke opladet, eller den kan vælte.

Undgå ustabile overflader ved opladning, ellers risikerer man, at batteriet ikke bliver opladet på grund af usikker kontakt. Vælg et stabilt gulv til opladeren.

Pas på ikke at falde over ledningen ved opladning af batteriet.

4.3 Sæt stikket til kontakten

Når stikket til batteriopladeren er sat i stikkontakten, lyser indikatoren.

Opladning	Rødt lys tændt
Opladning fuldført	Blåt lys tændt

Hovedenheden kan blive varm under opladning. Det er ikke unormalt.

4.4 Ladetid

	Timer
NiMH modeller	16
Li-Ion modeller	4 / 6 (25.2V)

5. Affaldshåndtering

- Tøm støvsugeren så hyppigt som muligt. Støvet i filteret kan medføre dårlig sugsevne og belaste motoren.
- Sluk altid for strømmen ved tømning af støvsugeren.

1. Løsn støvbeholderen.
2. Tag filtrene ud.
3. Tøm støvbeholderen.
4. Sæt filtrene rigtigt på plads igen i den rigtige rækkefølge.
5. Sæt støvbeholderen tilbage i støvsugeren.

Forsigtig

Undgå at støvsuge meget støv på en gang, og undgå at suge store ting ind i støvsugeren. Kan medføre tilstopning af sugeseheden og tab af sugesevne.

Undgå at støvsuge petroleum, benzin eller cigaretskodder. Det kan medføre brand.

Tøm jævnligt for støv for at undgå skader på produktet.

6. Service og vedligeholdelse

Sluk altid for strømmen, og tag stikket ud af kontakten til opladeren, inden udførelse af servicearbejde.

6.1 Støvsugerenhed, kabinnet, oplader

Fjern snavs fra produktet med en tør, blød klud.

I tilfælde af fastsiddende snavs rengøres med en blød klud fugtet i vand med en smule neutralt vaskemiddel, tør efter med en tør klud.

Undgå brug af opløsningsmidler som fortynder, benzen og rengøringsmidler i sprayflasker.

6.2 Støvbeholder

Fjern først alt opsamlet støv i støvbeholderen, og vask derefter i lunkent vand. Sørg for, at støvbeholderen er helt tør, inden støvsugeren bliver samlet igen.

6.3 Filter

Vask ikke filtrene i vaskemaskinen. De må ikke tørres med varm luft fra en hårtørrer.

I tilfælde af fastsiddende snavs eller manglende sugesevne, vaskes i henhold til nedenstående vejledning:

1. Fjern først støvet.
2. Vask med vand.
3. Filtrene skal være helt tørre, inden delene samles igen.

7. Bortskaffelse af produktet

Når batteriet ikke længere kan lades op, er produktet slidt op.

Batteriet kan ikke udskiftes. Efter fjernelse af batteriet, skal produktet kasseres.

Inden produktet bortskaffes, skal batteriet fjernes

EN

DE

FR

ES

PT

IT

NL

SV

NO

DA

FI

EL

TR

CS

SL

HU

RO

BG

PL

EN

og afleveres til genbrug i henhold til lokale regler som beskrevet nedenfor.

DE

ADVARSEL: Støvsugeren skal adskilles fra opladeren, og batterierne aflades, før batterienheden fjernes.

FR

1. Anvend en skruetrækker til at skrue kabinettet løs
2. Klip ledningerne over for at frigøre batterihuset helt fra enheden. Dæk synlige metaldele med tape.
3. Tag batterihuset med motoren ud. Skru batterikonsollen løs. Fjern batteriet fra enheden.

ES

ADVARSEL: Undgå at ødelægge eller brænde batterierne, da de eksploderer ved høje temperaturer.

PT

IT

ADVARSEL – risiko for alvorlig personskade:

Rør aldrig begge poler på batteriet med metalobjekter og/eller kropsdele, da der kan opstå kortslutning. Undgå at ødelægge eller skille batteriet ad eller fjerne dele af det. Batterier skal afleveres til genbrug eller afleveres i dertil indrettede beholdere. Batterier opbevares uden for børns rækkevidde.

NL

SV

NO

DA

8. Garanti og service

Denne Nilfisk Handy genopladelige støvsuger er dækket af to (2) års garanti, der dækker motor, adapter, kontakt og kabinet. Batterier, filtre, børstemundstykke og andet tilbehør er dækket i tolv måneder og kun i tilfælde af produktionsfejl og ikke ved slid.

FI

EL

TR

Garantien omfatter reservedele og arbejdsomkostninger og dækker produktions- og materialedefekter, der kan opstå ved normal brug i hjemmet.

CS

SL

HU

RO

Servicearbejde i forbindelse med garantien udføres kun, hvis det kan bevises, at defekten er opstået i produktets garantiperiode (et korrekt udfyldt garantibevis eller trykt/stemplet kassebon med dato og produkttype) og på betingelse af, at støvsugeren er købt fra ny og distribueret af Nilfisk. I tilfælde af reparation af mangler skal kunden kontakte Nilfisk for at blive henvist til en servicemontør for kundens egen regning. Efter udførelse af nødvendige reparationer returneres støvsugeren til kunden på Nilfisks regning og risiko.

BG

PL

Garantien dækker ikke:

- Normalt slid på tilbehør og filtre.
- Defekter eller skader, der opstår direkte eller indirekte ved forkert brug – som støvsugning af sten, varm aske eller tæppeodorantpulver.

- Misbrug, tab eller manglende vedligeholdelse i henhold til beskrivelserne under brugervejledning.
- Hvis støvsugeren er blevet anvendt ved ombygninger i hjemmet.
- Hvis støvsugeren er blevet anvendt til at opsuge vand, pudsestøv eller savsmuld.

Den dækker heller ikke forkert eller dårlig konfiguration, dvs. opsætning eller forbindelse og heller ikke brandskade, brand, lynnedslag eller unormale spændingsudsving eller andre elektriske forstyrrelser som defekte sikringer eller defekte elektriske installationer på el-nettet og defekter og skader generelt, som Nilfisk betragter som årsager, der ikke hører under produktions- eller materialefejl.

Garantien bliver ugyldig:

- Hvis en defekt skyldes anvendelse af uoriginale Nilfisk-dele.
- Hvis produktnummeret er fjernet fra støvsugeren.
- Hvis støvsugeren er blevet repareret af en person, der ikke er autoriseret Nilfisk-forhandler.
- Hvis støvsugeren anvendes til kommerciel brug, dvs. af byggeentreprenører, rengørings-selskaber, professionelle erhverv eller anden brug uden for hjemmet.

Garantien gælder i:

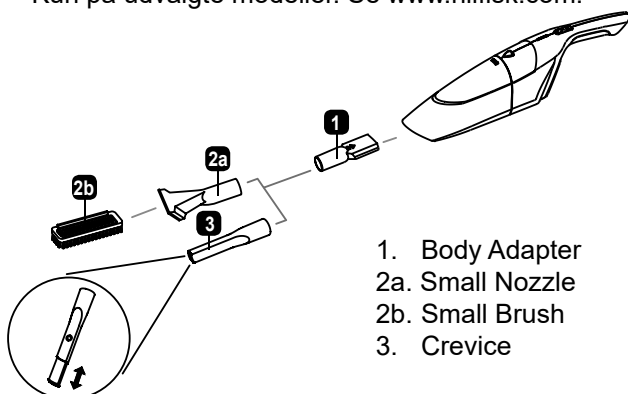
Danmark, Sverige, Norge, Storbritannien, Irland, Belgien, Holland, Frankrig, Tyskland, Polen, Rusland, Østrig, Schweiz, Spanien, Portugal, Australien og New Zealand, Estland, Letland, Litauen, Ungarn, Grækenland, Slovenien, Slovakiet, Tjekkiet, Italien, Finland, Bulgarien, Rumænien og Tyrkiet.

9. Tekniske specifikationer

		Handy 14.4V			Handy 18V		Handy 25.2V
		EU	UK	AUS/ NZ	EU	AUS/NZ	EU
Spænding	V	230	230-240		230	230-240	230
Netfrekvens	Hz	50					
Batterikapacitet	mAh	1800			2000		2000
Sugeeffekt, håndholdt	W	11			13		19
Batterispænding	V	14,4			18		25,2
Køretid, høj/lav	Min.	18			20		20
Beskyttelsestype	-	IP20					
Isolationsklasse	-	II					
Støvsugerpose, kapacitet	l	0,5					
Bredde	mm	12					
Dybde	mm	10					
Højde	mm	50					
Vægt, kun støvsuger	kg	1,3			1		1

10. Tilbehørssæt

Kun på udvalgte modeller. Se www.nilfisk.com.



1. Body Adapter
- 2a. Small Nozzle
- 2b. Small Brush
3. Crevice

- Stik adaptoren (1) ind i den håndholdte støvsugerenhed. Den fungerer som adaptor for tilslutning af tilbehør til forskellige formål. For at fjerne adaptoren fra enheden, trækkes den blot ud med et fast greb.
- Monter det ønskede tilbehør (lille mundstykke (2a) med eller uden lille børste (2b) eller fugemundstykke (3)) direkte i adaptoren på den håndholdte støvsugerenhed. For at afmontere tilbehøret, trækkes det blot ud med et fast greb.

Lille børste:

Indsæt og skub den lille børste (2b) ind i det lille mundstykke (2a).

Brug den lille børste til at rengøre bord, fjerne hår, krummer eller fibre fra stofsøfaer eller tæpper.

Fugemundstykke:

Indsæt fugemundstykket (3) i adaptoren.

Anvendes til at fjerne støv/hår i svært tilgængelige områder som f.eks. hjørner eller små hulrum.

Rengøring og vedligeholdelse:

- Tør evt. snavs af tilbehøret med en tør og blød klud.
- I tilfælde af fastgroet snavs, brug en blød og let fugtig klud dyppet i lidt neutralt rengøringsmiddel og tør efter med en tør klud.
- Der må ikke anvendes sæbepulver, rengørings- eller opløsningsmidler, benzen og spray rengøringsmidler.
- Tør straks efter.
- Sørg for, at der ikke er vandrester på tilbehøret efter rengøring.

EN

DE

FR

ES

PT

IT

NL

SV

NO

DA

FI

EL

TR

CS

SL

HU

RO

BG

PL

EN

11. Erklæring

DE

Vi,
Nilfisk A/S
Kornmarksvej 1
DK-2605 Brøndby
DANMARK

FR

ES

bekræfter hermed, at

Produktet: Batteridreven støvsuger
Beskrivelse: 230-240V, 50/60 Hz, IPX0
Type: Handy

PT

er i overensstemmelse med følgende standarder:

IT

EN 60335-1:2012+A11:2014
EN 60335-2-2:2010+A11:2012+A1:2013
EN 61558-1:2005+A1:2009
EN 61558-2-16:2009+1:2013
EN 55014-1:2006+A1:2009+A2:2011
EN 55014-2:1997+A1:2001+A2:2008
EN 61000-3-2:2014
EN 61000-3-3:2013
EN 50581:2012

NL

SV

NO

efter bestemmelserne i:

DA

2014/35/EU
2014/30/EU
2011/65/EU
2009/125/EC
278/2009/EC
1275/2008/EC

FI

EL

Hadsund, 18-09-2017

TR


Esben Graff
VP Portfolio Management, Consumer

CS

SL

HU


RO

BG

PL


Nederlands

Elektrisch en elektronisch afval

Het symbool  op het product en de batterijen geeft aan dat deze niet als huishoudelijk afval behandeld mogen worden. In plaats daarvan dienen zij afgeleverd te worden bij een inzamelpunt voor recycling van elektrische- en elektronische apparaten. Door dit product en de batterijen op een juiste manier te verwijderen, helpt u de mogelijke schadelijke gevolgen voor het milieu en de volksgezondheid te voorkomen die zouden kunnen ontstaan bij een onjuiste afvalverwerking. Voor nadere informatie over recycling kunt u contact opnemen met het gemeentehuis, uw afvalverwerkingsbedrijf of de winkel waar u het product heeft gekocht.


Svenska

WEEE – Avfall från el- och elektronikkomponenter

Symbolen  på produkten och batterierna anger att de inte får hanteras som hushållsavfall. De skall i stället lämnas in på uppsamlingsplats för återvinning av el- och elektronikkomponenter. Genom att säkerställa att produkten och batterierna hanteras på rätt sätt bidrar du till att förebygga eventuella negativa miljööch hälsoeffekter som kan uppstå om produkten kasseras som vanligt avfall. För ytterligare upplysningar om återvinning bör du kontakta lokala myndigheter eller sophämtningstjänst eller affären där du köpte varan.

Norsk


WEEE - Waste of Electric and Electronic (elektrisk og elektronisk avfall)

Symbolet  på produkter og batterier indikerer at de ikke kan behandles som vanlig husholdningsavfall. Denne form for avfall må leveres inn til miljøstasjon for gjenvinning av elektrisk og elektronisk utstyr. Ved å sikre at dette produktet og batteriene deponeres korrekt, er du med til å forebygge mot negative konsekvenser for miljøet. For mer informasjon om gjenvinning, ta kontakt med kommunen eller butikken hvor du kjøpte produktet.

Dansk


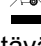
WEEE – Elektrisk og elektronisk affald

Elektrisk og elektronisk udstyr samt medfølgende batterier indeholder materialer, komponenter og stoffer, der kan være skadelige for menneskers sundhed og for miljøet, hvis affaldet ikke håndteres korrekt. Elektrisk og elektronisk udstyr og batterier er mærket med en overkrydset skral-

despand . Den symboliserer, at elektrisk og elektronisk udstyr og batterier ikke må bortskaffes sammen med usorteret husholdningsaffald, men skal indsamles særskilt. Som slutbruger er det vigtigt, at du afleverer dine udtjente batterier til etablerede ordninger. På denne måde er du med til at sikre, at batterierne genanvendes i overensstemmelse med lovgivningen og ikke unødigt belaster miljøet. Alle kommuner har etableret indsamlingsordninger, hvor kasseret elektrisk og elektronisk udstyr samt bærbare batterier gratis kan afleveres af borgerne på genbrugsstationer og andre indsamlingssteder eller bliver afhentet direkte fra husholdningerne. Nærmere information kan fås hos kommunens tekniske forvaltning.


Suomi

Sähkö- ja elektroniikkalajäte

Tämä tuotteessa tai sen pakkauksessa näkyvä symboli  merkitsee sitä, että tätä tuotetta ei saa  hävittää kotitalousjätteen mukana. Se on vietävä asianmukaiseen jätteenkeräyspisteeseen sähkö- ja elektroniikkalaiteromun kierrätystä varten. Varmistamalla, että tämä laite ja akut hävitetään asianmukaisesti, autat välttämään mahdollisia negatiivisia vaikutuksia ympäristöön ja ihmisten terveydelle, joita voi aiheutua tämän tuotteen määräysten vastaisesta jätteenkäsitte-lystä. Lisätietoja tuotteen kierrättämisestä saa paikallisilta viranomaisilta, kotitalousjätteen kierrätyspalvelusta tai liikkeestä, josta tuote ostettiin.

Αγγλικά

WEEE – Ρύποι Ηλεκτρικού και Ηλεκτρονικού Εξοπλισμού

Το σύμβολο  στο προϊόν και στις μπαταρίες υποδεικνύει ότι δεν μπορούν να αντιμετωπίζονται ως οικιακά απόβλητα. Αντιθέτως, θα πρέπει να παραδίδονται στο καθορισμένο σημείο συλλογής για ανακύκλωση ηλεκτρικού και ηλεκτρονικού εξοπλισμού. Εξασφαλίζοντας τη σωστή διάθεση του προϊόντος και των μπαταριών, συντελείτε στην πρόληψη αρνητικών επιπτώσεων για το περιβάλλον και την ανθρώπινη υγεία, οι οποίες οφείλονται στην ακατάλληλη διαχείριση των αποβλήτων. Για περισσότερες πληροφορίες αναφορικά με την ανακύκλωση, παρακαλούμε επικοινωνήστε με τον αρμόδιο φορέα της περιοχής σας, το φορέα αποκομιδής οικιακών αποβλήτων σας ή το κατάστημα από το οποίο έχετε αγοράσει το προϊόν.



HEAD QUARTER

DENMARK

Nilfisk A/S
Kornmarksvej 1
DK-2605 Broendby
Tel.: (+45) 4323 8100
Website: www.nilfisk.com

SALES COMPANIES

ARGENTINA

Nilfisk srl.
Edificio Central Park
Herrera 1855, 6th floor/604
Ciudad de Buenos Aires
Tel.: (+54) 11 6091 1571
Website: www.consumer.nilfisk.com.ar

AUSTRALIA

Nilfisk Pty Ltd
Unit 1/13 Bessemer Street
Blacktown NSW 2148
Tel.: (+61) 2 98348100
Website: www.consumer.nilfisk.com.au

AUSTRIA

Nilfisk GmbH
Metzgerstrasse 68
5101 Bergheim bei Salzburg
Tel.: (+43) 662 456 400 90
Website: www.nilfisk.at

BELGIUM

Nilfisk n.v.s.a.
Riverside Business Park
Boulevard Internationalelaan 55
Bâtiment C3/C4 Gebouw
Bruxelles 1070
Tel.: (+32) 24 67 60 50
Website: www.consumer.nilfisk.be

BRAZIL

Nilfisk do Brasil
Av. Eng. Luis Carlos Berrini, 550
40 Andar, Sala 03
SP - 04571-000 Sao Paulo
Tel.: (+11) 3959-0300 / 3945-4744
Website: www.nilfisk.com.br

CANADA

Nilfisk Canada Company
240 Superior Boulevard
Mississauga, Ontario L5T 2L2
Tel.: (+1) 800-668-8400
Website: www.nilfisk.ca

CHILE

Nilfisk S.A. (Comercial KCS Ltda)
Salar de Llamara 822
8320000 Santiago
Tel.: (+56) 2684 5000
Website: www.nilfisk.cl

CHINA

Nilfisk
4189 Yindu Road
Xinzhuang Industrial Park
201108 Shanghai
Tel.: (+86) 21 3323 2000
Website: www.nilfisk.cn

CZECH REPUBLIC

Nilfisk s.r.o.
VGP Park Horní Počernice
Do Certous 1/2658
193 00 Praha 9
Tel.: (+420) 244 090 912
Website: www.consumer.nilfisk.cz

DENMARK

Nilfisk A/S
Kornmarksvej 1
2605 Broendby
Tel.: (+45) 4323 4050
Website: www.consumer.nilfisk.dk

FINLAND

Nilfisk Oy Ab
Koskelontie 23 E
02920 Espoo
Tel.: (+358) 207 890 600
Website: www.consumer.nilfisk.fi

FRANCE

Nilfisk SAS
26 Avenue de la Baltique
Villebon sur Yvette
91978 Courtaboeuf Cedex
Tel.: (+33) 169 59 87 24
Website: www.consumer.nilfisk.fr

GERMANY

Nilfisk GmbH
Guido-Oberdorfer-Straße 2-10
89287 Bellenberg
Tel.: (+49) (0)7306/72-444
Website: www.consumer.nilfisk.de

GREECE

Nilfisk A.E.
Αναταύσεως 29
Κορωπί Τ.Κ. 194 00

Tel.: (30) 210 9119 600
Website: www.consumer.nilfisk.gr

HOLLAND

Nilfisk B.V.
Versterkerstraat 5
1322 AN Almere
Tel.: (+31) 036 5460760
Website: www.consumer.nilfisk.nl

HONG KONG

Nilfisk Ltd.
2001 HK Worsted Mills
Industrial Building
31-39, Wo Tong Tsui St.
Kwai Chung, N.T.
Tel.: (+852) 2427 5951
Website: www.nilfisk.com

HUNGARY

Nilfisk Kft.
II. Rákóczi Ferenc út 10
2310 Szigetszentmiklós-Lakihegy
Tel.: (+36) 24 475 550
Website: www.nilfisk.hu

INDIA

Nilfisk India Limited
Pramukh Plaza, 'B' Wing, 4th floor, Unit No. 403
Cardinal Gracious Road, Chakala
Andheri (East) Mumbai 400 099
Tel.: (+91) 22 6118 8188
Website: www.nilfisk.in

IRELAND

Nilfisk
1 Stokes Place
St. Stephen's Green
Dublin 2
Tel.: (+35) 3 12 94 38 38
Website: www.nilfisk.ie

ITALY

Nilfisk SpA
Strada Comunale della Braglia, 18
26862 Guardamiglio (LO)
Tel.: (+39) (0) 377 414021
Website: www.nilfisk.it

JAPAN

Nilfisk Inc.
1-6-6 Kita-shinyokohama, Kouhoku-ku
Yokohama, 223-0059
Tel.: (+81) 45548 2571
Website: www.nilfisk.com

MALAYSIA

Nilfisk Sdn Bhd
Sd 33, Jalan KIP 10
Taman Perindustrian KIP
Sri Damansara
52200 Kuala Lumpur
Tel.: +603 6275 3120
Website: www.nilfisk.com

MEXICO

Nilfisk de Mexico, S. de R.L. de C.V.
Pirineos #515 Int.
60-70 Microparque
Industrial WSantiago
76120 Queretaro
Tel.: (+52) (442) 427 77 00
Website: www.nilfisk.com

NEW ZEALAND

Nilfisk Limited
Suite F, Building E
42 Tawa Drive
0632 Albany Auckland
Tel.: (+64) 9 414 1996
Website: www.nilfisk.com

NORWAY

Nilfisk AS
Bjørnerudveien 24
1266 Oslo
Tel.: (+47) 22 75 17 80
Website: www.consumer.nilfisk.no

PERU

Nilfisk S.A.C.
Calle Boulevard 162, Of. 703, Lima 33- Perú
Lima
Tel.: (511) 435-6840
Website: www.nilfisk.com

POLAND

Nilfisk Sp. Z.O.O.
Millenium Logistic Park
ul. 3 Maja 8, Bud. B4
05-800 Pruszków
Tel.: (+48) 22 738 3750
Website: www.consumer.nilfisk.pl

PORTUGAL

Nilfisk Lda.
Sintra Business Park
Zona Industrial Da Abrunheira
Edifício 1, 1º A
P2710-089 Sintra
Tel.: (+351) 21 911 2670
Website: www.nilfisk.pt

RUSSIA

Nilfisk LLC
Vyatskaya str. 27, bld. 7/1st

127015 Moscow
Tel.: (+7) 495 783 9602
Website: www.consumer.nilfisk.ru

SINGAPORE

Den-Sin
22 Tuas Avenue 2
639453 Singapore
Tel.: (+65) 6268 1006
Website: www.densin.com

SLOVAKIA

Nilfisk s.r.o.
Bancíkovej 1/A
SK-821 03 Bratislava
Tel.: (+421) 910 222 928
Website: www.consumer.nilfisk.sk

SOUTH AFRICA

Nilfisk (Pty) Ltd
Kimbult Office Park, 9 Zeiss Road
Laser Park, Honeydew
Johannesburg
Tel.: (+27) 118014600
Website: www.nilfisk.co.za

SOUTH KOREA

Nilfisk Korea
3F Duksoo B/D, 317-15
Sungsoo-Dong 2Ga
Sungdong-Gu, Seoul
Tel.: (+82) 2497 8636
Website: www.nilfisk.co.kr

SPAIN

Nilfisk S.A.U
Paseu del Rengle, 5 Planta. 9-10
08302 Mataró
Tel.: (34) 93 741 2400
Website: www.consumer.nilfisk.es

SWEDEN

Nilfisk AB
Täljegårdsgatan 4
431 53 Mölndal
Tel.: (+46) 31 706 73 00
Website: www.consumer.nilfisk.se

SWITZERLAND

Nilfisk AG
Ringstrasse 19
Kircheberg/Industri Stelz
9500 Wil
Tel.: (+41) 71 92 38 444
Website: www.consumer.nilfisk.ch

TAIWAN

Nilfisk Ltd
Taiwan Branch (H.K)
No. 5, Wan Fang Road
Taipei
Tel.: (+88) 6227 00 22 68
Website: www.nilfisk.tw

THAILAND

Nilfisk Co. Ltd.
89 Soi Chokechai-Ruammitr
Viphavadee-Rangsit Road
Ladyao, Jatuchak, Bangkok 10900
Tel.: (+66) 2275 5630
Website: www.nilfisk.co.th

TURKEY

Nilfisk A.S.
Serifali Mh. Bayraktar Bulv. Sehit Sk. No:7
Umraniye, 34775 Istanbul
Tel.: +90 216 466 94 94
Website: www.consumer.nilfisk.com.tr

UNITED ARAB EMIRATES

Nilfisk Middle East Branch
SAIF-Zone
P.O. Box 122298
Sharjah
Tel.: (+971) (0) 655-78813
Website: www.nilfisk.com

UNITED KINGDOM

Nilfisk Ltd.
Nilfisk House, Bowerbank Way
Gilwilly Industrial Estate, Penrith
Cumbria CA11 9BQ
Tel.: (+44) (0) 1768 868995
Website: www.consumer.nilfisk.co.uk

UNITED STATES

Nilfisk Inc.
14600 21st Avenue North
Plymouth, MN-55447
Tel.: (+1) 800-989-2235
Website: www.nilfisk.com

VIETNAM

Nilfisk Vietnam
No. 51 Doc Ngu Str.
P. Vinh Phuc, Q.Ba Dinh
Hanoi
Tel.: (+84) 761 5642
Website: www.nilfisk.com