

Handy

Instructions for use

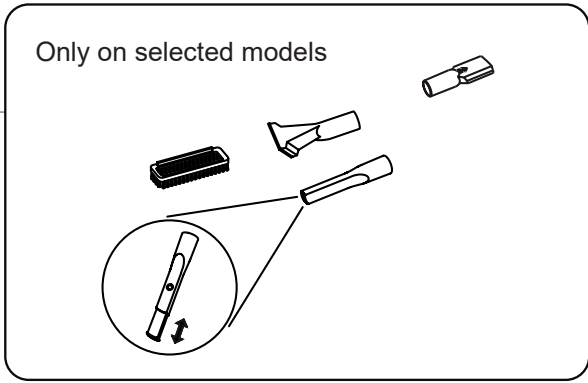
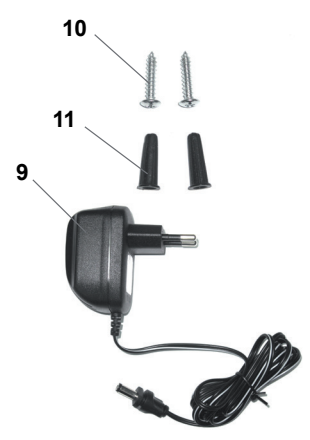
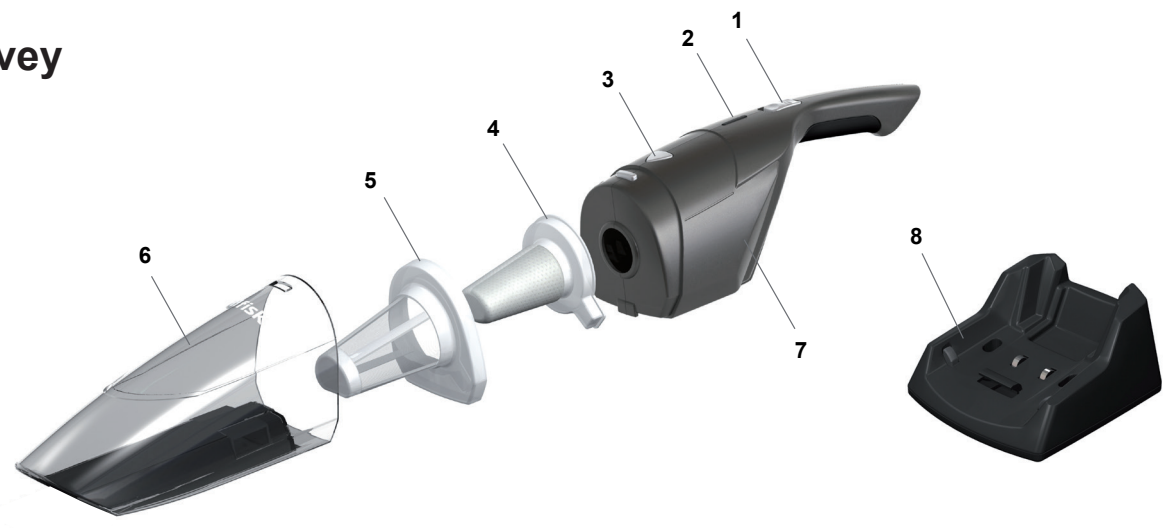




Nilfisk Handy

ⓔ	EN	Operating Instructions	3
ⓓ	DE	Betriebsanleitung	10
ⓕ	FR	Instructions d'utilisation	17
ⓔ	ES	Instrucciones de manejo.....	25
ⓓ	PT	Instruções de operação	32
ⓔ	IT	Istruzioni sull'uso	39
ⓓ	NL	Gebruiksaanwijzing	46
ⓔ	SV	Gebrauksanwijzing	46
ⓓ	NO	Instruktionsbok	53
ⓓ	DA	Instruksjonsbok.....	60
ⓕ	FI	Instruktionsbog	66
ⓔ	EL	Käyttöohje.....	73
ⓓ	TR	Οδηγίες χρήσης.....	79
ⓕ	CS	Kullanım Kılavuzu.....	87
ⓔ	SL	Návod k obsluze	95
ⓕ	HU	Navodila za uporabo.....	102
ⓕ	RO	Használati útmutató.....	108
ⓕ	BG	Instrucțiuni de utilizare.....	115
ⓕ	PL	Instrukcja użytkownika.....	122
		Инструкции за употреба	129
		Instrukcja użycia	129
		WEEE	136-139

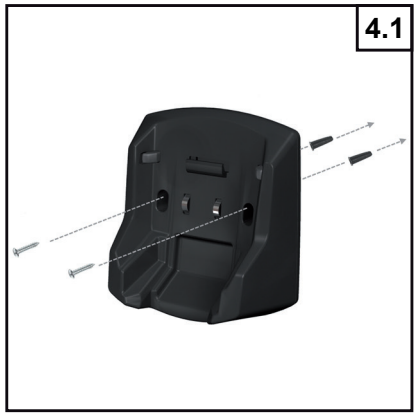
Survey



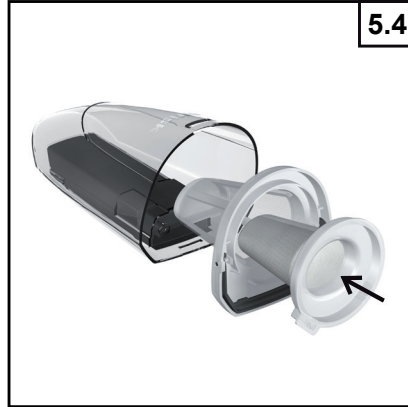
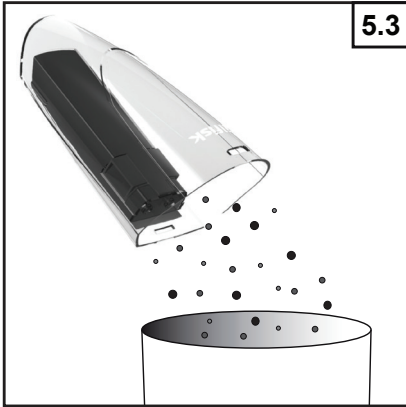
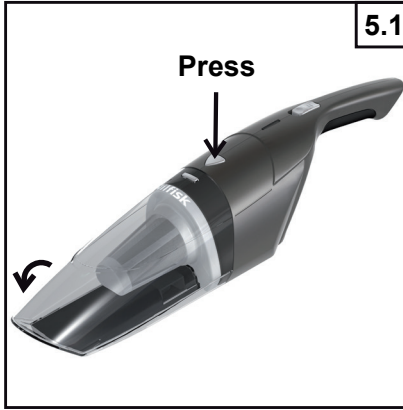
Prepare your vacuum cleaner



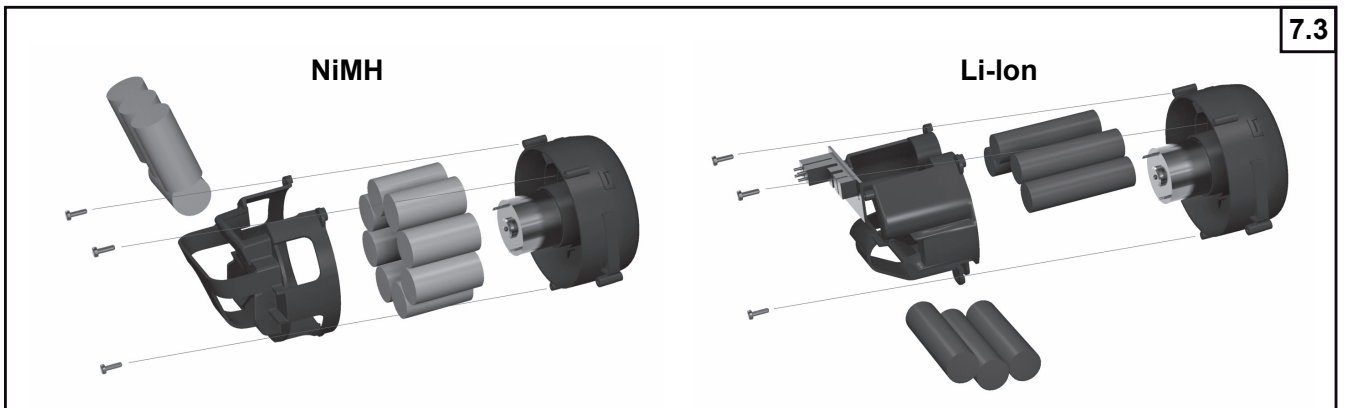
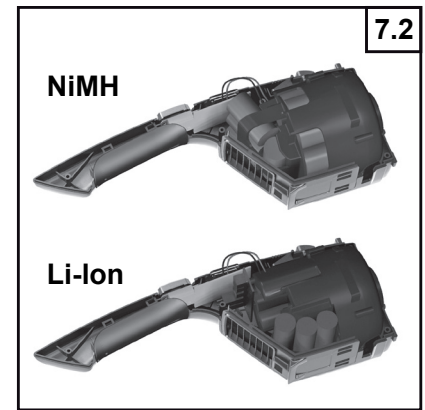
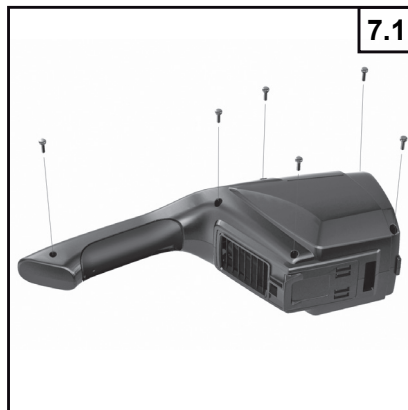
Charging the battery



Waste disposal



Product disposal



Service and maintenance

6.4.1



6.4.2



6.4.3

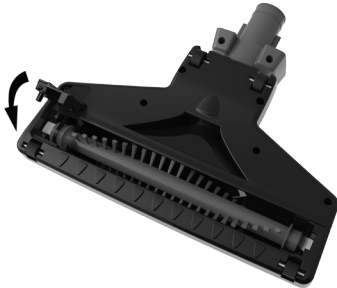


Attach the belt

6.4.4



6.4.4

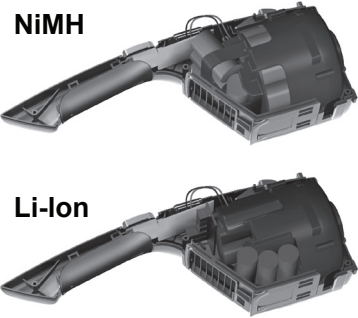


Product disposal

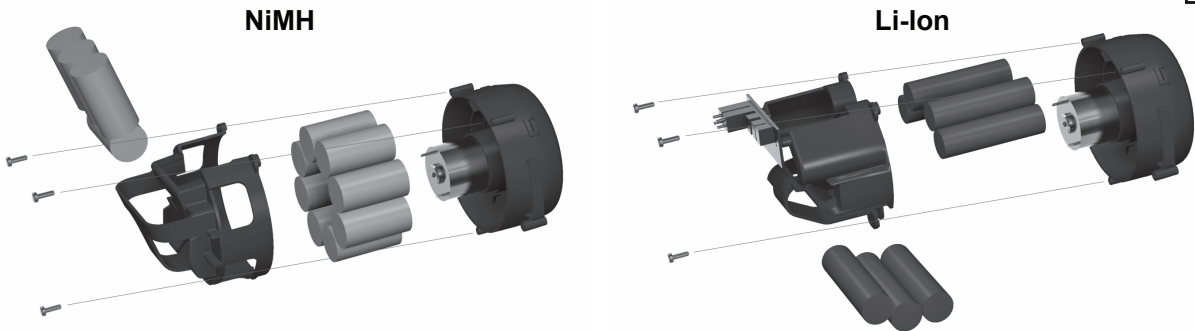
7.1



7.2



7.3



EN

Tartalomjegyzék

1. Áttekintés.....	108
2. Biztonsági előírások	108
3. Használati utasítások	110
4. Az akkumulátor töltése	111
5. Hulladékelhelyezés	111
6. Szerelés és karbantartás.....	111
7. A feleslegessé vált termék elhelyezése...	112
8. Garancia és szerviz.....	112
9. Műszaki adatok	113
10. Tartozék készlet.....	113
11. Nyilatkozat.....	114
12. WEEE.....	138

DE

FR

ES

PT

IT

NL

SV

NO

DA

FI

EL

TR

CS

SL

HU

RO

BG

PL

1. Áttekintés

- 1 Ki/be kapcsoló (kézi készülék)
- 2 Töltés jelzőfény
- 3 Portartály kioldógomb
- 4 Másodlagos szűrő
- 5 Elsődleges szűrő
- 6 Portartály
- 7 Szívó egység
- 8 Töltőállvány
- 9 Adapter
- 10 Falra erősítő csavarok
- 11 Falra erősítő tiplik
- 12 Tartozék készlet (csak kiválasztott modellek)

2. Biztonsági előírások



- A készüléket akkor használhatják 8. életévüket betöltött gyermekek, illetve olyan személyek, akik csökkent fizikai, érzékszervi vagy mentális adottságokkal rendelkeznek, vagy hiányoznak a kellő ismereteik és tapasztalataik, ha valaki felügyeli a használatot, vagy ha elmagyarázták nekik a készülék biztonságos használatának módját,

és ők megértették az ezzel kapcsolatos veszélyeket.

- A gyermekeket nem szabad felügyelet nélkül hagyni, nehogy játsszanak a készülékkel.
- A készülék tisztítását és felhasználói karbantartását nem végezhetik felügyelet nélkül gyermekek.
- A termék rendeltetése szerint kisebb területű száraz felületek porszívózására való; víz vagy egyéb folyadék felszívására nem használható.
- A motorban keletkező szikrák hatására begyulladhatnak a gyúlékony gázok vagy por. Soha ne szívjon fel a termék használatával gyúlékony vagy tűzveszélyes folyadékokat (pl. benzint vagy hasonlót, öngyújtó töltőfolyadékot, tisztítószeret, festékeket), gázokat (pl. földgázt, hidrogént) vagy robbanásveszélyes port (pl. szénport, magnéziumport, növényi lisztet, puskaport), és ne is használja a terméket a felsoroltak közelében. Ne szívjon fel füstölő vagy égő tárgyakat (pl. cigarettát, gyufát, forró hamut). Ne szívjon fel mérgező anyagokat, mivel a kijutó gőzök

- és porok egészségre ártalmasak lehetnek.
- Ez a készülék nem játék. Különösen ügyelni kell a használatakor, ha gyermekek vagy állatok vannak a közelben. Tilos a készüléket állatok tisztítására használni.
 - Csak eredeti AC adaptert használjon.
 - A készüléket csak SELV (érintésvédelmi törpefeszültség) áramkörről szabad üzemeltetni.
 - Ne használja a készüléket, ha sérült a szívó egység, az AC adapter vagy a töltőtalapzat.
 - Az akkumulátorcsomagokat tilos megcsonkítani vagy tűzbe dobni; magas hőmérsékleten felrobbannak.
 - Tilos az AC adaptert nedves kézzel a dugaszolóaljzatba bedugni vagy onnan kihúzni. Teljesen szárítsa meg a készüléket, mielőtt a töltőtalapzatra helyezné.
 - Tilos a készüléket vízbe vagy más folyadékba meríteni. Ha a készülék vízzel vagy más folyadékkal érintkezik, akkor ne érjen a folyadékfolthoz.
 - Ne töltsse a készüléket, ha a tápkábel ki van vágva, sérült, vagy kilátszanak a vezetőek.
 - Az adapter zsinórját és a készüléket tartsa távol meleg felületektől.
 - Ha ki akarja húzni az AC adaptert az elektromos aljzatból, akkor közvetlenül az adaptert fogja meg, és ne annak zsinórját.
 - Ügyeljen arra, hogy az adapter zsinórja ne feszüljön meg, ha a készülékhez csatlakozik, különben a csatlakozásnál meghibásodhat.
 - Ha a készülékhez hosszabbítót használ, a hosszabbító elektromos terhelhetőségének el kell érnie a készülék elektromos teljesítményét.
 - Ne használja a készüléket ha sérült az adapter zsinórja vagy dugasza, valamilyen üzemzavar tapasztalható, leesett vagy megsérült, csapadék esett rá vagy víz alá merült. Mindenféle javítást csak a hivatalos márkaszerviz végezhet.
 - Tilos a készüléket kültéren használni. Az optimális működés érdekében a készüléket olyan helyen kell tartani, ahol a hőmérséklet a 40°C-ot nem haladja meg.
 - A készüléket töltés közben nem szabad használni.

EN

DE

FR

ES

PT

IT

NL

SV

NO

DA

FI

EL

TR

CS

SL

HU

RO

BG

PL

EN

- A töltőtalapzatot úgy kell elhelyezni, hogy ne érje hő, láng vagy folyadék.
- Tilos a készülék nyílásaiba bármilyen tárgyat helyezni. Ne használja a készüléket, ha egy nyílás eltömődött.
- Ne szívjon fel a készülékkel fémtárgyakat, például érméket, csavarokat, szögeket stb.
- A kényes padlófelületek összekarcolásának megelőzése érdekében ügyeljen arra, hogy a szívófej tiszta legyen.
- A készüléket minden használat után ki kell üríteni. Meg kell tisztítani a portól, szövetszálaiktól, hajtól és minden egyébtől, ami csökkenti a légáramlást.
- Tartsa távol a haját, a ruházat laza részeit és a testrészeit a nyílásoktól és a mozgó alkatrészekről, különösen onnan, ahol a készülék levegőt szív be.
- A készülék használata közben ne közelítse meg a szívófejjel az arcát, különösen a szemét és a füleit.
- Ne használja a készüléket, ha nincsenek a helyükön a szűrők vagy a portartály.
- Ha a készüléket lépcsőn használja, akkor vigyázzon, le ne essen.

DE

FR

ES

PT

IT

NL

SV

NO

DA

FI

EL

TR

CS

SL

HU

RO

BG

PL

- A porszívó és a töltőtalapzat akkumulátortöltő csatlakozóit tisztán, lerakódásoktól mentesen kell tartani.
- Csak a készülékhez mellékelt töltőtalapzatot és AC adaptert szabad használni. Csak Nilfisk gyártmányú vagy a gyártó által ajánlott alkatrészeket szabad használni.

3. Használati utasítások

Kérjük, győződjön meg róla, hogy az akkumulátor teljesen fel van töltve, ha használja a terméket első alkalommal.

3.1 Elindítás és leállítás

3.1.1 Elindítás

A készüléket a ki/be kapcsoló lefelé csúsztatásával lehet bekapcsolni.

Kérjük, hogy mielőtt első alkalommal használja a terméket, vagy ha azt hosszú időn keresztül (több mint egy hónapig) tárolta, teljesen töltsse fel az akkumulátort. Ezzel biztosítható az akkumulátor hosszú élettartama.

- Az akkumulátor 16 óra elteltével töltődik fel teljesen. Az ennél hosszabb feltöltési idő az akkumulátor élettartamát rövidítheti, és környezeti szempontból sem kedvező.
- Ha a szívó erő már nem megfelelő, kérjük, töltsse fel újra az akkumulátort. Ezzel biztosítható az akkumulátor hosszú élettartama.
- Ha az akkumulátor lemerült, kérjük, kapcsolja KI a terméket. Ha a terméket „ON”, tehát bekapcsolt állapotban tárolja, az akkumulátor megsérül.

3.1.2 Leállítás

A készüléket a ki/be kapcsoló felfelé csúsztatásával lehet kikapcsolni.

3.2 A porszívó előkészítése

1. Ügyeljen arra, hogy a kapcsolók „OFF” állásban legyenek.
2. Helyezze a Nilfisk Handy készüléket az első feltöltéshez a töltőállványra. (lásd a feltöltésre vonatkozó fejezetet)

3.3 Jelzőfény (Li-ionos modellek esetében)

Max. telepfesz.	Folyamatos kék fény
20% alatti telepfesz.	Villogó kék fény
Alacsony telepfesz.	Pirosan villogó fény

4. Az akkumulátor töltése

Ügyeljen arra, hogy az alábbi esetekben ne maradjon el az akkumulátor feltöltése.

- Vásárlás után, a készülék első használatakor
- Ha alacsony a telepfeszültség, vagy a szívóerő már nem megfelelő.
- Ha a terméket hosszú ideig (több mint egy hónapig) tárolja.

4.1 A töltőtalapzat falra szerelése

A Handy készüléket úgy tervezték, hogy falra akasztáskor a nyele mutasson lefelé. A falra rögzítéskor ügyelni kell arra, hogy a megfúrandó területen ne legyenek a felszín alatt veszélyes tárgyak (pl. elektromos vezetékek, csövek). A műanyag tiplik számára 5 mm-es fúróval kell lyukakat fúrni. Azután helyezze be a tipliket, és csavarozza fel a töltőtalapzatot a falra.

Ajánlatos a Handy készüléket egy dugaszolóaljzat közelében elhelyezni. Azután dugja be a töltődugaszt a töltőtalapzat oldalán lévő foglatba.

4.2 Helyezze a Nilfisk Handy készüléket a töltőállványra

Ha a Nilfisk Handy készüléket nem jól helyezik a töltőállványra, akkor a töltés nem működik, és a készülék is leeshet róla.

Az akkumulátor töltésekor ügyeljen rá, hogy a tápkábel ne húzódjon ki.

4.3 Dugja a tápdugaszt a dugaszolóaljzatba

Ha az akkumulátortöltő tápdugasa a váltóáramú dugaszolóaljzatba csatlakozik, a jelzőfény kigyullad.

Feltöltés alatt	Folyamatos piros fény
A feltöltés befejeződött	Folyamatos kék fény

Töltés közben a nyéltest felforrósodhat. Ez nem hibajelenség.

4.4 Feltöltési idő

	óra
NiMH modell	16
Li-ionos modell	4 / 6 (25.2V)

5. Hulladékelhelyezés

- A készülékből a lehető leggyakrabban ki kell üríteni a felszívott hulladékot. A szűrőben lévő por csökkenti a szívótéljesítményt, és igénybe veszi a motort.
- A készüléket a kiürítése előtt ki kell kapcsolni.

1. Vegye le a portartályt.
2. Húzza ki a szűrőket.
3. Ürítse ki a portartályt.
4. Helyezze vissza a szűrőket a megfelelő sorrendben és helyre.
5. Helyezze vissza a portartályt a szívó egységre.

Vigyázat!

Ne szívjon fel egyszerre nagy mennyiségű port, se nagyobb tárgyakat. Ellenkező esetben eltömődhet a szívónyílás, és csökkenhet a szívótéljesítmény.

Ne szívjon fel kerozint, petróleumot vagy füstölő cigarettacsikket. Ezek tűzveszélyesek.

A készülék állagának megőrzése érdekében minél gyakrabban ki kell üríteni a port.

6. Szerelés és karbantartás

Karbantartás előtt készüléket ki kell kapcsolni, és ki kell húzni az akkumulátortöltő tápdugaszát a dugaszolóaljzattól.

6.1 Szívó egység, nyéltest, töltőtalapzat

A készülékről puha, száraz ruhával törölje le a szennyeződéseket.

Makacs szennyeződések esetében semleges tisztítószer vizes oldatával benedvesített ruhával törölje le a felületet, majd törölje át száraz ruhával.

Ne használjon oldószereket, például hígítót, benzint vagy hajtógáz tisztítószereket.

6.2 Portartály

Először a portartályban összegyűlt port távolítsa el, majd mossa ki azt langyos vízzel. Visszaszerelés előtt ellenőrizze, hogy a portartály teljesen száraz-e.

6.3 Szűrő

A szűrőt nem szabad mosógépben mosni.

A szárításukhoz nem szabad meleg levegőfúvást alkalmazni (például szárítógép, hajszárító).

EN

DE

FR

ES

PT

IT

NL

SV

NO

DA

FI

EL

TR

CS

SL

HU

RO

BG

PL

EN

Makacs szennyeződések vagy csökkent szívóteljesítmény esetében a következőképpen kell kimosni:

DE

1. Először ürítse ki a port
2. Mossa ki vízzel
3. Az alkatrészek visszaszerelése előtt ellenőrizze, hogy a szűrők teljesen szárazak-e.

FR

ES

7. A feleslegessé vált termék elhelyezése

PT

Ha az akkumulátorcsomagok már nem tartják meg a töltést, akkor érkezett a készülék hasznos élettartamának vége.

IT

Az akkumulátorcsomag nem cserélhető. Az akkumulátorcsomag eltávolítása után a készüléket hulladékként kell kezelni.

NL

SV

A feleslegessé vált készülék elhelyezése előtt az újratölthető akkumulátorcsomagokat ki kell szerelni az alábbiak szerint, illetve a helyi előírásoknak megfelelően.

NO

VIGYÁZAT! Az akkumulátorcsomag eltávolítása előtt a porszívót le kell választani a töltőről, és az akkumulátorokat le kell meríteni.

DA

FI

1. Csavarhúzóval csavarozza le a készülékházat.
 2. Vágja el a vezetékeket, hogy az akkumulátorrekesz kivehető legyen a készülékből. A kilátszó fém alkatrészeket fedje le öntapadós szalaggal.
 3. Távolítsa el az akkumulátorrekeszt a motorral együtt. Csavarozza le az akkumulátorsínt. Vegye ki az akkumulátort a készülékből.
- VIGYÁZAT:** Az akkumulátorcsomagokat tilos megcsonkítani vagy tűzbe dobni; magas hőmérsékleten felrobbannak.

EL

TR

CS

VIGYÁZAT – súlyos sérülés veszélye és tűzveszély:

SL

Ügyelni kell rá, hogy ne érjen soha fémtárgy és/vagy fém alkatrész az akkumulátorcsomag két csatlakozójához egyszerre, különben rövidzárlat keletkezhet. Ne próbálja az akkumulátorcsomagot szétörni vagy darabokra szedni! Az akkumulátorokat megfelelően kell újrahasznosítani vagy ártalmatlanítani. Az akkumulátorcsomagokat gyermekektől távol kell tartani.

HU

RO

BG

8. Garancia és szerviz

PL

Erre a Nilfisk Handy újratölthető porszívóra kettő

(2) év garancia érvényes, amely a következő részekre vonatkozik: motor, adapter, kapcsoló és készülékház. Az akkumulátorokra, a szűrőkre, a padlókefére és egyéb tartozékokra tizenkét hónap garancia érvényes, amely a gyártási hibákból eredő meghibásodásokra vonatkozik, de nem vonatkozik a természetes igénybevételből eredő meghibásodásokra.

A garancia fedezi a cserealkatrészeket és a javítási díjat, és védelmet nyújt a szokásos háztartási használat során jelentkező, gyártási és anyaghibákból eredő meghibásodások esetén.

A garanciális javítás vagy csere csak abban az esetben vehető igénybe, ha bizonyítható, hogy a meghibásodás a termék garanciaideje alatt történt (megfelelően kitöltött garanciajeggyel vagy a termék típusát és a vásárlás dátumát is tartalmazó hivatalos számlával), és ha a porszívót új termékként Nilfisk forgalmazótól vásárolták. Meghibásodás esetén a vásárlónak saját költségén kell a Nilfisk képvisellel a kapcsolatot felvennie, és a terméket a szervizbe vinnie. A garanciális javítások után a porszívót a Nilfisk a saját költségén és kockázatára visszajuttatja a vásárlónak.

A garancia nem fedezi a következőket:

- A tartozékok és a szűrők természetes elhasználódása.
- Helytelen használatból közvetlenül vagy közvetetten eredő meghibásodások és károk – köttormelék, forró hamu vagy szőnyegillatosító por felszívása stb.
- A használati útmutatóban részletezett karbantartás elmulasztása, hiányos vagy helytelen végrehajtása.
- Ha a készüléket lakásfelújítási munkáknál használták.
- Ha a készüléket víz, vakolat- vagy fűrészporszívására használták.

A garancia nem érvényes a következő esetekben: helytelen összeszerelés (pl. összeállítási vagy csatlakoztatási hiba), tűzkár, tűz, villámcsapás, abnormális feszültség-ingadozás és bármilyen egyéb elektromos zavar, például hibás biztosítékok vagy hibás elektromos hálózat, illetve általában véve minden olyan meghibásodás és kár, amelyről a Nilfisk úgy ítéli meg, hogy nem gyártási vagy anyaghibákból ered.

A garancia érvényét veszíti:

- Ha a meghibásodás nem eredeti Nilfisk alkatrészek használatára vezethető vissza.
- Ha a porszívóról eltávolították az azonosítószámot.
- Ha a porszívót nem hivatalos Nilfisk márkaszervizben javították.
- Ha a készüléket kereskedelmi célokra, pl. építkezésen, takarítószolgálatban, irodákban vagy egyéb, nem háztartási célokra használták.

A garancia a következő területeken érvényes: Dánia, Svédország, Norvégia, Nagy-Britannia, Írország, Belgium, Hollandia, Franciaország, Németország, Lengyelország, Oroszország, Ausztria, Svájc, Spanyolország, Portugália, Ausztrália

és Új-Zéland, Észtország, Lettország, Litvánia, Magyarország, Görögország, Szlovénia, Szlovákia, Cseh Köztársaság, Olaszország, Finnország, Bulgária, Románia és Törökország.

EN

DE

FR

ES

PT

IT

NL

SV

NO

DA

FI

EL

TR

CS

SL

HU

RO

BG

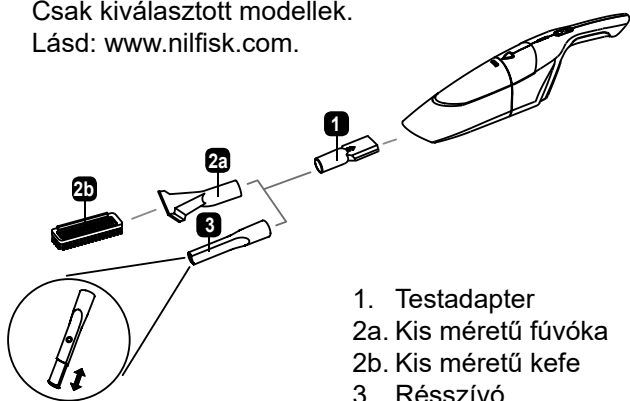
PL

9. Műszaki adatok

		Handy 14.4V			Handy 18V		Handy 25.2V
		EU	UK	AUS/NZ	EU	AUS/NZ	EU
Feszültség	V	230	230-240		230	230-240	230
Hálózati frekvencia	Hz	50					
Akkumulátor kapacitása	mAh	1800			2000		2000
Szívóteljesítmény, kézi	W	11			13		19
Akkumulátor feszültség	V	14.4			18		25.2
Fuss alkalommal magas / alacsony	Min.	18			20		20
Védelmi fokozat	-	IP20					
Érintésvédelmi osztály	-	II					
Porzsák nettó kapacitása	l	0.5					
Szélesség	mm	12					
Mélység	mm	10					
Magasság	mm	50					
Tömeg, csak a tisztítógép	kg	1.3			1		1

10. Tartozék készlet

Csak kiválasztott modellek.
Lásd: www.nilfisk.com.



1. Testadapter
- 2a. Kis méretű fúvóka
- 2b. Kis méretű kefe
3. Résszívó

- Illessze a testadapert (1) a beszívó kézi fúvókába. Adapterként működik, különféle célú tartozékok csatlakoztatására. Az csatlakozó fúvókából való eltávolítására egyszerűen húzza azt kifelé.
- Illessze be a megfelelő tartozékot (kis méretű fúvóka (2a) vagy a nélkül kis méretű kefe (2b) vagy résszívó (3)) közvetlenül a kézi egység csatlakozójába. A tartozékok szétszereléséhez egyszerűen húzza szét az alkatrészeket.

Kis méretű kefe:

Illessze és csúsztassa be a kis méretű kefét (2b) a kis méretű fúvókába (2a). Használja a kis méretű kefét asztal tisztítására, hajszálak vagy morzsák szövet kanapékról vagy szőnyegekről letisztítására.

Résszívó:

Illessze a résszívót (3) a testadapterbe (1). Por vagy hajszálak kisebb, nehezen elérhető felületekről, például sarkokból vagy üregekből való tisztítására.

Tisztítás és karbantartás:

- A tartozékokról puha, száraz ruhával törölje le a szennyeződések.
- Makacs szennyeződések esetén semleges tisztítószer vizes oldatával enyhén benedvesített ruhával törölje le a felületet, majd törölje át száraz ruhával.
- Ne használjon szappanport, mosószert és oldószereket, benzint és tisztítósprayt.
- Azonnal szárítsa meg.
- Ellenőrizze, hogy a tartozékokon ne maradjon víz tisztítás után.

EN

11. Nyilatkozat

DE

Mi, a
Nilfisk A/S
Kornmarksvej 1
DK-2605 Broendby
DÁNIA

FR

ES

ezúton kijelentjük, hogy a termék:

Termék: AkkumulátorosPorszívó
Leírás: 230-240V, 50/60 Hz, IPX0
Típus: Handy

PT

megfelel az alábbi szabványoknak:

IT

EN 60335-1:2012+A11:2014
EN 60335-2-2:2010+A11:2012+A1:2013
EN 61558-1:2005+A1:2009
EN 61558-2-16:2009+1:2013
EN 55014-1:2006+A1:2009+A2:2011
EN 55014-2:1997+A1:2001+A2:2008
EN 61000-3-2:2014
EN 61000-3-3:2013
EN 50581:2012

NL

SV

NO

Az alábbi rendeletek alapján:

DA

2014/35/EU
2014/30/EU
2011/65/EU
2009/125/EC
278/2009/EC
1275/2008/EC

FI

EL

Hadsund, 18-09-2017

TR


Esben Graff
VP Portfolio Management, Consumer

CS

SL

HU

RO


BG

PL

Türkçe


WEEE - Waste of Electric and Electronic (Elektrik ve Elektronik Atık)

AEEE Yönetmeliğine Uygundur.

Ürün ve pillerin üzerindeki  sembolü, evsel bir atık olarak işlenemeyeceğini göstermektedir. Bunun yerine elektrikli ve elektronik donanımların geri dönüştürülmesi konusunda faaliyet gösteren bir toplama noktasına verilmelidir. Ürün ve pillerin gerektiği gibi uzaklaştırıldığından emin olarak, uygun olmayan atık işlemlerinin neden olabileceği çevre ve insan sağlığı açısından olası olumsuz sonuçların önlenmesine yardımcı olacaksınız. Geri dönüşümle ilgili daha ayrıntılı bilgiler için lütfen bölge belediyesiyle, evsel atık uzaklaştırma hizmeti ile ya da ürünü satın aldığınız mağaza ile görüşün.


Česky

WEEE – Likvidace elektrických a elektronických dílů

Symbol  na výrobku a akumulátorech znamená, že s uvedenými díly nelze nakládat jako s domovním odpadem. Jejich likvidaci musíte provést na sběrném místě pro elektrický a elektronický odpad. Správnou likvidací tohoto výrobku a akumulátorů zabráníte možným záporným následkům pro okolní prostředí a zdraví lidí, ke kterým může dojít při nesprávné manipulaci s odpadem. Podrobnější informace o recyklaci získáte na místním zastupitelském úřadu, středisku pro likvidaci domovního odpadu nebo v obchodě, kde jste daný výrobek zakoupili.


Slovenščina

WEEE - Električni in elektronski odpadki

Simbol  na izdelku in akumulatorju opozarja, da izdelek ne smete zavreči med gospodinjске odpadke. Oddati ga morate na ustrezni zbirni točki, kjer bo izdelek predan v predelavo in ponovno uporabo električne in elektronske opreme. S tem, ko pravilno odstranite izdelek in akumulator odvržete, pomagata preprečiti morebitne negativne posledice za okolje in človekovo zdravje, ki bi sicer nastale z nepravilnim ravnanjem z odpadki. Za podrobnejše informacije glede recikliranja se pozanimajte v krajevni pisarni, pri podjetju za odvoz gospodinjjskih odpadkov ali v trgovini, kjer ste izdelek kupili.


Magyar

WEEE – Elektronikus készülékek hulladékai

A terméken és az akkumulátorokon található  szimbólum azt jelzi, hogy nem kezelhetők háztartási hulladékként. Helyette az elektromos és elektronikus készülékek újrahasznosítására kijelölt gyűjtőhelyeken kell leadni őket. A termék és az akkumulátorok megfelelő ártalmatlanítása révén megelőzhető azok a környezetre és emberi szervezetre gyakorolt potenciális negatív hatások, amelyek nem megfelelő hulladékkezelés mellett jelentkeznének. Ha további információra van szüksége az újrahasznosítással kapcsolatban, forduljon a helyi polgármesteri hivatalhoz, a háztartási hulladékkezelő szolgáltatóhoz vagy a terméket forgalmazó bolthoz.


Română

WEEE – Deșeuri electrice și electronice

Simbolul  de pe produs și de pe baterii indică faptul că acestea nu pot fi tratate ca deșeuri menajere. Acestea trebuie predate centrelor de colectare corespunzătoare care se ocupă cu reciclarea echipamentelor electrice și electronice. Prin eliminarea corespunzătoare a acestui produs și a bateriilor, puteți contribui la evitarea unor posibile consecințe negative asupra mediului înconjurător și a sănătății persoanelor, care pot apărea ca urmare a tratării necorespunzătoare a deșeurilor. Pentru informații mai detaliate privind reciclarea, vă rugăm contactați serviciile primăriei locale, serviciile locale de eliminare a deșeurilor menajere sau magazinul de la care ați cumpărat produsul.

Български

WEEE – Отпадъци от електрическо и електронно оборудване

Символът  върху продукта и батериите означава, че те не могат да се третират като битови отпадъци. Вместо това те трябва да се предават в подходящия събирателен пункт за рециклиране на електрическо и електронно оборудване. Като осигурите правилното изхвърляне на продукта и батериите, вие ще спомогнете за предотвратяване на потенциални негативни последици за околната среда и човешкото здраве, които могат да се причинят при неподходяща обработка на отпадъците. За по-подробна информация относно рециклирането се обърнете към местната общинска служба, службата за събиране на битови отпадъци или към магазина, от който сте закупили продукта.



HEAD QUARTER

DENMARK

Nilfisk A/S
Kornmarksvej 1
DK-2605 Broendby
Tel.: (+45) 4323 8100
Website: www.nilfisk.com

SALES COMPANIES

ARGENTINA

Nilfisk srl.
Edificio Central Park
Herrera 1855, 6th floor/604
Ciudad de Buenos Aires
Tel.: (+54) 11 6091 1571
Website: www.consumer.nilfisk.com.ar

AUSTRALIA

Nilfisk Pty Ltd
Unit 1/13 Bessemer Street
Blacktown NSW 2148
Tel.: (+61) 2 98348100
Website: www.consumer.nilfisk.com.au

AUSTRIA

Nilfisk GmbH
Metzgerstrasse 68
5101 Bergheim bei Salzburg
Tel.: (+43) 662 456 400 90
Website: www.nilfisk.at

BELGIUM

Nilfisk n.v.s.a.
Riverside Business Park
Boulevard Internationalelaan 55
Bâtiment C3/C4 Gebouw
Bruxelles 1070
Tel.: (+32) 24 67 60 50
Website: www.consumer.nilfisk.be

BRAZIL

Nilfisk do Brasil
Av. Eng. Luis Carlos Berrini, 550
40 Andar, Sala 03
SP - 04571-000 Sao Paulo
Tel.: (+11) 3959-0300 / 3945-4744
Website: www.nilfisk.com.br

CANADA

Nilfisk Canada Company
240 Superior Boulevard
Mississauga, Ontario L5T 2L2
Tel.: (+1) 800-668-8400
Website: www.nilfisk.ca

CHILE

Nilfisk S.A. (Comercial KCS Ltda)
Salar de Llamara 822
8320000 Santiago
Tel.: (+56) 2684 5000
Website: www.nilfisk.cl

CHINA

Nilfisk
4189 Yindu Road
Xinzhuang Industrial Park
201108 Shanghai
Tel.: (+86) 21 3323 2000
Website: www.nilfisk.cn

CZECH REPUBLIC

Nilfisk s.r.o.
VGP Park Horní Počernice
Do Certous 1/2658
193 00 Praha 9
Tel.: (+420) 244 090 912
Website: www.consumer.nilfisk.cz

DENMARK

Nilfisk A/S
Kornmarksvej 1
2605 Broendby
Tel.: (+45) 4323 4050
Website: www.consumer.nilfisk.dk

FINLAND

Nilfisk Oy Ab
Koskelontie 23 E
02920 Espoo
Tel.: (+358) 207 890 600
Website: www.consumer.nilfisk.fi

FRANCE

Nilfisk SAS
26 Avenue de la Baltique
Villebon sur Yvette
91978 Courtaboeuf Cedex
Tel.: (+33) 169 59 87 24
Website: www.consumer.nilfisk.fr

GERMANY

Nilfisk GmbH
Guido-Oberdorfer-Straße 2-10
89287 Bellenberg
Tel.: (+49) (0)7306/72-444
Website: www.consumer.nilfisk.de

GREECE

Nilfisk A.E.
Αναταύσεως 29
Κορωπί Τ.Κ. 194 00

Tel.: (30) 210 9119 600
Website: www.consumer.nilfisk.gr

HOLLAND

Nilfisk B.V.
Versterkerstraat 5
1322 AN Almere
Tel.: (+31) 036 5460760
Website: www.consumer.nilfisk.nl

HONG KONG

Nilfisk Ltd.
2001 HK Worsted Mills
Industrial Building
31-39, Wo Tong Tsui St.
Kwai Chung, N.T.
Tel.: (+852) 2427 5951
Website: www.nilfisk.com

HUNGARY

Nilfisk Kft.
II. Rákóczi Ferenc út 10
2310 Szigetszentmiklós-Lakihegy
Tel.: (+36) 24 475 550
Website: www.nilfisk.hu

INDIA

Nilfisk India Limited
Pramukh Plaza, 'B' Wing, 4th floor, Unit No. 403
Cardinal Gracious Road, Chakala
Andheri (East) Mumbai 400 099
Tel.: (+91) 22 6118 8188
Website: www.nilfisk.in

IRELAND

Nilfisk
1 Stokes Place
St. Stephen's Green
Dublin 2
Tel.: (+35) 3 12 94 38 38
Website: www.nilfisk.ie

ITALY

Nilfisk SpA
Strada Comunale della Braglia, 18
26862 Guardamiglio (LO)
Tel.: (+39) (0) 377 414021
Website: www.nilfisk.it

JAPAN

Nilfisk Inc.
1-6-6 Kita-shinyokohama, Kouhoku-ku
Yokohama, 223-0059
Tel.: (+81) 45548 2571
Website: www.nilfisk.com

MALAYSIA

Nilfisk Sdn Bhd
Sd 33, Jalan KIP 10
Taman Perindustrian KIP
Sri Damansara
52200 Kuala Lumpur
Tel.: +603 6275 3120
Website: www.nilfisk.com

MEXICO

Nilfisk de Mexico, S. de R.L. de C.V.
Pirineos #515 Int.
60-70 Microparque
Industrial WSantiago
76120 Queretaro
Tel.: (+52) (442) 427 77 00
Website: www.nilfisk.com

NEW ZEALAND

Nilfisk Limited
Suite F, Building E
42 Tawa Drive
0632 Albany Auckland
Tel.: (+64) 9 414 1996
Website: www.nilfisk.com

NORWAY

Nilfisk AS
Bjørnerudveien 24
1266 Oslo
Tel.: (+47) 22 75 17 80
Website: www.consumer.nilfisk.no

PERU

Nilfisk S.A.C.
Calle Boulevard 162, Of. 703, Lima 33- Perú
Lima
Tel.: (51) 435-6840
Website: www.nilfisk.com

POLAND

Nilfisk Sp. Z.O.O.
Millenium Logistic Park
ul. 3 Maja 8, Bud. B4
05-800 Pruszków
Tel.: (+48) 22 738 3750
Website: www.consumer.nilfisk.pl

PORTUGAL

Nilfisk Lda.
Sintra Business Park
Zona Industrial Da Abrunheira
Edifício 1, 1º A
P2710-089 Sintra
Tel.: (+351) 21 911 2670
Website: www.nilfisk.pt

RUSSIA

Nilfisk LLC
Vyatskaya str. 27, bld. 7/1st

127015 Moscow
Tel.: (+7) 495 783 9602
Website: www.consumer.nilfisk.ru

SINGAPORE

Den-Sin
22 Tuas Avenue 2
639453 Singapore
Tel.: (+65) 6268 1006
Website: www.densin.com

SLOVAKIA

Nilfisk s.r.o.
Bancíkovej 1/A
SK-821 03 Bratislava
Tel.: (+421) 910 222 928
Website: www.consumer.nilfisk.sk

SOUTH AFRICA

Nilfisk (Pty) Ltd
Kimbult Office Park, 9 Zeiss Road
Laser Park, Honeydew
Johannesburg
Tel.: (+27) 118014600
Website: www.nilfisk.co.za

SOUTH KOREA

Nilfisk Korea
3F Duksoo B/D, 317-15
Sungsoo-Dong 2Ga
Sungdong-Gu, Seoul
Tel.: (+82) 2497 8636
Website: www.nilfisk.co.kr

SPAIN

Nilfisk S.A.U
Paseu del Rengle, 5 Planta. 9-10
08302 Mataró
Tel.: (34) 93 741 2400
Website: www.consumer.nilfisk.es

SWEDEN

Nilfisk AB
Täljegårdsgatan 4
431 53 Mölndal
Tel.: (+46) 31 706 73 00
Website: www.consumer.nilfisk.se

SWITZERLAND

Nilfisk AG
Ringstrasse 19
Kircheberg/Industri Stelz
9500 Wil
Tel.: (+41) 71 92 38 444
Website: www.consumer.nilfisk.ch

TAIWAN

Nilfisk Ltd
Taiwan Branch (H.K)
No. 5, Wan Fang Road
Taipei
Tel.: (+88) 6227 00 22 68
Website: www.nilfisk.tw

THAILAND

Nilfisk Co. Ltd.
89 Soi Chokechai-Ruammitr
Viphavadee-Rangsit Road
Ladyao, Jatuchak, Bangkok 10900
Tel.: (+66) 2275 5630
Website: www.nilfisk.co.th

TURKEY

Nilfisk A.S.
Serifali Mh. Bayraktar Bulv. Sehit Sk. No:7
Umraniye, 34775 Istanbul
Tel.: +90 216 466 94 94
Website: www.consumer.nilfisk.com.tr

UNITED ARAB EMIRATES

Nilfisk Middle East Branch
SAIF-Zone
P.O. Box 122298
Sharjah
Tel.: (+971) (0) 655-78813
Website: www.nilfisk.com

UNITED KINGDOM

Nilfisk Ltd.
Nilfisk House, Bowerbank Way
Gilwilly Industrial Estate, Penrith
Cumbria CA11 9BQ
Tel.: (+44) (0) 1768 868995
Website: www.consumer.nilfisk.co.uk

UNITED STATES

Nilfisk Inc.
14600 21st Avenue North
Plymouth, MN-55447
Tel.: (+1) 800-989-2235
Website: www.nilfisk.com

VIETNAM

Nilfisk Vietnam
No. 51 Doc Ngu Str.
P. Vinh Phuc, Q.Ba Dinh
Hanoi
Tel.: (+84) 761 5642
Website: www.nilfisk.com