

Handy

Instructions for use

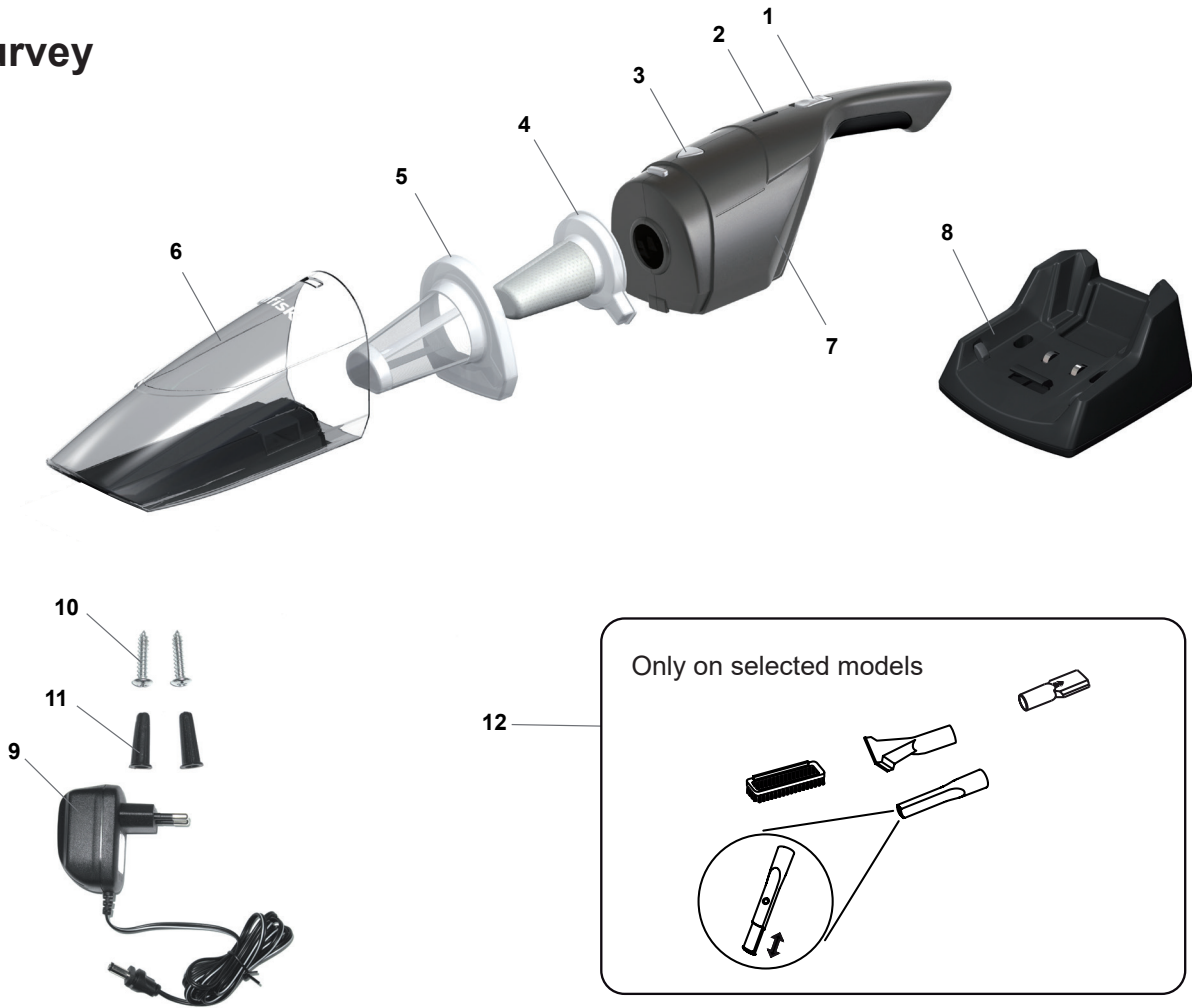




Nilfisk Handy

ⓔ	Operating Instructions	3
Ⓓ	Betriebsanleitung	10
Ⓕ	Instructions d'utilisation	17
Ⓔ	Instrucciones de manejo.....	25
Ⓟ	Instruções de operação	32
Ⓜ	Istruzioni sull'uso	39
Ⓝ	Gebruiksaanwijzing	46
Ⓝ	Instruktionsbok	53
Ⓓ	Instruksjonsbok.....	60
Ⓕ	Instruktionsbog	66
Ⓔ	Käyttöohje.....	73
Ⓝ	Οδηγίες χρήσης.....	79
Ⓒ	Kullanım Kılavuzu.....	87
Ⓔ	Návod k obsluze	95
Ⓝ	Navodila za uporabo.....	102
Ⓒ	Használati útmutató.....	108
Ⓟ	Instrucțiuni de utilizare.....	115
	Инструкции за употреба	122
	Instrukcja użycia	129
	WEEE	136-139

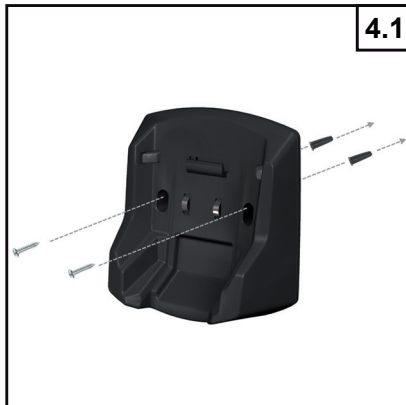
Survey



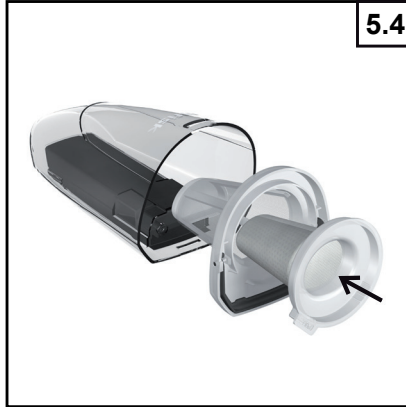
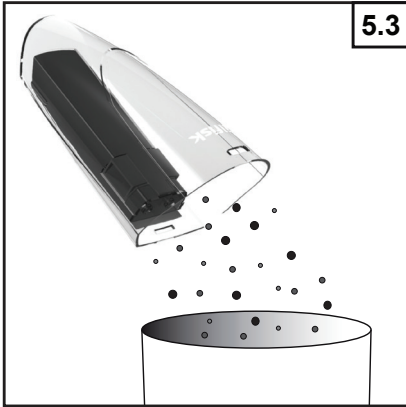
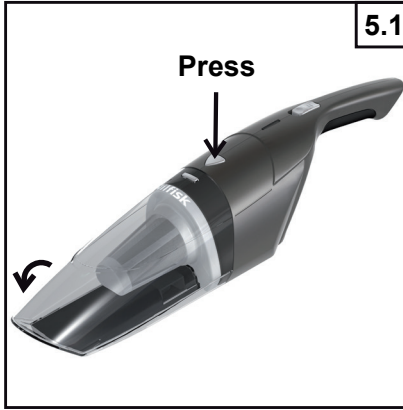
Prepare your vacuum cleaner



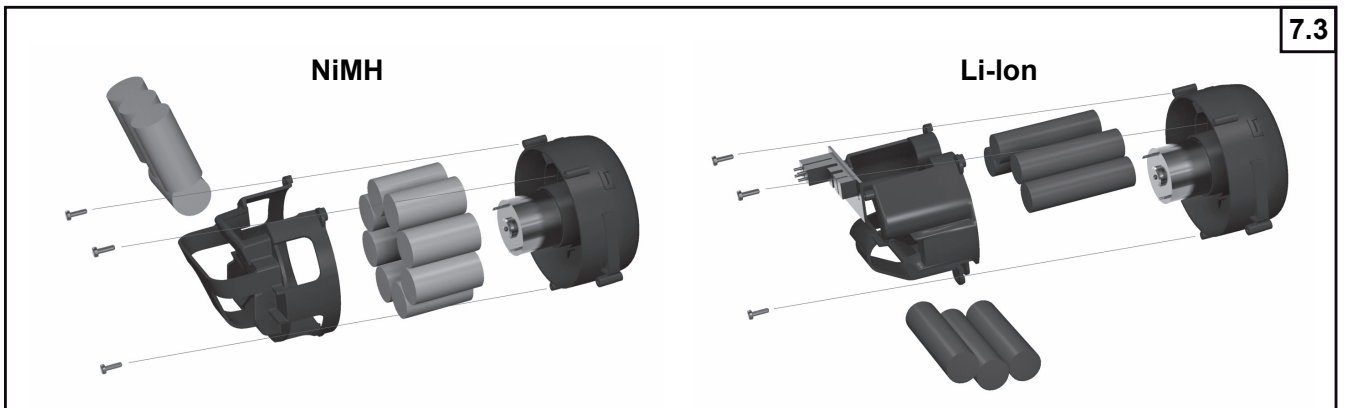
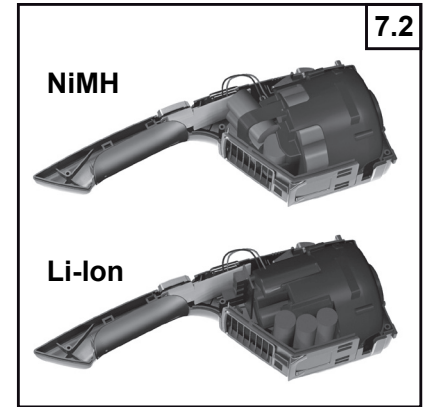
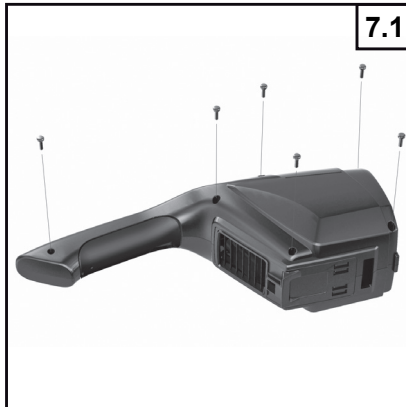
Charging the battery



Waste disposal

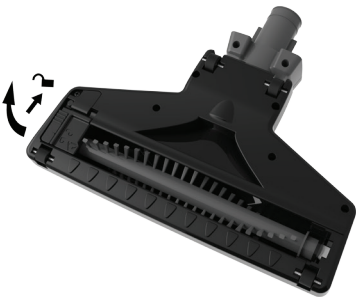


Product disposal

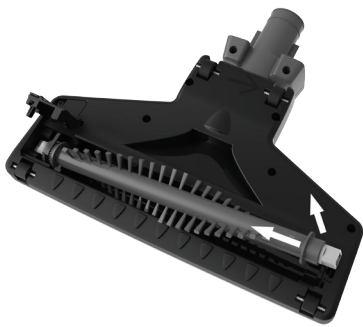


Service and maintenance

6.4.1



6.4.2

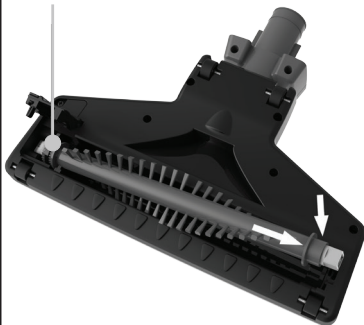


6.4.3

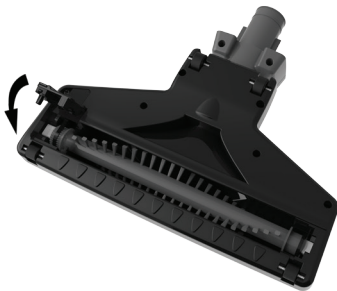


Attach the belt

6.4.4



6.4.4

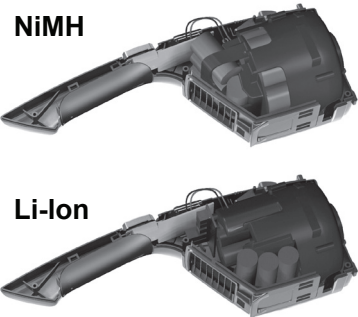


Product disposal

7.1



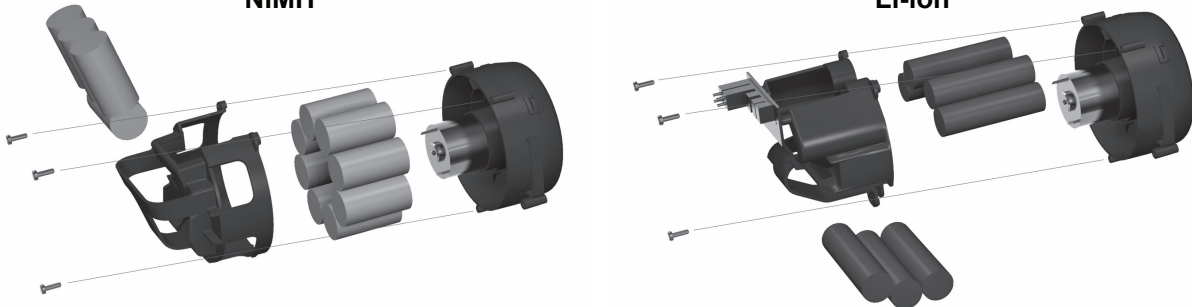
7.2



NiMH

Li-Ion

7.3



Innehållsförteckning

1. Översikt	53
2. Säkerhetsanvisningar	53
3. Bruksanvisning	55
4. Ladda batteriet	55
5. Avfallshantering	56
6. Service och underhåll	56
7. Kassering av produkt	56
8. Garanti och service	57
9. Tekniska specifikationer	58
10. Tillbehörsset	58
11. Försäkran om överensstämmelse	59
12. WEEE	137

1. Översikt

- 1 På/Av-knapp (handenhet)
- 2 Laddningsindikatorlampa
- 3 Utlösningsknapp för dammbehållare
- 4 Sekundärt filter
- 5 Primärt filter
- 6 Dammbehållare
- 7 Sugenhets
- 8 Laddningsstation
- 9 Adapter
- 10 Skruvar för väggmontering
- 11 Pluggar för väggmontering
- 12 Tillbehörsset (endast på utvalda modeller)

2. Säkerhetsanvisningar



- Denna apparat kan användas av barn från 8 år och uppåt och av personer med reducerad fysisk, sensorisk eller mental förmåga, eller med bristande erfarenhet och kunskap, om de hålls under uppsikt eller har fått instruktioner om hur apparaten används på ett säkert sätt och känner till riskerna.
- Barn bör hållas under uppsikt för att säkerställa att de inte leker med apparaten.

- Rengöring och användarunderhåll skall inte utföras av barn utan tillsyn av vuxen.
- Denna produkt är enbart avsedd för uppsugning av torrt material på små ytor. Använd inte produkten för att suga upp vatten eller andra vätskor.
- Gnistor inuti motorn kan antända brandfarliga ångor eller brandfarligt damm. Sug inte upp och använd inte denna produkt i närheten av brandfarliga eller brännbara vätskor (t.ex. bensin eller andra bränslen, tändvätska, rengöringsmedel, oljebaserade färger), gaser (t.ex. naturgas, väte) eller explosivt damm (t.ex. koldamm, magnesiumdamm, spannmålsdamm, krut). Damm sug inte något som ryker eller brinner (t.ex. cigaretter, tändstickor, het aska). Sug aldrig upp giftiga material eftersom ångorna eller dammet kan utgöra en hälsofarlig.
- Denna produkt är inte en leksak. Särskild uppmärksamhet skall iakttas när apparaten används av eller i närheten av barn eller husdjur. Använd aldrig pro-

EN

DE

FR

ES

PT

IT

NL

SV

NO

DA

FI

EL

TR

CS

SL

HU

RO

BG

PL

EN

dukten på husdjur.

- Använd endast original AC-adaptorn.
- Apparaten får endast matas med SELV (Safety Extra Low Voltage)
- Använd aldrig en skadad dammsugare, nätadapter eller laddningsstation.
- Förstör inte och elda inte upp batteripacken eftersom de exploderar vid höga temperaturer.
- Koppla inte in/ur nätadaptorn i/från eluttaget med våta händer. Torka produkten så att den är helt torr innan du placerar den i laddningsstationen.
- Placera inte och sänk inte ner produkten i vatten eller andra vätskor. Om produkten har fallit ner i vatten eller någon annan form av vätska så vidrör inte och stick inte ner handen i vattnet.
- Ladda inte produkten om nätsladden är avklippt, skadad eller om ledningarna är exponerade.
- Håll adaptersladden och produkten borta från varma ytor.
- Dra i adaptorn för att koppla ur nätadaptorn från ett eluttag, dra aldrig i själva sladden.

DE

FR

ES

PT

IT

NL

SV

NO

DA

FI

EL

TR

CS

SL

HU

RO

BG

PL

- Belasta inte adaptersladden där den ansluter till produkten eftersom sladden kan nötas och gå av.
- Om en förlängningssladd används ihop med produkten, måste förlängningssladdens el-kapacitet vara minst lika stor som produktens.
- Använd inte produkten om adaptersladden eller stickkontakten är skadad, om produkten inte fungerar ordentligt, om den har tappats eller skadats, lämnats utomhus eller tappats i vatten. Alla reparationer måste utföras av ett auktoriserat servicecenter.
- Använd inte produkten utomhus. Förvara produkten på en plats där temperaturen inte överstiger 40 °C för optimal funktion.
- Använd inte produkten under uppladdning.
- Placera laddningsstationen på ett ställe där den inte utsätts för värme, lågor eller vätskor.
- För aldrig in föremål i någon av produktens öppningar. Använd inte produkten om någon av öppningarna är blockerad.
- Använd inte produkten för att suga upp metallföremål

som t.ex. mynt, skruvar, spikar, stift etc.

- Kontrollera att munstycket är rent för att undvika repning av känsliga golv.
- Töm produkten efter varje användning. Håll den fri från damm, ludd, hår och annat som minskar luftflödet.
- Håll hår, lösa kläder och kroppsdelar borta från öppningar eller rörliga delar, särskilt den del av produkten där sugning förekommer.
- Placera aldrig dammsugarmunstycket nära ansiktet, särskilt ögon och öron, när dammsugaren är påslagen.
- Använd inte produkten utan filtren och dammbehållaren på plats.
- Var försiktig när du använder produkten i trappor för att undvika fall.
- Batteriladdningsuttagen på dammsugaren och laddningsstationen måste hållas rena och fria från skräp.
- Använd enbart laddningsstationen och nätadaptern som medföljer produkten. Använd inga delar som inte tillhandahålls eller rekommenderas av Nilfisk.

3. Bruksanvisning

Kontrollera att batteriet är fulladdat när du använder produkten för första gången.

3.1 Start och stopp

3.1.1 Start

Starta dammsugaren genom att dra På/Av-knappen nedåt.

Ladda batteriet fullt innan produkten används för första gången och ladda batteriet om produkten inte har använts på länge (mer än en månad). Detta säkerställer en lång livslängd på batteriet.

- Batteriet är fulladdat efter 16 timmar. Förlängd laddningstid kan förkorta batteriets livslängd och är inte optimalt för miljön.
- Ladda batteriet när sugförmågan börjar försämras. Detta säkerställer en lång livslängd på batteriet.
- Stäng AV produkten när batteriet är slut. Batteriet skadas om produkten förvaras i läge "PÅ".

3.1.2 Stopp

Stäng av dammsugaren genom att dra På/Av-knappen uppåt.

3.2 Förbereda dammsugaren

1. Se till att strömbrytarna är i läge "AV".
2. Placera Nilfisk Handy i laddningsstället för första laddningen. (Se avsnittet om laddning).

3.3 Indikatorlampa (Li-Ion-modeller)

Fulladdat batteri	Indikatorn lyser blått
Batterinivå under 20%	Indikatorn blinkar blått
Låg batterinivå	Indikatorn blinkar rött

4. Ladda batteriet

Se till att ladda batteriet i följande situationer:

- När du använder produkten första gången efter att den inhandlats.
- När batterinivån är låg eller om sugeffekten är otillräcklig.
- När produkten inte har använts på länge (mer än en månad).

4.1 Vägghäring för laddningsstation

Handy-dammsugaren är utformad för att hänga vertikalt på väggen med handtagets ände pekande nedåt. Försäkra dig om att det inte finns några farliga föremål dolda under väggytan vid vägghäring (t.ex. elsladdar, rör etc.). Använd en 5 mm-borr för att borra hål för plastpluggarna. Sätt sedan in pluggarna och skruva fast laddningssta-

EN

DE

FR

ES

PT

IT

NL

SV

NO

DA

FI

EL

TR

CS

SL

HU

RO

BG

PL

EN

tionen på väggen.

DE

Vi rekommenderar att du placerar Handy-damm-sugaren nära ett eluttag. Anslut sedan laddnings-kontakten till uttaget på sidan av laddningsstationen.

FR

4.2 Placera Nilfisk Handy i laddningsstationen

Om Nilfisk Handy inte placeras rätt i laddaren laddas inte dammsugaren eller så kan den ramla omkull.

ES

PT

Var försiktig så att du inte snubblar över strömka-beln när batteriet håller på att laddas.

IT

4.3 Anslut stickkontakten till eluttaget

När batteriladdarens stickkontakt ansluts till elut-taget börjar indikatorlampan att lysa.

NL

Laddar	Röd lampa lyser
Laddning slutförd	Indikatorn lyser blått

SV

Dammsugaren kan bli varm under laddning. Det är helt normalt.

NO

4.4 Laddningstid

	Timmar
NiMH-modell	16
Li-Ion-modeller	4 / 6 (25.2V)

DA

FI

5. Avfallshantering

- Försök att kasta det uppsugna avfallet så ofta som möjligt. Dammet som fastnar på filtret kan orsaka dålig sugförmåga och belasta motorn.
- Stäng alltid AV dammsugaren när den ska tömmas på avfall.

EL

TR

CS

1. Ta loss dammbehållaren.
2. Ta ut filtren.
3. Töm dammbehållaren.
4. Sätt tillbaka filtren i rätt ordning och position.
5. Sätt tillbaka dammbehållaren i sugenheten.

SL

HU

Varning!

Sug inte upp en stor mängd damm vid ett enskilt tillfälle och sug inte upp stora föremål. Det kan göra att sugöppningen täpps igen och att sugförmågan går förlorad.

RO

BG

Sug inte upp fotogen, bensin eller cigarettfimpar. Det kan orsaka brand.

PL

Avlägsna damm regelbundet för att undvika skada på apparaten.

6. Service och underhåll

Stäng alltid AV strömmen och dra ur batteriladdarens stickkontakt från eluttaget innan du påbörjar underhåll.

6.1 Sugenhets, Skaffets kropp, Laddningsstation

Torka bort eventuell smuts från produkten med en torr, mjuk trasa.

Om smutsen är svår att få bort, använd en mjuk, fuktig trasa indränkt i en vattenlösning som späts med lite neutralt rengöringsmedel och torka sedan med en torr trasa.

Använd inte lösningsmedel som t.ex. thinner, bensen och sprayrengöringsmedel.

6.2 Dammbehållare

Börja med att avlägsna eventuellt damm som samlats inuti dammbehållaren och tvätta sedan med ljummet vatten. Se till att dammbehållaren är helt torr innan du sätter tillbaka den.

6.3 Filter

Tvätta inte filtret i tvättmaskin.

Torka dem inte med varmluft såsom en tork eller hårtork.

Vid ingrodd smuts eller nedsatt sugförmåga, tvätta enligt nedan:

1. Börja med att ta bort dammet
2. Tvätta med vatten
3. Kontrollera att filtren är fullständigt torra innan delarna monteras ihop igen.

7. Kassering av produkt

När batteripacken inte längre kan laddas har produkten nått slutet på sin effektiva livslängd.

Batteripacken kan inte bytas ut. När batteripacken har avlägsnats måste produkten kasseras.

Innan produkten kasseras måste de laddningsbara batteripacken tas bort och återvinnas i enlighet med nationella och lokala lagar såsom beskrivs nedan.

WARNING: När batteriet ska tas bort från dammsugaren får den inte vara ansluten till laddstationen och batteriet ska först ha körts slut.

1. Använd en skruvmejsel för att skruva loss höljet.
2. Kapa kablarna för att frigöra batterifacket från

enheten. Täck över synliga metalldelar med tejp.

3. Ta ut batterihållaren med motor. Skruva loss batterikonsolen. Ta ut batteriet ur enheten.

WARNING: Förstör inte och elda inte upp batteripacken eftersom de exploderar vid höga temperaturer.

WARNING – Risk för brand eller allvarlig skada:

Vidrör aldrig batteripackets poler med metallföremål och/eller kroppsdelar eftersom det kan orsaka kortslutning. Försök inte förstöra eller ta isär ett batteripack eller ta bort någon av komponenterna. Batterier måste återvinnas eller kasseras på lämpligt sätt. Håll batteripack borta från barn.

8. Garanti och service

För Nilfisk Handy laddningsbar dammsugare gäller två (2) års garanti, som omfattar motor, adapter, strömbrytare och hölje. Batterier, filter, golvborste och andra tillbehör omfattas av tolv månaders garanti som endast gäller för tillverkningsfel och inte för normalt slitage.

Garantin omfattar både reservdelar och arbetskostnader, och gäller för fabriktions- och materialfel som kan inträffa vid normal användning i privata hushåll.

Service enligt garantin lämnas bara om det kan bevisas att felet uppstod inom produktens garantiperiod (korrekt ifyllt garantibevis eller maskinstämplat kassakvitto med datum och produktslag), och under förutsättning att dammsugaren är köpt fabriksny och distribuerats av Nilfisk. Vid reparation av fel måste kunden kontakta Nilfisk för vidare hänvisning till en servicerepresentant på kundens egen bekostnad. Efter utförd reparation bekostar Nilfisk på egen risk retur av dammsugaren till kunden.

Garantin gäller inte:

- Normalt slitage på tillbehör och filter.
- Fel eller skador som direkt eller indirekt har uppstått vid felaktig användning – exempelvis uppsugning av grus, het aska eller mattdeodorant.
- Missbruk, förlust eller underlåtenhet att utföra underhåll enligt föreskrift i bruksanvisningen.
- Om maskinen har använts för renoveringar i hemmet.
- Om maskinen har använts för uppsugning av vatten, gipsdamm eller sågspån.

Garantin gäller inte heller vid felaktig inbyggnad, dvs. uppställning eller anslutning, brandskador, brand, blixtnedslag eller ovanliga spänningsvari-

ationer eller andra elektriska störningar som t.ex. defekta säkringar eller fel i spänningsnätets elektriska installationer, och över huvud taget fel eller skador som Nilfisk anser vara resultatet av andra orsaker än fabriktions- och materialfel.

Garantin blir ogiltig:

- Om ett fel orsakats av användning av andra än Nilfisk originaldelar.
- Om identifikationsnumret har tagits bort från dammsugaren.
- Om dammsugaren har reparerats av en icke-auktoriserad Nilfisk-återförsäljare.
- Om maskinen används i kommersiellt sammanhang, t.ex. byggentreprenörer, städfirmor, affärsverksamhet eller annan icke privat användning.

Garantin gäller i:

Danmark, Sverige, Norge, Storbritannien, Irland, Belgien, Holland, Frankrike, Tyskland, Polen, Ryssland, Österrike, Schweiz, Spanien, Portugal, Australien och Nya Zeeland, Estland, Lettland, Litauen, Ungern, Grekland, Slovenien, Slovakien, Tjeckien, Italien, Finland, Bulgarien, Rumänien och Turkiet.

EN

DE

FR

ES

PT

IT

NL

SV

NO

DA

FI

EL

TR

CS

SL

HU

RO

BG

PL

EN

DE

FR

ES

PT

IT

NL

SV

NO

DA

FI

EL

TR

CS

SL

HU

RO

BG

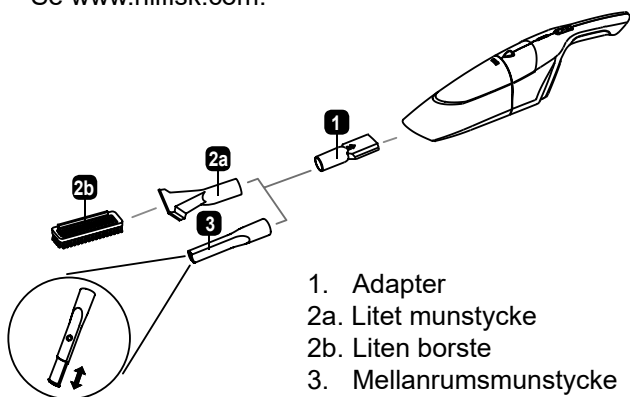
PL

9. Tekniska specifikationer

		Handy 14.4V			Handy 18V		25.2V
		EU	UK	AUS/NZ	EU	AUS/NZ	EU
Spänning	V	230	230-240		230	230-240	230
Nätfrekvens	Hz	50					
Batterikapacitet	mAh	1800			2000		2000
Sugkraft, handhållna	W	11			13		19
Batterispänning	V	14,4			18		25,2
Kör tid, hög / låg	Min.	18			20		20
Skyddsklass	-	IP20					
Isoleringsklass	-	II					
Påsens nettovolym	l	0,5					
Bredd	mm	12					
Djup	mm	10					
Höjd	mm	50					
Vikt, endast maskin	kg	1,3			1		1

10. Tillbehörsset

Endast på utvalda modeller.
Se www.nilfisk.com.



1. Adapter
- 2a. Litet munstycke
- 2b. Liten borste
3. Mellanrummunstycke

- För in adaptorn (1) i handtagsmunstyckets ingång. Den fungerar som adapter för anslutning av tillbehör för olika användningsområden. Dra ordentligt rakt ut för att ta bort kopplingen från munstycket.
- För in önskat tillbehör (litet munstycke (2a) med eller utan liten borste (2b) eller mellanrummunstycke (3)) direkt i kopplingen på handtaget. Dra ordentligt rakt ut för att ta bort tillbehöret.

Liten borste:

För in och skjut den lilla borsten (2b) in i det lilla munstycket (2a).
Använd den lilla borsten för att dammsuga bord, hår, smulor eller fibrer från textilmöbler eller mattor.

Mellanrummunstycke:

För in mellanrummunstycket (3) i adaptorn (1).
För dammsugning av damm/hår i tränga, svåråtkomliga utrymmen. t.ex. i hörn eller grunda håligheter.

Rengöring och underhåll:

- Torka bort eventuell smuts från tillbehören med en torr, mjuk trasa.
- Om smutsen är svår att få bort, använd en mjuk, lätt fuktad trasa indränkt i en vattenlösning som späts med lite neutralt rengöringsmedel och torka sedan med en torr trasa.
- Använd inte tvåtvättmedel, rengöringsmedel och lösningsmedel, bensen och sprayrengöringsmedel.
- Torka omgäende.
- Kontrollera att det inte finns vatten kvar i tillbehören efter rengöringen.

11. Försäkran om överensstämmelse

Vi,

Nilfisk A/S
Kornmarksvej 1
DK-2605 Broendby
DANMARK

intygar härmed att

Produkt: Batteridrivnen dammsugare
Beskrivning: 230-240 V, 50/60 Hz, IPX0
Typ: Handy

överensstämmer med följande standarder:

EN 60335-1:2012+A11:2014
EN 60335-2-2:2010+A11:2012+A1:2013
EN 61558-1:2005+A1:2009
EN 61558-2-16:2009+1:2013
EN 55014-1:2006+A1:2009+A2:2011
EN 55014-2:1997+A1:2001+A2:2008
EN 61000-3-2:2014
EN 61000-3-3:2013
EN 50581:2012

I enlighet med bestämmelserna i:

2014/35/EU
2014/30/EU
2011/65/EU
2009/125/EC
278/2009/EC
1275/2008/EC

Hadsund, 18-09-2017



Esben Graff
VP Portfolio Management, Consumer

EN

DE

FR

ES

PT

IT

NL

SV

NO

DA

FI

EL

TR

CS

SL

HU


RO

BG

PL


Nederlands

Elektrisch en elektronisch afval

Het symbool  op het product en de batterijen geeft aan dat deze niet als huishoudelijk afval behandeld mogen worden. In plaats daarvan dienen zij afgeleverd te worden bij een inzamelpunt voor recycling van elektrische- en elektronische apparaten. Door dit product en de batterijen op een juiste manier te verwijderen, helpt u de mogelijke schadelijke gevolgen voor het milieu en de volksgezondheid te voorkomen die zouden kunnen ontstaan bij een onjuiste afvalverwerking. Voor nadere informatie over recycling kunt u contact opnemen met het gemeentehuis, uw afvalverwerkingsbedrijf of de winkel waar u het product heeft gekocht.


Svenska

WEEE – Avfall från el- och elektronikkomponenter

Symbolen  på produkten och batterierna anger att de inte får hanteras som hushållsavfall. De skall i stället lämnas in på uppsamlingsplats för återvinning av el- och elektronikkomponenter. Genom att säkerställa att produkten och batterierna hanteras på rätt sätt bidrar du till att förebygga eventuella negativa miljööch hälsoeffekter som kan uppstå om produkten kasseras som vanligt avfall. För ytterligare upplysningar om återvinning bör du kontakta lokala myndigheter eller sophämtningstjänst eller affären där du köpte varan.

Norsk


WEEE - Waste of Electric and Electronic (elektrisk og elektronisk avfall)

Symbolet  på produkter og batterier indikerer at de ikke kan behandles som vanlig husholdningsavfall. Denne form for avfall må leveres inn til miljøstasjon for gjenvinning av elektrisk og elektronisk utstyr. Ved å sikre at dette produktet og batteriene deponeres korrekt, er du med til å forebygge mot negative konsekvenser for miljøet. For mer informasjon om gjenvinning, ta kontakt med kommunen eller butikken hvor du kjøpte produktet.

Dansk


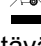
WEEE – Elektrisk og elektronisk affald

Elektrisk og elektronisk udstyr samt medfølgende batterier indeholder materialer, komponenter og stoffer, der kan være skadelige for menneskers sundhed og for miljøet, hvis affaldet ikke håndteres korrekt. Elektrisk og elektronisk udstyr og batterier er mærket med en overkrydset skral-

despand . Den symboliserer, at elektrisk og elektronisk udstyr og batterier ikke må bortskaffes sammen med usorteret husholdningsaffald, men skal indsamles særskilt. Som slutbruger er det vigtigt, at du afleverer dine udtjente batterier til etablerede ordninger. På denne måde er du med til at sikre, at batterierne genanvendes i overensstemmelse med lovgivningen og ikke unødigt belaster miljøet. Alle kommuner har etableret indsamlingsordninger, hvor kasseret elektrisk og elektronisk udstyr samt bærbare batterier gratis kan afleveres af borgerne på genbrugsstationer og andre indsamlingssteder eller bliver afhentet direkte fra husholdningerne. Nærmere information kan fås hos kommunens tekniske forvaltning.


Suomi

Sähkö- ja elektroniikkalajäte

Tämä tuotteessa tai sen pakkauksessa näkyvä symboli  merkitsee sitä, että tätä tuotetta ei saa  hävittää kotitalousjätteen mukana. Se on vietävä asianmukaiseen jätteenkeräyspisteeseen sähkö- ja elektroniikkalaiteromun kierrätystä varten. Varmistamalla, että tämä laite ja akut hävitetään asianmukaisesti, autat välttämään mahdollisia negatiivisia vaikutuksia ympäristöön ja ihmisten terveydelle, joita voi aiheutua tämän tuotteen määräysten vastaisesta jätteenkäsitte-lystä. Lisätietoja tuotteen kierrättämisestä saa paikallisilta viranomaisilta, kotitalousjätteen kierrätyspalvelusta tai liikkeestä, josta tuote ostettiin.

Αγγλικά

WEEE – Ρύποι Ηλεκτρικού και Ηλεκτρονικού Εξοπλισμού

Το σύμβολο  στο προϊόν και στις μπαταρίες υποδεικνύει ότι δεν μπορούν να αντιμετωπίζονται ως οικιακά απόβλητα. Αντιθέτως, θα πρέπει να παραδίδονται στο καθορισμένο σημείο συλλογής για ανακύκλωση ηλεκτρικού και ηλεκτρονικού εξοπλισμού. Εξασφαλίζοντας τη σωστή διάθεση του προϊόντος και των μπαταριών, συντελείτε στην πρόληψη αρνητικών επιπτώσεων για το περιβάλλον και την ανθρώπινη υγεία, οι οποίες οφείλονται στην ακατάλληλη διαχείριση των αποβλήτων. Για περισσότερες πληροφορίες αναφορικά με την ανακύκλωση, παρακαλούμε επικοινωνήστε με τον αρμόδιο φορέα της περιοχής σας, το φορέα αποκομιδής οικιακών αποβλήτων σας ή το κατάστημα από το οποίο έχετε αγοράσει το προϊόν.



HEAD QUARTER

DENMARK

Nilfisk A/S
Kornmarksvej 1
DK-2605 Broendby
Tel.: (+45) 4323 8100
Website: www.nilfisk.com

SALES COMPANIES

ARGENTINA

Nilfisk srl.
Edificio Central Park
Herrera 1855, 6th floor/604
Ciudad de Buenos Aires
Tel.: (+54) 11 6091 1571
Website: www.consumer.nilfisk.com.ar

AUSTRALIA

Nilfisk Pty Ltd
Unit 1/13 Bessemer Street
Blacktown NSW 2148
Tel.: (+61) 2 98348100
Website: www.consumer.nilfisk.com.au

AUSTRIA

Nilfisk GmbH
Metzgerstrasse 68
5101 Bergheim bei Salzburg
Tel.: (+43) 662 456 400 90
Website: www.nilfisk.at

BELGIUM

Nilfisk n.v.s.a.
Riverside Business Park
Boulevard Internationalelaan 55
Bâtiment C3/C4 Gebouw
Bruxelles 1070
Tel.: (+32) 24 67 60 50
Website: www.consumer.nilfisk.be

BRAZIL

Nilfisk do Brasil
Av. Eng. Luis Carlos Berrini, 550
40 Andar, Sala 03
SP - 04571-000 Sao Paulo
Tel.: (+11) 3959-0300 / 3945-4744
Website: www.nilfisk.com.br

CANADA

Nilfisk Canada Company
240 Superior Boulevard
Mississauga, Ontario L5T 2L2
Tel.: (+1) 800-668-8400
Website: www.nilfisk.ca

CHILE

Nilfisk S.A. (Comercial KCS Ltda)
Salar de Llamara 822
8320000 Santiago
Tel.: (+56) 2684 5000
Website: www.nilfisk.cl

CHINA

Nilfisk
4189 Yindu Road
Xinzhuang Industrial Park
201108 Shanghai
Tel.: (+86) 21 3323 2000
Website: www.nilfisk.cn

CZECH REPUBLIC

Nilfisk s.r.o.
VGP Park Horní Počernice
Do Certous 1/2658
193 00 Praha 9
Tel.: (+420) 244 090 912
Website: www.consumer.nilfisk.cz

DENMARK

Nilfisk A/S
Kornmarksvej 1
2605 Broendby
Tel.: (+45) 4323 4050
Website: www.consumer.nilfisk.dk

FINLAND

Nilfisk Oy Ab
Koskelontie 23 E
02920 Espoo
Tel.: (+358) 207 890 600
Website: www.consumer.nilfisk.fi

FRANCE

Nilfisk SAS
26 Avenue de la Baltique
Villebon sur Yvette
91978 Courtaboeuf Cedex
Tel.: (+33) 169 59 87 24
Website: www.consumer.nilfisk.fr

GERMANY

Nilfisk GmbH
Guido-Oberdorfer-Straße 2-10
89287 Bellenberg
Tel.: (+49) (0)7306/72-444
Website: www.consumer.nilfisk.de

GREECE

Nilfisk A.E.
Αναταύσεως 29
Κορωπί Τ.Κ. 194 00

Tel.: (30) 210 9119 600
Website: www.consumer.nilfisk.gr

HOLLAND

Nilfisk B.V.
Versterkerstraat 5
1322 AN Almere
Tel.: (+31) 036 5460760
Website: www.consumer.nilfisk.nl

HONG KONG

Nilfisk Ltd.
2001 HK Worsted Mills
Industrial Building
31-39, Wo Tong Tsui St.
Kwai Chung, N.T.
Tel.: (+852) 2427 5951
Website: www.nilfisk.com

HUNGARY

Nilfisk Kft.
II. Rákóczi Ferenc út 10
2310 Szigetszentmiklós-Lakihegy
Tel.: (+36) 24 475 550
Website: www.nilfisk.hu

INDIA

Nilfisk India Limited
Pramukh Plaza, 'B' Wing, 4th floor, Unit No. 403
Cardinal Gracious Road, Chakala
Andheri (East) Mumbai 400 099
Tel.: (+91) 22 6118 8188
Website: www.nilfisk.in

IRELAND

Nilfisk
1 Stokes Place
St. Stephen's Green
Dublin 2
Tel.: (+35) 3 12 94 38 38
Website: www.nilfisk.ie

ITALY

Nilfisk SpA
Strada Comunale della Braglia, 18
26862 Guardamiglio (LO)
Tel.: (+39) (0) 377 414021
Website: www.nilfisk.it

JAPAN

Nilfisk Inc.
1-6-6 Kita-shinyokohama, Kouhoku-ku
Yokohama, 223-0059
Tel.: (+81) 45548 2571
Website: www.nilfisk.com

MALAYSIA

Nilfisk Sdn Bhd
Sd 33, Jalan KIP 10
Taman Perindustrian KIP
Sri Damansara
52200 Kuala Lumpur
Tel.: +603 6275 3120
Website: www.nilfisk.com

MEXICO

Nilfisk de Mexico, S. de R.L. de C.V.
Pirineos #515 Int.
60-70 Microparque
Industrial WSantiago
76120 Queretaro
Tel.: (+52) (442) 427 77 00
Website: www.nilfisk.com

NEW ZEALAND

Nilfisk Limited
Suite F, Building E
42 Tawa Drive
0632 Albany Auckland
Tel.: (+64) 9 414 1996
Website: www.nilfisk.com

NORWAY

Nilfisk AS
Bjørnerudveien 24
1266 Oslo
Tel.: (+47) 22 75 17 80
Website: www.consumer.nilfisk.no

PERU

Nilfisk S.A.C.
Calle Boulevard 162, Of. 703, Lima 33- Perú
Lima
Tel.: (511) 435-6840
Website: www.nilfisk.com

POLAND

Nilfisk Sp. Z.O.O.
Millenium Logistic Park
ul. 3 Maja 8, Bud. B4
05-800 Pruszków
Tel.: (+48) 22 738 3750
Website: www.consumer.nilfisk.pl

PORTUGAL

Nilfisk Lda.
Sintra Business Park
Zona Industrial Da Abrunheira
Edificio 1, 1° A
P2710-089 Sintra
Tel.: (+351) 21 911 2670
Website: www.nilfisk.pt

RUSSIA

Nilfisk LLC
Vyatskaya str. 27, bld. 7/1st

127015 Moscow
Tel.: (+7) 495 783 9602
Website: www.consumer.nilfisk.ru

SINGAPORE

Den-Sin
22 Tuas Avenue 2
639453 Singapore
Tel.: (+65) 6268 1006
Website: www.densin.com

SLOVAKIA

Nilfisk s.r.o.
Bancíkovej 1/A
SK-821 03 Bratislava
Tel.: (+421) 910 222 928
Website: www.consumer.nilfisk.sk

SOUTH AFRICA

Nilfisk (Pty) Ltd
Kimbult Office Park, 9 Zeiss Road
Laser Park, Honeydew
Johannesburg
Tel.: (+27) 118014600
Website: www.nilfisk.co.za

SOUTH KOREA

Nilfisk Korea
3F Duksoo B/D, 317-15
Sungsoo-Dong 2Ga
Sungdong-Gu, Seoul
Tel.: (+82) 2497 8636
Website: www.nilfisk.co.kr

SPAIN

Nilfisk S.A.U
Paseu del Rengle, 5 Planta. 9-10
08302 Mataró
Tel.: (34) 93 741 2400
Website: www.consumer.nilfisk.es

SWEDEN

Nilfisk AB
Täljegårdsgatan 4
431 53 Mölndal
Tel.: (+46) 31 706 73 00
Website: www.consumer.nilfisk.se

SWITZERLAND

Nilfisk AG
Ringstrasse 19
Kircheberg/Industri Stelz
9500 Wil
Tel.: (+41) 71 92 38 444
Website: www.consumer.nilfisk.ch

TAIWAN

Nilfisk Ltd
Taiwan Branch (H.K)
No. 5, Wan Fang Road
Taipei
Tel.: (+88) 6227 00 22 68
Website: www.nilfisk.tw

THAILAND

Nilfisk Co. Ltd.
89 Soi Chokechai-Ruammitr
Viphavadee-Rangsit Road
Ladyao, Jatuchak, Bangkok 10900
Tel.: (+66) 2275 5630
Website: www.nilfisk.co.th

TURKEY

Nilfisk A.S.
Serifali Mh. Bayraktar Bulv. Sehit Sk. No:7
Umraniye, 34775 Istanbul
Tel.: +90 216 466 94 94
Website: www.consumer.nilfisk.com.tr

UNITED ARAB EMIRATES

Nilfisk Middle East Branch
SAIF-Zone
P.O. Box 122298
Sharjah
Tel.: (+971) (0) 655-78813
Website: www.nilfisk.com

UNITED KINGDOM

Nilfisk Ltd.
Nilfisk House, Bowerbank Way
Gilwilly Industrial Estate, Penrith
Cumbria CA11 9BQ
Tel.: (+44) (0) 1768 868995
Website: www.consumer.nilfisk.co.uk

UNITED STATES

Nilfisk Inc.
14600 21st Avenue North
Plymouth, MN-55447
Tel.: (+1) 800-989-2235
Website: www.nilfisk.com

VIETNAM

Nilfisk Vietnam
No. 51 Doc Ngu Str.
P. Vinh Phuc, Q.Ba Dinh
Hanoi
Tel.: (+84) 761 5642
Website: www.nilfisk.com