


Elite

Οδηγίες χρήσης



Οδηγίες ασφαλείας

 Πριν από την πρώτη χρήση του μηχανήματος, θα πρέπει να μελετήσετε προσεκτικά αυτό το εγχειρίδιο οδηγιών. Φυλάξτε τις οδηγίες για μεταγενέστερη χρήση.

Προειδοποιήσεις !

- ⚠ Μη χρησιμοποιείτε το μηχάνημα χωρίς να έχουν τοποθετηθεί σωστά η σακούλα σκόνης και τα φίλτρα.
- ⚠ Αυτό το μηχάνημα δεν προορίζεται για την αναρρόφηση επικίνδυνων υλικών ή αερίων. Αν το κάνετε αυτό, ενδέχεται να σημειωθεί σοβαρός κίνδυνος για την υγεία.
- ⚠ Το μηχάνημα δεν πρέπει να χρησιμοποιείται για την αναρρόφηση νερού ή άλλων υγρών.
- ⚠ Μη συλλέγετε αιχμηρά αντικείμενα όπως βελόνες ή σπασμένα γυαλιά.
- ⚠ Μη συλλέγετε αντικείμενα που καίγονται ή βγάζουν καπνό όπως τσιγάρα, σπίρτα ή αναμμένες στάχτες.
- ⚠ Να χρησιμοποιείτε και να φυλάσσετε αυτό το μηχάνημα σε εσωτερικό χώρο και σε στεγνό περιβάλλον θερμοκρασίας μεταξύ 0 °C και 60 °C.
- ⚠ Μη χρησιμοποιείτε το μηχάνημα σε εξωτερικούς χώρους.
- ⚠ Όταν χρησιμοποιείτε το αυτόματο τύλιγμα του καλωδίου, θα πρέπει να προσέχετε επειδή το φως στην άκρη του καλωδίου ρεύματος μπορεί να συστραφεί όταν το τύλιγμα πλησιάζει στο τέλος του. Συνιστάται να συγκρατείτε με το χέρι το φως κατά το τύλιγμα.
- ⚠ Μη χειρίζεστε το μηχάνημα με βρεγμένα χέρια.
- ⚠ Θέστε εκτός λειτουργίας το μηχάνημα προτού το βγάλετε από την πρίζα.
- ⚠ Για να το αποσυνδέσετε από την πρίζα, τραβήξτε το φως και όχι το καλώδιο. Μην μεταφέρετε ή τραβάτε το μηχάνημα από το καλώδιο.
- ⚠ Το μηχάνημα δεν πρέπει να χρησιμοποιείται εάν το καλώδιο εμφανίζει τυχόν σημάδια φθοράς. Ελέγχετε τακτικά το καλώδιο για τυχόν βλάβες, και ιδιαίτερα αν έχει ζουληχτεί, αν έχει μαγκωθεί σε πόρτα ή πατηθεί.
- ⚠ Μη χρησιμοποιείτε το μηχάνημα εάν μοιάζει να είναι ελαττωματικό. Αν το μηχάνημα έχει πέσει κάτω, έχει πάθει βλάβη, έχει παραμείνει σε εξωτερικό χώρο ή έχει βραχεί, ζητήστε να το ελέγξουν σε εξουσιοδοτημένο κέντρο τεχνικής υποστήριξης.
- ⚠ Δεν πρέπει να πραγματοποιούνται αλλαγές ή μετατροπές στα μηχανικά ή ηλεκτρικά εξαρτή-

ματα ασφαλείας.

- ⚠ Όλες οι επισκευές πρέπει να εκτελούνται σε εξουσιοδοτημένο κέντρο τεχνικής υποστήριξης.
- ⚠ Χρησιμοποιήστε μόνο γνήσιες σακούλες σκόνης, γνήσια φίλτρα και γνήσια εξαρτήματα Nilfisk από τον τοπικό σας αντιπρόσωπο. Η χρήση μη εξουσιοδοτημένων σακουλών σκόνης και φίλτρων ακυρώνει την εγγύηση.
- ⚠ Θέστε το μηχάνημα εκτός λειτουργίας και βγάλτε το από την πρίζα προτού αλλάξετε σακούλα σκόνης ή φίλτρο. Τραβήξτε το μηχάνημα από το φως και όχι από το καλώδιο.
- ⚠ Αν το καλώδιο τροφοδοσίας έχει φθαρεί, πρέπει να αντικατασταθεί από τον κατασκευαστή, τον εξουσιοδοτημένο αντιπρόσωπο ή αντίστοιχα έμπειρα άτομα ώστε να αποφευχθεί τυχόν κίνδυνος.
- ⚠ Μην αγγίζετε με το χέρι τα περιστρεφόμενα μέρη όταν χρησιμοποιείτε το ακροφύσιο turbo.
- ⚠ Η συσκευή αυτή μπορεί να χρησιμοποιηθεί από παιδιά ηλικίας 8 ετών και άνω και άτομα με μειωμένη φυσική, αισθητήρια ή νοητική ικανότητα ή με έλλειψη εμπειρίας ή γνώσεων, μόνο εάν επιβλέπονται ή τους έχουν δοθεί οδηγίες σχετικά με την ασφαλή χρήση της συσκευής και κατανοούν τους σχετικούς κινδύνους.
- ⚠ Ο καθαρισμός και η συντήρηση δεν πρέπει να πραγματοποιείται από παιδιά, εάν δεν επιβλέπονται.
- ⚠ Τα παιδιά πρέπει να επιτηρούνται ώστε να διασφαλίζεται ότι δεν παίζουν με τη συσκευή.
- ⚠ Μη φορτίζετε μπαταρίες που δεν είναι επαναφορτιζόμενες.
- ⚠ Να αφαιρείτε τις επαναφορτιζόμενες μπαταρίες από τη συσκευή, πριν από τη φόρτισή τους.
- ⚠ Μη συνδυάζετε μπαταρίες διαφορετικών τύπων και επίσης μη συνδυάζετε νέες μπαταρίες με παλιές.
- ⚠ Να προσέχετε οι μπαταρίες να έχουν σωστή πολικότητα κατά την εισαγωγή τους.
- ⚠ Να αφαιρείτε τις άδειες μπαταρίες από τη συσκευή και να τις απορρίπτετε με ασφάλεια.
- ⚠ Εάν η συσκευή πρόκειται να μείνει σε αποθήκευση για μεγάλο διάστημα, αφαιρέστε τις μπαταρίες από τη συσκευή.
- ⚠ Μην βραχυκυκλώνετε τους ακροδέκτες τροφοδοσίας ρεύματος.

Επισκευή και συντήρηση

Να φυλάσσετε αυτό το μηχάνημα σε εσωτερικό χώρο και σε στεγνό περιβάλλον.

- Να αλλάζετε το προφίλτρο κάθε φορά που έχετε

αλλάξει τέσσερις σακούλες.


- Καθαρίστε την επιφάνεια του μηχανήματος με ένα στεγνό ή υγρό πανί με μικρή ποσότητα καθαριστικού υγρού.
- Να προμηθεύσετε μόνο γνήσια εξαρτήματα από τοπικό αντιπρόσωπο.
- Για επισκευές επικοινωνήστε με τον τοπικό σας αντιπρόσωπο.

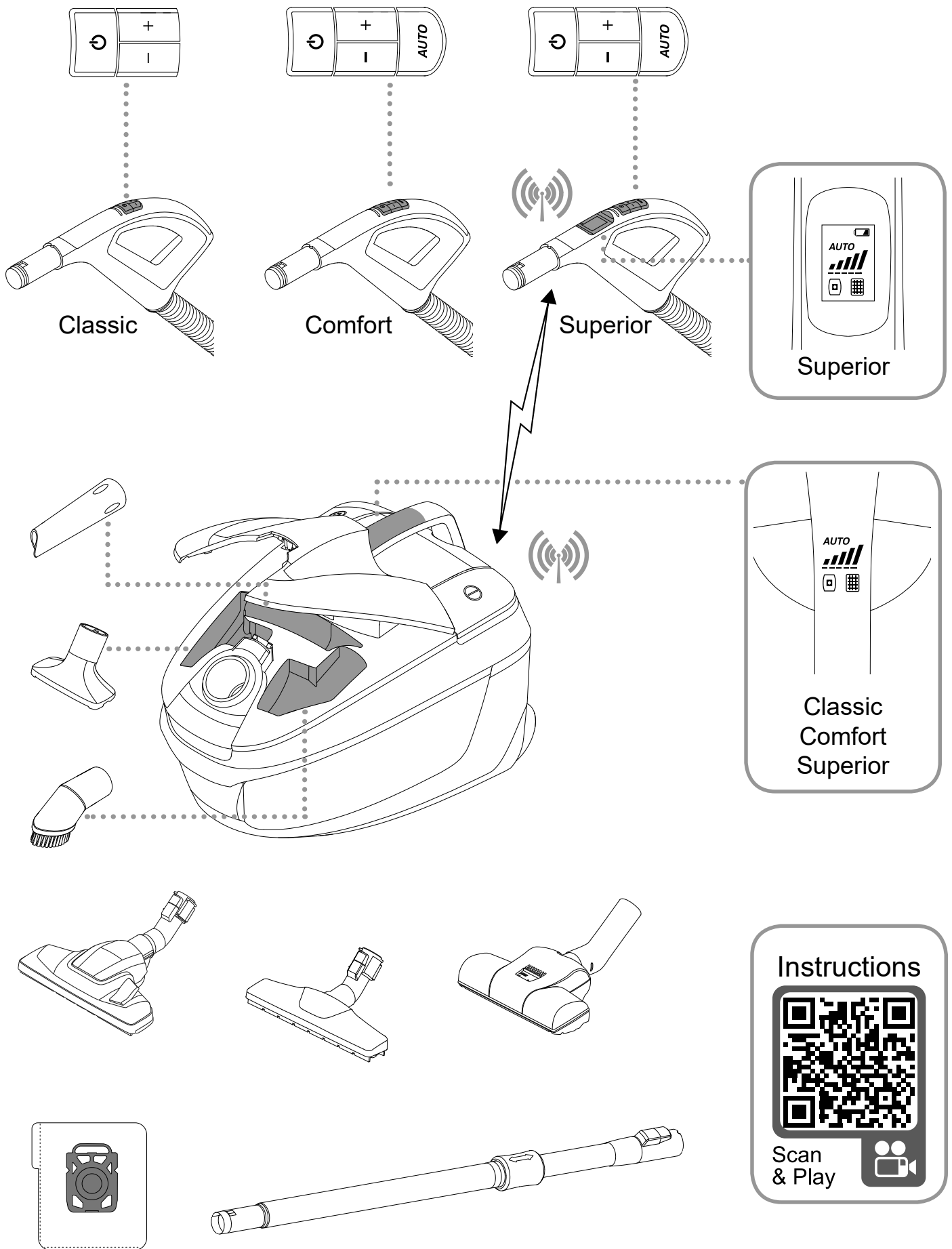
Ευθύνη

Η Nilfisk αποποιείται οποιασδήποτε ευθύνης για βλάβη που θα προκληθεί από εσφαλμένη χρήση ή τροποποίηση του μηχανήματος. Για περισσότερες λεπτομέρειες και για πληροφορίες χρήσης, ανατρέξτε στην ιστοσελίδα μας www.nilfisk.com.

WEEE

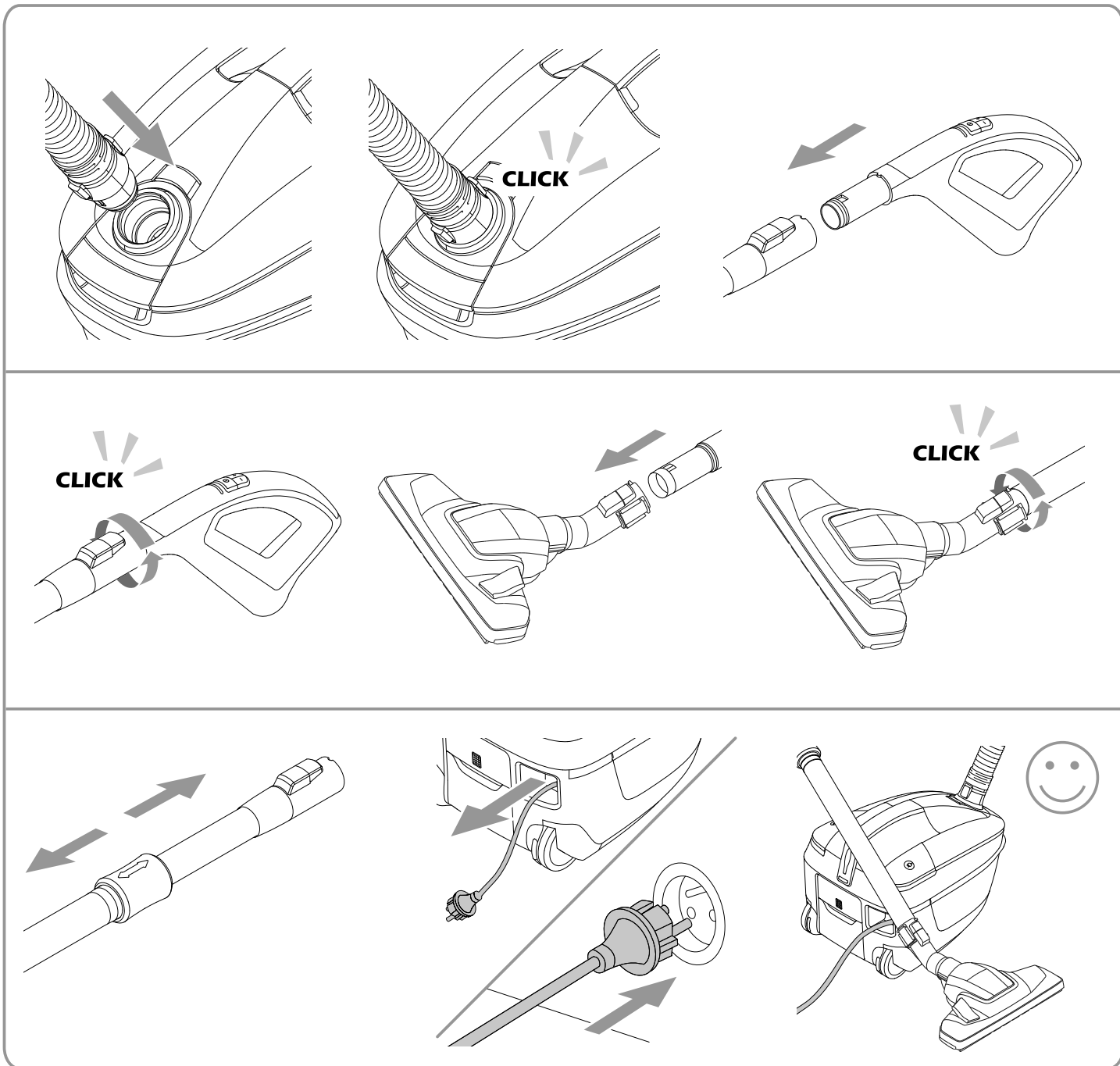


Το σύμβολο  υποδηλώνει ότι αυτή η συσκευή δεν επιτρέπεται να απορρίπτεται μαζί με τα οικιακά απορρίμματα αλλά θα πρέπει να συλλέγεται ξεχωριστά. Να απορρίπτετε τις παλιές συσκευές στο κατάλληλο σημείο συλλογής για ανακύκλωση.

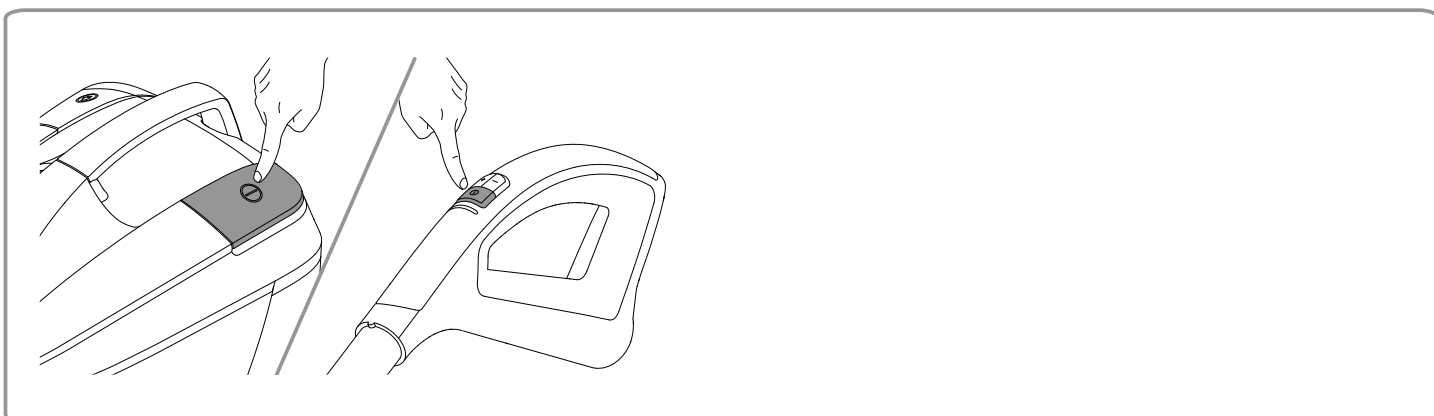


Οι τύποι των ακροφυσίων που συμπεριλαμβάνονται ενδέχεται να διαφέρουν σε κάθε μοντέλο.

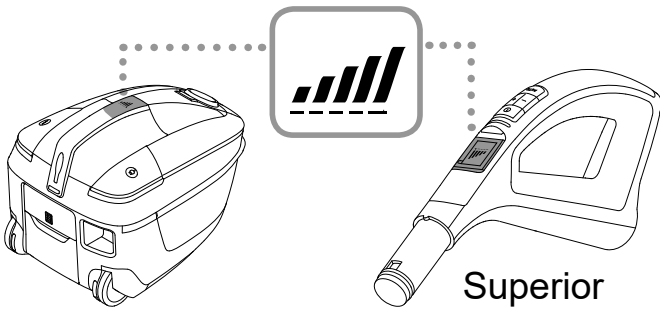
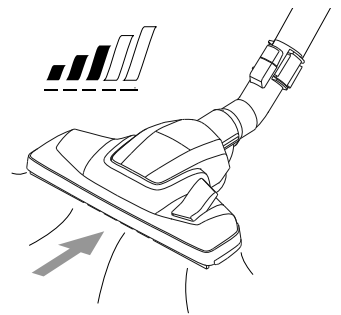
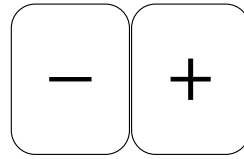
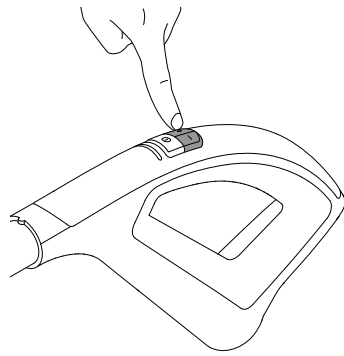
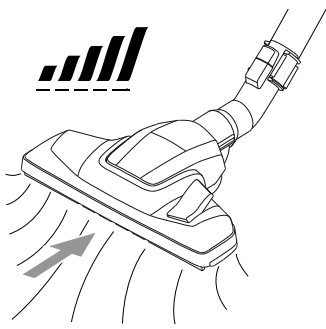
A 



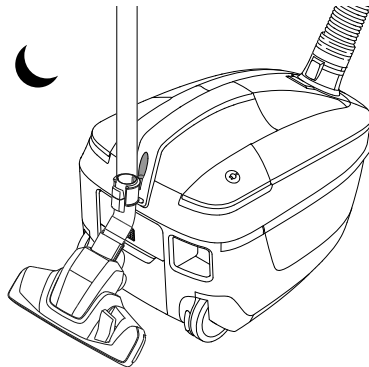
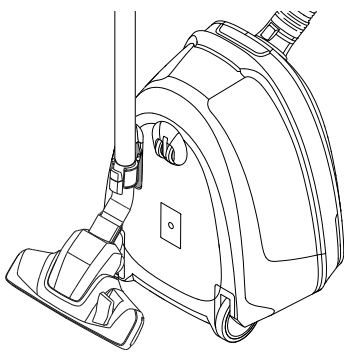
B 



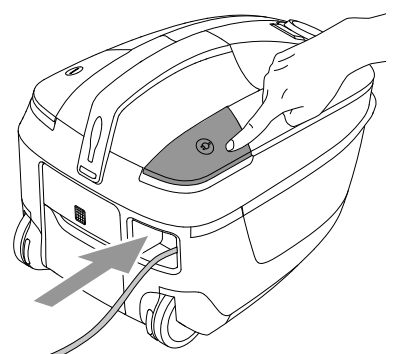
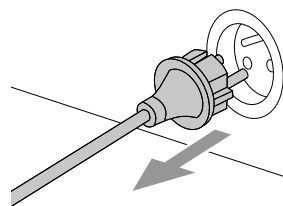
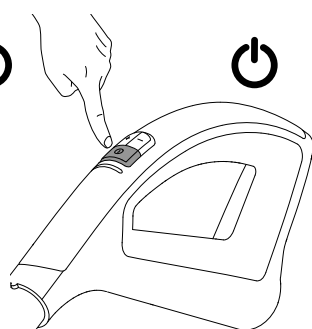
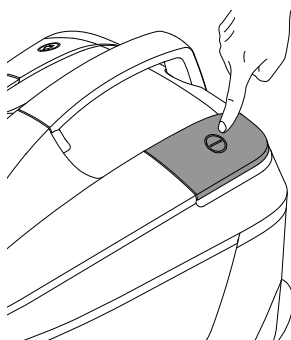
B 



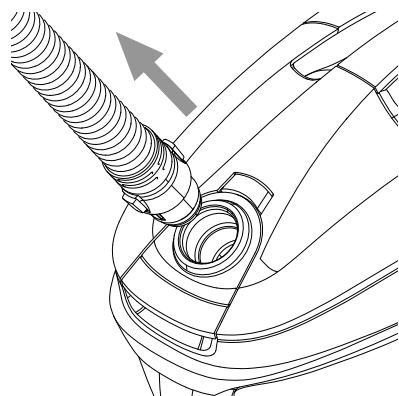
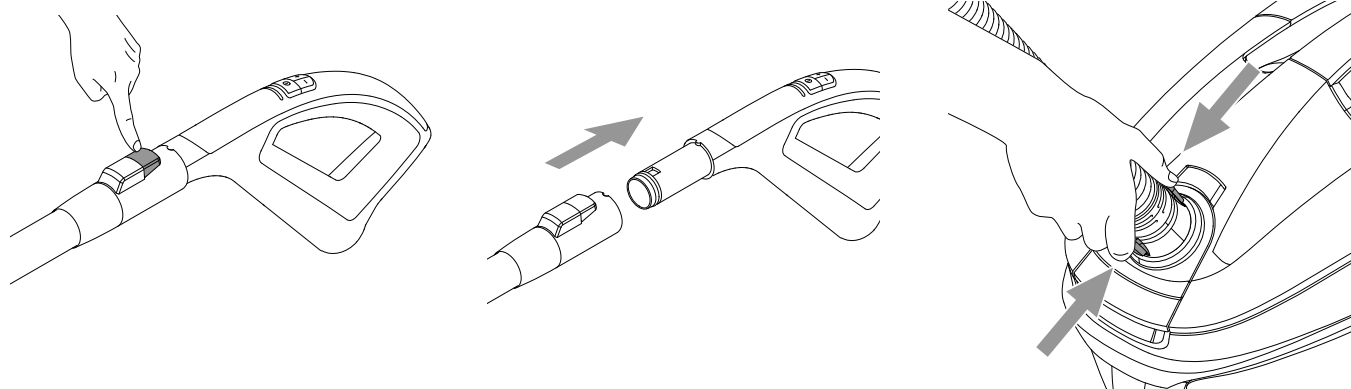
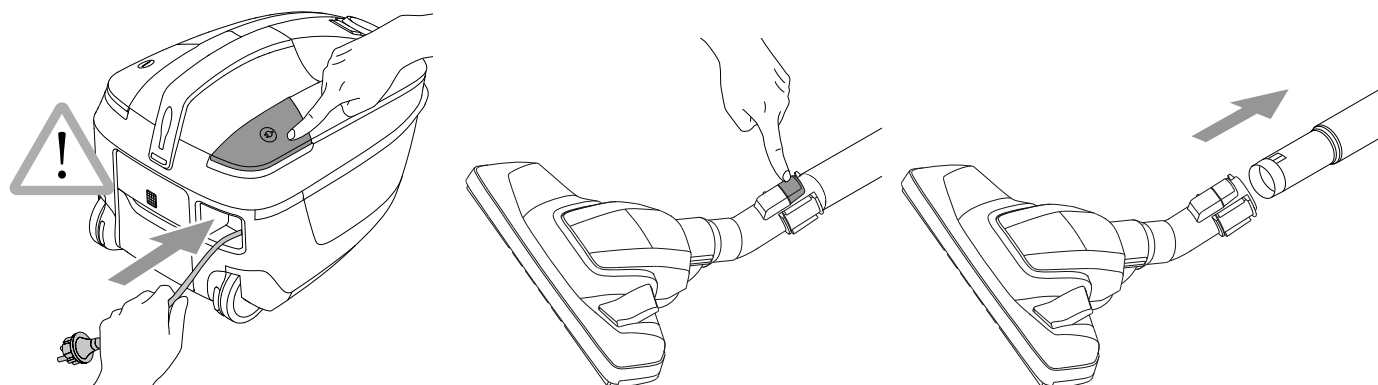
C 



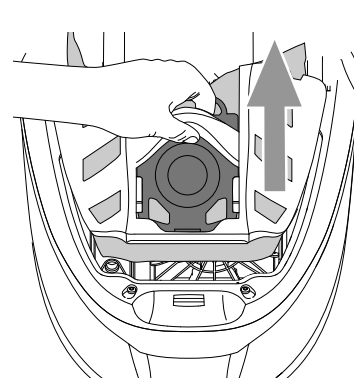
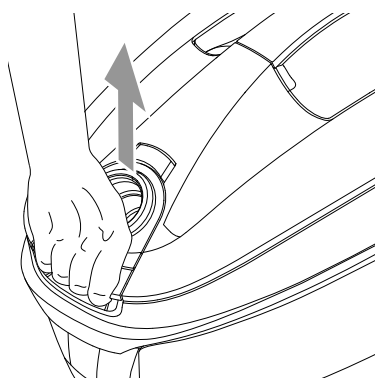
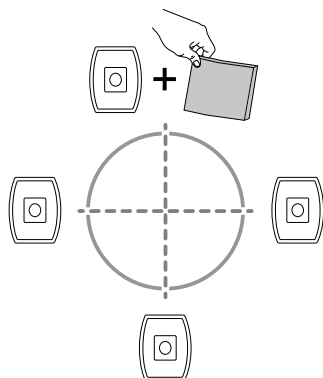
D 



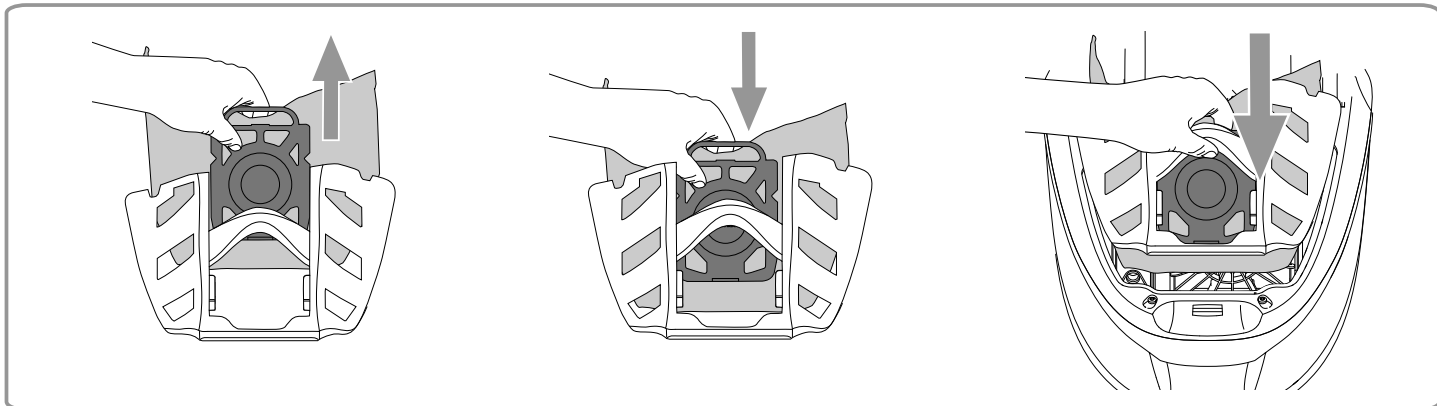
D



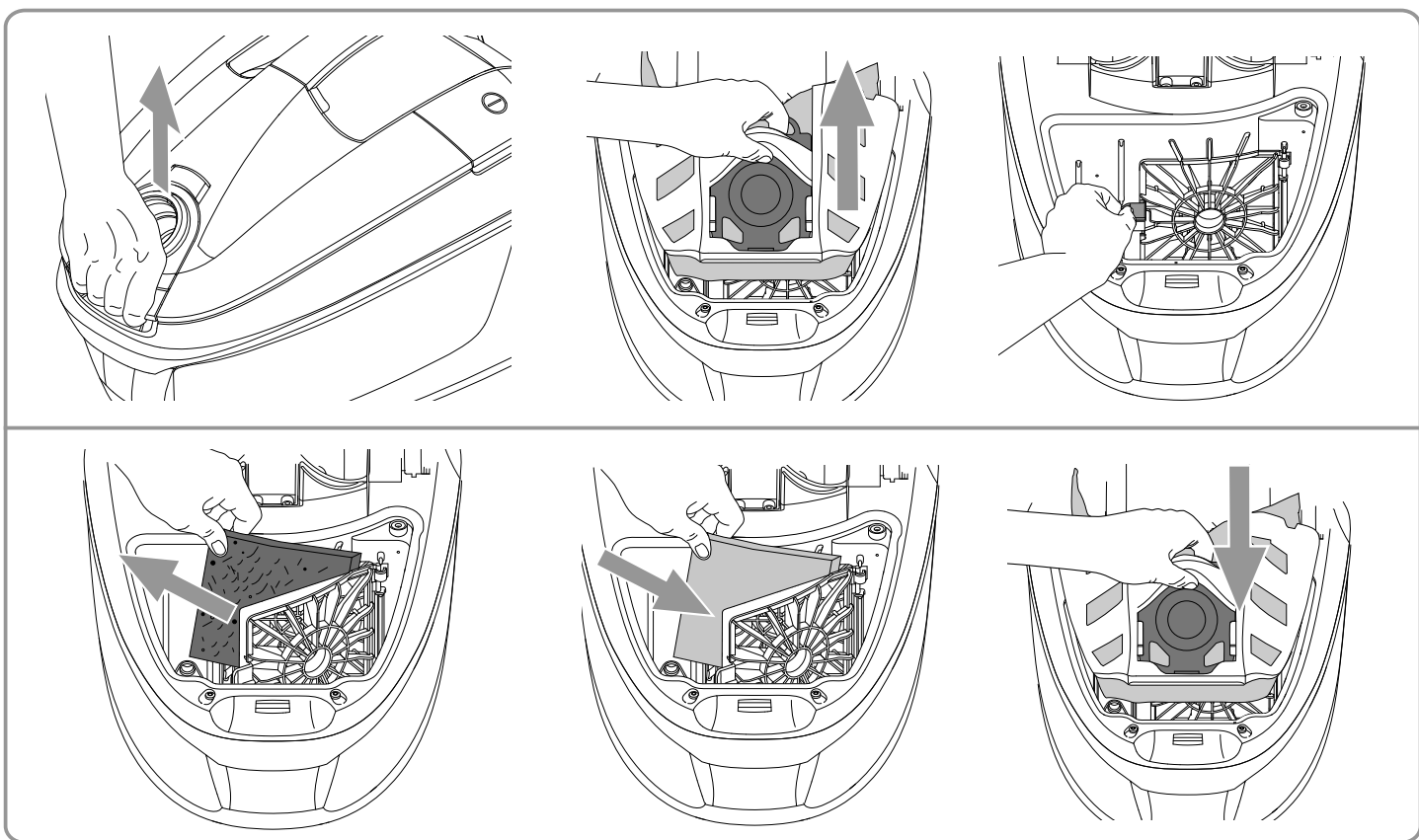
E



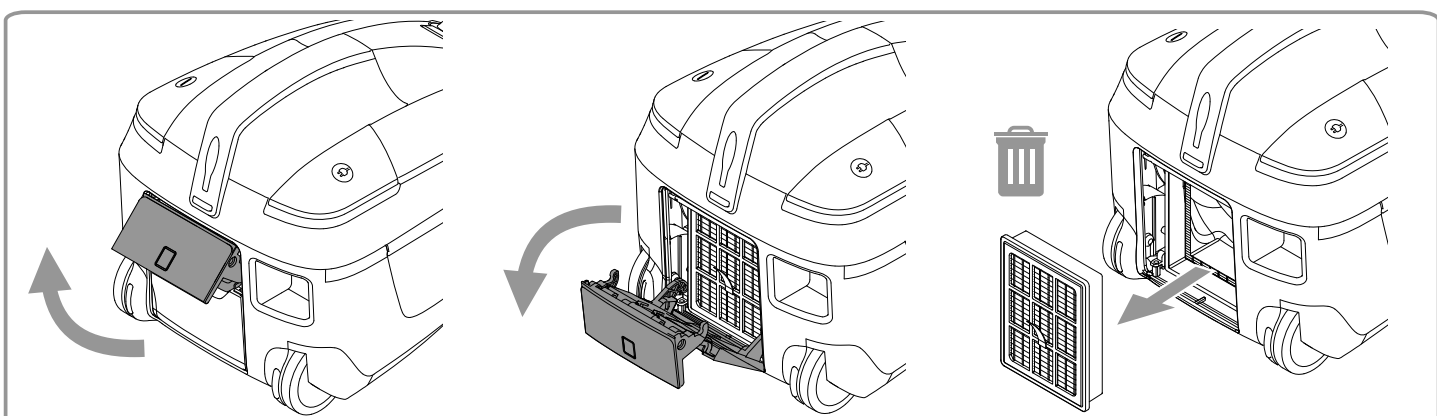
E



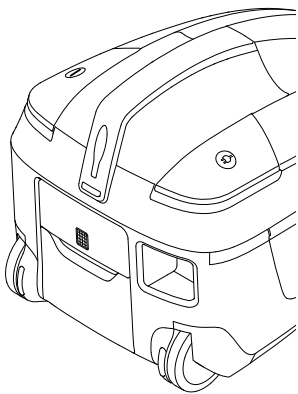
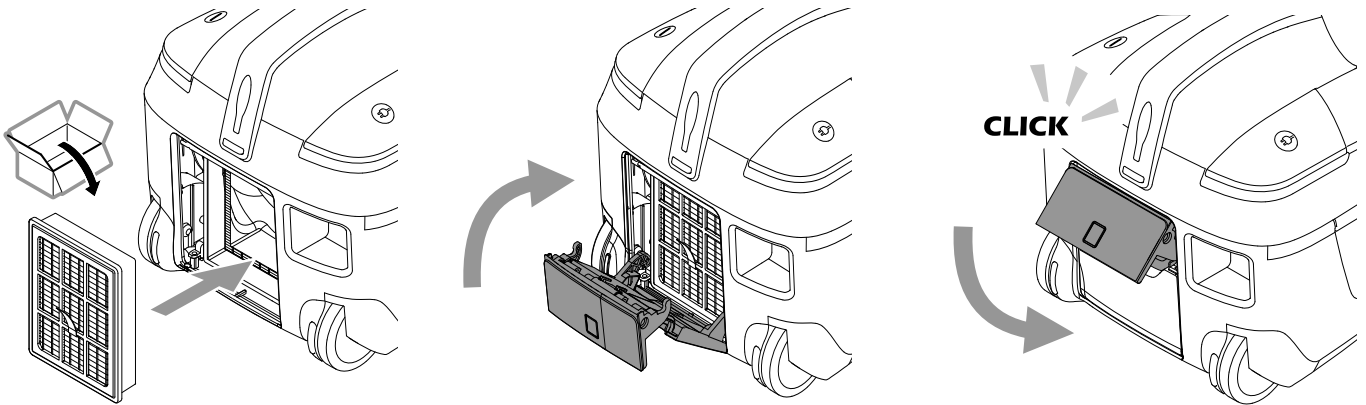
F



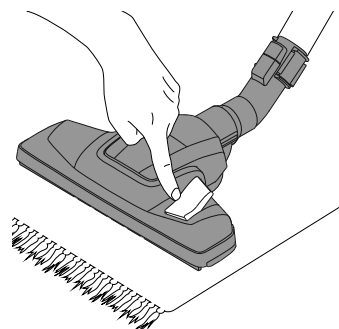
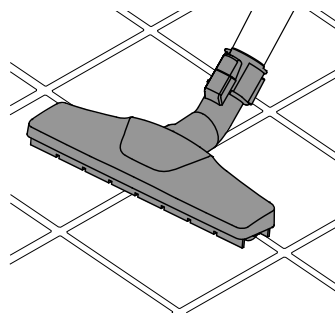
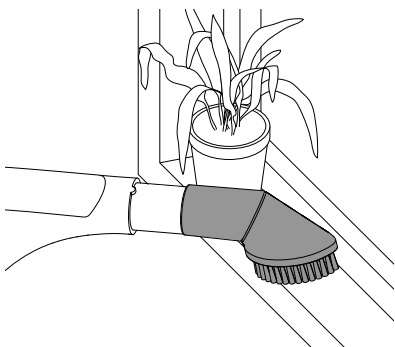
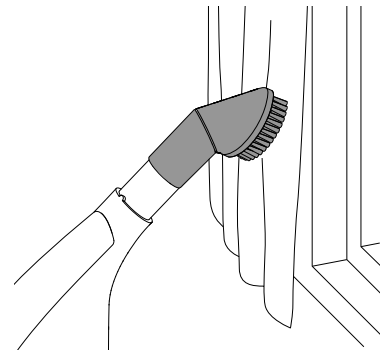
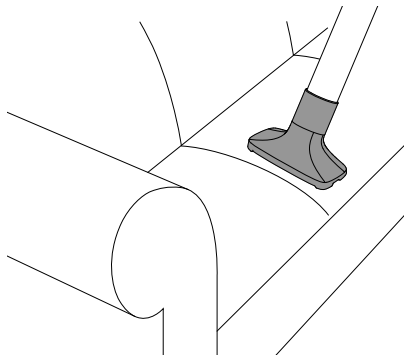
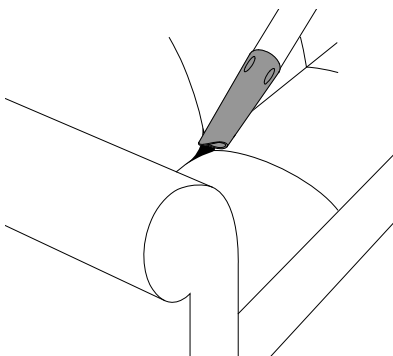
G



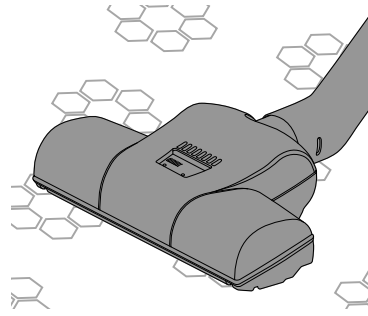
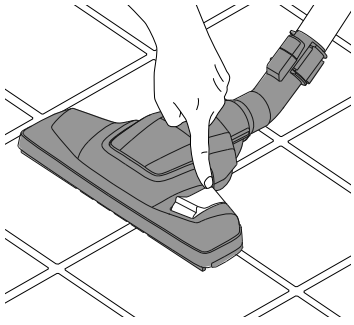
G



H



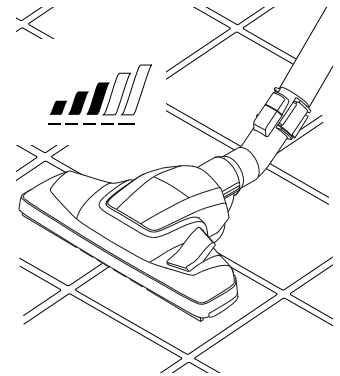
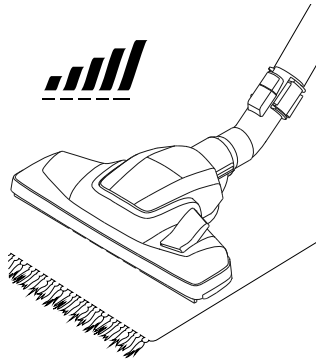
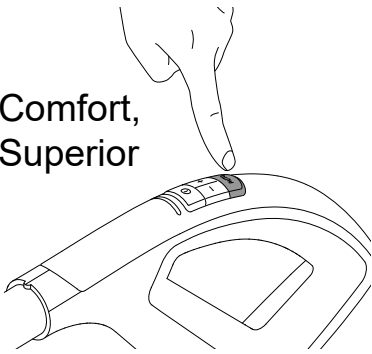
H



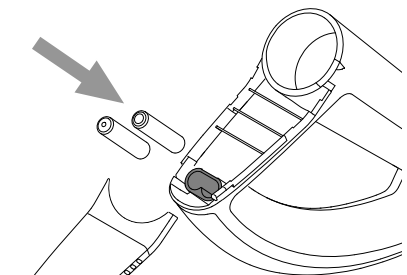
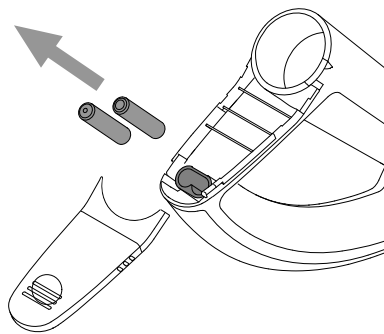
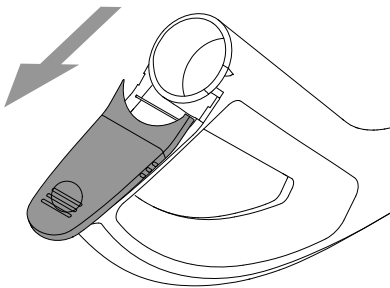
I

AUTO

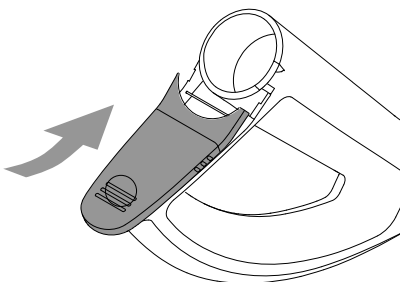
Comfort,
Superior



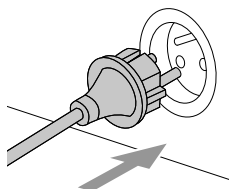
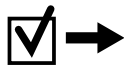
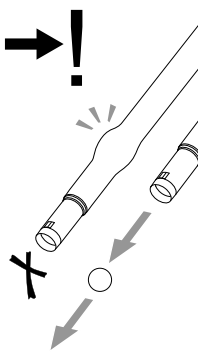
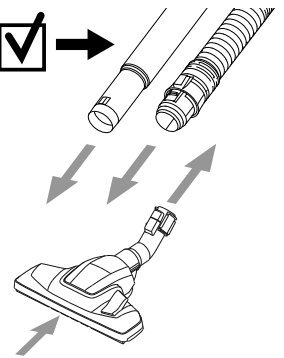
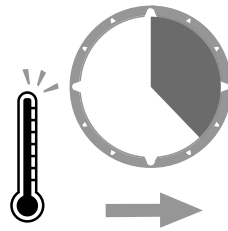
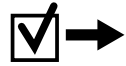
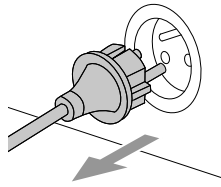
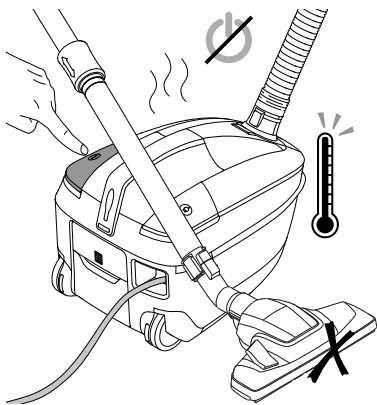
J



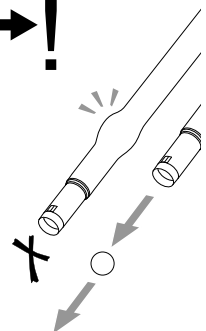
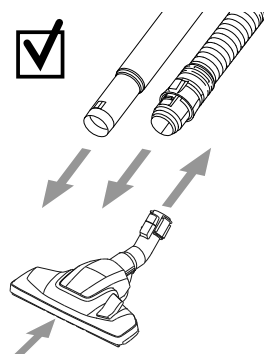
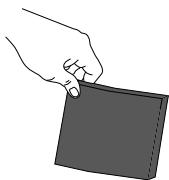
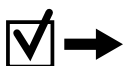
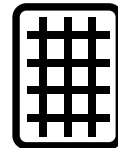
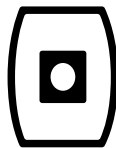
2X 1.5 V AAA



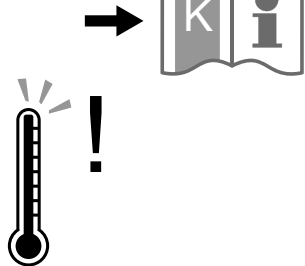
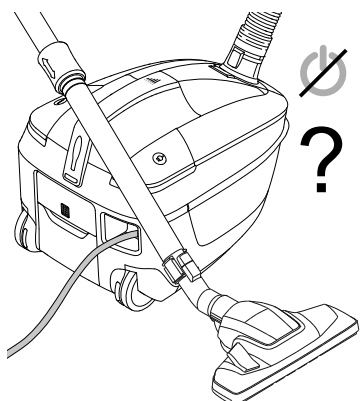
K



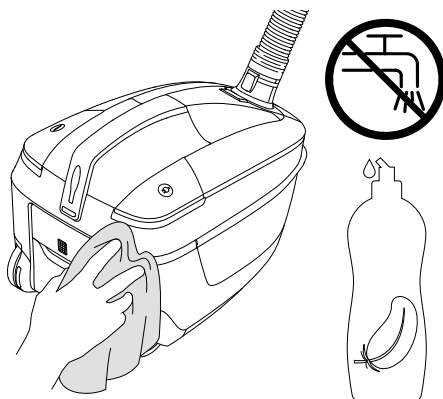
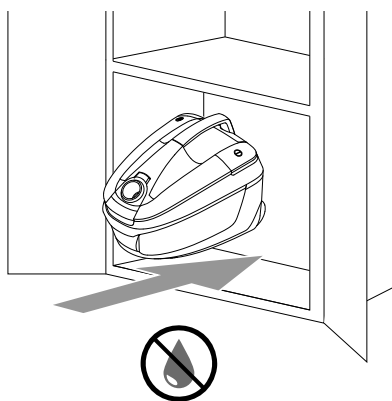
L



L



M





EU / UE / EL / EC / EE / ES / EÚ / AB

Declaration of Conformity

Prohlášení o shodě
Konformitätserklärung
Overensstemmelseserklæring
Declaración de conformidad
Vastavusdeklaratsioon
Déclaration de conformité
Vaatumustenmukaisuusvakuutus

Декларация за съответствие
Δήλωση συμμόρφωσης
Megfelelősségi nyilatkozat
Izjava o skladnosti
Dichiarazione di conformità
Atitikties deklaracija
Atbilstības deklarācija
Samsvarserklæring
Conformiteitsverklaring

Declaração de conformidade
Declaracja zgodności
Declaratie de conformitate
Декларация о соответствии
Försäkran om överensstämmelse
Vyhlasenie o zhode
Izjava o skladnosti
Uygunluk beyanı

Manufacturer / Výrobce / Hersteller / Fabrikant / Fabricante / Κατασκευαστής /
Gyártó / Proizvođač / Fabbicante / Gamintojas / Ražotājs / Produsent / Fabrikant /
Fabricante / Producent / Producător / производитель / Tillverkaren / Výrobca /
Proizvajalec / Üretici firma:

**Nilfisk A/S, Kornmarksvej 1
DK-2605 Broendby, DENMARK**

Product / Produkt / Producto, Toode, Produit, Tuote / Продукт /
Προϊόν / Termék / Proizvod / Prodotto / Produktas / Produkts /
Artikel / Produtos / Produs / Izdelek / Ürün

**Elite Performance Superior EU, Elite Performance
Comfort EU, Elite Performance Classic EU, Elite
Energy Classic EU**

Description / Popis / Beschreibung / Beskrivelse / Descripción /
Kirjeldus / La description / Kuvaus / Описание / Περιγραφή / Leirás /
Opis / Descrizione / Aprašymas / Apraksts / Beschrijving / Descrição /
Descriere / Beskrivning / Popis / Açıklama

**VAC - Consumer - Dry - Radio enabled
220-240V 50-60Hz, IPX0**

- | | | |
|---|---|---|
| EN We, Nilfisk hereby declare under our sole responsibility, that the above-mentioned product(s) is/are in conformity with the following directives and standards. | BG Ние, Nilfisk С настоящото декларираме на своя лична отговорност, че посочените по-горе продуктът е в съответствие със следните директиви и стандарти. | PT Nós, a Nilfisk declaramos, sob nossa exclusiva responsabilidade, que o produto acima mencionado está em conformidade com as diretrizes e normas a seguir. |
| CS My, Nilfisk prohlašujeme na svou výlučnou odpovědnost, že výše uvedený výrobek je ve shodě s následujícími směrnici a normami. | EL Εμείς, Nilfisk δηλώνουμε με αποκλειστική μας ευθύνη, ότι το προαναφερόμενο προϊόν συμμορφώνεται με τις ακόλουθες οδηγίες και πρότυπα. | PL My, Nilfisk Niniejszym oświadczamy z pełną odpowiedzialnością, że wyżej wymieniony produkt jest zgodny z następującymi dyrektywami i normami. |
| DE Wir, Nilfisk erklären in alleiniger Verantwortung, dass das oben genannte Produkt den folgenden Richtlinien und Normen entspricht. | HU Mi, Nilfisk Kijelentjük, egyedüli felelősséggel, hogy a fent említett termék megfelel az alábbi irányelveknek és szabványoknak | RO Noi, Nilfisk Prin prezenta declarăm pe propria răspundere, că produsul mai sus menționat este în conformitate cu următoarele standarde și directive. |
| DA Vi, Nilfisk erklærer hermed under eget ansvar at ovennævnte produkt(er) er i overensstemmelse med følgende direktiver og standarder. | HR Mi, Nilfisk Izjavljujemo pod punom odgovornošću, da gore navedeni proizvod u skladu sa sljedećim direktivama i standardima. | RU Мы, Nilfisk настоящим заявляем под нашу полную ответственность, что вышеперечисленные продукция соответствует следующими директивам и стандартам. |
| ES Nosotros, Nilfisk declaramos bajo nuestra única responsabilidad que el producto antes mencionado está en conformidad con las siguientes directivas y normas | IT Noi, Nilfisk dichiara sotto la propria responsabilità, che il prodotto di cui sopra è conforme alle seguenti direttive e norme. | SV Vi Nilfisk förklarar härmed under eget ansvar att ovan nämnda produkt överensstämmer med följande direktiv och normer. |
| ET Meie, Nilfisk Käesolevaga kinnitame ja kanname ainusikulist vastutust, et eespool nimetatud toode on kooskõlas järgmiste direktiivide ja | LT Mes, "Nilfisk pareiškiu vienašališkos atsakomybės, kad pirmiau minėtas produkts atitinka šias direktyvas ir standartus | SK My, Nilfisk prehlasujeme na svoju výlučnú zodpovednosť, že vyššie uvedený výrobok je v zhode s nasledujúcimi smernicami a normami. |
| FR Nilfisk déclare sous notre seule responsabilité que le produit mentionné ci-dessus est conforme aux directives et normes suivantes. | LV Mēs, Nilfisk šo apliecinu ar pilnu atbildību, ka iepriekš minētais produkts atbilst šādām direktīvām un standartiem | SL Mi, Nilfisk izjavljamo s polno odgovornostjo, da je zgoraj omenjeni izdelek v skladu z naslednjimi smernicami in standardi. |
| FI Me, Nilfisk täten vakuutamme omalla vastuulla, että edellä mainittu tuote on yhdenmukainen seuraavien direktiivien ja standardien mukaisesti | NO Vi, Nilfisk erklærer herved under eget ansvar, at det ovennevnte produktet er i samsvar med følgende direktiver og standarder | TR Nilfisk, burada yer alan tüm sorumluluklarımızı göze, yukarıda belirtilen ürünün aşağıdaki direktifler ve standartlara uygun olduğunu beyan ederiz. |
| NL We verklaren Nilfisk hierbij op eigen verantwoordelijkheid, dat het bovengenoemde product voldoet aan de volgende richtlijnen en normen | | |

| | |
|--|--|
| | EN 60335-1:2012+A11:2014+A13:2017+A1:2019+A2:2019+A14:2019 EN 60335-2-2:2010+A11:2012+A1:2013 |
| | EN 55014-1:2017, EN 55014-2:2015 EN 61000-3-2:2019, EN 61000-3-3:2013+A1:2019 EN 301 489-1:V2.1.1, EN 301 489-3:V2.1.1 |
| 2011/65/EU | EN 63000:2018 |
| 2009/125/EC 666/2013/EU | EN 60312-1:2017 EN 60704-2-1:2015 |
| 2014/53/EU – Freq Band: 433MHz; TX Max 0 dBm | EN 300 220-2:V3.1.1 RX Cat 2 |

Authorized signatory:

Pierre Mikaelsson, Executive Vice President, Global Products & Services, Nilfisk NLT

May 29, 2020



HEAD QUARTER

DENMARK

Nilfisk A/S
Kornmarksvej 1
DK-2605 Broendby
Tel.: (+45) 4323 8100
Website: www.nilfisk.com

SALES COMPANIES

ARGENTINA

Nilfisk srl.
Edificio Central Park
Herrera 1855, 6th floor/604
Ciudad de Buenos Aires
Tel.: (+54) 11 6091 1571
Website: www.consumer.nilfisk.com.ar

AUSTRALIA

Nilfisk Pty Ltd
Unit 1/13 Bessemer Street
Blacktown NSW 2148
Tel.: (+61) 2 98348100
Website: www.consumer.nilfisk.com.au

AUSTRIA

Nilfisk GmbH
Metzgerstrasse 68
5101 Bergheim bei Salzburg
Tel.: (+43) 662 456 400 90
Website: www.nilfisk.at

BELGIUM

Nilfisk n.v.s.a.
Riverside Business Park
Boulevard Internationaledaan 55
Bâtiment C3/C4 Gebouw
Bruxelles 1070
Tel.: (+32) 24 67 60 50
Website: www.consumer.nilfisk.be

Brazil

Nilfisk do Brasil
Av. Eng. Luis Carlos Berrini, 550
40 Andar, Sala 03
SP - 04571-000 Sao Paulo
Tel.: (+11) 3959-0300 / 3945-4744
Website: www.nilfisk.com.br

CANADA

Nilfisk Canada Company
240 Superior Boulevard
Mississauga, Ontario L5T 2L2
Tel.: (+1) 800-668-8400
Website: www.nilfisk.ca

CHILE

Nilfisk S.A. (Comercial KCS Ltda)
Salar de Lamara 822
8320000 Santiago
Tel.: (+56) 2684 5000
Website: www.nilfisk.cl

CHINA

Nilfisk
4189 Yindu Road
Xinzhuan Industrial Park
201108 Shanghai
Tel.: (+86) 21 3323 2000
Website: www.nilfisk.cn

CZECH REPUBLIC

Nilfisk s.r.o.
VGP Park Horní Počernice
Do Čertous 1/2658
193 00 Praha 9
Tel.: (+420) 244 090 912
Website: www.consumer.nilfisk.cz

DENMARK

Nilfisk A/S
Kornmarksvej 1
2605 Broendby
Tel.: (+45) 4323 4050
Website: www.consumer.nilfisk.dk

FINLAND

Nilfisk Oy Ab
Koskelontie 23 E
02920 Espoo
Tel.: (+358) 207 890 600
Website: www.consumer.nilfisk.fi

FRANCE

Nilfisk SAS
26 Avenue de la Baltique
Villebon sur Yvette
91978 Courtaubouef Cedex
Tel.: (+33) 169 59 87 24
Website: www.consumer.nilfisk.fr

GERMANY

Nilfisk GmbH
Guido-Oberdorfer-Strasse 2-10
89287 Bellenberg
Tel.: (+49) (0)7306/72-444
Website: www.consumer.nilfisk.de

GREECE

Nilfisk A.E.
Αναπαύσεως 29
Κορωπί Τ.Κ. 194 00

Tel.: (30) 210 9119 600
Website: www.consumer.nilfisk.gr

HOLLAND

Nilfisk B.V.
Versterkerstraat 5
1322 AN Almere
Tel.: (+31) 036 5460760
Website: www.consumer.nilfisk.nl

HONG KONG

Nilfisk Ltd.
2001 HK Worsted Mills
Industrial Building
31-39, Wo Tong Tsui St.
Kwai Chung, N.T.
Tel.: (+852) 2427 5951
Website: www.nilfisk.com

HUNGARY

Nilfisk Kft.
II. Rákóczi Ferenc út 10
2310 Szigetszentmiklós-Lakihegy
Tel.: (+36) 24 475 550
Website: www.nilfisk.hu

INDIA

Nilfisk India Limited
Pramukh Plaza, 'B' Wing, 4th floor, Unit No. 403
Cardinal Gracious Road, Chakala
Andheri (East) Mumbai 400 099
Tel.: (+91) 22 6118 8188
Website: www.nilfisk.in

IRELAND

Nilfisk
1 Stokes Place
St. Stephen's Green
Dublin 2
Tel.: (+35) 3 12 94 38 38
Website: www.nilfisk.ie

ITALY

Nilfisk SpA
Strada Comunale della Braglia, 18
26862 Guardamiglio (LO)
Tel.: (+39) (0) 377 414021
Website: www.nilfisk.it

JAPAN

Nilfisk Inc.
1-6-6 Kita-shinyokohama, Kouhoku-ku
Yokohama, 223-0059
Tel.: (+81) 45548 2571
Website: www.nilfisk.com

MALAYSIA

Nilfisk Sdn Bhd
Sd 33, Jalan KIP 10
Taman Perindustrian KIP
Sri Damansara
52200 Kuala Lumpur
Tel.: +603 6275 3120
Website: www.nilfisk.com

MEXICO

Nilfisk de Mexico, S. de R.L. de C.V.
Pirneos #515 Int.
60-70 Microparque
Industrial WSantiago
76120 Queretaro
Tel.: (+52) (442) 427 77 00
Website: www.nilfisk.com

NEW ZEALAND

Nilfisk Limited
Suite F, Building E
42 Tawa Drive
0632 Albany Auckland
Tel.: (+64) 9 414 1996
Website: www.nilfisk.com

NORWAY

Nilfisk AS
Bjørnerudveien 24
1266 Oslo
Tel.: (+47) 22 75 17 80
Website: www.consumer.nilfisk.no

PERU

Nilfisk S.A.C.
Calle Boulevard 162, Of. 703, Lima 33- Peru
Lima
Tel.: (511) 435-6840
Website: www.nilfisk.com

POLAND

Nilfisk Sp. Z.O.O.
Millenium Logistic Park
ul. 3 Maja 8, Bud. B4
05-800 Pruszków
Tel.: (+48) 22 738 3750
Website: www.consumer.nilfisk.pl

PORTUGAL

Nilfisk Lda.
Sintra Business Park
Zona Industrial Da Abrunheira
Edifício 1, 1º A
P2710-089 Sintra
Tel.: (+351) 21 911 2670
Website: www.nilfisk.pt

RUSSIA

Nilfisk LLC

Vyatskaya str. 27, bld. 7/1st
127015 Moscow
Tel.: (+7) 495 783 9602
Website: www.consumer.nilfisk.ru

SINGAPORE

Den-Sin
22 Tuas Avenue 2
639453 Singapore
Tel.: (+65) 6268 1006
Website: www.densin.com

SLOVAKIA

Nilfisk s.r.o.
Bancíkovej 1/A
SK-821 03 Bratislava
Tel.: (+421) 910 222 928
Website: www.consumer.nilfisk.sk

SOUTH AFRICA

Nilfisk (Pty) Ltd
Kimbulk Office Park, 9 Zeiss Road
Laser Park, Honeydew
Johannesburg
Tel.: (+27) 118014600
Website: www.nilfisk.co.za

SOUTH KOREA

Nilfisk Korea
3F Duksoo B/D, 317-15
Sungsoo-Dong 2Ga
Sungdong-Gu, Seoul
Tel.: (+82) 2497 8636
Website: www.nilfisk.co.kr

SPAIN

Nilfisk S.A.U
Paseo del Rengle, 5 Planta. 9-10
08302 Mataró
Tel.: (+34) 93 741 2400
Website: www.consumer.nilfisk.es

SWEDEN

Nilfisk AB
Taljegårdsgatan 4
431 53 Mölndal
Tel.: (+46) 31 706 73 00
Website: www.consumer.nilfisk.se

SWITZERLAND

Nilfisk AG
Ringstrasse 19
Kircheberg/Industri Stelz
9500 Wil
Tel.: (+41) 71 92 38 444
Website: www.consumer.nilfisk.ch

TAIWAN

Nilfisk Ltd
Taiwan Branch (H.K)
No. 5, Wan Fang Road
Taipei
Tel.: (+88) 6227 00 22 68
Website: www.nilfisk.tw

THAILAND

Nilfisk Co. Ltd.
89 Soi Chokechai-Ruammitr
Viphavadee-Rangsit Road
Ladyao, Jatuchak, Bangkok 10900
Tel.: (+66) 2275 5630
Website: www.nilfisk.co.th

TURKEY

Nilfisk A.S.
Serifali Mh. Bayraktar Bulv. Sehit Sk. No:7
Ümraniye, 34775 Istanbul
Tel.: +90 216 466 94 94
Website: www.consumer.nilfisk.com.tr

UNITED ARAB EMIRATES

Nilfisk Middle East Branch
SAIF-Zone
P.O. Box 122298
Sharjah
Tel.: (+971) (0) 655-78813
Website: www.nilfisk.com

UNITED KINGDOM

Nilfisk Ltd.
Nilfisk House, Bowerbank Way
Gilwilly Industrial Estate, Penrith
Cumbria CA11 9BQ
Tel.: (+44) (0) 1768 868995
Website: www.consumer.nilfisk.co.uk

UNITED STATES

Nilfisk Inc.
14600 21st Avenue North
Plymouth, MN-55447
Tel.: (+1) 800-989-2235
Website: www.nilfisk.com

VIETNAM

Nilfisk Vietnam
No. 51 Doc Ngu Str.
P. Vinh Phuc, Q.Ba Dinh
Hanoi
Tel.: (+84) 761 5642
Website: www.nilfisk.com

