



# Neo -











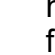
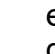



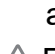
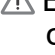
## Instrucciones de manejo


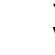












## Instrucciones de seguridad

-  Antes de usar el aparato por primera vez debe leerse cuidadosamente este manual. Guarde las instrucciones para referencia en el futuro.
- 

### Advertencias !

-  No use el aparato sin que la bolsa o los filtros estén colocados correctamente.
-  Este aparato no está indicado para aspirar materiales peligrosos o gas. Hacerlo puede exponer a las personas a riesgos graves para la salud.
-  El aparato no debe utilizarse para aspirar agua ni otros líquidos.
-  No aspire objetos afilados como agujas o trozos de cristal.
-  No aspire ningún objeto incandescente o humeante, como cigarrillos, cerillas o ceniza caliente.
-  Utilice y almacene el aparato en interiores y en un entorno seco entre 0 °C y 60 °C.
-  No utilice el aparato en exteriores.
-  Al activar el enrollado automático del cable, es necesario tener cuidado, porque el enchufe del final del cable puede oscilar fuertemente al terminar el enrollado. Se recomienda sujetar el enchufe durante el enrollado.
-  No utilice el aparato con las manos mojadas.
-  Apague el aparato antes de desenchufarlo.
-  Desenchufe el aparato agarrando el enchufe, no tirando del cable. No desplace ni remolque el aparato tirando del cable.
-  El aparato no debe utilizarse si el cable muestra cualquier signo de estar dañado. Inspeccione periódicamente el cable para detectar daños, especialmente si ha sido aplastado, aprisionado por una puerta o si ha pasado peso sobre él.
-  No utilice el aparato si presenta signos de estar defectuoso. Si el aparato ha sufrido una caída, está dañado, se ha dejado en el exterior o ha estado expuesto al agua, hágalo inspeccionar por un centro de servicio autorizado.
-  No deben hacerse cambios ni modificaciones en los dispositivos de seguridad mecánicos ni eléctricos.
-  Todas las reparaciones deben realizarse en un centro de servicio autorizado.
-  Utilice solo bolsas, filtros y accesorios originales de su proveedor local. El uso de bolsas o filtros no autorizados anulará la garantía.
-  Apague el aparato y desenchúfelo antes de empezar a cambiar la bolsa o el filtro. Desenchufe el aparato agarrando el enchufe, no tirando del cable.

-  Si el cable de alimentación está dañado, deberá sustituirlo el fabricante, su representante de servicio o personal con una cualificación similar para evitar riesgos.
-  No toque con la mano las piezas giratorias al usar la boquilla turbo.
-  El aparato es apto para su uso por niños a partir de 8 años y también por personas con capacidad física, sensorial o mental reducida o con falta de experiencia, siempre bajo supervisión o con instrucciones para un uso seguro y comprendiendo los riesgos implicados.
-  No permita que los niños limpien el aparato o que hagan labores de mantenimiento sin supervisión.
-  Los niños deben ser supervisados para asegurarse de que no jueguen con el aparato.
-  No cargue las baterías no recargables.
-  Retire las baterías recargables del aparato antes de cargarlas.
-  No mezcle baterías de distintos tipos, ni baterías nuevas y usadas.
-  Preste atención a la polaridad correcta al colocar las baterías.
-  Retire las baterías agotadas del aparato y deséchelas de forma segura.
-  Si el aparato no se va a utilizar durante un periodo prolongado, retire las baterías.
-  No cortocircuite las terminales de alimentación.

### Servicio y mantenimiento

Almacene el aparato en interiores y en un entorno seco.


- Cambie el filtro previo cada cuatro bolsas. • Limpie la superficie del aparato con un paño seco o un paño húmedo con un poco de producto limpiador.
- Encargue accesorios originales a un proveedor local.
- Para obtener servicio, póngase en contacto con su proveedor local.

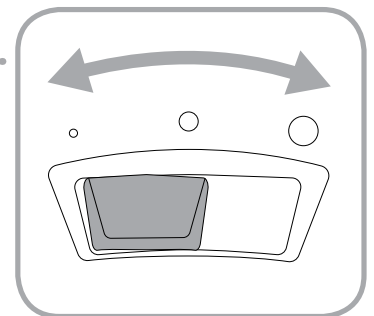
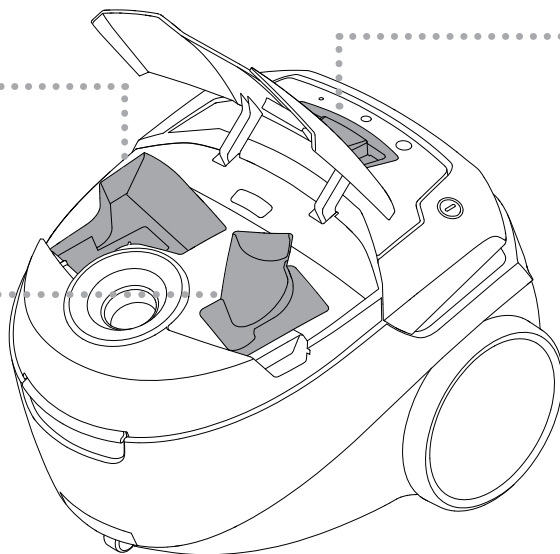
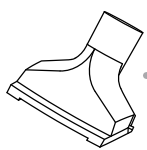
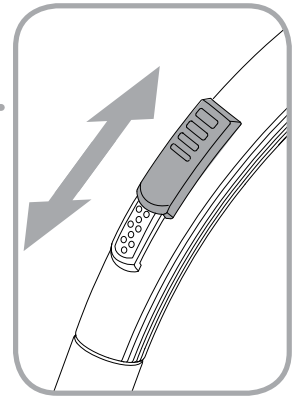
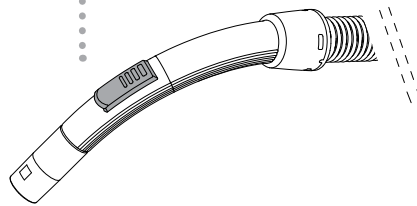
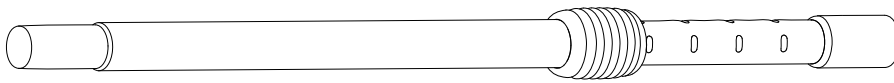
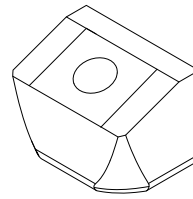
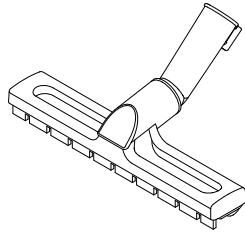
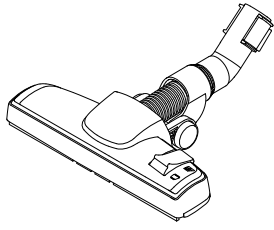
### Responsabilidad

Nilfisk declina cualquier responsabilidad por daños causados por el uso incorrecto o la modificación del aparato. Para obtener más instrucciones e información sobre el uso del aparato, consulte nuestro sitio web en [www.nilfisk.com](http://www.nilfisk.com).

### WEEE

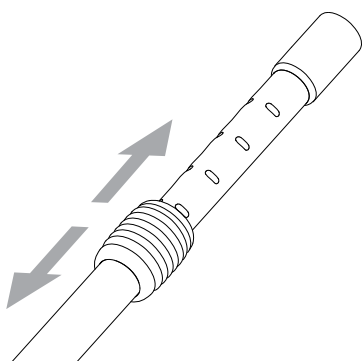
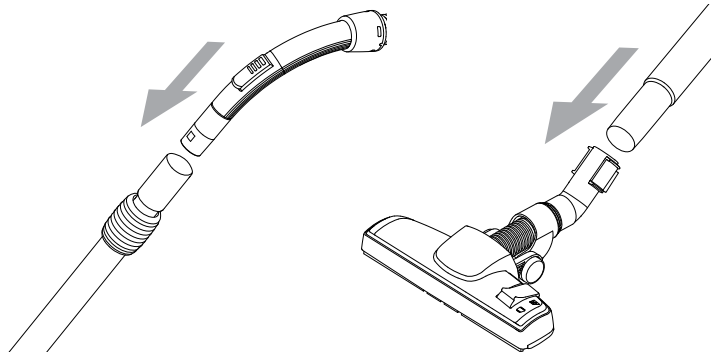
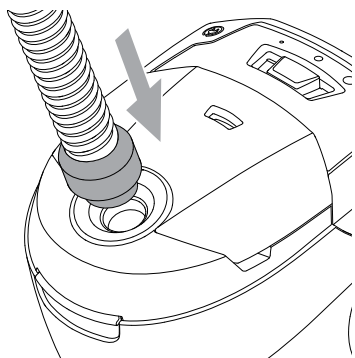


El símbolo  indica que este aparato no puede desecharse junto con los residuos domésticos, sino que debe recogerse por separado. Deseche los aparatos viejos en el punto de recogida para reciclaje correspondiente.

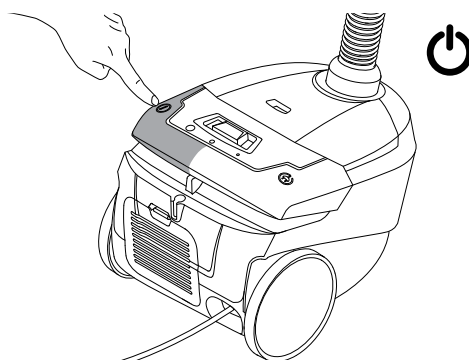
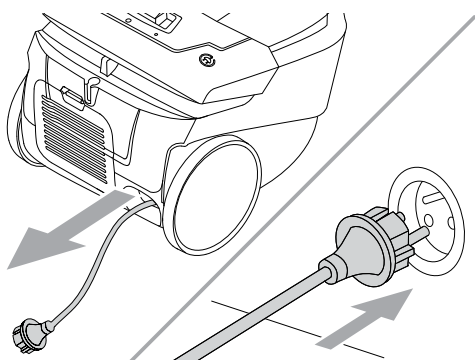


El tipo de cepillos incluidos puede variar de un modelo a otro.

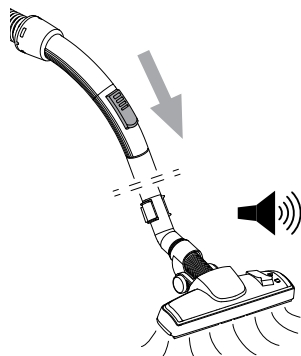
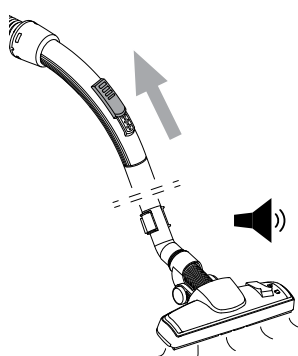
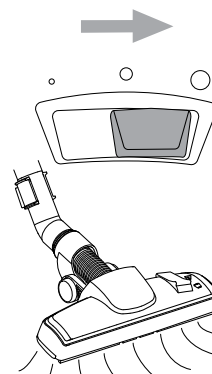
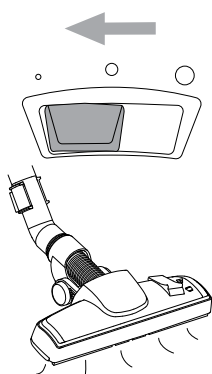
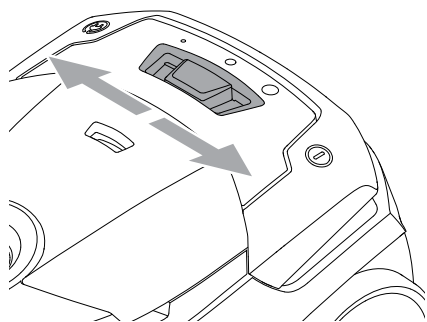
A 



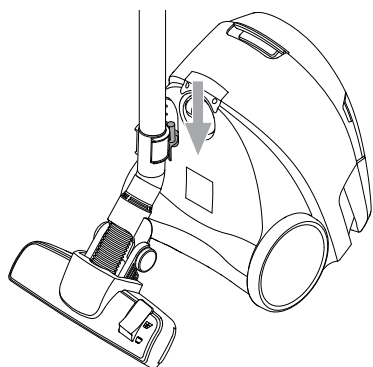
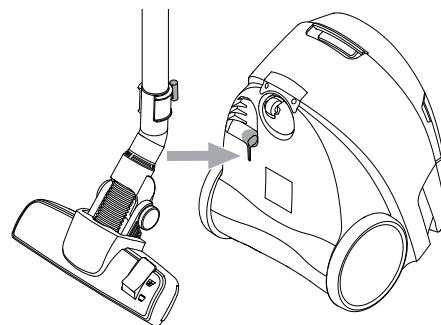
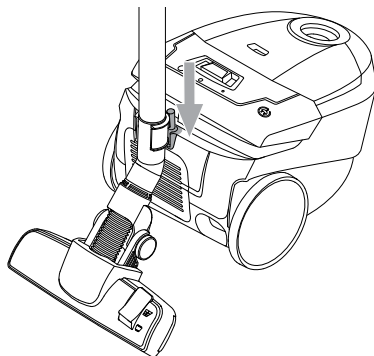
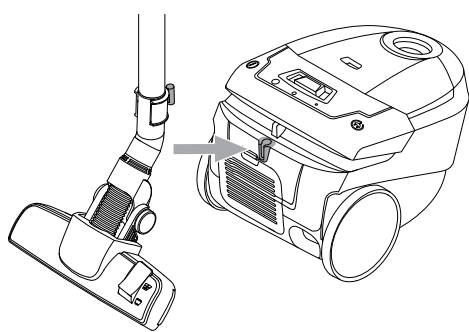
B 



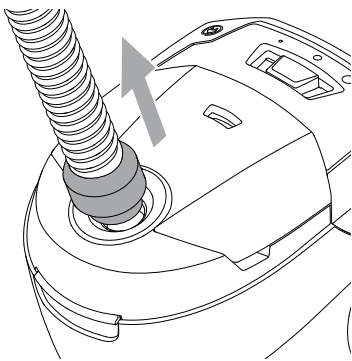
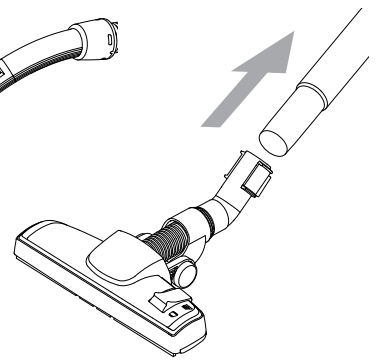
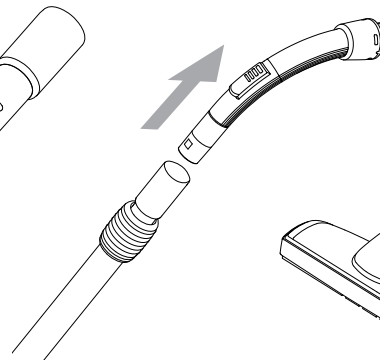
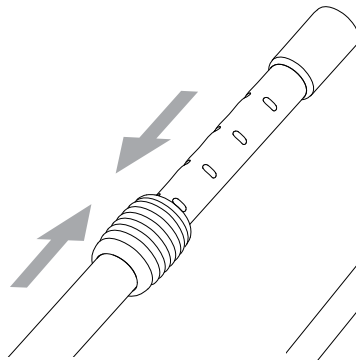
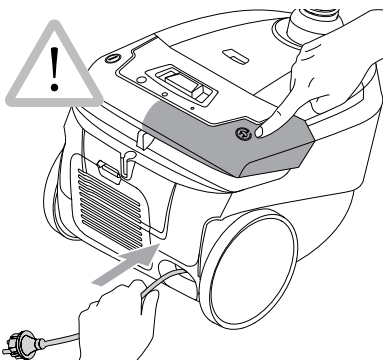
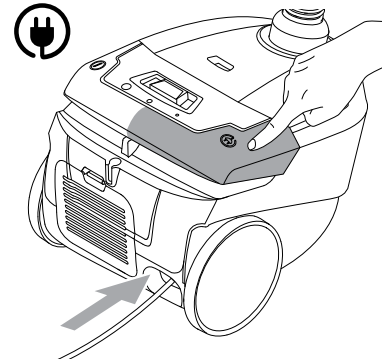
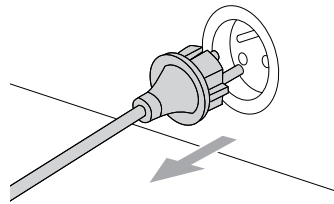
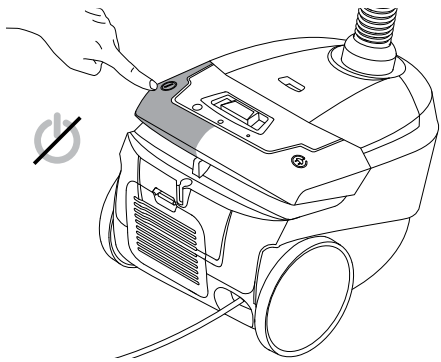
C 



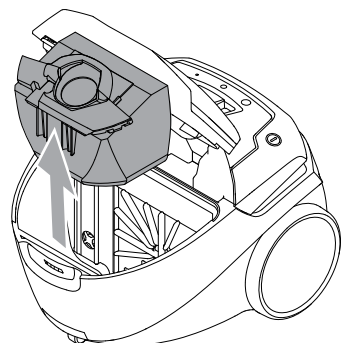
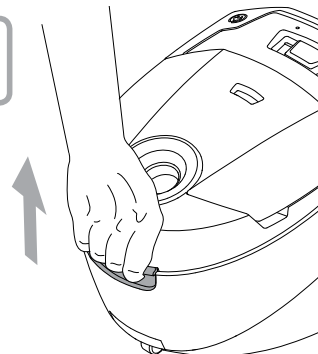
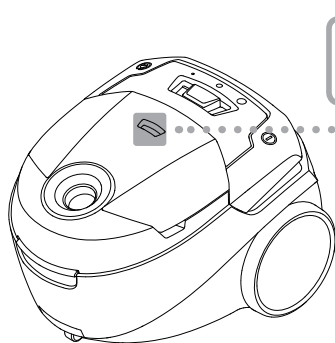
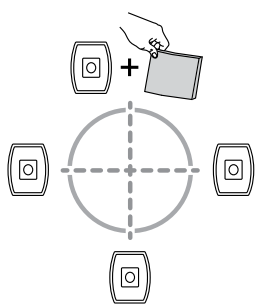
D 



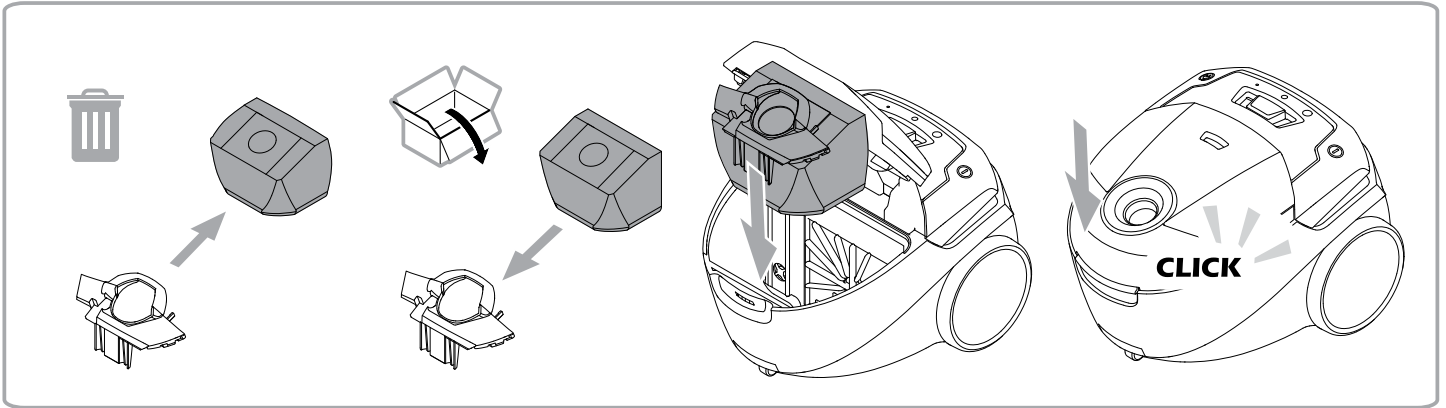
E



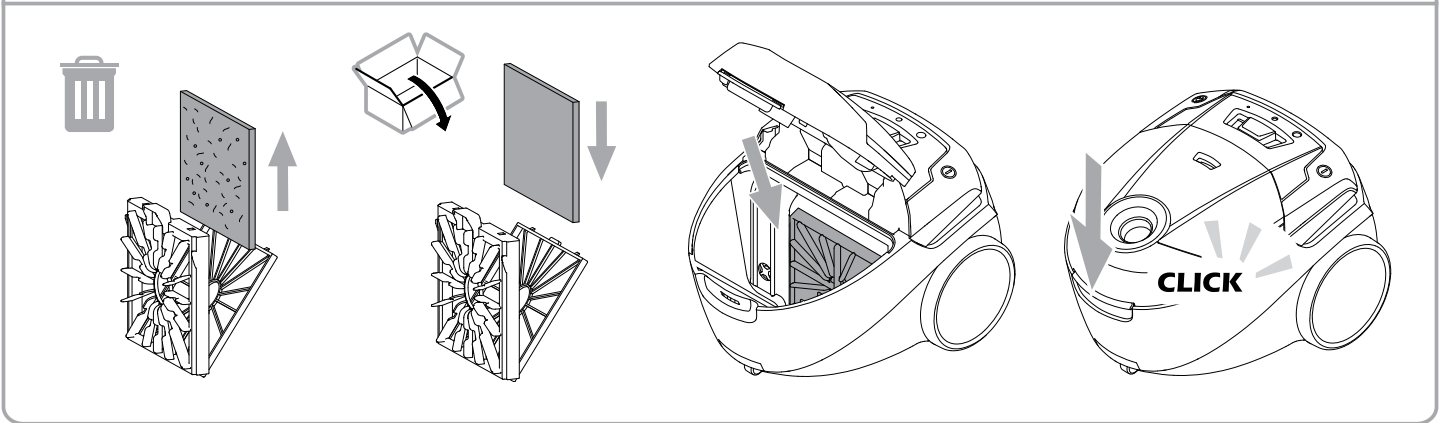
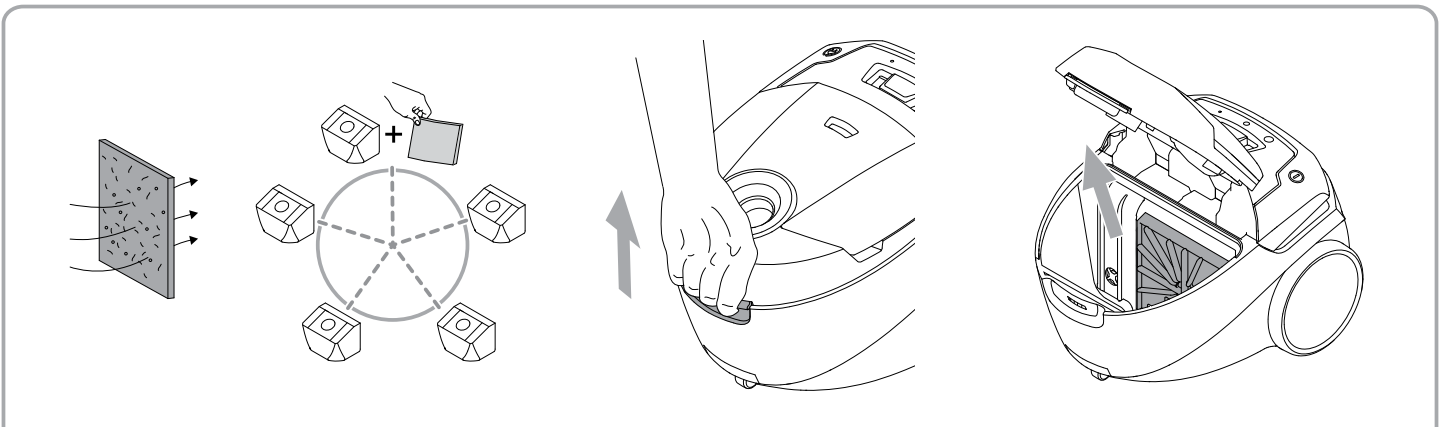
F



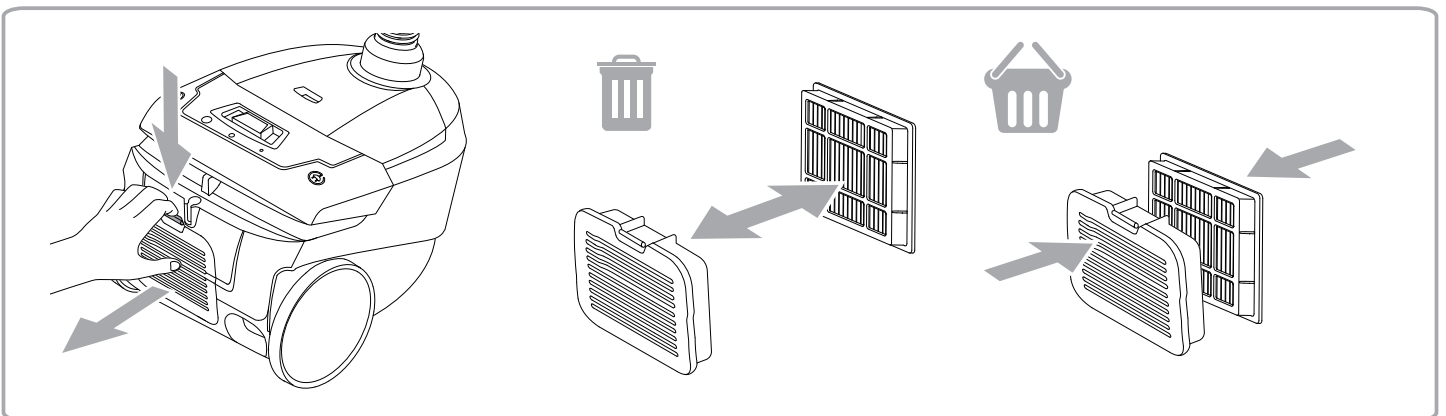
F



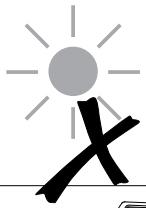
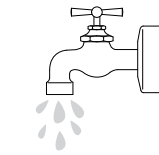
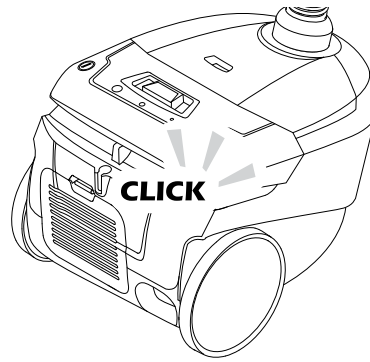
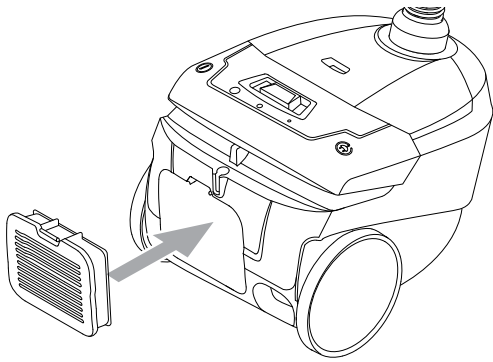
G



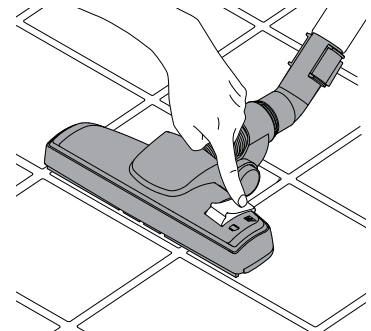
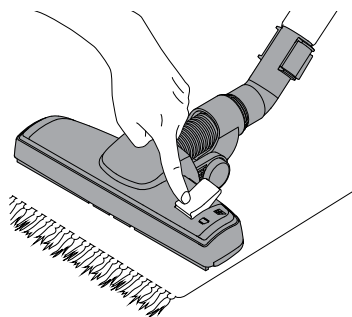
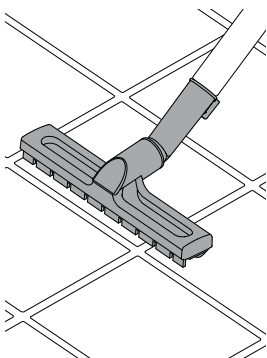
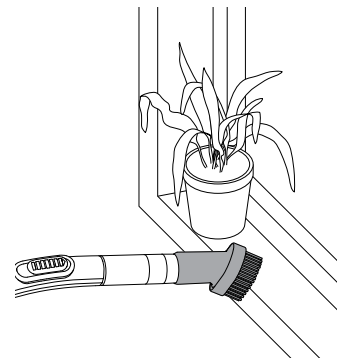
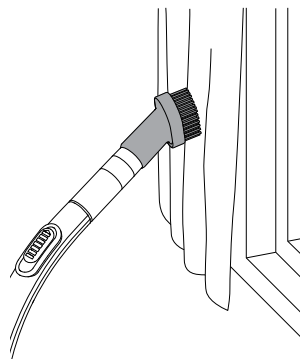
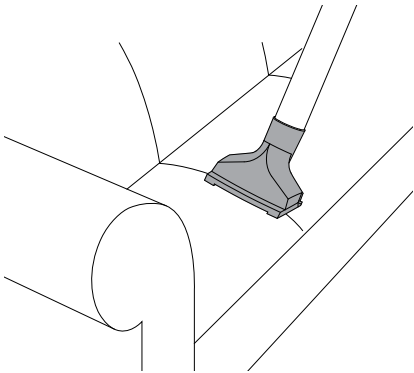
H



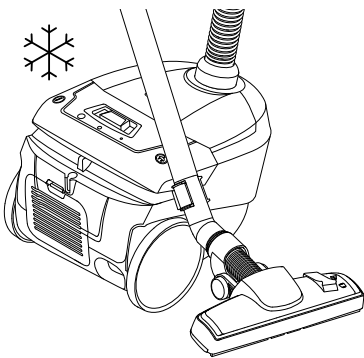
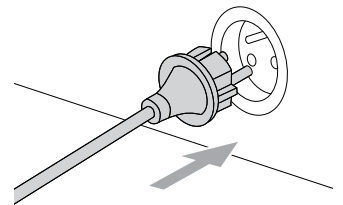
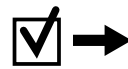
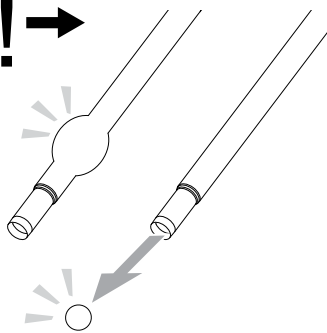
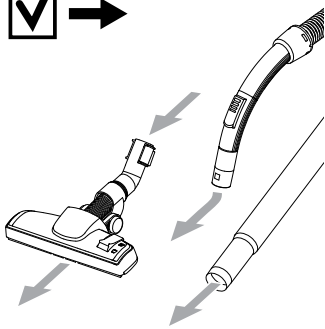
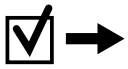
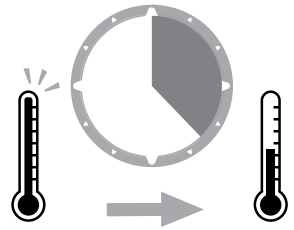
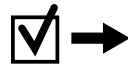
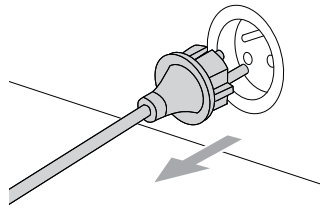
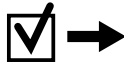
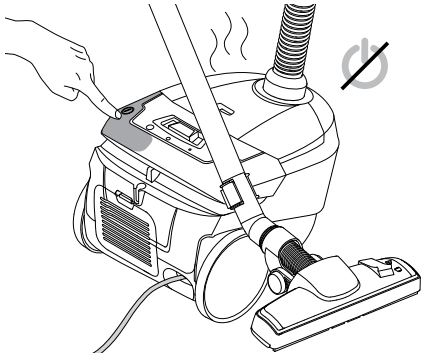
H



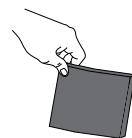
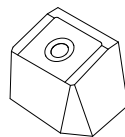
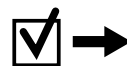
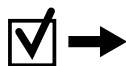
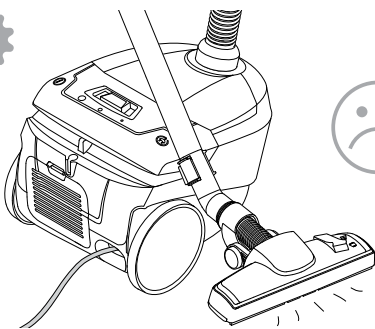
I



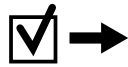
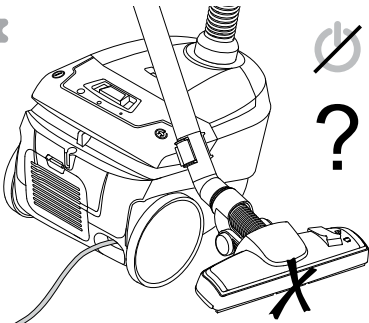
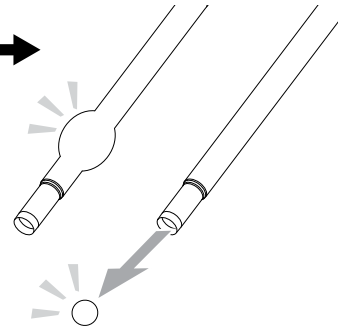
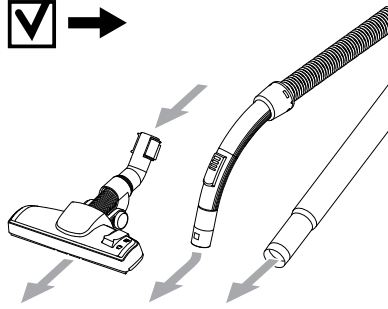
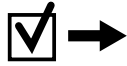
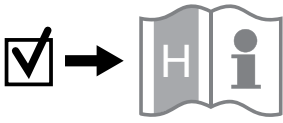
J



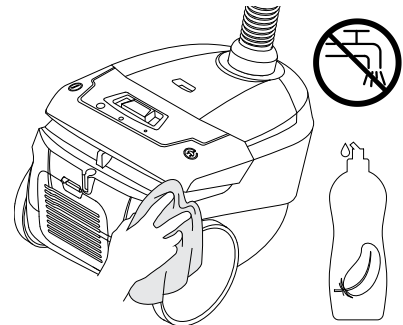
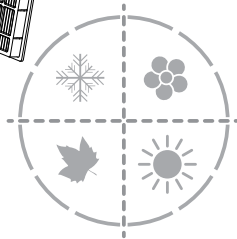
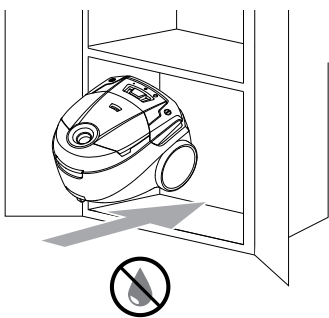
K



K



L



# Declaración

Nosotros,

Nilfisk A/S  
Kornmarksvej 1  
DK-2605 Broendby  
DENMARK

declaramos que el

Producto: Aspirador - Doméstico - Seco  
Descripción: 220-240V 50/60Hz, IPX0  
Tipo: Neo

cumple las siguientes normas:

EN 60335-1:2012+A11:2014  
EN 60335-2-2:2010+A11:2012+A1:2013  
EN 55014-1:2006+A1:2009+A2:2011  
EN 55014-2:2015  
EN 61000-3-2:2014  
EN 61000-3-3:2013  
EN 50581:2012  
EN 60312-1:2017  
EN 60704-2-1:2015

Siguiendo las disposiciones de:

2014/35/EU  
2014/30/EU  
2011/65/EU  
2009/125/EC  
666/2013/EU

Hadsund, 07-02-2018



Esben Graff

VP Portfolio Management, Consumer



## HEAD QUARTER

### DENMARK

Nilfisk A/S  
Kornmarksvej 1  
DK-2605 Broendby  
Tel.: (+45) 4323 8100  
Website: www.nilfisk.com

## SALES COMPANIES

### ARGENTINA

Nilfisk srl.  
Edificio Central Park  
Herrera 1855, 6th floor/604  
Ciudad de Buenos Aires  
Tel.: (+54) 11 6091 1571  
Website: www.consumer.nilfisk.com.ar

### AUSTRALIA

Nilfisk Pty Ltd  
Unit 1/13 Bessemer Street  
Blacktown NSW 2148  
Tel.: (+61) 2 98348100  
Website: www.consumer.nilfisk.com.au

### AUSTRIA

Nilfisk GmbH  
Metzgerstrasse 68  
5101 Bergheim bei Salzburg  
Tel.: (+43) 662 456 400 90  
Website: www.nilfisk.at

### BELGIUM

Nilfisk n.v.s.a.  
Riverside Business Park  
Boulevard Internationellaan 55  
Bâtiment C3/C4 Gebouw  
Bruxelles 1070  
Tel.: (+32) 24 67 60 50  
Website: www.consumer.nilfisk.be

### Brazil

Nilfisk do Brasil  
Av. Eng. Luis Carlos Berrini, 550  
40 Andar, Sala 03  
SP - 04571-000 Sao Paulo  
Tel.: (+11) 3959-0300 / 3945-4744  
Website: www.nilfisk.com.br

### CANADA

Nilfisk Canada Company  
240 Superior Boulevard  
Mississauga, Ontario L5T 2L2  
Tel.: (+1) 800-668-8400  
Website: www.nilfisk.ca

### CHILE

Nilfisk S.A. (Comercial KCS Ltda)  
Salar de Llamara 822  
8320000 Santiago  
Tel.: (+56) 2684 5000  
Website: www.nilfisk.cl

### CHINA

Nilfisk  
4189 Yindu Road  
Xinzhuang Industrial Park  
201108 Shanghai  
Tel.: (+86) 21 3323 2000  
Website: www.nilfisk.cn

### CZECH REPUBLIC

Nilfisk s.r.o.  
VGP Park Horní Počernice  
Do Čertous 1/2658  
193 00 Praha 9  
Tel.: (+420) 244 090 912  
Website: www.consumer.nilfisk.cz

### DENMARK

Nilfisk A/S  
Kornmarksvej 1  
2605 Broendby  
Tel.: (+45) 4323 4050  
Website: www.consumer.nilfisk.dk

### FINLAND

Nilfisk Oy Ab  
Koskelontie 23 E  
02920 Espoo  
Tel.: (+358) 207 890 600  
Website: www.consumer.nilfisk.fi

### FRANCE

Nilfisk SAS  
26 Avenue de la Baltique  
Villebon sur Yvette  
91978 Courtaubouef Cedex  
Tel.: (+33) 169 59 87 24  
Website: www.consumer.nilfisk.fr

### GERMANY

Nilfisk GmbH  
Guido-Oberdorfer-Strasse 2-10  
89287 Bellenberg  
Tel.: (+49) (0)7306/72-444  
Website: www.consumer.nilfisk.de

### GREECE

Nilfisk A.E.  
Αναπαύσεως 29  
Κορωπί Τ.Κ. 194 00

Tel.: (30) 210 9119 600  
Website: www.consumer.nilfisk.gr

### HOLLAND

Nilfisk B.V.  
Versterkerstraat 5  
1322 AN Almere  
Tel.: (+31) 036 5460760  
Website: www.consumer.nilfisk.nl

### HONG KONG

Nilfisk Ltd.  
2001 HK Worsted Mills  
Industrial Building  
31-39, Wo Tong Tsui St.  
Kwai Chung, N.T.  
Tel.: (+852) 2427 5951  
Website: www.nilfisk.com

### HUNGARY

Nilfisk Kft.  
II. Rákóczi Ferenc út 10  
2310 Szigetszentmiklós-Lakihegy  
Tel.: (+36) 24 475 550  
Website: www.nilfisk.hu

### INDIA

Nilfisk India Limited  
Pramukh Plaza, 'B' Wing, 4th floor, Unit No. 403  
Cardinal Gracious Road, Chakala  
Andheri (East) Mumbai 400 099  
Tel.: (+91) 22 6118 8188  
Website: www.nilfisk.in

### IRELAND

Nilfisk  
1 Stokes Place  
St. Stephen's Green  
Dublin 2  
Tel.: (+35) 3 12 94 38 38  
Website: www.nilfisk.ie

### ITALY

Nilfisk SpA  
Strada Comunale della Braglia, 18  
26862 Guardamiglio (LO)  
Tel.: (+39) (0) 377 414021  
Website: www.nilfisk.it

### JAPAN

Nilfisk Inc.  
1-6-6 Kita-shinyokohama, Kouhoku-ku  
Yokohama, 223-0059  
Tel.: (+81) 45548 2571  
Website: www.nilfisk.com

### MALAYSIA

Nilfisk Sdn Bhd  
Sd 33, Jalan KIP 10  
Taman Perindustrian KIP  
Sri Damansara  
52200 Kuala Lumpur  
Tel.: +603 6275 3120  
Website: www.nilfisk.com

### MEXICO

Nilfisk de Mexico, S. de R.L. de C.V.  
Pirneos #515 Int.  
60-70 Microparque  
Industrial WSantiago  
76120 Queretaro  
Tel.: (+52) (442) 427 77 00  
Website: www.nilfisk.com

### NEW ZEALAND

Nilfisk Limited  
Suite F, Building E  
42 Tawa Drive  
0632 Albany Auckland  
Tel.: (+64) 9 414 1996  
Website: www.nilfisk.com

### NORWAY

Nilfisk AS  
Bjørnerudveien 24  
1266 Oslo  
Tel.: (+47) 22 75 17 80  
Website: www.consumer.nilfisk.no

### PERU

Nilfisk S.A.C.  
Calle Boulevard 162, Of. 703, Lima 33- Peru  
Lima  
Tel.: (511) 435-6840  
Website: www.nilfisk.com

### POLAND

Nilfisk Sp. Z.O.O.  
Millenium Logistic Park  
ul. 3 Maja 8, Bud. B4  
05-800 Pruszków  
Tel.: (+48) 22 738 3750  
Website: www.consumer.nilfisk.pl

### PORTUGAL

Nilfisk Lda.  
Sintra Business Park  
Zona Industrial Da Abrunheira  
Edifício 1, 1º A  
P2710-089 Sintra  
Tel.: (+351) 21 911 2670  
Website: www.nilfisk.pt

### RUSSIA

Nilfisk LLC

Vyatskaya str. 27, bld. 7/1st  
127015 Moscow  
Tel.: (+7) 495 783 9602  
Website: www.consumer.nilfisk.ru

### SINGAPORE

Den-Sin  
22 Tuas Avenue 2  
639453 Singapore  
Tel.: (+65) 6268 1006  
Website: www.densin.com

### SLOVAKIA

Nilfisk s.r.o.  
Bancíkovej 1/A  
SK-821 03 Bratislava  
Tel.: (+421) 910 222 928  
Website: www.consumer.nilfisk.sk

### SOUTH AFRICA

Nilfisk (Pty) Ltd  
Kimbulk Office Park, 9 Zeiss Road  
Laser Park, Honeydew  
Johannesburg  
Tel.: (+27) 118014600  
Website: www.nilfisk.co.za

### SOUTH KOREA

Nilfisk Korea  
3F Duksoo B/D. 317-15  
Sungsoo-Dong 2Ga  
Sungdong-Gu, Seoul  
Tel.: (+82) 2497 8636  
Website: www.nilfisk.co.kr

### SPAIN

Nilfisk S.A.U  
Paseo del Rengle, 5 Planta. 9-10  
08302 Mataró  
Tel.: (+34) 93 741 2400  
Website: www.consumer.nilfisk.es

### SWEDEN

Nilfisk AB  
Taljegårdsgatan 4  
431 53 Mölndal  
Tel.: (+46) 31 706 73 00  
Website: www.consumer.nilfisk.se

### SWITZERLAND

Nilfisk AG  
Ringstrasse 19  
Kircheberg/Industri Stelz  
9500 Wil  
Tel.: (+41) 71 92 38 444  
Website: www.consumer.nilfisk.ch

### TAIWAN

Nilfisk Ltd  
Taiwan Branch (H.K)  
No. 5, Wan Fang Road  
Taipei  
Tel.: (+88) 6227 00 22 68  
Website: www.nilfisk.tw

### THAILAND

Nilfisk Co. Ltd.  
89 Soi Chokechai-Ruammitr  
Viphavadee-Rangsit Road  
Ladyao, Jatuchak, Bangkok 10900  
Tel.: (+66) 2275 5630  
Website: www.nilfisk.co.th

### TURKEY

Nilfisk A.S.  
Serifali Mh. Bayraktar Bulv. Sehit Sk. No:7  
Ümraniye, 34775 Istanbul  
Tel.: +90 216 466 94 94  
Website: www.consumer.nilfisk.com.tr

### UNITED ARAB EMIRATES

Nilfisk Middle East Branch  
SAIF-Zone  
P.O. Box 122298  
Sharjah  
Tel.: (+971) (0) 655-78813  
Website: www.nilfisk.com

### UNITED KINGDOM

Nilfisk Ltd.  
Nilfisk House, Bowerbank Way  
Gilwilly Industrial Estate, Penrith  
Cumbria CA11 9BQ  
Tel.: (+44) (0) 1768 868995  
Website: www.consumer.nilfisk.co.uk

### UNITED STATES

Nilfisk Inc.  
14600 21st Avenue North  
Plymouth, MN-55447  
Tel.: (+1) 800-989-2235  
Website: www.nilfisk.com

### VIETNAM

Nilfisk Vietnam  
No. 51 Doc Ngu Str.  
P. Vinh Phúc, Q.Ba Dinh  
Hanoi  
Tel.: (+84) 761 5642  
Website: www.nilfisk.com

