














Neo - Gebruiksaanwijzing




Veiligheidsinstructies

-  Lees deze instructiehandleiding zorgvuldig door voordat u het apparaat voor het eerst gebruikt.
-  Bewaar de instructies voor later.

Waarschuwingen !

-  Gebruik het apparaat alleen als de stofzuigerzak en filters correct zijn geplaatst.
-  Dit apparaat is niet bedoeld voor het opzuigen van gevaarlijke materialen of gassen. Als u dat wel doet, kunnen u en anderen worden blootgesteld aan ernstige gezondheidsrisico's.
-  Gebruik dit apparaat niet om water of andere vloeistoffen op te zuigen.
-  Gebruik dit apparaat niet om scherpe voorwerpen, zoals naalden of stukjes glas, op te zuigen.
-  Gebruik dit apparaat niet om brandende of rokende voorwerpen, zoals sigaretten, lucifers of hete as, op te zuigen.
-  Gebruik en bewaar dit apparaat binnenshuis, in een droge omgeving, tussen 0 °C en 60 °C.
-  Gebruik het apparaat niet buitenshuis.
-  Wees voorzichtig wanneer u het automatische oprolmechanisme voor het snoer gebruikt, omdat de stekker aan het uiteinde van het netsnoer kan slingeren tijdens het oprollen. Het wordt aanbevolen de stekker vast te houden tijdens het oprollen.
-  Gebruik het apparaat niet met natte handen.
-  Zet het apparaat uit voordat u de stekker uit het stopcontact haalt.
-  Trek aan de stekker en niet aan het snoer wanneer u de stekker uit het stopcontact verwijdert. Draag of trek het apparaat niet aan het snoer.
-  Gebruik dit apparaat niet als het snoer beschadigd is. Controleer het snoer regelmatig op beschadiging, met name als het is geknikt of klem heeft gezeten tussen de deur of als eroverheen is gereden.
-  Gebruik het apparaat niet als dit defect lijkt te zijn. Laat het apparaat nakijken door een erkend servicecentrum als dit is gevallen, beschadigd is, buiten heeft gestaan of is blootgesteld aan water.
-  Breng geen wijzigingen of aanpassingen aan in de mechanische of elektrische veiligheidsonderdelen.
-  Alle reparaties dienen te worden uitgevoerd door een erkend servicecentrum.
-  Gebruik alleen originele stofzuigerzakken, originele filters en originele accessoires van uw

leverancier. Bij gebruik van andere stofzuigerzakken of filters vervalt de garantie.

-  Zet het apparaat uit en haal de stekker uit het stopcontact voordat u de stofzuigerzak of het filter gaat vervangen. Trek aan de stekker en niet aan het snoer.
-  Als het netsnoer is beschadigd, moet dit worden vervangen door de fabrikant, een onderhoudsmedewerker of een vergelijkbare bevoegde persoon om risico's te vermijden.
-  Raak de draaiende onderdelen niet met de hand aan wanneer u het turbomondstuk gebruikt.
-  Dit apparaat mag worden gebruikt door kinderen van 8 jaar en ouder en door personen met een lichamelijke, zintuiglijke of verstandelijke beperking of gebrek aan ervaring, mits ze onder toezicht staan of aanwijzingen krijgen over een veilig gebruik van het apparaat en ze de risico's van het gebruik begrijpen.
-  Sta kinderen niet toe het apparaat te reinigen of onderhoud uit te voeren zonder toezicht.
-  Let op dat kinderen niet zonder toezicht met het apparaat spelen.
-  Laad niet-oplaadbare batterijen niet op.
-  Verwijder oplaadbare batterijen uit het apparaat voordat u ze oplaadt.
-  Gebruik geen verschillende soorten batterijen of nieuwe en gebruikte batterijen door elkaar.
-  Let op de juiste polariteit wanneer u batterijen plaatst.
-  Verwijder lege batterijen uit het apparaat en gooi ze op een veilige manier weg.
-  Verwijder de batterijen als het apparaat langere tijd wordt opgeborgen en niet wordt gebruikt.
-  Voorkom kortsluiting tussen de polen van batterijen.

Service en onderhoud

Berg dit apparaat binnenshuis op, in een droge omgeving.

- Vervang het voorfilter bij elke vierde stofzuigerzak.
- Veeg de buitenkant van het apparaat schoon met een droge doek of een vochtige doek met een beetje schoonmaakmiddel.
- Bestel originele accessoires bij de plaatselijke leverancier.
- Neem voor onderhoud contact op met de plaatselijke leverancier.

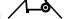
Aansprakelijkheid

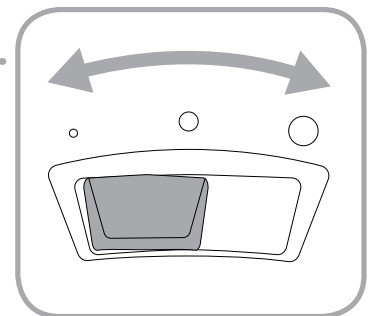
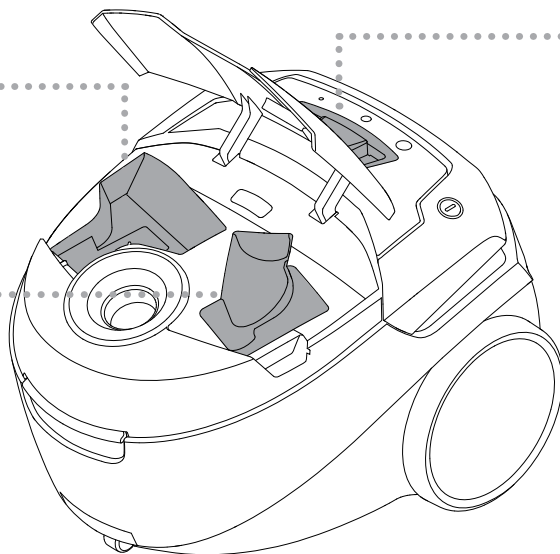
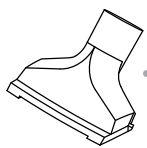
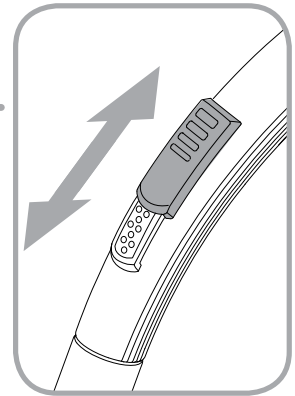
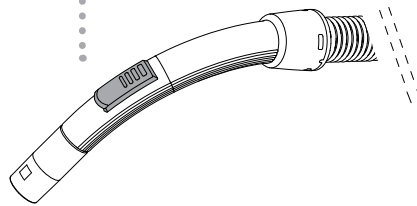
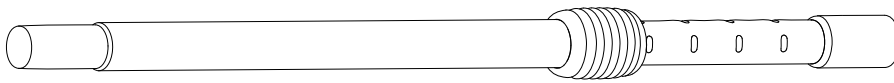
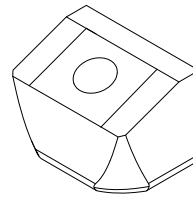
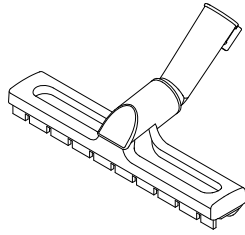
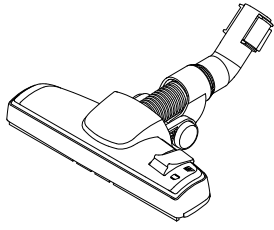
Nilfisk kan niet aansprakelijkheid worden gesteld voor schade die is veroorzaakt door een onjuist

gebruik of door wijziging van het apparaat. Ga naar onze website op www.nilfisk.com voor aanwijzingen en informatie over het gebruik.

WEEE

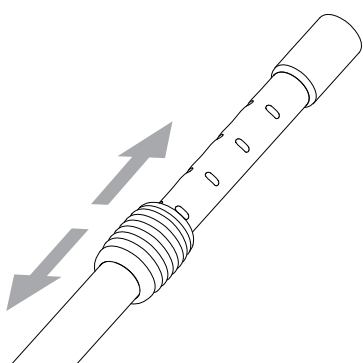
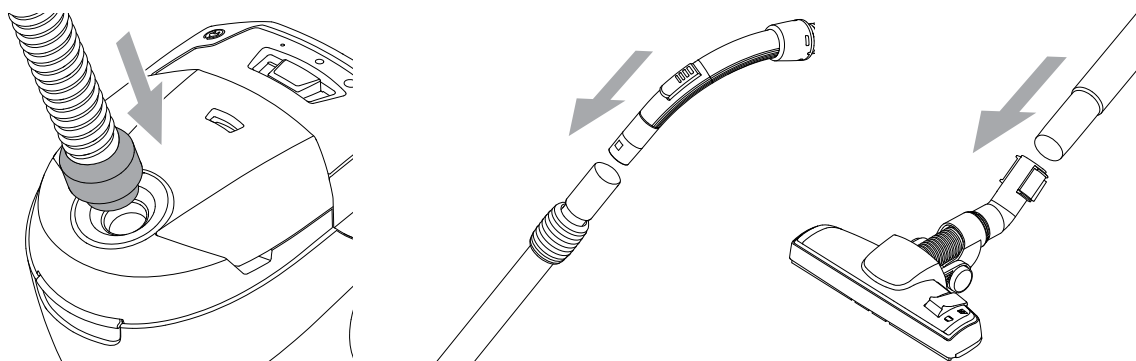



Het symbool  geeft aan dat dit apparaat niet mag worden weggegooid bij het huishoudelijk afval, maar afzonderlijk moet worden ingezameld. Breng oude apparaten voor recycling naar een inzamelpunt voor gebruikte apparaten.

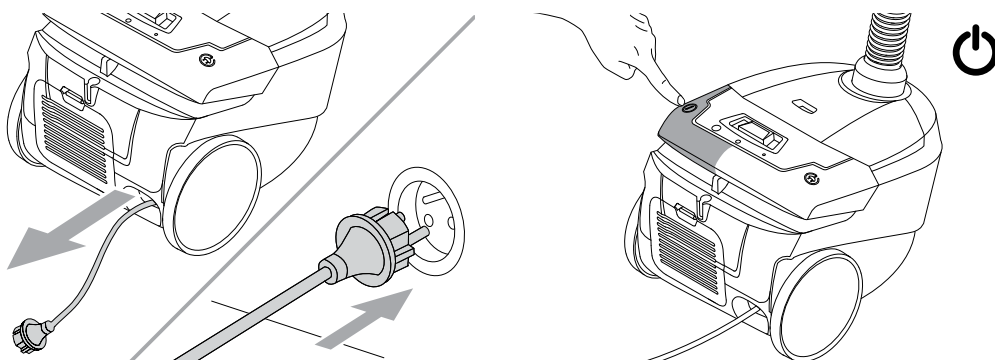


De meegeleverde soorten mondstukken kunnen van model tot model verschillen.

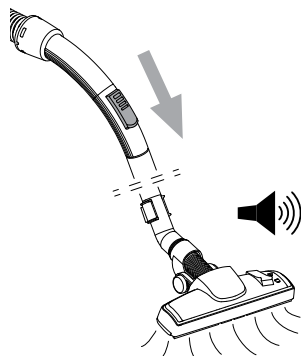
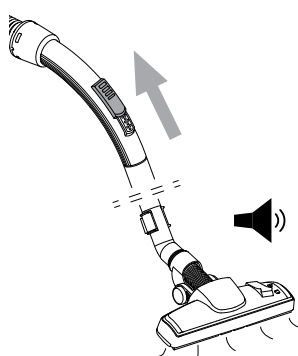
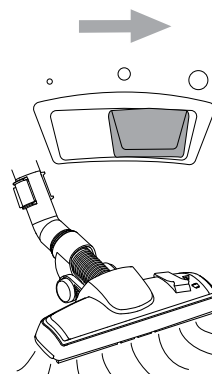
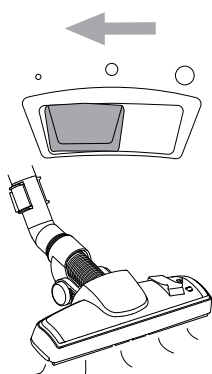
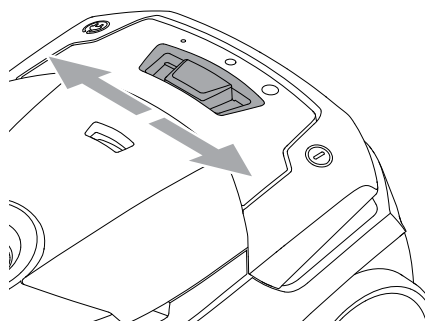
A 



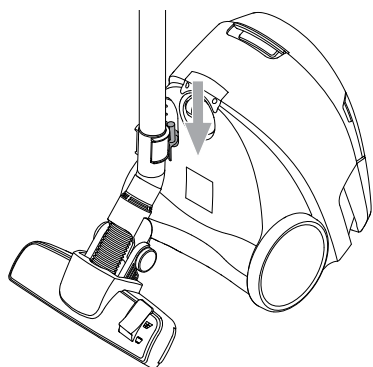
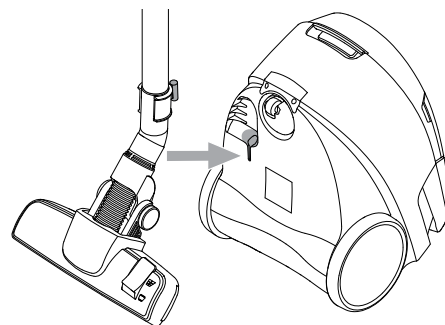
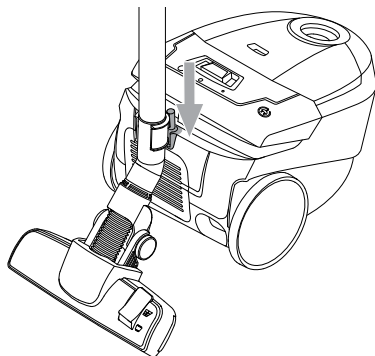
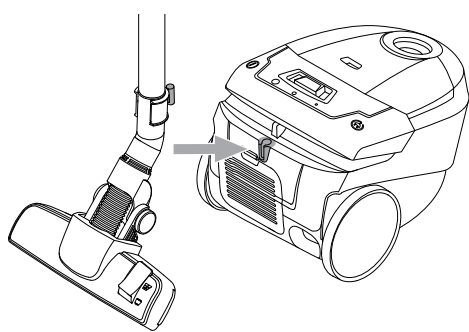
B 



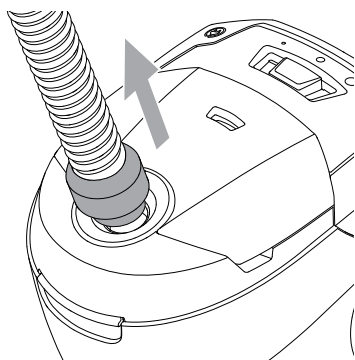
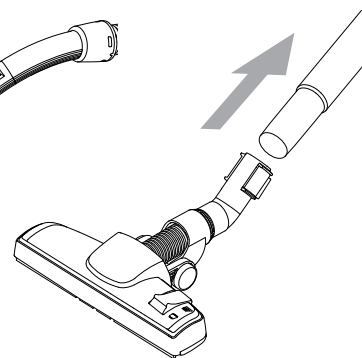
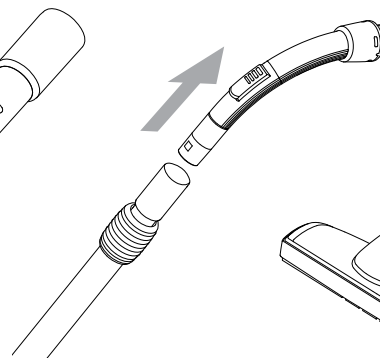
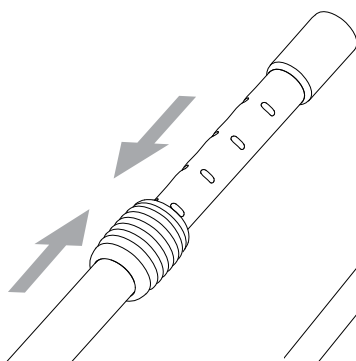
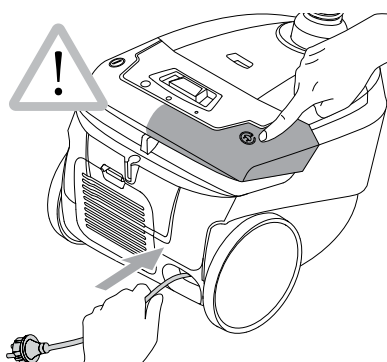
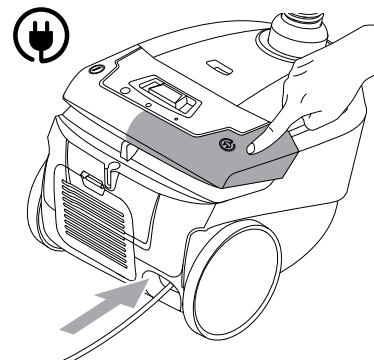
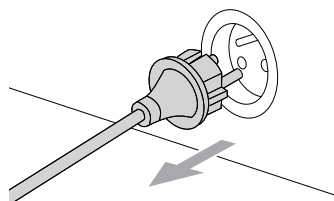
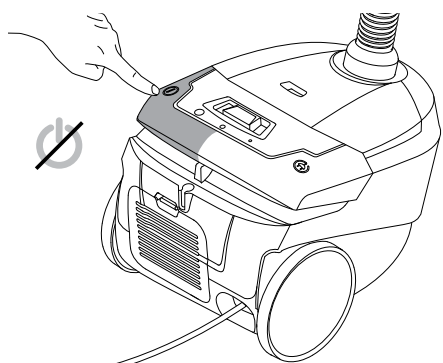
C 



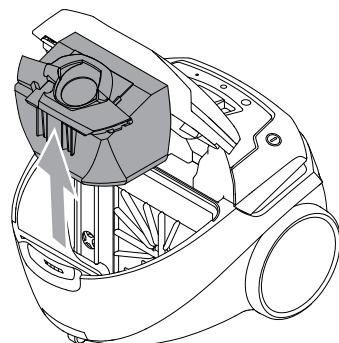
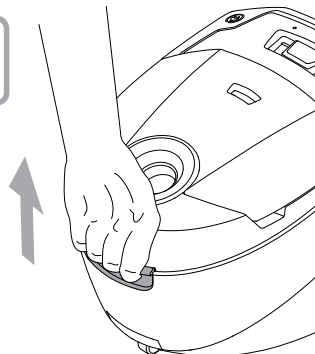
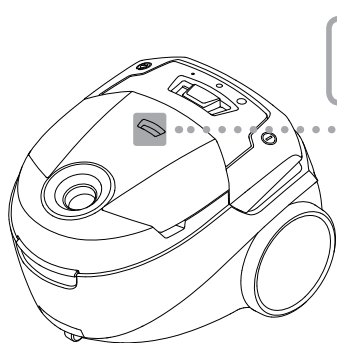
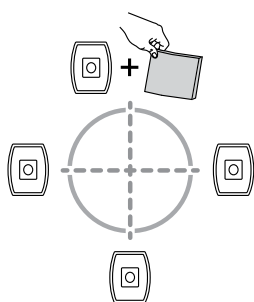
D 



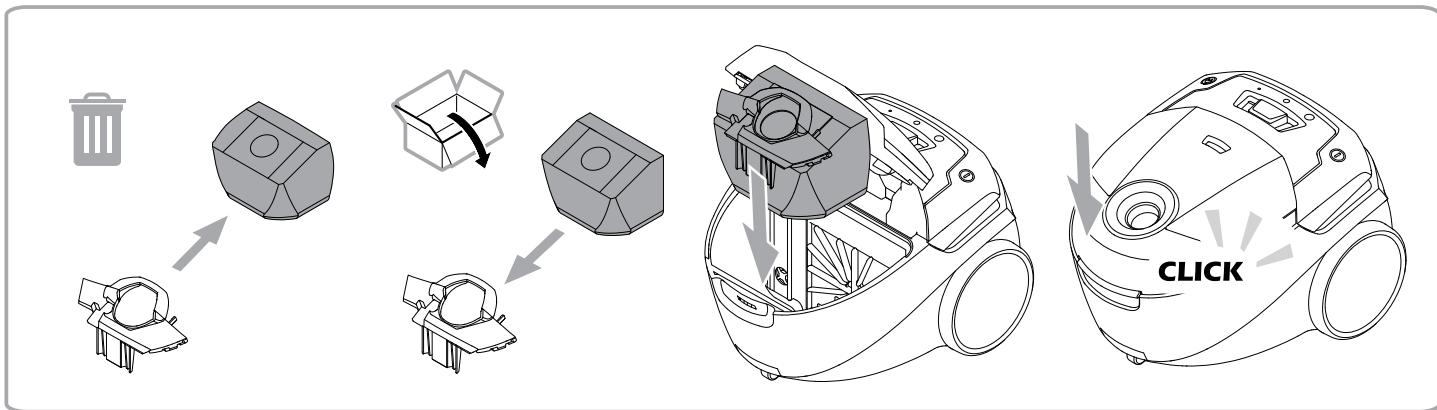
E



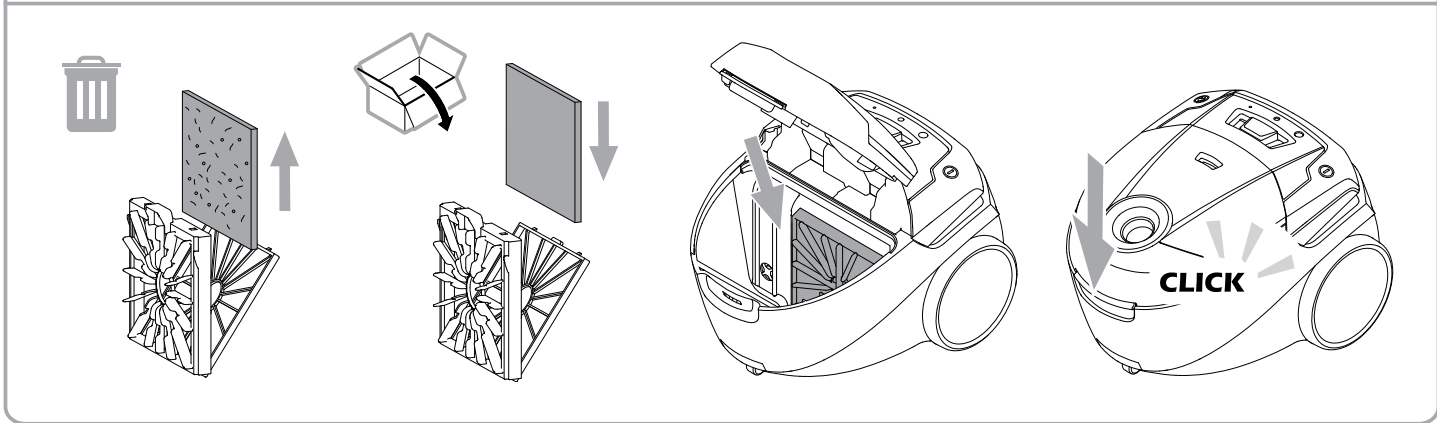
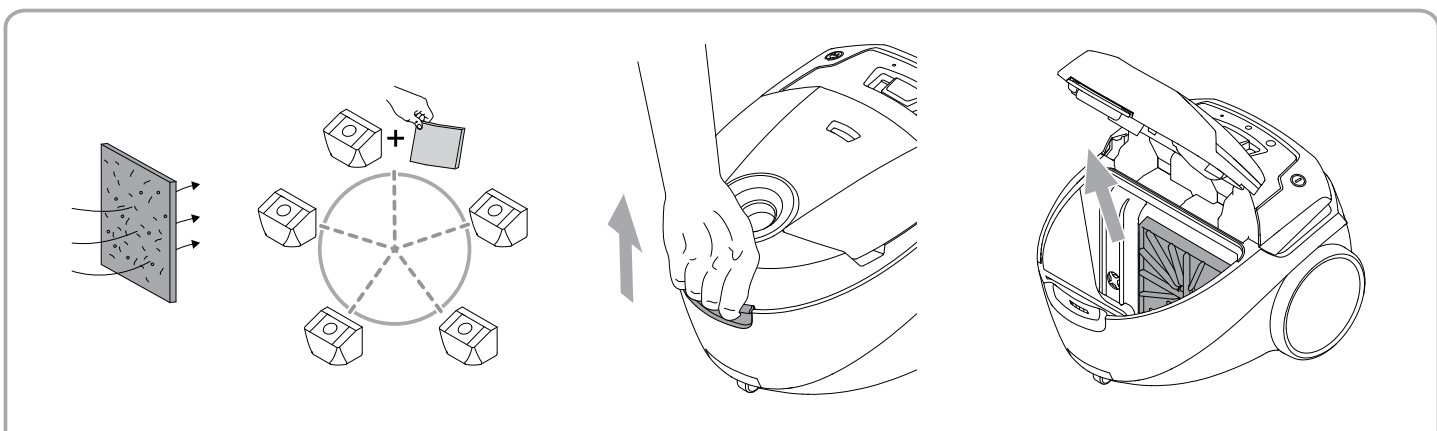
F



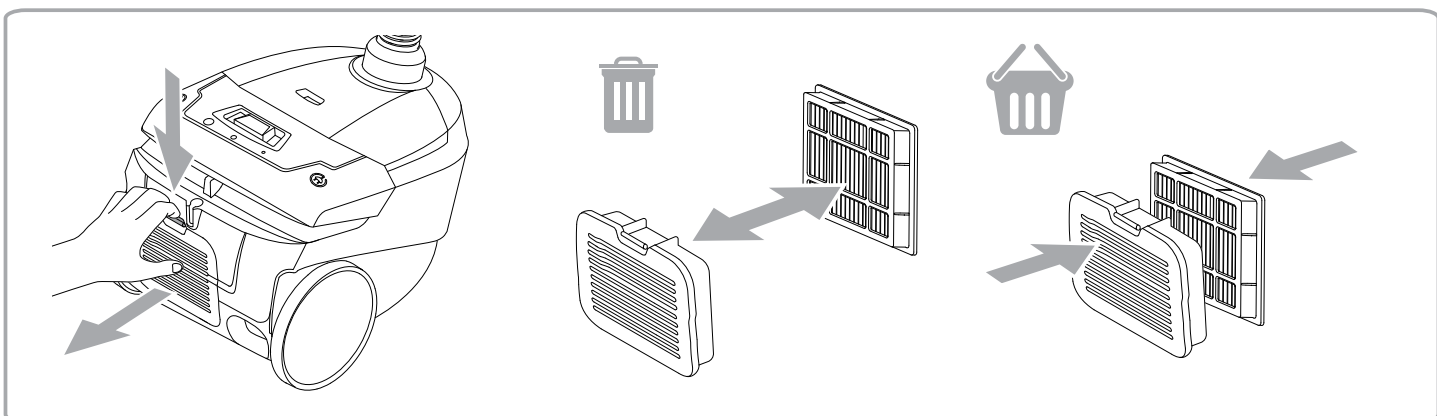
F



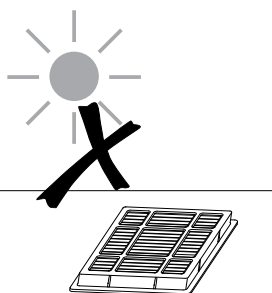
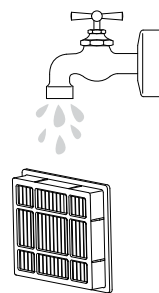
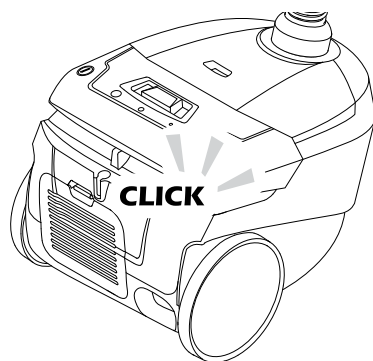
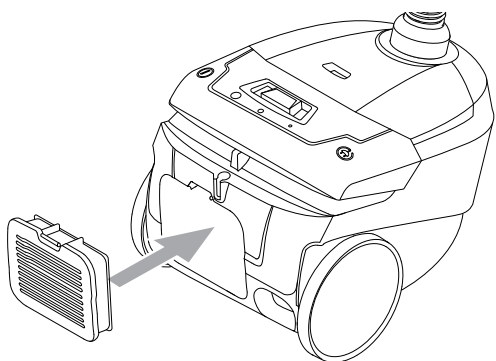
G



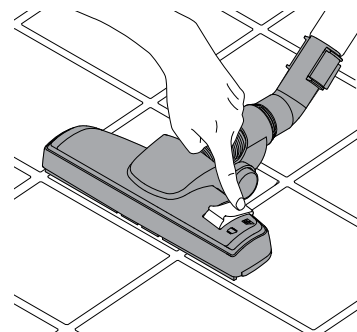
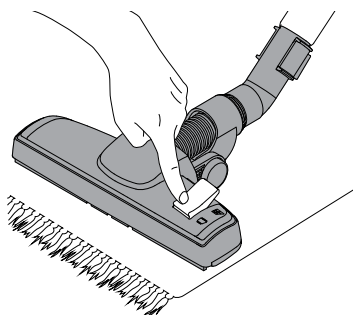
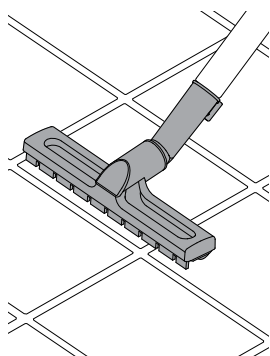
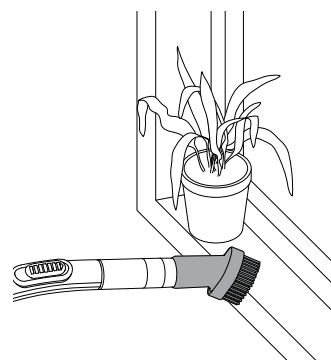
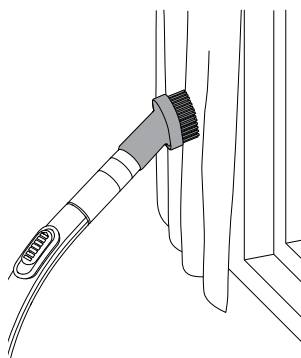
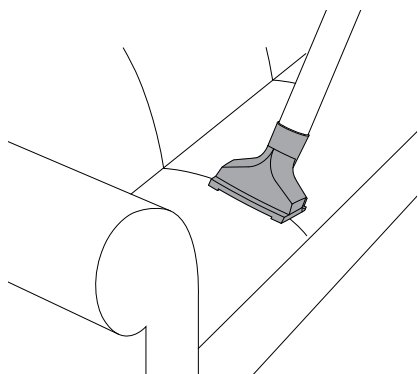
H



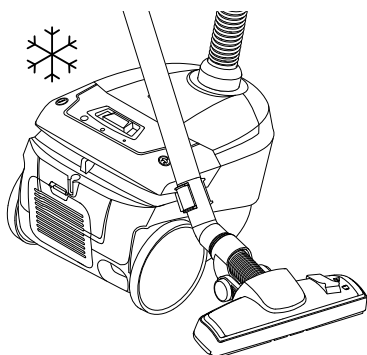
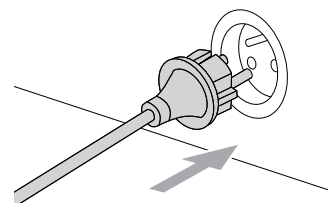
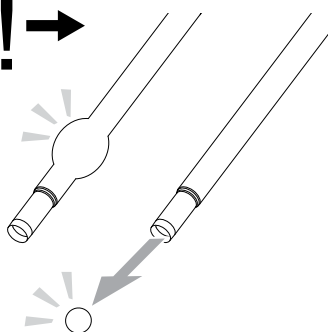
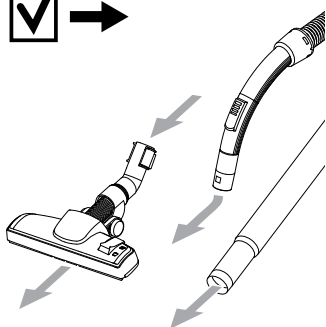
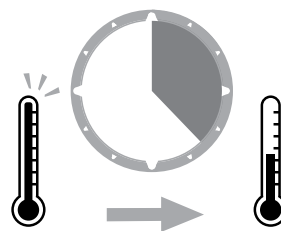
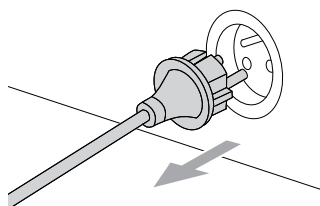
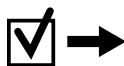
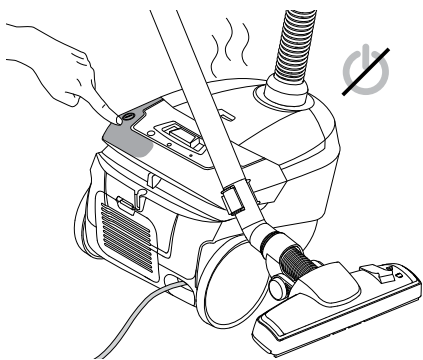
H



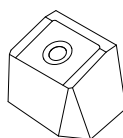
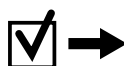
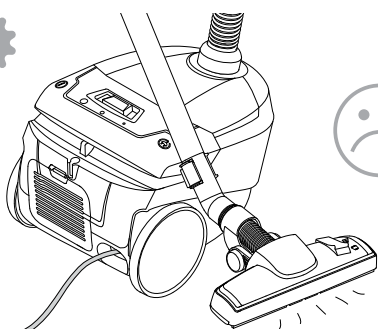
I



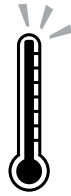
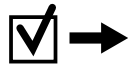
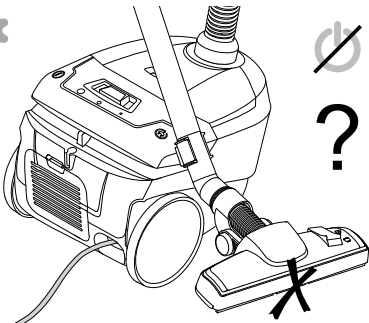
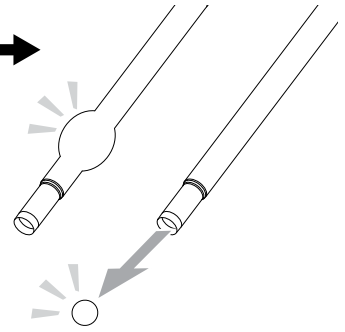
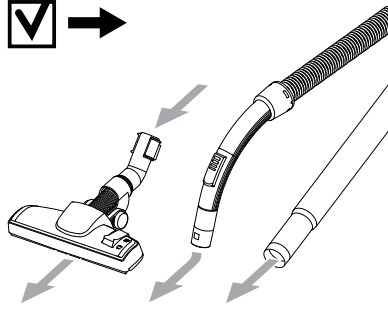
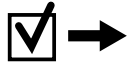
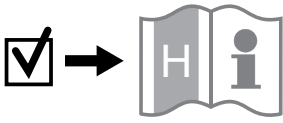
J



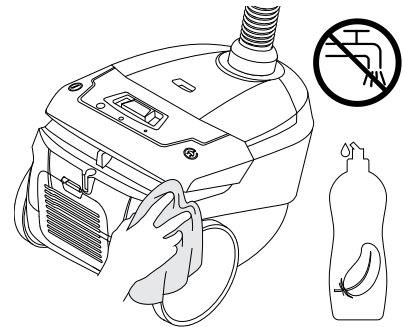
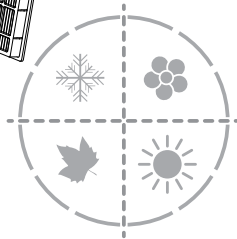
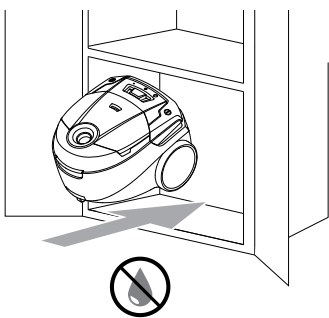
K



K



L



Verklaring van overeenstemming

Ondergetekende,

Nilfisk A/S
Kornmarksvej 1
DK-2605 Broendby
DENMARK

verklaart hierbij dat het

Product: Stofzuiger - Consumer - droog
Beschrijving: 220-240V 50/60Hz, IPX0
Type: Neo

voldoet aan de volgende normen en richtlijnen:

EN 60335-1:2012+A11:2014
EN 60335-2-2:2010+A11:2012+A1:2013
EN 55014-1:2006+A1:2009+A2:2011
EN 55014-2:2015
EN 61000-3-2:2014
EN 61000-3-3:2013
EN 50581:2012
EN 60312-1:2017
EN 60704-2-1:2015

Op grond van de bepalingen in:

2014/35/EU
2014/30/EU
2011/65/EU
2009/125/EC
666/2013/EU

Hadsund, 07-02-2018



Esben Graff
VP Portfolio Management, Consumer



HEAD QUARTER

DENMARK

Nilfisk A/S
Kornmarksvej 1
DK-2605 Broendby
Tel.: (+45) 4323 8100
Website: www.nilfisk.com

SALES COMPANIES

ARGENTINA

Nilfisk srl.
Edificio Central Park
Herrera 1855, 6th floor/604
Ciudad de Buenos Aires
Tel.: (+54) 11 6091 1571
Website: www.consumer.nilfisk.com.ar

AUSTRALIA

Nilfisk Pty Ltd
Unit 1/13 Bessemer Street
Blacktown NSW 2148
Tel.: (+61) 2 98348100
Website: www.consumer.nilfisk.com.au

AUSTRIA

Nilfisk GmbH
Metzgerstrasse 68
5101 Bergheim bei Salzburg
Tel.: (+43) 662 456 400 90
Website: www.nilfisk.at

BELGIUM

Nilfisk n.v.s.a.
Riverside Business Park
Boulevard Internationellaan 55
Bâtiment C3/C4 Gebouw
Bruxelles 1070
Tel.: (+32) 24 67 60 50
Website: www.consumer.nilfisk.be

Brazil

Nilfisk do Brasil
Av. Eng. Luis Carlos Berrini, 550
40 Andar, Sala 03
SP - 04571-000 Sao Paulo
Tel.: (+11) 3959-0300 / 3945-4744
Website: www.nilfisk.com.br

CANADA

Nilfisk Canada Company
240 Superior Boulevard
Mississauga, Ontario L5T 2L2
Tel.: (+1) 800-668-8400
Website: www.nilfisk.ca

CHILE

Nilfisk S.A. (Comercial KCS Ltda)
Salar de Llamara 822
8320000 Santiago
Tel.: (+56) 2684 5000
Website: www.nilfisk.cl

CHINA

Nilfisk
4189 Yindu Road
Xinzhuang Industrial Park
201108 Shanghai
Tel.: (+86) 21 3323 2000
Website: www.nilfisk.cn

CZECH REPUBLIC

Nilfisk s.r.o.
VGP Park Horní Počernice
Do Čertous 1/2658
193 00 Praha 9
Tel.: (+420) 244 090 912
Website: www.consumer.nilfisk.cz

DENMARK

Nilfisk A/S
Kornmarksvej 1
2605 Broendby
Tel.: (+45) 4323 4050
Website: www.consumer.nilfisk.dk

FINLAND

Nilfisk Oy Ab
Koskelontie 23 E
02920 Espoo
Tel.: (+358) 207 890 600
Website: www.consumer.nilfisk.fi

FRANCE

Nilfisk SAS
26 Avenue de la Baltique
Villebon sur Yvette
91978 Courtaubouef Cedex
Tel.: (+33) 169 59 87 24
Website: www.consumer.nilfisk.fr

GERMANY

Nilfisk GmbH
Guido-Oberdorfer-Strasse 2-10
89287 Bellenberg
Tel.: (+49) (0)7306/72-444
Website: www.consumer.nilfisk.de

GREECE

Nilfisk A.E.
Αναπαύσεως 29
Κορωπί Τ.Κ. 194 00

Tel.: (30) 210 9119 600
Website: www.consumer.nilfisk.gr

HOLLAND

Nilfisk B.V.
Versterkerstraat 5
1322 AN Almere
Tel.: (+31) 036 5460760
Website: www.consumer.nilfisk.nl

HONG KONG

Nilfisk Ltd.
2001 HK Worsted Mills
Industrial Building
31-39, Wo Tong Tsui St.
Kwai Chung, N.T.
Tel.: (+852) 2427 5951
Website: www.nilfisk.com

HUNGARY

Nilfisk Kft.
II. Rákóczi Ferenc út 10
2310 Szigetszentmiklós-Lakihegy
Tel.: (+36) 24 475 550
Website: www.nilfisk.hu

INDIA

Nilfisk India Limited
Pramukh Plaza, 'B' Wing, 4th floor, Unit No. 403
Cardinal Gracious Road, Chakala
Andheri (East) Mumbai 400 099
Tel.: (+91) 22 6118 8188
Website: www.nilfisk.in

IRELAND

Nilfisk
1 Stokes Place
St. Stephen's Green
Dublin 2
Tel.: (+35) 3 12 94 38 38
Website: www.nilfisk.ie

ITALY

Nilfisk SpA
Strada Comunale della Braglia, 18
26862 Guardamiglio (LO)
Tel.: (+39) (0) 377 414021
Website: www.nilfisk.it

JAPAN

Nilfisk Inc.
1-6-6 Kita-shinyokohama, Kouhoku-ku
Yokohama, 223-0059
Tel.: (+81) 45548 2571
Website: www.nilfisk.com

MALAYSIA

Nilfisk Sdn Bhd
Sd 33, Jalan KIP 10
Taman Perindustrian KIP
Sri Damansara
52200 Kuala Lumpur
Tel.: +603 6275 3120
Website: www.nilfisk.com

MEXICO

Nilfisk de Mexico, S. de R.L. de C.V.
Pirneos #515 Int.
60-70 Microparque
Industrial WSantiago
76120 Queretaro
Tel.: (+52) (442) 427 77 00
Website: www.nilfisk.com

NEW ZEALAND

Nilfisk Limited
Suite F, Building E
42 Tawa Drive
0632 Albany Auckland
Tel.: (+64) 9 414 1996
Website: www.nilfisk.com

NORWAY

Nilfisk AS
Bjørnerudveien 24
1266 Oslo
Tel.: (+47) 22 75 17 80
Website: www.consumer.nilfisk.no

PERU

Nilfisk S.A.C.
Calle Boulevard 162, Of. 703, Lima 33- Peru
Lima
Tel.: (511) 435-6840
Website: www.nilfisk.com

POLAND

Nilfisk Sp. Z.O.O.
Millenium Logistic Park
ul. 3 Maja 8, Bud. B4
05-800 Pruszków
Tel.: (+48) 22 738 3750
Website: www.consumer.nilfisk.pl

PORTUGAL

Nilfisk Lda.
Sintra Business Park
Zona Industrial Da Abrunheira
Edifício 1, 1º A
P2710-089 Sintra
Tel.: (+351) 21 911 2670
Website: www.nilfisk.pt

RUSSIA

Nilfisk LLC

Vyatskaya str. 27, bld. 7/1st
127015 Moscow
Tel.: (+7) 495 783 9602
Website: www.consumer.nilfisk.ru

SINGAPORE

Den-Sin
22 Tuas Avenue 2
639453 Singapore
Tel.: (+65) 6268 1006
Website: www.densin.com

SLOVAKIA

Nilfisk s.r.o.
Bancikovej 1/A
SK-821 03 Bratislava
Tel.: (+421) 910 222 928
Website: www.consumer.nilfisk.sk

SOUTH AFRICA

Nilfisk (Pty) Ltd
Kimbulk Office Park, 9 Zeiss Road
Laser Park, Honeydew
Johannesburg
Tel.: (+27) 118014600
Website: www.nilfisk.co.za

SOUTH KOREA

Nilfisk Korea
3F Duksoo B/D. 317-15
Sungsoo-Dong 2Ga
Sungdong-Gu, Seoul
Tel.: (+82) 2497 8636
Website: www.nilfisk.co.kr

SPAIN

Nilfisk S.A.U
Paseo del Rengle, 5 Planta. 9-10
08302 Mataró
Tel.: (+34) 93 741 2400
Website: www.consumer.nilfisk.es

SWEDEN

Nilfisk AB
Taljegårdsgatan 4
431 53 Mölndal
Tel.: (+46) 31 706 73 00
Website: www.consumer.nilfisk.se

SWITZERLAND

Nilfisk AG
Ringstrasse 19
Kircheberg/Industri Stelz
9500 Wil
Tel.: (+41) 71 92 38 444
Website: www.consumer.nilfisk.ch

TAIWAN

Nilfisk Ltd
Taiwan Branch (H.K)
No. 5, Wan Fang Road
Taipei
Tel.: (+88) 6227 00 22 68
Website: www.nilfisk.tw

THAILAND

Nilfisk Co. Ltd.
89 Soi Chokechai-Ruammitr
Viphavadee-Rangsit Road
Ladyao, Jatuchak, Bangkok 10900
Tel.: (+66) 2275 5630
Website: www.nilfisk.co.th

TURKEY

Nilfisk A.S.
Serifali Mh. Bayraktar Bulv. Sehit Sk. No:7
Ümraniye, 34775 Istanbul
Tel.: +90 216 466 94 94
Website: www.consumer.nilfisk.com.tr

UNITED ARAB EMIRATES

Nilfisk Middle East Branch
SAIF-Zone
P.O. Box 122298
Sharjah
Tel.: (+971) (0) 655-78813
Website: www.nilfisk.com

UNITED KINGDOM

Nilfisk Ltd.
Nilfisk House, Bowerbank Way
Gilwilly Industrial Estate, Penrith
Cumbria CA11 9BQ
Tel.: (+44) (0) 1768 868995
Website: www.consumer.nilfisk.co.uk

UNITED STATES

Nilfisk Inc.
14600 21st Avenue North
Plymouth, MN-55447
Tel.: (+1) 800-989-2235
Website: www.nilfisk.com

VIETNAM

Nilfisk Vietnam
No. 51 Doc Ngu Str.
P. Vinh Phuc, Q.Ba Dinh
Hanoi
Tel.: (+84) 761 5642
Website: www.nilfisk.com

