










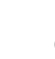

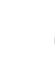





Neo - Эксплуатации



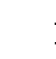













Инструкции по безопасности

-  До того как использовать устройство в первый раз, внимательно изучите данное руководство.
-  Сохраните инструкции для использования в будущем.

WARNING !

-  Никогда не работайте с пылесосом без установленного пылесборника и фильтра.
-  Данная машина не предназначена для уборки опасных материалов или газа, это может привести к риску для здоровья людей.
-  Пылесос не должен использоваться для всасывания воды или других жидкостей.
-  Не убирайте пылесосом острые объекты, например иголки или кусочки стекла.
-  Не убирайте с помощью пылесоса что-либо горящее или дымящее, например, сигареты, спички или горячую золу.
-  Используйте и храните пылесос внутри помещения в сухом месте при температуре от 0 °C до 60 °C.
-  Не используйте пылесос на открытом воздухе.
-  При автоматическом сматывании шнура следует учитывать, что под конец процесса вилка на конце шнура может сильно биться в воздухе. Рекомендуется держать вилку во время намотки.
-  Не беритесь за пылесос влажными руками.
-  Выключите пылесос, прежде чем вынимать вилку из розетки.
-  При вынимании вилки беритесь за вилку, а не за шнур. Не носите и не тяните пылесос за кабель.
-  Пылесос не должен использоваться, если электрошнур имеет какие-либо признаки повреждения. Регулярно проверяйте кабель на наличие повреждений, особенно если на него наступали, зажимали в двери, и т.п.
-  Не используйте пылесос, если он выглядит неисправным. Если пылесос работает неправильно или его уронили, повредили, оставили на открытом воздухе или подвергли воздействию воды, доставьте прибор в сервисный центр для проверки.
-  Запрещены любые изменения или модификации механических или электрических защитных устройств.
-  Все ремонтные работы должны выполняться авторизованным сервисным центром.

-  Используйте только оригинальные фильтры, пылесборники и принадлежности, приобретенные у дилера. Использование других пылесборников и фильтров аннулирует гарантию.
-  Выключите пылесос и отключите его из розетки перед заменой пылесборника или фильтра. При отключении из розетки беритесь за вилку, а не тяните за шнур.
-  Во избежание опасности, замена шнура питания в случае его повреждения должна выполняться производителем, его сервисным центром или другими квалифицированными специалистами.
-  При использовании насадки «турбо» не трогайте вращающиеся части руками.
-  Данное устройство может использоваться детьми старше 8 лет, лицами с ограниченными физическими, сенсорными или умственными возможностями, а также лицами, не обладающими соответствующим опытом или знаниями, только под присмотром или после проведения инструктажа по безопасному использованию устройства и с пониманием связанных с ним опасностей.
-  Дети не должны чистить или выполнять обслуживание устройства без присмотра.
-  Необходимо следить за детьми, чтобы они не играли с устройством.
-  Не пытайтесь зарядить непerezаряжаемые батареи.
-  Снимите аккумуляторные батареи с устройства перед зарядкой.
-  Не используйте одновременно батареи различных типов или новые и использованные батареи.
-  Соблюдайте полярность при установке батарей.
-  Снимите использованные батареи с устройства и утилизируйте их согласно правилам.
-  При необходимости длительного хранения пылесоса, снимите батареи.
-  Не замыкайте силовые клеммы накоротко.

Сервис и техобслуживание

Храните пылесос внутри помещения в сухом месте.

- Предварительный фильтр следует заменять с каждым четвертым пылесборником.
- Очищайте поверхность пылесоса сухой тряпкой или влажной тряпкой, смоченной моющим средством в небольшом количестве.
- Заказывайте оригинальные принадлежности

у вашего дилера.


- Связывайтесь с вашим дилером по вопросам сервисного обслуживания.

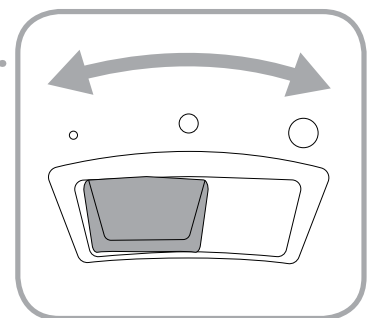
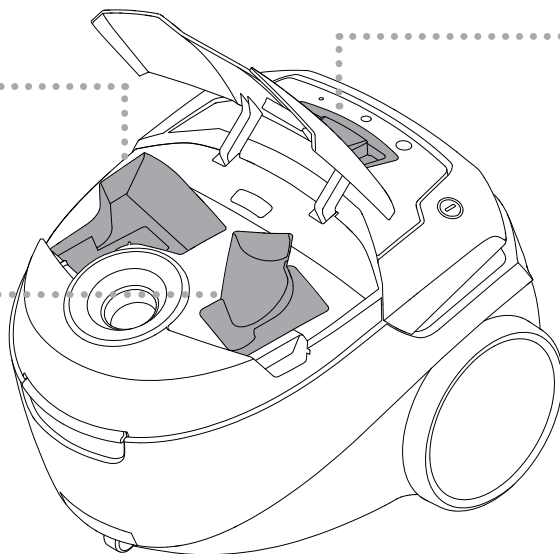
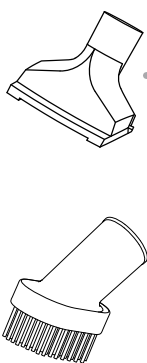
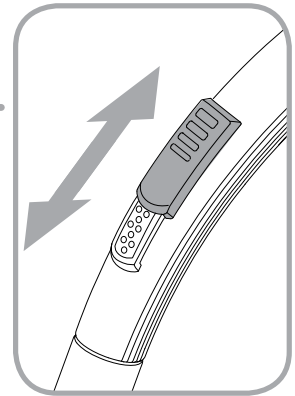
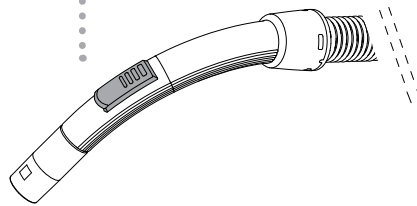
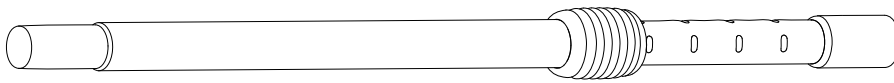
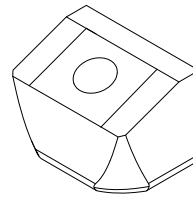
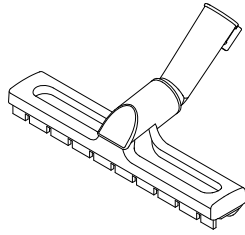
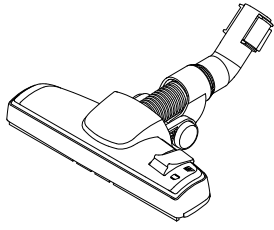
Ответственность

Nilfisk отказывается от ответственности за любой ущерб, вызванный некорректным использованием пылесоса или его модификацией. Более подробные инструкции и информация по использованию приведены на нашем сайте www.nilfisk.com


WEEE

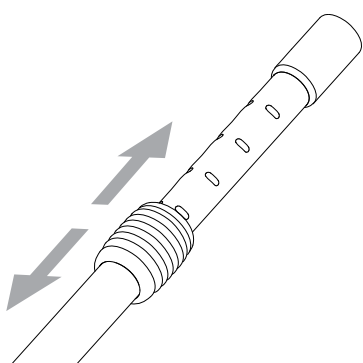
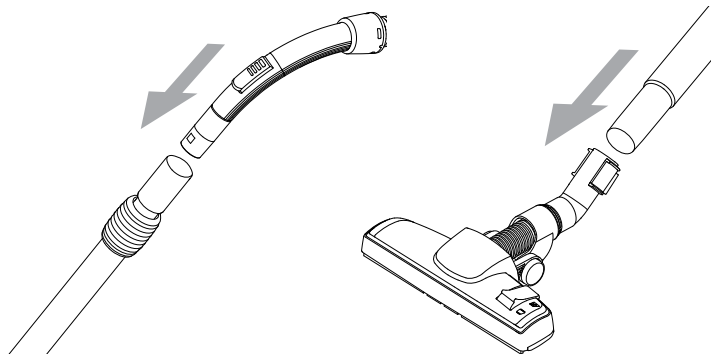
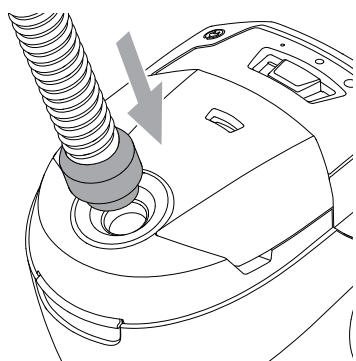


Этот символ  на продукте или его упаковке указывает, что он не подлежит утилизации в качестве бытовых отходов. Вместо этого его следует сдать в соответствующий пункт приемки электронного и электрооборудования для последующей утилизации.

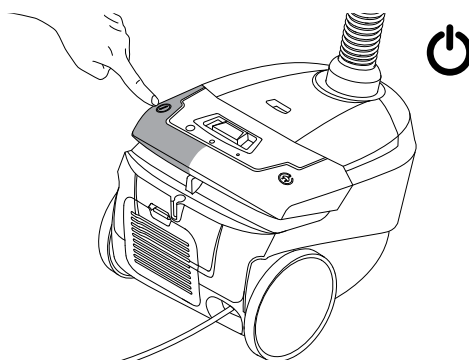
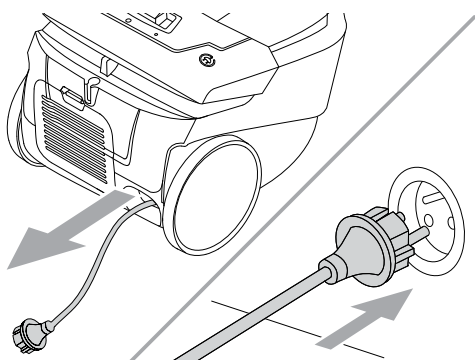


Различные модели этих пылесосов могут включать в себя различные насадки

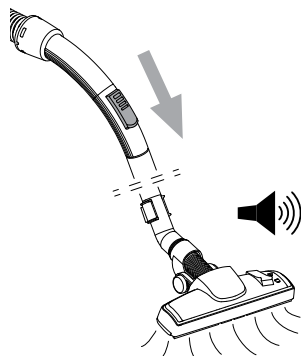
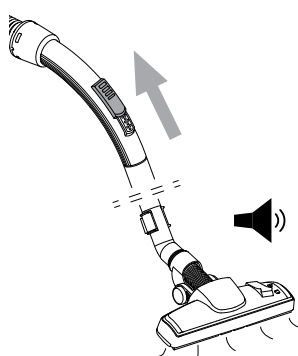
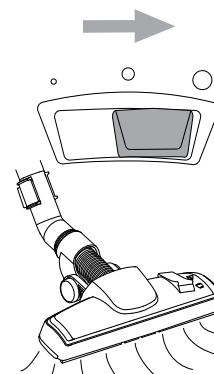
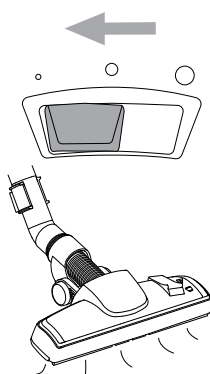
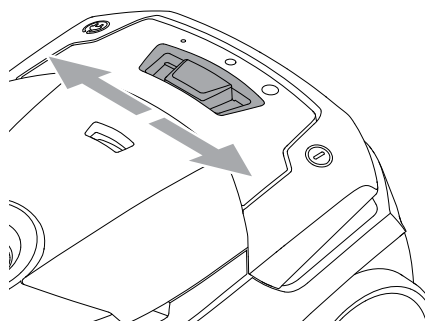
A 



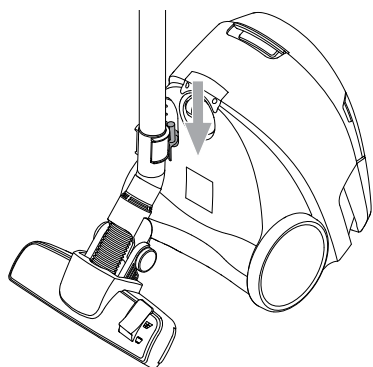
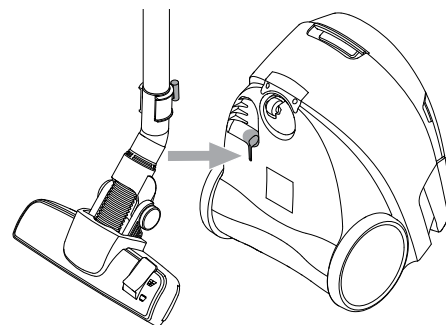
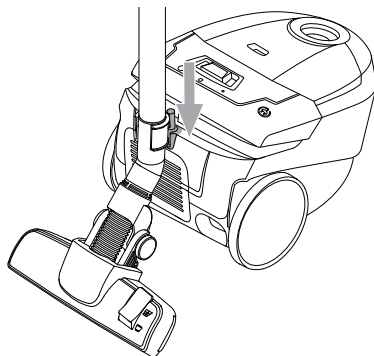
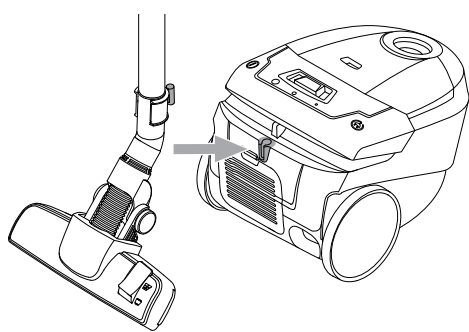
B 



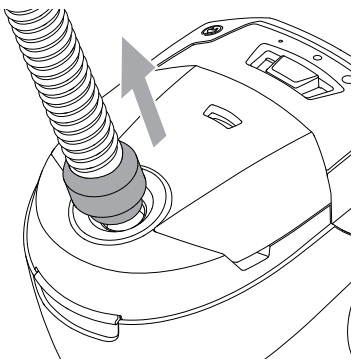
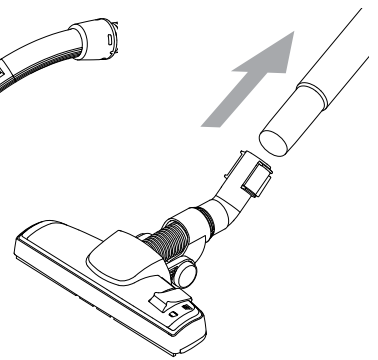
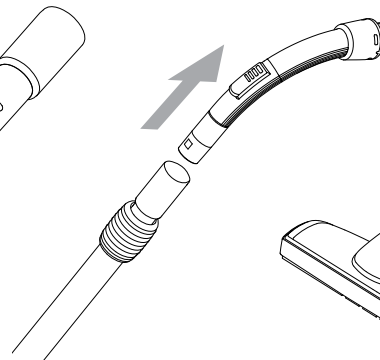
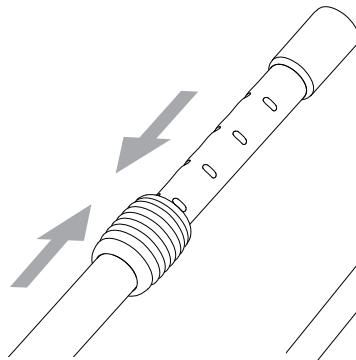
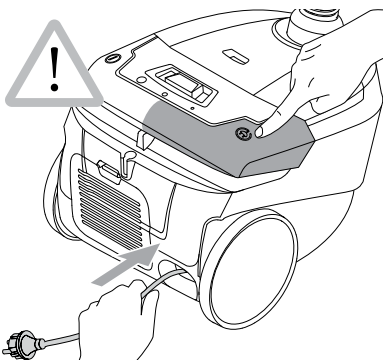
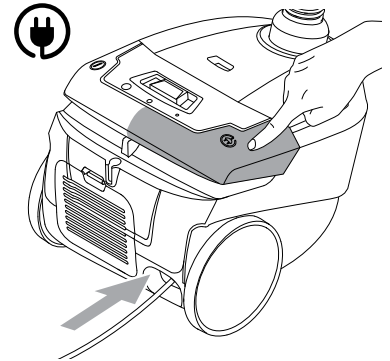
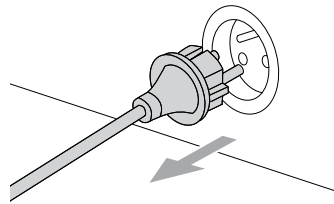
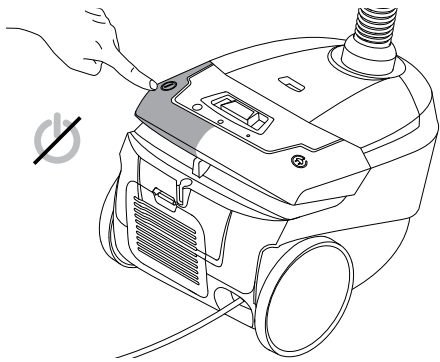
C 



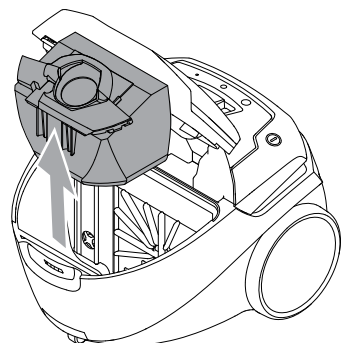
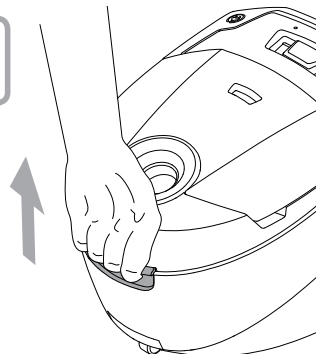
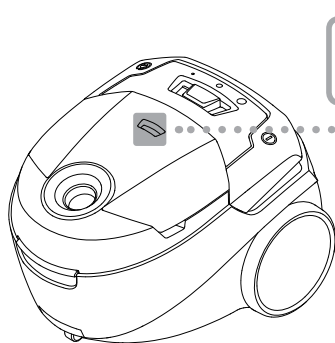
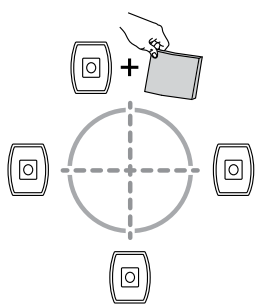
D 



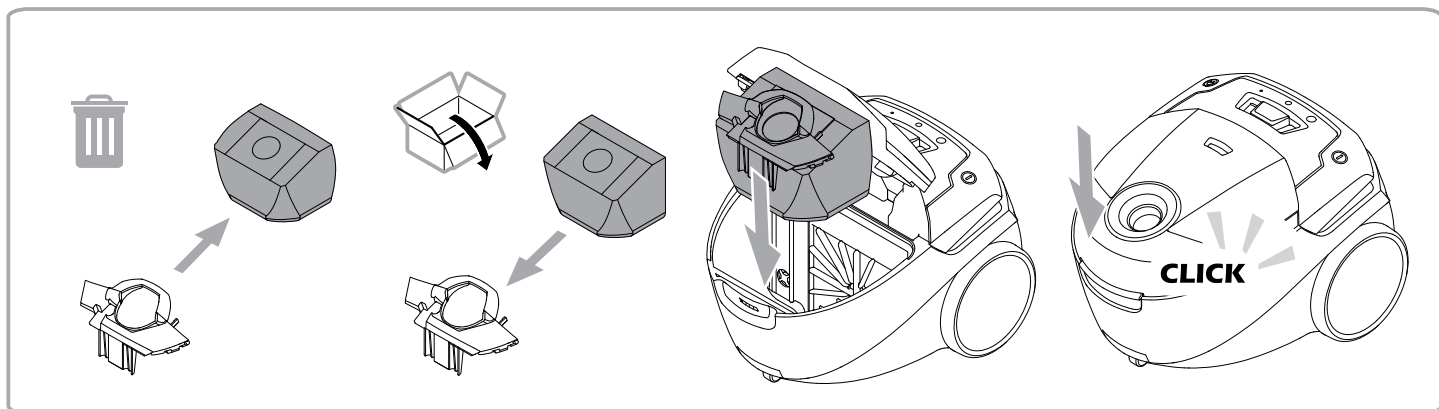
E



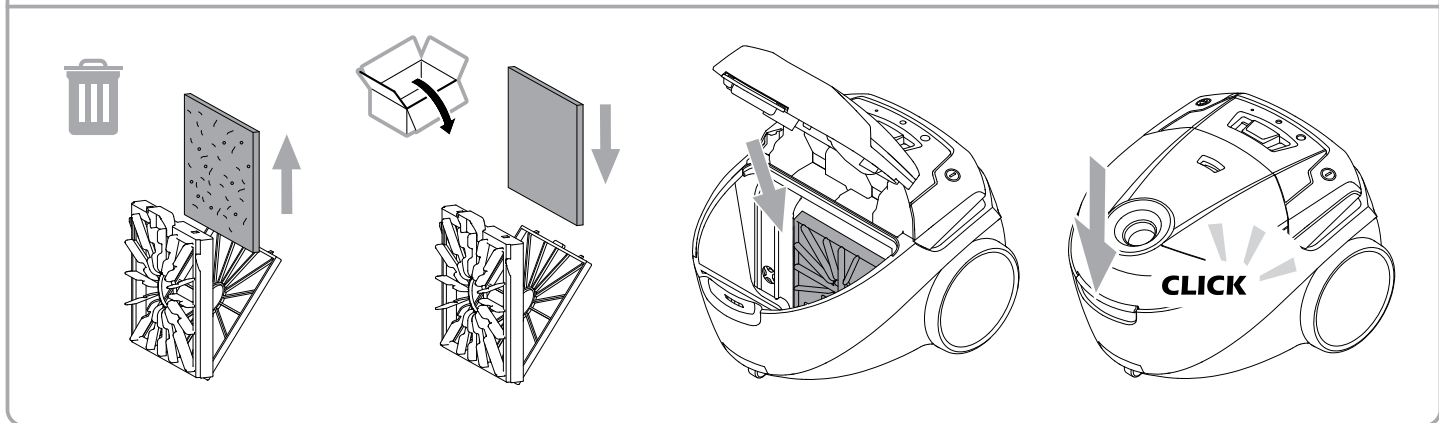
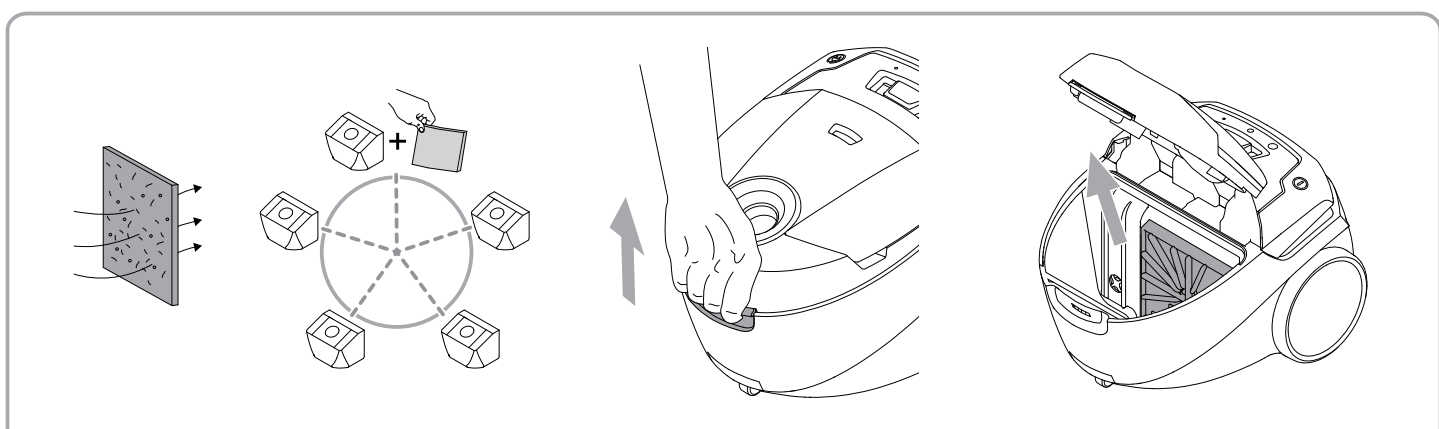
F



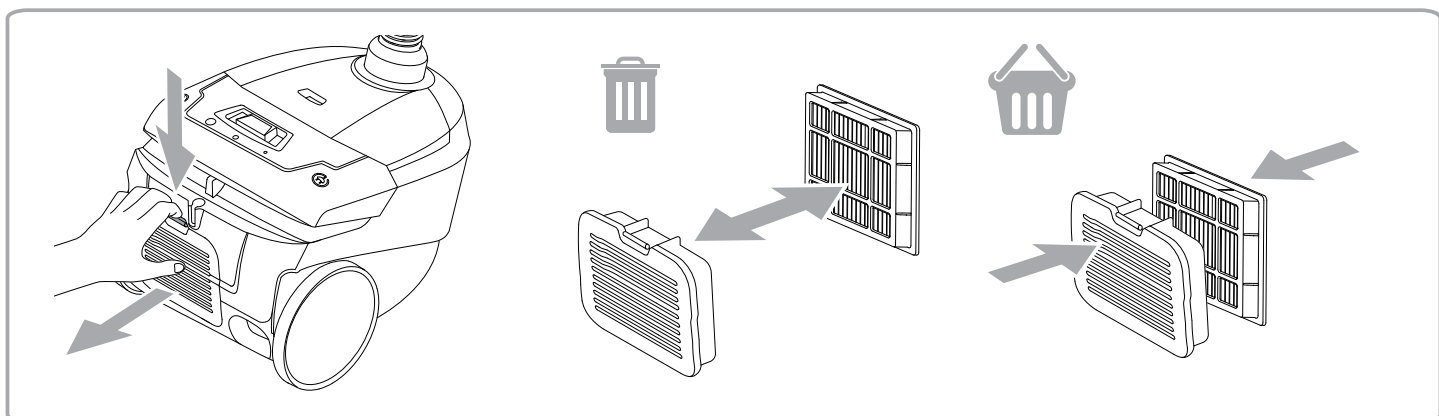
F



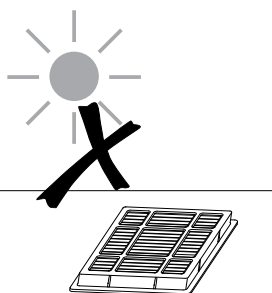
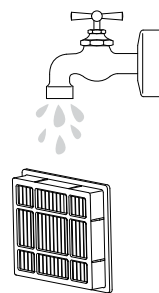
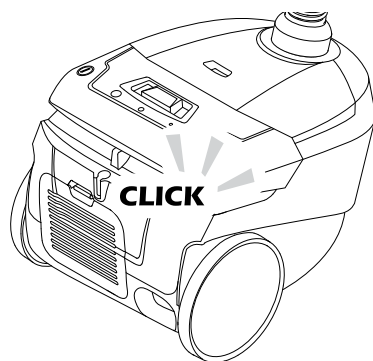
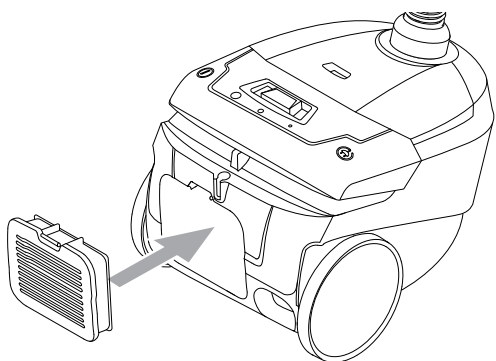
G



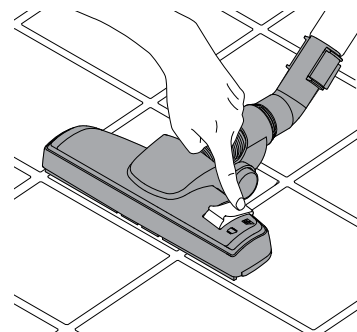
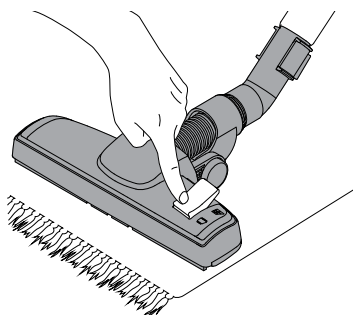
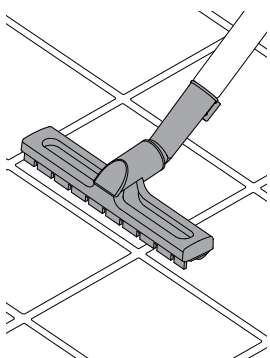
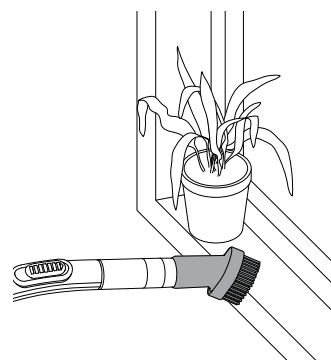
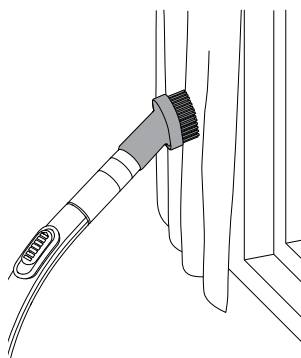
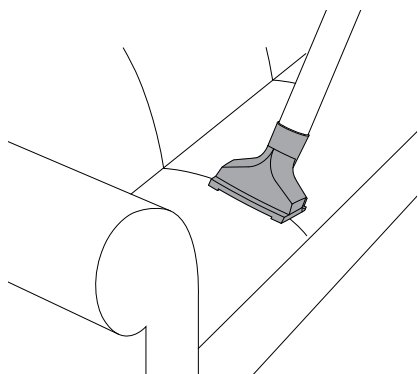
H



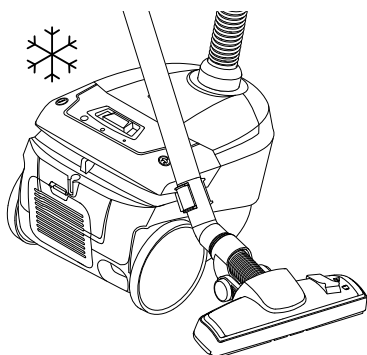
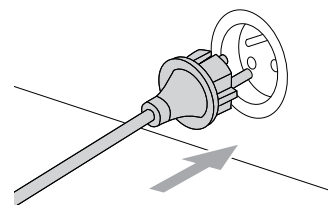
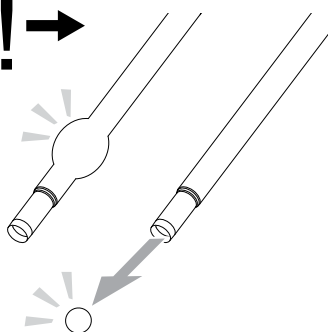
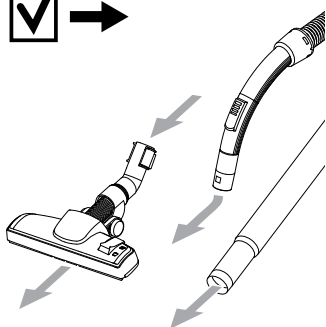
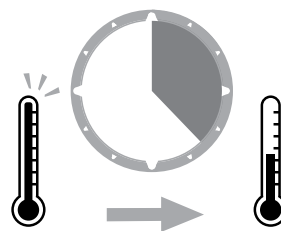
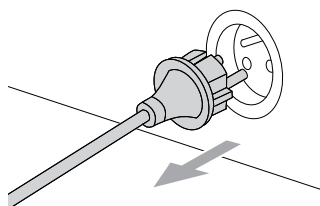
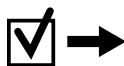
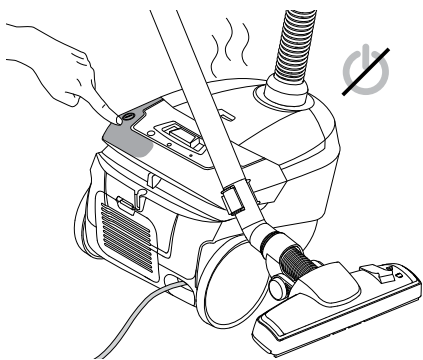
H



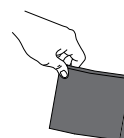
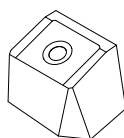
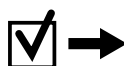
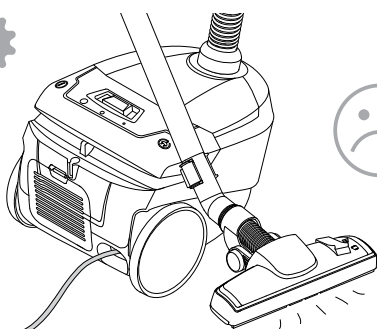
I



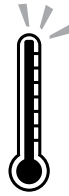
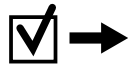
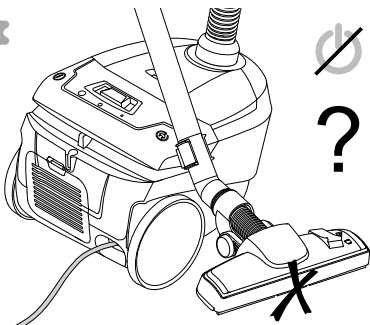
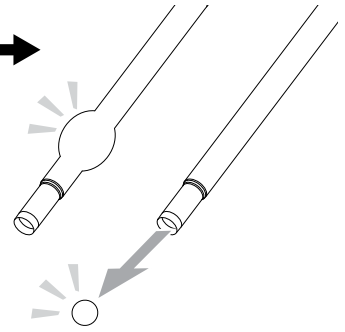
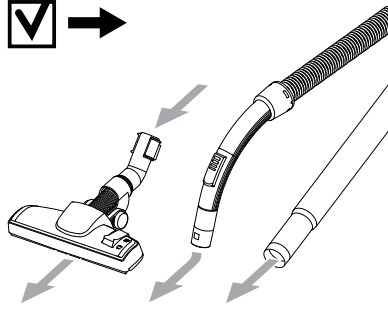
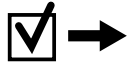
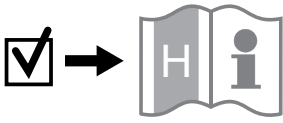
J



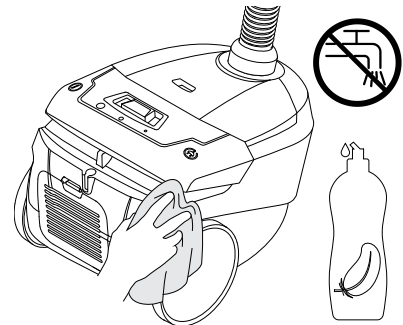
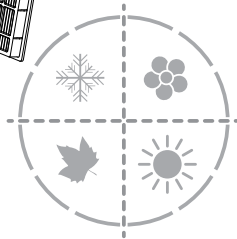
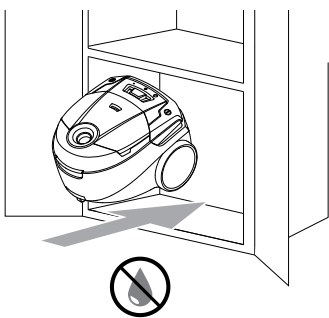
K



K



L



Сертификат соответствия требованиям

Мы, компания

Nilfisk A/S
Kornmarksvej 1
DK-2605 Broendby
Дания

настоящим заявляем, что

Изделие: Пылесос - Потребитель - сухой
Описание: 220-240V 50/60Hz, IPX0
Тип: Neo

соответствует требованиям следующих
стандартов:

EN 60335-1:2012+A11:2014
EN 60335-2-2:2010+A11:2012+A1:2013
EN 55014-1:2006+A1:2009+A2:2011
EN 55014-2:2015
EN 61000-3-2:2014
EN 61000-3-3:2013
EN 50581:2012
EN 60312-1:2017
EN 60704-2-1:2015

Соблюдены следующие предписания:

2014/35/EU
2014/30/EU
2011/65/EU
2009/125/EC
666/2013/EU

Hadsund, 07-02-2018



Esben Graff
VP Portfolio Management, Consumer



HEAD QUARTER

DENMARK

Nilfisk A/S
Kornmarksvej 1
DK-2605 Broendby
Tel.: (+45) 4323 8100
Website: www.nilfisk.com

SALES COMPANIES

ARGENTINA

Nilfisk srl.
Edificio Central Park
Herrera 1855, 6th floor/604
Ciudad de Buenos Aires
Tel.: (+54) 11 6091 1571
Website: www.consumer.nilfisk.com.ar

AUSTRALIA

Nilfisk Pty Ltd
Unit 1/13 Bessemer Street
Blacktown NSW 2148
Tel.: (+61) 2 98348100
Website: www.consumer.nilfisk.com.au

AUSTRIA

Nilfisk GmbH
Metzgerstrasse 68
5101 Bergheim bei Salzburg
Tel.: (+43) 662 456 400 90
Website: www.nilfisk.at

BELGIUM

Nilfisk n.v.s.a.
Riverside Business Park
Boulevard Internationellaan 55
Bâtiment C3/C4 Gebouw
Bruxelles 1070
Tel.: (+32) 24 67 60 50
Website: www.consumer.nilfisk.be

Brazil

Nilfisk do Brasil
Av. Eng. Luis Carlos Berrini, 550
40 Andar, Sala 03
SP - 04571-000 Sao Paulo
Tel.: (+11) 3959-0300 / 3945-4744
Website: www.nilfisk.com.br

CANADA

Nilfisk Canada Company
240 Superior Boulevard
Mississauga, Ontario L5T 2L2
Tel.: (+1) 800-668-8400
Website: www.nilfisk.ca

CHILE

Nilfisk S.A. (Comercial KCS Ltda)
Salar de Llamara 822
8320000 Santiago
Tel.: (+56) 2684 5000
Website: www.nilfisk.cl

CHINA

Nilfisk
4189 Yindu Road
Xinzhuang Industrial Park
201108 Shanghai
Tel.: (+86) 21 3323 2000
Website: www.nilfisk.cn

CZECH REPUBLIC

Nilfisk s.r.o.
VGP Park Horní Počernice
Do Čertous 1/2658
193 00 Praha 9
Tel.: (+420) 244 090 912
Website: www.consumer.nilfisk.cz

DENMARK

Nilfisk A/S
Kornmarksvej 1
2605 Broendby
Tel.: (+45) 4323 4050
Website: www.consumer.nilfisk.dk

FINLAND

Nilfisk Oy Ab
Koskelontie 23 E
02920 Espoo
Tel.: (+358) 207 890 600
Website: www.consumer.nilfisk.fi

FRANCE

Nilfisk SAS
26 Avenue de la Baltique
Villebon sur Yvette
91978 Courtaouef Cedex
Tel.: (+33) 169 59 87 24
Website: www.consumer.nilfisk.fr

GERMANY

Nilfisk GmbH
Guido-Oberdorfer-Strasse 2-10
89287 Bellenberg
Tel.: (+49) (0)7306/72-444
Website: www.consumer.nilfisk.de

GREECE

Nilfisk A.E.
Αναπαύσεως 29
Κορωπί Τ.Κ. 194 00

Tel.: (30) 210 9119 600
Website: www.consumer.nilfisk.gr

HOLLAND

Nilfisk B.V.
Versterkerstraat 5
1322 AN Almere
Tel.: (+31) 036 5460760
Website: www.consumer.nilfisk.nl

HONG KONG

Nilfisk Ltd.
2001 HK Worsted Mills
Industrial Building
31-39, Wo Tong Tsui St.
Kwai Chung, N.T.
Tel.: (+852) 2427 5951
Website: www.nilfisk.com

HUNGARY

Nilfisk Kft.
II. Rákóczi Ferenc út 10
2310 Szigetszentmiklós-Lakihegy
Tel.: (+36) 24 475 550
Website: www.nilfisk.hu

INDIA

Nilfisk India Limited
Pramukh Plaza, 'B' Wing, 4th floor, Unit No. 403
Cardinal Gracious Road, Chakala
Andheri (East) Mumbai 400 099
Tel.: (+91) 22 6118 8188
Website: www.nilfisk.in

IRELAND

Nilfisk
1 Stokes Place
St. Stephen's Green
Dublin 2
Tel.: (+35) 3 12 94 38 38
Website: www.nilfisk.ie

ITALY

Nilfisk SpA
Strada Comunale della Braglia, 18
26862 Guardamiglio (LO)
Tel.: (+39) (0) 377 414021
Website: www.nilfisk.it

JAPAN

Nilfisk Inc.
1-6-6 Kita-shinyokohama, Kouhoku-ku
Yokohama, 223-0059
Tel.: (+81) 45548 2571
Website: www.nilfisk.com

MALAYSIA

Nilfisk Sdn Bhd
Sd 33, Jalan KIP 10
Taman Perindustrian KIP
Sri Damansara
52200 Kuala Lumpur
Tel.: +603 6275 3120
Website: www.nilfisk.com

MEXICO

Nilfisk de Mexico, S. de R.L. de C.V.
Pirneos #515 Int.
60-70 Microparque
Industrial WSantiago
76120 Queretaro
Tel.: (+52) (442) 427 77 00
Website: www.nilfisk.com

NEW ZEALAND

Nilfisk Limited
Suite F, Building E
42 Tawa Drive
0632 Albany Auckland
Tel.: (+64) 9 414 1996
Website: www.nilfisk.com

NORWAY

Nilfisk AS
Bjørnerudveien 24
1266 Oslo
Tel.: (+47) 22 75 17 80
Website: www.consumer.nilfisk.no

PERU

Nilfisk S.A.C.
Calle Boulevard 162, Of. 703, Lima 33- Peru
Lima
Tel.: (511) 435-6840
Website: www.nilfisk.com

POLAND

Nilfisk Sp. Z.O.O.
Millenium Logistic Park
ul. 3 Maja 8, Bud. B4
05-800 Pruszków
Tel.: (+48) 22 738 3750
Website: www.consumer.nilfisk.pl

PORTUGAL

Nilfisk Lda.
Sintra Business Park
Zona Industrial Da Abrunheira
Edifício 1, 1º A
P2710-089 Sintra
Tel.: (+351) 21 911 2670
Website: www.nilfisk.pt

RUSSIA

Nilfisk LLC

Vyatskaya str. 27, bld. 7/1st
127015 Moscow
Tel.: (+7) 495 783 9602
Website: www.consumer.nilfisk.ru

SINGAPORE

Den-Sin
22 Tuas Avenue 2
639453 Singapore
Tel.: (+65) 6268 1006
Website: www.densin.com

SLOVAKIA

Nilfisk s.r.o.
Bancíkovej 1/A
SK-821 03 Bratislava
Tel.: (+421) 910 222 928
Website: www.consumer.nilfisk.sk

SOUTH AFRICA

Nilfisk (Pty) Ltd
Kimbutt Office Park, 9 Zeiss Road
Laser Park, Honeydew
Johannesburg
Tel.: (+27) 118014600
Website: www.nilfisk.co.za

SOUTH KOREA

Nilfisk Korea
3F Duksoo B/D. 317-15
Sungsoo-Dong 2Ga
Sungdong-Gu, Seoul
Tel.: (+82) 2497 8636
Website: www.nilfisk.co.kr

SPAIN

Nilfisk S.A.U
Paseo del Rengle, 5 Planta. 9-10
08302 Mataró
Tel.: (+34) 93 741 2400
Website: www.consumer.nilfisk.es

SWEDEN

Nilfisk AB
Talljägårdsgatan 4
431 53 Mölndal
Tel.: (+46) 31 706 73 00
Website: www.consumer.nilfisk.se

SWITZERLAND

Nilfisk AG
Ringstrasse 19
Kircheberg/Industri Stelz
9500 Wil
Tel.: (+41) 71 92 38 444
Website: www.consumer.nilfisk.ch

TAIWAN

Nilfisk Ltd
Taiwan Branch (H.K)
No. 5, Wan Fang Road
Taipei
Tel.: (+88) 6227 00 22 68
Website: www.nilfisk.tw

THAILAND

Nilfisk Co. Ltd.
89 Soi Chokechai-Ruammitr
Viphavadee-Rangsit Road
Ladyao, Jatuchak, Bangkok 10900
Tel.: (+66) 2275 5630
Website: www.nilfisk.co.th

TURKEY

Nilfisk A.S.
Serifali Mh. Bayraktar Bulv. Sehit Sk. No:7
Ümraniye, 34775 Istanbul
Tel.: +90 216 466 94 94
Website: www.consumer.nilfisk.com.tr

UNITED ARAB EMIRATES

Nilfisk Middle East Branch
SAIF-Zone
P.O. Box 122298
Sharjah
Tel.: (+971) (0) 655-78813
Website: www.nilfisk.com

UNITED KINGDOM

Nilfisk Ltd.
Nilfisk House, Bowerbank Way
Gillwily Industrial Estate, Penrith
Cumbria CA11 9BQ
Tel.: (+44) (0) 1768 868995
Website: www.consumer.nilfisk.co.uk

UNITED STATES

Nilfisk Inc.
14600 21st Avenue North
Plymouth, MN-55447
Tel.: (+1) 800-989-2235
Website: www.nilfisk.com

VIETNAM

Nilfisk Vietnam
No. 51 Doc Ngu Str.
P. Vinh Phuc, Q.Ba Dinh
Hanoi
Tel.: (+84) 761 5642
Website: www.nilfisk.com

