



D 140.4, D-PG 140.4  
E 145.4 , E 150.2, E 160.1  
Kasutusjuhend




Juhised koosnevad 3 osast. Osa 1:3 Ohutusjuhised. Osa 2:3 Kasutusjuhised. Osa 3:3 Tehnilised andmed ja vastavusdeklaratsioon.


## Osa 1:3 Ohutusjuhised

 Enne masina esmakordset kasutamist lugege hoolikalt läbi juhised. Hoidke juhised edaspidiseks kasutamiseks alles.


 Selle sümboliga tähistatud ohutusjuhiseid tuleb järgida, et vältida vigastusi või tõsist materiaalsset kahju.

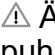
### Hoiatused


 Käesolev masin on mõeldud kasutamiseks Nilfiski müüdavate või Nilfiski soovitatavate puhastusvahenditega. Muude puhastusvahendite või kemikaalide kasutamine võib ebasoodsalt mõjutada masina ohutust.


 Kõrgsurvejoad võivad olla ohtlikud mittenõuetekohase kasutuse korral. Juga ei tohi suunata isikutele, voolu all olevatele elektriseadmetele või masinale endale.





 Ärge kasutage masinat kaitseriietuseta isikute juuresolekul.


 Ärge suunake juga endale või teistele jalanõude puhastamiseks.


 Plahvatusoht – ärge pihustage tuleohtlikke vedelikke.


 Lapsed või väljaõppeta töötajad ei tohi kõrgsurvepesurit kasutada.


 Kõrgsurvevoolikud, liitmikud ja ühendused on masina ohutuse seisukohalt olulised. Kasutage ainult Nilfiski soovitatud voolikuid, liitmikke ja ühendusi.


 Masina ohutuse tagamiseks kasutage ainult Nilfiski soovitatud originaalvaruosi.

 Vett, mis on voolanud läbi tagasivoolu tõkestavate seadmete, peetakse tehniliseks veeks.

 Ärge kasutage masinat, kui kahjustada on saanud elektrijuhe või sellised olulised masina osad nagu näiteks ohutusseadmed, kõrgsurvevoolikud, pesupüstol.

 Sobimatud pikendusjuhtmed võivad olla ohtlikud. Pikendusjuhtme kasutamisel peab see olema sobiv välitingimustes kasutamiseks ning ühendused tuleb hoida kuivana ning maapinnast kõrgemal. Soovitame seda teha juhtmerulli abil, mis hoiab pistikupesaa maapinnast vähemalt 60 mm kõrgusel.

 Pärast masina järelvalveta jätmist, pärast masinaga töötamise lõpetamist või selle funktsiooni muutmise korral, remondi- ja hooldustööde tegemise korral lülitage see alati välja ja eemaldage elektripistik vooluvõrgust.

 Kõrgsurvepesuri kasutamisel võivad tekkida aerosoolid. Aerosoolide sissehingamine võib olla tervisele kahjulik, olenevalt puhastuskeskkonnast võib aerosoolide eest kaitseks vaja minna FFP 2 või võrdväärse klassi respiraatoreid.

### Otstarbekohane kasutus ja vastutus

- C-, D-, E- ja P-seeeria on välja töötatud vaid kodupuhastuse otstarbel ning püstises asendis kasutamiseks. Igasugust muud kasutust loetakse mittenõuetekohadeks kasutuseks.
- Kõrgsurvepesur töötab erineva survetugevusega ja erinevate puhastusvahenditega, mis võimaldab teha mitmesuguseid puhastustöid ja saavutada erinev tulemus. Järgige alati vahendite kasutamise, hädaolukorra ja kõrvaldamise juhiseid.
- Ärge kasutage masinat temperatuuril alla 0°C. Ärge käivitage kunagi külmunud masinat, ärge kasutage seda kunagi sisetingimustes ning ärge katke seda kunagi kasutamise ajal kinni. Seda peetakse mittenõuetekohaseks ja valeks kasutuseks. Vale surve, vahendi ja/või tarvikute kasutamine võib masinat, pindasid, materjali ja seadmeid kahjustada.

Kogu eespool nimetatut peetakse mittenõuetekohaseks ja valeks kasutuseks. Nilfik ei võta mittenõuetekohasest või valest kasutusest tulenevate kahjustuste eest endale vastutust.

Täiendavate juhiste ning kaustus-, hädaolukorra- ja kõrvaldamisalase teabe saamiseks külastage palun veebisaiti [www.get-started.nilfisk.com](http://www.get-started.nilfisk.com).

### Ohutusseadmed ja nende toimimine

Päästiku vabastamisel seiskub masin automaatselt. Päästiku taasaktiveerimisel käivitub masin uuesti. Pesupüstol on varustatud lukustusseadisega. Aktiveeritud olekus ei saa pesupüstolit kasutada.

Masinal on automaatne iseseadistusega termo-kaitse. Masina ülekuumenemise korral katkestab termokaitse elektritoite. Sellisel juhul oota, et masin maha jahtuks. Integreeritud hüdrauliline kaitseklapp kaitseb süsteemi ülemäärase surve eest.

### Ettevaatusabinõud

Elektritoite ühenduse peab looma kvalifitseeritud elektrik ning see peab vastama IEC 60364-1 standardile. Soovitatakse, et masina elektritoide hõlmaks jääkvooluseadet, mis katkestab voolu, kui lekkevool maasse ületab 30 mA / 30 ms, või maandusseadet.

- Kasutage selliseid mootori käivituskaitseid / viitega kaitseid, mis vastavad karakteristikule D kooskõlas standardiga IEC 947-2 või vastava muu kui IEC standardiga.
- Kui elektrijuhe on kahjustunud, siis peab ohu vältimiseks selle asendama volitatud Nilfiski

edasimüüja või teine sarnane kvalifitseeritud isik.

- Kahe pingega ja sagedusega tähistatud masinate kohandamiseks ei ole vaja meetmeid rakendada.
- Jälgige lapsi, et nad ei mängiks masinaga.
- Masinaga töötaja ja kõik puhastuspaiga vahetus läheduses olivad peaksid kasutusele võtma enesekaitsemeetmed, et mitte pihta saada puhastamise ajal eemalduva prahiga.
- Kandke alati masina kasutamise ajal kaitsesaapaid, respiraatorit, kõrvakaitsmeid, kaitseprille ja kaitseriietust.
- Masina tekitatav kõrgsurve on suur ohuallikas. Hoidke pesutoru kindlalt mõlema käega. Pesutoru mõjutab masina kasutamise ajal tagasitõukejõud ja äkiline pöördemoment.
- Tagasitõukejõu tegeliku tugevuse kohta vaadake OSA 3:3.
- Transportimise ajal: asetage masin horisontaalselt tagaküljele ja kinnitage kinnitusrihmadega.

## ELis

Survepesureid ei tohi kasutada ega hooldada lapsed. Selle masinaga võivad töötada füüsilise, meelelise või vaimse puudega või väheste töökogemuste ja teadmistega inimesed, kui nad tegutsevad järelevalve all või kui neid on juhendatud masinat ohutult kasutama ja nad mõistavad seotud ohte.


## Osa 2:3 Kasutusjuhised

Annab üldise ülevaate masinast ja tööelementidest koos ettevalmistamist, kasutust, vee ühendamist, hoiustamist ja hooldust illustreerivate illustratsioonidega.

### A Lahtipakendamine ja kasutuseks ettevalmistamine

Järgige A-osas esitatud illustratsioone.

### B Ühendamine joogiveetorustikuga

 Kõrgsurvepesur ei sobi ühendamiseks joogiveetorustikuga. Enne masina ühendamist joogiveetorustikuga kontrollige alati riiklikke määrusi ning kasutage vajaduse korral tagasivoolu takistavat seadet.

- Kasutage ½" aiavoolikut, 10–25 m.
- Järgige B-osas esitatud illustratsioone.


### C Ühendamine muude vooluallikatega

Saate masina ühendada näiteks vihmaveeanumaga, jõgedega, järvedega ja tsisternidega jms ning kasutada masinat imirežiimis. Järgige C-osas esitatud illustratsioone.

### D Pesupüstoli ja masina ühendamine

Ainult C-PG ja D-PG seeriad. Pärast patarei sisetamist, D1.1, on teil 2 minutit aega pesupüstoli ja masina ühendamiseks. Tuli läheb oranžiks masina otsimise ajal. Kui need on omavahel ühendatud, tuli kustub. Järgige illustratsioone D1.1–D1.5. Katkestuste ühendamisel toimige illustratsioonide D2.1–D2.5 kohaselt. Võimsuse taset näitab roheline tuli, vaadake illustratsioone D3.1 ja D3.2.

### E Masina järelevalveta jätmisel kauemaks kui 5 minutiks.

 Vaadake loetletud hoiatusi. Järgige E-osas esitatud illustratsioone.


### F Pärast kasutust ja hoiustamine

Pärast kasutust alati: lülitage masin välja. Tühjendage masin ja tarvikud veest, et vältida külmakahjustusi. Võtke pistik pistikupesast välja. Ühendage vee siselaskevoolik lahti. Kerige elektrijuhe ja kõrgsurvevoolik kokku, et vältida juhtme, kõrgsurvevooliku ja liitmike kahjustusi. Masina hoiustamine peab toimuma jäätumisvabalt.

- Järgige F-osas esitatud illustratsioone.

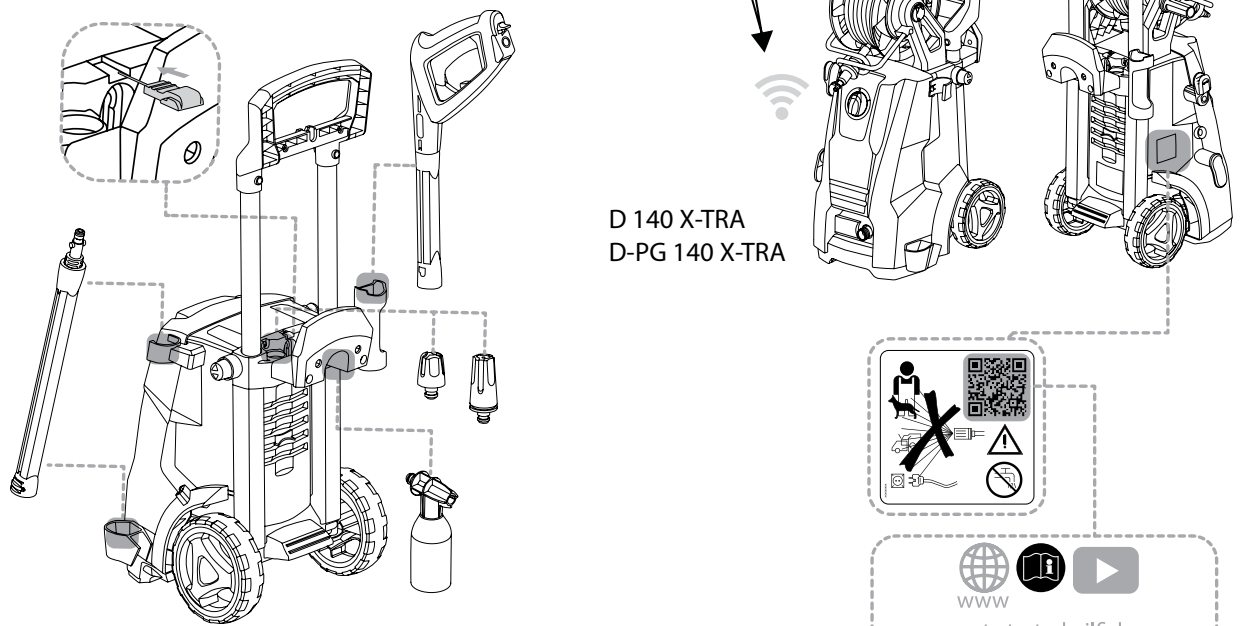
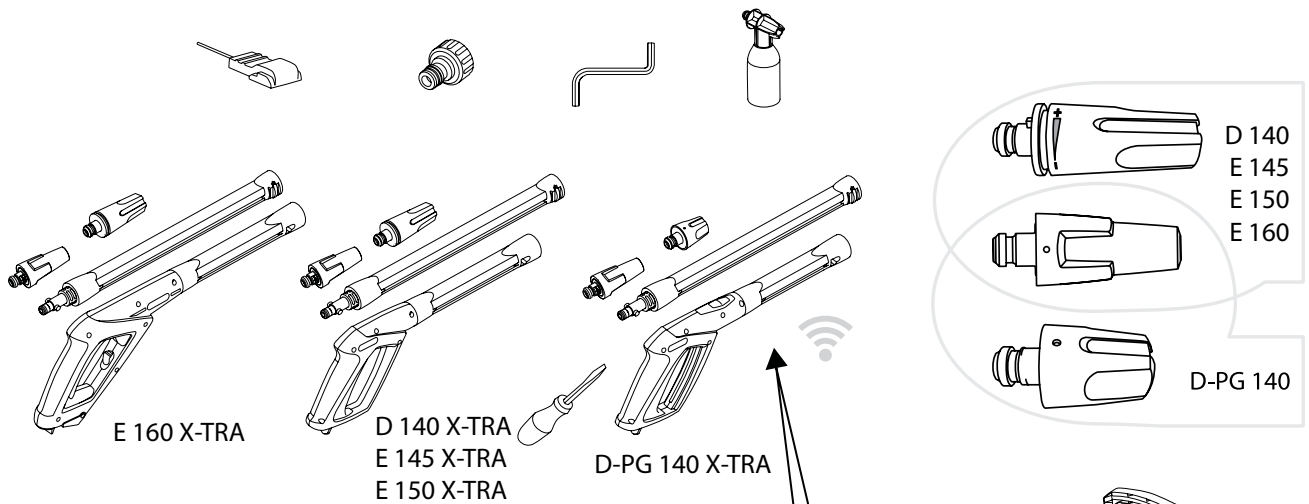
### G Hooldus, kontroll ja remont

Masinat tuleb hooldada alati, kui see käivitatakse pärast pikaajalist hoiustamist.

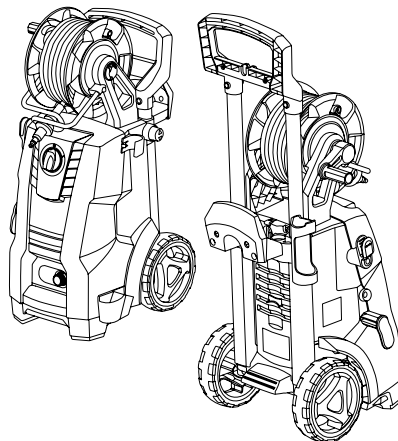
 Enne kasutust kontrollige alati, et masinal ja seadmetel ei oleks kahjustusi. Kahjustuste korral toimige loetletud hoiatuste kohaselt.

- Ärge üritage teha masinale hooldust, mida pole juhendis kirjeldatud. Kui masin ei käivitu, lakkab töötamast, turtsub, kui surve kõigub, mootor põksub, sulavkaitse põleb läbi või kui masinast ei tule vett, vaadake meie veebisaidilt [www.get-started.nilfisk.com](http://www.get-started.nilfisk.com) rikkeotsingu tabelit. Igasugused parandustööd peaks tegema Nilfiski volitatud töökojas Nilfiski originaalvaruosadega.
- Hooldus vastavalt illustratsioonile G.

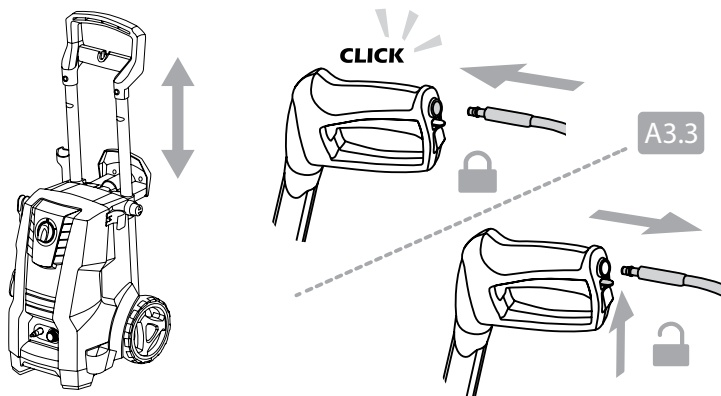
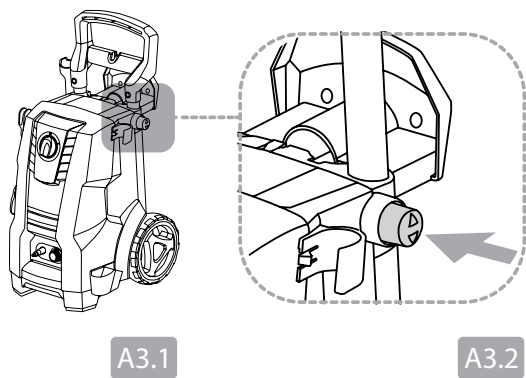
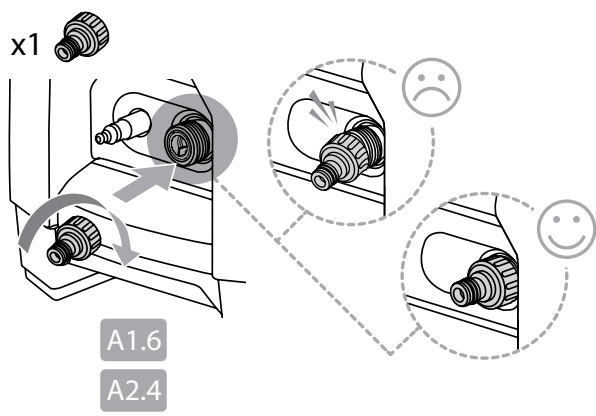
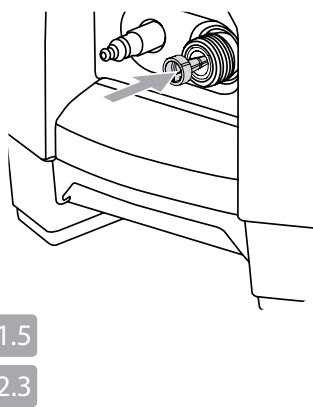
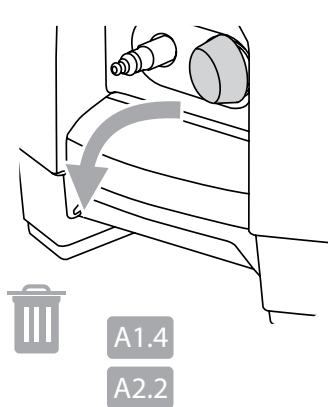
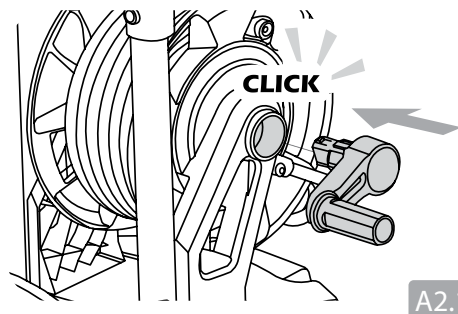
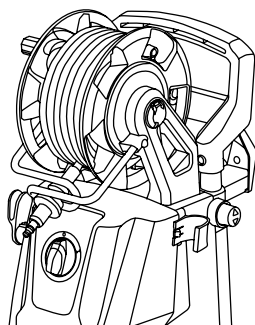
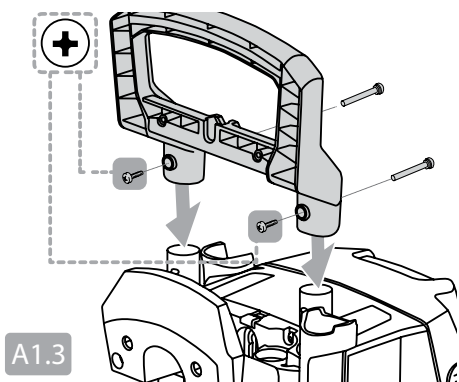
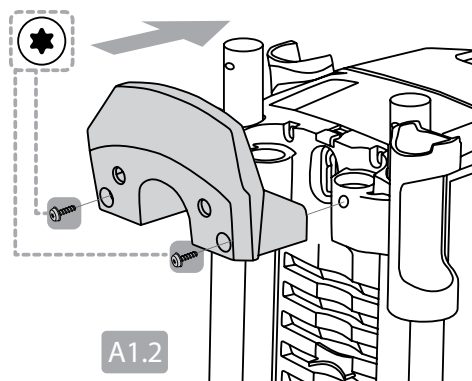
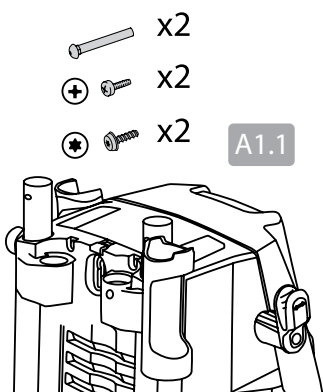
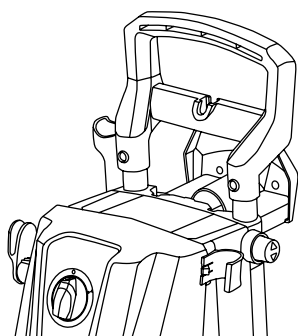
# Osa 2:3 Kasutusjuhised



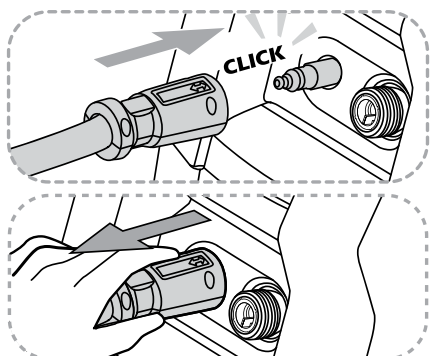
E 145 X-TRA  
E 150 X-TRA  
E 160 X-TRA



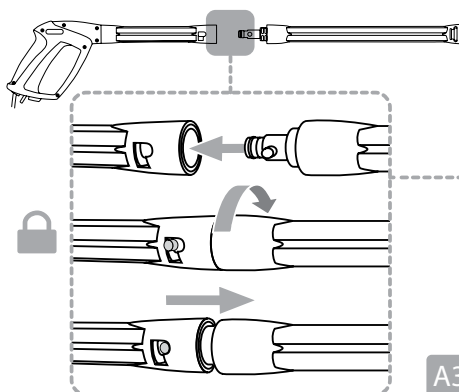
A



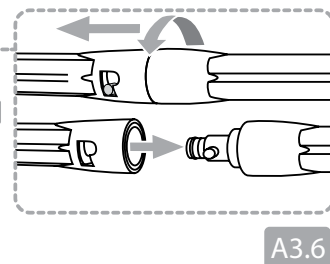
A



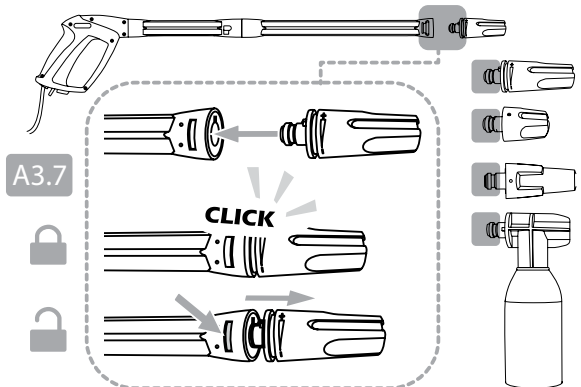
A3.4



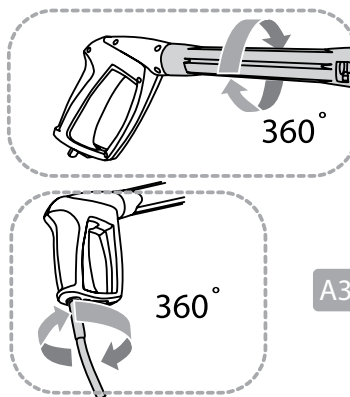
A3.5



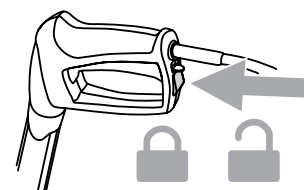
A3.6



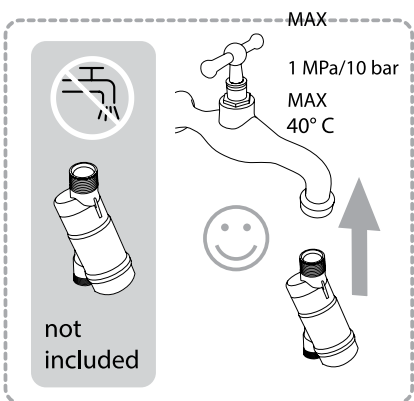
A3.7



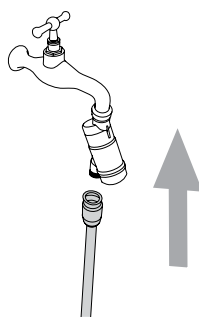
A3.8



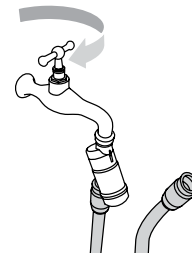
B



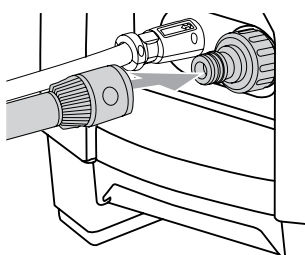
B1.1



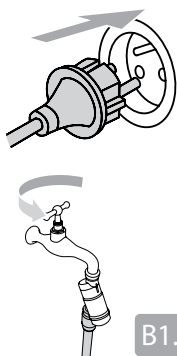
B1.2



B1.3

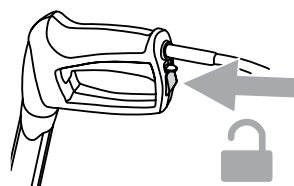


B1.4

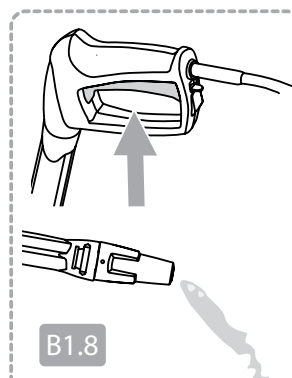


B1.5

B1.6

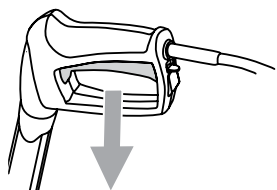


B1.7

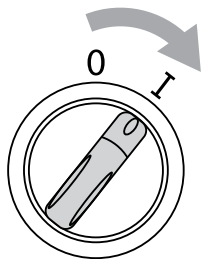


B1.8

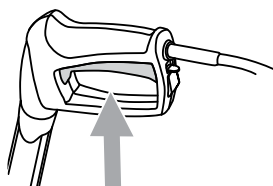
# B



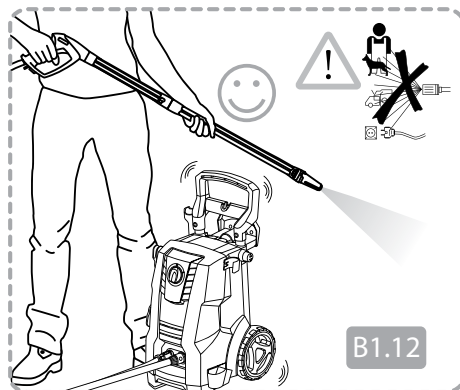
B1.9



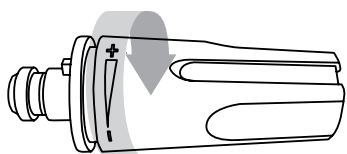
B1.10



B1.11

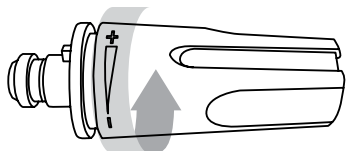


B1.12

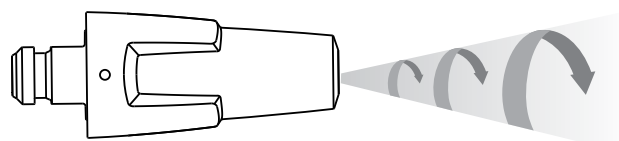


MPa  
bar

B2.1



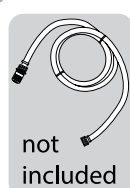
MPa  
bar



B2.2

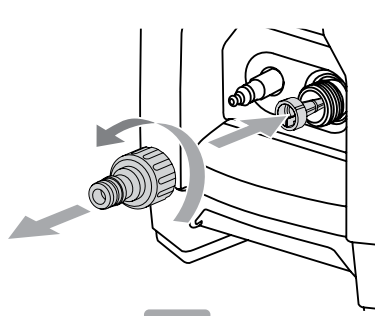
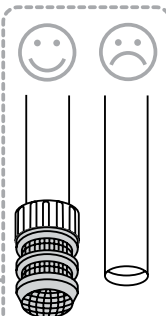
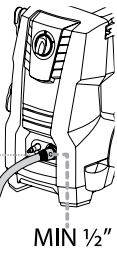


# C

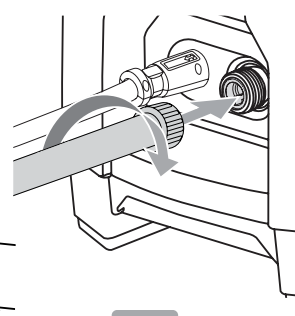


MAX 1m

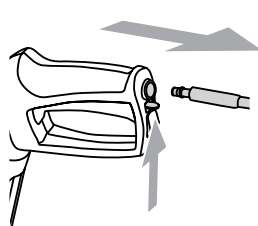
MAX 20°C



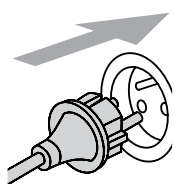
C1.1



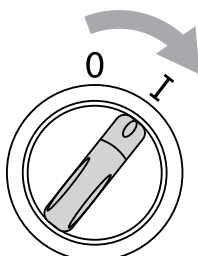
C1.2



C1.3



C1.4



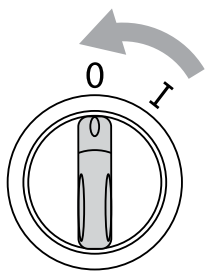
C1.5

MAX 2min

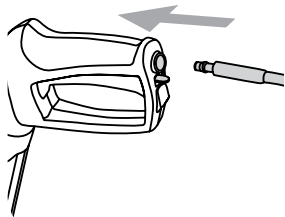


C1.6

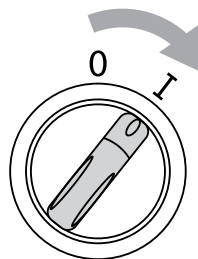
# C



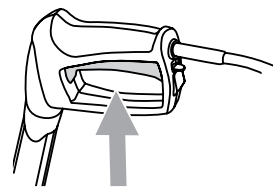
C1.7



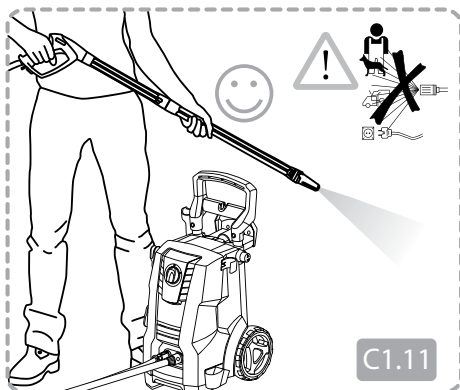
C1.8



C1.9

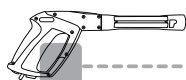


C1.10

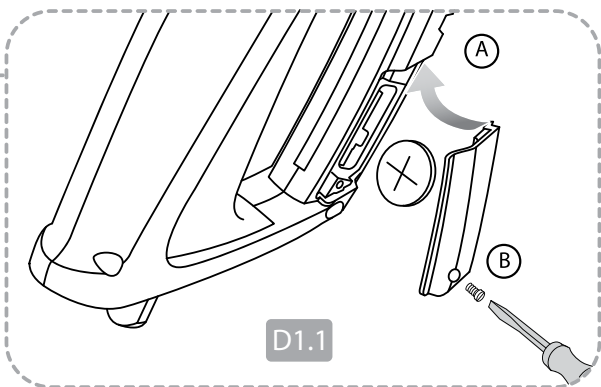


C1.11

# D



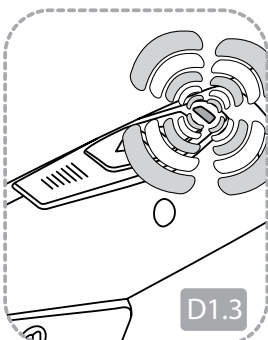
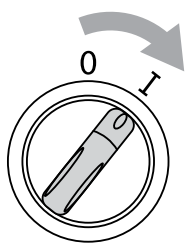
D-PG 140



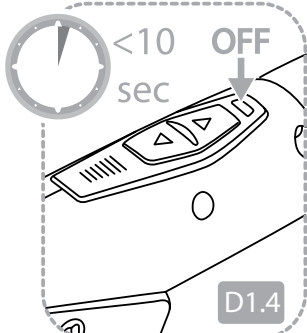
D1.1



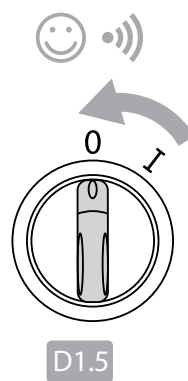
D1.2



D1.3



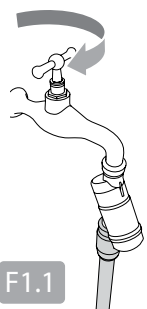
D1.4



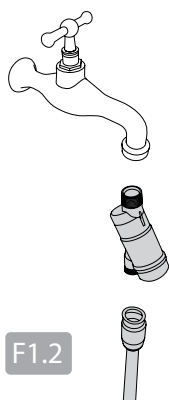
D1.5



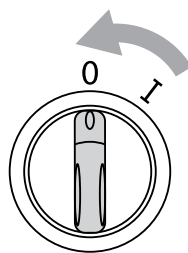




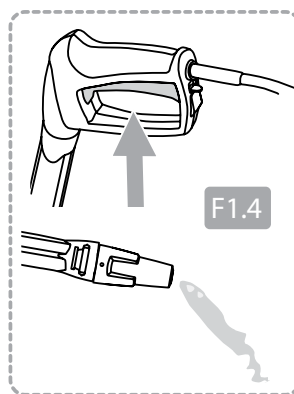
F1.1



F1.2



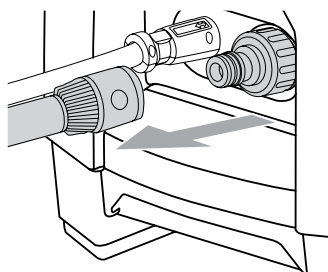
F1.3



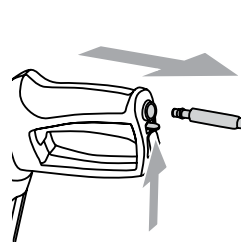
F1.4



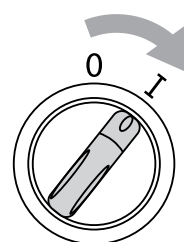
F1.5



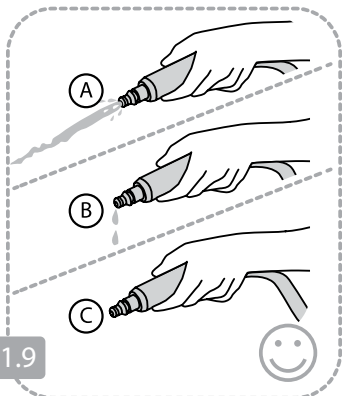
F1.6



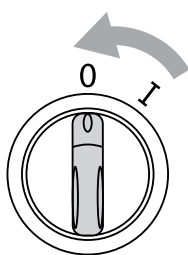
F1.7



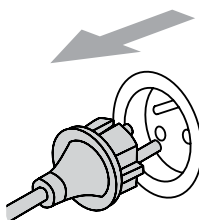
F1.8



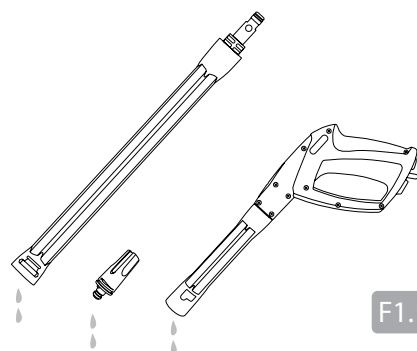
F1.9



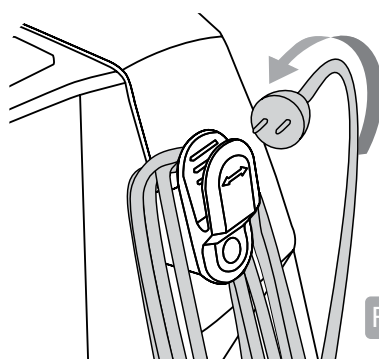
F1.10



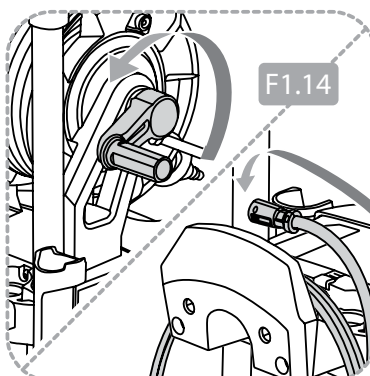
F1.11



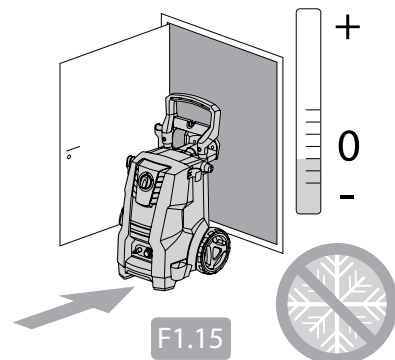
F1.12



F1.13



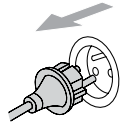
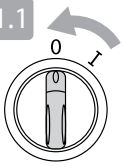
F1.14



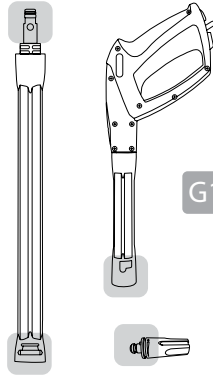
F1.15



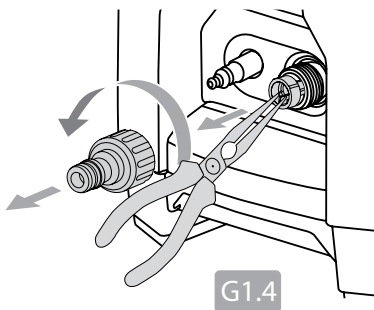
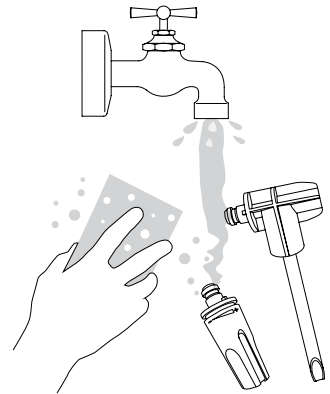
G1.1



G1.2



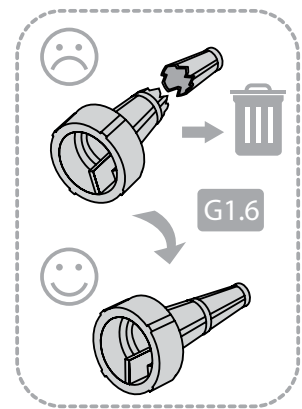
G1.3



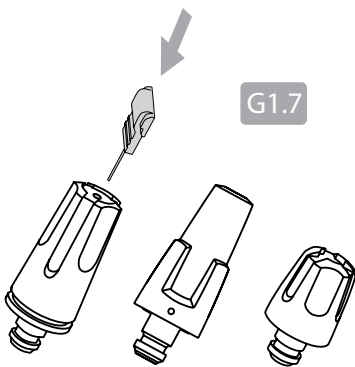
G1.4



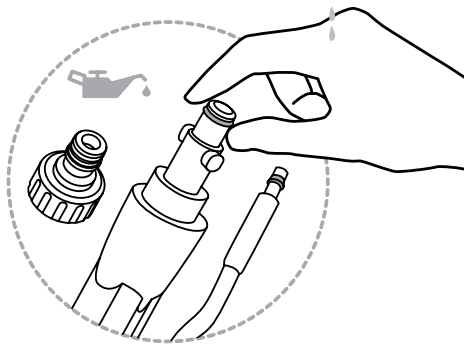
G1.5



G1.6



G1.7





128500938  
Super Foam Sprayer



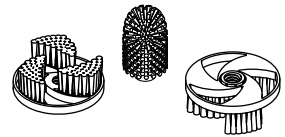
128470456  
Multi Brush



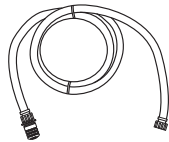
106411177  
BA-Valve



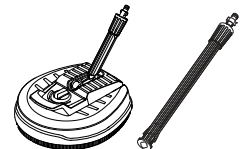
128470459  
Multi Brush  
Kit



128500673  
Inlet Suction Hose



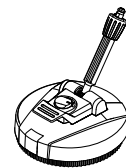
128500955  
Power Patio



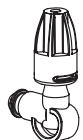
6411131  
Click&Clean  
Auto Brush



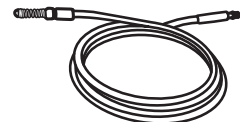
128500702  
Patio



6411135  
Click&Clean  
Underchassis Nozzle



6410766  
Drain & Tube  
Cleaner - 15 m



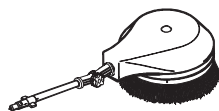
6411136  
Click&Clean  
Auto Nozzle



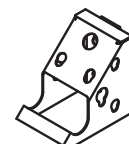
128470040  
Roof Cleaner



6410762  
Rotary Brush



126411387  
Wall Bracket



## Osa 3:3 - Tehnilised andmed ja vastavusdeklaratsioon

### Tehnilised andmed

		D 140.4 D-PG 140.4	E 145.4	E 150.2	E 160.1
Elektrilised näitajad	Unom	230-240 V			
	fnom	50 Hz			
	Pnom	2,4 kW	2,1 kW		2,3 kW
	Inom	10 A	9,5 A	10 A	10,5 A
Kaitseklass	Class I/Class II	Class I			
Kaitsetase	IP XX	IP X5			
Hüdraulilised näitajad	P <sub>nom</sub>	13,5 MPa / 135 bar	13,0 MPa / 130 bar	14,0 MPa / 140 bar	14,5 MPa / 145 bar
	P <sub>max</sub>	14,0 MPa / 140 bar	14,5 MPa / 145 bar	15,0 MPa / 150 bar	16,0 MPa / 160 bar
	Q	7,0 l/min / 420 l/h	7,0 l/min / 420 l/h	6,7 l/min / 400 l/h	6,8 l/min / 410 l/h
	Q <sub>max</sub>	8,3 l/min / 500 l/h			
Max vee sissevoolusurve	P <sub>inlet max</sub>	1 Mpa / 10 bar			
Max vee sissevoolutemperatuur	t <sub>inlet max</sub>	40° C			
Max vee sisselasketemperatuur imamisrežiimil	t <sub>inlet max</sub>	20° C			
Tagasilöögi jõud	F <sub>kickback</sub>	19,2 N	19,2 N	18,4 N	19,3 N
Mass	M <sub>machine</sub>	13,8 kg	18,6 kg	19,8 kg	20,6 kg
Kätele avalduv vibratsioon vastavalt nõuetele: Standardotsik	a <sub>ha</sub>	< 2,5 ± 1 m/s <sup>2</sup>			
Helisurve tase LpA	LpA <sub>standard</sub>	77,2 ± 2 dB(A)	71,8 ± 2 dB(A)		
Garanteeritud helivõimsuse tase LWA	LwA <sub>standard</sub>	92 dB(A)	86 dB(A)		

Jätame endale õiguse teha muudatusi.



EU / UE / EL / EC / EE / ES / EÜ / AB

**Declaration of Conformity**

Prohlášení o shodě  
Konformitätserklärung  
Overensstemmelseserklæring  
Declaración de conformidad  
Vastavusdeklaratsioon  
Déclaration de conformité  
Vaatimustenmukaisuusvakuutus

Декларация за съответствие  
Δήλωση συμμόρφωσης  
Megfelelősségi nyilatkozat  
Izjava o skladnosti  
Dichiarazione di conformità  
Atitikties deklaracija  
Atbilstības deklarācija  
Samsvarserklæring  
Conformiteitsverklaring

Declaração de conformidade  
Deklaracja zgodności  
Declaratie de conformitate  
Декларация о соответствии  
Försäkran om överensstämmelse  
Vyhlásenie o zhode  
Izjava o skladnosti  
Uygunluk beyanı

**Manufacturer /** Výrobce / Hersteller / Fabrikant / Fabricante / Κατασκευαστής /  
Gyártó / Proizvođač / Fabbicante / Gamintojas / Ražotājs / Prodsent / Fabrikant /  
Fabricante / Producent / Producător / производитель / Tillverkaren / Výrobca /  
Proizvajalec / Üretici firma:

**Nilfisk A/S, Kornmarksvej 1  
DK-2605 Broendby, DENMARK**

**Product /** Produkt / Producto, Toode, Produit, Tuote / Продукт /  
Προϊόν / Termék / Proizvod / Prodotto / Produktas / Produkts /  
Artikel / Produtos / Produs / Izdelek / Ürün

**D 140.4, D-PG 140.4\*, E145.4, E150.2, E160.1**

**Description /** Popis / Beschreibung / Beskrivelse / Descripción /  
Kirjeldus / La description / Kuvaus / Описание / Περιγραφή / Leirás /  
Opis / Descrizione / Aprašymas / Apraksts / Beschrijving / Descrição /  
Descriere / Beskrivning / Popis / Açıklama

**HPW - Consumer w/ wireless remote\*  
230-240V 50Hz, IPX5**

- |   |   |   |
|---|---|---|
| <b>EN</b> We, Nilfisk hereby declare under our sole responsibility, that the above mentioned product(s) is/are in conformity with the following directives and standards. | <b>BG</b> Ние, Nilfisk С настоящото декларираме на своя лична отговорност, че посочените по-горе продуктът е в съответствие със следните директиви и стандарти. | <b>PT</b> Nós, a Nilfisk declaramos, sob nossa exclusiva responsabilidade, que o produto acima mencionado está em conformidade com as diretrizes e normas a seguir. |
| <b>CS</b> My, Nilfisk prohlašujeme na svou výlučnou odpovědnost, že výše uvedený výrobek je ve shodě s následujícími směrniciemi a normami.                               | <b>EL</b> Εμείς, Nilfisk δηλώνουμε με αποκλειστική μας ευθύνη, ότι το προαναφερόμενο προϊόν συμμορφώνεται με τις ακόλουθες οδηγίες και πρότυπα.                 | <b>PL</b> My, Nilfisk Niniejszym oświadczamy z pełną odpowiedzialnością, że wyżej wymieniony produkt jest zgodny z następującymi dyrektywami i normami..            |
| <b>DE</b> Wir, Nilfisk erklären in alleiniger Verantwortung, dass das oben genannte Produkt den folgenden Richtlinien und Normen entspricht.                              | <b>HU</b> Mi, Nilfisk Kijelentjük, egyedüli felelősséggel, hogy a fent említett termék megfelel az alábbi irányelveknek és szabványoknak                        | <b>RO</b> Noi, Nilfisk Prin prezenta declarăm pe propria răspundere, că produsul mai sus menționat este în conformitate cu următoarele standarde și directive.      |
| <b>DA</b> Vi, Nilfisk erklærer hermed under eget ansvar at ovennævnte produkt(er) er i overensstemmelse med følgende direktiver og standarder.                            | <b>HR</b> Mi, Nilfisk Izjavljujemo pod punom odgovornošću, da gore navedeni proizvod u skladu sa sljedećim direktivama i standardima.                           | <b>RU</b> Ми, Нилфиск овим изјављујем под пуном одговорношћу, да наведеног производа је у складу са следећим директивама и стандардима.                             |
| <b>ES</b> Nosotros, Nilfisk declaramos bajo nuestra única responsabilidad que el producto antes mencionado está en conformidad con las siguientes directivas y normas     | <b>IT</b> Noi, Nilfisk dichiara sotto la propria responsabilità, che il prodotto di cui sopra è conforme alle seguenti direttive e norme.                       | <b>SV</b> Vi Nilfisk förklarar härmed under eget ansvar att ovan nämnda produkt överensstämmer med följande direktiv och normer.                                    |
| <b>ET</b> Meie, Nilfisk Käesolevaga kinnitame ja kanname ainuiskulist vastutust, et eespool nimetatud toode on kooskõlas järgmistele direktiivide ja                      | <b>LT</b> Mes, "Nilfisk pareiškiu vienašališkos atsakomybės, kad pirmiau minėtas produktas atitinka šias direktyvas ir standartus                               | <b>SK</b> My, Nilfisk prehlasujeme na svoju výlučnú zodpovednosť, že vyššie uvedený výrobok je v zhode s nasledujúcimi smernicami a normami.                        |
| <b>FR</b> Nilfisk déclare sous notre seule responsabilité que le produit mentionné ci-dessus est conforme aux directives et normes suivantes.                             | <b>LV</b> Mēs, Nilfisk šo apliecinu ar pilnu atbildību, ka iepriekš minētais produkts atbilst šādām direktīvām un standartiem                                   | <b>SL</b> Mi, Nilfisk izjavljamo s polno odgovornostjo, da je zgoraj omenjeni izdelek v skladu z naslednjimi smernicami in standardi.                               |
| <b>FI</b> Me, Nilfisk täten vakuutamme omalla vastuulla, että edellä mainittu tuote on yhdenmukainen seuraavien direktiivien ja standardien mukaisesti                    | <b>NO</b> Vi, Nilfisk erklærer herved under eget ansvar, at det ovennevnte produktet er i samsvar med følgende direktiver og standarder                         | <b>TR</b> Nilfisk, burada yer alan tüm sorumluluklarımızı görece, yukarıda belirtilen ürünün aşağıdaki direktifler ve standartlara uygun olduğunu beyan ederiz.     |
| <b>NL</b> We verklaren Nilfisk hierbij op eigen verantwoordelijkheid, dat het bovengenoemde product voldoet aan de volgende richtlijnen en normen                         |   |   |

2006/42/EC	EN 60335-1:2012+A11:2014 EN 60335-2-79:2012
2014/30/EU (non*)	EN 55014-1:2006+A1:2009+A2:2011 EN 55014-2:2015 Compliance to harmonic current emissions are documented in TCF_42331_01 EN 61000-3-11:2000 *EN 301 489-1 V2.1.1 *EN 301 489-3 V2.1.1
2011/65/EU	EN 50581:2012
2000/14/EC – Conformity assessment procedure according to Annex V.	- Measured sound power level: 83-89 dB(A); Guaranteed sound power level: 86-92 dB(A)
2014/53/EU - Freq Band: 2.45 GHz, TX: Max 1dBm	*EN 300 440-2 V2.1.1 Receiver Category 1

Authorized signatory: Esben Graff, Vice President Portfolio Management, Consumer

March 13, 2018



## HEAD QUARTER

### DENMARK

Nilfisk A/S  
Kommarsvej 1  
DK-2605 Broendby  
Tel.: (+45) 4323 8100  
Website: www.nilfisk.com

## SALES COMPANIES

### ARGENTINA

Nilfisk srl.  
Edificio Central Park  
Herrera 1855, 6th floor/604  
Ciudad de Buenos Aires  
Tel.: (+54) 11 6091 1571  
Website: www.consumer.nilfisk.com.ar

### AUSTRALIA

Nilfisk Pty Ltd  
Unit 1/13 Bessemer Street  
Blacktown NSW 2148  
Tel.: (+61) 2 98348100  
Website: www.consumer.nilfisk.com.au

### AUSTRIA

Nilfisk GmbH  
Metzgerstrasse 68  
5101 Bergheim bei Salzburg  
Tel.: (+43) 662 456 400 90  
Website: www.nilfisk.at

### BELGIUM

Nilfisk n.v.s.a.  
Riverside Business Park  
Boulevard Internationalelaan 55  
Bâtiment C3/C4 Gebouw  
Bruxelles 1070  
Tel.: (+32) 24 67 60 50  
Website: www.consumer.nilfisk.be

### BRAZIL

Nilfisk do Brasil  
Av. Eng. Luis Carlos Berrini, 550  
40 Andar, Sala 03  
SP - 04571-000 Sao Paulo  
Tel.: (+11) 3959-0300 / 3945-4744  
Website: www.nilfisk.com.br

### CANADA

Nilfisk Canada Company  
240 Superior Boulevard  
Mississauga, Ontario L5T 2L2  
Tel.: (+1) 800-668-8400  
Website: www.nilfisk.ca

### CHILE

Nilfisk S.A. (Comercial KCS Ltda)  
Salar de Llamara 822  
8320000 Santiago  
Tel.: (+56) 2684 5000  
Website: www.nilfisk.cl

### CHINA

Nilfisk  
4189 Yindu Road  
Xinzhuang Industrial Park  
201108 Shanghai  
Tel.: (+86) 21 3323 2000  
Website: www.nilfisk.cn

### CZECH REPUBLIC

Nilfisk s.r.o.  
VGP Park Horní Počernice  
Do Certous 1/2658  
193 00 Praha 9  
Tel.: (+420) 244 090 912  
Website: www.consumer.nilfisk.cz

### DENMARK

Nilfisk Danmark A/S  
Industrivej 1  
Hadsund, DK-9560  
Tel.: 72 18 21 20  
Website: www.consumer.nilfisk.dk

### FINLAND

Nilfisk Oy Ab  
Koskelontie 23 E  
02920 Espoo  
Tel.: (+358) 207 890 600  
Website: www.consumer.nilfisk.fi

### FRANCE

Nilfisk SAS  
26 Avenue de la Baltique  
Villebon sur Yvette  
91978 Courtaboeuf Cedex  
Tel.: (+33) 169 59 87 24  
Website: www.consumer.nilfisk.fr

### GERMANY

Nilfisk GmbH  
Guido-Oberdorfer-Straße 2-10  
89287 Bellenberg  
Tel.: (+49) (0)7306/72-444  
Website: www.consumer.nilfisk.de

### GREECE

Nilfisk A.E.  
Αναστασείως 29  
Κορωπί Τ.Κ. 194 00  
Tel.: (30) 210 9119 600

Website: www.consumer.nilfisk.gr

### HOLLAND

Nilfisk B.V.  
Versterkerstraat 5  
1322 AN Almere  
Tel.: (+31) 036 5460760  
Website: www.consumer.nilfisk.nl

### HONG KONG

Nilfisk Ltd.  
2001 HK Worsted Mills  
Industrial Building  
31-39, Wo Tong Tsui St.  
Kwai Chung, N.T.  
Tel.: (+852) 2427 5951  
Website: www.nilfisk.com

### HUNGARY

Nilfisk Kft.  
II. Rákóczi Ferenc út 10  
2310 Szigetszentmiklós-Lakihegy  
Tel.: (+36) 24 475 550  
Website: www.nilfisk.hu

### INDIA

Nilfisk India Limited  
Pramukh Plaza, 'B' Wing, 4th floor, Unit No. 403  
Cardinal Gracious Road, Chakala  
Andheri (East) Mumbai 400 099  
Tel.: (+91) 22 6118 8188  
Website: www.nilfisk.in

### IRELAND

Nilfisk  
1 Stokes Place  
St. Stephen's Green  
Dublin 2  
Tel.: (+35) 3 12 94 38 38  
Website: www.nilfisk.ie

### ITALY

Nilfisk SpA  
Strada Comunale della Braglia, 18  
26862 Guardamiglio (LO)  
Tel.: (+39) (0) 377 414021  
Website: www.nilfisk.it

### JAPAN

Nilfisk Inc.  
1-6-6 Kita-shinyokohama, Kouhoku-ku  
Yokohama, 223-0059  
Tel.: (+81) 45548 2571  
Website: www.nilfisk.com

### MALAYSIA

Nilfisk Sdn Bhd  
Sd 33, Jalan KIP 10  
Taman Perindustrian KIP  
Sri Damansara  
52200 Kuala Lumpur  
Tel.: +603 6275 3120  
Website: www.nilfisk.com

### MÉXICO

Nilfisk de México S. de R.L. de C.V.  
Pirineos 515, Int. 60-70  
Zona Industrial Benito Juárez  
Queretaro, QRO, CP 76120  
Tel.: (+52) (442) 427 77 91  
Website: www.nilfisk.com

### NEW ZEALAND

Nilfisk Limited  
Suite F, Building E  
42 Tawa Drive  
0632 Albany Auckland  
Tel.: (+64) 9 414 1996  
Website: www.nilfisk.com

### NORWAY

Nilfisk AS  
Bjørnerudveien 24  
1266 Oslo  
Tel.: (+47) 22 75 17 80  
Website: www.consumer.nilfisk.no

### PERU

Nilfisk S.A.C.  
Calle Boulevard 162, Of. 703, Lima 33- Perú  
Lima  
Tel.: (51) 435-6840  
Website: www.nilfisk.com

### POLAND

Nilfisk Sp. Z.O.O.  
Millenium Logistic Park  
ul. 3 Maja 8, Bud. B4  
05-800 Pruszków  
Tel.: (+48) 22 738 3750  
Website: www.consumer.nilfisk.pl

### PORTUGAL

Nilfisk Lda.  
Sintra Business Park  
Zona Industrial Da Abrunheira  
Edifício 1, 1º A  
P27 10-089 Sintra  
Tel.: (+351) 21 911 2670  
Website: www.nilfisk.pt

### RUSSIA

Nilfisk LLC  
Vyatskaya str. 27, bld. 7/1st  
127015 Moscow

Tel.: (+7) 495 783 9602  
Website: www.consumer.nilfisk.ru

### SINGAPORE

Den-Sin  
22 Tuas Avenue 2  
639453 Singapore  
Tel.: (+65) 6268 1006  
Website: www.densin.com

### SLOVAKIA

Nilfisk s.r.o.  
Bancíkovej 1/A  
SK-821 03 Bratislava  
Tel.: (+421) 910 222 928  
Website: www.consumer.nilfisk.sk

### SOUTH AFRICA

Nilfisk (Pty) Ltd  
Kimbult Office Park, 9 Zeiss Road  
Laser Park, Honeydew  
Johannesburg  
Tel.: (+27) 118014600  
Website: www.nilfisk.co.za

### SOUTH KOREA

Nilfisk Korea  
3F Duksoo B/D, 317-15  
Sungsoo-Dong 2Ga  
Sungdong-Gu, Seoul  
Tel.: (+82) 2497 8636  
Website: www.nilfisk.co.kr

### SPAIN

Nilfisk S.A.U  
Paseu del Rengle, 5 Planta. 9-10  
08302 Mataró  
Tel.: (34) 93 741 2400  
Website: www.consumer.nilfisk.es

### SWEDEN

Nilfisk AB  
Talljägårdsgatan 4  
431 53 Mölndal  
Tel.: (+46) 31 706 73 00  
Website: www.consumer.nilfisk.se

### SWITZERLAND

Nilfisk AG  
Ringstrasse 19  
Kircheberg/Industri Stelz  
9500 Wil  
Tel.: (+41) 71 92 38 444  
Website: www.consumer.nilfisk.ch

### TAIWAN

Nilfisk Ltd  
Taiwan Branch (H.K.)  
No. 5, Wan Fang Road  
Taipei  
Tel.: (+88) 6227 00 22 68  
Website: www.nilfisk.tw

### THAILAND

Nilfisk Co. Ltd.  
89 Soi Chokechai-Ruammit  
Viphavadee-Rangsit Road  
Ladyao, Jatuchak, Bangkok 10900  
Tel.: (+66) 2275 5630  
Website: www.nilfisk.co.th

### TURKEY

Nilfisk A.S.  
Serifali Mh. Bayraktar Bulv. Sehiti Sk. No:7  
Ümraniye, 34775 Istanbul  
Tel.: +90 216 466 94 94  
Website: www.consumer.nilfisk.com.tr

### UNITED ARAB EMIRATES

Nilfisk Middle East Branch  
SAIF-Zone  
P.O. Box 122298  
Sharjah  
Tel.: (+971) (0) 655-78813  
Website: www.nilfisk.com

### UNITED KINGDOM

Nilfisk Ltd.  
Nilfisk House, Bowerbank Way  
Gilwilly Industrial Estate, Penrith  
Cumbria CA11 9BQ  
Tel.: (+44) (0) 1768 868995  
Website: www.consumer.nilfisk.co.uk

### UNITED STATES

Nilfisk Inc.  
14600 21st Avenue North  
Plymouth, MN-55447  
Tel.: (+1) 800-989-2235  
Website: www.nilfisk.com

### VIETNAM

Nilfisk Vietnam  
No. 51 Doc Ngu Str.  
P. Vinh Phúc, Q.Ba Dinh  
Hanoi  
Tel.: (+84) 761 5642  
Website: www.nilfisk.com

