



## AS5160 & AS5160T / AS5160TO

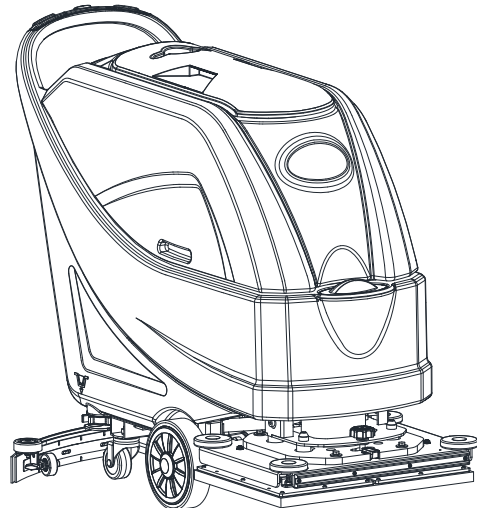
### USER MANUAL



AS5160 & AS5160T



AS5160TO



Model: 50000401 / 50000406 / 50000539



Company information:  
[www.vipercleaning.eu](http://www.vipercleaning.eu)  
[info-eu@vipercleaning.com](mailto:info-eu@vipercleaning.com)

VS12002-EU  
Rev 01  
03 July 2018

## KAZALO VSEBINE

<b>NAVODILA</b> .....	<b>2</b>
NAMEN VODIČA IN VSEBINA.....	2
KAKO HRANITI TA VODIČ.....	2
IZJAVA O SKLADNOSTI.....	2
DODATKI IN VZDRŽEVANJE.....	2
SPREMEMBA IN IZBOLJŠANJE.....	2
OBSEG UPORABE.....	2
IDENTIFIKACIJSKI PODATKI NAPRAVE.....	2
TRANSPORT IN RAZPAKIRANJE.....	3
<b>VARNOST</b> .....	<b>3</b>
VIDNI SIMBOLI NA NAPRAVI.....	3
SIMBOLI, KI SE POJAVLJAJO NA NAVODILIH ZA UPORABO TEGA PRIROČNIKA.....	3
SPLOŠNA VARNOSTNA NAVODILA.....	4
<b>OPIS NAPRAVE</b> .....	<b>6</b>
STRUKTURA NAPRAVE.....	6
NADZORNA PLOŠČA.....	7
EKRAN ZA PRIKAZOVANJE STANJA POLNJENA.....	8
TEHNIČNI PARAMETRI.....	8
DIAGRAM OŽIČENJA.....	9
<b>OBRATOVALNI VODIČ</b> .....	<b>12</b>
PREVERBA AKUMULATORJA / NAMESTITEV V NOVI NAPRAVI.....	12
NAMESTITEV AKUMULATORJA IN NASTAVITEV TIPA AKUMULATORJA (MOKER ALI GEL/AGM).....	13
GLEDE NA TIP BATERIJ (MOKRIH ALI GEL / AGM), NASTAVITE NAPRAVO.....	14
NAMESTITEV IN ODSTRANITEV DRŽALA ŠČETKE / BLAZINICE.....	15
PRILAGAJANJE RAVNOTEŽJA BRISALCA.....	16
POLNJENJE POSODE Z RAZTOPINO ALI PRALNO VODO.....	16
ZAGON IN ZAUSTAVITEV NAPRAVE.....	16
PRILAGODITEV NIVOJA ORBITALNA KROVA (SAMO ZA ORBITALNI STROJ).....	17
ROKOVANJE Z NAPRAVO (BRISANJE IN SUŠENJE).....	17
PRAZNIENJE POSODE.....	18
PO UPORABI NAPRAVE.....	19
DOLGOTRAJNA NEAKTIVNOST NAPRAVE.....	20
PRVO OBDOBJE UPORABE.....	20
<b>VZDRŽEVANJE</b> .....	<b>20</b>
TABELA NAČRTOVANIH VZDRŽEVALNIH DEL.....	20
POLNJENJE AKUMULATORJA.....	21
ČIŠČENJE ŠČETKE / BLAZINICE.....	22
ČIŠČENJE FILTRA RAZTOPINE.....	22
ČIŠČENJE STRGALA.....	23
PREVERBA REZILA STRGALA IN NJEGOVA ZAMENJAVA.....	24
TANK AND VACUUM GRID WITH FLOAT CLEANING, AND COVER GASKET CHECK.....	25
URNI PREGLED DELA NAPRAVE.....	26
PREVERBA / ZAMENJAVA VAROVALKE.....	26
DODATKI / MOŽNOSTI.....	27
<b>ODPRAVLJANJE TEŽAV</b> .....	<b>27</b>
<b>ODSTRANITEV</b> .....	<b>27</b>

**NAVODILA****PREVIDNOST!**

Nekatere splošne in podrobne informacije o napravi niso vključene v ta vodič. Prosimo, pogledajte navodila za uporabo na priloženem CD-ROM-u s pomočjo programa Adobe® Reader®.

**OPOMBA**

Številke v oklepajih se nanašajo na komponente, prikazane v poglavju Opis naprave.

**NAMEN VODIČA IN VSEBINA**

Namen tega hitrega vodiča je sporočanje osnovnih informacij operaterju za pravilno uporabo naprave. Če vas zanimajo tehnične karakteristike, delovanje, neaktivnost naprave, vzdrževanje, rezervni deli in varnostne razmere, itd., poiščite navodila za uporabo v vodiču, ki se nahaja na priloženem CD-ROM-u.

Pred izvajanjem procedur na napravi, morajo operaterji in usposobljeno osebje prebrati navodila za uporabo. Kontaktirajte naše podjetje v primeru kakršnih koli dvomov glede interpretacije navodil ali za dodatne informacije.

**KAKO HRANITI TA VODIČ**

Hitri vodič mora biti zmeraj v bližini naprave, v primerni škatlici, v stran od tekočin in ostalih substance, ki lahko povzročijo kakršno koli škodo naprave.

**IZJAVA O SKLADNOSTI**

Izjava o skladnosti je dobavljena z napravo in dokazuje skladnost naprave z veljavnim zakonom.

**OPOMBA**

Kopije originalne izjave o skladnosti se nahajajo v sklopu dokumentacije naprave.

**DODATKI IN VZDRŽEVANJE**

Vse procedure, ki so povezane z rokovanjem, vzdrževanjem in popravili, mora opraviti usposobljeno osebje, ali imenovani servisni center našega podjetja. SAMO pooblaščen rezervni deli in dodatki so lahko uporabljani.

Kontaktirajte pomoč uporabnikom našega podjetja, če želite pridobiti informacije o servisu, kupiti rezervne dele ali dodatke.

**SPREMEMBA IN IZBOLJŠANJE**

Zavzemamo se za stalno izboljševanje svojih izdelkov, družba si pridržuje pravico do sprememb, strojnih in izboljšav brez dodatnega obveščanja.

**OBSEG UPORABE**

Ta brisalnik se lahko uporablja v komercialne in industrijske namene. Primeren je za čiščenje gladkih in trdnih tal, z njim pa lahko rokuje samo usposobljeno osebje v varnih razmerah. Ni primeren za zunanjo uporabo, za tepihe ali čiščenje grobih tal.

**IDENTIFIKACIJSKI PODATKI NAPRAVE**

Serijska številka in naziv modela naprave sta označena na serijski oznaki.

Ta podatek je uporaben. V spodnjo tabelo zapišite identifikacijske podatke naprave, ko boste potrebovali rezervne dele naprave.

MODEL NAPRAVE.....
SERIJSKA ŠTEVILKA NAPRAVE.....

**TRANSPORT IN RAZPAKIRANJE**

Ko dostavna služba dostavi napravo, preverite, da sta embalaža in naprava cela in nepoškodovana. Če najdete poškodbo, povejte to dostavljalcu še preden prevzamete paket in si pridržite pravico za kompenzacijo škode.

Dosledno sledite navodilom na embalaži, ko boste odpakirali napravo.

Preverite embalažo in se prepričajte, da so vključeni naslednji elementi:

1. Tehnična dokumentacija, vključno s priročnikom za hiter začetek, CD-jem z navodili in navodili za pripadajoči polnilec, če je le ta priložen, se nahaja ob napravi.
2. Polnilni kabel, če je polnilec priložen.
3. Dve varovalki, varovalka nizkoenergijskega vezja (5A) in izpust varovalke ščetke (20A).

**VARNOST**

Naslednji simboli opozarjajo na potencialno nevarne situacije. Te informacije preberite pozorno in upoštevajte potrebne varnostne ukrepe za zaščito ljudi in imetja.

**VIDNI SIMBOLI NA NAPRAVI****OPOZORILO!**

Pozorno preberite vsa navodila, preden izvajate dela na napravi.

**OPOZORILO!**

Ne perite naprave z neposrednimi curki ali curki pod pritiskom.

**OPOZORILO!**

Ne uporabljajte naprave na pobočjih z naklonom, ki presega tistega, ki je zapisan v specifikaciji.

**SIMBOLI, KI SE POJAVLJAJO NA NAVODILIH ZA UPORABO TEGA PRIROČNIKA****NEVARNOST!**

Opozarja na nevarno situacijo s smrtnim tveganjem operaterja.

**OPOZORILO!**

Opozarja na pogojno tveganje poškodb ljudi.

**PREVIDNOST!**

Opozarja na previdnost ali pozornost na pomembne ali uporabne funkcije. Bodite pozorni na odstavke, ki so označeni s tem simbolom.

**OPOMBA**

Opozarja na previdnost ali pozornost na pomembne ali uporabne funkcije.

**POSVETOVANJE**

Kaže na potrebo po posvetovanju z navodili za uporabo, preden izvedete katero koli proceduro.

## SPLOŠNA VARNOSTNA NAVODILA

Spodaj so prikazana posebna opozorila in previdnosti za obveščanje o morebitnih poškodbah ljudi in naprav.

**NEVARNOST!**

- To napravo mora upravljati samo usposobljeno in pooblaščen osebje, glede na vodila v tem priročniku.
- Pred čiščenjem, vzdrževanjem, popravilom in zamenjavami, previdno preberite ta navodila, ugasnite napravo in izključite baterijski priključek.
- Ne uporabljajte naprave v bližini strupenih, nevarnih, vnetljivih in / ali eksplozivnih praškov, tekočin ali hlapov. Ta naprava ni primeren za sesanje nevarnih vrst prahu.
- Ob bližnjem srečanju z električnimi komponentami stroja, ne nosite nakita.
- Ne delajte pod dvignjeno napravo, ne da bi uporabili varnostna stojala.
- Ob uporabi svinčenih (MOKRIH) baterij, le-te ob normalni uporabi oddajajo vnetljiv plin, zato ne približujte vse iskrenje, plamene, dimne materiale in sevanje, osvetljevalne in vnetljive predmete.
- Ob polnjenju svinčenih (MOKRIH) baterij, le te lahko oddajajo vodikov plin, ki lahko povzroči eksplozijo. Poskrbite, da je polnilna okolica dobro prezračena in da v njej ni golih plamenov.

**OPOZORILO!**

- Ta naprava je namenjena za **KOMERCIALNO UPORABO**, na primer v hotelih, šolah, bolnišnicah, tovarnah, trgovinah, pisarnah in najemnih podjetjih.
- Naprave, ki ostanejo brez nadzora, morajo biti zavarovane pred nenamernim gibanjem.
- Da bi preprečili nepooblaščen uporabo naprave, je vir napajanja izklopljen ali zaklenjen, na primer z odstranitvijo ključa glavnega stikala ali ključa za vžig.
- Pred uporabo previdno preglejte napravo. Preverite, ali so vse komponente pred uporabo pravilno sestavljene. Ali lahko povzročijo poškodbe ljudi in imetja.
- Pred uporabo baterijskega polnilca se prepričajte, da so vrednosti frekvence in voltaže na serijski številki stroja iste tistim na omrežju.
- Nikoli ne premikajte naprave z vlečenjem polnilnega kabla baterije. Ne zapirajte kabla med vrata, niti ga ne speljajte preko ostrih robov ali vogalov. Nikoli ne premikajte naprave z vlečenjem polnilnega kabla baterije. Polnilni kabel baterije naj ne bo v bližini grelnih površin. Ne polnite baterij, če sta polnilni kabel baterije ali priključek, poškodovana.
- Da bi zmanjšali tveganje požara, električnega udara ali poškodbe, se prepričajte, da je naprava ugasnjena, preden jo zapustite.
- Uporabljajte in hranite napravo v notranjih prostorih v suhih razmerah, naprave ni dovoljeno uporabljati na prostem.
- Temperatura za shranjevanje in delovna temperatura naprave mora biti med 0°C in + 40°C, vlažnost zraka mora biti med 30% - 95%.
- Ne uporabljajte naprave na pobočjih z naklonom, ki presega tistega, ki je zapisan v specifikaciji.
- Ob uporabi in pri rokovanju čistilnih detergentov za tla, sledite navodilom na oznakah steklenic detergenta ter nosite primerne rokavice in zaščito.
- Uporabite ščetke in blazinice, ki so prispele z napravo ali so zapisane v priročniku. Uporaba drugih ščetk ali blazinic lahko zmanjša varnost.
- V primeru napačnega delovanja naprave se prepričajte, da do tega ni prišlo zaradi nezadostnega vzdrževanja. Če je potrebno, zaprosite za pomoč pooblaščen osebje ali pooblaščen servisni center.
- Pazite, da se lasje, nakit ali ohlapna oblačila ne ujamejo v premikajoče dele naprave.
- Ne uporabljajte naprave v posebej prašnih področjih.

- Ne perite naprave z neposrednimi curki ali curki pod pritiskom, ali s korozivnimi substancami.
- Ne približujte naprave policam ali odrom, še posebej tam, kjer je možnost padanja predmetov.
  - Ne prislanjajte steklenic s tekočinami na stroj, za to uporabite primerno držalo.
  - V izogib poškodovanja tal pazite, da ščetka / blazinica ne deluje, medtem ko naprava miruje.
  - V primeru požara, uporabite gasilnik s suhim prahom. Ne uporabljajte gasilnikov na tekočino.
  - Ne odstranjujte ali spreminjajte nalepk na napravi.
  - Ne brkljajte po varnostnih mehanizmih naprave in sledite običajnim vzdrževalnim navodilom dosledno.
  - Upoštevajte, da je temperatura med transportom naprave okoli stopnje zmrzali. Voda v zbiralni posodi in v ceveh lahko zmrzne in povzroči resne poškodbe stroja.
  - Če je potrebno zamenjati rezervne dele, naročite ORIGINALNE rezervne dele pri pooblaščenih prodajalcih.
  - Napravo vrnite v servisni center, če ne deluje, kot bi morala ali je v poškodovanem stanju, se nahaja zunaj na prostem, ali je bil potopljen v vodo.
  - Za pravilno in varno rokovanje, je potrebno izvajati predvideno vzdrževanje, kot je zapisano v poglavju o vzdrževanju tega priročnika, ki ga mora izvesti pooblaščen osebje ali pooblaščen servisni center.
  - Napravo je potrebno odvreči na pravilni način, zaradi strupenih materialov (baterije, itd.), ki zahtevajo posebno odlaganje v posebnih centrih (glej poglavje Odstranitev naprave).
  - Ta naprava je namenjena samo čiščenju in nobenemu drugemu namenu.
  - Odprtine naj bodo zmeraj čiste, v njih ne sme biti prah, lasje ali drugi tujki, ki bi zmanjšali pretok zraka. Ne uporabljajte stroja, če so odprtine zamašene.
  - To napravo uporabite samo, kjer je dovolj svetlo.
  - Ta naprava ni namenjena osebam (vključno z otroki) z zmanjšanimi fizičnimi, senzoričnimi ali duševnimi zmožnostmi ali pomanjkanjem izkušenj in znanja.
  - Bodite še posebej pozorni, ko uporabljate napravo v bližini otrok.
  - Otroke je potrebno imeti pod nadzorom, da se ne igrajo z napravo.
  - Med uporabo naprave pazite, da ne boste poškodovali ljudi ali predmetov.

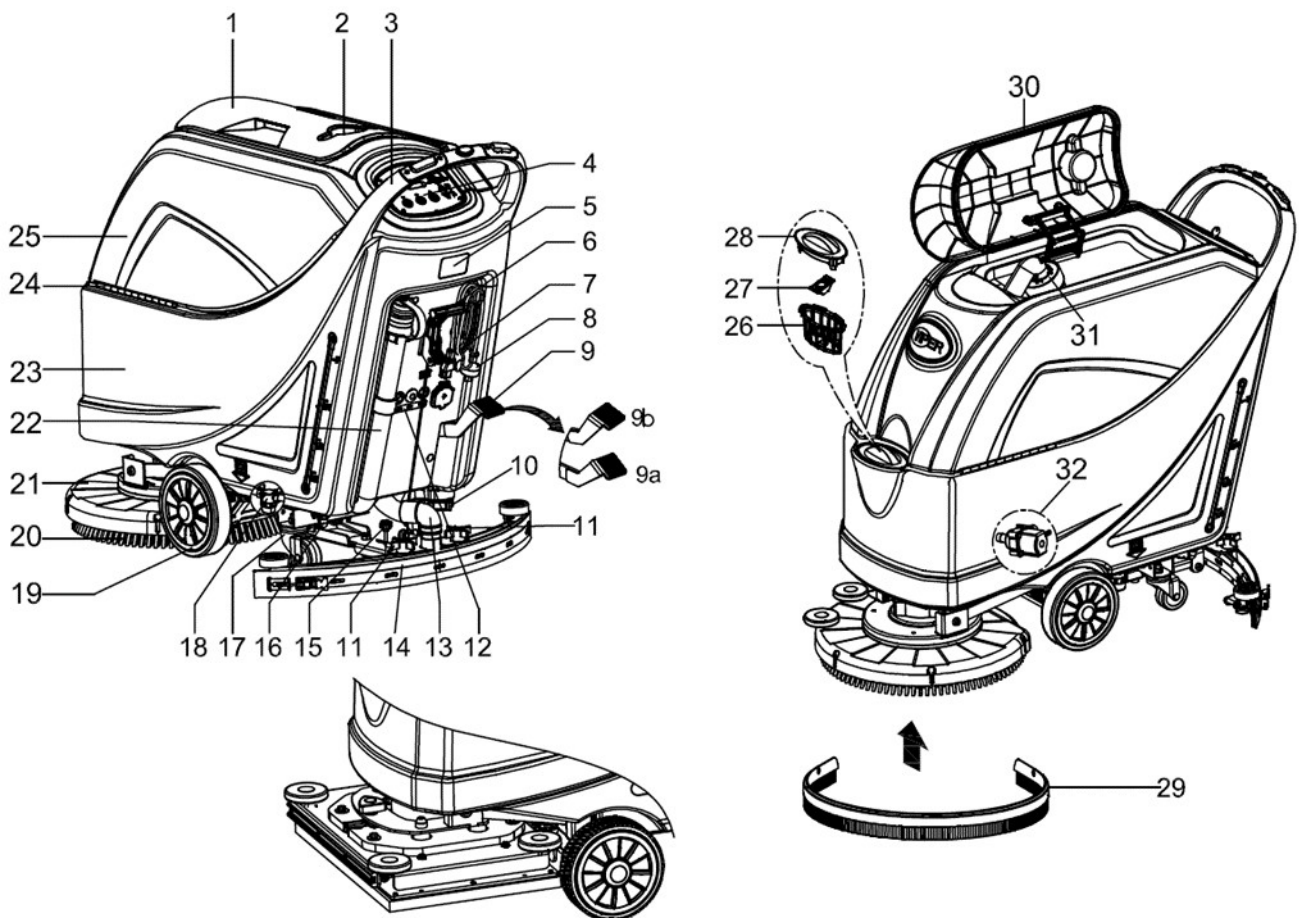
**OPIS NAPRAVE****STRUKTURA NAPRAVE (kot prikazano na Slika 1)**

1. Pokrov zbiralne posode
2. Držalo doze
3. Krmilo
4. Nadzorna plošča
5. Ploščica s serijsko številko / tehničnimi podatki
6. Ročica za dvig / spuščanje strgala
7. Držalo električnega kabla
8. Električni kabel
9. Pedal za dvigovanje / spuščanje krova (samo za naprave z diskom)
  - a) Položaj pedala ob dvignjenem krovu
  - b) Položaj pedala ob spuščnem krovu
10. Pokrov izpusta
11. Gumbi strgala
12. Oznaka za ponastavitev
13. Sesalna cev strgala
14. Strgalo
15. Gumb za prilagajanje ravnovesja strgala
16. PA priključek
17. Zadnja krmilna kolesa
18. Filter raztopine
19. Prednja kolesa na fiksni osi (A)  
Vozna kolesa (B)
20. Držalo krtače / blazinice
21. Krov držala krtače / blazinice
22. Drenažna cev zbiralne posode
23. Posoda z raztopino
24. Tečaj
25. Zbiralna posoda
26. Kovinski filter
27. Držalo polnile cevi
28. Dovod čiste vode
29. Ščitnik za zaščito pred škropljenjem 510mm
30. Tesnilo pokrova posode
31. Filter plavajoče krogle
32. Elektromagnetni ventil

(\*) Opcijsko

(A): Samo za naprave brez oprijema

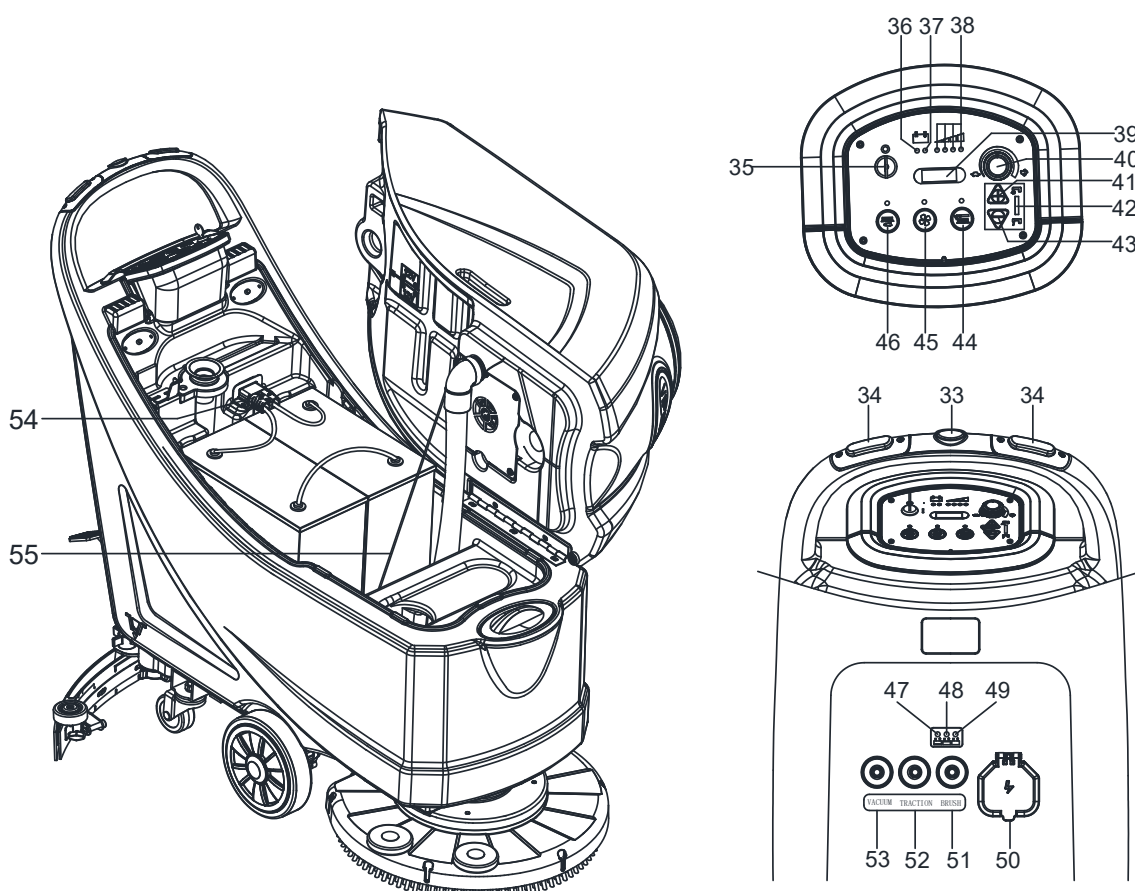
(B): Samo za naprave z oprijemom



Slika 1

**NADZORNA PLOŠČA (kot prikazano na Slika 2)**

- |  |  |
|--|--|
| 33. Zadnje stikalo naprave (B)   | 49. Zelena LED lučka ob polnjenju              |
| 34. Varnostno stikalo  | 50. Varnostno pokrivalo polnilnega priključka  |
| 35. Vžigalni ključ (0 - I)   | 51. Zaščita pred preobremenitvijo ščetke       |
| 36. (Rdeča) opozorilna lučka izpraznjenega akumulatorja  | 52. Zaščita pred preobremenitvijo oprijema (B) |
| 37. (Rumena) opozorilna lučka na pol izpraznjenega akumulatorja  | 53. Zaščita pred preobremenitvijo sesalca      |
| 38. (Zelena) opozorilna lučka napolnjenega akumulatorja  | 54. Priključek akumulatorja (rdeč)             |
| 39. Urni števec  | 55. Varnostni kabel posode                     |
| 40. Regulator hitrosti (B)   |  |
| 41. Stikalo povečanja pretoka  | (*): OpcTERIJEjsko                             |
| 42. Indikator toka raztopine   | (A): Samo za naprave brez oprijema             |
| 43. Stikalo zmanjšanja toka  | (B): Samo za naprave z oprijemom               |
| 44. Stikalo za sprostitvev držala ščetke / blazinice (samo za naprave z diskom)<br>Dodaten pritisk aktiven (samo za orbitalne naprave)   |  |
| 45. Stikalo sesalnega sistema  |  |
| 46. Stikalo držala ščetke/blazinice in sesalnega sistema (samo za naprave z diskom)<br>Stikalo krova blazinice premikajoče se gor / dol in držalo krtače / blazinice ter sesalnega sistema |  |
| 47. Rdeča LED lučka ob polnjenju   |  |
| 48. Rumena LED lučka ob polnjenju  |  |



Slika 2

**EKRAN ZA PRIKAZOVANJE STANJA POLNJENA (kot je prikazano na Slika 2)**

1. Na začetku polnjenja, ponavadi sveti rdeča LED lučka (47) polnilca. To je prva faza polnjenja.
2. Po tem, ko se naprava polni nekaj časa, se rdeča LED lučka (47) ugasne, prižge rumena LED lučka (48), kar je druga faza polnjenja.
3. Po končanem polnjenju se ugasne rumena LED lučka (48), ter prižge zelena LED lučka (49), ki kaže na polno napolnjenost akumulatorja.

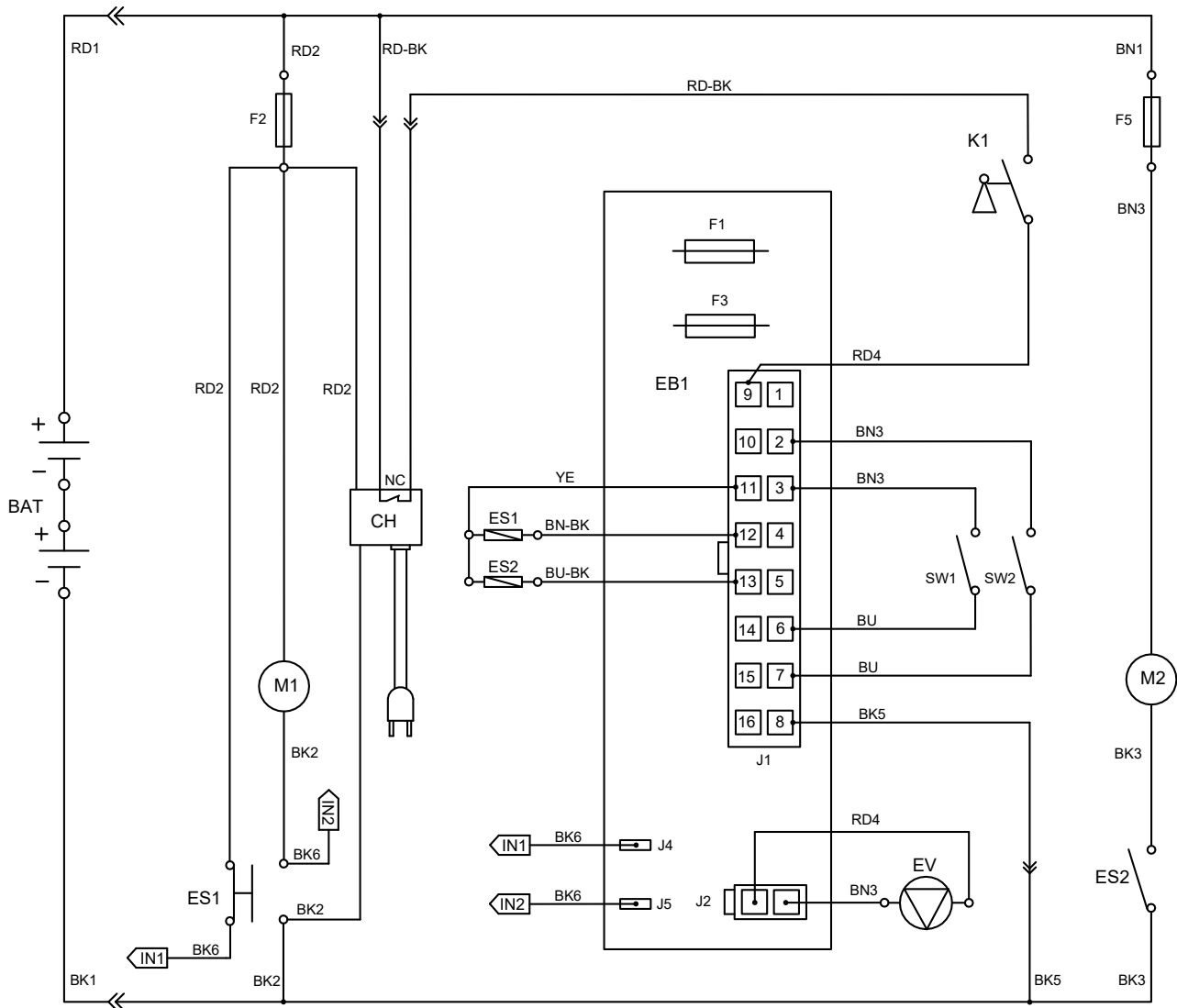
**OPOMBA**

Če se med polnjenjem prižge rumena LED (48) lučka, to lahko pomeni: Da baterija in polnilec nista kompatibilna, da baterija ni pravilno priključena ali da je nastal kratki stik. Rdeča utripajoča LED lučka lahko pomeni, da je prišlo do kratkega stika polnilca.

**TEHNIČNI PARAMETRI**

Tip Parametra	Enote	Model		
		AS5160	AS1560T	AS1560TO
Pakirne dimenzije (D x Š x V)	mm	1370 x 600 x 1220		
Višina naprave	mm	1000		
Dolžina naprave	mm	1310		
Širina naprave (brez strgala)	mm	550		
Teža naprave s praznimi posodami (brez akumulatorjev)	Kg	85	93	120
Bruto teža vozila (GVW)	Kg	214.8	222.8.	240
Teža pošiljke	Kg	115	123.	150
Kapaciteta posode z raztopino	Litrov	61		
Kapaciteta zbiralne posode	Litrov	61		
Moč sesalnega motorja	Wattov	350		
Sesalna moč	mm H <sub>2</sub> O	1200		
Zmožnost vožnje v klanec (največ)	%	2%		
Premer prednjega kolesa	mm	200		
Premer zadnjega kolesa	mm	76		
Nivo hrupa	dB(A)	69 +/- 3		
Tok raztopine (maks) na nastavitev	L / minuto	0.7/1.2/1.7/2.2		0.4/0.8/1.4/2.2
Delovna širina	mm	510		
Širina strgala	mm	790		
Premer ščetke/blazinice	mm	510	510 x 360	
Moč motorja ščetke	Wattov	450	750	
Hitrost ščetke	Rpm	150	2200	
Pritisk ščetke/blazinice (največ)	Kg	27	23	40 - 50
Moč pogonskega motorja	Wattov	N/A	150	250
Delovna hitrost	Km/h	N/A	0 - 4.0	0 - 3.2
Hitrost naprej	Km/h	N/A	0 - 4.0	
Hitrost nazaj	Km/h	N/A	0 - 2.0	
Nivo vibracij ročice (maks)	m/S <sup>2</sup>	2.5		
Voltaža	V DC	24V DC		
Baterije	Ah	12V 100 - 115Ah		
Vključen polnilec baterij	V/A	24V/10A		24V/13A
Velikost prostora za akumulator (D x Š x V)	mm	350 x 350 x 300		

DIAGRAM OŽIČENJA (SAMO ZA NAPRAVE Z DISKOM BREZ TRAKCIJE)



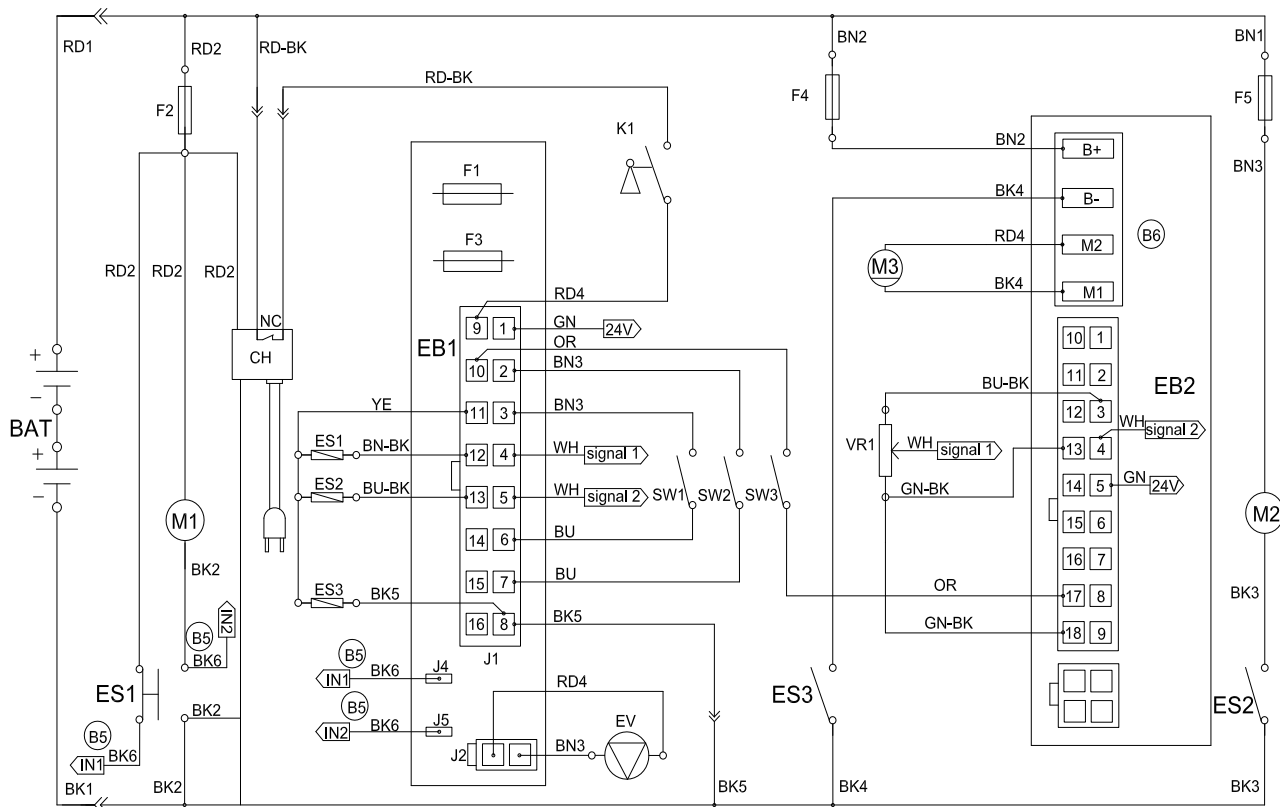
KOMPONENTE

AKU	24V BATERIJE
CH	AKUMULATORSKI POLNILNIK
EB1	NADZORNA PLOŠČA
ES1	ELEKTROMAGNETNO STIKALO 24V (MOTOR ŠČETKE)
ES2	RELE 24V (MOTOR SESALCA)
F1	NIZKOPORABNA VAROVALKA TOKOKROGA
F2	VAROVALKA (MOTOR ŠČETKE)
F3	VAROVALKA SPROŠČANJA ŠČETKE
F5	VAROVALKA (MOTOR SESALCA)
K1	STIKALO NA KLJUČ
M1	MOTOR KRTAČE
M2	MOTOR SESALCA
EV	ELEKTROMAGNETNI VENTIL
SW1	VARNOSTNO STIKALO (KRTAČA/OPRIJEM)
SW2	VARNOSTNO STIKALO (KRTAČA/OPRIJEM)

MERILEC

RD1	RDEČ/6AWG
RD2	RDEČ/10AWG
RD4	RDEČ/20AWG
BK1	ČRN/6AWG
BK2	ČRN/10AWG
BK3	ČRN/12AWG
BK5	ČRN/20AWG
BK6	ČRN/16AWG
RD-BK	RDEČ-ČRN/20AWG
BN1	RJAVA/12AWG
BN3	RJAVA/20AWG
BN-BK	RJAV-ČRN/20AWG
BU	MODRA/20AWG
BU-BK	MODRA-ČRNA/20AWG
YE	RUMENA/20AWG
WH	BELA/20AWG

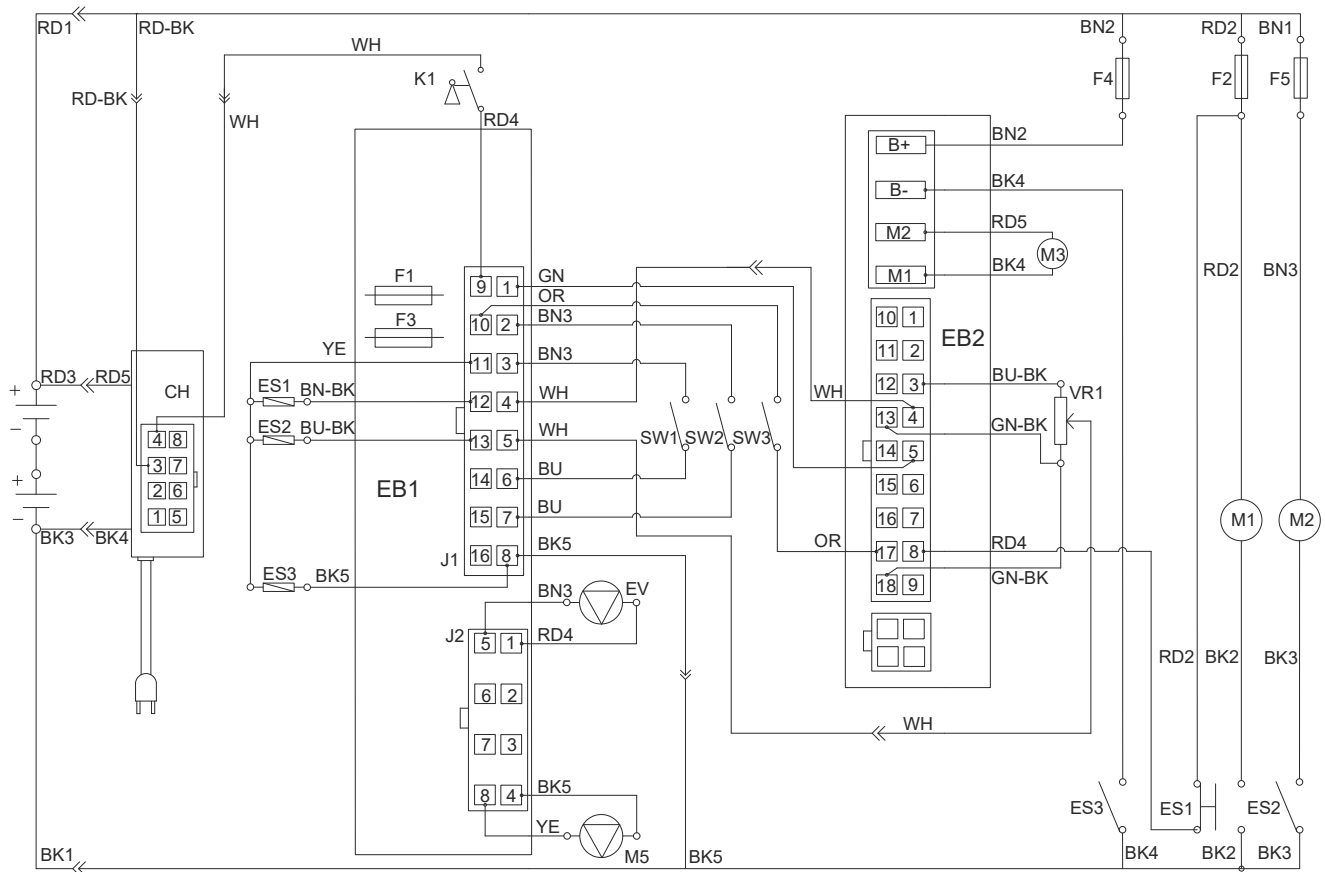
DIAGRAM OŽIČENJA (SAMO ZA NAPRAVE Z DISKOM TRAKCIJE)



KOMPONENTE	
AKU	24V BATERIJE
CH	AKUMULATORSKI POLNILNIK
EB1	NADZORNA PLOŠČA
EB2	ELEKTRONSKA PLOŠČA (SISTEM OPRIJEMA KOLES)
ES1	ELEKTROMAGNETNO STIKALO 24V (MOTOR ŠČETKE)
ES2	RELE 24V (MOTOR SESALCA)
ES3	RELE 24V (SISTEM OPRIJEMA KOLES)
F1	NIZKOPORABNA VAROVALKA TOKOKROGA
F2	VAROVALKA (MOTOR ŠČETKE)
F3	VAROVALKA SPROŠČANJA ŠČETKE
F4	VAROVALKA (SISTEM OPRIJEMA KOLES)
F5	VAROVALKA (MOTOR SESALCA)
K1	STIKALO NA KLJUČ
M1	MOTOR KRTAČE
M2	MOTOR SESALCA
M3	POGONSKI MOTOR
EV	ELEKTROMAGNETNI VENTIL
SW1	VARNOSTNO STIKALO (KRTAČA/OPRIJEM)
SW2	VARNOSTNO STIKALO (KRTAČA/OPRIJEM)
SW3	VZVRATNO STIKALO
VR1	HITROSTNI POTENCIOMETER

MERILEC	
RD1	RDEČ/6AWG
RD2	RDEČ/10AWG
RD4	RDEČ/20AWG
BK1	ČRN/6AWG
BK2	ČRN/10AWG
BK3	ČRN/12AWG
BK4	ČRN/14AWG
BK5	ČRN/20AWG
BK6	ČRN/16AWG
RD-BK	RDEČ-ČRN/20AWG
GN	ZELENA/20AWG
GN-BK	ZELENA-ČRNA/20AWG
BN1	RJAVA/12AWG
BN2	RJAVA/14AWG
BN3	RJAVA/20AWG
BN-BK	RJAV-ČRN/20AWG
BU	MODRA/20AWG
BU-BK	MODRA-ČRNA/20AWG
OR	ORANŽNA/20AWG
YE	RUMENA/20AWG
WH	BELA/20AWG

DIAGRAM OŽIČENJA (SAMO ZA NAPRAVE Z DISKOM)



KOMPONENTE	
AKU	24V BATERIJE
CH	AKUMULATORSKI POLNILNIK
EB1	NADZORNA PLOŠČA
EB2	ELEKTRONSKA PLOŠČA (SISTEM OPRIJEMA KOLES)
ES1	ELEKTROMAGNETNO STIKALO 24V (MOTOR ŠČETKE)
ES2	RELE 24V (MOTOR SESALCA)
ES3	RELE 24V (SISTEM OPRIJEMA KOLES)
F1	NIZKOPORABNA VAROVALKA TOKOKROGA
F2	VAROVALKA (MOTOR ŠČETKE)
F3	VAROVALKA SPROŠČANJA ŠČETKE
F4	VAROVALKA (SISTEM OPRIJEMA KOLES)
F5	VAROVALKA (MOTOR SESALCA)
K1	STIKALO NA KLJUČ
M1	MOTOR KRTAČE
M2	MOTOR SESALCA
M3	POGONSKI MOTOR
EV	ELEKTROMAGNETNI VENTIL
M5	MOTOR DVIGA ŠČETKE
SW1	VARNOSTNO STIKALO (KRTAČA/OPRIJEM)
SW2	VARNOSTNO STIKALO (KRTAČA/OPRIJEM)
SW3	VZVRATNO STIKALO
VR1	HITROSTNI POTENCIOMETER

MERILEC	
RD1	RDEČ/6AWG
RD2	RDEČ/10AWG
RD3	RDEČ/12AWG
RD4	RDEČ/20AWG
RD5	RDEČ/14AWG
BK1	ČRN/6AWG
BK2	ČRN/10AWG
BK3	ČRN/12AWG
BK4	ČRN/14AWG
BK5	ČRN/20AWG
BK6	ČRN/16AWG
RD-BK	RDEČ-ČRN/20AWG
GN-BK	ZELENA-ČRNA/20AWG
BN1	RJAVA/12AWG
BN2	RJAVA/14AWG
BN3	RJAVA/20AWG
BN-BK	RJAV-ČRN/20AWG
BU	MODRA/20AWG
BU-BK	MODRA-ČRNA/20AWG
OR	ORANŽNA/20AWG
WH	BELA/20AWG

## OBRATOVALNI VODIČ

**OPOZORILO!**

Na nekaterih delih naprave se nahajajo samolepilne ploščice, ki kažejo na:

- NEVARNOST!
- OPOZORILO!
- POZORNOST!
- POSVETOVANJE

Operater naj ob prebiranju tega vodiča posveti posebno pozornost simbolom, prikazanim na ploščicah. Ne prekrivajte teh ploščic iz katerega koli razloga in jih nemudoma zamenjajte v primeru poškodbe.

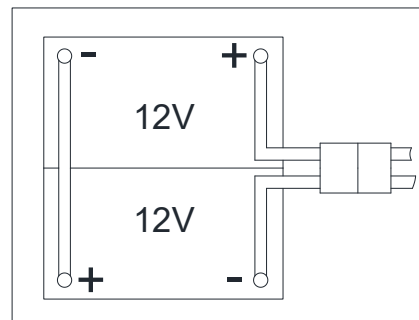
## PREVERBA AKUMULATORJA / NAMESTITEV V NOVI NAPRAVI

**OPOZORILO!**

Elektronske komponente naprave se lahko resno poškodujejo, če akumulator ni pravilno nameščen ali priključen. Akumulator mora namestiti samo usposobljeno osebje. Nastavite funkcijo elektronske plošče in vgrajenega akumulatorskega polnilca, glede na tip uporabljenega akumulatorja (MOKRIH ali GEL / AGM). Preverite, ali je akumulator poškodovan, preden ga namestite. Odklopite akumulatorski priključek in priključek akumulatorskega polnilca. Z akumulatorjem ravnajte zelo previdno. Namestite zaščitne čepke akumulatorskega terminala, ki so dobavljeni z napravo.

**NOTE**

The machine requires two 12 V batteries, connected according to the diagram (Slika 3).



Slika 3

Naprava je lahko dobavljena v naslednjih načinih:

**A) Akumulator (MOKRIH ali GEL / AGM) je že nameščen in napolnjen**


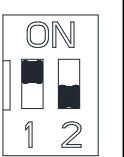
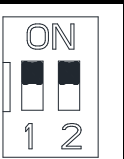
1. Preverite, ali je akumulator priključen na napravo s priključkom (54).
2. Vstavite vžigalni ključ (35) in ga obrnite na »I«. Če sveti zelena opozorilna lučka (38), je akumulator čisto napolnjen. Če se prižge rumena (37) ali rdeča (36) opozorilna lučka, je potrebno akumulator napolniti (glejte proceduro v poglavju o vzdrževanju).

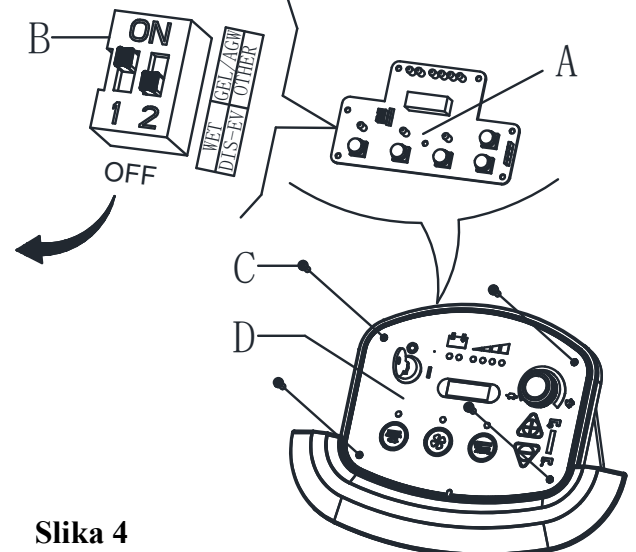
**B) Brez akumulatorja**

1. Kupite primeren akumulator (Glej odsek o tehničnih podatkih).
2. Glede izbire in namestitve akumulatorja, se obrnite na kvalificirane prodajalce akumulatorjev.
3. Nastavite napravo in akumulatorski polnilec glede na tip akumulatorja (MOKRIH ali GEL / AGM), kot je prikazano v naslednjem odstavku.

**NAMESTITEV AKUMULATORJA IN NASTAVITEV TIPA AKUMULATORJA (MOKER ALI GEL / AGM)**

Glede na tip akumulatorja (MOKER ali GEL / AGM), nastavite napravo in elektronsko ploščo polnilca akumulatorja na sledeč način: (samo za naprave z diskom)

<b>1</b>		<p><b>MOKER AKUMULATOR</b> (OPOMBA: Prestavite DIP stikali 1 in 2 na »IZKLOP«.)</p>
<b>2</b>		<p><b>DISCOVER EM AGM AKUMULATOR</b> (OPOMBA: Obrnite DIP stikalo 1 na »VKLOP«; 2 na »IZKLOP«.)</p>
<b>3</b>		<p><b>SPLOŠNI GEL / AGM AKUMULATORJI</b> (OPOMBA: Obrnite DIP stikali 1 in 2 na »VKLOP«.)</p>



**Slika 4**



**OPOMBA**

Ob namestitvi novega akumulatorja se prosimo posvetujte s sliko 4 za prilagoditev DIP stikal. Sicer se lahko akumulator poškoduje.

**Nastavitev naprave (samo za naprave z diskom)**

1. Obrnite vžigalni ključ (35) na »I« in v prvih sekundah delovanja motorja bodite pozorni na naslednje:
  - Če utripa prva zelena opozorilna lučka (38), je naprava nastavljena na GEL / AGM.
  - Če utripa rumena opozorilna lučka (37), je naprava nastavljena na Discover EV AGM tip akumulatorja.
  - Če utripa rdeča opozorilna lučka (36), je naprava nastavljena na MOKRO.
  - Če je potrebno nastavitev spremeniti, sledite naslednjemu postopku.
2. Tovarniška nastavitev je za MOKRIH baterije. Če nastavitev ustreza namestitvi akumulatorja, pojdite neposredno na korak 6. Drugače, sledite naslednje korake 4~5.
3. Odstranite vijake na kontrolni plošči (C, slika 4), nato obrnite PCB (A, slika 4) in poiščite DIP stikalo (B, slika 4) za nastavitev tipa akumulatorja (MOKER ali Discover EV AGM ali GEL / AGM), (Glejte 1 ali 2 ali 3).
4. Če je nastavitev končana, pojdite na razdelek o možnostih akumulatorjev. Namestite vijake na kontrolno ploščo.

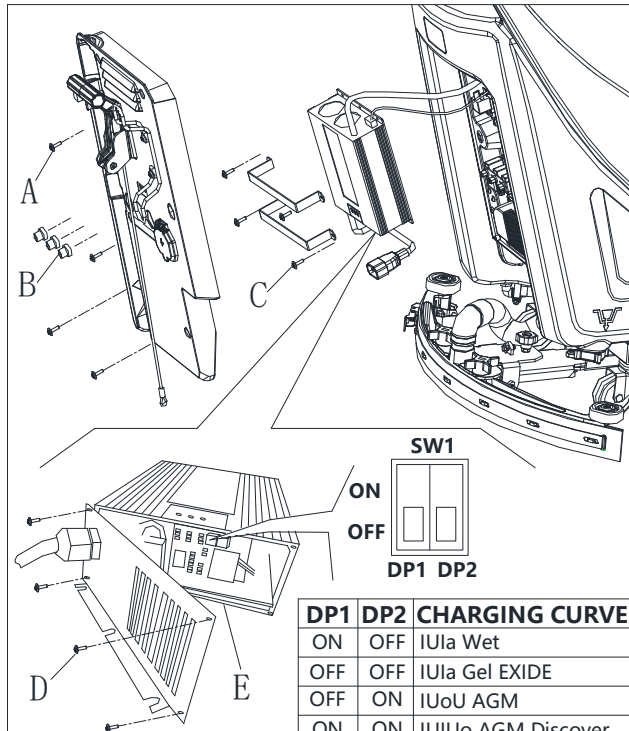
**Zamenjava akumulatorja(samo za naprave z diskom)**

5. Napolnite akumulator. (Glejte proceduro v poglavju o vzdrževanju).



**PREVIDNO!**

Prekinite vso napajanje naprave, preden izvedete naslednjo proceduro!



DP1	DP2	CHARGING CURVE
ON	OFF	IUIa Wet
OFF	OFF	IUIa Gel EXIDE
OFF	ON	IUoU AGM
ON	ON	IUIUo AGM Discover

**Slika 4.1**

**Nastavitev polnilca baterij (za naprave z diskom z vključenim polnilcem baterij)**

6. Odstranite vijake (A, B, C, D, Slika 4.1).
7. Odprite polnilec in poiščite st.1 (E, Slika 4.1)
8. Nastavite stikala kot v tabeli (Slika 4.1)
9. Namestite vijake (A, B, C, D, Slika 4.1) po končani nastavitvi.

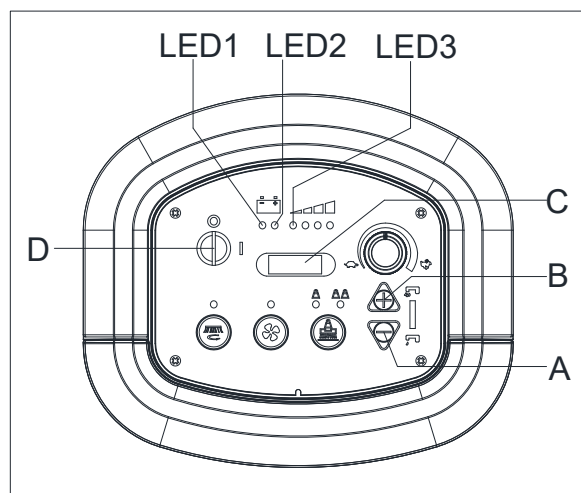
**GLEDE NA TIP BATERIJ (MOKRIH ALI GEL / AGM), NASTAVITE NAPRAVO KOT SLEDEČE: (samo za orbitalne naprave)**



**OPOMBA**

Rlede na tovarniško nastavitev, preverite tip baterije s prikazovalnika zagona, glede na zgornjo tabelo

1. Pritisnite oba gumba (A, Slika 4) in (B) obenem, vstavite zagonski ključ (D) in vključite napajanje, po 0.5 sekundah vstopite v način nastavitve baterije. LED prikazovalnik med nastavitvijo (C), sprostite gumba.
2. Način lahko premikate od 0 do 5 s pritiskom na tipko (B) ali s pritiskom na tipko (A) ali s 5 na 0. Ko je nastavitev načina akumulatorja končana, izklopite napajanje (D) in nova nastavitev načina delovanja akumulatorja se lahko samodejno shrani.
3. Nastavitev tipa baterije je končana.



Slika 4.2

Način	Tip baterije / Proizvajalec baterije	Krivulja polnjenja baterije	LED prikaz med nastavitvijo (C, Slika. 4.2)	Prikaz ob zagonu
0	MOKRIH	Splošna MOKRIH krivulja		LED1 zautripa dvakrat
1	GEL/AGM	Splošna GEL/ AGM krivulja		LED2 zautripa dvakrat
2	DISCOVER	DISCOVER EV GEL		LED3 zautripa dvakrat
3	OPTIMA	OPTIMA GEL		Obe LED1 in LED2 zautripata dvakrat
4	EXIDE	EXIDE GEL		Obe LED1 in LED2 zautripata dvakrat
5	FULLRIVER	FULLRIVER GEL		Obe LED2 in LED2 zautripata dvakrat

**Namestitev akumulatorja**

1. Odprite pokrov zbiralne posode (1) in preverite, da je zbiralna posoda (25) prazna; sicer jo izpraznite z drenažno cevjo (22).
2. Zaprite pokrov zbiralne posode (1).
3. Previdno obrnite zbiralno posodo (25).
4. Naprava je dobavljena s kabli, ki so primerni za namestitev 2X12V akumulatorjev. Previdno vstavite akumulatorja v za to primeren prostor, nato ju primerno namestite.
5. Potegnite in namestite kabel akumulatorja, kot je prikazano na (slika 3), nato previdno zategnite matico na vsakem akumulatorskem terminalu.
6. Namestite zaščitno kapico na vsak terminal, nato povežite priključek akumulatorja (54).
7. Previdno spustite zbiralno posodo (25).

**NAMESTITEV IN ODSTRANITEV DRŽALA ŠČETKE / BLAZINICE (samo za naprave z diskom)****OPOMBA**

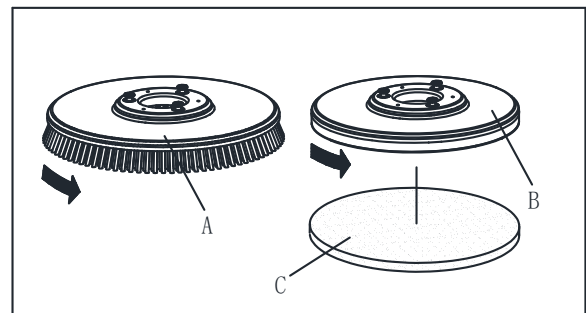
Namestite ščetko (A, Slika 5) ali držalo blazinice (B in C, Slika 5) glede na tip tal za čiščenje.

**POZOR!**

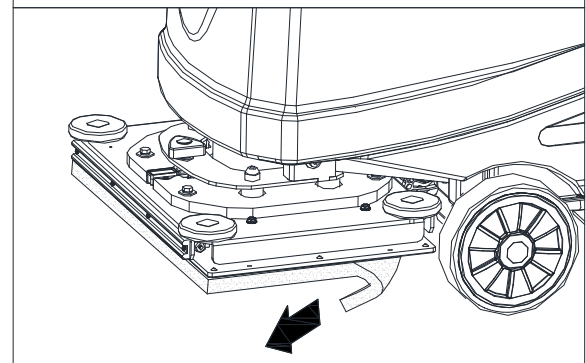
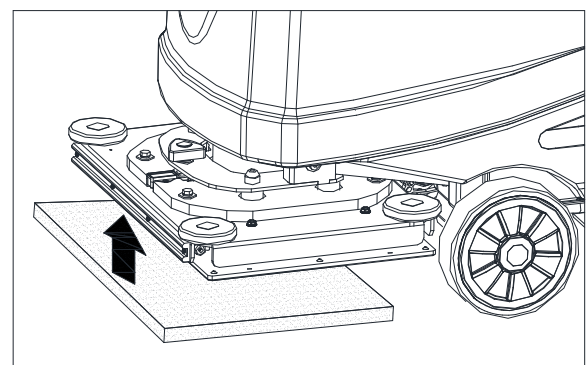
Pred namestitvijo in odstranitvijo ščetke ali držala blazinice, se prepričajte, da so vsa stikala na napravi v izklopljenem položaju ter da je strgalo dvignjeno s tal. Operator mora biti opremljen s primernimi napravami za zaščito osebja, kot so rokavice, za zmanjšanje nevarnosti pred nesrečami.

**Nadaljujte na sledeč način:**

1. Vstavite vžigalni ključ (35) in ga obrnite na »O«.
2. Dvignite krov s pritiskom na pedal (9).
3. Če je vključen, obrnite regulator hitrosti (40) na prosti tek, tako da ga obrnete v nasprotni smeri urinega kazalca.
4. Nastavite ščetke (A, Slika 5) ali držalo blazinice (B) pod krov (21).
5. Spustite krov na ščetkah/držalu blazinice s pritiskom na pedal (9).
6. Obrnite vžigalni ključ (35) na »I«.
7. Pritisnite ščetko / držalo blazinice in stikalo sesalnega sistema (46).
8. Pritisnite eno izmed ščetk / stikalo menjalnika (34) za vklop ščetke / držala blazinice, nato ga spustite. Po potrebi, ponovite proceduro, dokler ščetke / držala blazinic niso vklopljena.
9. Če se korak št.8 opisan zgoraj, izkaže kot zahteven, potem ročno obrnite ščetko / držalo blazinice v nasprotni smeri običajne smeri in ga tako odstranite. (kot prikazano na sliki 5).



Slika 5



Slika 5.1

**OPOZORILO!**

(Samo za naprave z oprijemom): Obrnite regulator hitrosti (40) v nasprotni smeri urinega kazalca za premik naprave z minimalno hitrostjo.

Rahlo pritisnite stikalo (34), sicer se naprava prične premikati.

Za vklop ščetke / držala blazinice, pritisnite stikalo (34), ki poganja motor ščetke / držalo blazinice.



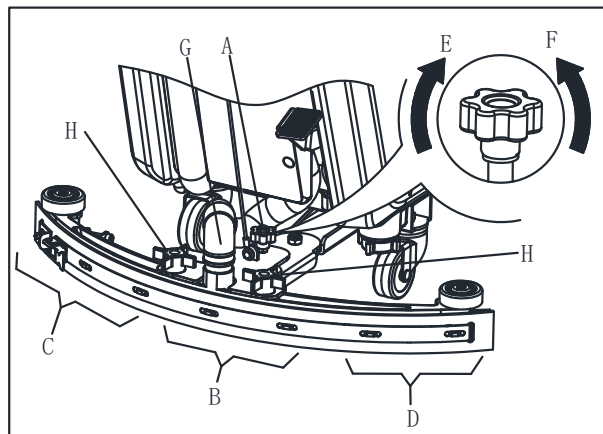
10. Za odstranitev ščetke / držala blazinice, dvignite krov s pritiskom na pedal (9) nato pritisnite stikalo (44) ter tako odstranite ščetko / držalo blazinice.

### NAMESTITEV IN ODSTRANITEV BLAZINICE (samo za orbitalne naprave)

1. Dvignite krov s pritiskom na stikalo (46).
2. Namestitev in odstranite blazinico (A, Slika 5.1).

### PRILAGAJANJE RAVNOTEŽJA BRISALCA

1. Namestite brisalec in privijte matico (H), nato priključite sesalno cev (G) na brisalec.
2. Prilagodite brisalec s prilagodljivo ročico brisalca (A, Slika 6).
  - a) Če je prostor med tlemi in srednjim delom zadnjega rezila brisalca (B), prilagodite gumb (A) v nasprotni smeri urinega kazalca (F), dokler celotna površina zadnjega dela rezila brisalca ne doseže tal, prednje rezilo pa se samo rahlo dotakne tal.
  - b) Če ni prostora med tlemi in srednjim delom zadnjega rezila brisalca (C in D), prilagodite gumb (A) v smeri urinega kazalca (E), dokler celotna površina zadnjega dela rezila brisalca ne doseže tal, prednje rezilo pa se samo rahlo dotakne tal.



Slika 6

### POLNJENJE POSODE Z RAZTOPINO ALI PRALNO VODO

1. Odprite pokrov dovoda vode (B, slika 7).
2. Napolnite vodo ali raztopino, primerno za delo, skozi dovod vode s filtrom.  
Temperatura raztopine ne sme preseči +104F (+40°C).
3. Ne prenapolnite posode, glejte indikator nivoja vode (H) glede volumna vodiel.



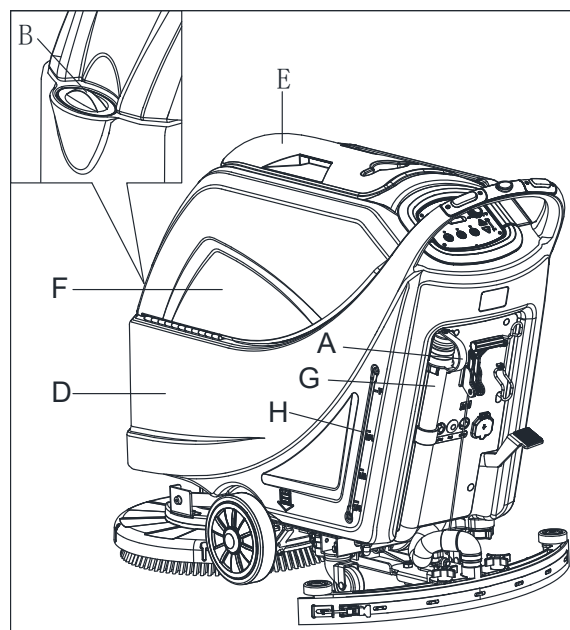
#### OPOZORILO!

Uporabljajte samo nevljive detergente z nizko vsebnostjo pene, namenjene samodejni čistilni uporabi.

### ZAGON IN ZAUSTAVITEV NAPRAVE

#### Zagon naprave

1. Pripravite napravo, kot je prikazano v prejšnjem odstavku.
2. Vstavite vžigalni ključ (A, Slika 8) in ga obrnite na »I«. Preverite, da je zelena opozorilna lučka (B) vključena (napolnjen akumulator). Če se prižge rumena (C) ali rdeča opozorilna lučka (D), obrnite vžigalni ključ nazaj na »0« in napolnite akumulator (glej proceduro v poglavju o vzdrževanju).
3. Zapeljite napravo do delovnega območja:
  - Z ročnim pritiskom na krmilo (E) (samo za naprave brez oprijema).
  - Z ročnim pritiskom na krmilo (E) in pritiskom na stikalo (F) premaknite napravo naprej, ali pritisnite stikalo (F) skupaj s stikalom (G) za premik nazaj (samo za naprave z oprijemom). Hitrost za naprej se lahko regulira z regulatorjem (H).
4. Spustite strgalo (I) z ročico (J).
5. Spustite krov ščetke / držala blazinice (K) tako, da dvignete pedal (L). (samo za naprave z diskom).
6. Pritisnite stikalo ščetke/držalo blazinice (M) in stikalo sesalne sistema (N).
7. Pritisnite nadzorna stikala pralne vode (O) po potrebi, odvisno d tipa čiščenja.



Slika 7

8. Začnite čistiti:
  - (Samo za naprave brez oprijema) z ročnim pritiskom naprave na krmilu (E) in pritiskom na stikalo (F).
  - (Samo za naprave z oprijemom) z ročnim pritiskom naprave na krmilu (E) in pritiskom na stikalo (F). Po potrebi lahko hitrost prilagajate z regulatorjem hitrosti (H).

**OPOMBA**

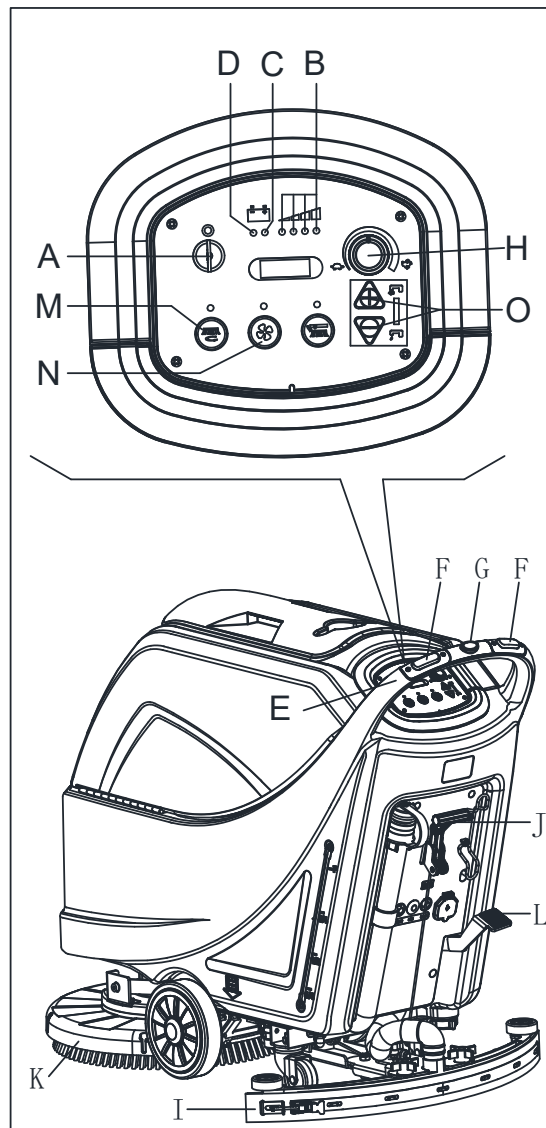
Za premik naprave naprej, pritisnite ali levo ali desno stikalo (F) ali obe.

**Zaustavitev naprave**

9. Zaustavite napravo s pomočjo krmila (E) (samo za naprave brez oprijema). Zaustavite napravo s sprostitvijo stikal (F) (samo za naprave z oprijemom).
10. Zaustavite ščetke in sesalni sistem s pritiskom na stikalo (M). Sesalni sistem se ustavi po nekaj sekundah.
11. Dvignite krov ščetke/držala blazinice (K) s pritiskom na pedal (L). (samo za naprave z diskom)
12. Dvignite strgalo (I) z ročico (J).
13. Obrnite vžigalni ključ (A) na »0«.
14. Prepričajte se, da se naprava ne more premikati neodvisno.

**PRILAGODITEV NIVOJA ORBITALNA KROVA (SAMO ZA ORBITALNI STROJ)**

1. Spustite držalo ščetke/blazinice s pritiskom na stikalo držala ščetke/blazinice (M Slika 8).
2. Prilagodite nivo orbitalnega krova s prilagoditveno ročico (A, Slika 8.1) z balončkom na sredini (B Slika 8.1)



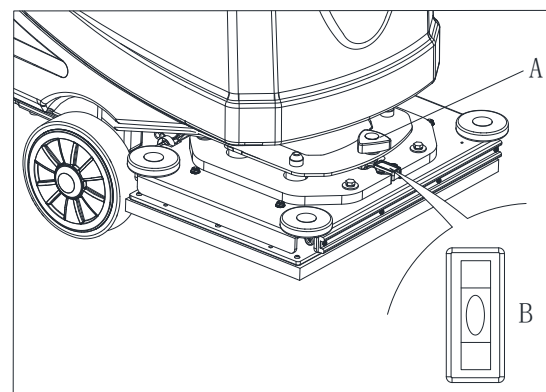
Slika 8

**ROKOVANJE Z NAPRAVO (BRISANJE IN SUŠENJE)**

1. Zaženite napravo, kot je prikazano v predhodnih odstavkih
2. Z obema rokama na krmilu, pritisnite varnostno stikalo (F, Slika 8), nato premaknite napravo in pričneje z brisanjem/sušenjem tal.
3. Po potrebi ustavite napravo in prilagodite brisalec glede na odsek »Prilagajanje ravnotežja brisalca«.

**OPOMBA**

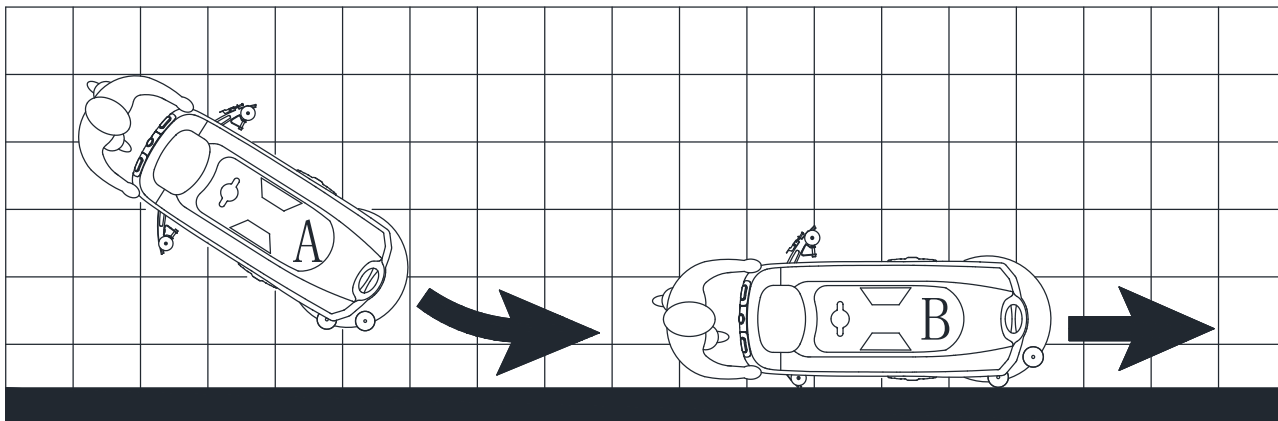
Za pravilno drgnjenje / sušenje tal ali sten, Clarke priporoča bližnjo vožnjo ob stenah z desno stranjo naprave (A in B, slika 10), kot je prikazano na sliki.



Slika 8.1

**POZOR!**

V izogib škodi na talni površini, ugasnite ščetke/držala blazinic, ko se naprava ustavi na mestu, posebej ko je vključena funkcija dodatnega pritiska.



Slika 9

**Odklop akumulatorja med delovanjem**

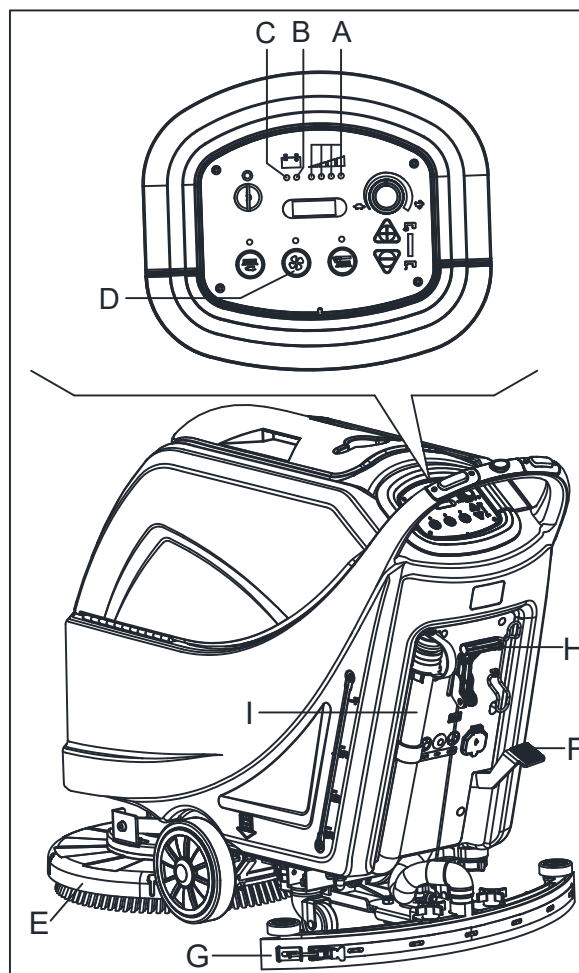
Dokler sveti zelena opozorilna luč (A, Slika 10), akumulator omogoča napravi, da deluje normalno. Ko se ugasne zelena opozorilna lučka (A), in se prižge rumena (B), je priporočljivo napolniti akumulator, saj bo preostalo polnjenje trajalo samo nekaj minut (odvisno od karakteristik akumulatorja in nameravanega dela). Ko se prižge rdeča opozorilna lučka (C), je akumulator čisto prazen. Po nekaj sekundah se ščetka / držalo blazinice samodejno ugasne, medtem ko sesalni sistem in (samo za naprave z oprijemom)vozni sistem je vklopljen, za končanje sušenja tal in premik naprave na polnilno mesto.

**POZOR!**

Ne uporabljajte naprave s praznim akumulatorjem, da se izognete poškodbi akumulatorja in zmanjšanju življenjske dobe letega.

**PRAZNJENJE POSODE**

Sistem avtomatskega zapiranja toka (A, Slika 11) zablokira sesalni sistem, ko je zbiralna posoda (B) polna. Deaktivacija sesalnega sistema se prikaže kot nenadno povečanje hrupa v motorju sesalnega sistema, prav tako tla niso posušena.



Slika 10

**POZOR!**

Če se sesalni sistem pomotoma ugasne (na primer, ko se plovec aktivira zaradi nenadnega premika naprave), za ponovno vzpostavitev: ugasnite sesalni s pritiskom na stikalo (D, slika 10), nato odprite pokrov (C, slika 11) in preverite, da se je plovec v mreži (A) spustil skupaj z nivojem vode. Nato zaprite pokrov (C) in obrnite sesalni sistem s pritiskom na stikalo (D, slika 10).

Ko je zbiralna posoda z vodo (B, slika 11) polna, jo izpraznite po sledeči proceduri.

**Praznjenje zbiralne posode z vodo**

1. Zaustavite napravo.
2. Dvignite krov ščetke/držala blazinice (E, slika 10) s pritiskom na pedal (F, slika 10). (samo za orbitalne naprave).
3. Dvignite strgalo (G, slika 10) z ročico (H, slika 10).
4. Zapeljite napravo na odlagališče.
5. Izpraznite zbiralno posodo s cevjo (I, slika 10). Nato izperite posodo (B, slika 11) s čisto vodo.

**POZOR!**

Ob drenaži odpadne vode, mora biti sesana cev za odpad prepognjena (A, slika 12) in spuščena na nižjo pozicijo (B, Slika 12) in nato odprite pokrov sesalne cevi za odpad za drenažo vode. Izpusť sesalne cevi za odpad ne sme biti obrnjen navzgor, saj drenaža ne sme potekati vertikalno. To je potrebno narediti, da se izognete iztekanju odpadne vode v operaterja.



6. Izvedite korake od 1 do 4.

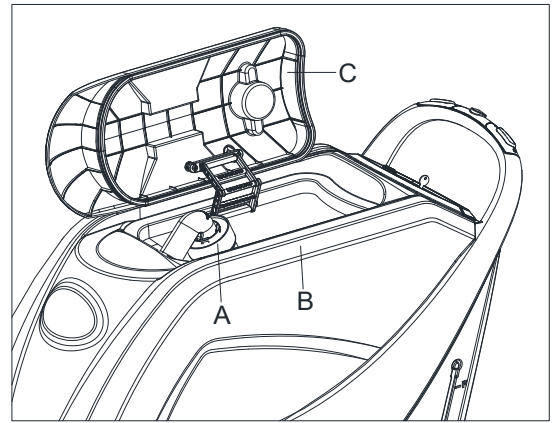
**Praznjenje posode z raztopino / čisto vodo**

7. Izpraznite posodo z raztopino s cevjo (A, Slika 13). Po delu očistite posodo s čisto vodo.

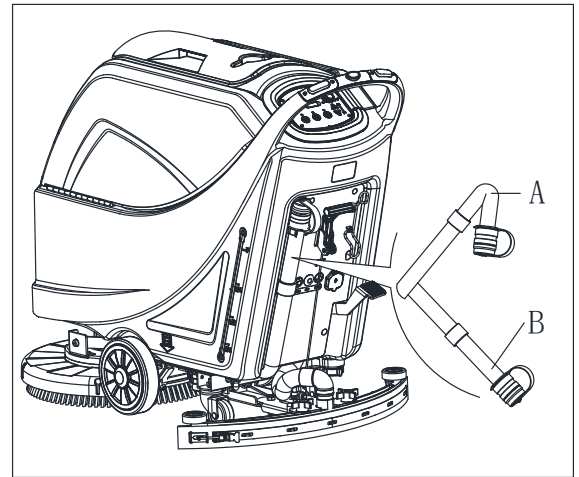
**PO UPORABI NAPRAVE**

Po delu, preden zapustite napravo:

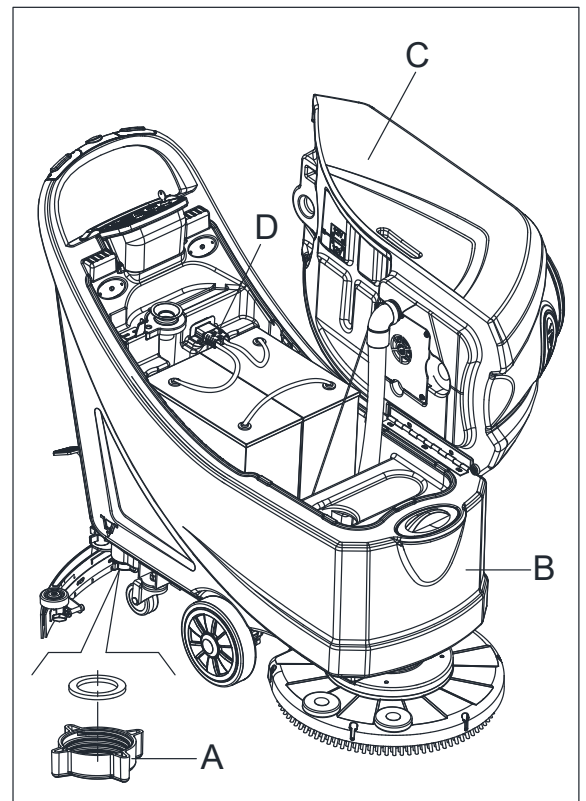
1. Odstranite ščetke / nosilce blazinic.
2. Izpraznite posode (B in C, slika 13) kot je prikazano v prejšnjem odstavku.
3. Izvedite dnevne vzdrževalne procedure (glej poglavje o vzdrževanju).
4. Shranite napravo v čistem in suhem prostoru, strgalo in ščetke / držalo blazinic naj bo dvignjeno ali odstranjeno.



Slika 11



Slika 12



Slika 13

**DOLGOTRAJNA NEAKTIVNOST NAPRAVE**

Če naprava ne bo v uporabi več kot 30 dni, ukrepajte na naslednji način:

1. Izvedite procedure, prikazane v odstavku Po uporabi naprave.
2. Izklopite priključek akumulatorja (38).

**PRVO OBDOBJE UPORABE**

Po prvih 8 urah preverite pritrditev naprave in povezovalne dele, ali so pravilno zategnjeni ter preverite vidne dele, ali so obrabljeni in preverite odtekanje.

**VZDRŽEVANJE****OPOZORILO!**

Vzdrževalne procedure je potrebno opravljati, ko je naprava ugasnjena in ko je polnilec baterij odklopljen. Poleg tega previdno preberite varnostna poglavja tega priročnika.

Vse planirano in neplanirano vzdrževanje mora opraviti usposobljeno osebje, ali imenovani servisni center našega podjetja. Ta priročnik samo opisuje splošne in skupne vzdrževalne procedure.

Kar se tiče ostalih vzdrževalnih procedur, ki jih ni v spodnji tabeli načrtovanega vzdrževanja, se prosim obrnite na servisni priročnik, ki ga najdete na katerem koli servisnem centru našega podjetja.

**TABELA NAČRTOVANIH VZDRŽEVALNIH DEL****PREVIDNOST!**

Procedura, označena z (1), mora biti opravljena po tem, ko je naprava prvič več kot 9 ur v uporabi. Procedura, označena z (2) mora biti izvedena s strani servisnega centra, ki je usposobljeno s strani našega podjetja.

Procedura	Dnevno, po vsaki uporabi	Tedensko	Polletno	Letno
Polnjenje baterije				
Čiščenje brisalca				
Čiščenje krtače / držala blazinice				
Čiščenje rezervoarja				
Pregled tesnenja roba rezervoarja				
Čiščenje plovnega filtra				
Čiščenjeblazinice				
Preverjanje in zamenjava rezila brisalca				
Čiščenje filtra čistilne vode				
Čiščenje sesalnega filtra				
Preverjanje nivoja tekočine MOKRE baterije				
Pregled zatesnitve vijakov in matic			(1)	
Spodnji izolator			(2)	
Preverba ali zamenjava ogljikove krtače držala krtače / blazinice				(2)
Preverba ali zamenjava ogljikove krtače sesalnega motorja				(2)
Preverba ali zamenjava ogljikove ščetke sistema pogonskega motorja (samo za naprave z oprijemom)				(2)

## POLNJENJE AKUMULATORJA

**OPOMBA**

Polnite akumulator, ko se prižge rumena (F, slika 16) ali rdeča opozorilna lučka (G), ali ko končate s čiščenjem.

**POZOR!**

Napolnjen akumulator podaljšuje njegovo življenjsko dobo.

**POZOR!**

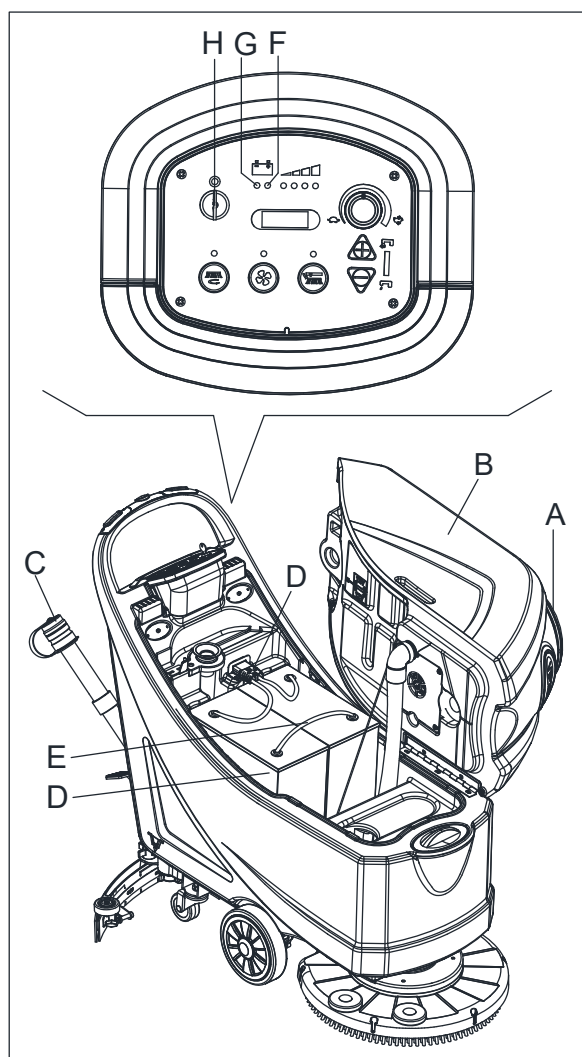
Ko je akumulator izpraznjen, ga napolnite čim prej, saj izpraznjeno stanje krajša njegovo življenjsko dobo. Preverite napolnjenost akumulatorja vsaj enkrat tedensko.

**OPOZORILO!**

Polnjenje MOKRIH akumulatorja proizvaja visoko eksploziven vodikov plin. Polnite akumulator v dobro prezračenih prostorih in izven dosega golega plamena. Ne kadite med polnjenjem akumulatorja. Posoda naj bo med polnjenjem odprta.

**OPOZORILO!**

Bodite še posebej pozorni na polnjenje akumulatorja, saj lahko izteka iz njega tekočina. Tekočina iz akumulatorja je korozivna. Če pride v stik z vašo kožo ali očmi, jo izperite z vodo in se posvetujte z zdravnikom.



Slika 14

**Predhodni postopki**

1. Odprite pokrov (A, Slika 14) in preverite, da je zbiralna posoda (B) prazna, sicer jo izpraznite z drenažno cevjo (C).
2. Zapeljite napravo na ravno podlago.
3. Obrnite vžigalni ključ (H) na »0«.
4. Previdno dvignite posodo (B).
5. Samo za MOKRIH akumulatorje:
  - Preverite nivo elektrolitov v akumulatorju (D); če je potrebno, ga napolnite preko kapice (E).
  - Za naslednje polnjenje pustite vse kapice akumulatorja (E) odprte.
  - Po potrebi olistite zgornjo površino akumulatorja (D).
6. Napolnite akumulator glede na naslednjo proceduro.

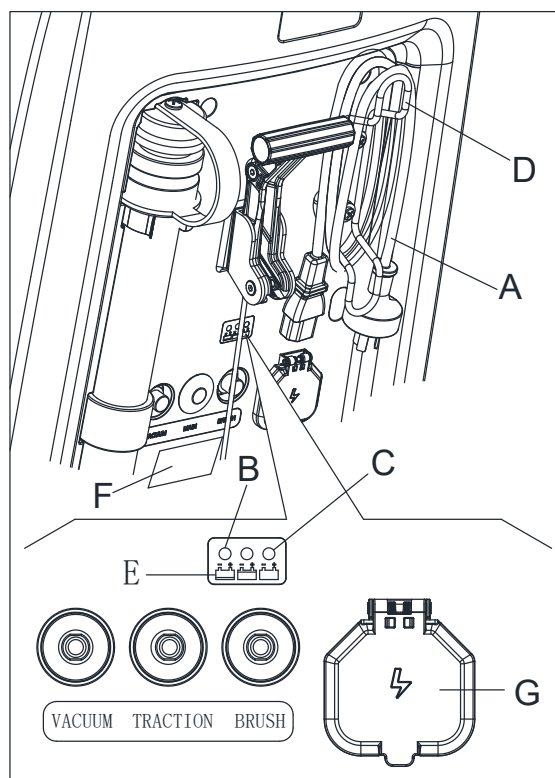
### Polnjenje akumulatorja s polnilcem akumulatorja, nameščenem na napravi

- Priključite kabel akumulatorskega polnilca (A, slika 15) na električno omrežje (G) (voltaža in frekvenca el. Omrežja mora biti kompatibilna z vrednostmi polnilca, kot je prikazano na tablici s serijsko številko (F).) Ko je akumulatorski polnilec povezan na omrežje, so vse funkcije naprave samodejno izključene. Če sveti rdeča opozorilna luč (B), polnilec polni akumulator.
- Če je prižgana zelena luč (C) je polnjenje akumulatorja končano.
- Ko je polnjenje akumulatorja končano, izklopite kabel polnilca akumulatorja (A) iz električnega omrežja (G) in ga ovijte okoli njegovega ohišja (D).
- Previdno spustite posodo.



#### OPOMBA

Za nadaljnje informacije o delovanju akumulatorskega polnilca (E, slika 15), glejte relevantna navodila.



Slika 15

### ČIŠČENJE ŠČETKE / BLAZINICE



#### POZOR!

Priporočljivo je, da uporabljate zaščitne rokavice ob čiščenju ščetke/blazinice, saj lahko naletite na ostre delce.

- Odstranite ščetko / blazinico z naprave, kot je prikazano v poglavju o uporabi.
- Očistite in operite ščetko / blazinico z vodo in detergentom.
- Preverite, ali so ščetke / blazinice v delovnem stanju in niso pretirano obrabljene; po potrebi jih zamenjajte.

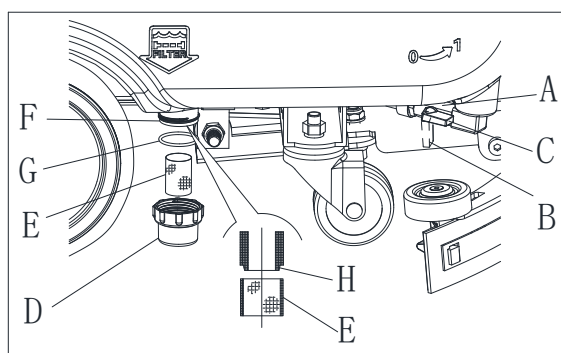
### ČIŠČENJE FILTRA RAZTOPINE

- Zapeljite napravo na ravno podlago.
- Prepričajte se, da je naprava ugasnjena in da je vžigalni ključ (35) odstranjen.
- Praznjenje posode z raztopino (Nasvet).
- Odstranite prozorni pokrov (D, Slika 16), nato odstranite cedilo filtra (E). Očistite in ju namestite na podporo (F).



#### OPOMBA

Cedilo filtra (E) mora biti pravilno nameščeno na ohišje (H) podpore (F).



Slika 16

## ČIŠČENJE STRGALA

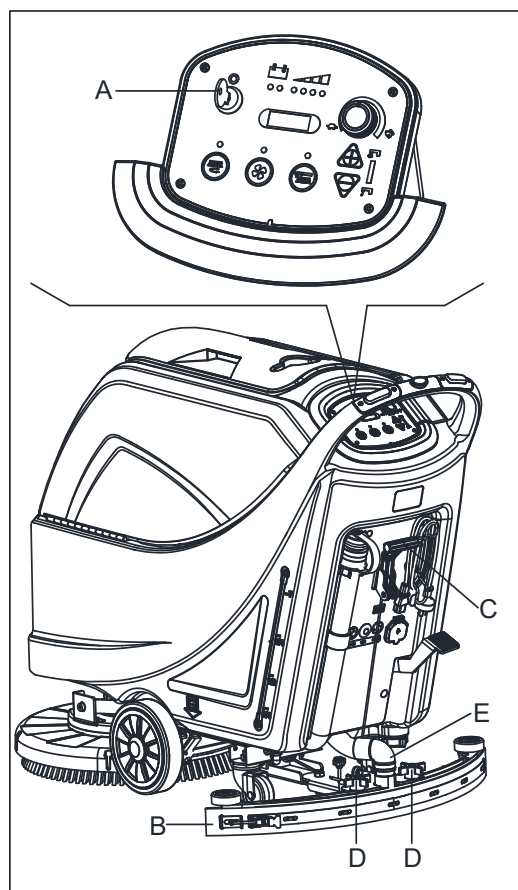
**OPOMBA**

Strgalo mora biti čisto in njegova rezila morajo biti v dobrem stanju, da zagotovijo dobro sušenje

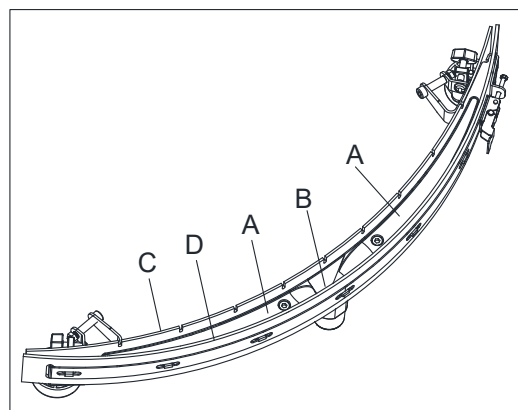
**POZOR!**

Priporočljivo je, da nosite varnostne rokavice za čiščenje strgala, saj vas lahko poškodujejo ostri ostanki.

1. Zapeljite napravo na ravno podlago.
2. Obrnite vžigalni ključ (A, slika 17) na »0«.
3. Spustite strgalo (B) z ročico (C).
4. Razrahljajte gumbe (D) in odstranite strgalo (B).
5. Odklopite sesalno cev (E) od strgala.
6. Očistite kovinsko ali aluminijasto strgalo (slika 18). Očistite prostore (A) in še posebej luknjo (B). Preverite prednje rezilo (C) in zadnje rezilo (D) zaradi celovitosti, rezov in raztrganin; po potrebi jih zamenjajte (glejte proceduro v naslednjih odstavkih).
7. Sestavite strgalo v nasprotnem vrstnem redu sestavljanja.



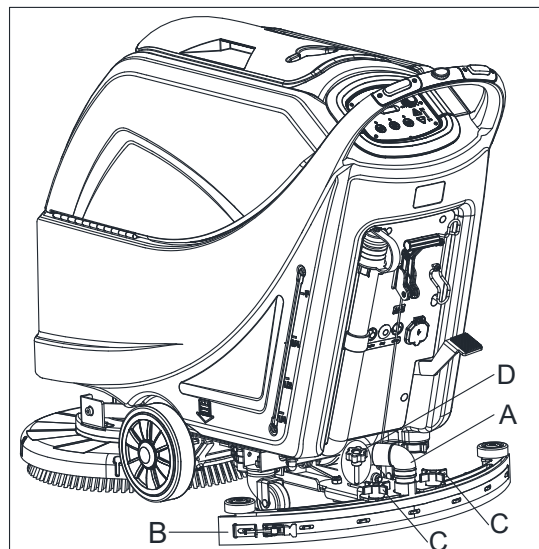
Slika 17



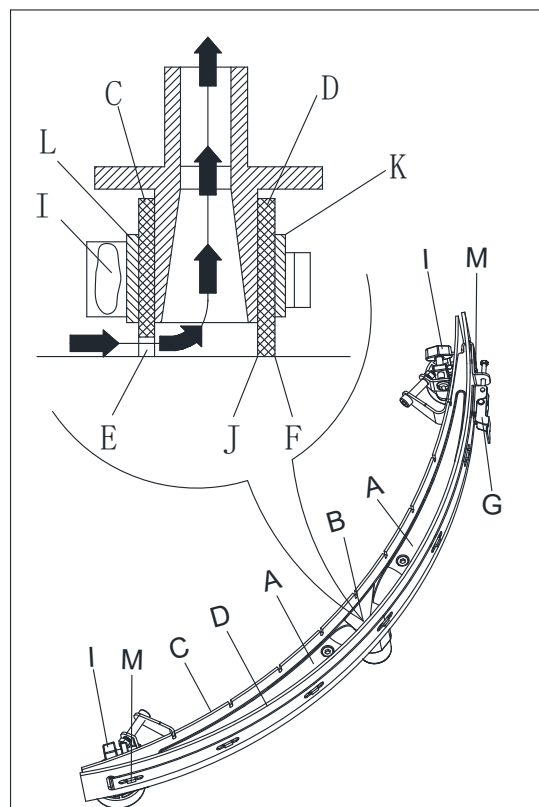
Slika 18

## PREVERBA REZILA STRGALA IN NJEGOVA ZAMENJAVA

1. Očistite kovinsko ali aluminijasto strgalo, kot je prikazano v prejšnjem odstavku.
2. Preverite robove (E, slika 20) prednjega rezila (C) in robove (F) zadnjega rezila (D) na istem nivoju, po njihovi dolžini; po potrebi prilagodite njihovo višino po naslednji proceduri:
  - Odstranite prislon (G), odklopite zapirala (M) in prilagodite zadnje rezilo (D), nato pritrdite zapirala (M) in namestite prislon (G).
  - Razrahljajte bumbe (I) in prilagodite prednje rezilo (C), nato zategnite gumbe.
3. Preverite prednje rezilo (C) in zadnje rezilo (D) zaradi obrabe in rezov; po potrebi jih zamenjajte po naslednji proceduri. Preverite prednji kot (J) zadnjega rezila (D), da ni obrabljen; po potrebi obrnite rezilo in zamenjajte obrabljen kot s sestavnim delom. Če so tudi ostali kot obrabljeni, nadomestite rezila glede na naslednjo proceduro:
  - Odstranite prislon (G), odklopite zapirala (M) ter odstranite držalni trak (K), nato zamenjajte/prevrnite zadnje rezilo (D). Sestavite rezilo v obratnem vrstnem redu razstavljanja.
  - Odvijte gumbe (I) ter odstranite držalni trak (L), nato zamenjajte prednje rezilo (C). Sestavite rezilo v obratnem vrstnem redu razstavljanja. Po zamenjavi rezila (ali po prevračanju), prilagodite višino, kot je prikazano v prejšnjem koraku.
4. Priključite sesalno cev (A, slika 19) na strgalo.
5. Namestite strgalo (B) ter privijte gumbe (C).
6. Po potrebi prilagodite ravnovesje strgala s prilagoditvenim gumbom (D).



Slika 19



Slika 20

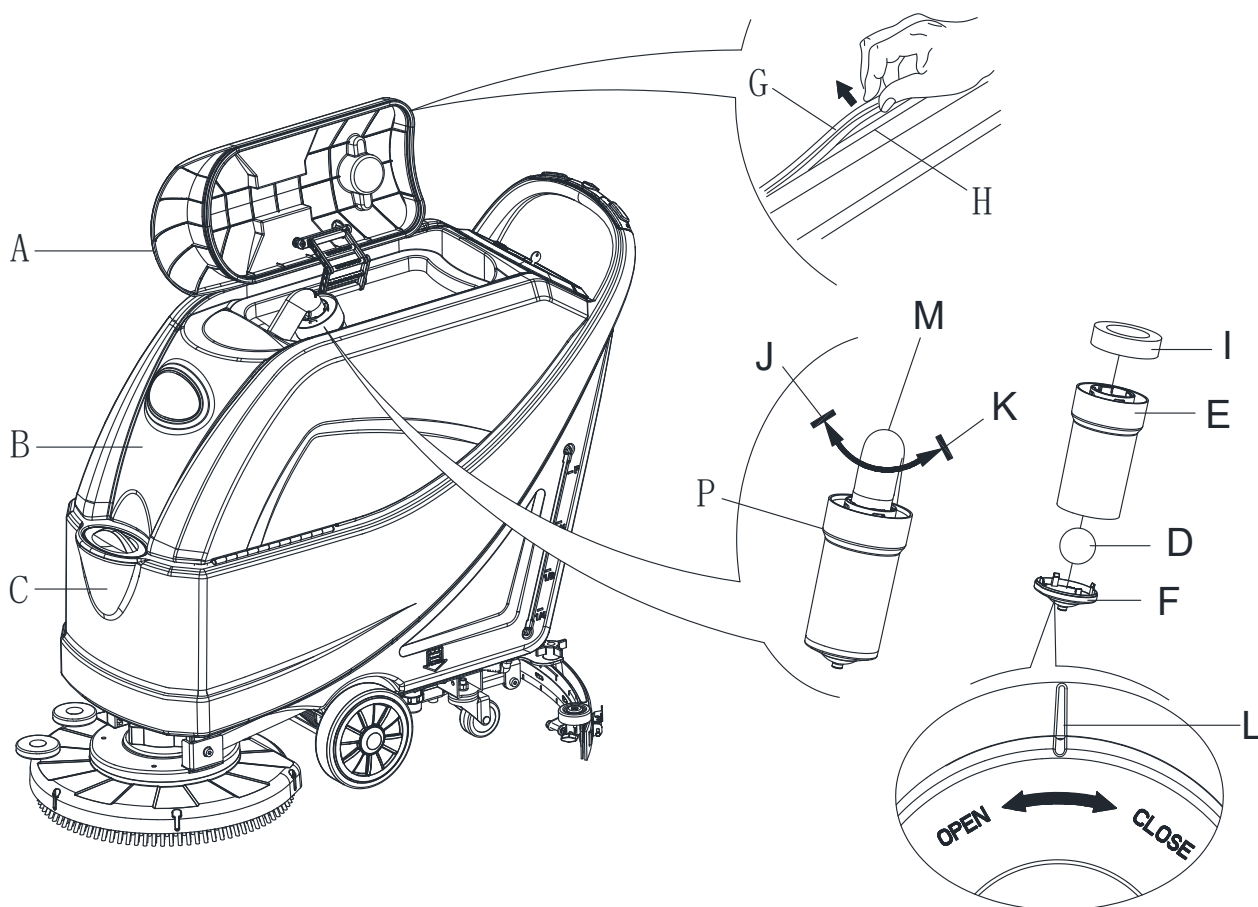
**TANK AND VACUUM GRID WITH FLOAT CLEANING, AND COVER GASKET CHECK**

1. Zapeljite napravo na ravno podlago.
2. Prepričajte se, da je vžigalni gumb (54) naprave izključen in odstranjen.
3. Pokrov zbiralne posode (A, Slika 21) postavite pod 90 stopinjski kot, da se ga lahko odstrani s posode in odstranite plovni filter (P) iz posode.
4. Očistite pokrov zbiralne posode (A), zbiralno posodo (B), rezervoar čiste vode (C) in podporni okvir plovnega filtra (E). Izpraznite zbiralno posodo s z odtočno cevjo (B, Slika 23).
5. Po potrebi, sledite simbolom »OPEN« in »CLOSE« kot prikazuje (Slika 21) ter odprite spodnji pokrov (F) plovnega filtra in nato počistite plovno kroglico (D), podporni okvir filtra (E) in spužvo filtra (I). Po čiščenju pritrđite plovno kroglico (D) v filter podpornega okvirja (E) in nato poravnajte označeni utor (L) spodnjega pokrova (F) na plovnem filteru z označenim utorom (L) podpornega okvirja plovnega filtra (E). Trđno privijte spodnji pokrovček plovnega filtra in pritrđite spužvo filtra (I) na podporni okvir plovnega filtra (E). Na koncu ga priključite na sesalno cev odplakovanja (M).
6. Preverite celovitost tesnilnega traku rezervoarja.

**OPOMBA**

Tesnilni trak rezervoarja (G) ustvarja vakuum na notranji strani rezervoarja, ko deluje sesalni motor. Rezervoar mora biti zatesnjen, da lahko učinkovito absorbira vodo s tal v zbiralno posodo.

7. Preverite, ali je kontaktna površina tesnilnega traku (G) cela in ali je tesnjenje zadostno. Po potrebi odstranite tesnilni trak z rezervoarja iz utora (H) in ga zamenjajte. Sestavite nov tesnilni trak, kot prikazuje (Slika 21), sklep naj bo nazaj na sredini.
8. Zaprite pokrov zbiralne posode (A).



Slika 21

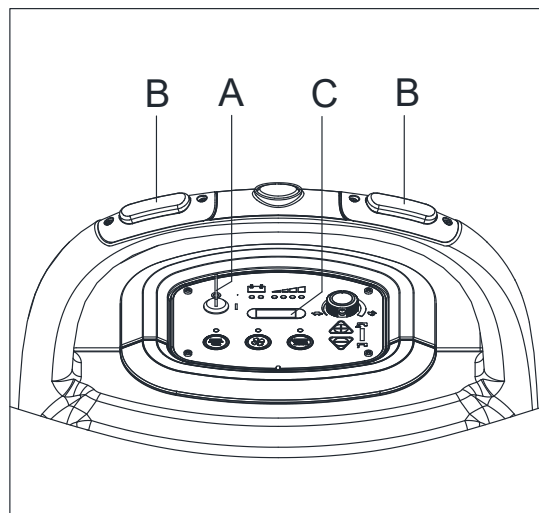
### URNI PREGLED DELA NAPRAVE

1. Obrnite vžigalni ključ (A, slika 22) na »I«.
2. Pritisnite stikalo (B) ter preberite na urnem števcu (C) skupno število delovnih ur (strganje / sušenje) delovanja naprave.
3. Ponovno pritisnite stikalo (B).
4. Obrnite vžigalni ključ (A) na »0«.

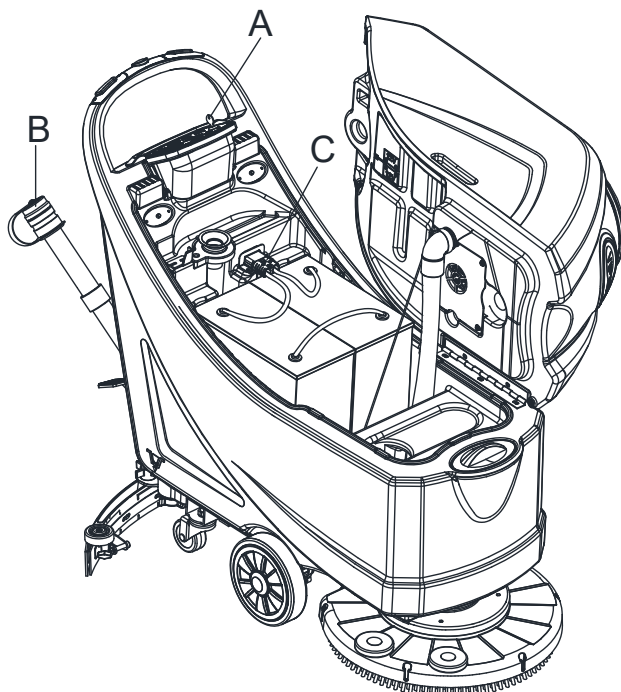
### PREVERBA / ZAMENJAVA VAROVALKE

1. Obrnite vžigalni ključ (A, slika 22) na »0«.
2. Izključite kabel električne energije (C, slika 23) iz električnega omrežja.
3. Odstranite vijak (C, slika 24) na nadzorni plošči (D), nato obrnite PCB ter najдите varovalko (A, B, slika 24).
4. Preverite/zamenjajte naslednje varovalke:
  - A) F1 varovalka, varovalka nizke napetosti: (5A)
  - B) F3 varovalka, sproščanje ščetke: (20A)
5. Izvedite korake 1 do 3 v obratnem vrstnem redu.
6. Preverite / pritisnite navzdol ali zamenjajte naslednje varovalke:
  - E) F5 varovalka, varovalka motorja sesalca: (30A) (samo za naprave z diskom)
  - F) F4, varovalka tokokroga pogonskega sistema: (17A) (\*) (samo za naprave z diskom)
  - G) F2 varovalka, varovalka tokokroga motorja ščetke: (30A)

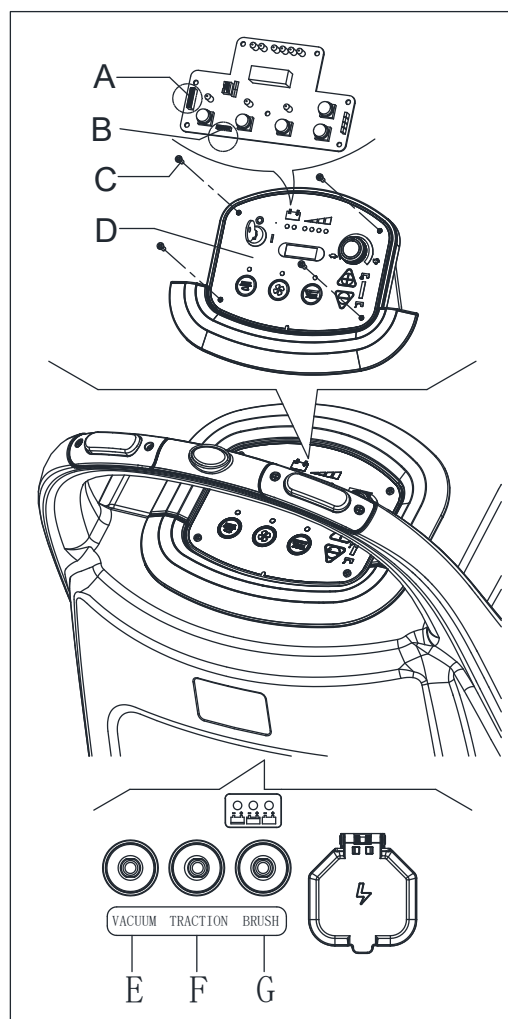
(\*): Samo za naprave z oprijemom



Slika 22



Slika 23



Slika 24

**DODATKI / MOŽNOSTI**

Kot dodatek k standarnim komponentam, je lahko naprava opremljena tudi z naslednjimi dodatki / opcijami, glede na specifično uporabo naprave:

Za nadaljnje informacije glede zgoraj omenjenih opsijskih dodatkov, kontaktirajte pooblaščenega prodajalca.

**DODATKI/MOŽNOSTI**

Glej razdelek »Seznam delov«

1. GEL / AGM akumulator.
2. Blazinice in različni materiali

**ODPRAVLJANJE TEŽAV**

Težava	Možni vzroki	Rešitev
Motorji ne delujejo; nobena opozorilna lučka se ne prižge.	Priključek akumulatorja je odklopljen.	Priključite priključek akumulatorja.
	Akumulator je čisto izpraznjen.	Napolnite akumulatorja.
Naprave ni mogoče premaniti (Samo za naprave z opri jemom).	Naprava je bila vklopljena s pomočjo vžigalnega ključa in s pomočjo enega izmed stikal.	Postavite vžigalni ključ na »0«, nato poskusite zagnati motor ponovno s pomočjo stikal.
3 indikatorji utripajo sočasno.	Preobremenitev motorja ščetke.	Uporabite manj agresivne ščetke.
	Tuji materiali (zapletene niti, itd.) ki lahko preprečujejo ščetki, da bi se vrtela.	Očistite pesto ščetke.
Ščetke ne delujejo, sveti rdeča lučka.	Akumulator je izklopljen.	Napolnite akumulatorja.
	Zbiralna posoda je polna.	Izpraznite posodo.
Sesanje zbiralne vode ni zadostno.	Cev je odklopljena od strgala.	Priključite.
	Sesalna mreža je zamašena ali je plovec zaprt.	Počistite mrežo ali preverite plovec.
	Strgalo je umazano ali so rezila strgala obrabljena oz. poškodovana.	Očistite in preverite strgalo.
	Pokrov posode ni primerno zaprt, ali pa je tesnilo poškodovano, ali pa je upognjena cev zamašena.	Pravilno zaprite pokrov, ali zamenjajte tesnilo ali očistite upognjeno cev.
	Voda zbiralne posode je umazana.	Očistite.
Dotok raztopine do ščetk ni zadosten.	Filter raztopine / čiste vode je umazan.	Očistite filter.
Strgalo pušča sledi po tleh.	Delci ostajajo pod rezili strgala.	Odstranite delce.
	Rezila strgala so izrabljena, okrušena ali raztrgana.	Zamenjajte rezila.
	Strgalo ni bilo prilagojeno z gumbom.	Prilagodite.

**OPOMBA**

**Naprava z nameščenim akumulatorskim polnilcem ne more delovati, če polnilec ni prisoten. V primeru nedelovanja akumulatorskega polnilca, kontaktirajte pooblaščen servisni center. Za nadaljnje informacije se obrnite na servisni priročnik, ki je na voljo v katerem koli servisnem centru.**

**ODSTRANITEV**

Napravo naj odstrani pooblaščen institucija za obdelavo odpadov.

Preden se stroj odstrani, vas prosimo, da se držite spodnjega podsčkopa, da morajo biti spoštovani ustrezni zakoni in predpisi, ki zahtevajo odvažanje na primeren način.

- Baterija
- Čiščenje krtače / držala blazinice
- Plastična cev in plastični deli
- Električne in elektronske komponente (\*)

(\*) Prosimo kontaktirajte servisni center našega podjetja za uničenje električnih in elektronskih komponent.



**Company information:**  
[www.vipercleaning.eu](http://www.vipercleaning.eu)  
[info-eu@vipercleaning.com](mailto:info-eu@vipercleaning.com)

---