

MC 2C

Ýpletme kýlavuzu



EN

DA

NO

SV

FI

DE

FR

NL

IT

ES

PT

EL

TR

CS

HU

PL

Dizin

1	Giriş	3
	1.1 Yönergeleri belirtmek için kullanılan simgeler.....	3
2	Güvenlik önlemleri ve çalışma teknikleri	3
3	Tanım	10
	3.1 Uygulama.....	10
	3.2 Kullanım için gereken bileşenler ve modelin incelenmesi.....	10
4	Basıncı yıkama makinenizi kullanmaya başlamadan önce	11
	4.1 Püskürtme borusu tutucuların takılması	11
	4.2 Hortum kancasının takılması (yalnızca hortum makarası içermeyen modeller)..	11
	4.3 Hortum makarası kolunun takılması (hortum makarası olan modeller için geçerli).....	11
	4.4 Hızlı bağlantı elemanının takılması	12
	4.5 Sprey tabancasına yüksek basınç hortumunun takılması	12
5	Basıncı yıkama makinesinin kullanılması	12
	5.1 Yüksek basınç hortumunun bağlanması.....	12
	5.2 Püskürtme borusunun püskürtme tabancasına bağlanması.....	13
	5.3 Su bağlantısı.....	13
	5.4 Teleskopik tutamak	13
	5.6 Makineyi çalıştırın (açık kaplara bağlı olduğunda (emmeli model)).....	14
	5.5 Makinenin çalıştırılması ve durdurulması (su kaynağına bağlı olduğunda).....	14
	5.7 Basınç ayarı.....	15
	5.8 Deterjanlı kullanım.....	15
	5.9 Basınç / su hacmi ayarı (yalnızca basınç ve su hacmi ayarlama düğmeli modeller)	16
6	Uygulama alanları ve çalışma yön temleri	16
	6.1 Genel	16
7	Basıncı yıkama makinesini kullandıktan sonra	17
	7.1 Yıkama makinesinin depolanması	17
	7.2 Elektrik kablosunun ve yüksek basınç hortumunun sarılması	17
	7.3 Aksesuarların depolanması	18
8	Bakım	18
	8.1 Su giriş filtresinin temizlenmesi.....	18
	8.2 Memenin temizlenmesi	19
	8.3 Makinenin havalandırma deliklerinin temizlenmesi.....	19
	8.4 Bağlantı parçalarına gres sürülmesi	19
9	Arıza giderme	20
10	Diğer bilgiler	21
	10.1 Garanti şartları	21
11	Ana Teknik Veriler	21
12	Beyan	22

1 Giriş

1.1 Yönergeleri belirtmek için kullanılan simgeler



Yüksek basınçlı yıkama makinesine ve parçalarına takılan tüm resimli simgeler bu kılavuzda gösterilmekte ve açıklanmaktadır.

Kişisel yaralanmaları ve eşyalarda meydana gelebilecek ciddi zararları önlemek için, bu simgeyle işaretlenen güvenlik yönergelerine uyulmalıdır.



Makinenin ya da bileşenlerinin zarar görme riski olduğunda dikkat.



Bu simge işinizi kolaylaştırmak ve yüksek basınçlı yıkama makinesi ile emniyetli bir çalışma sağlamak için uygulanması gereken yönergeleri ve ipuçlarını göstermektedir.

2 Güvenlik önlemleri ve çalışma teknikleri



Makineyi ilk kez kullanımından önce, bu kullanma kılavuzu başından sonuna kadar dikkatlice okunmalıdır. Kullanma kılavuzu daha sonra gerekebileceğinden saklanmalıdır.



Uyarı!

- Aerosollerin solunması sağlık açısından tehlikeli olabilir. Gerekli durumlarda, aerosol oluşumunu önlemek ya da azaltmak için ağız kaplayan bir koruma gibi bir araç kullanın. Aerosollere karşı koruma için FFP 2 ya da daha üst sınıf bir solunum maskesi kullanın.
- Makinenin oluşturduğu yüksek su basıncı ve elektrik bağlantıları önemli tehlike kaynaklarıdır.
- Makineler, çocuklar ya da eğitimsiz personel tarafından kullanılmamalıdır. Makine ile oynamamalarını sağlamak için çocuklar denetim altında tutulmalıdırlar.
- Makineyi, koruyucu giysiler giymedikleri sürece insanların menzil içinde bulunduğu yerlerde kullanmayın.
- Makinenizi çalıştırmadan önce herhangi bir kusuru olup olmadığını dikkatle kontrol ediniz. Herhangi bir kusur görürseniz makinenizi çalıştırmayın ve Nilfisk distribütörüyle bağlantı kurun. Elektrik kablosunun yalıtımı kusursuz olmalı, üzerinde herhangi bir çatlak bulunmamalıdır. Elektrik kablosu hasar görmüşse yetkili bir Nilfisk distribütörü tarafından değiştirilmelidir.
- Temizlik ve bakım sırasında ve parçaları değiştirirken ya da makineyi başka bir işleve dönüştürürken her zaman fişi prizden çıkartın.

EN

DA

NO

SV

FI

DE

FR

NL

IT

ES

PT

EL

TR

CS

HU

PL

EN

DA

NO

SV

FI

DE

FR

NL

IT

ES

PT

EL

TR

CS

HU

PL

- Örneğin işveren yükümlülüğü sigorta birliği, sosyal güvenlik kurumları, mesleki sağlık ve güvenlik kurumlar ve diğer kuruluşların yayınladığı ulusal güvenlik yönetmeliklerine uygun hareket edin.



Aksesuarlar ve yedek parçalar

- Makinenin güvenli çalışmasını sağlamak için yalnızca Nilfisk'in sağladığı ya da Nilfisk tarafından onaylanan orijinal yedek parçaları kullanın.
- Yüksek basınçlı hortumlar, montaj elemanları ve bağlantı parçaları, Makinenin güvenliği açısından önemlidir. Yalnızca Nilfisk tarafından önerilen hortumları, montaj elemanlarını ve bağlantı parçalarını kullanın.



Fiziksel, algısal ve zihinsel koşullar

- Bu cihazın, düşük fiziksel, algısal ya da zihinsel yeteneklere sahip, veya deneyim ve bilgi eksikliği olan kişiler (çocuklar dahil) tarafından kullanılması amaçlanmamıştır. Eğer bu makine, düşük fiziksel, algısal ya da zihinsel yeteneklere sahip veya deneyim ve bilgi eksikliği olan kişiler tarafından kullanılıyorsa, makinenin güvenli biçimde kullanılması ve ilgili tehlikelerin anlaşılmasıyla ilgili gözetim altında tutulması ya da gerekli talimatların verilmesi gerekmektedir.



Uygulamalar

Makine, aşağıdakiler gibi evde kullanım için geliştirilmiştir:

- Otomobil, motosiklet, tekne, karavan, römork, evinizin verandası/park alanı/avlu taşları, ahşap aksam, tuğla yapılar, mangal, bahçe mobilyaları, çim biçme makinesi.

Tüm diğer uygulamalar uygunsuz kullanım olarak kabul edilecektir. Nilfisk, bu tür bir kullanımdan kaynaklanacak hasarlardan dolayı hiçbir sorumluluk kabul etmemektedir. Bu tür kullanımlarla ilgili riskler tamamen kullanıcıya aittir. Uygun kullanım aynı zamanda bu talimatlarda belirtilen uygun çalıştırmayı, servisi ve onarımları içermektedir.

Giyisiler ve donanımlar

Makineyi çalıştırırken her zaman kendinizi korumak için gerekenleri yapın.

- Kaydırmaz tabanlı ayakkabılar giyin.
- Çalıştırma sırasında gözlük takın ve koruyucu giysiler giyin



Yüksek basınçlı yıkama makinesinin taşınması

- Makineyi bir aracın içinde ya da üzerinde taşırken, kaymaması ya da devrilmemesi için kayışlarla bağlanması gerekmektedir.
- Nilfisk, bir araç içinde ya da üzerinde taşınırken makinenin arka tarafı üzerine yatay olarak yerleştirilmesini önermektedir.



Deterjanlar

- Bu makine, Nilfisk tarafından sağlanan ya da önerilen temizlik maddeleriyle kullanılmak üzere tasarlanmıştır. Başka temizlik maddelerinin ya da kimyasalların kullanılması, makinenin işlevini olumsuz yönde etkileyebilir.



Çalışmaya başlamadan önce Makinenin İncelenmesi

- Makinenin elektrik kablosu, güvenlik aracı, yüksek basınçlı hortum, püskürtme kolu ve püskürtme parçaları gibi önemli parçaları hasar görmüşse makineyi kullanmayın.
- Püskürtme kolunun tetiği, kolayca hareket etmeli ve bırakıldığında otomatik olarak başlangıç konumuna geri dönmelidir.
- Yüksek basınçlı hortumun ve püskürtme parçalarının her zaman iyi durumda olduğundan (temiz, kolay hareket edebilen) ve doğru biçimde takıldığından emin olun.

EN

DA

NO

SV

FI

DE

FR

NL

IT

ES

PT

EL

TR

CS

HU

PL

EN

DA

NO

SV

FI

DE

FR

NL

IT

ES

PT

EL

TR

CS

HU

PL



Elektrik bağlantısı

Uyarı!

Elektrik çarpması riskini en aza indirin:

- Makinenin voltajı ve frekansı (veri plakasına bakın), elektrik şebekesinin voltajına ve frekansına uygun olmalıdır.
- Makineyi yalnızca uygun ehliyete sahip bir elektrikçi tarafından IEC 60364-1'e uygun biçimde yapılmış bir elektrik tesisatına bağlayın.
- Bu makinenin bağlanacağı elektrik kaynağında, toprağa geçen akım kaçacağı 30 ms boyunca 30 mA'yı aştığında, elektrik beslemesini kesecek bir fazla akım cihazı bulunmalıdır.
- IEC/EN 60898-1 / IEC 947-2'ye göre C ya da D özellikli ya da IEC'nin dışında karışılık gelen standartlara uygun motor çalıştırma/geciktirme sigortaları kullanın.
- Yetersiz nitelikteki uzatma kabloları tehlikeli olabilir. Eğer bir uzatma kablosu kullanılıyorsa, bu kablo dış mekanda kullanıma uygun olmalı ve bağlantının kuru ve yerden yukarıda tutulması gerekmektedir.
- Nilfisk, kablo uzatması gerektiğinde, prizi yerden en az 60 mm yukarıda tutacak bir uzatma kablosu makarası kullanılmasını önermektedir.
- Elektrik kablosu zarar gördüğünde tehlike yaratmaması için yetkili Nilfisk dağıtıcısı ya da benzer şekilde niteliklere sahip bir kişi tarafından değiştirilmelidir.
- Yüksek basınçlı yıkama makinesinin bir besleme sistemine bağlanması durumunda maks. izin verilen empedans = 0,4023 Ω (Z_{max}). Aracın yalnızca bu ya da daha düşük empedansa sahip bir beslemeye bağlanmasıyla ilgili besleme kurumu ile görüşün.



Su bağlantısı

- Bu yüksek basınçlı yıkama makinesinin, yalnızca EN 60335-2-79'ye uygun BA tipi bir geri tepme önleyici takıldığında içme suyu şebekesine bağlanmasına izin verilmektedir.
- Geri tepme önleyici, 106411177.

- İçme suyu, geri tepme önleyiciden aktıktan sonra artık içme suyu olarak kabul edilemez.
- Emme ile çalıştırma (ör. yağmur suyu kanalından) geri tepme önleyici olmadan gerçekleştirilir, bkz. “**Basınçsız su kaynağına bağlantı yapılması**” konusuna bakın. Makine, 1 MPa/10 bar giriş basıncında ve en fazla 60 °C su şebekesine bağlanabilir.

EN

DA

NO

SV

FI

DE

FR

NL

IT

ES

PT

EL

TR

CS

HU

PL

Emniyet düzenekleri

Püskürtme kolu üzerindeki kilitleme düzeneği:

Püskürtme kolunda bir kilitleme düzeneği bulunmaktadır. Kilit mandalı devreye sokulduğunda püskürtme kolu çalıştırılmaz.

Isı sensörü:

Bir ısı sensörü motoru aşırı yüklenmeye karşı korur. Makine birkaç dakika sonra, termal sensör soğuduğunda yeniden çalışır.

Basınç emniyet aygıtı:

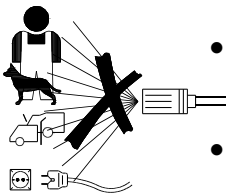
Tümleşik hidrolik emniyet valfi, sistemi aşırı yüksek basınçlara karşı korumaktadır.



Çalışma sırasında

Uyarı!

- Asbest içeren yüzeylerin yüksek basınçla temizlenmesine izin verilmez.
- Patlama riski – Yanıcı sıvılar püskürtmeyin.
- Asla solvent içeren sıvılar (ör. benzin, ısıtma yağı, boya tineri ya da aseton) çekmeyin. Bu maddeler, makinenin içinde kullanılan malzemelere zarar verebilir. Bu tür maddelerin spreyi, çok yanıcı, patlayıcı ve zehirlidir.
- Su jetini, giysileri ya da ayakkabıları temizlemek için bile asla kendinize ve başka kişilere doğrultmayın – **yaralanma riski.**
- Su jetini asla evcil ya da diğer hayvanlara doğrultmayın.
- Su jetini kesinlikle elektrikli aletlere ya da makinenin kendisine doğrultmayın – **kısa devre tehlikesi.**



EN

DA

NO

SV

FI

DE

FR

NL

IT

ES

PT

EL

TR

CS

HU

PL



- Püskürtme borusunda, çalıştırma sırasında püskürtme kolunun tetiğine basıldığında 27,4 N'a kadar bir geri tepme basıncı ve ani bir tork hissedilir.
- Bu yüksek basınçlı yıkama makinesi 0 °C'nin altındaki sıcaklıklarda kullanılmamalıdır.
- Donmuş durumda olan bir makineyi kesinlikle çalıştırmayın. Donmadan kaynaklanan hasarlar garanti kapsamında değildir.
- Her zaman yere sıkı ve sağlam bastığınızdan emin olun.
- Makine, dikey konumda çalıştırılmalıdır.
- Makine 5 dakika süreyle kendi haline bırakılır veya bu süre boyunca kullanılmazsa, çalıştırma/durdurma düğmesi, "O" (1) konumuna getirilerek kapatılmalıdır.



İşi bitirdikten sonra



UYARI!

- İş bittikten ve makineyi yanında kimse olmadan bırakacağınız zaman her zaman makineyi kapatın ve elektrik fişini prizden çıkartın.
- Makine ile su kaynağı arasındaki su girişi hortumunu çıkartın.
- Makineyi kullandıktan sonra ve uzun süreli saklamadan önce her zaman pompanın, hortumun ve aksesuarların içindeki suyu boşaltın.

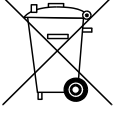
Bakım ve onarımlar



UYARI!

- Bakım, temizlik veya onarım işleminden önce elektrik fişini prizden mutlaka çekin.
- Tüm gerekli onarım işlemleri mutlaka bir Nilfisk yetkili bir bakım atölyesinde ve orijinal Nilfisk yedek parçalar kullanılarak yapılmalıdır.
- Bu kullanma talimatlarında verilmeyen hiçbir bakım işi yapmaya çalışmayın.
- Eğer makine başlamazsa, durursa, çalışıp duruyorsa, basınç değişiyorsa, motor zorlanıyorsa, sigorta atıyorsa ya da su çıkmıyorsa, kullanma talimatlarındaki

Arıza giderme tablosuna bakın. Başka sorunlarla karşılaşılırsanız lütfen bölgenizdeki Nilfisk distribütörüyle görüşün.



Ürünün doğru biçimde bertaraf edilmesi

Bu işaret, bu ürünün AB çapında diğer evsel atıklarla birlikte bertaraf edilmemesi gerektiğini göstermektedir. Kontrolsüz atık bertarafının çevreye ya da insan sağlığına zarar vermesini önlemek için sorumlu biçimde geri dönüştürerek malzeme kaynaklarının sürdürülebilir biçimde tekrar kullanılmasını destekleyin. Kullanılan cihazınızı geri göndermek için lütfen iade ve alma sistemlerini kullanın ya da ürünü satın aldığınız satıcı ile iletişim kurun. Satıcınız, bu ürünü çevresel açıdan güvenli geri dönüşüm için alabilir.

EN

DA

NO

SV

FI

DE

FR

NL

IT

ES

PT

EL

TR

CS

HU

PL

EN

3 Tanım

DA

NO

SV

FI

DE

FR

NL

IT

ES

PT

EL

TR

CS

HU

PL

3.1 Uygulama

Bu yüksek basınçlı yıkama makinesi, yarı profesyonel düzenli temizlik için geliştirilmiştir:

- *Profesyonel esnaf işleri, araçların, teknelerin, karavanların temizlenmesi ve bina ve inşaat içi küçük temizlik işleri*

Bölüm 6'te yüksek basınçlı yıkama makinesinin çeşitli işler için kullanımı anlatılmaktadır. Yüksek basınçlı yıkama ma-

kinesini yalnızca bu kılavuzda anlatılan amaçlar için kullanın.

Makinenin ve temizlenecek yüzeyin hasar görmesini ya da insanların ciddi biçimde yaralanmalarını önlemek için güvenlik önlemlerine uyulmalıdır.

3.2 Kullanım için gereken bileşenler ve modelin incelenmesi



Bu kılavuzun sonundaki şekle bakın.

- 1 Çalıştırma/durdurma düğmesi
- 2 Su girişi (filtreli)
- 3 Yüksek basınç bağlantısı (yalnızca hortum makarası içermeyen modeller)
- 4 Yüksek basınç hortumu
- 5 Elektrik kablosu
- 6 Basınç / su hacmi ayarı (standart değil)
- 7 Ergo 2000 kilitli püskürtme tabancası
- 8 Flexopower Plus ağız
- 9 4'ü 1 arada püskürtme borusu (T ve XT modelleri)
- 10 Deterjanlar için çıkarılabilir kap
- 11 Ağız temizleme aleti

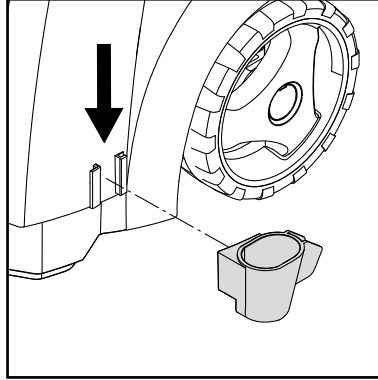
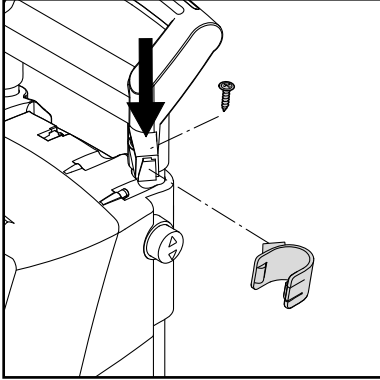
- 12 Hortum makarası
- 13 Hortum kancası (yalnızca hortum makarası içermeyen modeller)
- 14 Model etiketi
- 15 Teleskopik kolun düğmesi
- 16 Araba tutamağı (teleskopik tutamağın)
- 17 Döndürülebilir kablo kancası

Özellikler: Makinenin model etiketine (14) bakınız.

Özellikleri değiştirme yetkisini muhafaza ettiğimizi bildiririz.

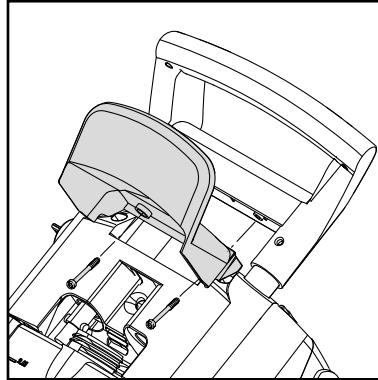
4 Basınçlı yıkama makinenizi kullanmaya başlamadan önce

4.1 Püskürtme borusu tutucularının takılması



Püskürtme borusu için tutucuları makineye takın.

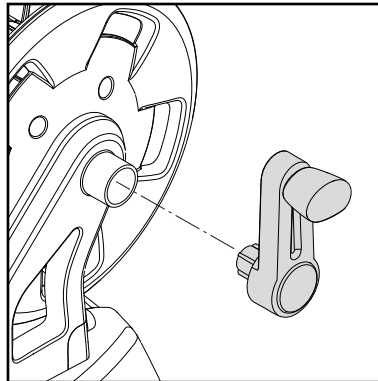
4.2 Hortum kancasının takılması (yalnızca hortum makarası içermeyen modeller)



Hortum kancasını (13) makine üzerine takın (2 vidayla).

Not: Hortum kancası öne ya da arkaya takılabilir. Ürünün duvarda saklamak için özel bir duvar kancasıyla birlikte kullanılması durumunda ön konum tercih edilmelidir.

4.3 Hortum makarası kolunun takılması (hortum makarası olan modeller için geçerli)



1. Hortum makarası kolunu arabanın tutamağına geçirin (vidasız olarak).

EN

DA

NO

SV

FI

DE

FR

NL

IT

ES

PT

EL

TR

CS

HU

PL

EN

DA

NO

SV

FI

DE

FR

NL

IT

ES

PT

EL

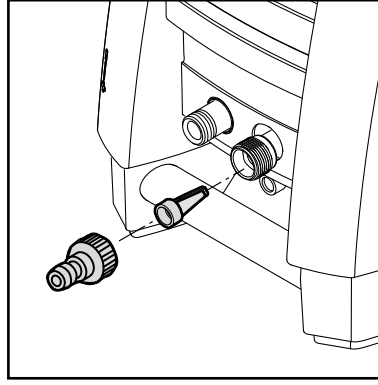
TR

CS

HU

PL

4.4 Hızlı bağlantı elemanının takılması



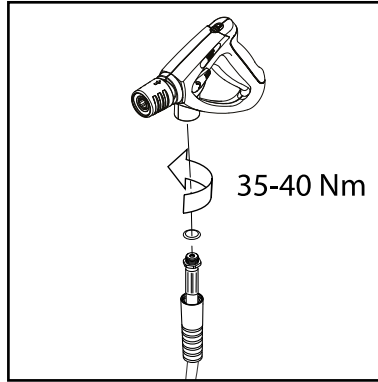
1. Hızlı bağlantı elemanını döndürerek su girişine (2) sıkıca takın.

Not: Giriş filtresi, pompa valflerine hasar verebilecek yabancı maddeleri süzmek için su giriş borusuna her zaman takılı olmalıdır.



Dikkat: Filtrenin takılmaması garantiyi geçersiz kılacaktır.

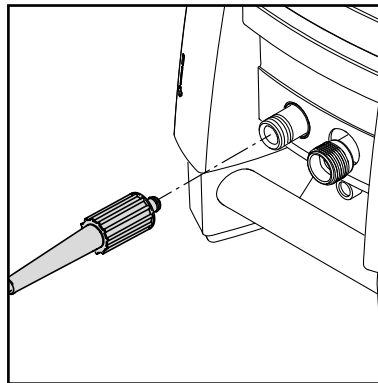
4.5 Sprey tabancasına yüksek basınç hortumunun takılması



Tekerlek basınçlı hortumu (4) sprej tabancası (7) üzerine vidalayın.

5 Basınçlı yıkama makinesinin kullanılması

5.1 Yüksek basınç hortumunun bağlanması

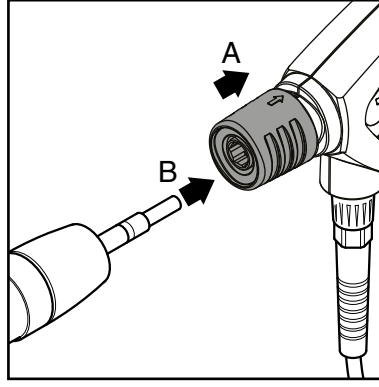


Hortum makarası içermeyen modeller: Yüksek basınç hortumunu (4) bu hortum için yapılmış bağlantıya (3) takın.

En fazla 7 m'lik tek bir uzatma hortumu kullanın.

Hortum makarası olan modeller için geçerli: Yüksek basınç hortumunu tamamen çözün.

5.2 Püskürtme borusunun püskürtme tabancasına bağlanması



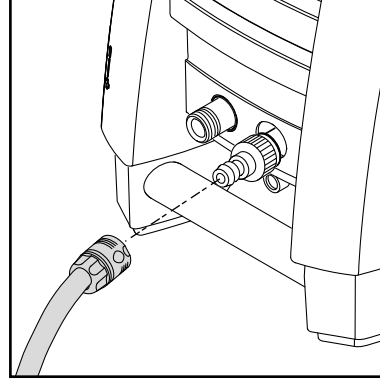
UYARI!

Püskürtme borusunu püskürtme tabancasına bağlamadan önce nipeldeki pislik parçacıklarını daima temizleyiniz.

1. Püskürtme tabancasının mavi renkteki hızlı açılan kavramasını (A) geriye çekin.
2. Püskürtme borusunun nipelini, hızlı açılan bağlantıya takın ve bırakın.
3. Püskürtme tabancasına sıkı biçimde oturduğunu kontrol etmek için püskürtme borusunu (ya da diğer bir aksesuarı) ileri doğru çekin.

5.3 Su bağlantısı

1/2 inç çapa sahip, uzunluğu ise **en az 10 m** ve **en fazla 25 m** olan sıradan bir bahçe hortumu uygun olacaktır.



NOT: Şehir su şebekesine bağlantı, ilgili yönetmeliklere uygun biçimde yapılmalıdır.



ÖNEMLİ! Mutlaka içinde yabancı maddeler

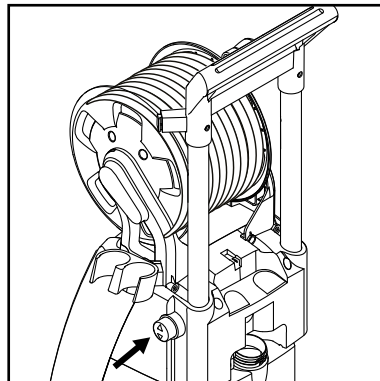
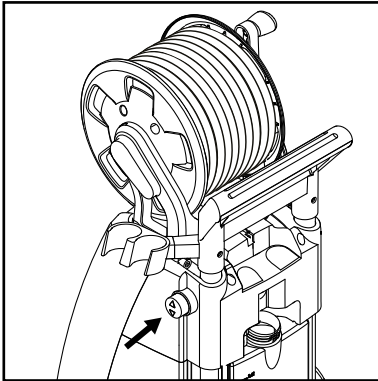
olmayan su kullanın. Giriş suyu içinde akar durumda kum taneleri bulunması riski varsa (örneğin kuyunuzdan gelen), ek bir filtre takılmalıdır.

1. Su hortumunu makineye bağlamadan önce, kum ve pisliklerin makineye girmesini önlemek için hortumun içinden su akıtın.

Not: Filtrenin su giriş borusuna takılı olduğundan ve tıkanmış olmadığından emin olmak için kontrol edin.

2. Su hortumunu bir hızlı bağlantı elemanı kullanarak su kaynağına bağlayın (giriş suyu, maksimum basınç: 10 bar, maksimum sıcaklık: 60 °C).
3. Suyu açın.

5.4 Teleskopik tutamak



Makinede bir teleskopik tutamak bulunmaktadır. Tutamağı kaldırma ya da indirmek için düğmeye basın ve tutmağı yukarı ya da aşağı hareket ettirin. Bir tıklama duyduğunuzda, kol doğru konumdadır.

EN

DA

NO

SV

FI

DE

FR

NL

IT

ES

PT

EL

TR

CS

HU

PL

EN

DA

NO

SV

FI

DE

FR

NL

IT

ES

PT

EL

TR

CS

HU

PL

5.5 Makinenin çalıştırılması ve durdurulması (su kaynağına bağlı olduğunda)



Çalışma sırasında püskürtme borusu üzerinde bir itme kuvveti oluşur – bu nedenle boruyu her zaman iki elle sıkıca tutun.

ÖNEMLİ: Ağız yere doğrultun.

1. Makinenin yatay durumda olduğundan emin olmak için kontrol edin.
NOT: Makineyi yüksek otların içinde bir yere koymayın.
2. Tetik kilidini çözün.
3. Püskürtme kolunun tetiğini çalıştırın ve yüksek basınç hortumundan tüm hava çıkana kadar suyu akıtın.
4. Çalıştırma/durdurma düğmesini (1) konum "I"ya çevirin.
5. Püskürtme tabancasının tetiğini çalıştırın.

Ağzın temizlenecek olan yüzeye uzaklığını ve dolayısıyla basıncını her zaman ayarlayın.

Yeterince hava sirkülasyonu olmas na dikkat ediniz. Cihazın

üzerini örtmeyiniz veya yeterince havalandırılmayan yerlerde kullanmayınız



Not: Makine 5 dakika süreyle kendi haline bırakılır

veya bu süre boyunca kullanılmazsa, çalıştırma/durdurma düğmesi, "O" (1) konumuna getirilerek kapatılmalıdır:

1. Çalıştırma/durdurma düğmesini (1) konum "O"ya çevirin.
2. Elektrik fişini prizden çekin.
3. Su kaynağını kapatın ve tetiği çalıştırarak makinenin basıncını boşaltın.
4. Püskürtme tabancasını kilitleyin.

Püskürtme tabancasının tetiği serbest bırakıldığında, makine otomatik olarak durur. Püskürtme tabancası yeniden çalıştırıldığında makine da yeniden çalışmaya başlar.

5.6 Makineyi çalıştırın (açık kaplara bağlı olduğunda (emmeli model))

Yıkama makinesi, örneğin yağmur suyu dolu bir depodan su çekebilir. Su kaynağına bağlanan hortum fazla uzun olmamalı, yaklaşık 5 m uzunlukta olmalıdır.

Su deposunun makineden daha aşağı bir seviyede bulunmadığından emin olun.

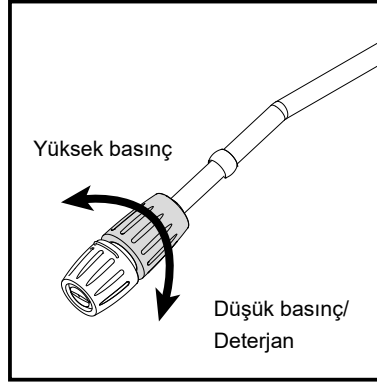
Suda yabancı maddeler bulunması halinde harici bir filtre kullanın.

1. Su hortumunu makineye bağlamadan önce hortumun suyla tam dolu olduğundan emin olun. Tüm hortumu bir tanka ya da kovaya koyun. Suyun dökülmesini önlemek için su giriş hortumunu suyun içinde katlayın ve hortu-

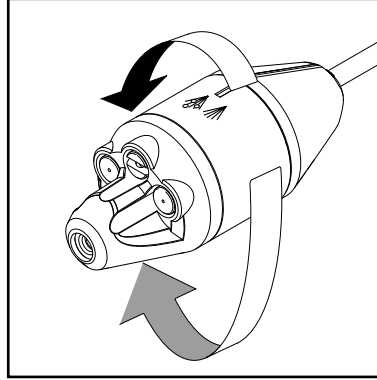
mu hızlı bağlantı elemanı ile makineye bağlayın. Son olarak su giriş hortumunun kat yerini bırakın.

2. Püskürtme kolunu, borusunu ve ağzını çıkartın.
3. Başlatma/durdurma anahtarını "I" konumuna getirin ve su hortumundan ve pompadan tüm hava çıkana kadar suyu akıtın.
4. Çalıştırma/durdurma düğmesini (1) konum "O"ya çevirin.
5. Püskürtme kolunu, ardından ağzını takın.
6. Çalıştırma/durdurma düğmesini (1) konum "I"ya çevirin.
7. Püskürtme tabancasının tetiğini çalıştırın.

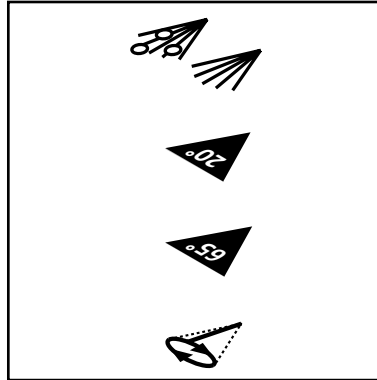
5.7 Basınç ayarı



Flexopower Plus borusu
Basınç, Flexopower Plus ağız
üzerinden ayarlanabilir.
T ve XT modelleri:



4'ü 1 arada püskürtme borusu
Basınç, 4'ü 1 arada püskürtme
borusunda ayarlanabilir.
Düşük Basınç / deterjan



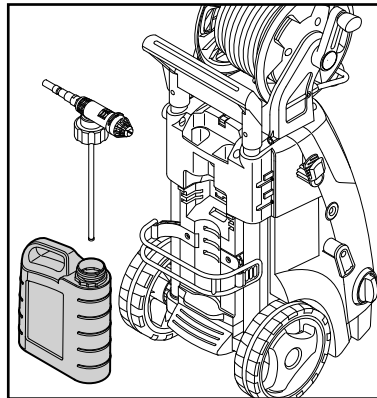
Düşük basınç / deterjan

Tornado / Yüksek basınç

Geniş açı / yüksek basınç

Turbohammer / yüksek basınç

5.8 Deterjanlı kullanım



1. Kabı deterjanla doldurun.
2. Flexopower Plus ağız takın.
3. Regülatörü gerekli deterjan hacmine ayarlayın.
4. Deterjanı alttan başlayarak yukarıya doğru uygulayın.
5. Deterjanın etkisini göstermesi için deterjan paketinin üzerinde belirtilen süre boyunca bekleyin ve daha sonra saf suyla yıkayın ya da bir fırça kullanın.

EN

DA

NO

SV

FI

DE

FR

NL

IT

ES

PT

EL

TR

CS

HU

PL

EN

5.9 Basınç / su hacmi ayarı (yalnızca basınç ve su hacmi ayarlama düğmeli modeller)

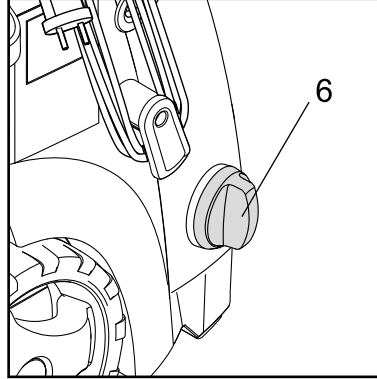
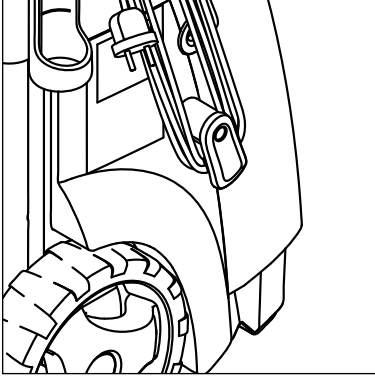
DA

NO

SV

FI

DE



Çalışma basıncı ve su hacmi,
basınç / su hacmi ayar düğmesi
(6) döndürülerek makinanın
üzerinden ayarlanabilir.

FR

6 Uygulama alanları ve çalışma yön temleri

NL

IT

ES

6.1 Genel

Etkin bir yüksek basınçlı temizlik, birkaç temel kurala uyulması ve belli temizlik görevleri konusunda edindiğiniz kişisel deneyimin devreye sokulmasıyla sağlanabilir. Aksesuarlar ve deterjanlar, doğru seçildiklerinde, basınçlı yıkama makinenizin verimini artırabilir. Aşağıda temizlik işlemleri konusunda bazı temel bilgilere yer verilmektedir.

PT

EL

6.1.1 Deterjan ve köpük

Köpük veya deterjan, kimyasal ürünün kirlerle doğrudan temas etmesini sağlamak için kuru yüzeylere uygulanmalıdır. Deterjanın daha yüksek bir konsantrasyonda biriktiği ve aşağı doğru aktığı "süper temiz" alanlar oluşmasını önlemek için deterjanlar, örneğin otomobil karoseri üzerinde, alttan yukarı doğru uygulanır. Durulama-madan önce deterjanı birkaç dakika süreyle etkisini göstermeye bırakın, ancak kesinlikle temizlenmekte olan yüzey üzerinde kurumasına izin vermeyin. **Not:** Deterjanların kurumasına izin verilmesi çok önemlidir. Aksi halde, temizlenmesi gereken yüzey zarar görebilir.

CS

HU

PL

6.1.2 Mekanik etki

İnatçı kir katmanlarını parçalamak için fazladan bir mekanik etki gerekli olabilir. Özel yıkama fırçaları, kirin, trafik filminin vb. çıkartarak bu ilave etkiyi sağlayabilir.

7 Basınçlı yıkama makinesini kullandıktan sonra

7.1 Yıkama makinesinin depolanması



Makina, donmaya maruz kalmayacağı bir odada saklanmalıdır!

Pompa, hortum ve aksesuarlar depolanmadan önce daima içlerindeki su aşağıda anlatıldığı şekilde boşaltılmalıdır:

1. Makinayı durdurun (döner tip düğme (1) "O" konumunda olacak şekilde) ve su hortumu ile aksesuarı çıkarın.
2. Makinayı yeniden çalıştırın ve tetiği çalıştırın. Püskürtme tabancasından su akışı kesilene kadar makinayı çalıştırın.
3. Makinayı durdurun ve fişten çekin. Elektrik kablosunu makinanın yan tarafında bulunan kancaların etrafına sarın.
4. Püskürtme kolunu ve püskürtme ağzını ayırın.

5. **Hortum makarası içermeyen modeller:** Yüksek basınç hortumunu çıkarın, kangal biçiminde sarın ve hortum saklama yerine koyun.

Hortum makarası olan modeller için geçerli: Yüksek basınç hortumunu hortum makarasının üzerine sarın.

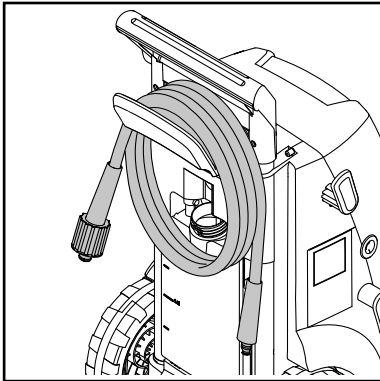
6. Püskürtme tabancasını, ağızları ve diğer aksesuarları makinadaki yerlerine takın.

Yanlışlıkla makine donacak olursa, çözülmesini bekleyin ve herhangi bir hasar meydana gelip gelmediğini kontrol edin.

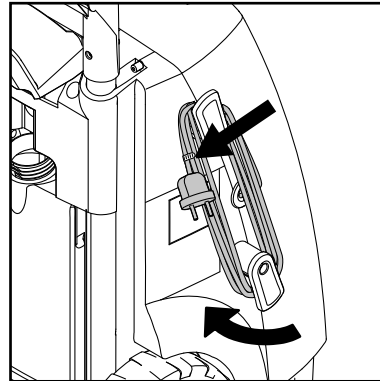
DONMUŞ DURUMDA BİR MAKİNAYI KESİNLİKLE ÇALIŞTIRMAYIN.

Donmadan kaynaklanan hasarlar garanti kapsamında değildir.

7.2 Elektrik kablosunun ve yüksek basınç hortumunun sarılması



Kazaları önlemek için elektrik kablosu ve yüksek basınç hortumu



tumu yerlerine daima dikkatlice sarılmalıdır.

1. Elektrik kablosunu özel kancaların üzerine sarın.

2. Yüksek basınçlı yıkama makinesi iki model halinde üretilmektedir: A) yüksek basınç hortumunun sarılması için kancası (13) olan bir model – B) hortumun makaranın (12) olan bir model.

EN

DA

NO

SV

FI

DE

FR

NL

IT

ES

PT

EL

TR

CS

HU

PL

EN

DA

NO

SV

FI

DE

FR

NL

IT

ES

PT

EL

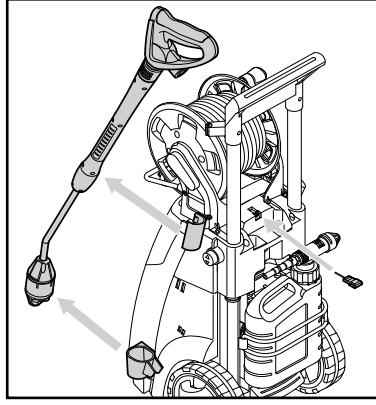
TR

CS

HU

PL

7.3 Aksesuarların depolanması



Standart aksesuarlar (püskürtme tabancası, püskürtme borusu, ağız temizleme aleti), basınçlı yıkama makinesinin üzerinde depolanabilir.

8 Bakım



UYARI! Bakım veya temizleme işleminden önce elektrik fişini prizden mutlaka çekin.

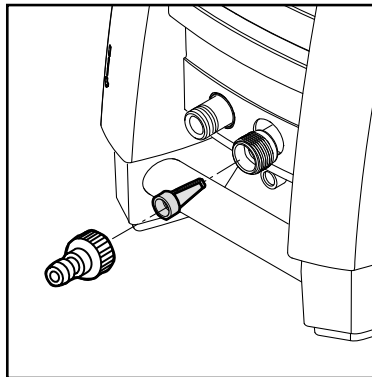
Uzun süreler boyunca sorunsuz bir kullanımı güvenceye almak için aşağıdaki tavsiyelere uymanızı rica ederiz:

- Yerlerine takmadan önce su hortumunu, yüksek basınç hortumunu, püskürtme borusunu ve aksesuarları yıkayarak temizleyin.

- Bağlantı elemanlarındaki toz ve kumları temizleyin.
- Ağızları temizleyin.

Tüm gerekli onarım işlemleri mutlaka yetkili bir bakım atölyesinde ve orijinal yedek parçalar kullanılarak yapılmalıdır.

8.1 Su giriş filtresinin temizlenmesi

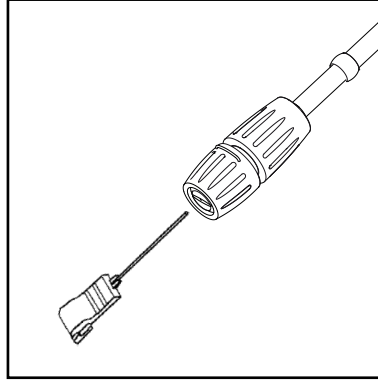


Su giriş filtresini düzenli aralıklarla, kullanıma bağlı olarak ayda bir kez ya da daha sık temizleyin. Filtreyi pense ile dikkatli bir biçimde gevşetin ve temizleyin. Yerine tekrar takmadan önce sağlam olduğundan emin olun.

Giriş filtresi, pompa valflerine hasar verebilecek çeşitli yabancı maddeleri süzmek için her zaman su giriş borusu içine takılı olmalıdır.

DİKKAT: Filtrenin takılmaması garantiyi geçersiz kılacaktır.

8.2 Memenin temizlenmesi



Ağız içerisinde olabilecek bir tıkanıklık pompa basıncının çok fazla yükselmesine neden olur. Bu nedenle hemen temizlik gereklidir.

1. Makineyi durdurun ve ağız çıkarın.
2. Ağız temizleyin. **ÖNEMLİ:** Temizlik aleti (10) yalnızca ağız sökülmüş durumdayken kullanılmalıdır!
3. Ağızın içini ters yönde su akıtarak yıkayın.

8.3 Makinenin havalandırma deliklerinin temizlenmesi

Soğutma havasının makinenin havalandırma deliklerinden rahatlıkla geçebilmesi için makine temiz tutulmalıdır.

8.4 Bağlantı parçalarına gres sürülmesi

Kolay bağlantı yapılmasını ve o-halkaların kurumamasını sağlamak için bağlantı parçalarına düzenli olarak gres sürülmelidir.

EN

DA

NO

SV

FI

DE

FR

NL

IT

ES

PT

EL

TR

CS

HU

PL

EN

9 Arıza giderme

DA

NO

SV

FI

DE

FR

NL

IT

ES

PT

EL

TR

CS

HU

PL

Gereksiz hayal kırıklıklarına uğramaktan kaçınmak için, Nilfisk servis ağıyla bağlantı kurmadan önce aşağıdaki hususları kontrol etmeniz gerekmektedir:

Belirti	Nedeni	Tavsiye edilen çözüm
Makine çalışmıyor	Makine fişe takılı değildir Arızalı priz Sigorta atmıştır. Arızalı uzatma kablosu	Makineyi fişe takın. Başka bir priz deneyin. Sigortayı değiştirin. Diğer makineleri kapatın. Uzatma kablosunu kullanmadan çalıştırmayı deneyin.
İnip çıkan basınç	Pompa içine hava emiliyordur. Valfler kirli, aşınmış Pompa contaları aşınmıştır	Hortumların ve bağlantıların hava geçirmez durumda olduğundan emin olmak için kontrol edin. Temizleyin ve değiştirin ya da bölgenizdeki Nilfisk distribütörüne başvurun. Temizleyin ve değiştirin ya da bölgenizdeki Nilfisk distri bütörüne danışın.
Motor boшта çalışıyor	Düşük gerilim ya da düşük sıcaklık	Püskürtme tabancasının tetiğini çalıştırın.
Makine duruyor	Sigorta atmıştır. Yanlış şebeke gerilimi Isı sensörü devreye girmiştir Ağız kısmen tıkanmıştır	Sigortayı değiştirin. Diğer makineleri kapatın. Şebeke geriliminin kullandığınız modelin etiketindeki değere uygun olup olmadığını kontrol edin. Yıkama makinesini 5 dakika soğumaya bırakın. Ağız temizleyin (bölüm 7.2'e bakın).
Sigorta atıyor	Sigorta gerekenden küçüktür	Makinenin amper tüketiminden daha yüksek değerde sigorta tesisatı kullanın. Uzatma kablosunu kullanmadan çalıştırmayı deneyebilirsiniz.
Makine vuruntulu yor	Giriş hortumunda/pompada hava vardır edilene kadar makineyi Şebeke suyu kaynağı yetersiz Ağız kısmen tıkanmıştır Su filtresi tıkanmıştır Hortum dolanmıştır	Normal çalışma basıncı yeniden elde çalış- tetik açık durumda çalıştırın Su kaynağının gerekli değerlere uygun olduğundan emin olmak için kontrol edin (modelin etiketine bakın) NOT! Uzun, ince hortumlar kullanmaktan kaçının (minimum 1/2") Ağız temizleyin (bölüm 7.2'e bakın). Filtreyi temizleyin (bölüm 7.1'ye bakın). Hortumu düzeltin.
Makine sık sık kendiliğinden çalışıp duruyor	Pompa/püskürtme tabancası kaçırıyor	En yakındaki Nilfisk Servis Merkezine başvurun.
Makine çalışıyor, fakat	Pompa/hortumlar veya kullanılan aksesuar dışarı su gelmiyor donmuştur Su filtresi tıkanmıştır Ağız tıkanmıştır	Pompa/hortum veya aksesuarın çözülmesini bekleyin. Su kaynağından su gelmiyor Giriş suyunu bağlayın. Filtreyi temizleyin (bölüm 7.1'ye bakın). Ağız temizleyin (bölüm 7.2'e bakın).
Pompa basıncı düşüyor	Basınç / su hacmi ayarlama düğmesi doğru ayarlanmamıştır.	Düğmeyi doğru çalışma basıncına ayarlayın.

Yukarıda sıralananlar dışında sorunlarla karşılaşmanız durumunda, bölgenizdeki Nilfisk distribütörüyle bağlantı kurun.

10 Diğer bilgiler

10.1 Garanti şartları

Cihazın kullanım ömrü 10 yıldır.
Servis ve bakım gereksinimini
durumunda lütfen bayinizle
görüşün.

11 Ana Teknik Veriler

Tipi		MC 2C- 80/520 US-CAN	MC 2C- 80/520 T	MC 2C- 120/520	MC 2C- 120/520 XT	MC 2C- 140/610 XT	MC 2C- 140/610 P	MC 2C- 150/650	MC 2C- 150/650 (KR)	MC 2C- 150/650 XT
Nominal basınç	bar/MPa	80/8,0	80/8,0	120/12	120/12	140/14	140/14	150/15	140/14	150/15
Temizleme etkisi	kg / zor- lamak	2	2	2,2	2,2	2,5	2,5	2,9	2,9	2,9
Su hacmi	Q _{max} / QIEC l/min.	2,3/2,2 gallon	8,7/8,2	8,7/7,8	8,7/7,8	10,2/9,0	10,2/9,0	10,8/9,5	10,8/9,5	10,8/9,5
Voltaj/faz/frekans/ akım	V/faz/ Hz/A	115/1/ 60/15	115- 127/1/ 60/15	230/1/ 50/10	230/1/ 50/10	230/1/ 50/12,6	230/1/ 50/12,6	230/1/ 50/14,5	220/1/ 60/14,5	230/1/ 50/14,5
Maks. su basıncı	°C	60	60	60	60	60	60	60	60	60
Kablo	m	5	5	5	5	5	5	5	5	5
Pompa	Devir/ Dakika	3400	3400	2800	2800	2800	2800	2800	3400	2800
Ağız boyutu	1/8"	0,475	0,475	0,340	0,340	0,340	0,370	0,340	0,350	0,340
Ses basıncı sevi- yesi LpA	dB(A)	72 ±2	72 ±2	72 ±2	72 ±2	72 ±2	72 ±2	72 ±2	72 ±2	72 ±2
Ses gücü seviyesi LwA	dB(A)	86	86	86	86	86	86	88	88	88
Titreşim (ISO 5349)	m/s ²	< 2,5	< 2,5	< 2,5	< 2,5	< 2,5	< 2,5	< 2,5	< 2,5	< 2,5
Ağırlık	kg	28,1	27,3	27,3	28,1	28,1	28,1	26,3	26,3	28,1

ÜRETİCİ FİRMA:

Nilfisk A/S
Kornmarksvej 1
DK-2605 Broendby, Denmark
Tel.: +45 4328 8100
www.nilfisk.com

İTHALATÇI FİRMA:

Nilfisk Prof. Tem. Ek. Tic. A.Ş.
Şerifali Mah. Bayraktar Blv., Şehit Sok. No:7, 34775
Ümraniye, İstanbul, Türkiye
Tel: +90 216 466 94 94
Faks: +90 216 527 30 32
www.nilfisk.com.tr

ÜRETİM YERİ:

ÇİN HALK CUMHURİYETİ

EN

DA

NO

SV

FI

DE

FR

NL

IT

ES

PT

EL

TR

CS

HU

PL

EN

12 Beyan

DA

Firmamız,

NO

Nilfisk A/S
Kornmarksvej 1
DK-2605 Broendby
DANİMARKA

SV

Yegane sorumluluk sahibi taraf olarak aşağıda belirtilen ürünlerin

FI

Ürünler: Elektrikli Süpürge – Tüketici
Açıklama: 230 V, 50 Hz, IPX5

DE

Tür: MC 2C-120/50, -120/520 XT, -140/610 XT, -150/650 XT, -150/650

FR

Aşağıda belirtilen standartları:

EN 60335-1:2012+A11:2014+A13:2017+A1:2019+A2:2019+A14:2019
EN 60335-2-79:2012
EN 55014-1:2017+A11:2020
EN 55014-2:2015
EN 61000-3-2:2019
EN 61000-3-11:2019
EN 63000:2018

NL

IT

ES

Aşağıdaki Avrupa Birliği uyumlulaştırma yönetmelikleri uyarınca karşıladığını beyan eder:

2006/42/EC
2014/30/EU
2011/65/EU

PT

EL

2000/14/EC – Ek V'e uygun olarak uyumluluk değerlendirme prosedürü.
– Ölçülen ses gücü seviyesi: 86-88 dB(A); Garanti edilen ses gücü seviyesi: 89-91 dB(A)

TR

Broendby, 2021-11-08



CS

Pierre Mikaelsson,
Executive Vice President, Global Products & Services, Nilfisk NLT

HU

PL

TÜKETİCİNİN SEÇİMLİK HAKLARI

Malın ayıplı olduğunun anlaşılması durumunda tüketici, 6502 sayılı

Tüketicinin Korunması Hakkında Kanununun 11 inci maddesinde yer alan;

a- Sözleşmeden dönme,

b- Satış bedelinden indirim isteme,

c- Ücretsiz onarılmasını isteme,

ç- Satılanın ayıpsız bir misli ile değiştirilmesini isteme,

haklarından birini kullanabilir.

Tüketicinin bu haklardan ücretsiz onarım hakkını seçmesi durumunda

satıcı; işçilik masrafı, değiştirilen parça bedeli ya da başka herhangi bir ad

altında hiçbir ücret talep etmeksizin malın onarımını yapmak veya

yaptırmakla yükümlüdür. Tüketici ücretsiz onarım hakkını üretici veya

ithalatçıya karşı da kullanabilir. Satıcı, üretici ve ithalatçı tüketicinin bu

hakkını kullanmasından müteselsilen sorumludur.

*Tüketicinin, **ücretsiz onarım hakkını** kullanması halinde malın;*

- Garanti süresi içinde tekrar arızalanması,

- Tamiri için gereken azami sürenin aşılması,

- Tamirinin mümkün olmadığının, yetkili servis istasyonu, satıcı, üretici

veya ithalatçı tarafından bir raporla belirlenmesi durumlarında;

tüketici malın bedel iadesini, ayıp oranında bedel indirimini veya imkân

varsa malın ayıpsız misli ile değiştirilmesini satıcıdan talep edebilir.

Satıcı, tüketicinin talebini reddedemez. Bu talebin yerine getirilmemesi

durumunda satıcı, üretici ve ithalatçı müteselsilen sorumludur.

*Satıcı tarafından **Garanti Belgesinin** verilmemesi durumunda, tüketici **Gümrük ve Ticaret Bakanlığı Tüketicinin Korunması ve Piyasa Gözetimi Genel Müdürlüğüne** başvurabilir.*

Tüketici, çıkabilecek uyuşmazlıklarda şikayet ve itirazları konusundaki başvuruları

*yerleşim yerinin bulunduğu veya tüketici işleminin yapıldığı yerdeki **Tüketici Hakem Heyetine***

*veya **Tüketici Mahkemesine** başvurabilir.*

EN

DA

NO

SV

FI

DE

FR

NL

IT

ES

PT

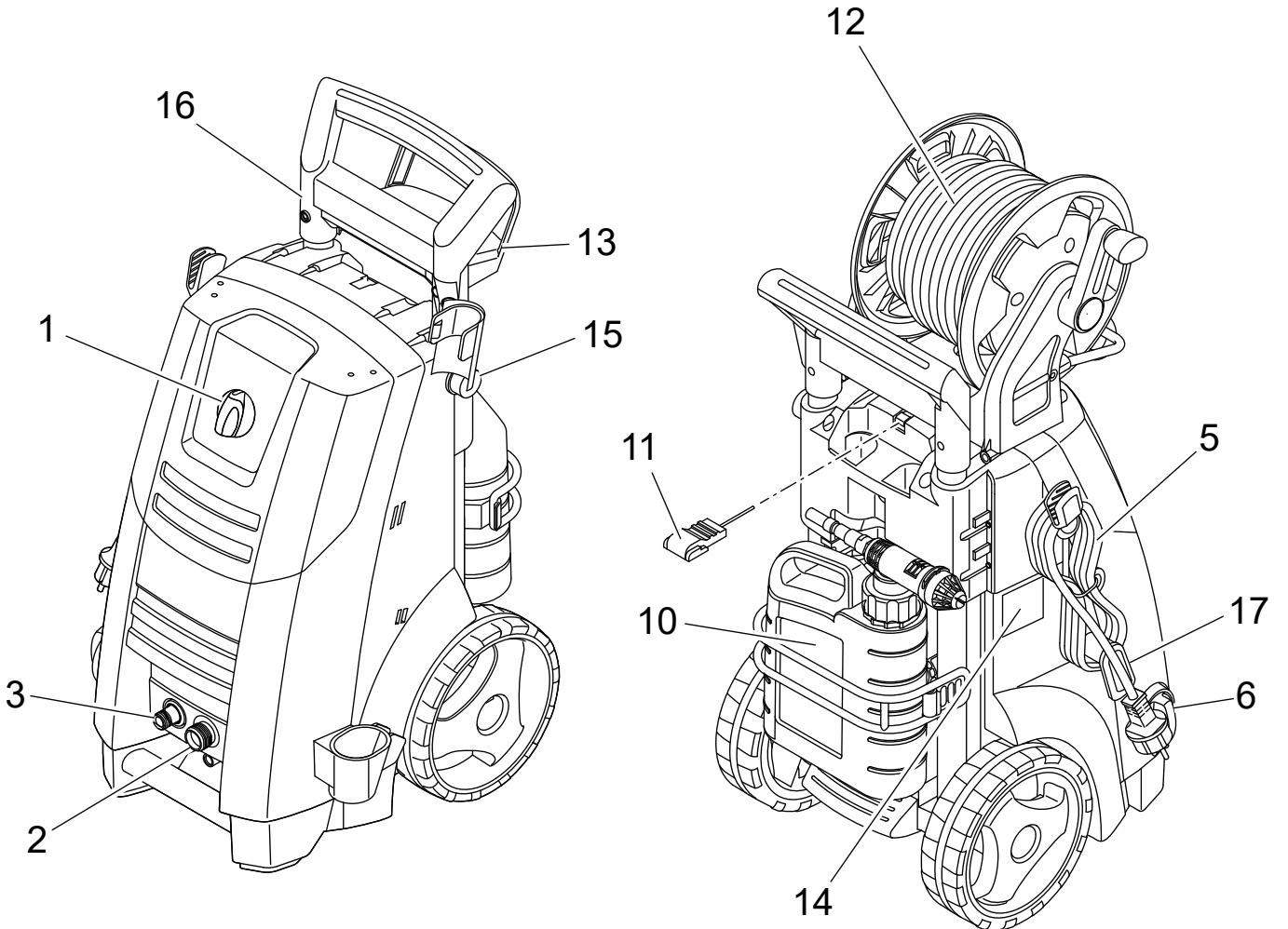
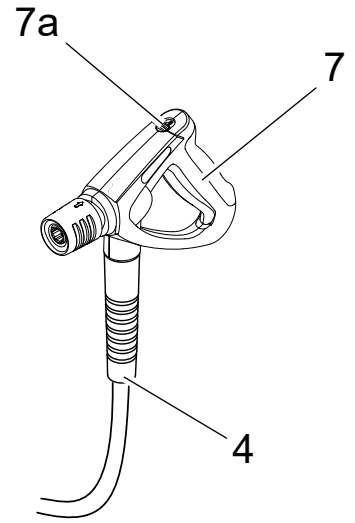
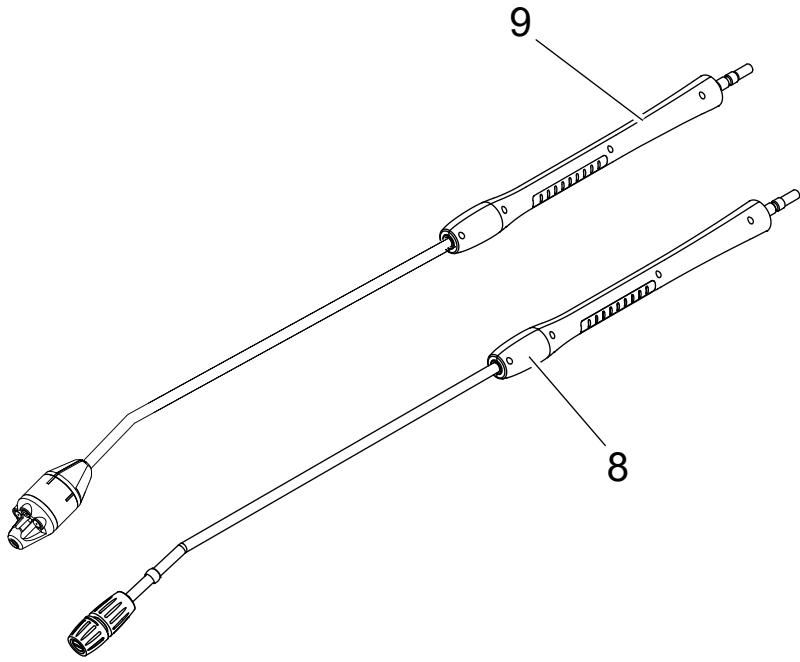
EL

TR

CS

HU

PL





HEAD QUARTER

DENMARK

Nilfisk A/S
Kornmarksvej 1
DK-2605 Broendby
Tel.: (+45) 4323 8100
Website: www.nilfisk.com

SALES COMPANIES

ARGENTINA

Nilfisk Argentina
Herrera 1855 Piso 4° B Ofic 405
Ciudad de Buenos Aires
Tel.: (+54) 11 6091 1576
Website: www.consumer.nilfisk.com.ar

AUSTRALIA

Nilfisk Pty Ltd
Unit 1/13 Bessemer Street
Blacktown NSW 2148
Tel.: (+61) 2 98348100
Website: www.consumer.nilfisk.com.au

AUSTRIA

Nilfisk GmbH
Metzgerstrasse 68
5101 Bergheim bei Salzburg
Tel.: (+43) (0)662/45 6400-90
Website: www.nilfisk.at

BELGIUM

Nilfisk n.v.-s.a.
Riverside Business Park
Boulevard Internationalelaan 55
Bâtiment C3/C4 Gebouw
Bruxelles 1070
Tel.: (+32) 2 467 60 50
Website: www.consumer.nilfisk.be

BRAZIL

Nilfisk Equipamentos de Limpeza Ltda.
Rua Professor Afonso José Fioravante,
110 - City Jaraguá São Paulo SP 02998-010 Brasil
Tel.: (+11) 3959-0300
Website: www.nilfisk.com.br

CANADA

Nilfisk Canada
240 Superior Boulevard
Mississauga, Ontario L5T 2L2
Tel.: (+1) 800-668-8400
Website: www.nilfisk.ca

CHILE

Nilfisk S.A.
Salar de Llamara 822, Pudahuel
Centro Empresarial Enea (Fase 2)
8320000 Santiago
Tel.: (+56) 2684 5000
Website: www.nilfisk.cl

CHINA

Nilfisk
4189 Yindu Road
Xinzhuang Industrial Park
201108 Shanghai
Tel.: (+86) 21 3323 2000
Website: www.nilfisk.cn

CZECH REPUBLIC

Nilfisk s.r.o.
VGP Park Horní Počernice
Do Certous 1/2658
193 00 Praha 9
Tel.: (+420) 244 090 912
Website: www.consumer.nilfisk.cz

DENMARK

Nilfisk Danmark A/S
Industrivej 1
Hadsund, DK-9560
Tel.: 72 18 21 20
Website: www.consumer.nilfisk.dk

FINLAND

Nilfisk Oy
Kovuhaankuja 1
01510 Vantaa
Tel.: (+358) 207 890 600
Website: www.consumer.nilfisk.fi

FRANCE

Nilfisk SAS
26 Avenue de la Baltique
Villebon sur Yvette
91978 Courtaboeuf Cedex
Tel.: 01 69 59 87 00
Website: www.consumer.nilfisk.fr

GERMANY

Nilfisk GmbH
Guido-Oberdorfer-Straße 2-10
89287 Bellenberg
Tel.: (+49) (0)7306/72-444

Website: www.consumer.nilfisk.de

GREECE

Nilfisk A.E.
Αναπαύσεως 29
Κορωπί Τ.Κ. 194 00
Tel.: (30) 210 911 9600
Website: www.consumer.nilfisk.gr

HOLLAND

Nilfisk B.V.
Versterkerstraat 5
1322 AN Almere
Tel.: (+31) 36 5460760
Website: www.consumer.nilfisk.nl

HUNGARY

Nilfisk Kft.
II. Rákóczi Ferenc út 10
2310 Szigetszentmiklós-Lakihegy
Tel.: +24/507-450
Website: www.nilfisk.hu

INDIA

Nilfisk India Limited
Pramukh Plaza, 'B' Wing, 4th floor, Unit No. 403
Cardinal Gracious Road, Chakala
Andheri (East) Mumbai 400 099
Tel.: (+91) 22 6118 8188
Website: www.nilfisk.in

IRELAND

Nilfisk Limited
1 Stokes Place
St. Stephen's Green
Dublin 2
Tel.: (+353) (0)1 294 3838
Website: www.nilfisk.ie

ITALY

Nilfisk SpA
Strada Comunale della Braglia, 18
26862 Guardamiglio (LO)
Tel.: (+39) (0) 377 414021
Website: www.nilfisk.it

JAPAN

Nilfisk Inc.
1-6-6 Kita-shinyokohama, Kouhoku-ku
Yokohama, 223-0059
Tel.: (+81) 45548 2571
Website: www.nilfisk.com

MALAYSIA

Nilfisk Sdn Bhd
Sd 33, Jalan KIP 10
Taman Perindustrian KIP
Sri Damansara
52200 Kuala Lumpur
Tel.: +603 6275 3120
Website: www.nilfisk.com

MÉXICO

Nilfisk de México S. de R.L. de C.V.
Pirineos 515, Int. 60-70
Zona Industrial Benito Juárez
Queretaro, QRO, CP 76120
Tel.: (+52) (442) 427 77 91
Website: www.nilfisk.com

NORWAY

Nilfisk AS
Bjørnerudveien 24
1266 Oslo
Tel.: (+47) 22 75 17 80
Website: www.consumer.nilfisk.no

PERU

Nilfisk S.A.C.
Calle Boulevard 162, Of. 703, Lima 33- Perú
Lima
Tel.: (511) 435-6840
Website: www.nilfisk.com

POLAND

Nilfisk Sp. Z.O.O.
Millenium Logistic Park
ul. 3 Maja 8, Bud. B4
05-800 Pruszków
Tel.: (+48) 22 738 3750
Website: www.consumer.nilfisk.pl

PORTUGAL

Nilfisk Lda.
Sintra Business Park
Zona Industrial Da Abrunheira
Edifício 1, 1° A
P2710-089 Sintra
Tel.: (+351) 21 911 2670
Website: www.nilfisk.pt

RUSSIA

Nilfisk LLC
Vyatskaya str. 27, bld. 7/1st
127015 Moscow
Tel.: (+7) 495 783 9602
Website: www.consumer.nilfisk.ru

SINGAPORE

Den-Sin
22 Tuas Avenue 2
639453 Singapore
Tel.: (+65) 6268 1006
Website: www.densin.com

SLOVAKIA

Nilfisk s.r.o.
Bancikovej 1/A
SK-821 03 Bratislava
Tel.: (+421) 910 222 928
Website: www.consumer.nilfisk.sk

SOUTH AFRICA

Nilfisk (Pty) Ltd
Kimbult Office Park, 1504 Coleen Road
Laser Park, Honeydew
Johannesburg
Tel.: (+27) 118014600
Website: www.nilfisk.com

SOUTH KOREA

Nilfisk Korea
#204 2F Seoulsup Kolon Digital Tower
25 Seongsuil-ro 4-gil,
Seongdong-gu, Seoul
Tel.: (+82) 2 3474 4141
Website: www.nilfisk.co.kr

SPAIN

Nilfisk S.A.U
Paseo del Rengle, 5 Planta. 9-10
08302 Mataró
Tel.: (34) 93 741 2400
Website: www.consumer.nilfisk.es

SWEDEN

Nilfisk AB
Taljegårdsgatan 4
431 53 Mölndal
Tel.: (+46) 31 706 73 00
Website: www.consumer.nilfisk.se

SWITZERLAND

Nilfisk AG
Ringstrasse 19
Kircheberg/Industri Stelz
9500 Wil
Tel.: (+41) 71 92 38 444
Website: www.consumer.nilfisk.ch

TAIWAN

Nilfisk Ltd
Taiwan Branch (H.K)
No. 5, Wan Fang Road
Taipei
Tel.: (+88) 6227 00 22 68
Website: www.nilfisk.tw

THAILAND

Nilfisk Co. Ltd.
89 Soi Chokechai-Ruammitr
Viphavadee-Rangsit Road
Ladyao, Jatuchak, Bangkok 10900
Tel.: (+66) 2275 5630
Website: www.nilfisk.co.th

TURKEY

Nilfisk A.S.
Serfali Mh. Bayraktar Bulv. Sehit Sk. No:7
Umraniye, 34775 Istanbul
Tel.: +90 216 466 94 94
Website: www.consumer.nilfisk.com.tr

UNITED ARAB EMIRATES

Nilfisk Middle East Branch
SAIF-Zone
P.O. Box 122298
Sharjah
Tel.: (+971) (0) 655-78813
Website: www.nilfisk.com

UNITED KINGDOM

Nilfisk Ltd.
Nilfisk House, Bowerbank Way
Gilwilly Industrial Estate, Penrith
Cumbria CA11 9BQ
Tel.: (+44) (0) 1768 868995
Website: www.consumer.nilfisk.co.uk

VIETNAM

Nilfisk Vietnam
No. 51 Doc Ngu Str.
P. Vinh Phuc, Q.Ba Dinh
Hanoi
Tel.: (+84) 761 5642
Website: www.nilfisk.com